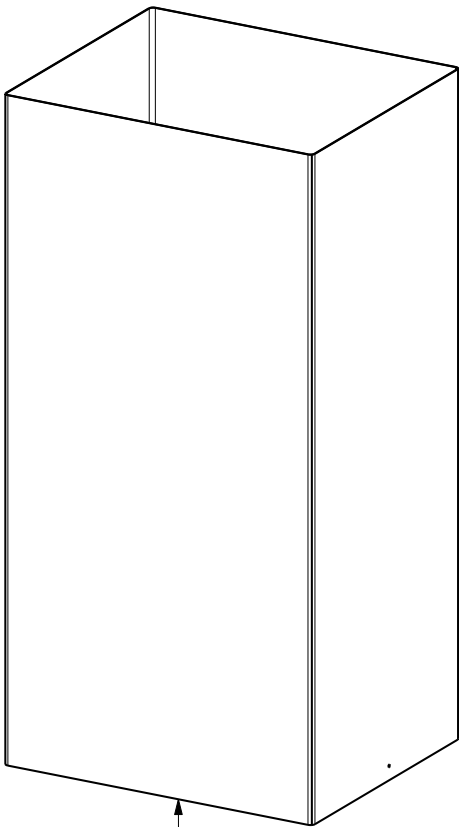


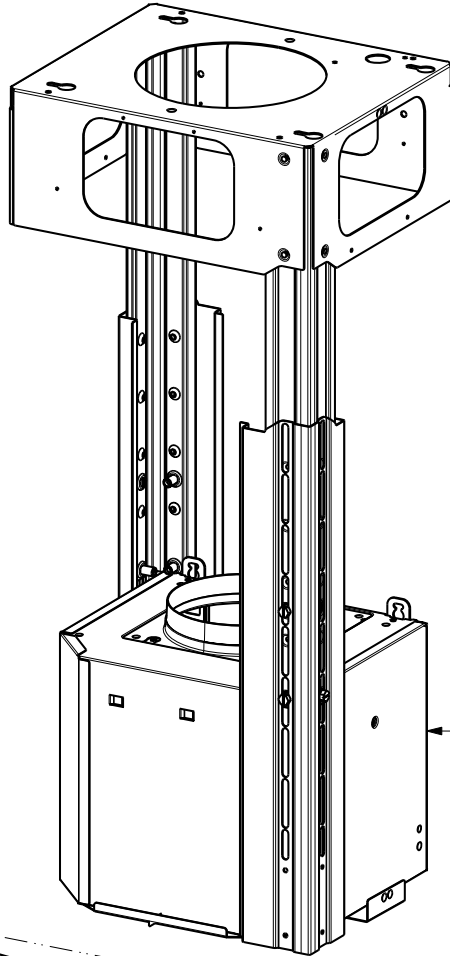
504



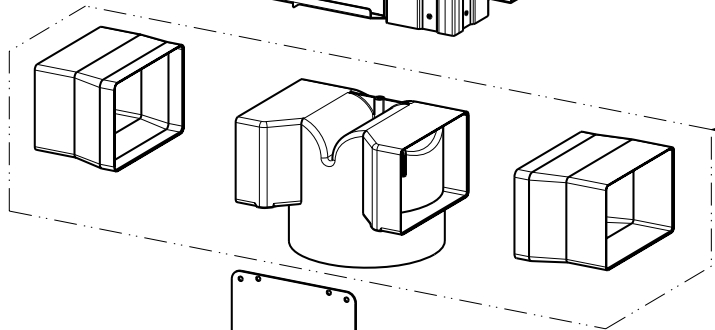
501



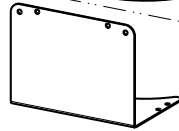
528



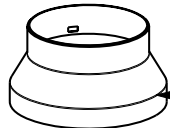
600*



530



519



520



527



526

MOD. USCITA SUP. FILT.
RIF. 500
N.DIS. SB9-719.3
DATA 08-Jul-10