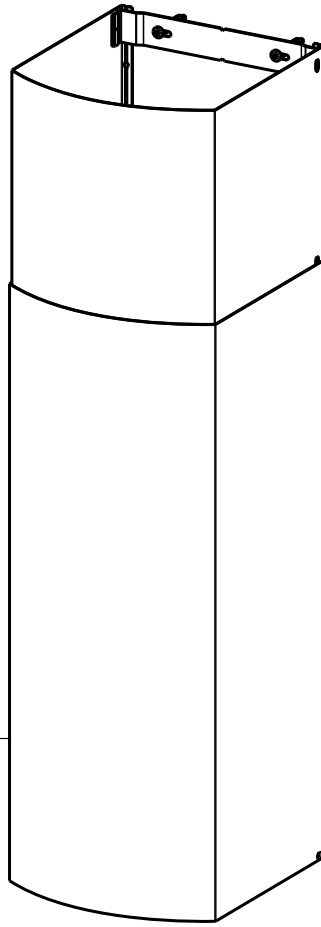
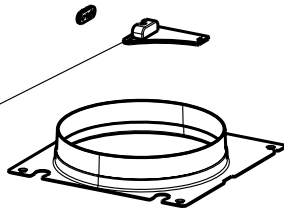


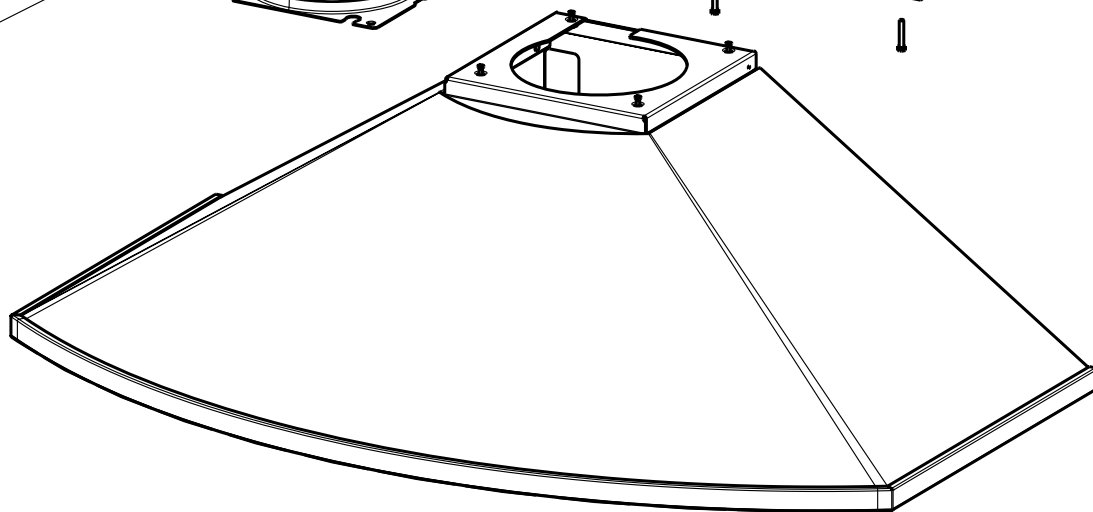
500\*



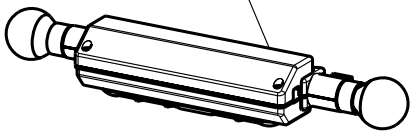
5



9



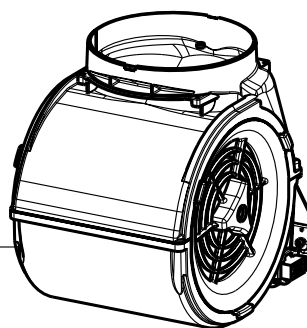
100\*



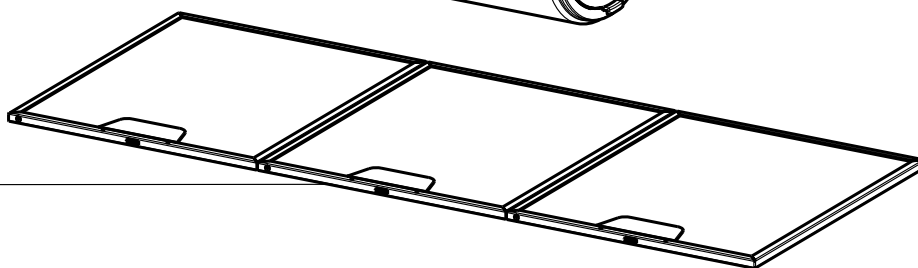
2



300\*



1



MOD. A53 90
RIF. -
N.DIS. A53_710.1
DATA 20-Giu-08 R1-V7+