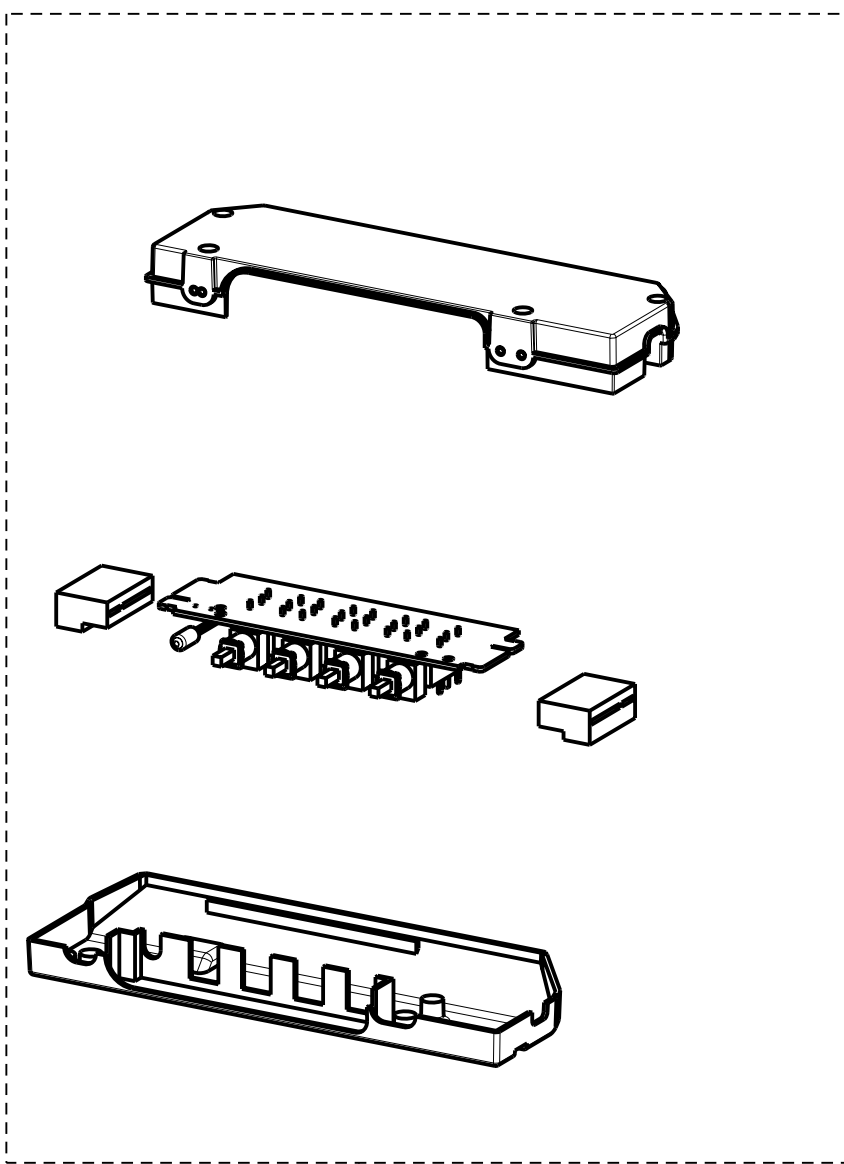


101



199

MOD. TENDER
RIF. 100
N.DIS. A53_728.1
DATA 23-Giu-08 R1-V3