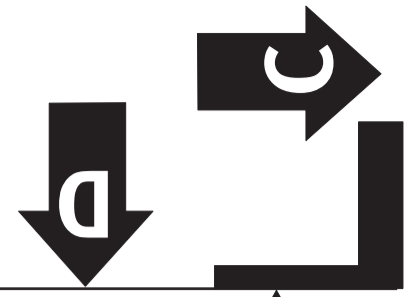
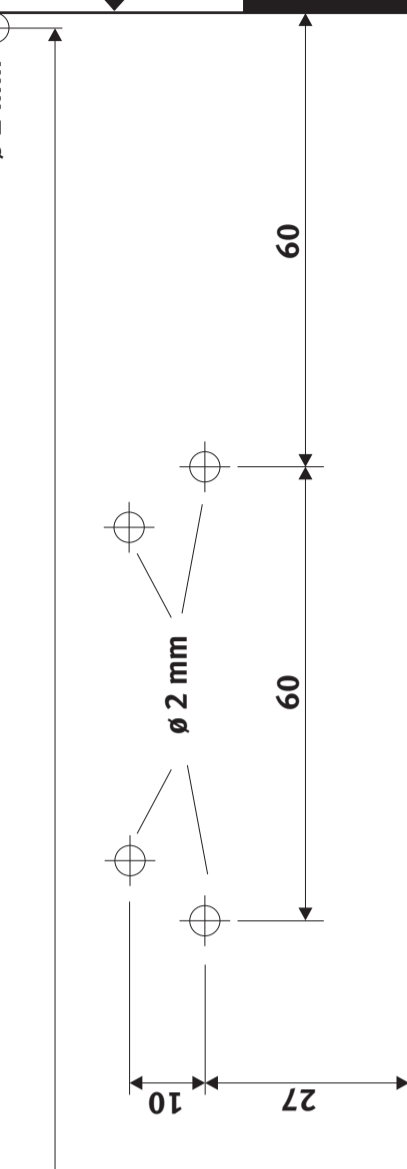
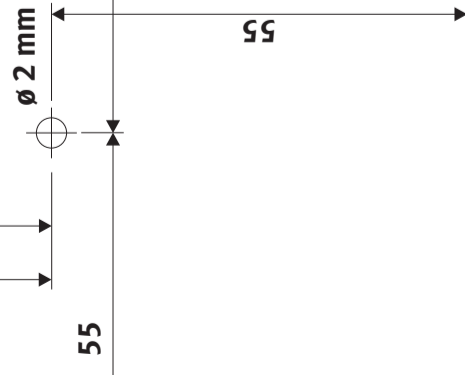
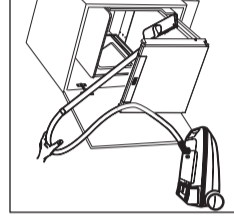
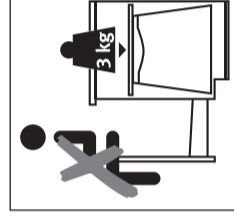
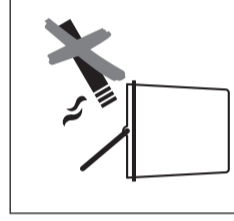
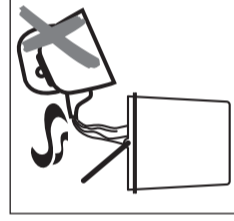
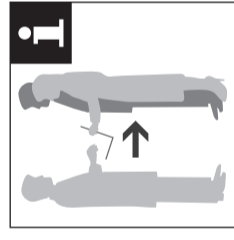
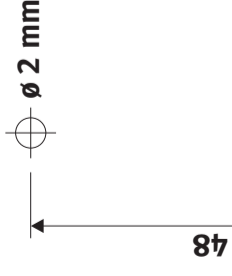
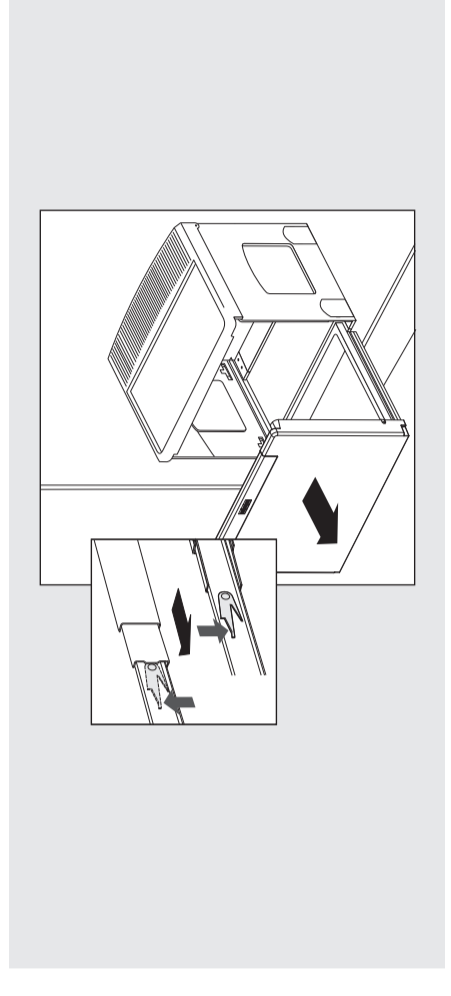
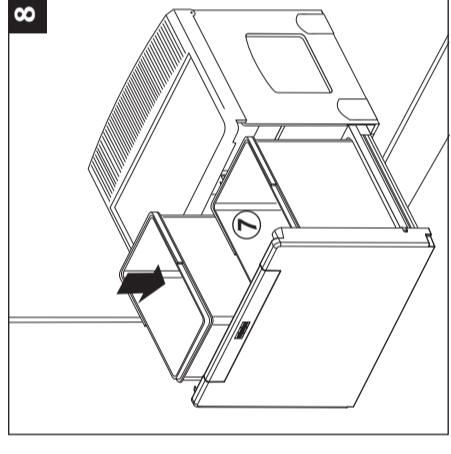
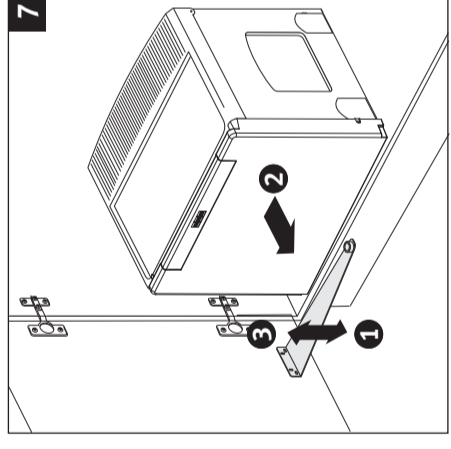
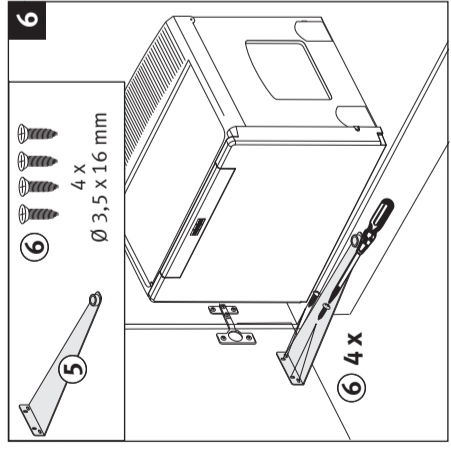
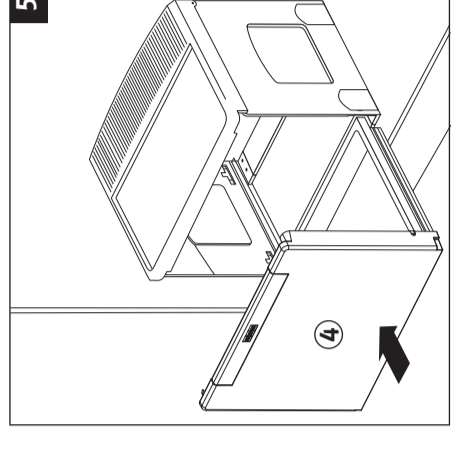
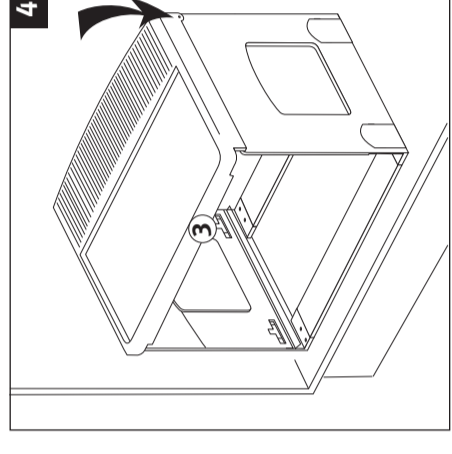
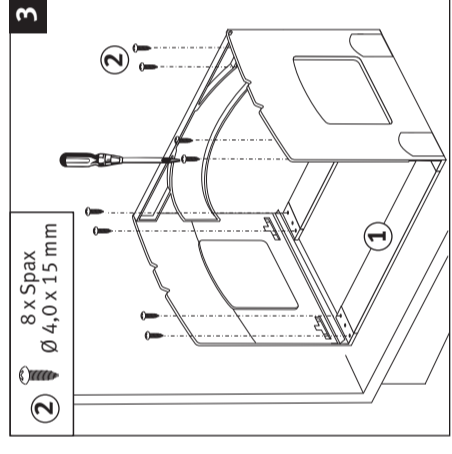
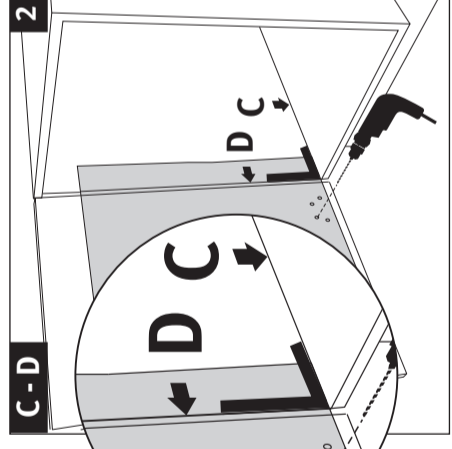
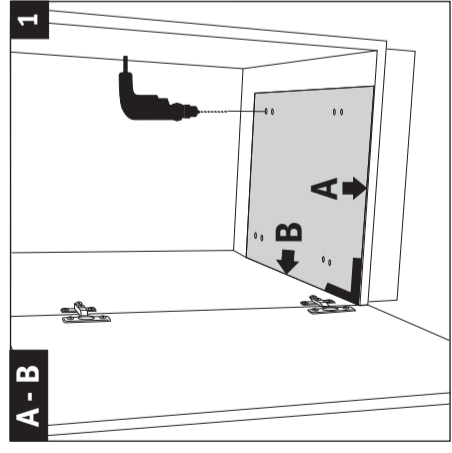
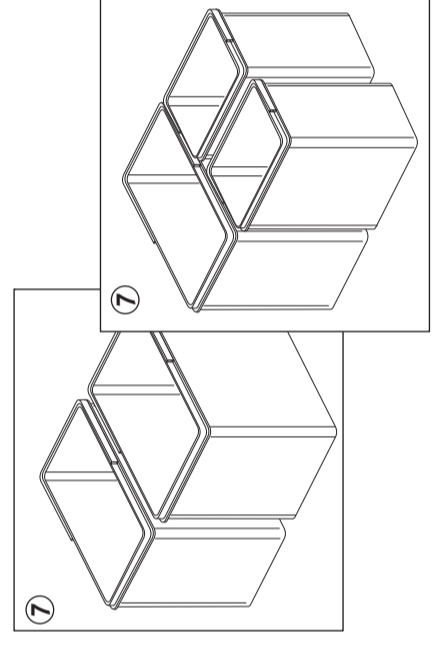
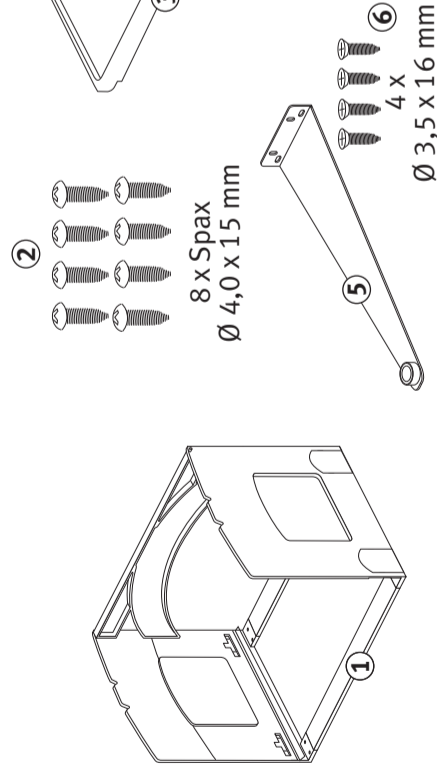
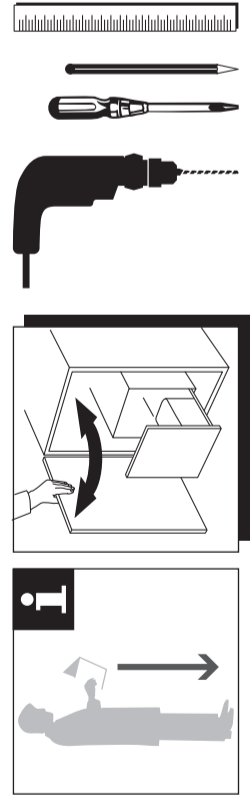


FRANKKE

CUBE 50 A

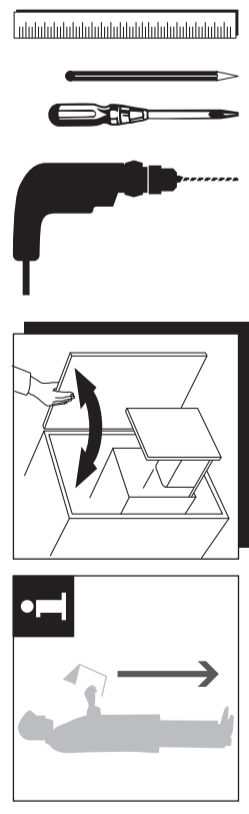


271



FRANKIE

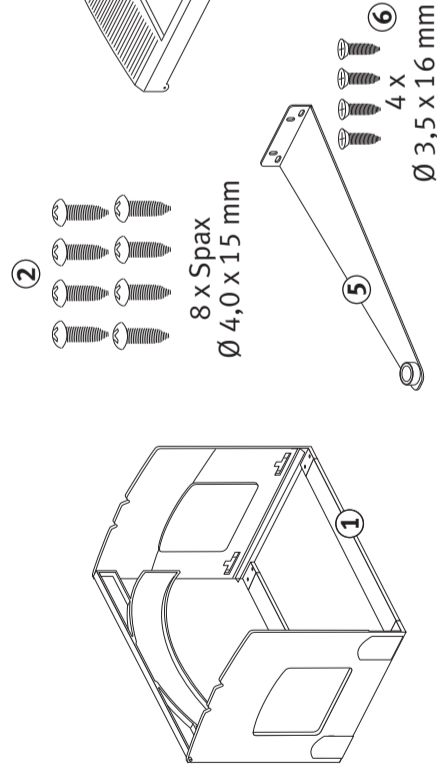
CUBE 50 A



Ø 2 mm

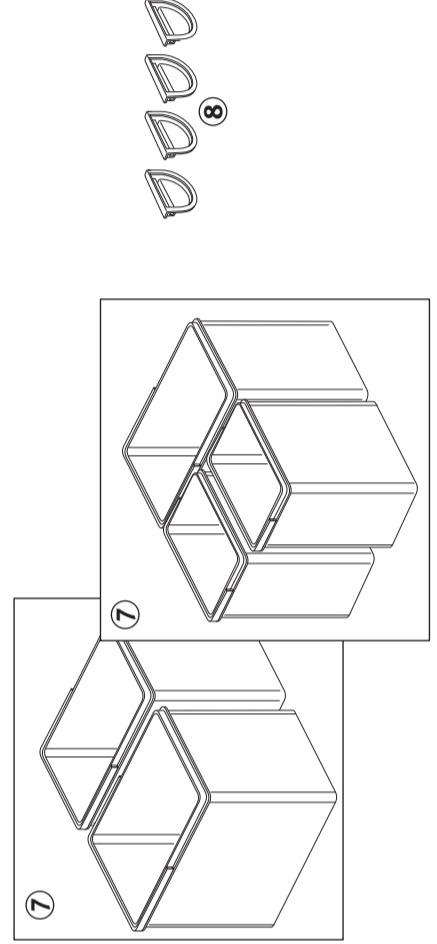
Ø 2 mm

48

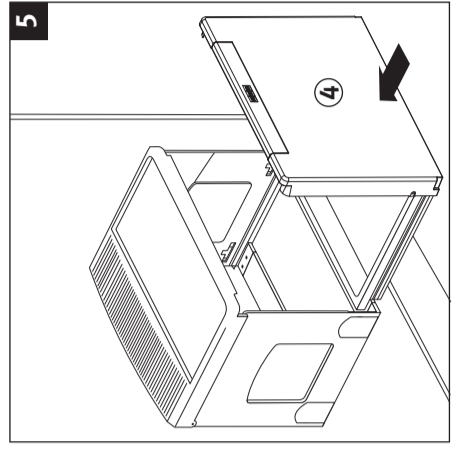
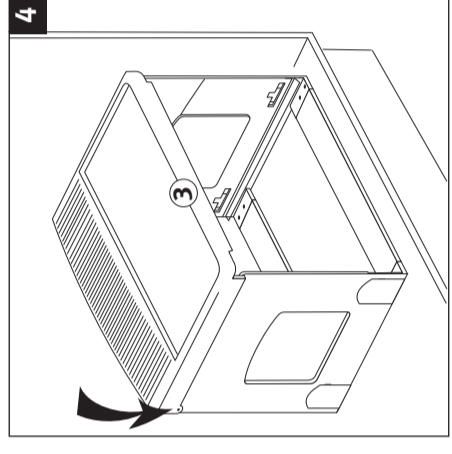
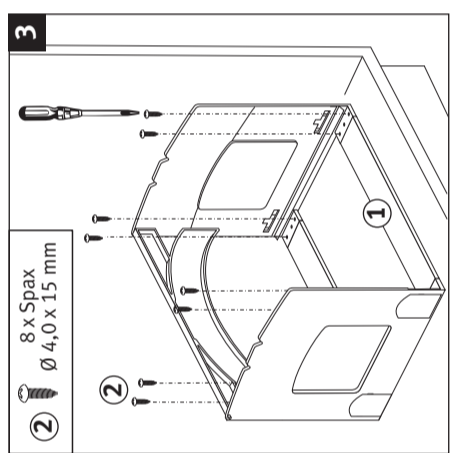
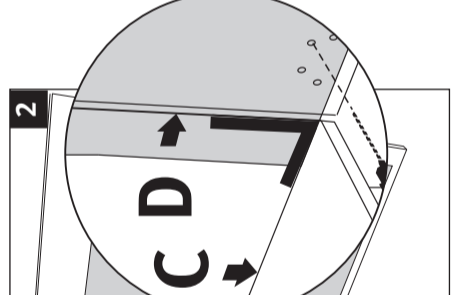
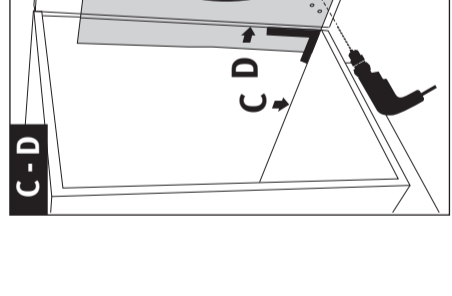
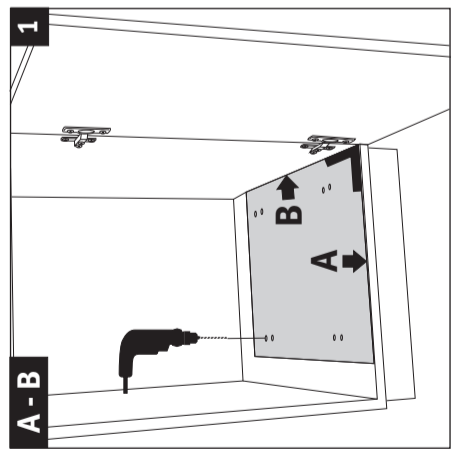


Ø 2 mm

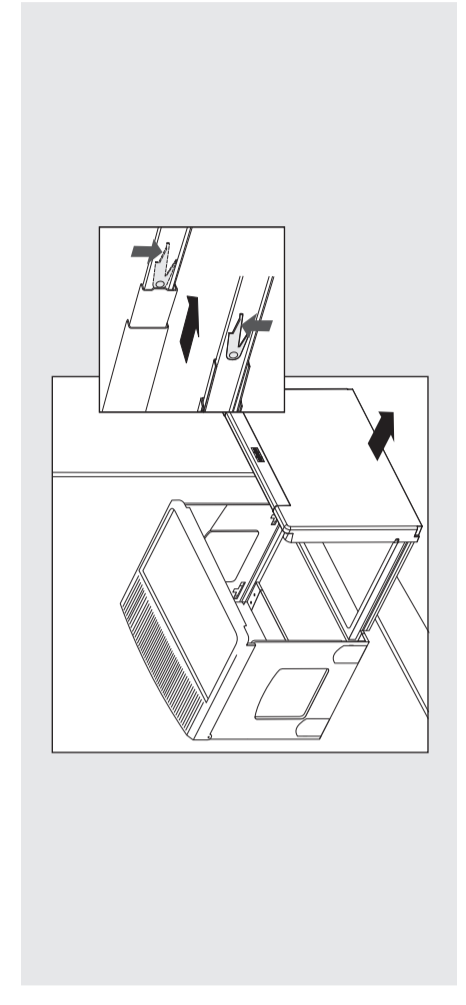
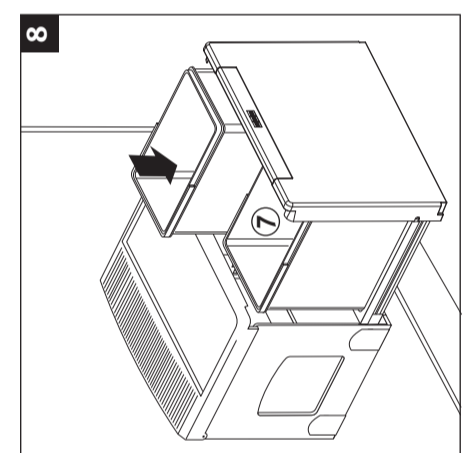
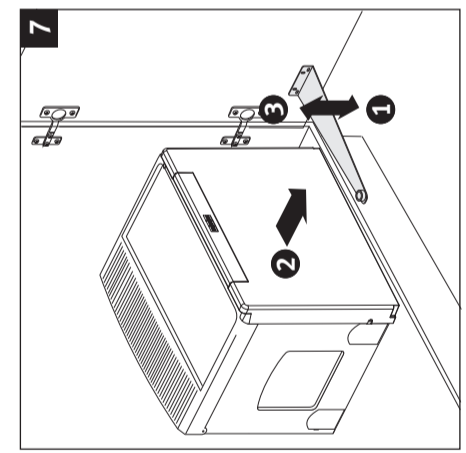
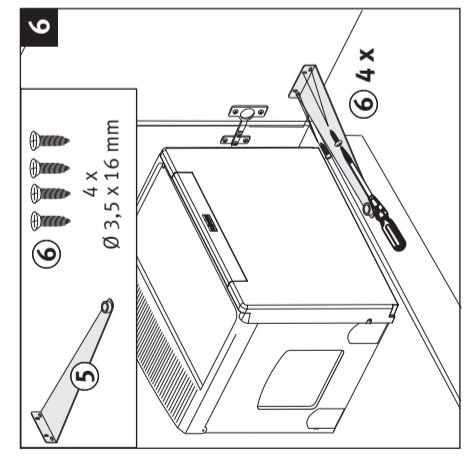
Ø 2 mm



8

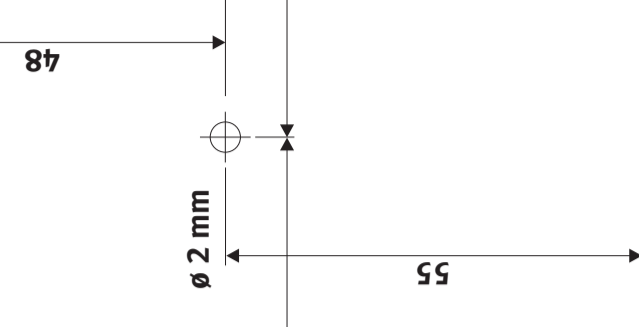
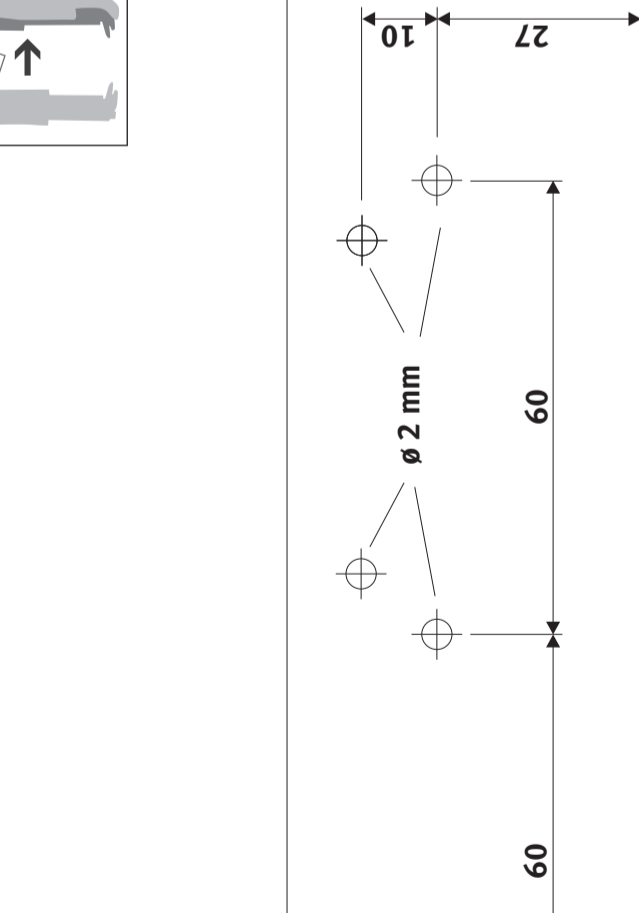


271



Ø 2 mm

Ø 2 mm



384

55

