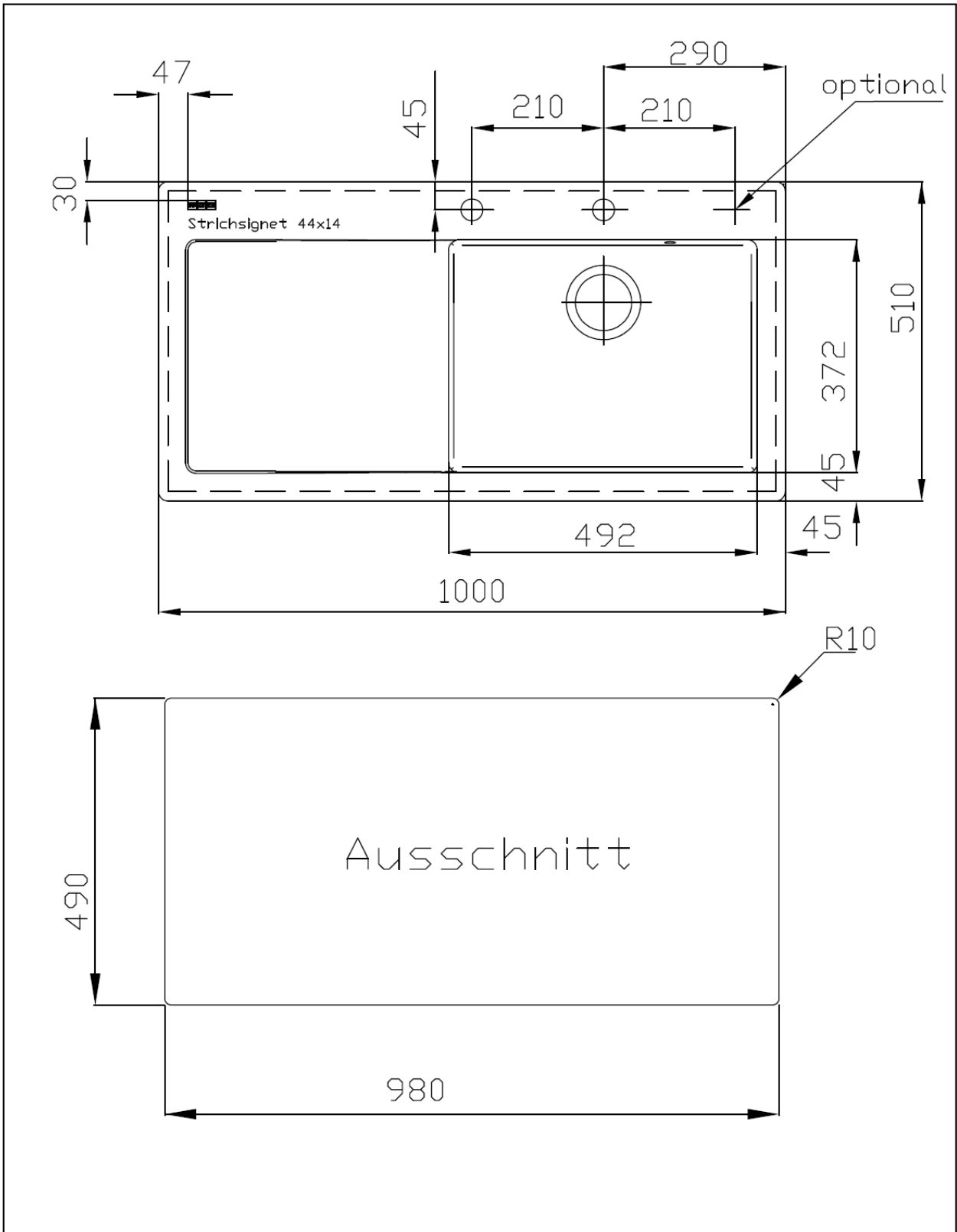


Alle Zeichnungen enthalten alle notwendigen Maße (mm), die den üblichen Toleranzen unterliegen. Sie sind unverbindlich. Exakte Maße können nur am fertigen Produkt abgenommen werden.



Typ	Art.-Nr.	Art.-Nr. Rahmen	ELB	ELB	Signet	Mod.	Rahmentiefe	Beckenbreite
Department	Konstruktion-Entwicklung				MTK 611	1000x510		
Project			Franke GmbH D-79713 Bad Säckingen Telefon: +49 7761 52 0 Telefax: +49 7761 52 294 E-Mail: info@franke.de Internet: www.franke.de		Strichzeichnung 31/2" Becken			
Collection					Format	Drawing No.	Rev.	Sheet
Drawn by	KA018	25.04.2014			A4	MTK 611 ZK		1
These drawings and specifications are the property of Franke GmbH and shall remain confidential. Any reproduction or use without the written permission of NIRD-Plan AG, Aarburg, Switzerland is prohibited.								