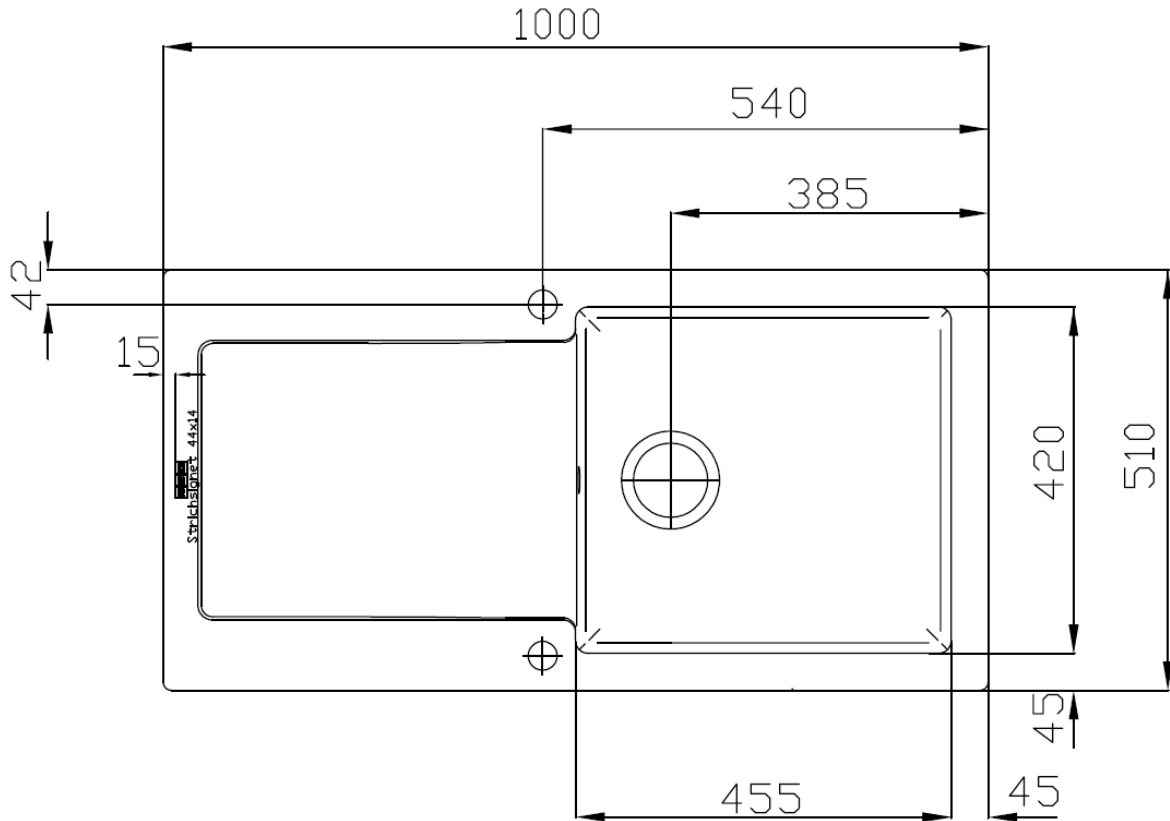


Alle Zeichnungen enthalten alle notwendigen Maße (mm),
 die den üblichen Toleranzen unterliegen. Sie sind unverbindlich.
 Exakte Maße können nur am fertigen Produkt abgenommen werden.



Typ	Art.-Nr.	Art.-Nr. Rahmen	ELB	ELB	Signet	Mod.	Rahmentiefe Beckenbereich
Department	Konstruktion-Entwicklung	FRANKE	MRK	611-100	Strichzeichnung		
Project		Franke GmbH D-79713 Bad Säckingen Telefon: +49 7761 52 0 Telefax: +49 7761 52 294 Niederlage AG, Bad Säckingen Postfach 1007, 79713 Bad Säckingen Internet: www.franke.de	Format	Drawing No.	Rev.	Sheet	
Collection			A4	MRK 611-100	ZK	1	
Drawn by	KA018	28.04.2014	These drawings and specifications are the property of NIRO-Plan AG, Aarburg, Switzerland and shall not be reproduced, copied or transferred to any third party without the written permission of NIRO-Plan AG, Aarburg, Switzerland.				