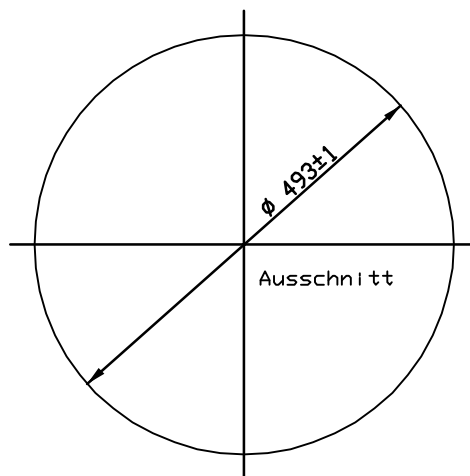
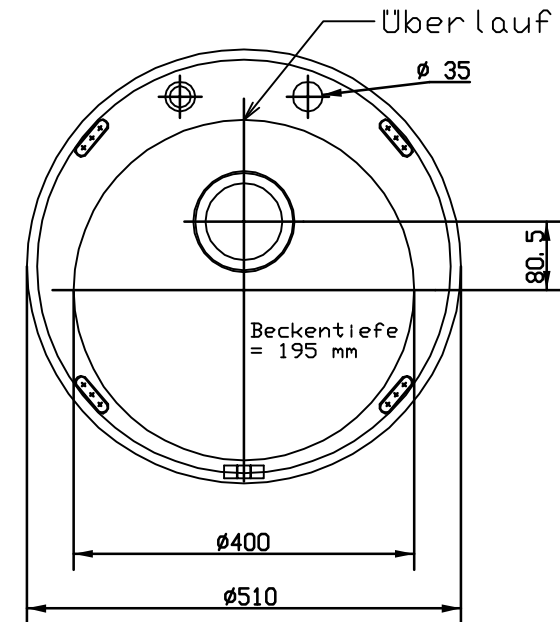


ESP Rundbecken FRAGRANIT ROG 610

Art. Nr. : 034.055.0xx



Teil	a)	b)	c)	Urspr. Zeichnung	Ersatz für	Ersetzt durch		
<p>Das Urheberrecht an diesen Zeichnungen und allen Beilagen, die den Empfänger persönlich anvertraut sind, verbleibt jederzeit in unserer Firma. Ohne unsere schriftliche Genehmigung dürfen sie nicht kopiert oder vervielfältigt, auch niemals dritten Personen mitgeteilt oder zugänglich gemacht werden.</p>	<p>Die angegebenen Toleranzen gelten für die Erstellung von Werkzeugen und/oder Vorrichtungen. Produktionstoleranzen unterliegen der Normen FN806, IAD0115 'Allgemeintoleranzen (Produktionstoleranzen) für Längennäße'.</p>			<p>Drive: H</p>	<p>Group: ESP</p>	<p>User: ESP01</p>	<p>Dat/Gez. 19/12/03</p>	<p>mpf</p>
				<p>Maße ohne Toleranzangabe nach DIN ISO 2768 Teil 1 mittel</p>	<p>Zeichnungsnummer:</p>	<p>ESP01. 4A01175* F, D</p>	<p>Dat/Gepr. 19/12/03</p>	<p>rhu</p>
<p>NIRD - Plan AG für</p>				<p>FRANKE</p>		<p>FRANKE</p>		
<p>Franke GmbH Postfach 1135 79702 Bad Säckingen Tel. 07761/52-0</p>								