

477

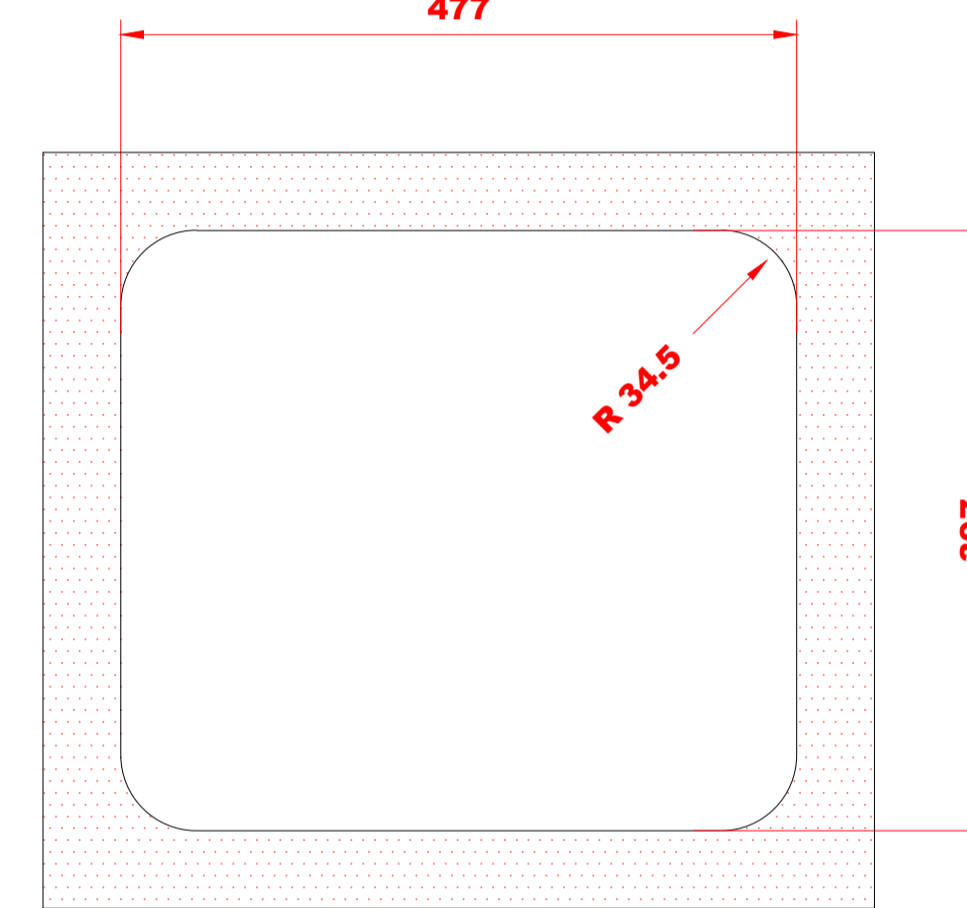
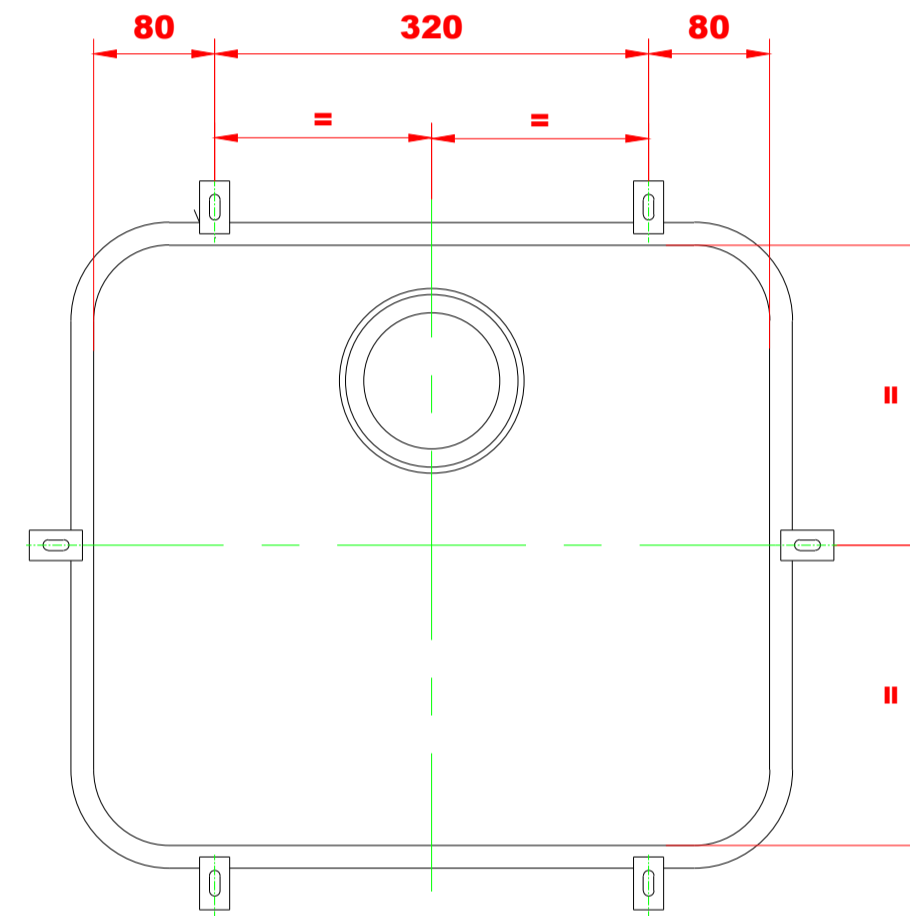
R34.5

Dima per foratura top
Template top cut-out
Gabarit de decoupe
Plantilla de corte
Schablone fur Ausschnitt

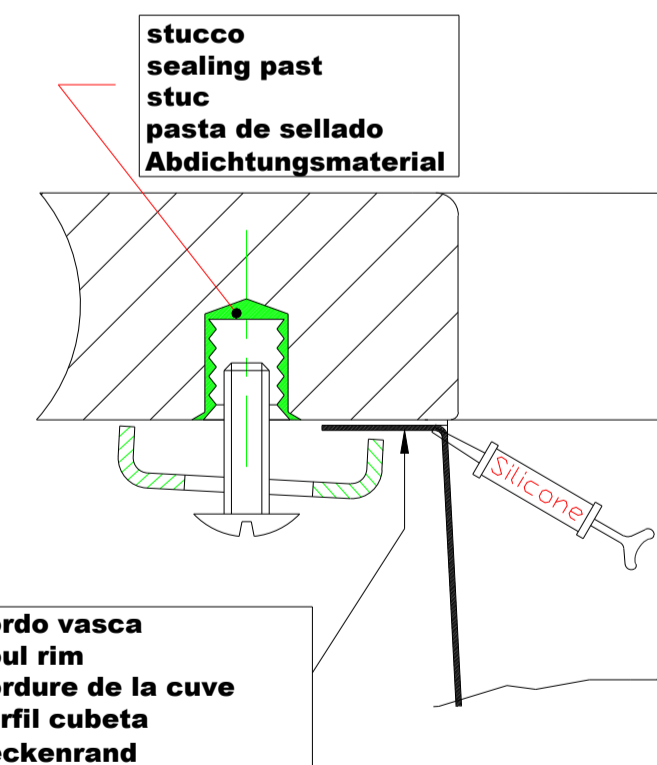
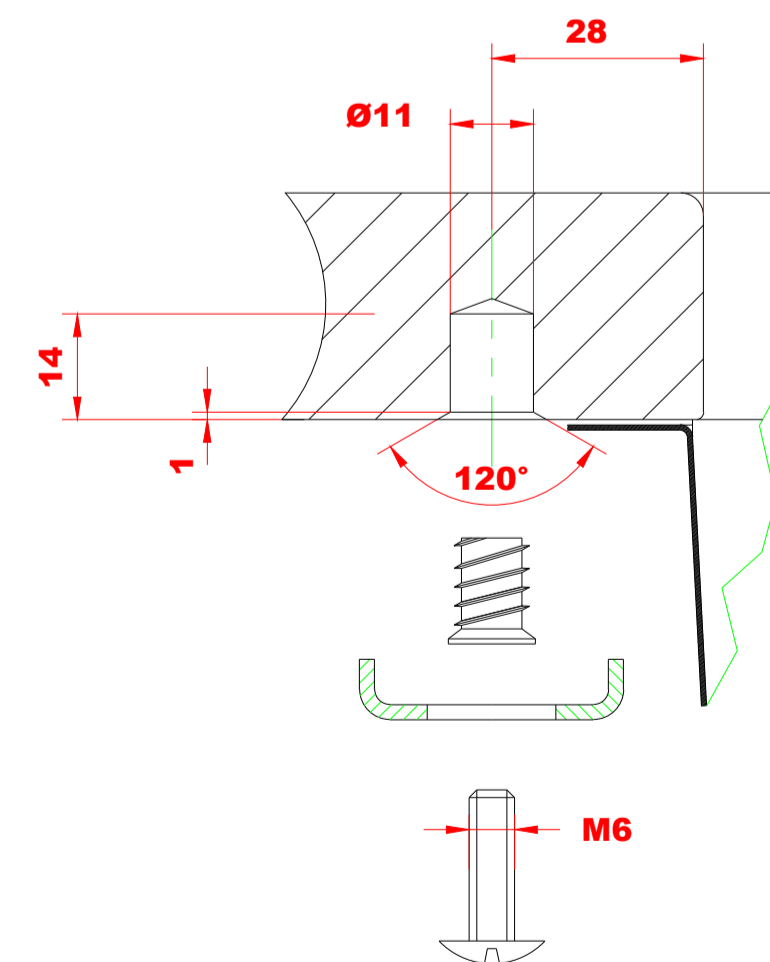
Raggio 36 - 110/48

Posizionamento squadrette consigliato
Recommended fixing clamps position
Position des pattees de fixation
Posicion grapas
Angeratene positionierung der Befestigungsklammern

Dimensione foratura top
Cuy-out sizes
Dimensions de la decoupe
Dimensiones de corte
Ausschnittmaße



Schema di fissaggio
Fixing details
Schema de fixation
Detalle de fijacion
Befestigungsschablone



Bordo vasca
Boul rim
Bordure de la cuve
Perfil cubeta
Beckenrand

Si raccomanda sigillatura con silicone
Silicone recommended
Assure l'etancheite au silicone
Silicona
Silikonabdichtung ist empfehlenswert

983.0257.057
(barcode ean 13)
76 12980 89740 7

397

R34.5

R34.5