

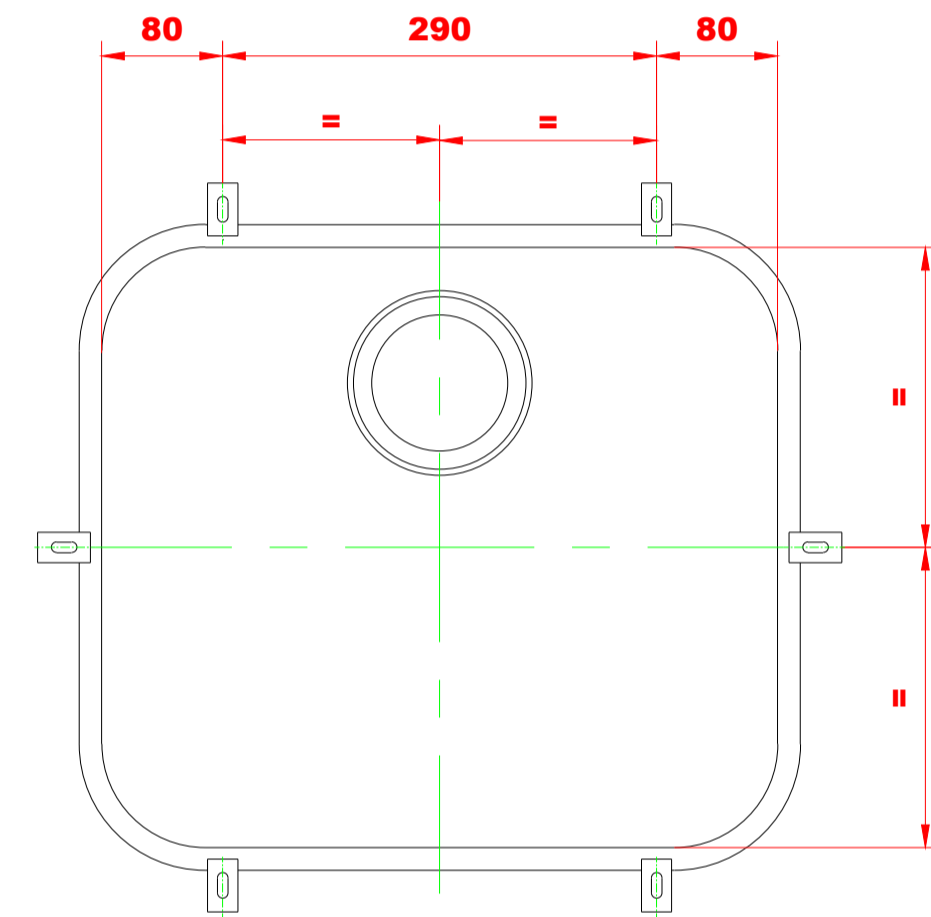
447

R 68.5

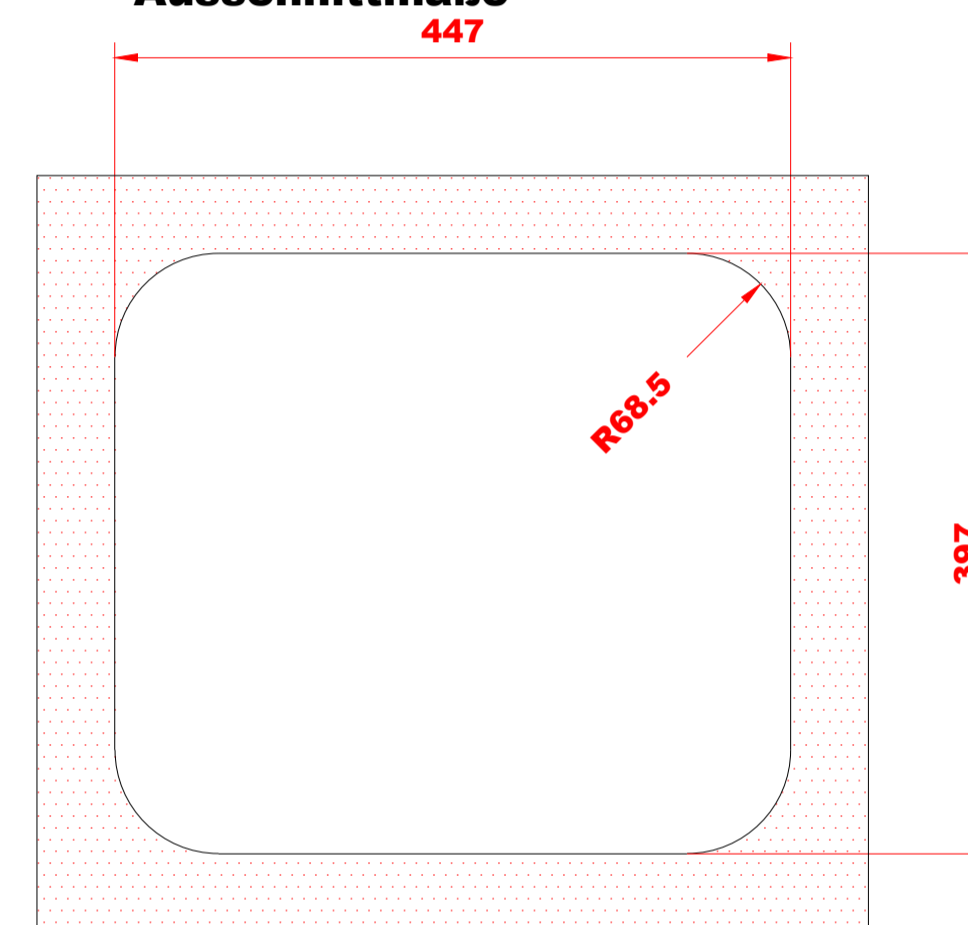
Dima per foratura top  
Template top cut-out  
Gabarit de decoupe  
Plantilla de corte

# GAX-L-T 110-45

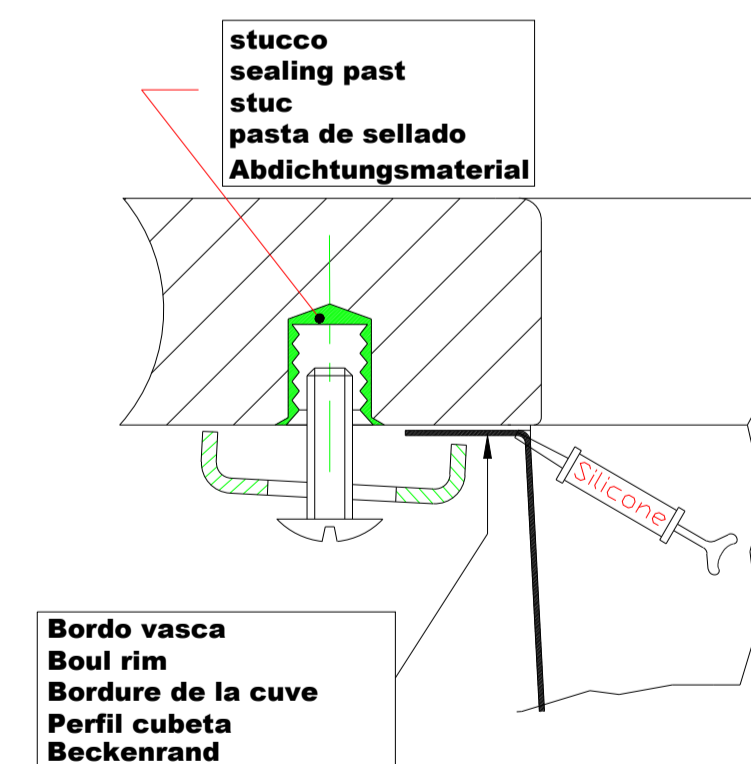
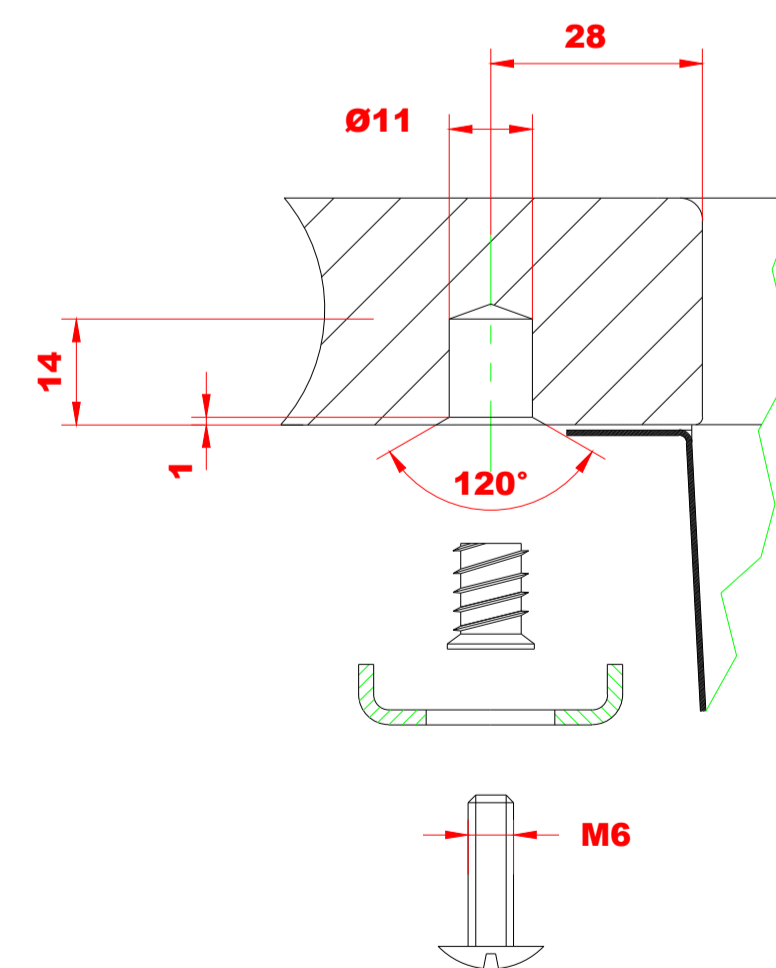
Posizionamento squadrette consigliato  
Recommended fixing clamps position  
Position des pattees de fixation  
Posicion grapas  
Positionierung der Befestigungsklammern



Dimensione foratura top  
Cut-out sizes  
Dimensions de la decoupe  
Dimensiones de corte  
Ausschnittmaße



Schema di fissaggio  
Fixing details  
Schema de fixation  
Detalle de fijacion  
Befestigungsdetails



Si raccomanda sigillatura con silicone  
Silicone recommended  
Assure l'etancheite au silicone  
Silicona  
Silikonfuge ist empfehlenswert

993.0055.903  
cod. 0271803  
(barcode ean 13)  
76 12319 48847 4

397