



Spiskåpa 622-10
Emhætte 622-10
Liesikupu 622-10
Kjøkkenhette 622-10

SV Bruksanvisning

Säkerhetsföreskrifter	3
Installation	4
Injustering av luftflöden	5
Användning	7
Service och garanti	8

DA Betjeningsvejledning

Sikkerhedsforskrifter	9
Installation	10
Justering af luftflow	11
Betjening	13
Service og garanti	14

FI Käyttöohje

Turvallisuusmääräykset	15
Asennus	16
Ilmavirtauksen säätö	17
Käyttö	19
Huolto ja takuu	20

NO Bruksanvisning

Sikkerhetsforskrifter	21
Installasjon	22
Tilpasning av luftstrømmen	23
Bruk	25
Service og garanti	26

Läs noga igenom denna bruks- och monteringsanvisning, i synnerhet säkerhetsföreskrifterna, innan du installerar och börjar använda produkten.

Spara bruksanvisningen för senare användning eller till den som eventuellt övertar produkten efter dig.

Gör produkten strömlös innan all form av rengöring och skötsel.

- § Avledning av utblåsningsluften skall utföras i enlighet med föreskrifter utfärdade av berörd myndighet.
- § Utblåsningsluften får inte ledas in i rökkanal som används för avledning av rökgaser från t ex gas- eller braskaminer, ved- eller oljepannor etc.
- § Avståndet mellan spis och produkt måste vara minst 45 cm. Vid gasspis ökas avståndet till 65 cm. Om högre monteringshöjd rekommenderas av gasspisens tillverkare ska hänsyn tas till detta.
- § För att undvika att fara uppstår ska fast installation, utbyte av sladdställ eller annan typ av anslutning utföras av behörig fackman.
- § Att flambra under produkten är inte tillåtet.

§ Tillräckligt med luft måste tillföras rummet när produkten används samtidigt med produkter som använder annan energi än el-energi, t ex gasspis, gas- eller braskaminer, ved- eller oljepannor etc.

§ Produkten kan användas av barn från 8 år och personer med nedsatt mental, sensorisk eller fysisk förmåga, eller brist på erfarenhet och kunskap, om de informeras om hur produkten är avsedd att användas.

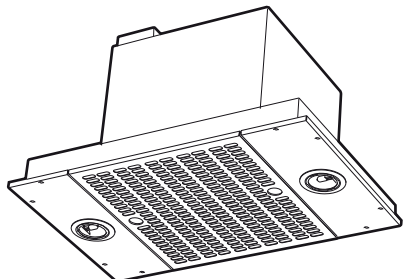
§ Barn skall inte leka med produkten. Rengöring och underhåll av produkten skall inte utföras av barn utan tillsyn.

§ Åtkomliga delar av produkten kan bli heta i samband med matlagning.

§ Risken för brandspridning ökar om inte rengöring sker så ofta som anges.

INSTALLATION

Spiskåpan är avsedd för montering infälld i skåp eller designkupa. Spiskåpan är försedd med elektronisk styrning, motordrivet spjäll, LED-belysning och metalltrådsfilter. Installation, användning, skötsel, underhåll mm framgår av denna anvisning.



TEKNISKA UPPGIFTER

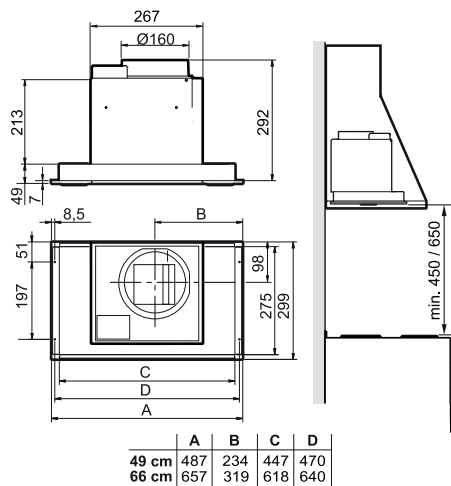


Fig. 1

Mått	se Fig. 1
Elektrisk anslutning	230 V ~ med skyddsjord.
Belysning	LED 2 x 2 W

INSTALLATION

Monteringsdetaljer, skruvar för uppfästning mm levereras med spiskåpan.

Elektrisk installation

Spiskåpan levereras med sladd och jordad stickpropp för anslutning till jordat vägguttag. Väggtuttet ska vara åtkomligt efter installation.

Montering

Ta bort filter, Fig. 9.

Inbyggnadsmåttet för spiskåpan är 450 x 287 mm för bredd 49 cm, alternativt 620 x 287 mm för bredd 66 cm.

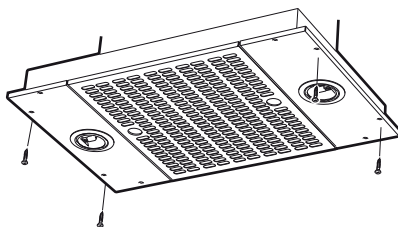


Fig. 2

Spiskåpan skruvas fast med 4 st skruvar, Fig. 2

Anslutning till frånluftkanal

Anslut spiskåpan med rör eller slang $\text{\O}160$ mm. Är anslutningen $\text{\O}125$ mm måste reduceringsstos användas.

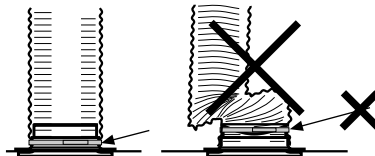


Fig. 3

Obs!

Vid montering med anslutnings slang, måste slangen monteras sträckt närmast anslutningen, Fig. 3.

SPJÄLLINSTÄLLNING

Justering av luftflöden görs med hjälp av spjället. Spjället blir åtkomligt för justering genom att ta bort filtret.

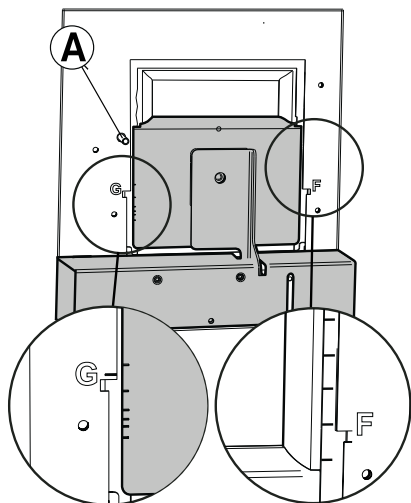


Fig. 4

Mätuttag

Mättrycket P_m mäts i mätuttaget, Fig. 4A. Med hjälp av mättrycket P_m och spjällets position kan luftmängden avläsas i insteringsdiagram, där F1-F6 är forcerad ventilation och G1-G6 är grundventilation.

Om luftmängden måste förändras, läs av en ny spjällinställning från diagram och justera därefter spjällets position enligt nedanstående beskrivning.

Injustering av forcerad ventilation

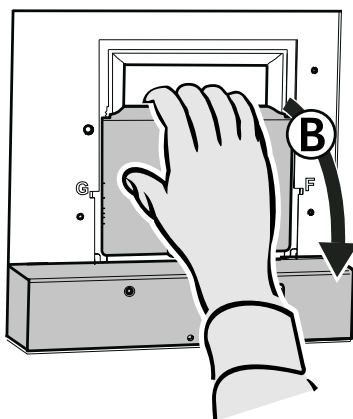


Fig. 5

Öppna spjällluckan, Fig. 5B.

Obs!

Hantera spjället försiktigt!

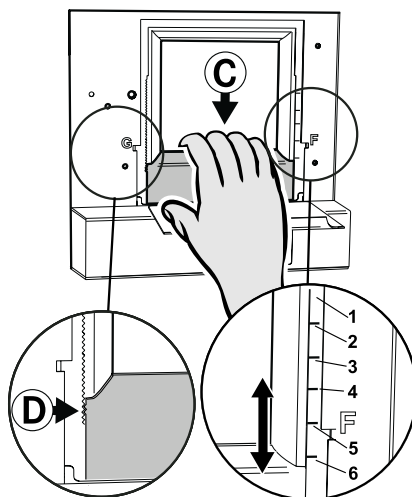


Fig. 6

Lossa forceringsluckan, Fig. 6C, genom att lyfta den från låstaggarna, Fig. 6D.

Obs!

Hantera forceringsluckan försiktigt, var noga med att inte bocka den.

För luckan till önskat läge. Markeringar för forceringsluckans läge, F1–F6, motsvarar värdena i diagrammet Forcerad ventilation, se Fig. 11 sidan 27.

Tryck fast forceringsluckan i låsningen, se till att det fastnar ordentligt.

Mät trycket Pm och kontrollera att önskat forceringsflöde erhålls. (Se diagram, Fig. 11 sidan 27.)

Injustering av grundventilation

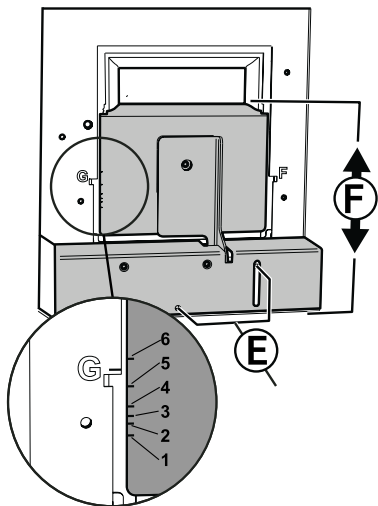


Fig. 7

Justera grundventilationen med stängd spjällucka. Lossa skruvarna, Fig. 7E.

För spjälluckan, Fig. 7F, i önskat läge.

Obs!

Hantera spjället försiktigt.

Markeringarna för spjälluckans läge, G1 – G6, motsvarar värdena i diagrammet Grundventilation, se Fig. 12 sidan 28.

Lås fast spjälluckan med skruvarna, Fig. 7E.

Mät trycket Pm och kontrollera att önskat grundflöde erhålls. (Se diagram, Fig. 12 sidan 28.)

FUNKTION STRÖMBRYTARE

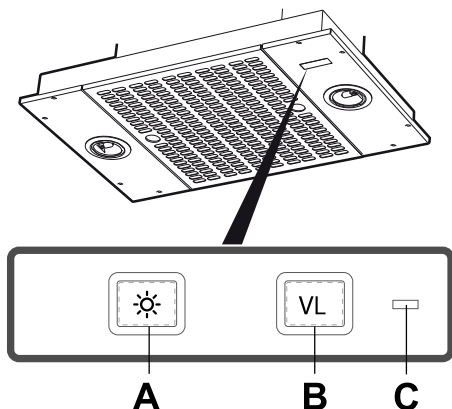


Fig. 8

- A. Belysning
- B. Spjällfunktion. Tryck en gång för att öppna spjället. Indikeringslampan lyser när spjället är öppet.
- C. Indikeringslampa. (Tänd vid öppet spjäll.)

Spjället stängs automatiskt efter 60 minuter eller genom att trycka en andra gång på knappen B. Låt gärna spjället vara öppet en stund före och efter matlagning, för att hindra att os sprids i rummet.

SKÖTSEL OCH UNDERHÅLL

Rengöring

Spiskåpan torkas av med våt trasa och diskmedel. Filtret ska rengöras 2 gånger per månad vid normal användning.

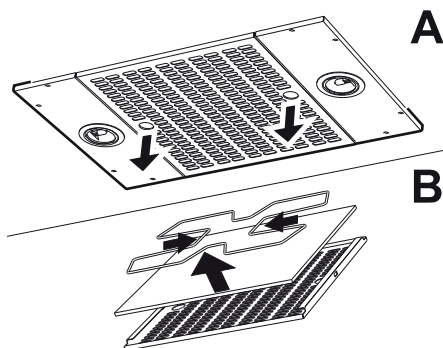


Fig. 9

Ta bort filterkassetten genom att med hjälp av de runda hålen i filterplåten dra kassetten rakt ned, Fig. 9. Hantera filter försiktigt, var noga med att inte bocka dem.

Blötlägg filtret i varmt vatten blandat med diskmedel. Filtret kan även diskas i maskin. Tag isär filtret och avlägsna filterduken genom att klämma ihop trådbygeln, Fig. 9B.

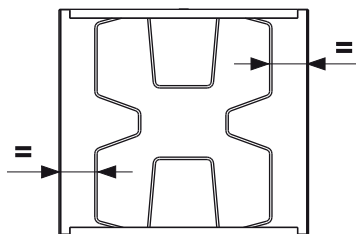


Fig. 10

Om filterduken lossats, se till att trådbygeln placeras i ett centrerat läge på filtret vid återmontering, Fig. 10.

Sätt tillbaka fettfilter efter rengöring, se till att de snäpper fast ordentligt.

Insidan av spiskåpan samt spjället ska rengöras minst två gånger per år. Torka av med våt trasa och diskmedel. Spjället rengörs enklast när det är öppet.

Kontrollera att säkringen är hel. Prova alla funktioner för att säkerställa vad som inte fungerar.

Kontakta Franke Service

tel. 09 12-40 500

www.franke.se/service

De kan hjälpa till att åtgärda felet eller anvisa till närmaste servicefirma för snabb och bra service.

Produkten omfattas av gällande EHL-bestämmelser.

**EMBALLAGE- OCH
PRODUKTÅTERVINNING**

Emballaget ska lämnas in på närmaste miljöstation för återvinning.



Symbolen anger att produkten inte får hanteras som hushållsavfall. Den skall i stället lämnas in på uppsamlingsplats för

återvinning av el- och elektronikkomponenter. Genom att säkerställa att produkten hanteras på rätt sätt bidrar du till att förebygga eventuellt negativa miljö- och hälsoeffekter som kan uppstå om produkten kasseras som vanligt avfall. För ytterligare upplysningar om återvinning bör du kontakta lokala myndigheter, sophämtningstjänst eller affären där du köpte varan.

Gennemlæs denne betjenings- og monteringsvejledning grundigt, især sikkerhedsforskrifterne, før du installerer og bruger produktet. Gem betjeningsvejledningen til senere brug, eller giv den videre, hvis en anden overtager produktet fra dig.

Afbryd altid strømmen til produktet før rengøring og pleje.

§ Udledning af udgangsluft skal ske i henhold til forskrifter fra respektive myndigheder.

§ Udgangsluften må ikke ledes ind i røgkanaler, som anvendes til udledning af røggas fra f. eks. gaskaminer, brændeovne eller oliefyr m.m.

§ Afstand mellem komfur og produkt skal være mindst 45 cm. Ved gaskomfur øges højden til 65 cm. Hvis gaskomfurets producent anbefaler højere monteringsafstand skal dette respekteres.

§ For at undgå, at der opstår farer, skal faste installationer, udskiftning af ledning eller anden form for tilslutning udføres af en fagligt kyndig person.

§ Det er ikke tilladt at flambere under produktet.

§ Der skal være tilstrækkelig ventilation i rummet, når produktet anvendes sammen med produkter, som anvender anden energi en elektricitet, f. eks. gaskomfur, gasovn, brændeovn, oliefyr, m.m.

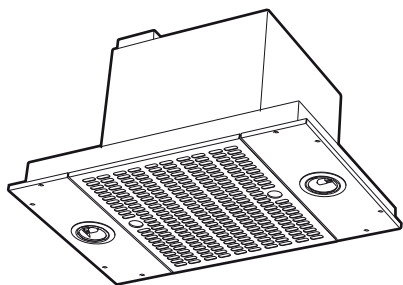
§ Produktet kan anvendes af børn fra 8 år, personer med nedsat mental, sensorisk eller fysisk funktion samt personer uden erfaring med og viden om produktet, hvis de informeres om, hvordan produktet skal anvendes.

§ Børn må ikke lege med produktet. Produktet må ikke rengøres eller vedligeholdes af børn uden opsyn.

§ Tilgængelige dele af produktet kan blive varme under madlavning.

§ Risikoen for brandspredning øges, hvis emhætten ikke rengøres som angivet.

Emhætten er beregnet til montering indbygget i skab eller i forsænket skab eller designkuppel. Emhætten er forsynet med elektronisk styring, motordrevet spjæld, LED-belysning og metalrådsfilter. Installation, betjening, pleje, vedligeholdelse m.m. fremgår af denne vejledning.



TEKNISKE DATA

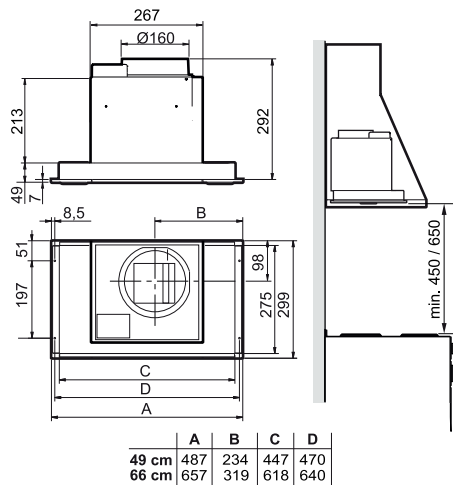


Fig. 1

Mål	se Fig. 1
Elektrisk tilslutning	230 V ~ med jordforbindelse.
Belysning	LED 2 x 2 W

INSTALLATION

Monteringsdele, skruer for montering m.m. følger med emhætten.

Elektrisk installation

Emhætten leveres med ledning og stik med jordforbindelse for tilslutning til jordforbundet stikkontakt. Stikkontakten skal være tilgængelig efter installationen.

Montering

Fjern filter Fig. 9.

Indbygningsmålet for emhætten er 450 x 287 mm for bredden 49 cm, alternativt 620 x 287 mm for bredden 66 cm.

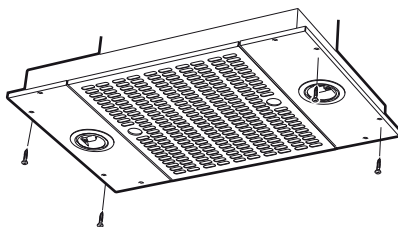


Fig. 2

Emhætten skrues fast med fire skruer. Fig. 2

Tilslutning til udluftningskanal

Tilslut emhætten med rør eller slange Ø160 mm. Er tilslutningen Ø125 mm skal der anvendes adapterstuds.

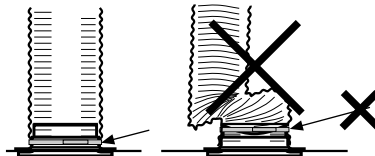


Fig. 3

Obs!

Ved montering med slange skal slangen monteres udstrakt nærmest tilslutningen, Fig. 3.

SPJÆLDINDSTILLING

Justering af flow sker på spjældet. Spjældet bliver tilgængeligt for justering ved at fjerne filteret.

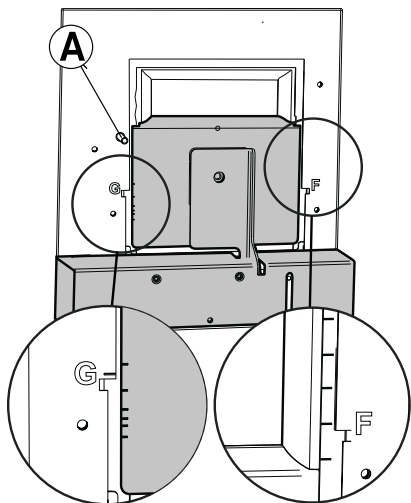


Fig. 4

Måleudtag

Måletrykket P_m måles ved måleudgangen, Fig. 4A. Ved hjælp af måletrykket P_m og spjældets position kan luftmængden aflæses i justeringsdiagrammet, hvor F1-F6 er forceret ventilation, og G1-G6 er grundventilation.

Hvis luftmængden skal forandres foretages en ny spjældindstilling ud fra diagrammerne, og derefter justeres spjældets position i henhold til nedenstående beskrivelse.

Justering af forceret ventilation

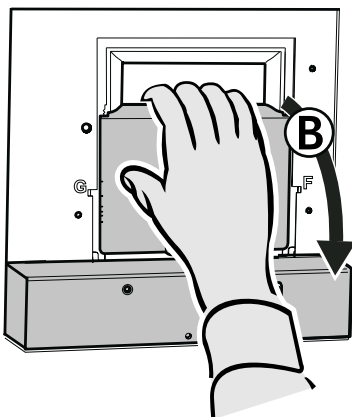


Fig. 5

Åbn spjældet, Fig. 5B.

Obs!

Spjældet håndteres forsigtigt!

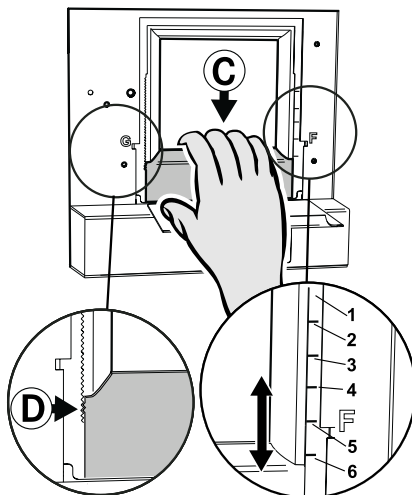


Fig. 6

Løsn forceringsklappen, Fig. 6C, ved at løfte den fra låsegrebene, Fig. 6D.

Obs!

Håndtér forceringsklappen forsigtigt, og undgå at bøje den.

Før klappen til ønsket position. Markeringerne for forceringsklappen tilstand, F1-F6, svarer til værdierne i diagrammet Forceret ventilation, se Fig. 11 side 27.

Tryk forceringsklappen fast i låsningen, og kontroller, at den sidder fast.

Mål trykket Pm og check at det ønskede flow er opnået. (Se diagram, Fig. 11 side 27.)

Justering af grundventilation

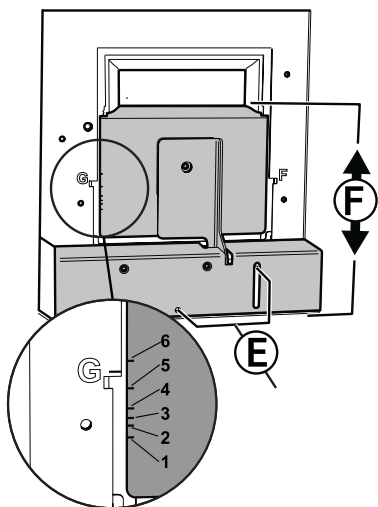


Fig. 7

Justér grundventilationen med lukket spjæld. Løsn skruerne, Fig. 7E.

Før spjældet, Fig. 7F, til ønsket position.

Obs!

Spjældet håndteres forsigtigt.

Markeringerne for spjældets position G1-G6 modsvarer værdierne i diagrammet Grundventilation, se Fig. 12 side 28.

Lås spjældet fast med skruerne, Fig. 7E.

Mål trykket Pm og check at det ønskede flow er opnået. (Se diagram, Fig. 12 side 28.)

FUNKTION STRØMAFBRYDER

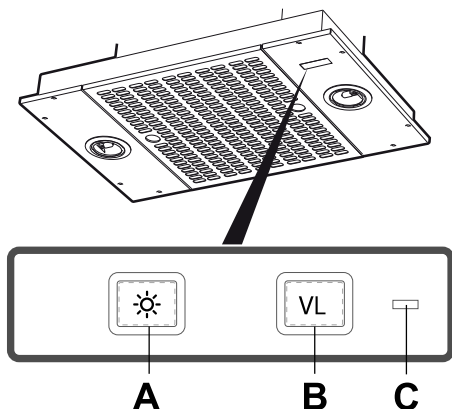


Fig. 8

- A. Belysning
- B. Spjældfunktion. Tryk én gang for at åbne spjældet. Indikatorlampen lyser, når spjældet er åbent.
- C. Indikatorlampe (tændt ved åbent spjæld)

Spjældet lukkes automatisk efter 60 minutter eller ved tryk igen på knappen B. Lad gerne spjældet være åbent lidt tid før og efter madlavningen for at forhindre spredning af mados i rummet.

PLEJE OG VEDLIGEHOLDELSE

Rengøring

Emhætten tørres af med en fugtig klud og opvaskemiddel. Filteret skal rengøres 2 gange om måneden ved normal brug.

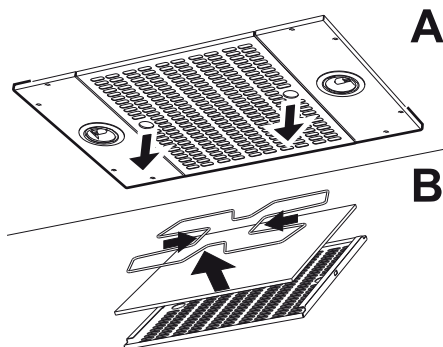


Fig. 9

Fjern filterkassetten ved at bruge de runde huller i filterpladen til at trække kassetten nedad, Fig. 9. Håndter filteret forsigtigt, og pas på ikke at bøje det.

Læg filteret i varmt vand med opvaskemiddel iblandet. Filteret kan også vaskes i opvaskemaskine. Skil filteret ad, og fjern filterdugen ved at klemme trådbøjlen sammen, Fig. 9B.

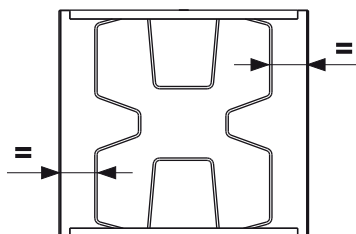


Fig. 10

Hvis filterdugen løsnes, skal trådbøjlen placeres centralt ved genmontering, Fig. 10.

Monter fedtfilteret igen efter rengøring, sørg for, at det låser korrekt.

Emhættens inderside samt spjældet skal rengøres mindst to gange årligt. Den skal tørres af med en fugtig klud og opvaskemiddel. Spjældet rengøres nemmeste når den er åbent.

Kontroller sikringen. Afprøv alle funktionerne for at se, hvad der ikke fungerer.

Kontakt Frankes serviceafdeling

tlf. +46 9 12-40 500

www.franke.se/service

De kan hjælpe med fejlfinding eller henvise til nærmeste servicefirma for hurtig og god service.


Produktet er omfattet af gældende elektriske direktiver.

**EMBALLAGE- OG
PRODUKTGENBRUG**

Emballagen skal afleveres på nærmeste genbrugsstation til genanvendelse.



Symbolet angiver, at produktet ikke må håndteres som husholdningsaffald. Det skal i stedet indleveres til genbrugsstation

 for genanvendelse af el- og elektronikkomponenter. Ved at sikre korrekt håndtering medvirker du til at forebygge eventuelle negative miljø- og sundhedseffekter, der kan opstå ved bortskaffelse som almindeligt affald. For yderligere oplysninger om genbrug bør du kontakte de lokale myndigheder, renovationselskabet eller forretningen hvor varen er købt.

Lue nämä käyttö- ja asennusohjeet huolellisesti läpi, varsinkin turvallisuusmääräykset, ennen tuotteen asentamista ja käytön aloittamista.

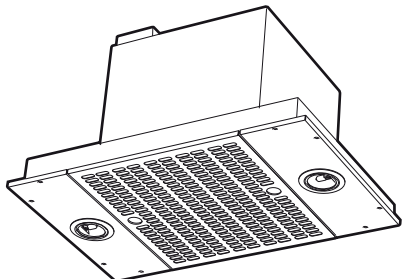
Säilytä käyttöohjeet myöhempää käyttöä varten tai annettavaksi edelleen henkilölle, jolle luovutat tuotteen.

Katkaise virransyöttö tuotteeseen ennen minkäänlaisia puhdistus- tai hoitotoimenpiteitä.

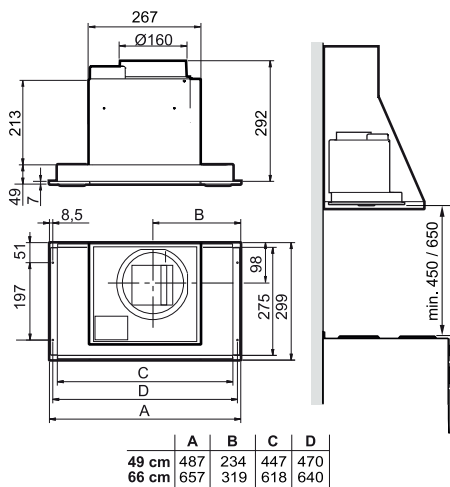
- § Ulostuloilma on johdettava pois asianomaisen viranomaisen antamien määräysten mukaisesti.
- § Ulostuloilmaa ei saa johtaa savuhormeihin, joita käytetään savukaasujen poistamiseen esim. kaasukamiinoista tai takkoista, puu- tai öljykattiloista jne.
- § Lieden ja tuotteen välisen etäisyyden on oltava vähintään 45 cm. Kaasulieden osalta etäisyys kasvatetaan 65 cm:ksi. Lieden valmistajan suosittelema korkeampi asennuskorkeus on kuitenkin otettava huomioon.
- § Vaaran välttämiseksi kiinteän asennuksen, pistokkeen vaihdon tai muun tyyppisen liitännän saa tehdä vain sähköalan ammattilainen.

- § Ruokien liekittäminen tuotteen alla on kielletty.
- § Riittävästä ilmankierrosta on huolehdittava, jos tuotetta käytetään tilassa, jossa samaan aikaan käytetään muuta kuin sähköenergiaa tarvitsevia laitteita. Tällaisia ovat mm. kaasuhella, kaasukamiina/takka, puu-/öljykattilat jne.
- § Tuotetta saavat käyttää 8 vuotta täyttäneet ja sitä vanhemmat lapset sekä henkilöt, joilla on rajoittunut henkinen tai fyysinen toimintakyky, heikentynyt tuntoaisti tai puutteellinen kokemus tai tietämys, jos heille kerrotaan, kuinka tuotetta on tarkoitus käyttää.
- § Lapset eivät saa leikkiä tuotteella. Lapset eivät saa puhdistaa tai huoltaa tuotetta ilman valvontaa.
- § Tuotteen käsiksi päästävät pinnat voivat kuumentua ruuanlaiton yhteydessä.
- § Tulipalon riski kasvaa, jos puhdistusta ei tehdä suositellun aikataulun mukaisesti.

Liesikupu voidaan upottaa kaappien tai liesikuvun sisään. Liesikuvussa on elektroninen ohjaus, moottorikäyttöinen pelti, LED-valaistus ja metallilankasuodatin. Asennus, käyttö, hoito, ylläpito jne. käsitellään tässä ohjeessa.



TEKNISET TIEDOT



Kuva 1

Mitat	ks. Kuva 1
Sähköliitäntä	230 V ~ suojamaadoituksella.
Valaistus	LED 2 x 2 W

ASENNUS

Liesikuvun mukana saat mm. yksityiskohtaiset asennusohjeet ja ruuvit kiinnittämistä varten.

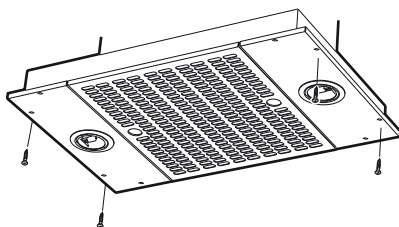
Sähköasennus

Liesikuvun mukana tulee johto sekä maadoitettu pistoke liitettäväksi maadoitettuun pistorasiaan. Pistorasiaan on päästävä käsi myös asennuksen jälkeen.

Asennus

Poista suodatin, Kuva 9.

Liesikuvun asennusmitta on 450 x 287 mm, jos leveys on 49 cm tai 620 x 287 mm, jos leveys on 66 cm.

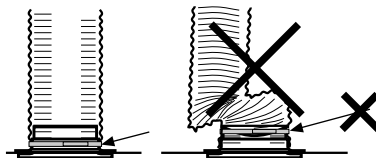


Kuva 2

Liesikupu kiinnitetään 4 ruuvilla. Kuva 2

Liitäntä poistoilmakanavaan

Yhdistä liesikupu putkella tai letkulla, Ø160 mm. Jos liitäntä on Ø125 mm, on käytettävä pienennysmuhia.



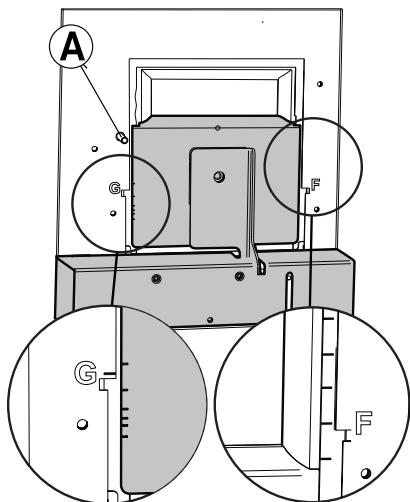
Kuva 3

Huom!

Jos asennukseen käytetään liitosletkua, se on asennettava kiinteästi lähimpään liitoskohtaan, Kuva 3.

PELLIN SÄÄTÖ

Ilmavirtausta säädetään pellin avulla. Peltiä pääsee säätämään, kun suodatin on ensin poistettu.



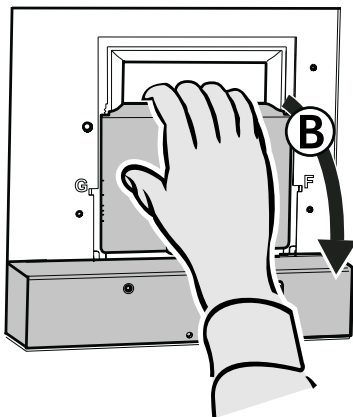
Kuva 4

Mittausliitin

Mittauspaine Pm mitataan mittausliittimestä, Kuva 4A. Mittauspaineen Pm ja pellin asennon mukaan voidaan ilmamäärä lukea säätökaaviosta, jossa F1-F6 tarkoittaa tehostettua tuuletusta ja G1-G6 perustuuletusta.

Jos ilmamäärää on muutettava, katso kaaviosta uusi pellin säätö ja säädä sen jälkeen pellin asentoa alla olevan kuvauksen mukaisesti.

Tehostetun tuuletuksen säätö

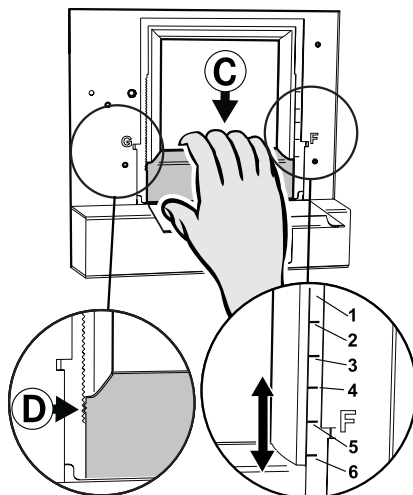


Kuva 5

Avaa peltiluukku, Kuva 5B.

Huom!

Käsittele peltiä varovaisesti!



Kuva 6

Irrota tehostetun tuuletuksen luukku, Kuva 6C, nostamalla se irti lukituskiinnikkeistä, Kuva 6D.

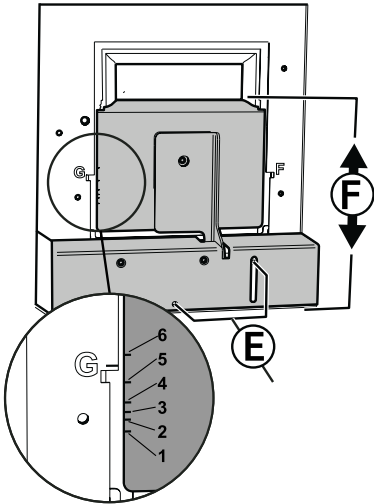
Huom!

Käsittele tehostetun tuuletuksen luukua varovaisesti, älä taivuta siitä.

Siirrä luukku haluttuun asentoon. Tehostetun tuuletuksen luukun merkinnät asennossa F1–F6 vastaavat arvoja kaavioissa Tehostettu tuuletus, katso Fig. 11 sivu 27. Paina tehostetun tuuletuksen luukku kiinnilukitukseen, varmista että se kiinnittyy kunnolla.

Mittaa paine Pm ja tarkista, että toivottu tehostettu virtaus on saavutettu. (Katso kaavio, Fig. 11 sivu 27.)

Perustuuletuksen säätö



Kuva 7

Säädä perustuuletus peltiluukun ollessa suljettuna. Löysää ruuvit, Kuva 7E.

Siirrä peltiluukku, Kuva 7F, haluttuun asentoon.

Huom!

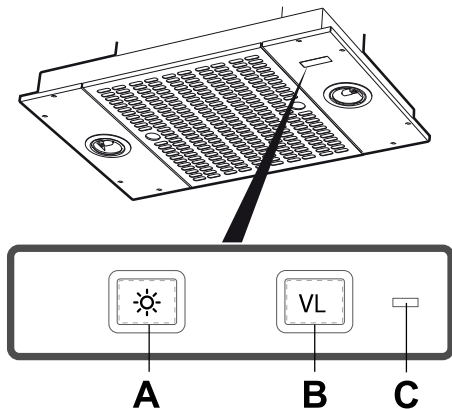
Käsittele peltiä varovaisesti.

Peltiluukun asennon G1 – G6 merkinnät vastaavat arvoja kaaviossa Perustuuletus, katso Fig. 12 sivu 28.

Lukitse peltiluukku ruuveilla, Kuva 7E.

Mittaa paine Pm ja tarkista, että toivottu perusvirtaus on saavutettu. (Katso kaavio, Fig. 12 sivu 28.)

KÄYTTÖKYTKIMIEN TOIMINTA



Kuva 8

A. Valaistus

B. Peltitoiminto. Avaa pelti painamalla ker-
ran. Merkkivalo palaa, kun pelti on auki.

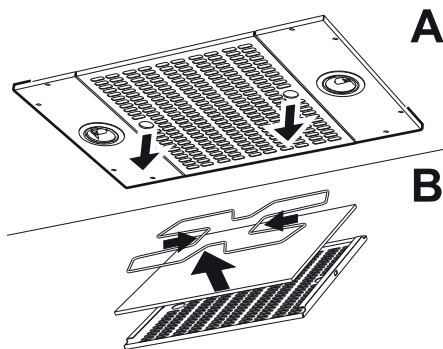
C. Merkkivalo

Pelti sulkeutuu automaattisesti 60 minuutin
kuluttua tai kun painetaan toisen kerran
painiketta B. Peltiä kannattaa pitää auki
jonkin aikaa ennen ruoan valmistusta ja sen
jälkeen. Näin käryt eivät leviä muualle
huoneistoon.

HOITO JA YLLÄPITO

Puhdistus

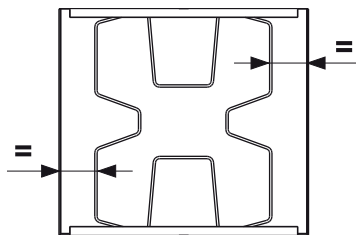
Liesikupu pyyhitään kostealla rievulla ja as-
tianpesuaineella. Suodatin on puhdistettava
kahdesti kuukaudessa normaalikäytössä.



Kuva 9

Poista suodatinkasetti tarttumalla suodatin-
levyn pyöreisiin aukkoihin ja vetämällä kas-
settia suoraan alaspäin, Kuva 9. Käsittele
suodatinta varovasti. Varo taivuttamasta
sitä.

Liota suodatinta lämpimässä vedessä, jo-
hon on sekoitettu astianpesuainetta. Suo-
datin voidaan pestä myös
astianpesukoneessa. Ota suodatin irti ja
poista suodatinkangas puristamalla metalli-
kaarta yhteen, Kuva 9B.



Kuva 10

Jos suodatinkangas on irronnut, varmista,
että metallikaari suodatinta uudelleen koot-
taessa laitetaan keskelle suodatinta, Kuva
10.

Asenna rasvasuodatin takaisin puhdistuk-
sen jälkeen. Varmista, että se kiinnittyy
kunnolla.

Tuulettimen sisäpuoli ja vaimennin on puh-
distettava vähintään kaksi kertaa vuodessa.
Pyyhi kostealla liinalla ja pesuaineella. Pelti
puhdistuu parhaiten silloin, kun se on auki.

Tarkista, että sulake on ehjä. Tarkista, toimivatko kaikki toiminnot kuten pitääkin.

Rekkula Solutions

www.rekkula.fi

info@rekkula.fi

puh 0207229077

Tuotetta koskevat voimassa olevat EHL-määräykset.

**PAKKAUKSEN JA TUOTTEEN
KIERRÄTTÄMINEN**

Tuotteen pakkaus voidaan jättää lähimpään keräyspisteeseen kierrätystä varten.



Symboli tarkoittaa, ettei tuotetta saa hävittää talousjätteen joukossa. Se on toimitettava hävitettäväksi sähkö- ja elektroniikkakomponenttien kierrä-

tyspisteeseen. Varmistamalla tuotteen asianmukaisen käsittelyn autat ehkäisemään negatiivisia ympäristö- ja terveysvaikutuksia, jollaisia saattaa syntyä, mikäli tuote hävitetään tavallisten jätteiden joukossa. Lisätietoja kierrätyksestä saat paikallisilta viranomaisilta, jätehuollosta tai liikkeestä, josta ostit tuotteen.

Les nøye gjennom denne bruks- og monteringsveiledningen og spesielt sikkerhetsforskriftene før du installerer og begynner å bruke produktet.

Lagre bruksveiledningen for senere bruk eller til den som eventuelt overtar produktet etter deg.

Gjør produktet strømløst før all form for rengjøring og pleie.

§ Avledning av utblåsningsluften må utføres i samsvar med gjeldende offentlige forskrifter.

§ Avkastluft skal ikke ledes inn i røykkanal, benyttet til å avlede røykgass fra f.eks. gasskamin, peis, vedovn, oljekjel, osv.

§ Det må være minst 45 cm mellom komfyrr og produkt. Fra gasskomfyrr, må avstanden økes til 65 cm. Dersom produsent av gasskomfyrr anbefaler en større monteringsavstand, må dette tas hensyn til.

§ For å unngå at det oppstår fare skal fast installasjon, utskifting av kabel eller annen type tilkobling utføres av en fagperson.

§ Det er ikke tillatt å flambere under produktet.

§ Rommet må ha tilstrekkelig lufttilførsel når produktet er i bruk samtidig med produkter som bruker annen energi enn strøm, f.eks. gasskomfyrr, gasskaminer, peiser, vedovner, oljekjeler osv.

§ Produktet kan brukes av barn fra åtte år og personer med nedsatt mental, sensorisk eller fysisk evne eller som mangler erfaring og kunnskap hvis de informeres om hvordan produktet er tenkt å bli brukt.

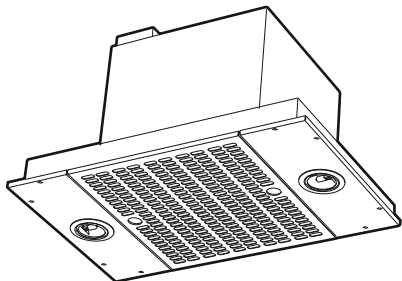
§ Barn skal ikke leke med produktet. Rengjøring og vedlikehold av produktet skal ikke utføres av barn uten tilsyn.

§ Tilgjengelige deler av produktet kan bli varme i forbindelse med matlagning.

§ Faren for brannspredning øker dersom ikke produktet blir rengjort som angitt.

NO INSTALLASJON

Kjøkkenheten er designet for montering innebygd i skap eller designhette. Kjøkkenheten er utstyrt med elektronisk styring, motordrevet spjeld, LED-belysning og metalltrådfilter. Installasjon, pleie, vedlikehold osv. står forklart i denne bruksanvisningen.



TEKNISKE DATA

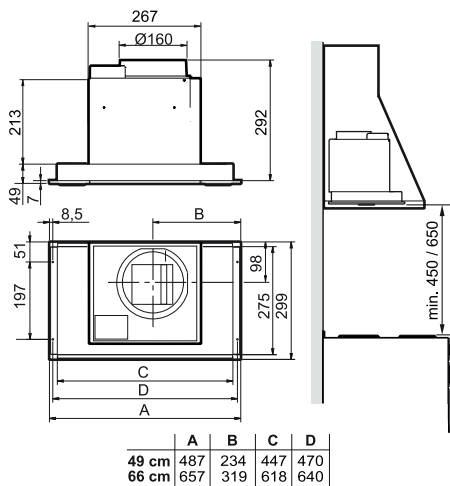


Fig. 1

Mål	se Fig. 1
Elektrisk tilkobling	230 V - med vernejording
Belysning	LED 2 x 2 W

INSTALLASJON

Monteringsdetaljer, festeskruer, mm. leveres sammen med kjøkkenheten.

Elektrisk installasjon

Kjøkkenheten leveres med ledning og en jordet stikkontakt beregnet på et jordet vegguttak. Vegguttaket skal være lett tilgjengelig etter installasjon.

Montering

Ta ut filter, Fig. 9.

Innbyggingsmålene for kjøkkenheten er 450 x 287 mm for bredde på 49 cm, alternativt 620 x 287 mm for bredde på 66 cm.

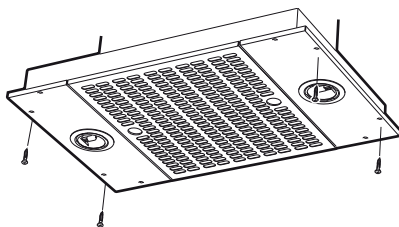


Fig. 2

Kjøkkenheten skrues fast med 4 skruer, Fig. 2

Tilkobling til avtrekkskanal.

Koble til kjøkkenheten med rør eller slange Ø 160 mm. Bruk en reduksjonshylsekobling hvis koblingen er Ø 125.

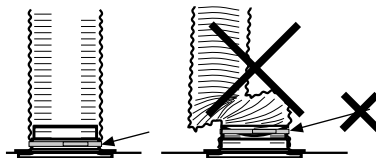


Fig. 3

Obs!

Ved montering av fleksibel kanal, må denne være rett nærmest stussen, Fig. 3.

NO TILPASNING AV LUFTSTRØMMEN

SPJELDINNSTILLING

Luftstrømmen tilpasses ved hjelp av spjeldet. Løsne filteret for å få tilgang til spjeldet.

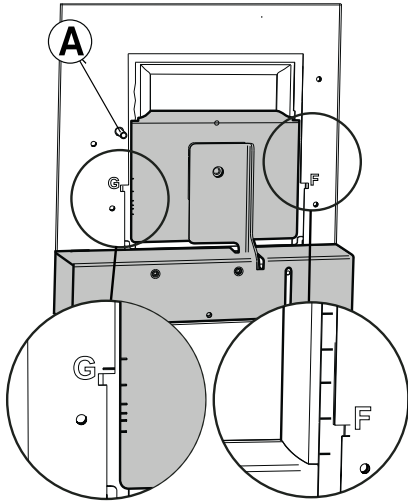


Fig. 4

Måleuttak

Trykket P_m måles i måleuttaket, Fig. 4A. Ved hjelp av målt trykk P_m og spjeldets posisjon kan luftmengden avleses i tilpassningsdiagram, der F1–F6 er forceret ventilasjon og G1–G6 er grunnventilasjon. Hvis det er nødvendig å endre luftmengden, foretas en ny spjeldinnstilling med utgangspunkt i diagrammet som forklart nedenfor.

Tilpasning av forceret ventilasjon

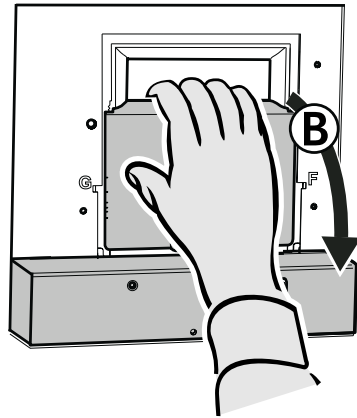


Fig. 5

Åpne spjeldluken, Fig. 5B.

Obs!

Hånder spjeldet forsiktig!

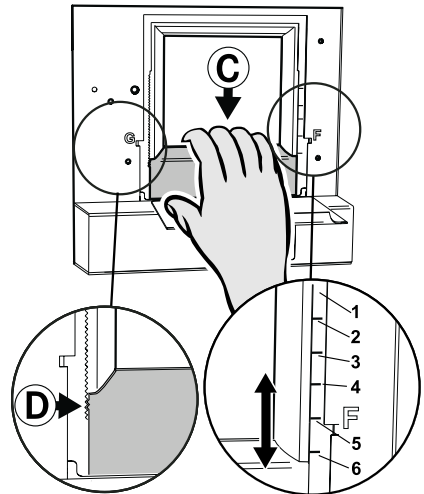


Fig. 6

Løsne forseringsluken, Fig. 6C, ved å løfte den fra låsehakene, Fig. 6D.

Obs!

Vær forsiktig med forseringsluken og pass på at den ikke blir bøyd.

Før luken til ønsket stilling. Markeringene for forseringslukens stilling F 1–F6 tilsvarer verdiene i diagrammet Forceret ventilasjon, se Fig. 11 side 27.

Trykk fast forseringsluken i låsingene, pass på at den sitter godt fast.

Mål trykket Pm og kontroller at ønsket forceret ventilasjon er oppnådd. (Se diagram, Fig. 11 side 27.)

Tilpasning av grunnventilasjon

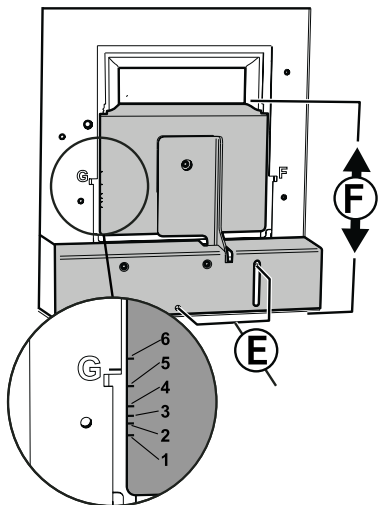


Fig. 7

Juster grunnventilasjonen med spjeldet stengt. Løsne skruene, Fig. 7E.

Plasser spjeldluken, Fig. 7F, i ønsket stilling.

Obs!

Håndter spjeldet forsiktig.

Markeringene for spjeldlukens stilling G 1–G6 tilsvarer verdiene i diagrammet Grunnventilasjon, se Fig. 12 side 28.

Fest spjeldet med skruene, Fig. 7E.

Mål trykket Pm og kontroller at ønsket grunnventilasjon er oppnådd. (Se diagram, Fig. 12 side 28.)

FUNKSJON STRØMBRYTERE

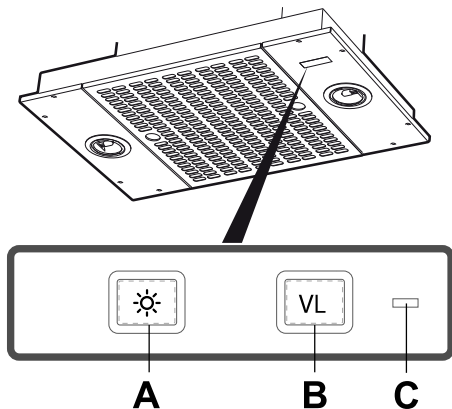


Fig. 8

- A. Belysning
- B. Spjeld. Trykk én gang for å åpne spjeldet. Indikatorlampen lyser når spjeldet er åpent.
- C. Indikatorlampe. (Lyser når spjeldet er åpent.)

Spjeldet lukker seg automatisk etter 60 min eller ved å trykke på knappen B én gang til. La gjerne spjeldet stå åpent en stund før og etter matlaging for å forhindre at osen sprer seg i rommet.

PLEIE OG VEDLIKEHOLD

Rengjøring

Kjøkkenheten tørkes av med en fuktig klut og oppvaskmiddel. Filteret skal rengjøres 2 ganger per måned ved normal bruk.

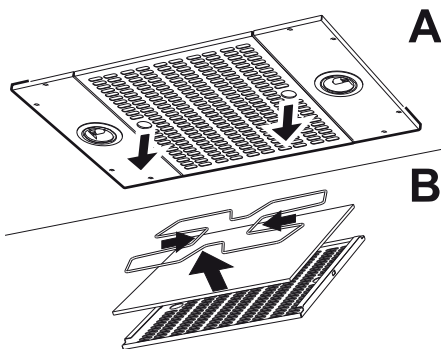


Fig. 9

Ta ut filterkassetten ved å holde i de runde hullene i filterplaten og dra kassetten rett ned, Fig. 9. Behandle filtrene forsiktig, vær nøye med å ikke bøye dem.

Legg filteret i varmt vann blandet med oppvaskmiddel. Filteret kan også vaskes i oppvaskmaskin. Demonter filteret og ta ut filterduken ved å klemme sammen trådbøylen, Fig. 9B.

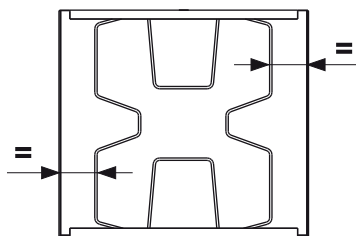


Fig. 10

Sørg for at trådbøylen er sentrert på filteret når filterduken skal legges tilbake, Fig. 10. Sett fettfilteret tilbake etter rengjøring og pass på at det knepper på plass.

Innsiden av kjøkkenheten samt spjeldet skal rengjøres minst to ganger per år. Tørk av med en fuktig klut og oppvaskmiddel. Spjeldet rengjøres enkleste når det er åpent.

Kontroller at sikringen er hel. Prøv alle funksjoner for å finne ut hva som ikke fungerer.

Kontakt Franke Service

tlf. 069-25 22 30

www.franke.se/service

De kan hjelpe til med å reparere feilen eller henvise til nærmeste servicefirma for rask og god service.

Produktet er omfattet av gjeldende EE-bestemmelser.

**EMBALLASJE- OG
PRODUKTGJENVINNING**

Emballasjen skal leveres på nærmeste miljøstasjon for gjenvinning.



Symbolet angir at produktet ikke skal kastes sammen med husholdningsavfallet. Det skal i stedet leveres til et oppsamlingssted for gjenvinning av

elektriske og elektroniske komponenter. Ved å sørge for at produktet blir behandlet på riktig måte, bidrar du til å forebygge eventuelle skadelige miljø- og helseeffekter som kan oppstå når produktet kastes som vanlig avfall. Kontakt lokale myndigheter, renovasjonsetaten eller butikken der du kjøpte varen for ytterligere opplysninger.

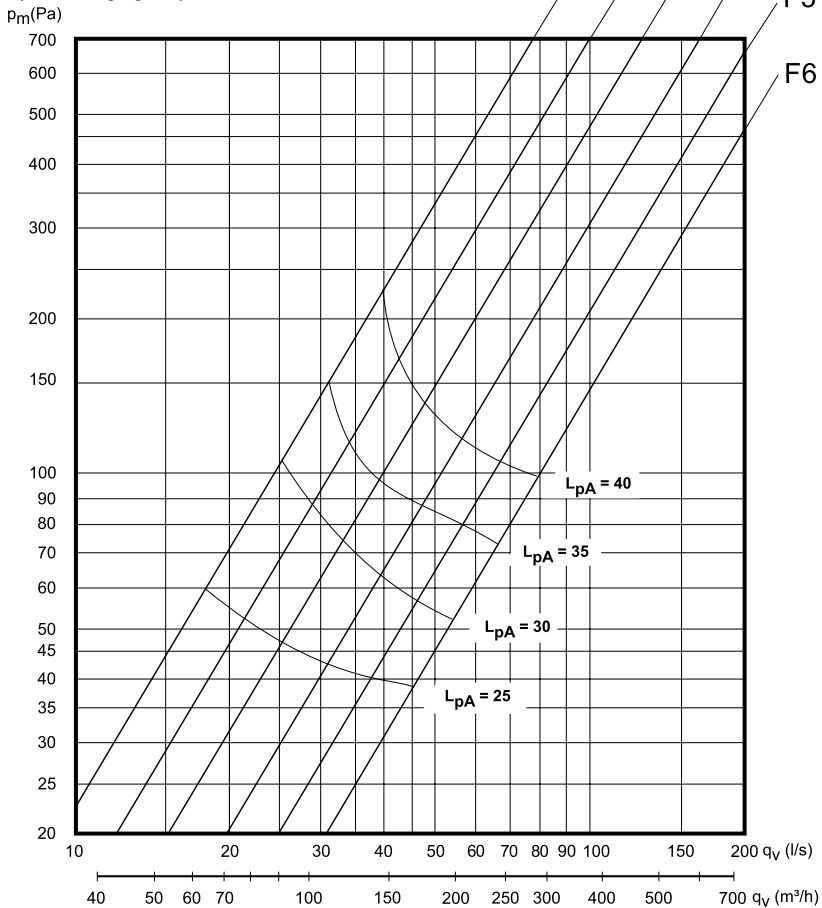
**FORCERINGSFLÖDE
FORCERET VENTILATION**

**TEHOSTETTU TUULETUS
FORCERET VENTILASJON**

Injusteringsdiagram
Indreguleringsdiagram

Säätökaavio
Tilpasningsdiagram

Tryck i mätuttag. Paine mittausliittimessä.
Tryk i måleudgang. Trykk i måleuttak.



L_pW = Den A-vägda ljudeffektnivån relativt 1 pW
Relativt A-veid lydeffektnivå 1 pW

A-painotettu äänentasapaino 1 pW:n suhteen
A vejet lydtryksniveau relativt 1 pW

L_pA = Den A-vägda ljudtrycksnivån vid 10 m² Sabin
A-veid lydtrykknivå ved 10 m² Sabin

A-painotettu äänentasapaino 10 m² Sabin
A vejet lydtryksniveau ved 10 m² Sabin

Fig. 11

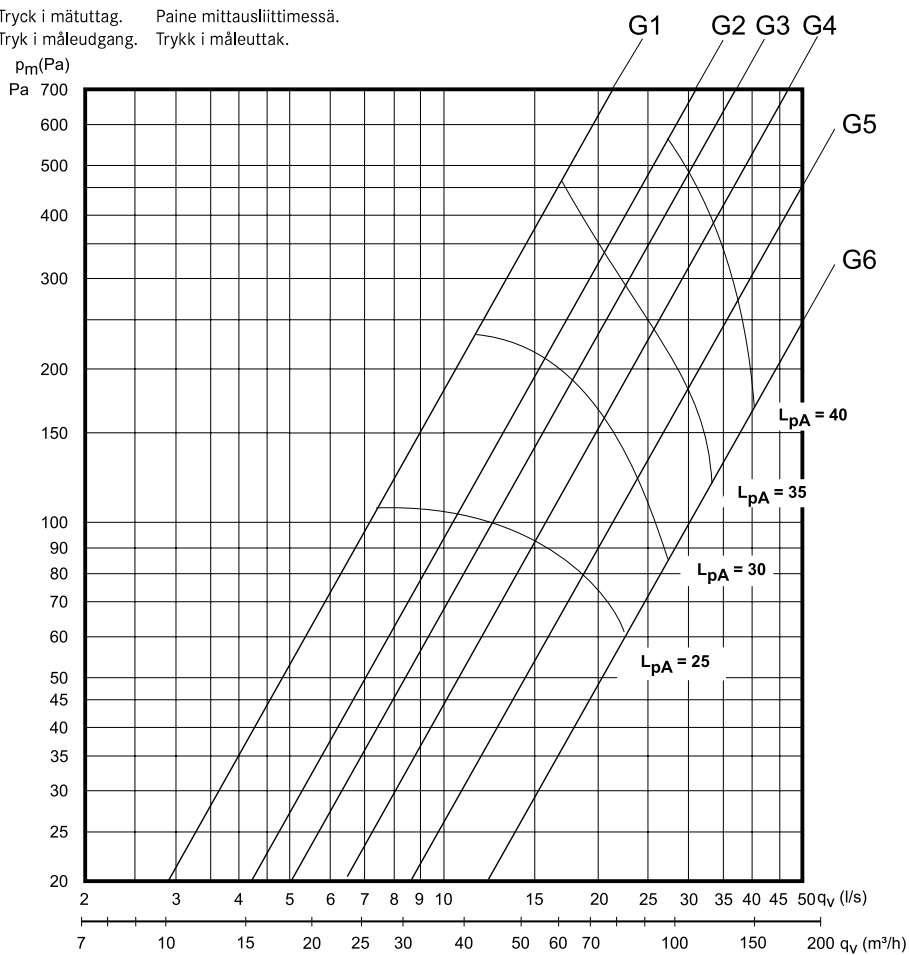
GRUNDFLÖDE
GRUNDVENTILATION

Injusteringsdiagram
Indreguleringsdiagram

PERUSTUULETUS
GRUNNVENTILASJON

Säätökaavio
Tilpasningsdiagram

Tryck i mätuttag. Paine mittausliittimessä.
Tryk i måleudgang. Trykk i måleuttak.



L_pW = Den A-vägda ljudeffektnivån relativt 1 pW
Relativt A-veid lydeffektnivå 1 pW

L_pA = Den A-vägda ljudtrycksnivån vid 10 m² Sabin
A-veid lydtrykknivå ved 10 m² Sabin

A-painotettu äänentasapaino 1 pW:n suhteen
A vejet lydtryksniveau relativt 1 pW

A-painotettu äänentasapaino 10 m² Sabin
A vejet lydtryksniveau ved 10 m² Sabin

Fig. 12

FORCERINGSFLÖDE
 FORCERET VENTILATION
 Dimensioneringsdiagram

TEHOSTETTU TUULETUS
 FORCERET VENTILASJON
 Mitoituskaavio

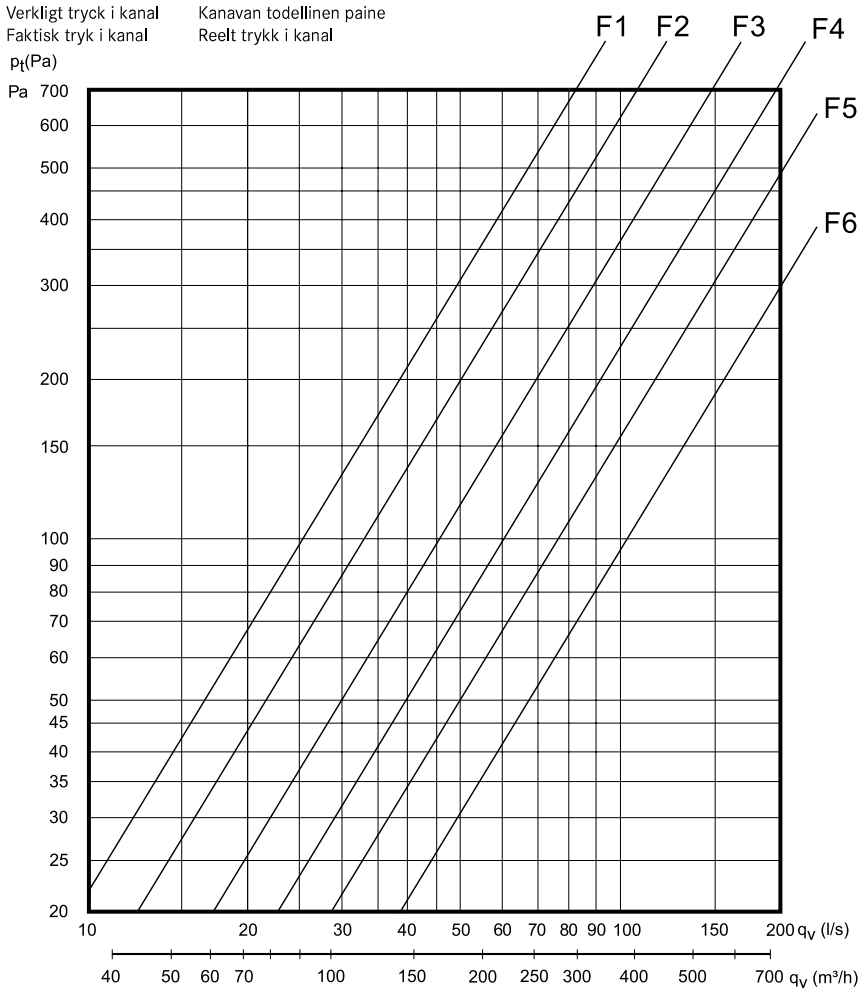


Fig. 13

GRUNDFLÖDE
GRUNDVENTILATION
Dimensioneringsdiagram

PERUSTUULETUS
GRUNNVENTILASJON
Mitoituskaavio

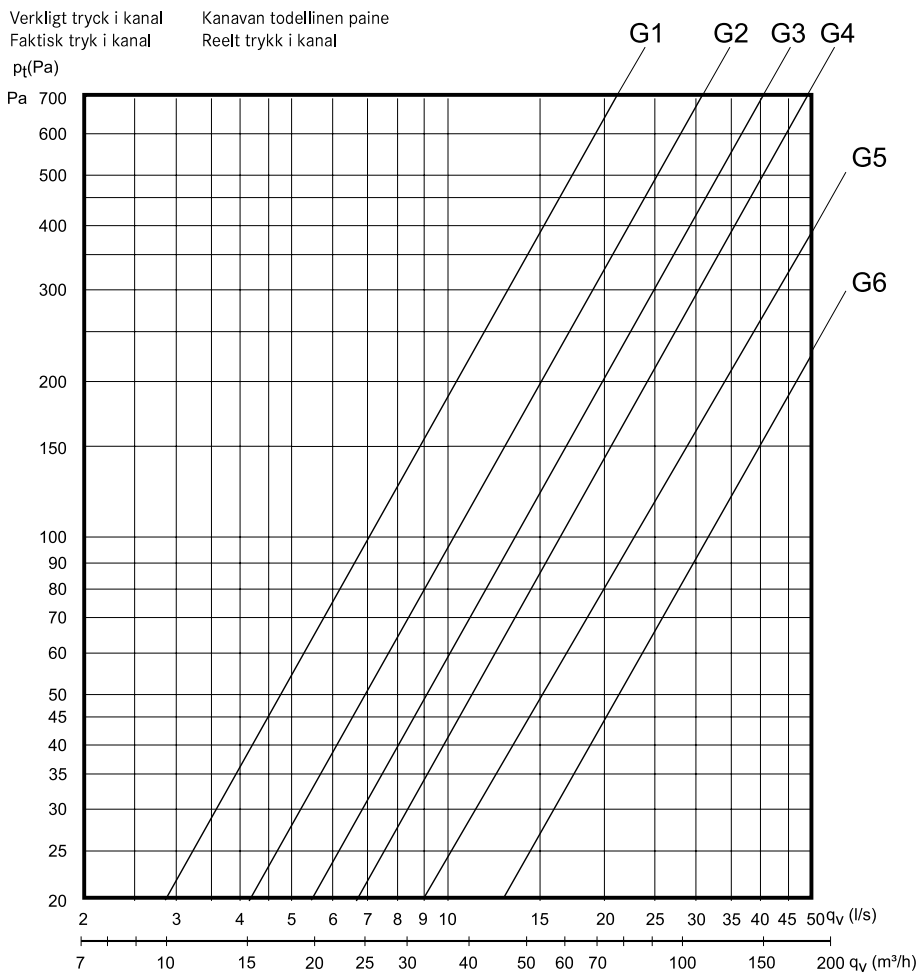


Fig. 14



KITCHEN
SYSTEMS