



INSTRUCCIONES PARA CAMPANAS PURIFICADORAS

INSTRUÇÕES PARA CAMPANAS PURIFICADORAS

MODELO TENDER PLUS

ÍNDICE

ES

INFORMACIÓN DE SEGURIDAD.....	3
CARACTERÍSTICAS	6
INSTALACIÓN	7
USO.....	10
LIMPIEZA Y MANTENIMIENTO.....	11

ÍNDICE

PT

INFORMAÇÕES DE SEGURANÇA.....	12
CARACTERÍSTICAS	15
INSTALAÇÃO.....	16
UTILIZAÇÃO	19
LIMPEZA E MANUTENÇÃO.....	20

INFORMACIÓN DE SEGURIDAD

i Por su propia seguridad y para el correcto funcionamiento del aparato, lea atentamente este manual antes de la instalación y puesta en marcha. Guarde siempre estas instrucciones con el aparato, incluso si se cede o transfiere a un tercero. Es importante que los usuarios estén familiarizados con todas las características de funcionamiento y seguridad del aparato.

⚠ Los cables deben ser conectados por un técnico competente.

- El fabricante no se hace responsable de ningún daño que resulte de una instalación o uso inadecuado.
- La distancia mínima de seguridad entre la placa de cocción y la campana extractora es de 650 mm (algunos modelos pueden instalarse a una altura inferior; véase la sección sobre dimensiones de trabajo e instalación).
- Si en las instrucciones de montaje de la placa de cocción a gas se indica una distancia mayor que la indicada anteriormente, debe tenerse en cuenta.
- Compruebe que la tensión de red coincide con la indicada en la placa de características del interior de la campana.
- Los dispositivos de desconexión deben instalarse en la instalación fija de acuerdo con las regulaciones para sistemas de cableado.
- Para los aparatos de la clase I, compruebe que el suministro de corriente eléctrica de la casa tiene una conexión a tierra adecuada.
- Conecte la campana a la chimenea con un tubo de un diámetro mínimo de 120 mm. El trayecto de humos debe ser lo más corto posible.
- Deben observarse todas las normas relativas al escape de aire.
- No conecte la campana extractora a los conductos de humos de combustión (p. ej. calderas, chimeneas, etc.).

- Si la campana se utiliza en combinación con equipos no eléctricos (por ejemplo, aparatos de gas), debe asegurarse un grado suficiente de ventilación en el local para evitar el retorno del flujo de gases de escape. Cuando la campana extractora se utiliza en combinación con aparatos no eléctricos, la presión negativa en el local no debe ser superior a 0,04 mbar para evitar que los humos vuelvan al local a través de la campana extractora.
- El aire no debe descargarse a través de un conducto utilizado para los gases de combustión procedentes de aparatos de combustión de gas u otros combustibles.
- Si el cable de alimentación está dañado, debe ser reemplazado por el fabricante o por un técnico de servicio.
- Conecte la clavija a una toma de corriente que cumpla la normativa vigente y sea accesible.
- En cuanto a las medidas técnicas y de seguridad a adoptar para el vertido de humos, es importante cumplir escrupulosamente las normas establecidas por las autoridades locales.


⚠ ADVERTENCIA: Retire la película protectora antes de instalar la campana.


- Utilice únicamente tornillos y herramientas que sean adecuados para la campana.

⚠ ADVERTENCIA: Si no se instalan tornillos o sujetadores de acuerdo con estas instrucciones, se puede producir una descarga eléctrica.

- No observar directamente con instrumentos ópticos (prismáticos, lupas, etc.).
- No cocine en flambado bajo la campana: podría producirse un incendio.
- Este aparato puede ser utilizado por niños a partir de los 8 años y por personas con capacidades psico-físico-sensoriales reducidas o con una experiencia y conocimientos insuficientes, siempre que sean cuidadosamente supervisados e instruidos sobre cómo utilizar el aparato de forma segura y sobre los peligros que conlleva. Asegúrese de que los niños no jueguen con el aparato. La limpieza y el mantenimiento por parte del usuario no deben ser llevados a cabo por niños, a menos que sean supervisados.
- Supervise a los niños, asegurándose de que no jueguen con el aparato.

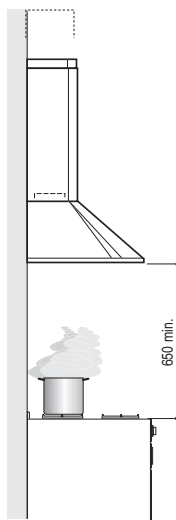
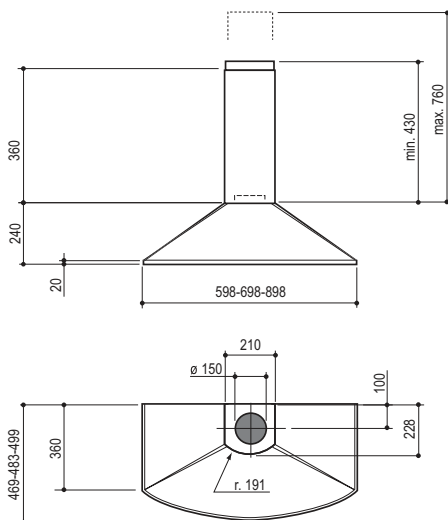
- El aparato no debe ser utilizado por personas (incluyendo niños) con capacidades psico-físico-sensoriales reducidas o con experiencia y conocimientos insuficientes, a menos que sean cuidadosamente supervisados e instruidos.

 Las piezas accesibles pueden calentarse mucho cuando se utilizan aparatos de cocina.

- Limpie y/o reemplace los filtros después del tiempo especificado (peligro de incendio). Véase el apartado Mantenimiento y limpieza.
- Deberá preverse una ventilación adecuada en el espacio cuando la campana extractora de humos se utilice junto con aparatos que utilicen gas u otros combustibles (no aplicable a los aparatos que sólo descargan aire en el local).
- El símbolo  en el producto o en su embalaje indica que este producto no debe desecharse como residuo doméstico normal. Tenga en cuenta que el producto a eliminar debe recogerse en un punto de recogida adecuado para el reciclaje de componentes eléctricos y electrónicos. Al asegurarse de que este producto se deseché correctamente, ayudará a evitar las posibles consecuencias negativas para el medio ambiente y la salud que podrían derivarse de una eliminación inadecuada de este producto. Para obtener información más detallada sobre el reciclaje de este producto, póngase en contacto con el Municipio, el servicio local de eliminación de residuos o la tienda donde adquirió el producto.

CARACTERÍSTICAS

Dimensiones

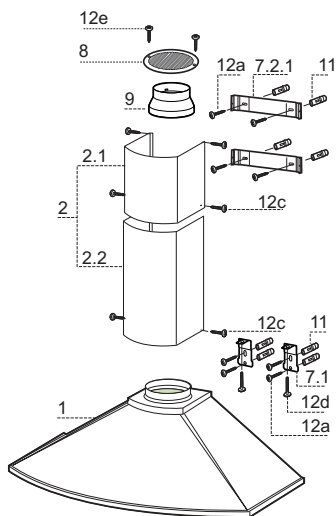


Componentes

Ref.	Cant.	Componentes del producto
1	1	Cuerpo campana dotado con: mandos, luz, grupo de ventilación, filtros.
2	1	Chimenea Telescópica formada por:
2.1	1	Chimenea Superior
2.2	1	Chimenea Inferior
8	1	Rejilla de dirección de salida del aire
9	1	Brida de reducción \varnothing 150-120 mm

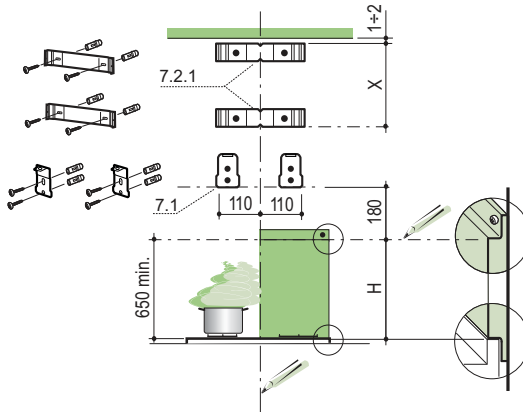
Ref.	Cant.	Componentes de Instalación
7.1	2	Bridas de fijación campana
7.2.1	2	Bridas de fijación chimenea superior
11	8	Tacos
12a	8	Tomillos 4,2 x 44,4
12c	6	Tomillos 2,9 x 9,5
12d	2	Tomillos M4 x 25
12e	2	Tomillos 2,9 x 9,5

Cant.	Documentación
1	Manual de instrucciones



INSTALACIÓN

Taladrado pared y fijación de las bridas



Trazar en la pared:

- una línea vertical hasta el cielorraso o límite superior, al centro de la zona prevista para el montaje de la campana;
- una línea horizontal a 650 mm mín. sobre el plano de cocción, para la instalación sin Fondo; a la cota H (H = altura de la parte del Fondo a la vista), para instalación con Fondo.
- Apoyar como se indica la brida **7.2.1** a 1-2 mm del cielo o del límite superior, alineando su centro (muescas) con la línea vertical de referencia.
- Marcar los centros de los orificios de la brida.
- Apoyar como se indica la brida **7.2.1** a X mm debajo de la primera brida (X = altura de la chimenea superior), alineando su centro (muescas) con la línea vertical de referencia.
- Marcar los centros de los orificios de la brida.
- Apoyar como se indica la brida **7.1** a 110 mm de la línea vertical de referencia, y 180 mm sobre la línea horizontal de referencia.
- Marcar los centros de los orificios de la brida.
- Repetir esta operación en la parte opuesta.

FONDO (OPCIONAL)

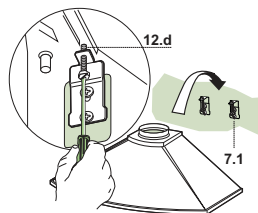
El fondo debe montarse antes de montar el cuerpo de la campana y, si se desea fijarlo a la pared tanto en la parte superior como inferior, es necesario montarlo a la altura correcta, antes de montar las bases. Como esta operación es compleja debe efectuarla solamente el instalador de la cocina o personal competente que conozca todas las dimensiones finales de los muebles.

Si nos limitamos sólo a la fijación superior, proceder de la siguiente manera:

- Apoyar el fondo sobre la base introduciendo la falda inferior entre el plano superior y la pared, centrándolo en la línea vertical de referencia.
- Marcar los centros de los dos orificios de la falda superior.
- Perforar \varnothing 8 mm los puntos marcados.
- Introducir los tacos **11** en los orificios.
- Fijar las bridas, usando los tornillos **12a** (4,2 x 44,4) en dotación.
- Si existe, fijar el fondo, usando los tornillos **12a** (4,2 x 44,4) en dotación.

Montaje del cuerpo de la campana

- Atornillar en las bridas **7.1**, los 2 tornillos **12d** (M4 x 25) suministrados en dotación.
- Enganchar el cuerpo de la campana en las bridas **7.1**, centrándolo en la línea vertical.
- Operar en los tornillos **12d**, desde abajo de la campana, para nivelar el cuerpo de la campana.

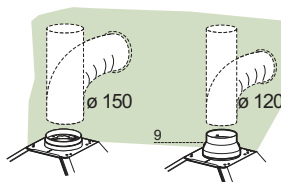


Conexiones

SALIDA DEL AIRE VERSIÓN ASPIRANTE

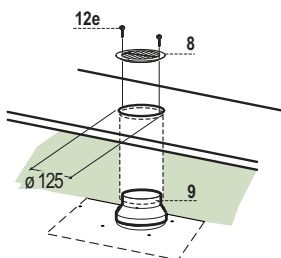
Para la instalación de la versión aspirante, conectar la campana al tubo de salida mediante un tubo rígido o flexible de $\varnothing 150$ o 120 mm, a discreción del instalador.

- Para la conexión con el tubo de $\varnothing 120$ mm, introducir la brida de reducción **9** en la salida del cuerpo de la campana.
- Fijar el tubo con abrazaderas adecuadas. Este material no se proporciona en dotación.
- Quitar los filtros antiolor al carbón activo.



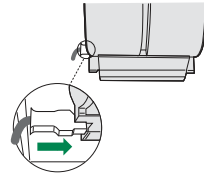
SALIDA DEL AIRE VERSIÓN FILTRANTE

- Realizar un orificio de $\varnothing 125$ mm en la repisa de encima de la campana.
- Introducir la brida de reducción **9** en la salida del cuerpo de la campana.
- Conectar la salida del cuerpo de la campana con la parte superior del mueble colgante mediante un tubo rígido o flexible de $\varnothing 120$ mm, a discreción del instalador.
- Fijar el tubo con abrazaderas adecuadas. Este material no se proporciona en dotación.
- Fijar la rejilla de dirección **8** en la salida del aire reciclado mediante los 2 tornillos **12e** (2,9 x 9,5) en dotación.
- Controlar que estén presentes los Filtros Antiolor al Carbón activo.



CONEXIÓN ELÉCTRICA

- Conectar la campana a la red de alimentación eléctrica instalando un interruptor bipolar con apertura de los contactos de 3 mm como mínimo.
- Quitar los Filtros antigrasa y asegurarse de que el conector del Cable de acometida esté colocado correctamente en el enchufe del Aspirador.



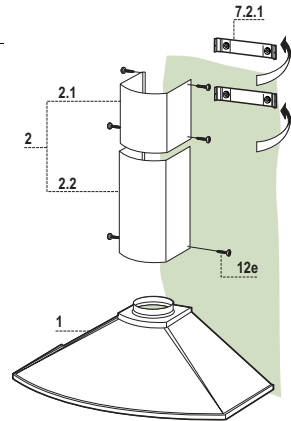
Montaje de la chimenea

Chimenea superior

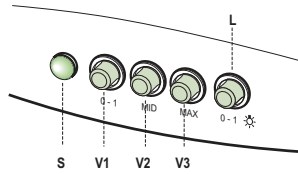
- Ensanchar ligeramente las dos faldas laterales, engancharlas detrás de las bridas **7.2.1** cerrarlas hasta el tope.
- Fijar a los lados de las bridas con los 4 tornillos **12c** (2,9 x 9,5) en dotación.

Chimenea inferior

- Ensanchar ligeramente las dos faldas laterales de la chimenea, engancharlas entre la chimenea superior y la pared y cerrarlas hasta el tope.
- Fijar lateralmente la parte inferior en el cuerpo de la campana, con los 2 tornillos **12c** (2,9 x 9,5) en dotación.



USO



L	Luces	Enciende y apaga la instalación de iluminación.
S	Led	Led de encendido motor.
V1	Motor	Enciende y apaga el motor de aspiración a velocidad mínima, adecuada para un recambio de aire continuo particularmente silencioso, cuando hay pocos vapores de cocción.
V2	Velocidad	Velocidad media, indicada para la mayor parte de las condiciones de uso, gracias a la óptima relación entre caudal de aire tratado y nivel de ruido.
V3	Velocidad	Velocidad máxima, indicada para hacer frente a grandes cantidades de vapor de cocción, incluso para tiempos prolongados.

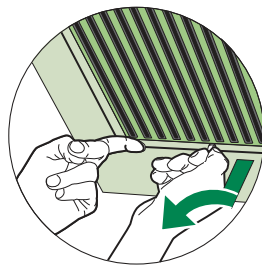
LIMPIEZA Y MANTENIMIENTO

Filtros antigrasa

LIMPIEZA DE LOS FILTROS ANTIGRASA

Los filtros pueden lavarse a mano, con agua y jabón, o bien en el lavavajillas. Si se opta por el lavado en lavavajillas, es conveniente tener en cuenta las recomendaciones del fabricante del lavavajillas y del detergente. En cualquier caso, se optará por el programa corto o ecológico (50-60°C), sin secado ni abrillantado. Un tratamiento incorrecto de los filtros puede perjudicar su aspecto estético, aunque no su eficacia de filtrado.

- Se puede lavar en el lavavajillas y requiere un lavado cada 2 meses aproximadamente o más a menudo si su uso es muy intenso.
- Quitar un filtro a la vez, tirar y girar la manilla en sentido contrario a las agujas del reloj.
- Lavar los filtros evitando que se doblen y dejarlos secar antes de volverlos a montar.
- Montar los filtros prestando atención en mantener la manija hacia la parte visible exterior.

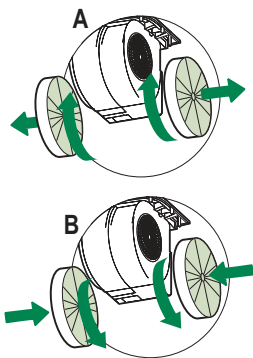


Filtros antiolor (Versión filtrante)

No se pueden lavar ni regenerar, se deben cambiar cada 4 meses o más a menudo si su uso es muy intenso.

SUSTITUCIÓN DE LOS FILTROS DE CARBÓN ACTIVO

- Quitar los filtros antigrasa metálicos.
- Quitar los filtros antiolor de carbón activo saturado, de la manera indicada (A).
- Montar los nuevos filtros (B).
- Montar los filtros antigrasa metálicos.



Iluminación

- Para la sustitución ponerse en contacto con la Asistencia Técnica ("Para la compra dirigirse a la asistencia técnica").

INFORMAÇÕES DE SEGURANÇA

i Para sua segurança e funcionamento correto do aparelho, agradecemos que leia este manual com atenção, antes da instalação e colocação em funcionamento do aparelho. Conserve estas instruções sempre junto do aparelho, mesmo em caso de cedência ou transferência a terceiros. É importante que os utilizadores tenham conhecimento de todas as características de funcionamento e de segurança do aparelho.

⚠ A ligação dos cabos deve ser realizada por um técnico competente.

- O fabricante declina toda e qualquer responsabilidade por eventuais danos decorrentes da instalação ou utilização incorreta ou imprópria do aparelho.
- A distância mínima de segurança entre a placa de cozedura e o exaustor é de 650 mm (alguns modelos poderão ser instalados a altura inferior; consulte o parágrafo sobre as dimensões de trabalho e a instalação).
- Se nas instruções de instalação da placa de cozinha a gás estiver especificada uma distância maior, é necessário respeitá-la.
- Verifique se a tensão da rede elétrica corresponde à indicada na chapa de características aplicada no interior do exaustor.
- Os dispositivos de seccionamento devem ser montados na instalação elétrica fixa, em conformidade com a legislação sobre sistemas de cablagem.
- Para os aparelhos da Classe I, certifique-se de que a rede elétrica doméstica dispõe de um sistema eficaz de ligação à terra.
- Ligue o aspirador à chaminé utilizando um tubo de, pelo menos, 120 mm de diâmetro. O caminho percorrido pelo fumo deve ser o mais curto possível.
- Devem ser respeitadas todas as disposições da legislação em matéria de evacuação de ar.
- Não ligue o exaustor a condutas de fumo que transportem fumos de combustão (por ex. caldeiras, lareiras, etc.).

- Se o exaustor for utilizado em conjunto com aparelhos não elétricos (por ex. aparelhos alimentados a gás), deve ser tida em devida conta a necessidade de assegurar um grau suficiente de ventilação no aposento, para impedir o retorno dos gases de exaustão. Quando o exaustor é utilizado em conjunto com outros aparelhos não alimentados eletricamente, a pressão negativa no aposento não deve ultrapassar 0,04 mbar, para evitar que os fumos retornem ao aposento através do exaustor.
- O ar não deve ser evacuado através de condutas utilizadas para descarregar o fumo de aparelhos de combustão alimentados a gás ou outros combustíveis.
- Se o cabo de alimentação estiver danificado, deve ser substituído pelo fabricante ou por um técnico do serviço de assistência.
- Ligue a ficha a uma tomada em conformidade com os regulamentos em vigor, numa posição acessível.
- Em relação às medidas técnicas e de segurança que é necessário respeitar para evacuar o fumo, é importante seguir atentamente os regulamentos estabelecidos pelas autoridades locais.


⚠ ADVERTÊNCIA: antes de instalar o exaustor, retire as películas de proteção.


- Utilize apenas parafusos e quinquilharia apropriada para o exaustor.

⚠ ADVERTÊNCIA: a não utilização de parafusos ou elementos de fixação em conformidade com estas instruções pode causar riscos elétricos.

- Não olhe diretamente para a luz com instrumentos óticos (binóculo, lupa...).
- Não cozinhe flamejados debaixo do exaustor, porque há risco que incêndio.
- Este aparelho pode ser utilizado por crianças com idade igual ou superior a 8 anos e por pessoas com capacidades físicas, sensoriais ou mentais diminuídas ou com experiência e conhecimento insuficientes, desde que sejam vigiadas e tenham recebido instrução sobre a utilização do aparelho de forma segura e compreendam os perigos que o seu uso comporta. As crianças não devem brincar com o aparelho. A limpeza e manutenção do aparelho não devem ser realizadas por crianças, a não ser sob vigilância.
- Vigie as crianças, certificando-se de que não brinquem com o aparelho.

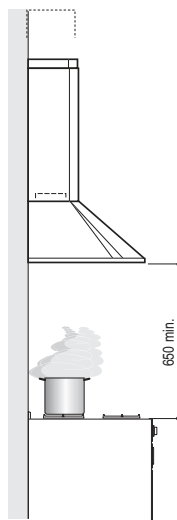
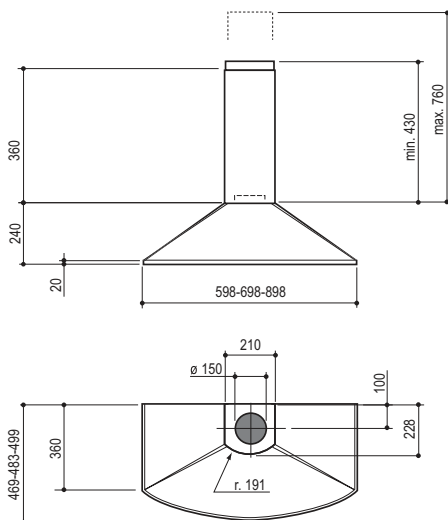
- O aparelho não deve ser utilizado por pessoas (incluindo crianças) com capacidades psico-físico-sensoriais diminuídas ou com experiência e conhecimentos insuficientes, salvo se guiadas atentamente e instruídas.

 As partes acessíveis podem aquecer muito durante a utilização dos aparelhos de cozedura.

- Limpe e/ou substitua os filtros, respeitando os intervalos de tempo especificados pelo fabricante (perigo de incêndio). Consulte o parágrafo Manutenção e limpeza.
- Deve haver uma ventilação adequada no aposento, sempre que o exaustor for utilizado simultaneamente com aparelhos que utilizem gás ou outros combustíveis (não aplicável a aparelhos que apenas descarregam ar no aposento).
- O símbolo  colocado no produto ou na sua embalagem indica que o produto não pode ser eliminado como lixo doméstico. Deverá ser entregue num centro de recolha seletiva próprio para reciclagem de resíduos de equipamentos elétricos e eletrónicos. A eliminação correta deste produto contribui para evitar os possíveis efeitos negativos para o meio ambiente e a saúde que seriam criados pela manipulação imprópria dos seus resíduos. Para mais informações sobre o local onde entregar o produto para reciclagem, contacte a delegação local, os serviços municipais ou a loja onde comprou o produto.

CARACTERÍSTICAS

Dimensões

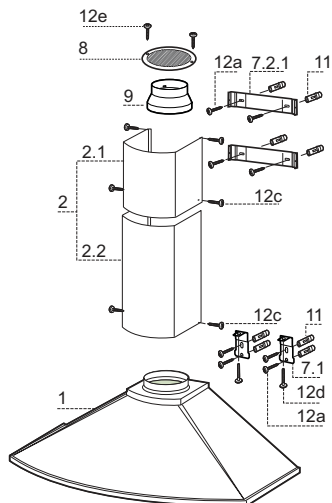


Componentes

Ref.	Qtd	Componentes do produto
1	1	Corpo do exaustor equipado com: Comandos, iluminação, grupo do ventilador e filtros
2	1	Chaminé telescópica formada por:
2.1	1	Chaminé superior
2.2	1	Chaminé inferior
8	1	Grade direccionada de saída de ar
9	1	Flange de redução \varnothing 150-120 mm

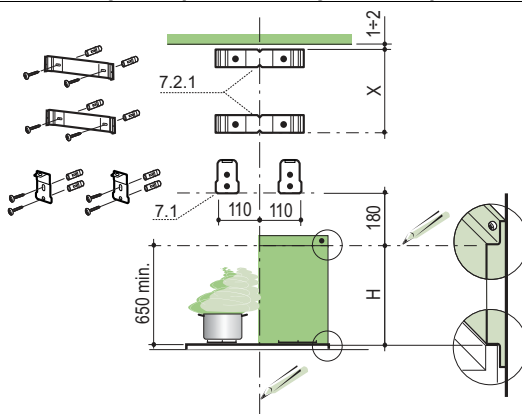
Ref.	Qtd	Componentes de instalação
7.1	2	Suportes de fixação da estrutura do exaustor
7.2.1	2	Suportes de fixação da chaminé superior
11	8	Buchas
12a	8	Parafusos 4,2 x 44,4
12c	6	Parafusos 2,9 x 9,5
12d	2	Parafusos M4 x 25
12e	2	Parafusos 2,9 x 9,5

Qtd	Documentação
1	Manual de Instruções



INSTALAÇÃO

Perfuração da parede e fixação dos suportes



Marque na parede:

- uma linha vertical até ao tecto ou ao limite superior, no centro da zona prevista para a montagem do exaustor;
- uma linha horizontal a: 650 mm, no mínimo, acima da placa do fogão para instalação sem fundo; à altura H (H=altura da parte visível do fundo), para instalação com fundo.
- Apoie o suporte **7.2.1** como indicado, a 1-2 mm de distância do tecto ou do limite superior, alinhando o seu centro (entalhes) sobre a linha de referência vertical.
- Marque os centros dos furos do suporte.
- Apoie o suporte **7.2.1** como indicado, X mm abaixo do primeiro suporte (X = altura da chaminé superior que acompanha o exaustor), alinhando o seu centro (entalhes) sobre a linha de referência vertical.
- Marque os centros dos furos do suporte.
- Apoie o suporte **7.1** como indicado, a 110 mm de distância da linha de referência vertical e 180 mm acima da linha de referência horizontal.
- Marque os centros dos furos do suporte.
- Repita a operação do lado oposto.

FUNDO (ACESSÓRIO DE OPÇÃO)

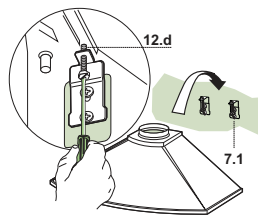
O fundo deve ser montado antes da montagem do corpo do exaustor e, se o utilizador quiser fixá-lo contra a parede, quer superiormente, quer inferiormente, será necessário montá-lo à altura correcta, antes da montagem das bases. Na medida em que se trata de uma operação complexa, deverá ser feita exclusivamente pelo instalador da cozinha ou por pessoal competente, que conheça todas as dimensões finais dos móveis.

Limitando-se apenas à fixação superior, proceda conforme indicado abaixo:

- Apoie o fundo em cima da base, introduzindo a folha inferior entre o plano superior e a parede, centrando-o sobre a linha de referência Vertical.
- Marque os centros dos dois furos da chapa superior.
- Com uma broca de Ø 8 mm fure os pontos marcados.
- Introduza as buchas **11** nos furos.
- Fixe os suportes, utilizando os parafusos **12a** (4,2 x 44,4) incluídos nos acessórios.
- Se disponível, fixe o fundo, utilizando os parafusos **12a** (4,2 x 44,4) incluídos nos acessórios.

Montagem da estrutura do exaustor

- Nos suportes **7.1**, aperte os 2 parafusos **12d** incluídos nos acessórios.
- Fixe a estrutura do exaustor aos suportes **7.1**, centrando-a sobre a linha vertical.
- Opere com os parafusos **12d**, trabalhando por baixo do exaustor, para nivelar a estrutura do exaustor.

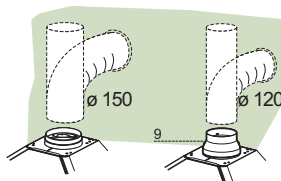


Ligações

SAÍDA DO AR PARA A VERSÃO ASPIRANTE

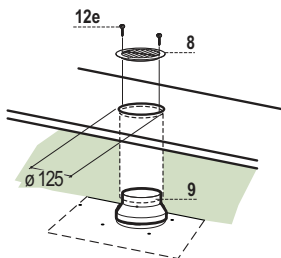
Para a instalação na Versão Aspirante, ligue o exaustor ao tubo de saída utilizando um tubo rígido ou flexível de $\varnothing 150$ ou 120 mm; esta escolha deve ser feita pelo instalador.

- Para a ligação com um tubo de $\varnothing 120$ mm, instale a flange de redução **9** na saída do corpo do exaustor.
- Fixe o tubo com braçadeiras de aperto adequadas. O material necessário não é fornecido com o aparelho.
- Tire os filtros anti-odor de carvão activo, se presentes..



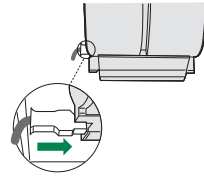
SAÍDA DO AR PARA A VERSÃO FILTRANTE

- Faça um furo de $\varnothing 125$ mm na prateleira presente acima do exaustor.
- Instale a flange de redução **9** na saída do corpo do exaustor.
- Ligue a saída do corpo do exaustor com a parte superior do móvel suspenso utilizando um tubo rígido ou flexível de $\varnothing 120$ mm; esta escolha deve ser feita pelo instalador.
- Fixe a grade direccionada **8** na saída do ar reciclado com 2 parafusos **12e** (2,9 x 9,5) fornecidos com o aparelho.
- Certifique-se da presença dos filtros anti-odor de carvão activo.



LIGAÇÃO ELÉCTRICA

- Ligue o extractor à alimentação utilizando um interruptor de dois pólos com uma folga de contacto de pelo menos 3 mm.
- Retire os filtros contra gordura (ver parágrafo da Manutenção) certificando-se de que o conector do cabo de alimentação está correctamente instalado na tomada existente do lado do ventilador.



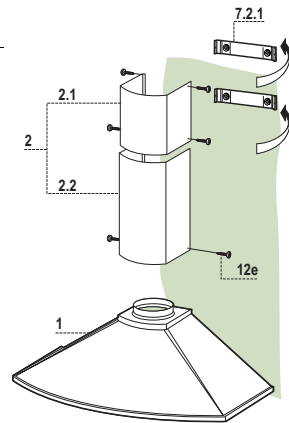
Montagem da chaminé

Chaminé superior

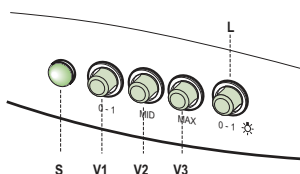
- Alargue ligeiramente as duas folhas laterais, prenda-as atrás dos suportes **7.2.1** e volte a fechá-las completamente.
- Fixe lateralmente aos suportes com os 4 parafusos **12c** (2,9 x 9,5) fornecidos com o aparelho.

Chaminé inferior

- Alargue ligeiramente as duas folhas laterais da chaminé, prenda-as entre a chaminé superior e a parede e feche-as de novo completamente.
- Fixe lateralmente a parte inferior do corpo do exaustor com os 2 parafusos **12e** (2,9 x 9,5) fornecidos com o aparelho.



UTILIZAÇÃO



L	Luzes	Liga e desliga a luz do sistema.
S	Led	Led de motor em funcionamento.
V1	Motor	Liga e desliga o motor do extractor a baixa velocidade. Utilizada para proporcionar uma circulação de ar contínua e silenciosa quando existirem ligeiros vapores de cozedura.
V2	Velocidade	Velocidade média, adequada para a maior parte das condições de funcionamento devido à óptima relação do caudal de ar tratado/nível de ruído.
V3	Velocidade	Velocidade máxima, utilizada para eliminar as elevadas emissões de vapor da cozedura, incluindo durante longos períodos.

LIMPEZA E MANUTENÇÃO

Filtros antigordura

LIMPEZA DOS FILTROS ANTIGORDURA

Os filtros podem ser lavados a mão, com água e sabão, ou então, utilizar a máquina lava-louça. Para lavar os filtros na máquina lava-louças, pedimos-lhes que sigam as recomendações do fabricante de máquina lava-louças assim como do detergente. Em todo caso, seleccione o programa mais curto ou ecológico (50-60°C), sem secar nem abrilhantar. Um tratamento incorrecto dos filtros pode deteriorar o aspecto estético dos filtros, mas não a sua eficácia de filtrado.

- Podem ser lavados em máquinas de lavar louça. A operação de lavagem deve ser feita de 2 em 2 meses de utilização, aproximadamente; com maior frequência se o aparelho for utilizado com muita intensidade.
- Retirar um filtro de cada vez, puxar e girar o punho no sentido contrário ao dos ponteiros do relógio.
- Lave os filtros evitando dobrá-los e deixe-os secar antes de os reinstalar.
- Reinstale-os lembrando-se de manter a pega virada para a parte visível exterior.

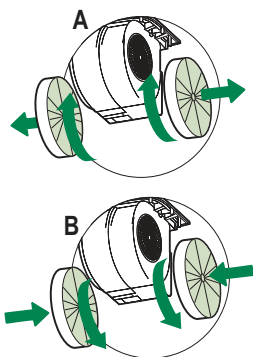


Filtro anti-odor (Versão Filtrante)

Não pode ser lavado e não é regenerável, devendo ser substituído de 4 em 4 meses de utilização ou com maior frequência, se o aparelho for utilizado com muita intensidade.

SUBSTITUIÇÃO DO FILTRO DE CARVÃO ACTIVO

- Tire os filtros metálicos antigordura.
- Remova o filtro anti-odor de carvão activo saturado, conforme indicado.(A)
- Monte o filtro novo prendendo-o na sede.(B)
- Reinstale os filtros metálicos antigordura.



Iluminação

- Para substituição, contacte a assistência técnica ("Para compra, dirija-se à assistência técnica").



mepamsa

Avenida Via Augusta 85-87 8174
SANT CUGAT DEL VALLES
BARCELONA (ESPAÑA)

Telf: +34 935 653 500
comercial.fss@franke.com

Servicio de Asistencia Técnica
902 101 099
www.mepamsa.com/es