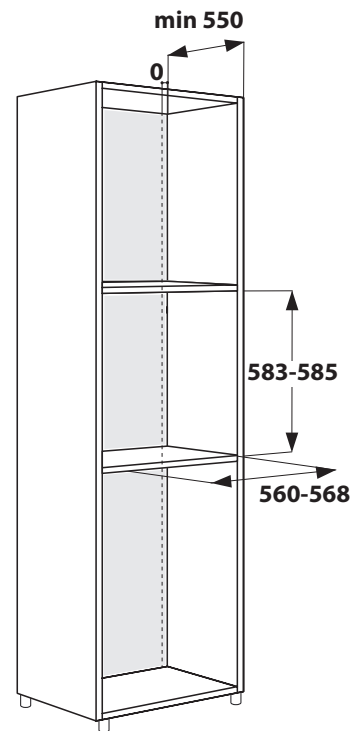
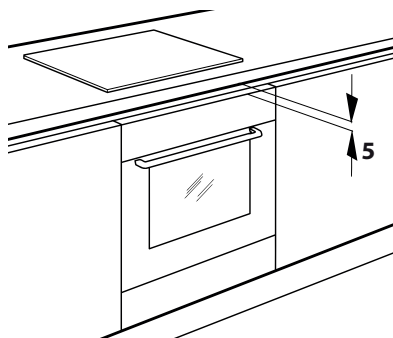
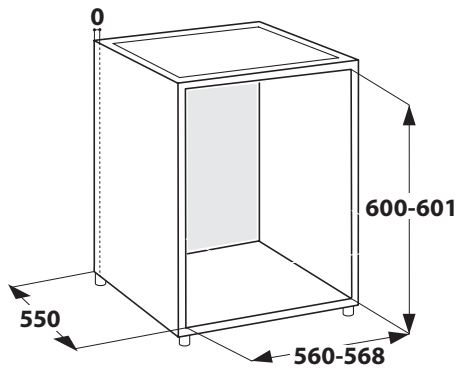
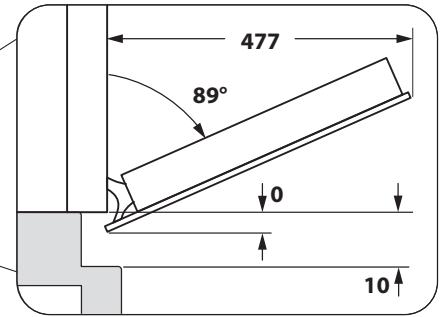
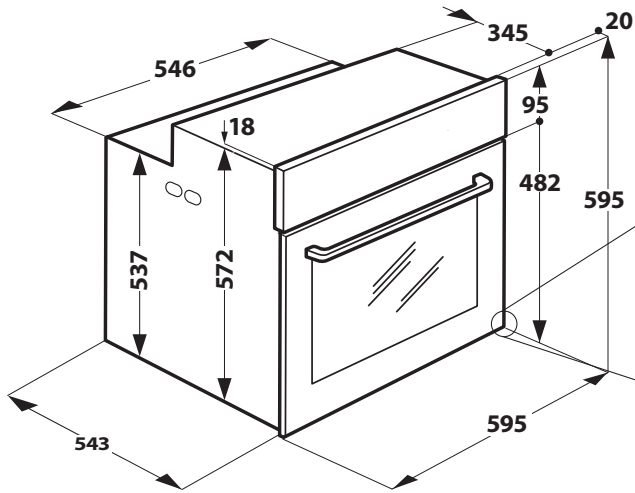
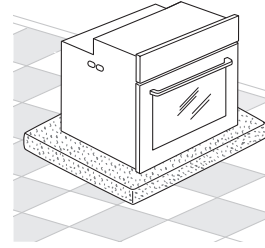
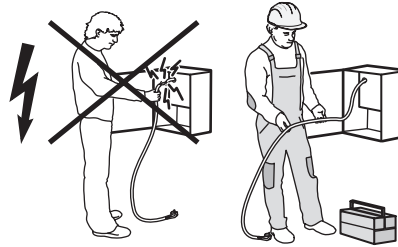
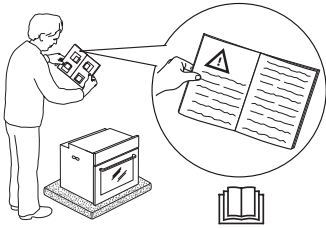
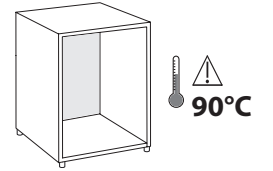
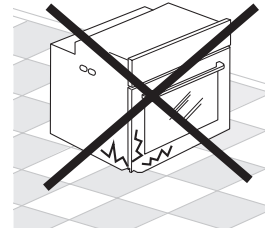
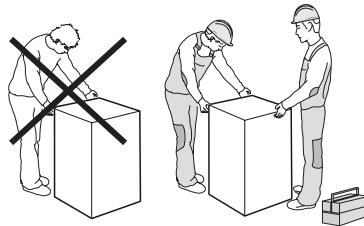
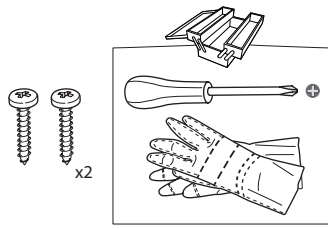


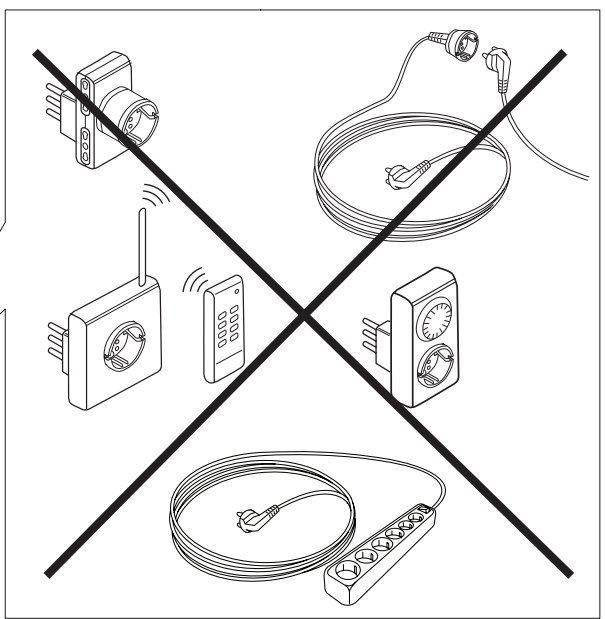
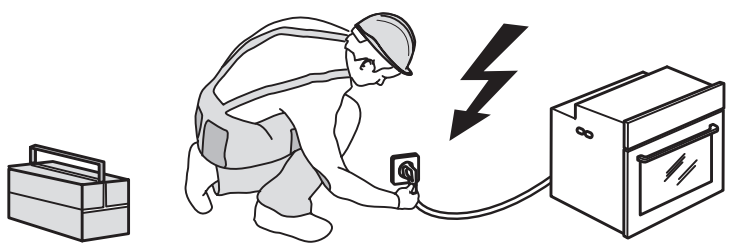
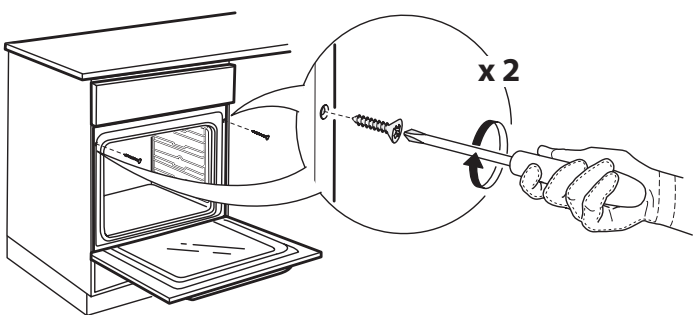
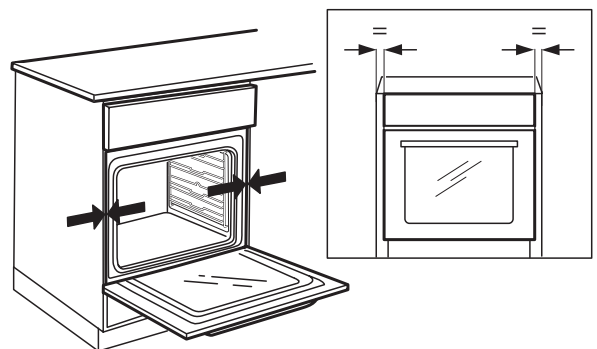
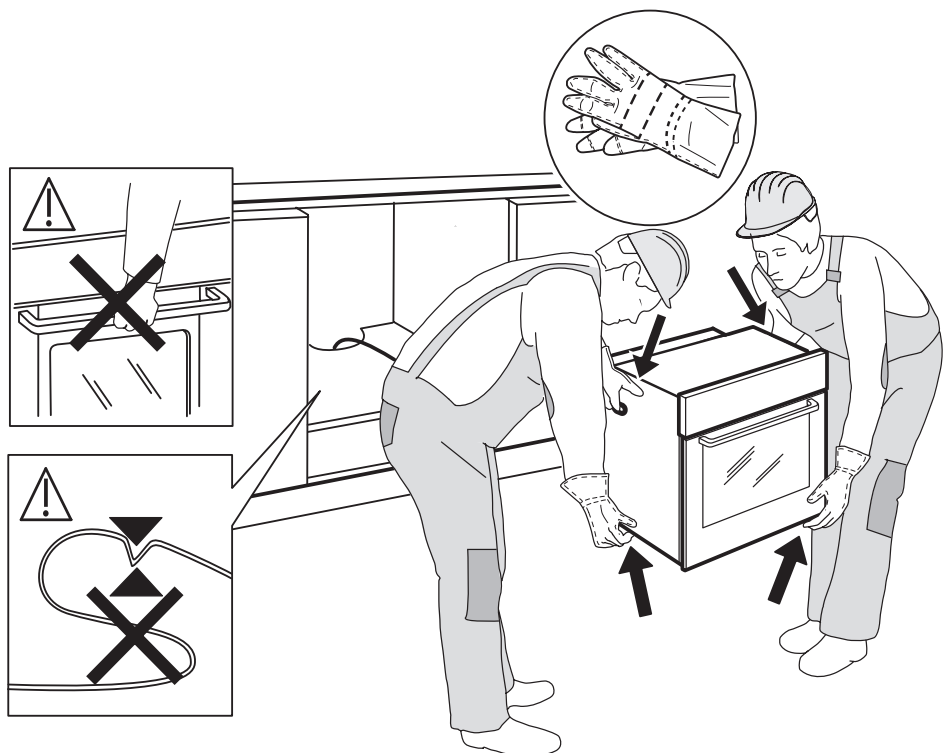
EN **Installation and Safety Information**
FR **Informations concernant l'installation et la sécurité**
BP **Instalação e Informações de Segurança**
AR **معلومات التركيب والسلامة**

Pyrolytic Oven
Four à pyrolyse
Forno pirolítico
فرن مزود بخاصية الانحلال الحراري

*Make
it
Wonderful*

FRANKE





SAFETY INFORMATION

IMPORTANT TO BE READ AND OBSERVED

Before using the appliance, read these safety instructions. Keep them nearby for future reference. These instructions and the appliance itself provide important safety warnings, to be observed at all times. The manufacturer declines any liability for failure to observe these safety instructions, for inappropriate use of the appliance or incorrect setting of controls.

⚠ Do not touch the oven during pyrolytic cycle (self cleaning) - risk of burns. Keep children and animals away during and after the pyrolytic cycle (until the room has been fully ventilated). Excess spillage, especially fats and oils, must be removed from the oven cavity before initiating the pyrolytic cycle. Do not leave any accessory or material within the oven cavity during the pyrolytic cycle.

⚠ If the oven is installed below a hob, make sure that all burners or electric hotplates are switched off during the pyrolytic cycle. - risk of burns.

⚠ Very young children (0-3 years) should be kept away from the appliance. Young children (3-8 years) should be kept away from the appliance unless continuously supervised. Children from 8 years old and above and persons with reduced physical, sensory or mental capabilities or lack of experience and knowledge can use this appliance only if they are supervised or have been given instructions on safe use and understand the hazards involved. Children must not play with the appliance. Cleaning and user maintenance must not be carried out by children without supervision.

⚠ **WARNING:** The appliance and its accessible parts become hot during use. Care should be taken to avoid touching heating elements. Children less than 8 years of age must be kept away unless continuously supervised.

⚠ Never leave the appliance unattended during food drying. If the appliance is suitable for probe usage, only use a temperature probe recommended for this oven - risk of fire.

⚠ Keep clothes or other flammable materials away from the appliance, until all the components have cooled down completely - risk of fire. Always be vigilant when cooking foods rich in fat, oil or when adding alcoholic beverages - risk of fire. Use oven gloves to remove pans and accessories. At the end of cooking, open the door with caution, allowing hot air or steam to escape gradually before accessing the cavity - risk of burns. Do not obstruct hot air vents at the front of the oven - risk of fire.

⚠ Exercise caution when the oven door is in the open or down position, to avoid hitting the door.

PERMITTED USE

⚠ **CAUTION:** The appliance is not intended to be operated by means of an external switching device, such as a timer, or separate remote controlled system.

⚠ This appliance is intended to be used in household and similar applications such as: staff kitchen areas in shops, offices and other working environments; farm houses; by clients in hotels, motels, bed & breakfast and other residential environments.

⚠ No other use is permitted (e.g. heating rooms). This appliance is not for professional use. Do not use the appliance outdoors.

⚠ Do not store explosive or flammable substances (e.g. gasoline or aerosol cans) inside or near the appliance - risk of fire.

INSTALLATION

⚠ The appliance must be handled and installed by two or more persons - risk of injury. Use protective gloves to unpack and install - risk of cuts.

⚠ Installation, including water supply (if any), electrical connections and repairs must be carried out by a qualified technician. Do not repair or replace any part of the appliance unless specifically stated in the user manual. Keep children away from the installation site. After unpacking the appliance, make sure that it has not been damaged during transport. In the event of problems, contact the dealer or your nearest After-sales Service. Once installed, packaging waste (plastic, styrofoam parts etc.) must be stored out of reach of children - risk of suffocation. The appliance must be disconnected from the power supply before any installation operation - risk of electrical shock.

During installation, make sure the appliance does not damage the power cable - risk of fire or electrical shock. Only activate the appliance when the installation has been completed.

⚠ Carry out all cabinet cutting works before fitting the appliance in the furniture and remove all wood chips and sawdust.

⚠ Do not remove the appliance from its polystyrene foam base until the time of installation.

⚠ After installation, the bottom of the appliance must no longer be accessible - risk of burn.

⚠ Do not install the appliance behind a decorative door - risk of fire.

⚠ If the appliance is installed under the worktop, do not obstruct the minimum gap between the worktop and the upper edge of the oven - risk of burns.

ELECTRICAL WARNINGS

⚠ The rating plate is on the front edge of the oven (visible when the door is open).

⚠ It must be possible to disconnect the appliance from the power supply by unplugging it if plug is accessible, or by a multi-pole switch installed upstream of the socket in accordance with the wiring rules and the appliance must be earthed in conformity with national electrical safety standards.

⚠ Do not use extension leads, multiple sockets or adapters. The electrical components must not be accessible to the user after installation. Do not use the appliance when you are wet or barefoot.

Do not operate this appliance if it has a damaged power cable or plug, if it is not working properly, or if it has been damaged or dropped.

⚠ If the supply cord is damaged, it must be replaced with an identical one by the manufacturer, its service agent or similarly qualified persons in order to avoid a hazard - risk of electrical shock.

⚠ If the power cable needs to be replaced, contact an authorized service center.

CLEANING AND MAINTENANCE

⚠ **WARNING:** Ensure that the appliance is switched off and disconnected from the power supply before performing any maintenance operation. To avoid risk of personal injury use protective gloves (risk of laceration) and safety shoes (risk of contusion); be sure to handle by two persons (reduce load); never use steam cleaning equipment (risk of electric shock).


Non-professional repairs not authorised by the manufacturer could result in a risk to health and safety, for which the manufacturer cannot be held liable. Any defect or damage caused from non-professional repairs or maintenance will not be covered by the guarantee, the terms of which are outlined in the document delivered with the unit.

⚠ Do not use harsh abrasive cleaners or metal scrapers to clean the door glass since they can scratch the surface, which may result in shattering of the glass.

⚠ Make sure the appliance has cooled down before cleaning or performing maintenance. - risk of burns.

⚠ **WARNING:** Switch off the appliance before replacing the lamp - risk of electric shock.

DISPOSAL OF PACKAGING MATERIALS


The packaging material is 100% recyclable and is marked with the recycle symbol . The various parts of the packaging must therefore be disposed of responsibly and in full compliance with local authority regulations governing waste disposal.

DISPOSAL OF HOUSEHOLD APPLIANCES

This appliance is manufactured with recyclable or reusable materials.

Dispose of it in accordance with local waste disposal regulations.

For further information on the treatment, recovery and recycling of household electrical appliances, contact your local authority, the collection service for household waste or the store where you purchased the appliance. This appliance is marked in compliance with European Directive 2012/19/EU, Waste Electrical and Electronic Equipment (WEEE). By ensuring this product is disposed of correctly, you will help prevent negative consequences for the environment and human health.

The  on the product or on the accompanying documentation indicates that it should not be treated as domestic waste but must be taken to an appropriate collection center for the recycling of electrical and electronic equipment.

ENERGY SAVING TIPS

Only preheat the oven if specified in the cooking table or your recipe.

Use dark lacquered or enamelled baking trays as they absorb heat better.

Food requiring prolonged cooking will continue to cook even once the oven is switched off.

Standard cycle (PYRO): which is suitable for cleaning a very dirty oven.

Energy-saving cycle (PYRO EXPRESS/ECO) - only in some models - : which consumes approximately 25% less energy than the standard cycle.

Select it at regular intervals (after cooking meat on 2 or 3 consecutive occasions).

DECLARATIONS OF CONFORMITY

This appliance meets Ecodesign requirements of European Regulation 65/2014 in compliance with the European standard EN 60350-1.



INFORMATIONS RELATIVES À LA SÉCURITÉ

IMPORTANT - À LIRE ET À RESPECTER

Avant d'utiliser l'appareil, lire attentivement les consignes de sécurité. Conservez-les à portée pour consultation ultérieure.

Ces instructions et l'appareil lui-même fournissent d'importantes consignes de sécurité qui doivent être respectées à tout moment. Le fabricant décline toute responsabilité en cas de non-respect des présentes consignes de sécurité, pour une utilisation inadaptée de l'appareil un ou réglage incorrect des commandes.

⚠ Ne touchez pas au four durant le cycle par pyrolyse (auto-nettoyant), vous pourriez vous brûler. Éloignez les enfants et les animaux du four pendant et après le cycle de nettoyage par pyrolyse (jusqu'à ce que la pièce soit bien aérée). Les débordements importants dans la cavité, comme les débordements d'huile et de gras, doivent être nettoyés avant de lancer le cycle de nettoyage. Ne laissez pas d'ustensiles ou de matériaux à l'intérieur de la cavité du four pendant le cycle à pyrolyse.

⚠ Si le four est installé sous une table de cuisson, assurez-vous que les brûleurs ou les plaques électriques sont éteints pendant le cycle par pyrolyse. - Risque de brûlures.

⚠ Les enfants en bas âge (0-3 ans) doivent être tenus à l'écart de l'appareil. Les jeunes enfants (3-8 ans) doivent rester éloignés de l'appareil sauf s'ils sont surveillés en continu. Les enfants à partir de 8 ans et les personnes présentant des capacités physiques, sensorielles ou mentales réduites ou un manque d'expérience et de connaissances peuvent utiliser cet appareil uniquement s'ils sont surveillés ou ont reçu des instructions sur l'utilisation en toute sécurité et s'ils comprennent les risques impliqués. Les enfants ne doivent pas jouer avec l'appareil. Le nettoyage et l'entretien par l'utilisateur ne doivent pas être réalisés par des enfants sans surveillance.

⚠ **AVERTISSEMENT** : L'appareil, ainsi que ses parties accessibles, peuvent atteindre température élevée lors de l'utilisation. Veillez à ne pas toucher les éléments chauffants. Les enfants de moins de 8 ans doivent être tenus à l'écart de l'appareil, à moins d'être sous surveillance constante.

⚠ Ne laissez jamais l'appareil sans surveillance pendant le séchage des aliments. Si une sonde peut être utilisée avec l'appareil, utilisez uniquement la sonde de température recommandée pour ce four - un incendie pourrait se déclarer.

⚠ Gardez les vêtements et autres matières inflammables loin de l'appareil jusqu'à ce que toutes les composantes soient complètement refroidies

- un incendie pourrait se déclarer. Faites toujours attention lors de la cuisson d'aliments riches en graisses, en huile ou lors de l'ajout de boissons alcoolisées - risque d'incendie. Utilisez des maniques pour enlever les casseroles et accessoires. À la fin de la cuisson, ouvrez la porte avec précaution, en laissant l'air chaud ou la vapeur s'échapper progressivement avant d'accéder à la cavité - risque de brûlures. Évitez d'obstruer les événements d'air chaud à l'avant du four - un incendie pourrait se déclarer.

⚠ Prenez garde de ne pas entrer en collision avec la porte du four lorsque qu'elle est ouverte ou en position abaissée.

UTILISATION AUTORISÉE

⚠ **MISE EN GARDE** : L'appareil n'est pas destiné à être actionné par le biais d'un dispositif de commutation externe, comme une minuterie, ou un système de télécommande séparé.

⚠ Cet appareil est destiné à un usage domestique et peut aussi être utilisé dans les endroits suivants : cuisines pour le personnel dans les magasins, bureaux et autres environnements de travail ; dans les fermes ; par des clients dans des hôtels, motels, bed & breakfast et autres environnements résidentiels.

⚠ Aucune autre utilisation n'est permise (par exemple chauffage de pièces).

Cet appareil n'est pas conçu pour un usage professionnel. N'utilisez pas l'appareil en extérieur.

⚠ N'entreposez pas de substances explosives ou inflammables (p. ex. essence ou bombe aérosol) à l'intérieur ou près de l'appareil - un incendie pourrait se déclarer.

INSTALLATION

⚠ Deux personnes minimum sont nécessaires pour déplacer et installer l'appareil - risque de blessure. Utilisez des gants de protection pour le déballage et l'installation de l'appareil - vous risquez de vous couper.

⚠ L'installation, y compris l'alimentation en eau (éventuelle), les raccordements électriques et les réparations doivent être réalisés par un technicien qualifié. Ne pas réparer ou remplacer de parties de l'appareil sauf si cela est spécifiquement indiqué dans le manuel de l'utilisateur. Maintenir les enfants éloignés du site d'installation. Après avoir déballé l'appareil, assurez-vous qu'il n'a pas été endommagé pendant le transport. En cas de problèmes, contactez le distributeur ou votre service après-vente le plus proche. Une fois installé, les déchets de l'emballage (plastiques, pièces en polystyrène, etc) doivent

être stockés hors de portée des enfants - risque d'étouffement. L'appareil ne doit pas être branché à l'alimentation électrique lors de l'installation - vous pourriez vous électrocuter.

Au moment de l'installation, assurez-vous que le câble d'alimentation n'est pas endommagé par l'appareil - vous pourriez vous électrocuter. Allumez l'appareil uniquement lorsque l'installation est terminée.

⚠ Découpez le contour du meuble avant d'y insérer l'appareil, et enlevez soigneusement les copeaux et la sciure de bois.

⚠ Retirez l'appareil de sa base en mousse de polystyrène uniquement au moment de l'installation.

⚠ Une fois l'installation terminée, l'accès à la partie inférieure de l'appareil doit être impossible - vous pourriez vous brûler.

⚠ Ne pas installer l'appareil derrière une porte décorative - un incendie pourrait se déclarer.

⚠ Si l'appareil est installé sous le plan de travail, n'obstruez pas l'espace minimum entre le plan de travail et le bord supérieur du four - risque de brûlures.

AVERTISSEMENTS ÉLECTRIQUES

⚠ La plaque signalétique se trouve sur le rebord avant du four (visible lorsque la porte est ouverte).

⚠ Il doit être possible de débrancher l'appareil de l'alimentation électrique en retirant la fiche de la prise de courant si elle est accessible, ou à l'aide d'un interrupteur multipolaire en amont de la prise de courant, conformément aux règles de câblage et l'appareil doit être mis à la terre conformément aux normes de sécurité électrique nationales.

⚠ N'utilisez pas de rallonge, de prises multiples ou d'adaptateurs. Les composants électriques ne doivent pas être accessibles à l'utilisateur après l'installation. N'utilisez pas l'appareil lorsque vous êtes mouillés ou pieds nus.

Ne faites pas fonctionner cet appareil s'il présente un câble ou une prise électrique endommagés, s'il ne fonctionne pas correctement ou s'il a été endommagé ou s'il est tombé.

⚠ Si le câble d'alimentation est endommagé, il doit être remplacé par un câble identique provenant du fabricant, d'un représentant du Service Après-vente, ou par toute autre personne qualifiée - vous pourriez vous électrocuter.

⚠ Si le câble électrique doit être remplacé, contactez un centre de maintenance agréé.

NETTOYAGE ET ENTRETIEN

⚠ AVERTISSEMENT : Assurez-vous que l'appareil est éteint et débranché du réseau électrique avant d'effectuer une quelconque opération d'entretien.

Pour éviter tout risque de lésion personnelle, utilisez des gants de protection (risque de laceration) et des chaussures de sécurité (risque de contusion) ; assurez-vous de manipuler l'appareil avec deux personnes (pour réduire la charge) ; n'utilisez jamais d'équipement de nettoyage à vapeur (risque de choc électrique).

Des réparations non-professionnelles non autorisées par le fabricant pourraient donner lieu à un risque pour la santé et la sécurité, dont le fabricant ne saurait être tenu pour responsable. Tout défaut ou dommage causé par des réparations non-professionnelles ou un entretien ne sera pas couvert par la garantie, dont les termes sont soulignés dans le document fourni avec l'unité. ⚠ N'utilisez pas de produits abrasifs ou de grattoirs métalliques tranchants pour nettoyer la vitre de la porte, ils peuvent égratigner la surface et, à la longue, briser le verre.

⚠ Assurez-vous que l'appareil a refroidi avant toute opération de nettoyage ou de maintenance. - Risque de brûlures.

⚠ AVERTISSEMENT : Éteindre l'appareil avant de remplacer l'ampoule - vous pourriez vous électrocuter.

ÉLIMINATION DES MATÉRIAUX D'EMBALLAGE


Les matériaux d'emballage sont entièrement recyclables comme l'indique le symbole de recyclage . Les différentes parties de l'emballage doivent donc être jetées de manière responsable et en totale conformité avec les réglementations des autorités locales régissant la mise au rebut des déchets.

MISE AU REBUT DES APPAREILS ÉLECTROMÉNAGERS

Cet appareil est fabriqué à partir de matériaux recyclables ou réutilisables. Mettez-le au rebut en vous conformant aux réglementations locales en matière d'élimination des déchets.

Pour plus d'informations sur le traitement, la récupération et le recyclage des appareils électriques domestiques, contactez vos autorités locales, le service de collecte pour les déchets domestiques ou le magasin où vous avez acheté l'appareil. Cet appareil est marqué conformément à la Directive européenne 2012/19/EU, Déchets d'équipements électriques et électroniques (WEEE).

En vous assurant que l'appareil est mis au rebut correctement, vous pouvez aider à éviter d'éventuelles conséquences négatives sur l'environnement et la santé humaine.

Ce symbole  sur le produit ou sur la documentation qui l'accompagne indique qu'il ne doit pas être traité comme un déchet domestique, mais doit être remis à un centre de collecte spécialisé pour le recyclage des appareils électriques et électroniques.

CONSEILS RELATIFS À L'ÉCONOMIE D'ÉNERGIE

Préchauffez le four uniquement si le tableau de cuisson ou votre recette le demande. Utilisez des plaques de cuisson foncées, laquées ou émaillées, car ils absorbent mieux la chaleur.

Les aliments nécessitant un temps de cuisson plus long continueront à cuire même si le four est éteint.

Cycle standard (NETT. PYRO) : ce cycle de nettoyage est efficace lorsque le four est très sale.

Cycle écoénergétique (NETT. PYRO EXPRESS/ÉCO) - uniquement sur certains modèles - : la consommation est réduite d'environ 25 % par rapport à un cycle standard.

Il est recommandé d'activer ce cycle régulièrement (après avoir cuisiné de la viande 2 à 3 fois de suite).

DÉCLARATIONS DE CONFORMITÉ

Cet appareil respecte les exigences d'écoconception du règlement européen 65/2014 conformément à la norme européenne EN 60350-1.



INFORMAÇÕES SOBRE SEGURANÇA

IMPORTANTE PARA SER LIDO E SEGUIDO

Antes de usar o eletrodoméstico, leia estas instruções de segurança. Mantenha-as por perto para consultas futuras.

Estas instruções e o próprio eletrodoméstico fornecem avisos de segurança importantes, que devem ser sempre observados. O fabricante nega qualquer responsabilidade pela não observância destas instruções de segurança, pelo uso inadequado do eletrodoméstico ou pela configuração incorreta dos comandos.

⚠ Não toque no forno durante o ciclo pirolítico (autolimpeza) - risco de queimaduras. Mantenha crianças e animais afastados durante e após o ciclo pirolítico (até que o ambiente esteja totalmente ventilado). O excesso de derramamento, especialmente gorduras e óleos, deve ser removido do espaço interno do forno antes de iniciar o ciclo pirolítico. Não deixe nenhum acessório ou material no espaço interno do forno durante o ciclo pirolítico.

⚠ Se o forno for instalado embaixo de um fogão, certifique-se de que todos os queimadores ou chapas elétricas estejam desligados durante o ciclo pirolítico. - risco de queimaduras.

⚠ Crianças muito pequenas (0-3 anos) devem ser mantidas longe do eletrodoméstico. Crianças pequenas (3-8 anos) devem ser mantidas longe do eletrodoméstico, a menos que sejam supervisionadas continuamente. Crianças a partir de 8 anos de idade e pessoas com capacidades físicas, sensoriais ou mentais reduzidas ou com falta de experiência e de conhecimentos podem usar esse eletrodoméstico somente se forem supervisionadas ou se tiverem recebido instruções sobre o uso seguro e se compreenderem os perigos envolvidos. Crianças não devem brincar com o eletrodoméstico. A limpeza e a manutenção do usuário não devem ser realizadas por crianças sem supervisão.

⚠ **ADVERTÊNCIA:** O eletrodoméstico e suas partes acessíveis ficam quentes durante o uso. Deve-se ter cuidado não tocar nos elementos de aquecimento. Crianças com menos de 8 anos de idade devem ser mantidas afastadas, a menos que sejam supervisionadas continuamente.

⚠ Nunca deixe o eletrodoméstico sem vigilância durante a secagem de alimentos. Se o eletrodoméstico for adequado para uso com sonda, use apenas uma sonda de temperatura recomendada para esse forno - risco de incêndio.

⚠ Mantenha roupas ou outros materiais inflamáveis longe do eletrodoméstico até que todos os

componentes tenham esfriado completamente - risco de incêndio. Esteja sempre vigilante ao cozinhar alimentos ricos em gordura, óleo ou ao acrescentar bebidas alcoólicas - risco de incêndio. Use luvas próprias para forno para retirar painéis e acessórios. No final do cozimento, abra a porta com cuidado, deixando o ar quente ou o vapor sair aos poucos antes de entrar no espaço interno - perigo de queimaduras. Não obstrua as saídas de ar quente na parte frontal do forno - risco de incêndio.

⚠ Tenha cuidado quando a porta do forno estiver na posição aberta ou para baixo, para não bater na porta.

USO PERMITIDO

⚠ **CUIDADO:** O eletrodoméstico não deve ser operado através de um dispositivo de comutação externo, como um temporizador ou sistema de controle remoto separado.

⚠ Este eletrodoméstico deve ser usado em aplicações domésticas e similares, como: áreas de cozinha de funcionários em lojas, escritórios e outros ambientes de trabalho; casas de fazenda; por clientes em hotéis, motéis, pousadas e outros ambientes residenciais.

⚠ Não é permitido nenhum outro uso (por exemplo, aquecimento de salas).

Esse eletrodoméstico não se destina a uso profissional. Não use o eletrodoméstico ao ar livre.

⚠ Não armazene substâncias explosivas ou inflamáveis (por exemplo, gasolina ou latas de aerossol) dentro ou perto do eletrodoméstico - risco de incêndio.

INSTALAÇÃO

⚠ O eletrodoméstico deve ser manuseado e instalado por duas ou mais pessoas - risco de ferimentos. Use luvas de proteção para desembalar e instalar o produto - risco de cortes.

⚠ A instalação, incluindo o fornecimento de água (se houver), as conexões elétricas e os reparos devem ser realizados por um técnico qualificado. Não faça reparos ou substitua nenhuma peça do eletrodoméstico, a menos que especificamente indicado no manual do usuário. Mantenha as crianças afastadas do local de instalação. Depois de desembalar o eletrodoméstico, certifique-se de que não foi danificado durante o transporte. Caso tenha problemas, entre em contato com o revendedor ou o Serviço pós-vendas mais próximo. Depois de instalados, os resíduos da embalagem (plástico, peças de isopor, etc.) devem ser armazenados

fora do alcance de crianças - risco de asfixia. O eletrodoméstico deve ser desconectado da fonte de alimentação antes de qualquer operação de instalação - risco de choque elétrico.

Durante a instalação, certifique-se de que o eletrodoméstico não danifique o cabo de alimentação - risco de incêndio ou choque elétrico. Ative o eletrodoméstico apenas quando a instalação estiver concluída.

⚠️ Execute todos os trabalhos de corte da caixa antes de instalar o eletrodoméstico no móvel e retire todos os cavacos de madeira e serragem.

⚠️ Não retire o eletrodoméstico da base de espuma de poliestireno até o momento da instalação.

⚠️ Após a instalação, a parte inferior do eletrodoméstico não deverá estar acessível - risco de queimaduras.

⚠️ Não instale o eletrodoméstico atrás de uma porta decorativa - risco de incêndio.

⚠️ Se o eletrodoméstico for instalado embaixo de uma superfície de trabalho, não obstrua o espaço mínimo entre a superfície e a borda superior do forno - risco de queimaduras.

AVISOS ELÉTRICOS

⚠️ A placa de classificação se encontra na parte frontal do forno (visível quando a porta está aberta).

⚠️ Deve ser possível desconectar o eletrodoméstico da fonte de alimentação desligando-o caso a tomada esteja acessível ou por meio de um interruptor multipolar instalado antes da tomada de acordo com as regras de fiação e o eletrodoméstico deve ser aterrado em conformidade com as normas nacionais de segurança para eletricidade.

⚠️ Não use extensões, benjamins ou adaptadores. Os componentes elétricos não devem ficar acessíveis ao usuário após a instalação. Não use o eletrodoméstico quando você estiver molhado ou descalço.

Não opere esse eletrodoméstico se o cabo de alimentação ou plugue estiver danificado, se não estiver funcionando corretamente ou se tiver sido danificado ou caído.

⚠️ Se o cabo de alimentação estiver danificado, ele deve ser trocado por um idêntico pelo fabricante, seu agente de serviços ou pessoa qualificada para evitar riscos de choque elétrico.

⚠️ Se o cabo de alimentação precisar ser trocado, entre em contato com um centro de assistência autorizado.

LIMPEZA E MANUTENÇÃO

⚠️ ADVERTÊNCIA: Certifique-se de que o eletrodoméstico esteja desligado e desconectado da fonte de alimentação antes de realizar qualquer operação de manutenção. Para evitar ferimentos,

use luvas de proteção (risco de laceração) e calçados de segurança (risco de contusão); manuseie-o com a ajuda de outra pessoa (reduza a carga); nunca use equipamentos de limpeza a vapor (risco de choque elétrico).

Reparos não profissionais ou não autorizados pelo fabricante podem gerar riscos para a saúde e a segurança e o fabricante não poderá ser responsabilizado por eles. Qualquer defeito ou dano causado por reparos ou manutenções não profissionais não será coberto pela garantia, cujos termos estão indicados no documento entregue com o equipamento. ⚠️ Não use produtos de limpeza abrasivos ou raspadores de metal para limpar o vidro da porta, pois eles podem arranhar a superfície, o que pode causar a quebra do vidro.

⚠️ Certifique-se de que o eletrodoméstico esteja frio antes de limpar ou realizar manutenção. - risco de queimaduras.

⚠️ ADVERTÊNCIA: Desligue o eletrodoméstico antes de trocar a lâmpada - risco de choque elétrico.

DESCARTE DE MATERIAIS DE EMBALAGEM

O material da embalagem é 100% reciclável e apresenta o símbolo de reciclagem inscrito . As várias partes da embalagem devem, portanto, ser descartadas de forma responsável e em total conformidade com os regulamentos das autoridades locais que regulamentam o descarte de resíduos.

DESCARTE DE ELETRODOMÉSTICOS

Esse eletrodoméstico é fabricado com materiais recicláveis ou reutilizáveis. Descarte-o de acordo com os regulamentos locais de descarte de resíduos. Para obter mais informações sobre o tratamento, recuperação e reciclagem de eletrodomésticos, entre em contato com as autoridades locais, o serviço de coleta de lixo doméstico ou com a loja em que você adquiriu o eletrodoméstico. Esse eletrodoméstico está em conformidade com a Diretiva Europeia 2012/19/UE, Resíduos de equipamentos elétricos e eletrônicos (REEE).

Ao garantir que este produto seja descartado corretamente, você ajudará a evitar consequências negativas para o meio ambiente e para a saúde do ser humano.

⚠️ no produto ou na documentação que o acompanha indica que ele não deve ser tratado como lixo doméstico, mas deve ser levado a um centro de coleta adequado para a reciclagem de equipamentos elétricos e eletrônicos.

DICAS DE ECONOMIA DE ENERGIA

Pré-aqueça o forno somente se isso estiver especificado na tabela de cozimento ou na sua receita.

Use assadeiras para bolos com verniz escuro ou esmaltadas, pois esses materiais absorvem melhor o calor.

Alimentos que requerem cozimento prolongado continuarão a cozinhar mesmo depois do desligamento do forno.

Ciclo padrão (PYRO): adequado para limpar o forno quando estiver muito sujo.

Ciclo de economia de energia (PYRO EXPRESS/ECO) - apenas em alguns modelos -: consome aproximadamente 25% menos energia do que o ciclo padrão.

Selecione-o em intervalos regulares (depois de cozinhar a carne em 2 ou 3 ocasiões consecutivas).

DECLARAÇÕES DE CONFORMIDADE

Esse eletrodoméstico atende os requisitos de Ecodesign do Regulamento Europeu 65/2014 em conformidade com a norma europeia EN 60350-1.



من المهم قراءتها والالتزام بها

⚠ لا تقم بتخزين مواد قابلة للانفجار أو الاشتعال مثل البنزين أو عوات الأيروسول داخل أو بالقرب من الجهاز - خطر نشوب حرائق.

التركيب

⚠ يجب نقل الجهاز وتركيبه بواسطة شخصين أو أكثر - خطر الإصابة. استخدم قفازات واقية لإخراج الجهاز من العبوة وتركيبه - خطر الإصابة بجروح.

⚠ يجب إجراء عمليات التركيب بما فيها الإمداد بالماء (إذا كان موجوداً) والتوصيلات الكهربائية والإصلاح بواسطة فني مؤهل. لا تقم بإصلاح أو استبدال أي جزء من أجزاء الجهاز ما لم ينص على ذلك بصفة خاصة في دليل المستخدم. أبعد الأطفال عن موقع التركيب. بعد إخراج الجهاز من عبوته، تحقق من عدم تضرره أثناء النقل. في حالة وجود مشاكل، اتصل بالوكيل أو أقرب مركز لخدمة ما بعد البيع. بعد الانتهاء من أعمال التركيب، يجب تخزين مخلفات التغليف (البلاستيك، قطع الستايروفوم إلخ) بعيداً عن متناول الأطفال - خطر الاختناق. يجب فصل الجهاز عن مصدر التيار قبل إجراء أي تركيب - خطر التعرض لصدمة كهربائية.

⚠ أثناء التركيب، تحقق من عدم تلف كابل الكهرباء الخاص بالجهاز - خطر الحريق أو التعرض لصدمة كهربائية. لا تقم بتشغيل الجهاز إلا بعد إتمام إجراءات التركيب.

⚠ قم بتنفيذ جميع أعمال قطع الخزانة قبل تركيب الجهاز في المبيت وتخلص بعناية من جميع الرقائق الخشبية ونشارة الخشب.

⚠ لا تخلع الجهاز من قاعدته المصنوعة من فوم البوليسترين إلا وقت التركيب.

⚠ واحرص بعد التركيب، على ألا توجد إمكانية للوصول إلى قاعدة الجهاز - خطر الإصابة بحروق.

⚠ لا تقم بتركيب الجهاز خلف باب به عناصر ديكورية - خطر نشوب حرائق.

⚠ في حالة تركيب الجهاز أسفل سطح العمل، احرص على عدم انسداد الفجوة ما بين سطح العمل والحافة العلوية للفرن - خطر التعرض لحروق.

التحذيرات الكهربائية

⚠ وتوجد لوحة الصنع على الحافة الأمامية للفرن (يمكن رؤيتها عندما يكون الباب مفتوحاً).

⚠ يجب إتاحة إمكانية فصل الجهاز من مصدر الكهرباء من خلال نزع القابس إن أمكن الوصول إليه، أو باستخدام مفتاح متعدد الأقطاب ومركب عند المقبس بالتوافق مع قواعد التوصيل، ويجب أن يكون الجهاز مؤرضاً، بالتوافق مع مواصفات الأمان الكهربائية المحلية.

⚠ لا تستخدم أسلاك التمديد، أو المقابس متعددة التوصيلات أو المهابيات. يجب ألا تكون الأجزاء الكهربائية في متناول المستخدم بعد التركيب. لا تستخدم الجهاز وأنت مبلل أو قدميك عاريتين.

⚠ لا تقم بتشغيل هذا الجهاز إذا كان هناك تلف في كابل أو قابس الكهرباء، أو إذا لم يكن يعمل بشكل سليم، أو إذا كان نالفاً، أو إذا سقط على الأرض.

⚠ إذا لحق أي تلف بسلك التوصيل يجب استبداله عن طريق جهة الصنع أو وكيل الصيانة التابع لها أو أي شخص مؤهل بنفس الدرجة وذلك لتجنب المخاطر - خطر التعرض لصدمة كهربائية.

⚠ في حالة الحادة إلى استبدال كابل الكهرباء اتصل بمركز خدمة معتمد.

التنظيف والصيانة

⚠ تحذير: تأكد من غلق الجهاز وفصله من مصدر التيار قبل تنفيذ أي إجراء صيانة. لتجنب خطر إصابة الأفراد استخدم قفازات واقية (خطر التعرض لجروح ممزقة) وأحذية أمان (خطر التعرض

اقرأ تعليمات السلامة هذه قبل استخدام الجهاز. واحتفظ بها في مكان قريب للرجوع إليها مستقبلاً.

تقدم هذه التعليمات والجهاز نفسه تحذيرات هامة خاصة بالسلامة يجب مراعاتها في جميع الأوقات. لا تتحمل الجهة الصانعة أي مسؤولية ناجمة عن عدم مراعاة تعليمات السلامة هذه، أو استخدام الجهاز بطريقة غير سليمة، أو ضبط عناصر التحكم بطريقة غير صحيحة.

⚠ لا تلمس الفرن أثناء دورة التحلل الحراري (التنظيف الذاتي) - خطر التعرض لحروق. أبعد الأطفال والحيوانات الأليفة أثناء تشغيل دورة التحلل الحراري وبعدها (حتى الانتهاء من تهوية الغرفة). يجب إزالة الانسكاب الزائد خاصة الدهون والزيوت من الحيز الداخلي للفرن قبل تشغيل دورة التحلل الحراري. لا تترك أي كماليات أو مواد داخل الحيز الداخلي للفرن أثناء دور التحلل الحراري.

⚠ إذا كان الفرن مركباً أسفل موقد، تأكد من أن جميع الشعلات وأسطح التسخين الكهربائية مطفأة أثناء تشغيل دورة التحلل الحراري. - خطر الإصابة بحروق.

⚠ يجب إبقاء الأطفال الصغار (3-0 سنوات) بعيداً عن الجهاز. يجب إبقاء الأطفال (3-8 سنوات) بعيداً عن الجهاز إلا في حالة الإشراف المستمر عليهم. يمكن استخدام هذا الجهاز من قبل الأطفال بدءاً من عمر 8 سنوات فأكثر والأشخاص الذين يعانون من نقص في القدرات البدنية أو الحسية أو العقلية أو الأشخاص الذين يفتقرون إلى الخبرة والمعرفة، شريطة أن يتم مراقبتهم أو توجيههم إلى كيفية استخدام الجهاز بطريقة آمنة واستيعابهم للأخطار التي ينطوي عليها ذلك. يجب ألا يعيثر الأطفال بالجهاز. يحظر على الأطفال تنظيف الجهاز وصيانته دون إشراف.

⚠ تحذير: يسخن الجهاز وأجزائه التي يمكن الوصول إليها أثناء الاستخدام. يجب توخي الانتباه لتجنب ملامسة العناصر الساخنة. يجب إبعاد الأطفال دون سن 8 سنوات إلا إذا كانت هناك ملاحظة وإشراف دائم عليهم.

⚠ لا تترك الجهاز أبداً دون مراقبة أثناء تجفيف الطعام. إذا كان الجهاز ملائماً لاستخدام المجس، فاقتصر على استخدام مجس درجة الحرارة الموصى به لهذا الفرن - خطر الحريق.

⚠ احتفظ بالملابس أو المواد الأخرى القابلة للاشتعال بعيداً عن الجهاز، إلى أن تبرد جميع الأجزاء تماماً - خطر الحريق. توخ الحذر دائماً عند طهي أطعمة غنية بالدهون أو الزيت أو عند إضافة المشروبات الكحوليات - خطر الحريق. استخدم قفازات الفرن لإخراج الأواني والملحقات. بعد انتهاء الطهي، افتح الباب بحذر، لإتاحة خروج الهواء أو البخار الساخن تدريجياً قبل إدخال يدك في تجويف الفرن - خطر التعرض لحروق. احرص على عدم انسداد فتحات الهواء الساخن بمقدمة الفرن - خطر الحريق.

⚠ توخ الحذر عندما يكون باب الفرن مفتوحاً أو في وضع منخفض، لتجنب اصطدام الباب.

الاستخدام المسموح به

⚠ تنبيه: الجهاز غير مخصص للاستخدام عن طريق جهاز تشغيل خارجي مثل مؤقت خارجي أو نظام تشغيل عن بعد مستقل.

⚠ هذا الجهاز مخصص للاستخدام في الأغراض المنزلية وما شابهها مثل: منطقة المطبخ في المحلات والمكاتب وبيئات العمل الأخرى، البيوت الريفية، ومن قبل نزلاء الفنادق، الموتيلات، الفنادق الصغيرة والأماكن السكنية الأخرى.

⚠ ولا يُسمح باستخدامه في أي أغراض أخرى (مثلاً: تدفئة الغرف). هذا الجهاز غير مخصص للاستخدام التجاري. لا تستخدم الجهاز في الهواء الطلق.

للكدمات)، تأكد من مناولة الوحدة بواسطة شخصين (لتقليل الحمل)، تجنب نهائياً استخدام أجهزة التنظيف بالبخار (خطر الصعق الكهربائي).

قد تسبب الإصلاحات غير السليمة فنياً وغير المعتمدة بواسطة الجهة الصانعة خطر على الصحة والسلامة، ولا تتحمل الجهة الصانعة مسؤولية ذلك. لا يسرى الضمان على أي عيوب أو تلفيات ناتجة عن الصيانة أو الإصلاحات غير السليمة فنياً، تم تحديد شروط الضمان في الوثيقة الواردة مع الوحدة. لا تستخدم مواد التنظيف الكاشطة الخشنة أو المكاشط المعدنية لتنظيف اللوح الزجاجي لباب الفرن، نظراً لأنها قد تؤدي إلى خدش سطح هذا اللوح، مما يؤدي إلى تحطم الزجاج.

⚠️ تأكد من برودة الجهاز قبل التنظيف أو إجراء الصيانة. - خطر الإصابة بحروق.

⚠️ تحذير: أطفئ الجهاز قبل استبدال المصباح - خطر الصعق الكهربائي.

التخلص من مواد التغليف

مواد التغليف قابلة لإعادة التدوير 100%، كما أنها تحمل رمز إعادة التدوير ♻️. لذا، يجب التخلص من أجزاء التغليف المختلفة بطريقة مسؤولة وبالتوافق التام مع تشريعات السلطات المحلية بخصوص التخلص من النفايات.

تجهيز الأجهزة المنزلية

تم تصنيع هذا الجهاز باستخدام مواد قابلة لإعادة التدوير أو إعادة الاستخدام.

تخلص منه وفقاً للوائح المحلية الخاصة بالتخلص من المخلفات.

لمزيد من المعلومات حول المعالجة والإسترداد وإعادة التدوير للأجهزة الكهربائية المنزلية، اتصل بالجهة المحلية المختصة أو خدمة جمع النفايات المنزلية أو المتجر الذي اشتريت منه الجهاز. هذا الجهاز مميز حسب المواصفة الأوروبية 2012/19/EU، الأجهزة الكهربائية والإلكترونية القديمة (WEEE).

من خلال التأكد من التخلص من هذا المنتج بالطريقة الصحيحة سوف تساعد في منع النتائج السلبية على البيئة وصحة الإنسان.

يشير الرمز ⚠️ الموجود على المنتج أو على المستندات المرافقة للمنتج إلى أنه لا ينبغي التعامل مع هذا المنتج على أنه من المخلفات المنزلية، ولكن يجب تسليمه إلى مركز تجميع ملائم لإعادة تدوير الأجهزة الكهربائية والإلكترونية.

نصائح توفير الطاقة

لا تسخن الفرن مسبقاً إلا إذا كان ذلك محددًا في جدول الطهي أو وصفة الطهي الخاصة بك. استخدم قوالب الخبز ذات الطلاء الداكن أو المطلية بالميينا (الإينامل)، فهي تمتص الحرارة بشكل أفضل.

وسيستمر طهي الطعام - الذي يتطلب الطهي لمدة طويلة - حتى بعد إيقاف الفرن. دورة قياسية (دورة حرارية PYRO): وهي مناسبة لتنظيف الفرن شديد الاتساخ.

دورة موفرة للطاقة (دورة حرارية سريعة/اقتصادية PYRO EXPRESS/ECO (في بعض الطرازات فقط) : وهي تستهلك طاقة أقل من الدورة القياسية بحوالي 25%.

اختر هذه الدورة على فترات منتظمة (بعد طهي اللحم لمرتين أو ثلاث مرات متتالية).

بيان المطابقة

هذا الجهاز يفي بمتطلبات التصميم الاقتصادي الخاصة بالوائح الأوروبية رقم 65/2014 بالتوافق مع المواصفة الأوروبية EN 60350-1.



Make
it
wonderful

www.franke.com

FRANKE

EN FR BP AR

400011538954

