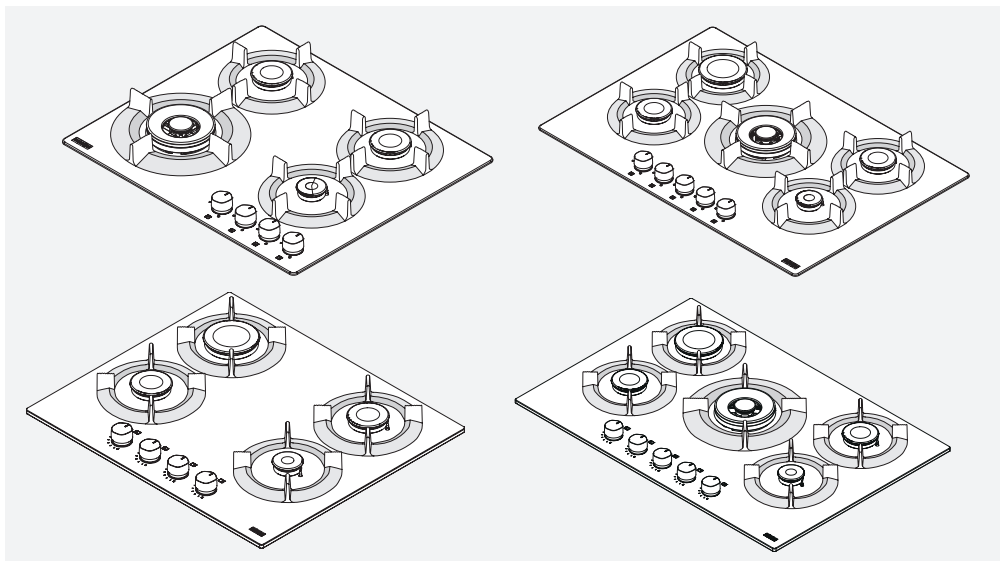


MARIS FREE



FHMF 604 3G DC C (Metal)
FHMF 604 4G C (Glass)

FHMF 755 4G DC C (Metal)
FHMF 755 4G DC C (Glass)

EN Installation manual
DE Installationsanleitung
FR Manuel d'installation
NL Installatiehandleiding
IT Manuale di installazione
ES Manual de instalación
PT Manual de instalação
EL Εγχειρίδιο εγκατάστασης
CS Montážní návod
PL Instrukcja montażu
RO Manual de instalare
UK Посібник зі встановлення
RU Руководство по установке
TR Kurulum kılavuzu
AR دليل التركيب

Gas Hob
Gaskochfeld
Table de cuisson au gaz
Gaskookplaat
Piano cottura a gas
Placa de gas
Placa a gás
Εστία αερίου
Plynová varná deska
Płyta gazowa
Plită cu gaz
Газова варильна поверхня
Газовая варочная поверхность
Gazlı ocak
بوتاجاز يعمل بالغاز

Make
it
Wonderful

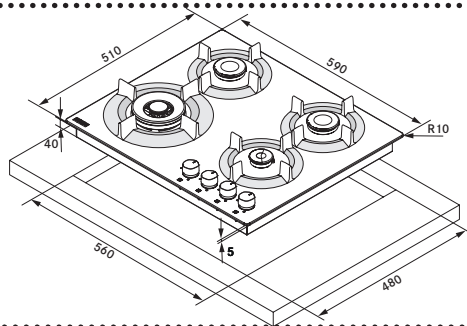
FRANKE



1

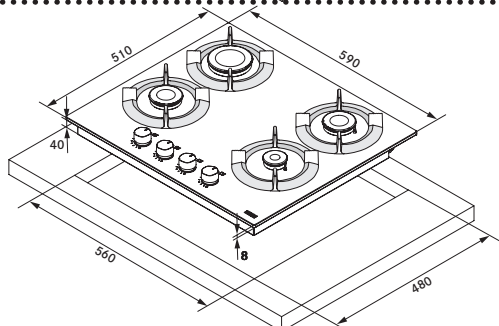
A

FHMF 604 3G DC C
(Metal)



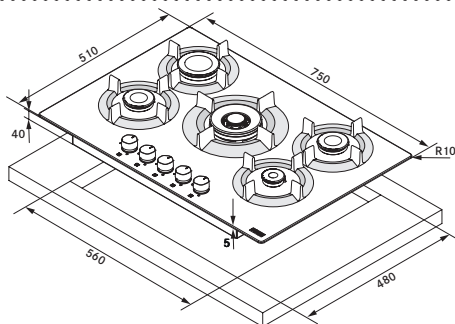
B

FHMF 604 4G C
(Glass)



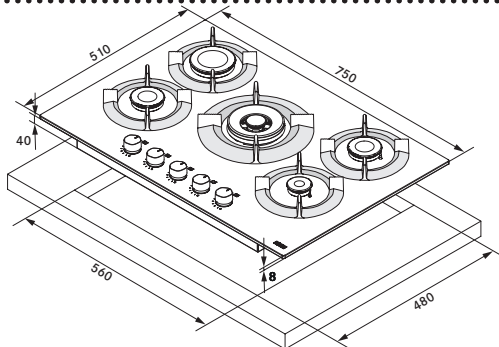
C

FHMF 755 4G DC C
(Metal)



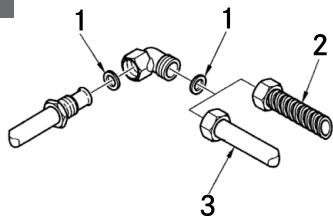
D

FHMF 755 4G DC C
(Glass)

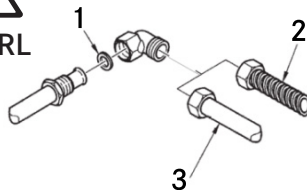




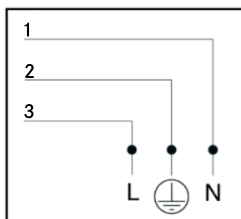
2



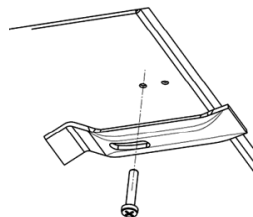
UK, IRL



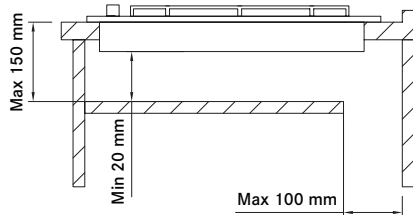
3



4



5



6



INSTALLATION

Installation must be carried out in compliance with current standards and regulations.

Installation must only be carried out by specialized and licensed personnel. The manufacturer declines any liability for injury to persons or damage to things due to failure non-compliance with these provisions.

The gas connection must comply with the regulations in force in the country at the time of installation.

Identification plate

The identification plate is located underneath the appliance.

Cabinet requirements

This handbook refers to a class 3 built-in gas hob and type Y for electric part. It is essential to make the opening in the most convenient position, bearing in mind that the gas pipe must not come into contact with the sides of any oven under the hob.

If fitting in flammable material, the guidelines and standards for low voltage installations and for the fire protection must be strictly observed.

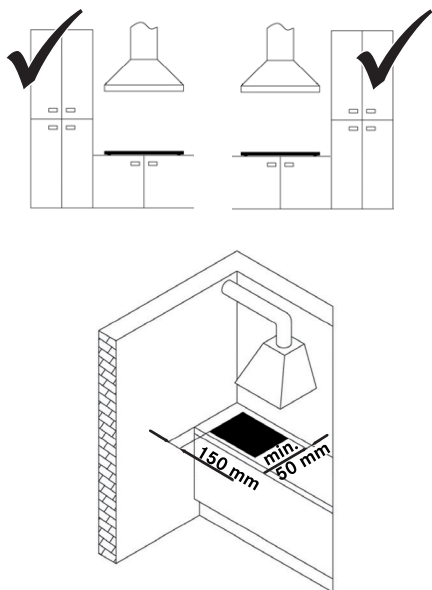
For fitted units, the components (plastic materials and veneered wood) must be assembled with heat-resistant adhesives (min. 100°C): Unsuitable materials and adhesives can result in warping and detachment.

The kitchen element must allow sufficient room for the electrical connections of the appliance.

Suspended kitchen elements above the appliance must be installed at a distance that provided enough room for comfortable working process.

Important: These devices are „Y“ type with respect to the degree of protection against the dangers of fire. The use of hard wood decorative borders around the worktop behind the appliance is allowed, providing a minimum distance from the edge appliance of 150 mm for the side wall, 50 mm for the rear and 700 mm for any cabinets above it.

The appliance is recommended to be built into 50 mm thick worktops. In case the dimensions are different, eventual modifications have to be managed by the technician.



Ventilation of rooms

Make sure the room where the appliance is installed has permanent ventilation openings towards the outside or ventilation ducts to ensure an adequate air flow, as prescribed by the current regulations. All openings made must:

- Have a section of at least 100 cm²;
- Be made in such a way that they cannot be obstructed from inside or outside;
- Be provided with suitable protection to ensure that the ventilation opening is not reduced;
- Be at a suitable height from floor so that they do not hinder the exhausting of fumes.

If openings are made in the wall of an adjacent room, the latter must have direct ventilation and must not be:

- A bedroom
- A common area of the building
- A fire hazard area

Before testing and inspecting the appliance, make sure the room in which the ventilation opening is made does not have low pressure due to the operation of another user and that the ventilation between the two rooms is guaranteed by permanent free openings, for example by increasing the gap between the bottom of the door and the floor. The exhausting of fumes must occur by means of a hood which, in turn, must be connected to a chimney, flue, or directly to the outside.

Installation procedure

The appliance is fixed to the unit by means of the brackets and accessories provided.

- ▶ Make sure that there is free access to the two fixing elements in front after the installation of the appliance.

1

- ▶ Prepare the hole in the worktop according to the dimensions indicated.
- ▶ Mill the worktop along the entire edge of the hole made for built-in installation. Be sure to comply with the dimensions indicated.

2

- ▶ Refer to the information in chapter „Connection to gas supply“ before connecting the appliance.
- ▶ Connect the appliance to the gas supply.

3

- ▶ Refer to the information in chapter „Electrical connection“ before connecting the appliance.
- ▶ Connect the appliance to the power supply.

4

- ▶ Fit the appliance in the worktop correctly.
- ▶ Apply the sealing strip around the hole and position the hob.
- ▶ Fix the appliance with the screws and brackets.
- ▶ Remove any excess sealing strip.

5

If the appliance is not installed above an oven:

- ▶ Arrange a separator baffle.

6**Minimum flame adjustment**

- ▶ Remove the knobs (push-on type).
- ▶ Light the burners.
- ▶ Adjust the minimum flame by turning the adjustment screw clockwise to decrease the flame and anticlockwise to increase it. The screwdriver for adjustment is supplied with the accessories.

2 Connection to gas supply

Connect the appliance to the gas supply in compliance with the current regulations, only after making sure it is arranged for the type of gas to be used. Otherwise, carry out the operations described in the section on „replacing injectors“.

For liquid gas use pressure regulators complying with the current regulations. Connection to the gas supply can be made in two ways:

A

- ▶ Connect the gas hob using a 12 mm diameter rigid copper pipe (3). To ensure a good seal, use the elastomer gasket supplied as an accessory (1).

B

- ▶ Connect the hob using a continuous-surface flexible steel tube (2).

Also in this case, to ensure a good seal use the gasket supplied as an accessory (1).

Make sure to comply with the current regulations on gas systems.

- ▶ After carrying out the connection use soapy water to check for any leaks.

3 Electrical connection

The FRANKE cooking hob comes with a 3-core power cable with free terminals.

- ▶ Make sure the characteristics of the household electrical system (voltage, maximum power and current) are compatible with those of the appliance.

If the appliance is to be permanently connected to the power supply:

- ▶ Install a device that enables disconnection from the power supply, with a contact opening distance (3 mm) that ensures complete disconnection in category III overvoltage conditions.

- ▶ Ensure the following:
 - The characteristics of your household electrical power supply (voltage, maximum output and current) are compatible with those of your FRANKE hob.
 - The plug and socket are suitable for a 16 A current.
 - The plug and the socket can be easily reached and are positioned so that no live part is accessible when inserting or removing the plug.
 - The plug can be inserted without difficulty and is accessible with the appliance installed.
 - The appliance does not rest against the plug when installed in the worktop.
 - A 3 x 0.75 mm² H05RR-F type cable for completely gas hobs is used when replacing the power cable.
 - The terminals of two appliances are not connected to the same plug.
 - The polarities of the free terminals (Blue = Neutral = (1) / Yellow and Green = Earth = (2) / Brown = Live = (3)) are respected.

Replacing injectors

Important: All the appliances are factory-set for natural gas (G20). If a different type of gas is to be used, change the injectors as follows:

- ▶ Remove the grids, burner caps and flame-spreaders;
- ▶ Unscrew the injectors and replace them with those provided and suitable for the gas supply, making sure the marking matches that given in the table;
- ▶ Refit the flame-spreaders, burner caps and grids;

These burners do not require air adjustment.

Accessing the hob

To access the tray containing the functional parts, proceed as follows:

- ▶ Remove the grids, burner caps and flame-spreaders;
- ▶ Remove the knobs, sliding them off their pins;
- ▶ Remove the screws that fix the burners to the hob;
- ▶ Lift the hob.

Important: When converting the appliance to a different type of gas, place the corresponding sticker (supplied as an accessory) in the special space on the data plate. For operation with LPG (G30 or G31), the minimum flame adjustment screw must be fully screwed down. These appliances are supplied in cat. II 2H3+.

REPAIR

If the power cable is damaged, it must be replaced by the manufacturer or the service or else by a person with similar qualifications, in order to avoid any risks.

Warning!

- ▷ Before attempting any repairs on the appliance, disconnect the power supply.

TECHNICAL DATA

- ▶ Refer to the data plate placed on the bottom side of the product.

Product identification

Appliance gas category: II 2H3+

Models: FHMF 604 3G DC C (Metal), FHMF 604 4G C (Glass),

FHMF 755 4G DC C (Metal), FHMF 755 4G DC C (Glass)

This appliance complies with the following EC Directive: 90/396/EEC (Gas)

Further information on technical data is available on: www.franke.com

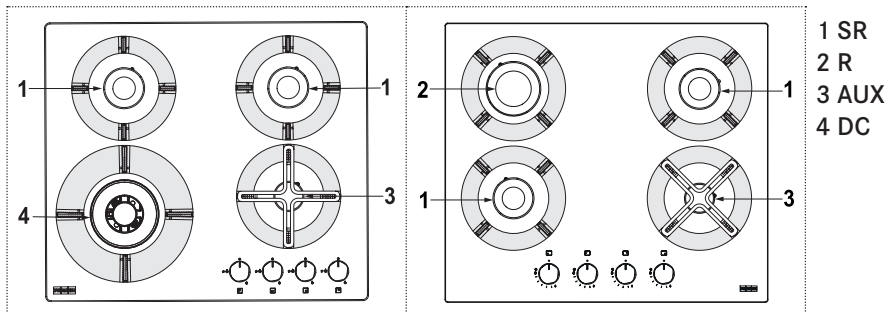
Power and burner values

Burner	Rated power (kW)	Reduced power (kW)
DC	3.5	2.1
R	2.5	1.3
SR	1.75	0.70
AUX	1	0.65

Power and burner values

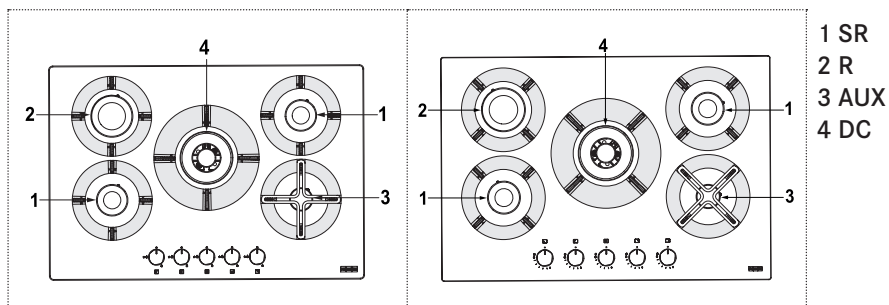
Burner	Rated capacity G20 (m ³ /h)	Injectors G20 20 mbar (100/mm)	Rated capacity G30 / G31 (g/h)	Injectors G30 / G31 28-30/37 mbar (100/mm)
DC	0.334	1.40	255	0.98
R	0.238	1.20	182	0.82
SR	0.167	0.97	127	0.65
AUX	0.095	0.72	73	0.50

FHMF 604 3G DC C (Metal) / FHMF 604 4G C (Glass)



Parameter	Value		Dimensions (mm)
	Metal	Glass	
Working dimensions (W x D)	-		590 x 510
Power supply voltage / frequency	220-240 V, 50/60 Hz		-
Power / Current	0.6 W / 16 A		
Total installed gas rated power	8 kW	7 kW	
Total rated capacity - gas G20	0.760 m ³ /h	0.665 m ³ /h	
Total rated capacity - gas G30 / G31	582.4 g/h	509.6 g/h	
Air necessary for combustion (2 m ³ /h per kW of installed gas rated power)	16.00 m ³ /h	14.00 m ³ /h	
Parameter	Symbol	Value	Unit of measure
Appliance weight (gross / net)	M	19 / 16	kg
Number of burners		4	
Heat source of each burner		Gas	

FHMF 755 4G DC C (Metal) / (Glass)



Parameter	Value	Dimensions (mm)
Working dimensions (W x D)	-	750 x 510
Power supply voltage / frequency	220-240 V, 50/60 Hz	-
Power / Current	0.6 W / 16 A	
Total installed gas rated power	10.50 kW	
Total rated capacity - gas G20	0.998 m ³ /h	
Total rated capacity - gas G30 / G31	764.4 g/h	
Air necessary for combustion (2 m ³ /h per kW of installed gas rated power)	21.00	

Parameter	Symbol	Value	Unit of measure
Appliance weight (gross / net)	M	22 / 18	kg
Number of burners		4	
Heat source of each burner		Gas	

INSTALLATION

Installationen müssen gemäß aktuellen Standards und Richtlinien ausgeführt werden.

Installationen dürfen nur von Fachpersonal ausgeführt werden.

Der Hersteller haftet nicht für Personen- oder Sachschäden infolge der Nichtbeachtung dieser Vorschriften.

Der Gasanschluss muss gemäß den zum Zeitpunkt der Installation geltenden länderspezifischen Vorschriften erfolgen.

Typenschild

Das Typenschild ist unter dem Gerät angebracht.

Anforderungen an den Küchenschrank

Dieses Handbuch bezieht sich auf ein Einbau-Gaskochfeld der Klasse 3 und des Typs Y für den elektrischen Teil. Die Position des Ausschnitts muss so gewählt werden, dass die Gasleitung nicht mit den Wänden eines sich ggf. unter dem Kochfeld befindlichen Ofens in Berührung kommt.

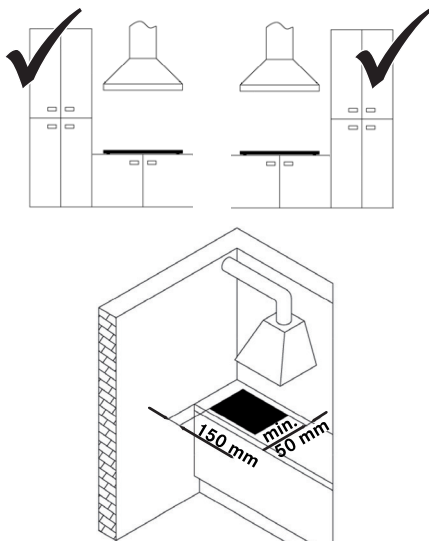
Bei Einbau in brennbares Material müssen die Richtlinien und Standards für Niederspannungsanlagen und zum Brandschutz unbedingt eingehalten werden.

Bei montierten Einheiten müssen die Komponenten (Kunststoff und Furnierholz) mit hitzebeständigem Klebstoff (min. 100 °C) montiert werden: Ungeeignete Materialien und Klebstoffe können sich verziehen und ablösen.

Der Küchenschrank muss über ausreichend Raum für die elektrischen Anschlüsse des Geräts verfügen. Hängende Küchenelemente über dem Gerät müssen in einem Abstand installiert sein, der genügend Raum für angenehme Arbeitsbedingungen bietet.

Wichtig: Diese Geräte entsprechen der Klasse „Y“ in Bezug auf den Schutz vor Brandgefahren. Die Verwendung von Abschlussleisten aus Hartholz entlang der Arbeitsplatte hinter dem Gerät ist zulässig, wenn zum Kochfeldrahmen ein Mindestabstand von 150 mm für die Seitenwand, 50 mm für die Rückwand und 700 mm für etwaige Hängeschränke darüber eingehalten wird.

Es wird empfohlen, das Gerät in 50 mm dicke Arbeitsplatten einzubauen. Sollten die Abmessungen abweichen, müssen etwaige Anpassungen vom Installateur durchgeführt werden.



Raumbelüftung

Stellen Sie sicher, dass der Aufstellraum des Geräts über dauerhafte Lüftungsöffnungen ins Freie oder Abluftrohre verfügt, um eine vorschriftsmäßige Luftzirkulation zu gewährleisten. Alle Öffnungen müssen:

- Einen Querschnitt von mindestens 100 cm² aufweisen;
- So angelegt sein, dass sie weder von außen noch von innen verdeckt werden können;
- mit geeigneten Schutzvorrichtungen versehen sein, damit der Öffnungsquerschnitt nicht verringert wird;
- sich auf einer geeigneten Höhe über dem Fußboden befinden, so dass Abluft ungehindert abgesaugt werden kann.

Werden die Lüftungsöffnungen in der Wand zu einem angrenzenden Raum angelegt, muss dieser eine direkte Belüftung haben und darf kein:

- Schlafzimmer
- Gemeinschaftsbereich des Gebäudes
- brandgefährdeter Raum sein.

Stellen Sie vor dem Gerätetest sicher, dass in dem Raum, in den die Lüftungsöffnung mündet, kein durch den Betrieb eines anderen Verbrauchers verursachter Unterdruck herrscht und dass die Dauerbelüftung zwischen den beiden Räumen durch freie Öffnungen gewährleistet ist. Zu diesem Zweck können Sie z. B. den Spalt zwischen Tür und Fußboden vergrößern. Die Abluft muss über eine Dunstabzugshaube abgesaugt werden, die ihrerseits in einen Schornstein, einen Rauchabzug oder direkt ins Freie mündet.

Installationsablauf

Das Gerät wird mithilfe der mitgelieferten Halterungen und Zubehörteile in der Arbeitsplatte befestigt.

- ▶ Stellen Sie sicher, dass die beiden Befestigungselemente vorn nach der Installation des Geräts frei zugänglich sind.

1

- ▶ Bereiten Sie den Ausschnitt in der Arbeitsplatte entsprechend den Maßangaben vor.
- ▶ Fräsen Sie die Arbeitsplatte an der gesamten Ausschnittkante entlang. Beachten Sie dabei unbedingt die Maßangaben.

2

- ▶ Lesen Sie das Kapitel „Gasanschluss“, bevor Sie das Gerät anschließen.
- ▶ Schließen Sie das Gerät an die Gasversorgung an.

3

- ▶ Lesen Sie das Kapitel „Elektrischer Anschluss“, bevor Sie das Gerät anschließen.
- ▶ Schließen Sie das Gerät an die Stromversorgung an.

4

- ▶ Setzen Sie das Gerät korrekt in die Arbeitsplatte ein.
- ▶ Bringen Sie das Dichtungsband entlang des Ausschnitts an und legen Sie das Kochfeld in den Ausschnitt.
- ▶ Befestigen Sie das Gerät mit den Schrauben und Halterungen.
- ▶ Entfernen Sie überstehendes Dichtungsband.

5

Wird das Gerät nicht über einem Ofen installiert:

- ▶ Bauen Sie eine Trennwand ein.

6**Mindestflammengröße einstellen**

- ▶ Ziehen Sie die Drehschalter ab (aufgesteckt).
- ▶ Zünden Sie die Brenner.
- ▶ Drehen Sie die Stellschraube im Uhrzeigersinn, um die Mindestflammengröße zu reduzieren, und gegen den Uhrzeigersinn, um sie zu erhöhen. Der passende Schraubendreher ist im Lieferumfang enthalten.

2 Gasanschluss

Stellen Sie sicher, dass das Gerät auf den korrekten Gasbetrieb eingestellt ist, bevor Sie es entsprechend den aktuellen Vorschriften an die Gasleitung anschließen. Anderenfalls führen Sie die im Abschnitt „Auswechseln der Düsen“ beschriebenen Arbeitsschritte aus. Bei Flüssiggas müssen Druckregler entsprechend den aktuellen Richtlinien verwendet werden.

Für den Gasanschluss gibt es zwei Möglichkeiten:

A

- ▶ Schließen Sie das Gaskochfeld mit einem starren Kupferrohr mit 12 mm Durchmesser an (3). Um die Dichtigkeit zu gewährleisten, verwenden Sie die mitgelieferte Elastomerichtung (1).

B

- ▶ Schließen Sie das Kochfeld mit einem vollwandigen Stahlschlauch an (2).

Um die Dichtigkeit zu gewährleisten, verwenden Sie auch in diesem Fall die mitgelieferte Dichtung (1).

Beachten Sie dabei unbedingt die geltenden Vorschriften für Gasanlagen.

- ▶ Den fertigen Anschluss prüfen Sie mit Seifenlösung auf Undichtigkeiten.

3 Elektrischer Anschluss

FRANKE Kochfelder werden mit einem 3-poligen Netzkabel mit freien Anschlussklemmen geliefert.

- ▶ Stellen Sie sicher, dass die Kenndaten des elektrischen Versorgungssystems im Haus (Netzspannung, maximale Leistung und Stromstärke) mit denen des Geräts kompatibel sind.

Falls das Gerät permanent mit der Stromquelle verbunden sein soll:

- ▶ Bauen Sie eine Vorrichtung ein, die die vollständige Trennung von der Stromquelle mit einem Kontaktöffnungsabstand (3 mm) ermöglicht (gemäß Überspannungskategorie III).
- ▶ Stellen Sie Folgendes sicher:
 - Die Kenndaten des elektrischen Versorgungssystems im Haus (Netzspannung, maximale Leistung und Stromstärke) sind mit denen Ihres FRANKE Kochfelds kompatibel.
 - Stecker und Steckdose sind für 16 A Stromstärke ausgelegt.
 - Stecker und Steckdose sind gut erreichbar und so positioniert, dass keine stromführenden Teile zugänglich sind, wenn Sie den Stecker einstecken oder entfernen.
 - Der Stecker kann problemlos eingesteckt werden und ist nach Einbau des Geräts zugänglich.

- Das Gerät befindet sich nicht zu nahe am Stecker und berührt diesen nicht, wenn es in der Arbeitsplatte eingebaut wurde.
- Ein 3 x 0.75 mm² H05RR-F-Kabel wird für ausschließliche Gaskochfelder verwendet, wenn das Netzkabel ersetzt wird.
- Die Anschlussklemmen von zwei Geräten sind nicht am gleichen Stecker angeschlossen.
- Die Polarität der freien Anschlussklemmen (blau = neutral = (1) / gelb-grün = Masse/Erde = (2) / braun = stromführend = (3)) muss beachtet werden.

Auswechseln der Düsen

Wichtig: Alle Geräte sind werkseitig für Erdgas (G20) ausgelegt.

Wenn auf eine andere Gasart umgestellt werden soll, müssen die Düsen wie folgt ausgewechselt werden:

- ▶ Nehmen Sie die Topfträger, die Brennerdeckel und die Flammenverteiler ab;
- ▶ Schrauben Sie die Düsen heraus und setzen Sie die mitgelieferten, für den Gasbetrieb geeigneten Düsen ein. Achten Sie darauf, dass die Kennzeichnung mit den Angaben in der Tabelle übereinstimmt;

- ▶ Setzen Sie die Flammenverteiler, Brennerdeckel und Topfträger wieder auf;

Bei diesen Brennern ist keine Luftregulierung erforderlich.

Zugriff auf das Kochfeld

Um zu den Funktionsteilen im Gehäuse zu gelangen, gehen Sie wie folgt vor:

- ▶ Nehmen Sie die Topfträger, die Brennerdeckel und die Flammenverteiler ab;
- ▶ Ziehen Sie die Drehschalter ab;
- ▶ Entfernen Sie die Schrauben, mit denen die Brenner am Kochfeld befestigt sind;
- ▶ Heben Sie das Kochfeld an.

Wichtig: Wenn das Gerät auf einen anderen Gasbetrieb umgestellt wird, bringen Sie den entsprechenden Aufkleber (im Lieferumfang enthalten) auf der dafür vorgesehenen Stelle auf dem Typenschild an. Für den Betrieb mit LPG (G30 oder G31) muss die Stellschraube der Mindestflamengröße ganz angezogen werden. Diese Geräte werden in der Kategorie II 2H3+ geliefert.

REPARATUR

Falls das Netzkabel beschädigt ist, muss es vom Hersteller, dem Kundendienst oder aber einer anderen Person mit entsprechender Qualifikation ersetzt werden, um jegliche Gefahren zu vermeiden.

Warnung!

- ▷ Vor der Durchführung von Reparaturen muss das Gerät von der Stromversorgung getrennt werden.

TECHNISCHE DATEN

- Die technischen Daten finden Sie auf dem Typenschild auf der Unterseite Ihres Produkts.

Produktkennzeichnung

Geräte-Gaskategorie: II 2H3+

Modell: FHMF 604 3G DC C (Metall), FHMF 604 4G C (Glas),

FHMF 755 4G DC C (Metall), FHMF 755 4G DC C (Glas)

Dieses Gerät entspricht den folgenden EGRichtlinien: 90/396/EG (Gas)

Weitere Informationen zu technischen Daten finden Sie auf: www.franke.com

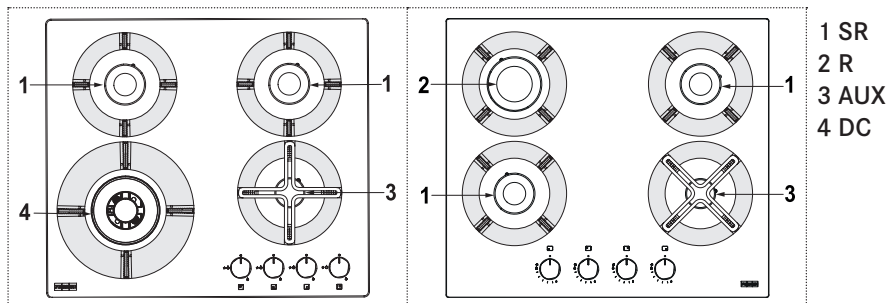
Werte der Leistungs- und Brenner Elemente

Brenner	Nennwärmeleistung (kW)	Reduzierte Wärmeleistung (kW)
DC	3,5	2,1
R	2,5	1,3
SR	1,75	0,70
AUX	1	0,65

Werte der Leistungs- und Brenner Elemente

Brenner	Nenndurchfluss G20 (m ³ /h)	Düsen G20 20 mbar (100/mm)	Nenndurchfluss G30 / G31 (g/h)	Düsen G30 / G31 28-30/37 mbar (100/mm)
DC	0,334	1,40	255	0,98
R	0,238	1,20	182	0,82
SR	0,167	0,97	127	0,65
AUX	0,095	0,72	73	0,50

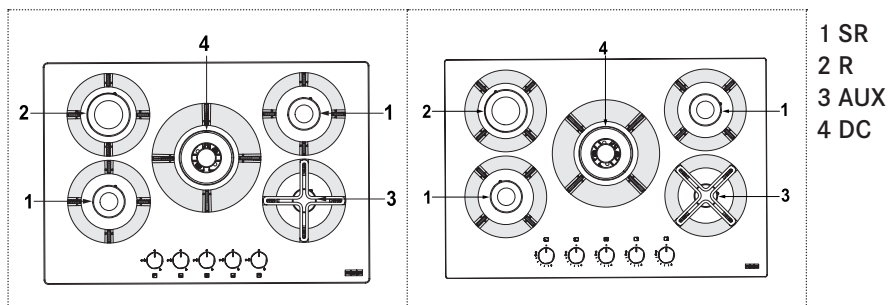
FHMF 604 3G DC C (Metall) / FHMF 604 4G C (Glas)



Parameter	Wert		Maße (mm)
	Metall	Glas	
Einbaumaße (B x T)	-	-	590 x 510
Stromversorgung (Spannung / Frequenz)	220-240 V, 50/60 Hz		-
Leistung / Stromstärke	0,6 W / 16 A		-
Installierte Gesamtnennwärmeleistung Gas	8 kW	7 kW	-
Nenndurchfluss gesamt - Gas G20	0,760 m ³ /h	0,665 m ³ /h	-
Nenndurchfluss gesamt - Gas G30 / G31	582,4 g/h	509,6 g/h	-
Erforderliche Verbrennungsluftmenge (2 m ³ /h je kW installierte Nennwärmeleistung Gas)	16,00	14,00	-

Parameter	Symbol	Wert	Maßeinheit
Gerätgewicht (brutto / netto)	M	19 / 16	kg
Anzahl der Brenner		4	
Wärmequelle pro Brenner		Gas	

FHMF 755 4G DC C (Metall) / (Glas)



Parameter	Wert	Maße (mm)
Einbaumaße (B x T)	-	750 x 510
Stromversorgung (Spannung / Frequenz)	220-240 V, 50/60 Hz	-
Leistung / Stromstärke	0,6 W / 16 A	
Installierte Gesamtnennwärmeleistung Gas	10,50 kW	
Nenndurchfluss gesamt - Gas G20	0,998 m ³ /h	
Nenndurchfluss gesamt - Gas G30 / G31	764,4 g/h	
Erforderliche Verbrennungsluftmenge (2 m ³ /h je kW installierte Nennwärmeleistung Gas)	21,00	

Parameter	Symbol	Wert	Maßeinheit
Gerätgewicht (brutto / netto)	M	22 / 18	kg
Anzahl der Brenner		5	
Wärmequelle pro Brenner		Gas	

INSTALLATION

L'installation doit être effectuée en conformité avec les normes et réglementations actuelles.

L'installation doit être effectuée exclusivement par du personnel spécialisé et autorisé.

Le fabricant décline toute responsabilité pour des blessures ou des dommages matériels dus au non-respect des présentes instructions.

Le branchement au gaz doit être conforme aux réglementations en vigueur au moment de l'installation.

Plaque d'identification

La plaque d'identification se trouve sous l'appareil.

Exigences pour le meuble

Ce manuel se réfère à une table de cuisson au gaz encastrée de classe 3 et au type Y pour la partie électrique. Il est essentiel de prévoir l'ouverture dans la position la plus pratique, en ayant en tête que le tuyau de gaz ne doit pas être en contact avec les côtés d'un four placé sous la table.

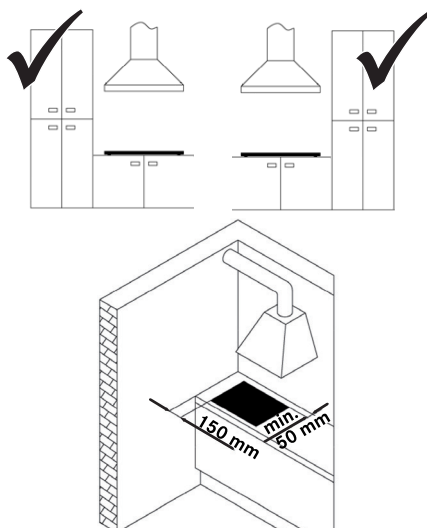
Si le raccord est en matériau inflammable, il convient de respecter strictement les directives et les normes relatives aux installations basse tension et à la protection incendie.

Pour les unités encastrées, les composants (plastiques et contreplaqué) doivent être assemblés à l'aide d'adhésifs résistants à la chaleur (min. 100 °C) : L'utilisation de matériaux et adhésifs inadéquats peut provoquer une déformation et un détachement.

L'élément de cuisine doit laisser assez d'espace pour permettre le branchement de l'appareil. Les éléments de cuisine suspendus au-dessus de l'appareil doivent être installés à une distance laissant suffisamment de place pour cuisiner confortablement.

Important : Ces appareils sont de type « Y » en termes de degré de protection contre les risques d'incendie. L'utilisation de bords décoratifs en bois dur autour du plan de travail est autorisée derrière l'appareil, en respectant une distance minimum de 150 mm à partir du bord pour le mur latéral, de 50 mm à l'arrière et de 700 mm pour tout meuble situé au-dessus.

Il est conseillé d'intégrer l'appareil dans des plans de travail de 50 mm d'épaisseur. Si les dimensions diffèrent, les éventuelles modifications doivent être gérées par le technicien.



Ventilation des pièces

Assurez-vous que la pièce où l'appareil est installé a des ouvertures de ventilation permanentes vers l'extérieur ou des conduits de ventilation assurant un flux d'air adéquat, comme prescrit par les réglementations actuelles. Toutes les ouvertures effectuées doivent :

- avoir un diamètre minimum de 100 cm² ;
- être réalisées de manière à ne pas pouvoir être bloquées de l'intérieur ou de l'extérieur ;
- disposer d'une protection adéquate pour garantir que l'ouverture de ventilation ne soit pas réduite ;
- se situer à une hauteur adéquate du sol pour ne pas empêcher l'évacuation des fumées.

Si des ouvertures sont réalisées dans le mur d'une pièce adjacente, celle-ci doit avoir une ventilation directe et ne doit pas être :

- une chambre
- une partie commune du bâtiment
- une zone à risque d'incendie

Avant de tester et d'examiner l'appareil, assurez-vous que la pièce dans laquelle est réalisée l'ouverture de ventilation ne présente pas une basse pression en raison de l'opération d'un autre utilisateur et que la ventilation entre les deux pièces est assurée par des ouvertures dégagées en permanence, par exemple en augmentant l'écart entre le bas de la porte et le sol. L'évacuation des fumées doit avoir lieu au moyen d'une hotte qui, à son tour, doit être reliée à une cheminée, un conduit, ou déboucher directement dehors.

Procédure d'installation

L'appareil est fixé à l'unité au moyen des supports et accessoires fournis.

- ▶ Assurez-vous que l'accès aux deux éléments de fixation avant est possible après l'installation de l'appareil.

1

- ▶ Préparez le trou dans le plan de travail selon les dimensions indiquées.
- ▶ Usinez le plan de travail sur toute la longueur du trou réalisé pour l'intégration de l'appareil. Veillez à respecter les dimensions indiquées.

2

- ▶ Reportez-vous aux informations du chapitre « Connexion à l'arrivée de gaz », avant de brancher l'appareil.
- ▶ Reliez l'appareil à l'arrivée de gaz.

3

- ▶ Reportez-vous aux informations du chapitre « Raccordement électrique » avant de brancher l'appareil.
- ▶ Reliez l'appareil à l'alimentation électrique.

4

- ▶ Installez correctement l'appareil dans le plan de travail.
- ▶ Appliquez la bande d'étanchéité autour du trou et positionnez la table de cuisson.
- ▶ Fixez l'appareil avec les vis et les supports.
- ▶ Retirez la bande d'étanchéité en excès.

5

Si l'appareil n'est pas installé au-dessus d'un four :

- ▶ Disposez un déflecteur séparateur.

6**Réglage minimum de la flamme**

- ▶ Déposez les boutons (de type poussoirs).
- ▶ Allumez les brûleurs.
- ▶ Réglez la flamme minimum en tournant la vis de réglage dans le sens horaire pour l'agrandir et dans le sens inverse pour la diminuer. Le tournevis de réglage est fourni avec les accessoires.

2 Connexion à l'arrivée de gaz

Branchez l'appareil à l'arrivée de gaz, dans le respect des réglementations actuelles, seulement après s'être assuré qu'elle correspond au type de gaz à utiliser. Dans le cas contraire, effectuez les opérations décrites dans la section « Remplacement des injecteurs ».

Pour le gaz liquide, utilisez des régulateurs de pression conformes aux réglementations en vigueur.

La connexion à l'arrivée de gaz peut être réalisée de deux manières :

A

- ▶ Reliez la table de cuisson au gaz avec un tuyau en cuivre rigide de 12 mm de diamètre (3). Pour obtenir une bonne étanchéité, utilisez le joint élastomère fourni comme accessoire (1).

B

- ▶ Reliez la table de cuisson avec un tube en acier flexible à surface continue (2).

Dans ce cas également, pour obtenir une bonne étanchéité, utilisez le joint élastomère fourni comme accessoire (1).

Veillez à respecter les réglementations actuelles sur les systèmes à gaz.

- ▶ Après avoir effectué la connexion, vérifiez l'étanchéité avec de l'eau savonneuse.

3 Raccordement électrique

La table de cuisson FRANKE est dotée d'un câble électrique à 3 conducteurs et bornes libres.

- ▶ Assurez-vous que les caractéristiques du circuit électrique domestique (tension, puissance maximale et courant) sont compatibles avec celles de l'appareil.

Si l'appareil doit rester branché en permanence :

- ▶ Installez un dispositif permettant de débrancher l'alimentation, avec une distance d'ouverture des contacts (3 mm) permettant le débranchement complet dans les conditions de surtension de catégorie III.
- ▶ Assurez-vous des points suivants :
 - Assurez-vous que les caractéristiques du circuit électrique domestique (tension, puissance maximale et courant) sont compatibles avec celles de la table de cuisson FRANKE.
 - La fiche et la prise sont compatibles avec un courant d'une intensité de 16 A.

- La fiche et la prise sont accessibles facilement et sont placées de façon qu'aucune partie sous tension ne soit accessible lors de l'insertion et du retrait de la fiche.
- La fiche peut être insérée sans difficulté et est accessible une fois l'appareil installé.
- L'appareil ne doit pas reposer contre la prise de courant une fois installé dans le plan de travail.
- Un câble 3 x 0,75 mm² de type H05V2V2-F, pour les tables de cuisson intégralement au gaz, est utilisé en cas de remplacement du câble d'alimentation.
- Les bornes de deux appareils ne sont pas reliées à la même fiche.
- Les polarités des bornes libres sont respectées (bleu = neutre = (1) / jaune et vert = terre = (2) / marron = tension = (3).

Remplacement des injecteurs

Important : Tous les appareils sont réglés en usine pour une utilisation au gaz naturel (G20).

Si un type de gaz différent est utilisé, remplacez les injecteurs comme suit :

- ▶ Retirez les grilles, les capuchons des brûleurs et les diffuseurs de flammes ;

- ▶ Dévissez les injecteurs et remplacez-les par ceux fournis et qui sont adaptés à l'arrivée de gaz, en vous assurant que le marquage coïncide avec celui du tableau ;
- ▶ Réinstallez les diffuseurs de flamme, les capuchons des brûleurs et les grilles ;

Ces brûleurs ne nécessitent aucun réglage de l'air.

Accès à la plaque de cuisson

Pour accéder au plateau contenant les pièces fonctionnelles, procédez comme suit :

- ▶ Retirez les grilles, les capuchons des brûleurs et les diffuseurs de flammes ;
- ▶ Déposez les boutons en les faisant glisser de leurs broches ;
- ▶ Déposez les vis qui maintiennent les brûleurs sur le bouton ;
- ▶ Soulevez la plaque de cuisson.

Important : En cas d'utilisation de l'appareil avec un autre type de gaz, placez l'autocollant correspondant (fourni comme accessoire) dans l'espace spécial sur la plaque de données. Pour une utilisation avec du GPL (G30 ou G31), la vis de réglage minimum de la flamme doit être vissée à fond. Ces appareils sont fournis en cat. II 2H3+.

RÉPARATION

Si le câble d'alimentation est endommagé, il doit être remplacé par le fabricant ou le SAV ou par une personne disposant de qualifications similaires, afin d'éviter tout risque.

Avertissement !

- ▷ Avant d'essayer de réparer l'appareil, débranchez l'alimentation.

CARACTÉRISTIQUES TECHNIQUES

► Reportez-vous à la plaque du fabricant sur le produit.

Identification du produit

Catégorie du gaz de l'appareil : II 2H3+

Modèles : FHMF 604 3G DC C (Métal), FHMF 604 4G C (Verre),
FHMF 755 4G DC C (Métal), FHMF 755 4G DC C (Verre)

Cet appareil est conforme aux directives CE suivante : 90/396/CEE (Gaz)

D'autres caractéristiques techniques sont disponibles à l'adresse : www.franke.com

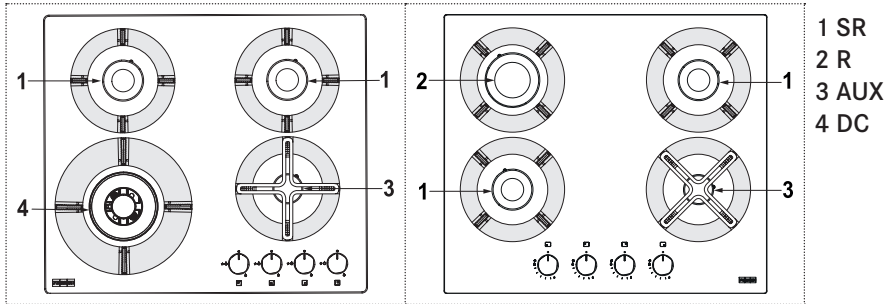
Valeurs de puissance et des brûleurs

Brûleur	Puissance nominale (kW)	Puissance réduite (kW)
DC	3,5	2,1
R	2,5	1,3
SR	1,75	0,70
AUX	1	0,65

Valeurs de puissance et des brûleurs

Brûleur	Puissance nominale G20 (m ³ /h)	Injecteurs G20 20 mbar (100/mm)	Puissance nominale G30 / G31 (g/h)	Injecteurs G30 / G31 28-30/37 mbar (100/mm)
DC	0,334	1,40	255	0,98
R	0,238	1,20	182	0,82
SR	0,167	0,97	127	0,65
AUX	0,095	0,72	73	0,50

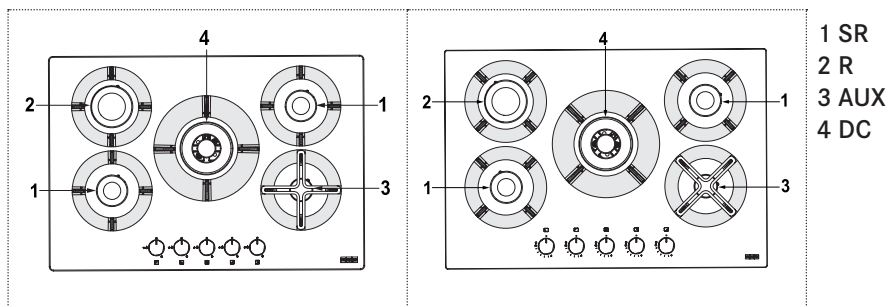
FHMF 604 3G DC C (Métal) / FHMF 604 4G C (Verre)



Paramètre	Valeur		Dimensions (mm)
	Métal	Verre	
Dimensions de fonctionnement (L x P)	-		590 x 510
Tension d'alimentation et fréquence	220-240 V, 50/60 Hz		-
Puissance / Intensité	0,6 W / 16 A		
Puissance nominale totale installée	8,00 kW	7,00 kW	
Puissance nominale totale - gaz G20	0,760 m ³ /h	0,665 m ³ /h	
Puissance nominale totale - gaz G30 / G31	582,4 g/h	509,6 g/h	
Air nécessaire à la combustion (2 m ³ /h par kW de puissance nominale installée)	16,00	14,00	

Paramètre	Symbole	Valeur	Unité de mesure
Poids de l'appareil (brut / net)	M	15 / 12	kg
Nombre de brûleurs		4	
Source de chaleur de chaque brûleur		Gaz	

FHMF 755 4G DC C (Métal) / (Verre)



Paramètre	Valeur	Dimensions (mm)
Dimensions de fonctionnement (L x P)	-	750 x 510
Tension d'alimentation et fréquence	220-240 V, 50/60 Hz	-
Puissance / Intensité	0,6 W / 16 A	
Puissance nominale totale installée	10,50 kW	
Puissance nominale totale - gaz G20	0,998 m ³ /h	
Puissance nominale totale - gaz G30 / G31	764,4 g/h	
Air nécessaire à la combustion (2 m ³ /h par kW de puissance nominale installée)	21,00	

Paramètre	Symbole	Valeur	Unité de mesure
Poids de l'appareil (brut / net)	M	22 / 18	kg
Nombre de brûleurs		5	
Source de chaleur de chaque brûleur		Gaz	

INSTALLATIE

De installatie moet worden uitgevoerd volgens de huidige standaarden en regelgevingen.

De installatie moet uitsluitend worden uitgevoerd door gespecialiseerd en gecertificeerd personeel.

De fabrikant is niet aansprakelijk voor letsel van personen of schade aan dingen als gevolg van het niet voldoen aan deze bepalingen.

De gasaansluiting moet tijdens de installatie voldoen aan de geldende richtlijnen van het land.

Typeplaatje

Het typeplaatje zit op de onderkant van het apparaat.

Kastvereisten

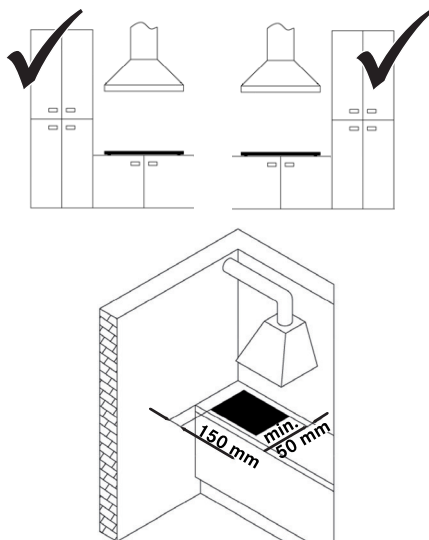
Dit handboek verwijst naar een ingebouwde gaskookplaat klasse 3 en type Y voor elektrische onderdelen.

Het is uiterst belangrijk om de opening op de juiste plek te installeren, zodat de gaspijp niet in contact komt met de zijkanten van een oven onder de kookplaat. Indien gemonteerd in brandbaar materiaal, moeten de richtlijnen en normen voor laagspanningsinstallaties en brandbeveiliging strikt worden nageleefd. Bij geïnstalleerde eenheden moeten de onderdelen (kunststoffen en fineerhout) worden gemonteerd met hittebestendige lijm (min. 100°C): Ongeschikte materialen en lijmen kunnen leiden tot kromtrekken en onthechting. Het keukenelement moet voldoende ruimte voor de elektrische aansluitingen van het apparaat mogelijk maken.

Hangende keukenelementen boven het apparaat moeten op voldoende afstand worden geïnstalleerd om te zorgen voor een comfortabel werkproces.

Belangrijk: Deze apparaten maken deel uit van type „Y“ in verband met de mate van bescherming tegen brandgevaar. Het gebruik van hardhouten decoratieve randen rond het werkblad achter het apparaat is toegestaan, indien de minimumafstanden vanaf de rand van het apparaat worden aangehouden. Deze bedragen 150 mm voor de zijmuur, 50 mm erachter en 700 mm voor eventuele kasten erboven.

Er wordt geadviseerd om het apparaat op een werkblad van 50 mm dikte in te bouwen. Bij andere afmetingen moeten eventuele aanpassingen door een installateur worden ingebouwd.



Ventilatie van ruimte(n)

Zorg ervoor dat de ruimte waar het apparaat is geïnstalleerd permanente doorluchtingsgaten naar buiten heeft of ventilatiekanalen om voldoende luchtdoorstroming te garanderen. Hierbij moeten de geldende richtlijnen worden opgevolgd. Alle gemaakte openingen moeten:

- Minimaal 100 cm² bedragen;
- Op een zodanige manier zijn aangebracht dat ze van binnenuit of buitenaf niet kunnen worden geblokkeerd;
- Voldoende bescherming bevatten zodat de hoeveelheid ventilatie niet vermindert;
- Zich op voldoende hoogte van de vloer bevinden zodat ze de afvoer van dampen niet belemmeren.

Als de openingen in de muur van een aangrenzende kamer zijn aangebracht, moet deze kamer rechtstreekse ventilatie hebben en niet bestaan uit:

- Een slaapkamer
- Een gemeenschappelijke ruimte in het gebouw
- Een brandgevaarlijke ruimte

Zorg er vóór het testen en controleren van het apparaat voor dat de ruimte waarin het doorluchtingsgat is gemaakt geen lage druk heeft als gevolg van activiteiten van iemand anders. Daarnaast moet er continu voor ventilatie tussen de twee kamers worden gezorgd door permanente vrije openingen, bijvoorbeeld door het vergroten van het gat tussen de onderkant van de deur en vloer. De afvoer van dampen moet via een afzuigkap verlopen. Deze moet worden aangesloten op een schoorsteen, rookkanaal of direct naar buiten.

Installatieprocedure

Het apparaat wordt aan de unit gemonteerd met de meegeleverde beugels en accessoires.

- ▶ Zorg ervoor dat er na de installatie van het apparaat vrije toegang is tot de twee voorste bevestigingselementen.

1

- ▶ Maak het gat in het werkblad volgens de vermelde afmetingen.
- ▶ Frees het werkblad langs de hele rand van het gat dat is gemaakt voor ingebouwde installatie. Zorg ervoor dat u de vermelde afmetingen volgt.

2

- ▶ Lees de verdere gegevens in het hoofdstuk „Aansluiten van gastoevoer“ voordat u het apparaat aansluit.
- ▶ Sluit het apparaat aan op de gastoevoer.

3

- ▶ Lees de verdere gegevens in het hoofdstuk „Elektrische aansluiting“ voordat u het apparaat aansluit.
- ▶ Sluit het apparaat aan op het elektriciteitsnet.

4

- ▶ Installeer het apparaat op een correcte manier in het werkblad.
- ▶ Breng rond het gat de afdichtstrip aan en plaats de kookplaat.
- ▶ Monteer het apparaat met de schroeven en beugels.
- ▶ Verwijder de overtollige afdichtstrip.

5

Indien het apparaat niet boven een oven is geïnstalleerd:

- ▶ Zorg voor een afscheiding.

6**Minimale vlaminstelling**

- ▶ Verwijder de knoppen (opdrukbaar).
- ▶ Ontsteek de branders.
- ▶ Wijzig de minimale vlaminstelling door met de klok mee aan de stelschroef te draaien en de vlam te verlagen. Tegen de klok in vergroot de minimale vlam. Er wordt een schroevendraaier bij de accessoires meegeleverd.

2 Aansluiten van gastoevoer

Sluit het apparaat volgens de geldende richtlijnen aan op de gastoevoer, maar niet voordat u heeft gecontroleerd of het geschikt is voor het gebruikte gas. Voer anders de stappen uit die staan beschreven in de sectie „vervangen van injectoren”.

Gebruik bij vloeibaar gas drukregelaars die voldoen aan de geldende richtlijnen. De gastoevoer kan op twee manieren worden aangesloten:

A

- ▶ Sluit de gaskookplaat aan via een stevige koperbuis met een diameter van 12 mm (3). Gebruik de meegeleverde pakking van elastomeer om voor een goede afdichting te zorgen (1).

B

- ▶ Sluit de kookplaat aan via een gelijkmatig doorlopende flexibele stalen buis (2).

- ▶ Gebruik hierbij ook de meegeleverde pakking om voor een goede afdichting te zorgen (1).

Zorg ervoor dat u de geldende richtlijnen voor gasinstallaties volgt.

- ▶ Controleer na de aansluiting met een sopje of er eventueel lekkages zijn.

3 Elektrische aansluiting

De FRANKE-kookplaat wordt geleverd met een 3-polige stroomkabel met vrije klemmen.

- ▶ Zorg ervoor dat de kenmerken van het huishoudelijke elektrische systeem (spanning, maximale vermogen en stroom) geschikt zijn voor het apparaat.

Indien het apparaat permanent wordt aangesloten op het elektriciteitsnet:

- ▶ Installeer een apparaat dat kan worden ontkoppeld van het elektriciteitsnet, met een afstand (3 mm) die voldoet aan volledige ont koppeling bij overspanning in categorie III.
- ▶ Zorg voor het volgende:
 - De kenmerken van uw huishoudelijke elektrische installatie (spanning, maximale vermogen en stroom) zijn geschikt voor uw FRANKE-kookplaat.
 - De stekker en het stopcontact zijn geschikt voor 16 A netspanning.
 - De stekker en het stopcontact kunnen makkelijk worden bereikt en zijn zo geplaatst dat bij het insteken of verwijderen van de stekker geen elektriciteitsdelen worden aangeraakt.

- De stekker kan zonder problemen worden ingestoken en is na installatie van het apparaat makkelijk bereikbaar.
- Het apparaat leunt na de montage in het werkblad niet tegen de stekker.
- Er wordt bij complete gaskookplaten een kabel van type 3 x 0,75 mm² H05RR-F gebruikt bij het vervangen van de stroomkabel.
- De klemmen van de twee apparaten zijn niet aangesloten op dezelfde stekker.
- De polariteiten van de vrije aansluitklemmen (Blauw = Neutraal = (1) / Geel en groen = Aarde = (2) / Bruin = Live = (3)) moeten worden gevolgd.

Vervangende injectoren

Belangrijk: Alle apparaten worden fabrieksklaar uitgerust voor aardgas (G20). Als er een ander soort gas wordt gebruikt, moeten de injectoren als volgt worden gewijzigd:

- ▶ Verwijder de roosters, branderkoppen en vlamverspreiders;
- ▶ Draai de injectoren los en plaats de vervangende exemplaren die geschikt zijn voor de gastoevoer. Zorg ervoor dat de markeringen overeenkomen met de tabel;

- ▶ Monteer de roosters, branderkoppen en vlamverspreiders;
- Deze branders vereisen geen luchtafstelling.

Toegang tot kookplaat

Ga als volgt te werk voor toegang tot de bak met functionele onderdelen:

- ▶ Verwijder de roosters, branderkoppen en vlamverspreiders;
- ▶ Verwijder de knoppen door ze van hun pennen te schuiven;
- ▶ Verwijder de schroeven die de branders aan de kookplaat bevestigen;
- ▶ Til de kookplaat op.

Belangrijk: Als het apparaat wordt omgezet voor een ander soort gas, plak dan de overeenkomstige sticker (als accessoire meegeleverd) op de daarvoor bedoelde plek op het typeplaatje.

Als het apparaat werkt op LPG (G30 of G31) moet de stelschroef voor de vlam op het minimum worden ingesteld. Deze apparaten worden geleverd in cat. II 2H3+.

REPARATIE

Als de stroomkabel is beschadigd, moet die worden vervangen door de fabrikant, onderhoudsafdeling of iemand anders die hiertoe bevoegd is. Zo worden risico's vermeden.

Waarschuwing!

- ▷ Ontkoppel het apparaat altijd van het elektriciteitsnet voordat er reparaties worden uitgevoerd op het apparaat.

TECHNISCHE GEGEVENS

► Bekijk het typeplaatje aan de onderkant van het product.

Productidentificatie

Gastoestel categorie: II 2H3+

Model: FHMF 604 3G DC C (Metaal), FHMF 604 4G C (Glas),

FHMF 755 4G DC C (Metaal), FHMF 755 4G DC C (Glas)

Dit apparaat voldoet aan de volgende EC-richtlijnen: 90/396/EEC (Gas)

Meer technische gegevens zijn beschikbaar op: www.franke.com

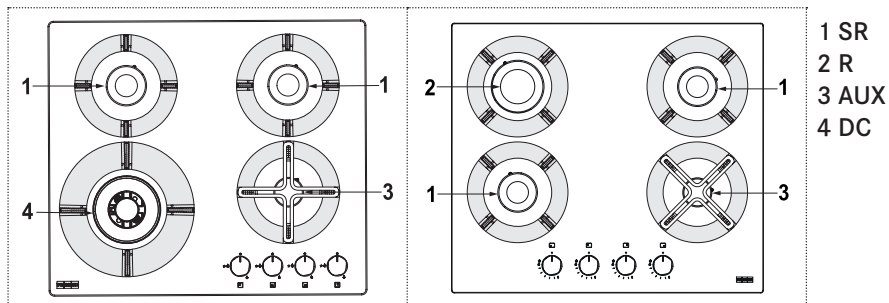
Vermogen en branderwaarden

Brander	Nominaal vermogen (kW)	Gereduceerd vermogen (kW)
DC	3,5	2,1
R	2,5	1,3
SR	1,75	0,70
AUX	1	0,65

Vermogen en branderwaarden

Brander	Nominale capaciteit G20 (m ³ /h)	Injectoren G20 20 mbar (100/mm)	Nominale capaciteit G30 / G31 (g/h)	Injectoren G30 / G31 28-30/37 mbar (100/mm)
DC	0,334	1,40	255	0,98
R	0,238	1,20	182	0,82
SR	0,167	0,97	127	0,65
AUX	0,095	0,72	73	0,50

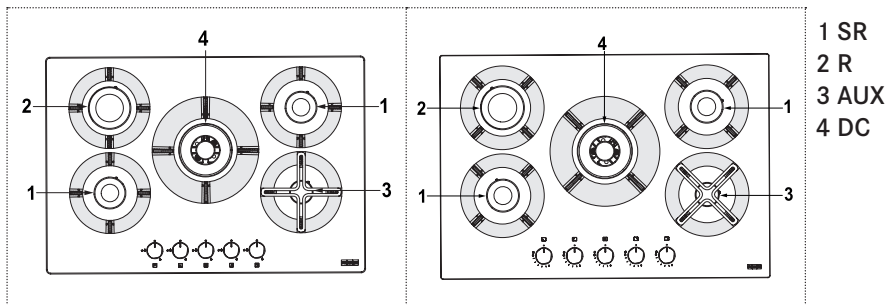
FHMF 604 3G DC C (Metaal) / FHMF 604 4G C (Glas)



Parameter	Waarde		Afmetingen (mm)
	Metaal	Glas	
Werkafmetingen (B x D)	-	-	590 x 510
Netspanning / frequentie	220-240 V, 50/60 Hz		-
Vermogen / stroom	0,6 W / 16 A		-
Totaal geïnstalleerde nominale gasvermogen	8 kW	7 kW	-
Totale nominale capaciteit - gas G20	0,760 m ³ /h	0,665 m ³ /h	-
Totale nominale capaciteit - gas G30 / G31	582,4 g/h	509,6 g/h	-
Vereiste lucht voor ontbranding (2 m ³ /h per kW of geïnstalleerde nominale gasvermogen)	16,00 m ³ /h	14,00 m ³ /h	-

Parameter	Symbol	Waarde	Maateenheid
Gewicht apparaat (bruto/netto)	M	19 / 16	kg
Aantal branders		4	
Warmtebron van elke brander		Gas	

FHMf 755 4G DC C (Metaal) / (Glas)



Parameter	Waarde	Afmetingen (mm)
Werkafmetingen (B x D)	-	750 x 510
Netspanning / frequentie	220-240 V, 50/60 Hz	-
Vermogen / stroom	0,6 W / 16 A	
Totaal geïnstalleerde nominale gasvermogen	10,50 kW	
Totale nominale capaciteit - gas G20	0,998 m ³ /h	
Totale nominale capaciteit - gas G30 / G31	764,4 g/h	
Vereiste lucht voor ontbranding (2 m ³ /h per kW of geïnstalleerde nominale gasvermogen)	21,00	

Parameter	Symbool	Waarde	Maateenheid
Gewicht apparaat (bruto/netto)	M	22 / 18	kg
Aantal branders		5	
Warmtebron van elke brander		Gas	

INSTALLAZIONE

L'installazione deve essere effettuata in conformità alle norme e regole vigenti. L'installazione deve essere effettuata unicamente da personale specializzato e autorizzato.

Il produttore declina qualsiasi responsabilità per lesioni a persone o danni a cose dovuti alla mancata osservanza di queste disposizioni. Il collegamento al gas deve essere conforme alle regole vigenti nella località di utilizzo al momento dell'installazione.

Targhetta di identificazione

La targhetta di identificazione è applicata sul fondo del dispositivo.

Requisiti dei mobili

Queste istruzioni si riferiscono a un piano cottura a incasso di classe 3 e di tipo Y per quanto riguarda i componenti elettrici.

È opportuno realizzare l'apertura nella posizione più pratica, tenendo presente che il tubo del gas non deve entrare in contatto con le pareti laterali dell'eventuale forno installato al di sotto del piano cottura.

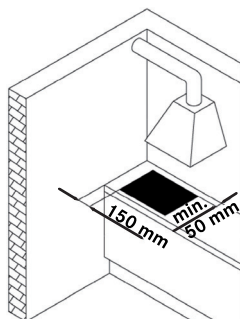
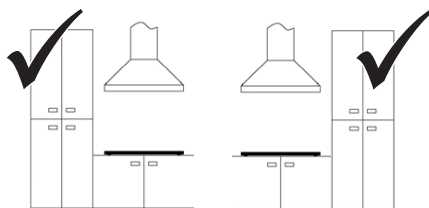
Se l'apparecchio è montato su materiali infiammabili è necessario rispettare scrupolosamente le linee guide e le norme riguardanti le installazioni a bassa tensione e la protezione antincendio.

Per le unità a incasso, i componenti (materiali plastici e legno impiallacciato) devono essere montati con adesivi resistenti al calore (min 100°C): materiali e adesivi non idonei possono deformarsi e staccarsi.

Il modulo della cucina deve disporre di spazio sufficiente per i collegamenti elettrici del dispositivo. I moduli pensili al di sopra del dispositivo devono essere installati a una distanza tale da consentire spazio a sufficienza per lavorare confortevolmente.

Importante: Questi dispositivi sono di tipo "Y" per quanto riguarda il grado di protezione dai pericoli di incendio. L'uso di bordature decorative in legno duro attorno al piano di lavoro dietro al dispositivo è consentito purché sia garantita una distanza minima dal bordo del dispositivo pari a 150 mm per la parete laterale, a 50 mm per la parete posteriore e a 700 mm per gli eventuali pensili soprastanti.

Si consiglia di montare il dispositivo su piani di lavoro di spessore pari a 50 mm. Nel caso in cui le dimensioni siano diverse, eventuali modifiche devono essere gestite dal tecnico.



Ventilazione dei locali

Accertarsi che il locale in cui il dispositivo è installato sia dotato di aperture permanenti di ventilazione verso l'esterno o di condotti di ventilazione al fine di garantire un flusso d'aria adeguato come prescritto dalle disposizioni vigenti. Tutte le aperture devono:

- avere una sezione di almeno 100 cm²;
- essere realizzate in modo da non poter essere ostruite dall'interno o dall'esterno;
- essere dotate di un'adeguata protezione per garantire che l'apertura di ventilazione non venga a essere ridotta;
- essere situate a un'adeguata altezza dal suolo in modo da non ostacolare l'evacuazione dei prodotti della combustione.

Se le aperture sono realizzate nella parete di un locale adiacente, quest'ultimo deve essere provvisto di ventilazione diretta e non deve essere:

- una camera da letto
- un'area comune dell'edificio
- una zona a pericolo di incendio

Prima di testare e ispezionare il dispositivo, accertarsi che il locale in cui viene realizzata l'apertura di ventilazione non sia in depressione a causa del funzionamento di un'altra utenza e che la ventilazione tra i due locali sia garantita mediante aperture libere permanenti, per esempio aumentando la fessura la porta e il pavimento. L'evacuazione dei prodotti della combustione deve avvenire per mezzo di una cappa che, a sua volta, deve essere collegata a un camino, a una canna fumaria o scaricare direttamente all'esterno.

Procedura di installazione

Il dispositivo deve essere fissato all'unità per mezzo delle staffe e degli accessori forniti in dotazione.

- ▶ Accertarsi che dopo l'installazione del dispositivo i due elementi di fissaggio frontali siano liberamente accessibili.

1

- ▶ Preparare il foro nel piano di lavoro come da dimensioni indicate.
- ▶ Fresare il piano di lavoro lungo l'intero margine del foro realizzato per l'installazione a incasso. Accertarsi che le dimensioni corrispondano a quelle indicate.

2

- ▶ Prima di collegare il dispositivo, consultare le informazioni fornite nel capitolo "Collegamento alla condotta di alimentazione del gas".
- ▶ Collegare il dispositivo alla condotta di alimentazione del gas.

3

- ▶ Prima di collegare il dispositivo, consultare le informazioni fornite nel capitolo "Collegamento elettrico".
- ▶ Collegare il dispositivo all'alimentazione elettrica.

4

- ▶ Installare il dispositivo nel piano di lavoro in modo corretto.
- ▶ Applicare la striscia di guarnizione attorno al foro e posizionare il piano cottura.
- ▶ Fissare il dispositivo con le viti e le staffe.
- ▶ Rimuovere l'eventuale guarnizione in eccesso.

5

Se il dispositivo non è installato al di sopra di un forno:

- ▶ Predisporre un diaframma di separazione.

6

Regolazione del minimo

- ▶ Rimuovere le manopole (del tipo a pressione).
- ▶ Accendere i bruciatori.
- ▶ Regolare il minimo della fiamma ruotando la vite di regolazione in senso orario per ridurre la fiamma e in senso antiorario per aumentarla. Il cacciavite necessario per la regolazione è fornito con gli accessori.

2 Collegamento alla condotta di alimentazione del gas

Collegare il dispositivo all'alimentazione del gas conformemente alle normative vigenti e solo dopo essersi accertati che esso sia idoneo al tipo di gas in uso. In caso contrario, effettuare le operazioni descritte nella sezione "Sostituzione degli iniettori".

Per il gas liquido utilizzare regolatori di pressione conformi alle disposizioni vigenti.

Il collegamento alla condotta del gas può essere effettuato in due modi:

A

- ▶ Collegare il piano cottura a gas utilizzando un tubo rigido in rame del diametro di 12 mm (3). Per garantire una buona tenuta, utilizzare la guarnizione in elastomero fornita come accessorio (1).

B

- ▶ Collegare il piano cottura utilizzando un tubo flessibile in acciaio a parete continua (2).

Anche in questo caso, per garantire una buona tenuta utilizzare la guarnizione fornita come accessorio (1).

Accertarsi di ottemperare alle disposizioni vigenti riguardo agli impianti a gas.

- ▶ Dopo avere effettuato il collegamento, utilizzare acqua e sapone per verificare che non vi siano perdite.

3 Collegamento elettrico

Il piano cottura FRANKE è fornito con un cavo a 3 conduttori liberi.

- ▶ Accertarsi che le caratteristiche dell'impianto elettrico domestico (tensione, potenza massima e corrente) siano compatibili con quelle del dispositivo.

Se il dispositivo deve rimanere sempre collegato alla rete di alimentazione elettrica:

- ▶ Installare un dispositivo che consenta lo scollegamento dall'alimentazione elettrica con una distanza di apertura dei contatti (3 mm) in grado di assicurare lo scollegamento completo nelle condizioni di sovratensione di categoria III.
- ▶ Assicursi di quanto segue:
 - Le caratteristiche dell'impianto di alimentazione elettrica domestico (tensione, potenza massima e corrente) sono compatibili con quelle del piano cottura FRANKE.
 - La spina e la presa sono adatte a una corrente di 16 A.

- La spina e la presa sono facilmente accessibili e sono posizionate in modo che non vi siano parti in tensione accessibili quando si inserisce o si rimuove la spina.
- La spina può essere inserita senza difficoltà ed è accessibile con il dispositivo installato.
- Il dispositivo non appoggia contro la spina quando è montato nel piano di lavoro.
- In caso di sostituzione del cavo di alimentazione utilizzare un cavo 3 x 0,75 mm² di tipo H05RR-F per piani cottura.
- I conduttori di due dispositivi non sono collegati alla stessa spina.
- Le polarità dei conduttori sono rispettate (blu = neutro = (1) / giallo/verde = terra = (2) / marrone = sotto tensione = (3)).

Sostituzione degli iniettori

Importante: Tutti i dispositivi sono impostati di serie per il metano (G20). Se deve essere utilizzato un altro tipo di gas, sostituire gli iniettori nel modo seguente:

- ▶ Togliere le griglie, i cappellotti dei bruciatori e gli spartifiamme;

- ▶ Svitare gli iniettori e sostituirli con quelli forniti adatti al gas di alimentazione, accertandosi che il contrassegno corrisponda a quello indicato nella tabella;
- ▶ Rimontare gli spartifiamme, i cappellotti dei bruciatori e le griglie.

Questi bruciatori non necessitano di regolazione dell'aria.

Accesso al piano cottura

Per accedere al pannello contenente le parti funzionali procedere nel modo seguente:

- ▶ Togliere le griglie, i cappellotti dei bruciatori e gli spartifiamme;
- ▶ Rimuovere le manopole sfilandole dai rispettivi perni;
- ▶ Rimuovere le viti che fissano i bruciatori al piano cottura;
- ▶ Sollevare il piano cottura.

Importante: In caso di trasformazione del dispositivo per l'impiego di un diverso tipo di gas, posizionare l'etichetta autoadesiva corrispondente (fornita come accessorio) nell'apposito spazio sulla targhetta di identificazione. Per il funzionamento a GPL (G30 o G31), la vite di regolazione del minimo deve essere completamente avvitata. Questi dispositivi sono forniti in cat. II 2H3+.

RIPARAZIONE

Per evitare rischi, se il cavo di alimentazione è danneggiato deve essere sostituito dal produttore o dal servizio di assistenza, oppure da persone con qualifiche simili.

Avvertimento!

- ▷ Prima di cercare di effettuare qualsiasi riparazione sul dispositivo, scollegare l'alimentazione.

DATI TECNICI

► Consultare la targhetta di identificazione applicata sul fondo del prodotto.

Identificazione del prodotto

Categoria dispositivo gas: II 2H3+

Modello: FHMF 604 3G DC C (Metallo), FHMF 604 4G C (Vetro),
FHMF 755 4G DC C (Metallo), FHMF 755 4G DC C (Vetro)

Questo dispositivo è conforme alle seguenti direttive CE: 90/396/EEC (Gas)

Maggiori informazioni sui dati tecnici sono disponibili sul sito: www.franke.com

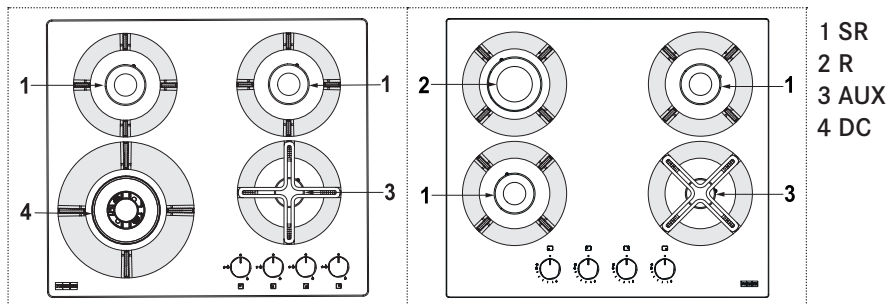
Potenza e valori dei bruciatori

Bruciatore	Potenza nominale (kW)	Potenza ridotta (kW)
DC	3,5	2,1
R	2,5	1,3
SR	1,75	0,70
AUX	1	0,65

Potenza e valori dei bruciatori

Bruciatore	Capacità nominale G20 (m ³ /h)	Iniettori G20 20 mbar (100/mm)	Capacità nominale G30 / G31 (g/h)	Iniettori G30 / G31 28-30/37 mbar (100/mm)
DC	0,334	1,40	255	0,98
R	0,238	1,20	182	0,82
SR	0,167	0,97	127	0,65
AUX	0,095	0,72	73	0,50

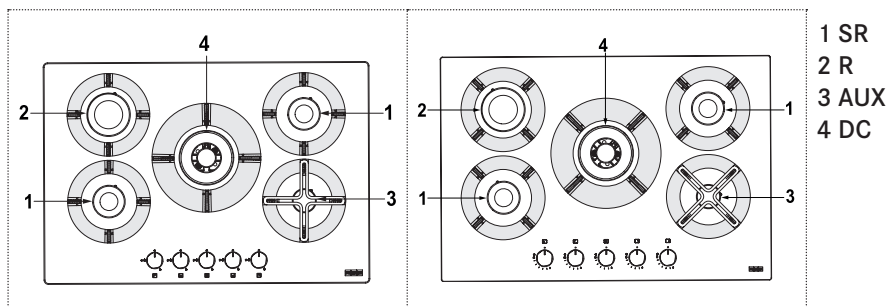
FHMF 604 3G DC C (Metallo) / FHMF 604 4G C (Vetro)



Parametro	Valore		Dimensioni (mm)
	Metallo	Vetro	
Dimensioni utili (L x P)	-	-	590 x 510
Tensione/frequenza di alimentazione	220-240 V, 50/60 Hz		-
Potenza / Corrente	0,6 W / 16 A		-
Potenza nominale totale installata del gas	8 kW	7 kW	-
Capacità nominale totale - gas G20	0,760 m ³ /h	0,665 m ³ /h	-
Capacità nominale totale - gas G30 / G31	582,4 g/h	509,6 g/h	-
Aria necessaria per la combustione (2 m ³ /h per kW di potenza nominale installata del gas)	16,00 m ³ /h	14,00 m ³ /h	-

Parametro	Simbolo	Valore	Unità di misura
Peso del dispositivo (lordo/netto)	M	19 / 16	kg
Numero di bruciatori		4	
Fonte di calore di ogni bruciatore		Gas	

FHMF 755 4G DC C (Metallo) / (Vetro)



Parametro	Valore	Dimensioni (mm)
Dimensioni utili (L x P)	-	750 x 510
Tensione/frequenza di alimentazione	220-240 V, 50/60 Hz	-
Potenza / Corrente	0,6 W / 16 A	
Potenza nominale totale installata del gas	10,50 kW	
Capacità nominale totale - gas G20	0,998 m ³ /h	
Capacità nominale totale - gas G30 / G31	764,4 g/h	
Aria necessaria per la combustione (2 m ³ /h per kW di potenza nominale installata del gas)	21,00	

Parametro	Simbolo	Valore	Unità di misura
Peso del dispositivo (lordo/netto)	M	22 / 18	kg
Numero di bruciatori		5	
Fonte di calore di ogni bruciatore		Gas	

INSTALACIÓN

La instalación debe realizarse de conformidad con los estándares y regulaciones actuales.

La instalación solo debe llevarse a cabo por personal especializado y formado.

El fabricante no asume ninguna responsabilidad en caso de daños a las cosas y a las personas causados por la falta o incumplimiento de estas disposiciones.

La conexión de gas deberá cumplir con las normas vigentes en el país y en el momento de la instalación.

Placa de identificación

La placa de identificación está situada bajo el aparato.

Requisitos para el espacio de colocación

Este manual hace referencia a una placa de gas para empotrar de la clase 3 y componente eléctrico del tipo Y.

Es muy importante realizar la abertura en la mejor posición posible, teniendo en cuenta que el tubo de gas no puede estar en contacto con los lados de cualquier horno que se encuentre debajo de la placa.

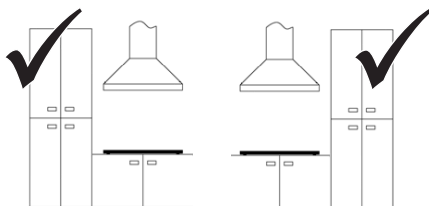
Si se encastra en material inflamable, las normas y estándares para las instalaciones de bajo voltaje y para la protección contra incendios deberán seguirse estrictamente.

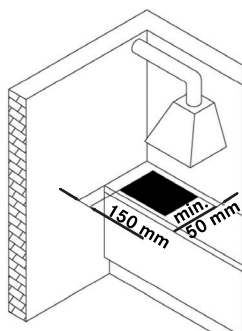
Para las unidades encastradas, los componentes (materiales plásticos y madera chapada) deben ensamblarse con adhesivos resistentes al calor (mín. 100 °C): si se usan materiales y

adhesivos inadecuados, los materiales podrían abombarse y desprenderse. El elemento de cocina debe dejar un hueco suficiente para las conexiones eléctricas del aparato. Los elementos de cocina suspendidos por encima del aparato deben instalarse a una distancia que deje un espacio suficiente para que el proceso de trabajo sea cómodo.

Importante: Estos dispositivos son del tipo «Y» en cuanto al grado de protección frente a los peligros de incendio. El uso de embellecedores decorativos de madera maciza alrededor de la encimera por detrás del aparato está permitido, siempre que se respete una distancia mínima de 150 mm desde el borde del aparato hasta la pared lateral, de 50 mm hasta la posterior y de 700 mm hasta cualquier otro armario por encima del aparato.

Se recomienda encastrar el aparato en encimeras de 50 mm de grosor. En caso de que estas dimensiones sean diferentes, será necesario proyectar la realización de modificaciones por parte del técnico.





Ventilación de las habitaciones

Asegúrese de que las habitaciones en las que se ha instalado el aparato cuentan con aberturas de ventilación hacia el exterior o conductos de ventilación, a fin de garantizar una corriente de aire suficiente tal como se establece por las normativas actuales.

Todas las aberturas realizadas deben:

- Tener una sección de al menos 100 cm²;
- Hacerse de tal manera que impidan obstruirse desde el interior o el exterior;
- Equiparse con una protección adecuada que garantice que no reduzca la abertura de ventilación;
- Encontrarse a una altura apropiada del suelo que no impida la evacuación de los humos.

Si deben realizarse aberturas en la pared de una habitación contigua, ésta debe contar con una ventilación directa y no debe ser:

- un dormitorio,
- un área común del edificio,
- un área con peligro de incendio.

Antes de inspeccionar y comprobar el funcionamiento del aparato, asegúrese de que la habitación en la que se ha realizado la abertura de ventilación no tenga una presión baja debido al funcionamiento de otro usuario y de que se garantice la ventilación entre las dos habitaciones por medio de aberturas permanentemente abiertas como, por ejemplo, aumentando el hueco entre el suelo y la puerta. La salida de los gases debe producirse por medio de una campana que, a su vez, debe conectarse a una chimenea, un conducto de humo o directamente al exterior.

Procedimiento de instalación

El aparato está fijado a la unidad mediante los soportes y accesorios que se entregan en dotación.

- ▶ Asegúrese de que haya acceso libre a los dos elementos de fijación de la parte frontal tras la instalación del aparato.

1

- ▶ Prepare el orificio en la encimera siguiendo las dimensiones indicadas.
- ▶ Perfore la encimera a lo largo del borde del orificio realizado para la instalación encastrado. Asegúrese de que se cumplen las dimensiones indicadas.

2

- ▶ Antes de conectar el aparato, consulte la información incluida en el capítulo «Conexión al suministro de gas».
- ▶ Conecte el aparato al suministro de gas.

3

- ▶ Antes de conectar el aparato, consulte la información incluida en el capítulo «Conexión eléctrica».
- ▶ Conecte el aparato al suministro a la fuente de alimentación eléctrica.

4

- ▶ Encaje el aparato correctamente en la encimera.
- ▶ Coloque la tira de sellado alrededor del hueco y coloque la placa en una posición correcta.
- ▶ Fije el aparato con los tornillos y soportes.
- ▶ Retire cualquier exceso de la tira de sellado.

5

Si el aparato no está instalado encima de un horno:

- ▶ Coloque un deflector de separación.

6**Ajuste de la llama mínima**

- ▶ Quite los mandos (de tipo pulsador).
- ▶ Encienda los quemadores.
- ▶ Regule la llama mínima girando el tornillo de ajuste en el sentido de las agujas del reloj para bajar la llama y en el sentido contrario al de las agujas del reloj para subirla. Junto con los accesorios suministrados se incluye también el destornillador necesario.

2 Conexión al suministro de gas

Conecte el aparato al suministro de gas de conformidad con las normativas actuales solo después de haberse asegurado que el suministro de gas corresponde al tipo de gas que debe utilizarse. De lo contrario, lleve a cabo las operaciones descritas en la sección «Sustitución de los inyectores».

Para gas líquido utilice reguladores de presión que cumplan las normas vigentes. La conexión al suministro de gas puede realizarse de dos maneras:

A

- ▶ Conecte la placa de gas utilizando un tubo de cobre rígido (3) de 12 mm de diámetro. Para garantizar un sellado correcto, utilice la junta de elastómero que se incluye con los accesorios suministrados (1).

B

- ▶ Conecte la placa de gas utilizando un tubo de acero flexible de superficie uniforme (2).

También en este caso, para garantizar un sellado correcto, utilice la junta que se incluye con los accesorios suministrados (1).

Asegúrese de que se cumplen las normas vigentes para instalaciones de gas.

- ▶ Después de haber realizado las conexiones, utilice agua jabonosa para comprobar si existen fugas.

3 Conexión eléctrica

La placa de cocción FRANKE se suministra con un cable de alimentación de 3 hilos con terminales descubiertos.

- ▶ Asegúrese de que las características del sistema eléctrico doméstico (voltaje, potencia máxima y corriente) son compatibles con las del aparato.

Si el aparato va a estar continuamente conectado a la fuente de alimentación:

- ▶ Instale un dispositivo que permite la desconexión de la fuente de alimentación con una distancia de apertura de contacto (3 mm) que garantice una desconexión completa en condiciones de sobretensión de categoría III.
- ▶ Compruebe que:
 - Las características de la instalación eléctrica del domicilio (voltaje, potencia máxima de salida y corriente) son compatibles con las de la placa FRANKE.
 - La clavija y el enchufe son aptos para una corriente de 16 A.
 - Se puede acceder fácilmente a la clavija y el enchufe y estos quedan posicionados de forma que no haya ninguna parte bajo tensión accesible al enchufar o desenchufar la clavija.
 - La clavija puede introducirse sin dificultad y quede accesible con el aparato instalado.
 - El aparato no queda apoyado sobre o contra el enchufe al instalarlo en la encimera.
 - Se utilice un cable de tipo 3 x 0,75 mm² H05RR-F para placas solo de gas en caso de reemplazar el cable de alimentación.

- Los terminales de dos aparatos no estén conectados en el mismo enchufe.
- Se respete la polaridad de los terminales libres (azul = neutro = (1) / amarillo y verde = tierra = (2) / marrón = tensión = (3)).

Sustitución de los inyectores

Importante: Todos los aparatos se han configurado de fábrica para funcionar con gas natural (G20).

Si va a utilizarse un tipo de gas diferente, cambie los inyectores del siguiente modo:

- ▶ Quite las parrillas, tapetas de los quemadores y los difusores de llama;
- ▶ Desatornille los inyectores y sustitúyalos por aquellos previstos y adecuados al tipo de suministro de gas, asegurándose de que las marcas correspondan a las indicadas en la tabla;
- ▶ Vuelva a montar los difusores de llama, tapetas de los quemadores y las parrillas;

Estos quemadores no requieren una regulación de aire.

Bloqueo / desbloqueo de la placa de cocción

Proceda del siguiente modo para acceder a la bandeja que contiene las partes funcionales:

- ▶ Quite las parrillas, tapetas de los quemadores y los difusores de llama;
- ▶ Quite los mandos, tirando de ellos para sacarlos de los pernos;
- ▶ Quite los tornillos que fijan los quemadores a la placa;
- ▶ Levante la placa.

Importante: En caso de transformar el aparato para el funcionamiento con un tipo de gas diferente, coloque el adhesivo correspondiente (suministrado como accesorio) en un espacio especial de la placa de datos. Para el funcionamiento con GLP (G30 ó G31), debe atornillarse completamente el tornillo de ajuste de llama. Estos aparatos se suministran con la categoría II 2H3+.

REPARACIÓN

Si el cable de alimentación está dañado, debe sustituirse por el fabricante o por personal con experiencia y formación similares, para evitar cualquier tipo de riesgo.

¡Advertencia!

- ▷ Antes de intentar realizar reparaciones en el aparato, desconecte la alimentación.

DATOS TÉCNICOS

► Consulte la placa de datos situada en la parte inferior el producto.

Identificación del producto

Categoría de gas del aparato: II 2H3+

Modelo: FHMF 604 3G DC C (Metal), FHMF 604 4G C (Vidrio),
FHMF 755 4G DC C (Metal), FHMF 755 4G DC C (Vidrio)

Este aparato es conforme con las siguientes Directivas de la CE: 90/396/CEE (Gas)

Para más información acerca de los datos técnicos, visite: www.franke.com

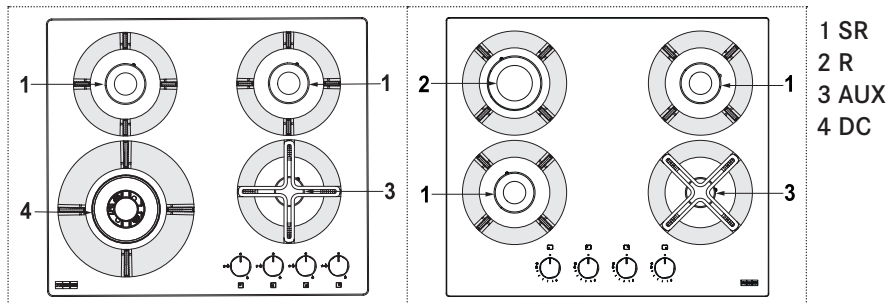
Valores del quemador y potencia

Quemador	Potencia nominal (kW)	Potencia reducida (kW)
DC	3,5	2,1
R	2,5	1,3
SR	1,75	0,70
AUX	1	0,65

Valores del quemador y potencia

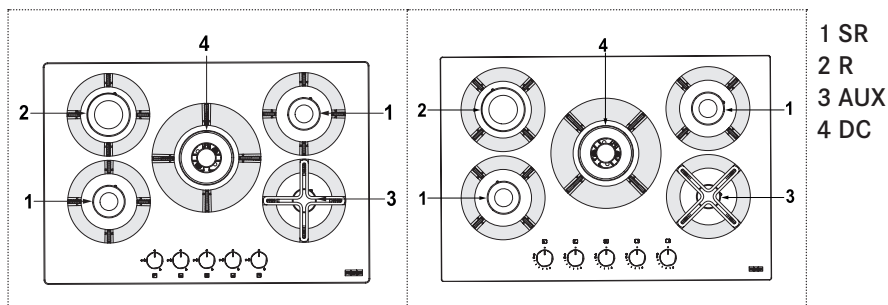
Quemador	Capacidad nominal G20 (m ³ /h)	Inyectores G20 20 mbar (100/mm)	Capacidad nominal G30 / G31 (g/h)	Inyectores G30 / G31 28-30/37 mbar (100/mm)
DC	0,334	1,40	255	0,98
R	0,238	1,20	182	0,82
SR	0,167	0,97	127	0,65
AUX	0,095	0,72	73	0,50

FHMF 604 3G DC C (Metal) / FHMF 604 4G C (Vidrio)



Parametro	Valor		Dimensiones (mm)
	Metal	Vidrio	
Dimensiones de encastre (An x P)	-		590 x 510
Frecuencia / voltaje de la fuente de alimentación	220-240 V, 50/60 Hz		-
Potencia / corriente	0,6 W / 16 A		
Potencia nominal de gas total instalada	8 kW	7 kW	
Capacidad nominal total - gas G20	0,760 m ³ /h	0,665 m ³ /h	
Capacidad nominal total - gas G30 / G31	582,4 g/h	509,6 g/h	
Aire necesario para la combustión (2 m ³ /h por kW de potencia nominal de gas instalada)	16,00 m ³ /h	14,00 m ³ /h	
Parámetro	Símbolo	Valor	Unidad de medición
Peso del aparato (bruto / neto)	M	19 / 16	kg
Número de quemadores		4	
Fuente de calor de cada quemador		Gas	

FHMF 755 4G DC C (Metal) / (Vidrio)



Parámetro	Valor	Dimensiones (mm)
Dimensiones de encastre (An x P)	-	750 x 510
Frecuencia / voltaje de la fuente de alimentación	220-240 V, 50/60 Hz	-
Potencia / corriente	0,6 W / 16 A	
Potencia nominal de gas total instalada	10,50 kW	
Capacidad nominal total - gas G20	0,998 m ³ /h	
Capacidad nominal total - gas G30 / G31	764,4 g/h	
Aire necesario para la combustión (2 m ³ /h por kW de potencia nominal de gas instalada)	21,00	

Parámetro	Símbolo	Valor	Unidad de medición
Peso del aparato (bruto / neto)	M	22 / 18	kg
Número de quemadores		5	
Fuente de calor de cada quemador		Gas	

INSTALAÇÃO

A instalação deve ser efetuada de acordo com as normas e regulamentos atuais. A instalação apenas deve ser efetuada por pessoal especializado e com licença. O fabricante declina qualquer responsabilidade por lesões em pessoas ou danos materiais que tenham resultado do não cumprimento destas disposições. A ligação do gás deve estar em conformidade com os regulamentos em vigor no país na altura da instalação.

Placa de identificação

A placa de identificação encontra-se localizada por baixo do aparelho.

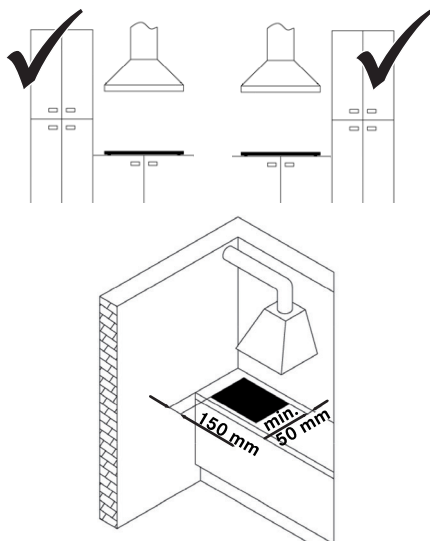
Requisitos do móvel

Este manual refere-se a uma placa a gás encastrada de classe 3 e tipo Y relativamente à parte elétrica. É essencial fazer a abertura na posição mais prática, tendo em conta que o tubo de gás não deve entrar em contacto com os lados do forno por baixo da placa. Se estiver a montar material inflamável devem cumprir-se de forma rigorosa as diretrizes e normas para instalações de baixa tensão e para a proteção de incêndio.

Relativamente às unidades montadas, os componentes (materiais plásticos e madeira folheada) devem ser montados com colas resistentes ao calor (mín. 100° C): Materiais e colas inadequados fazem com que as peças empenem e se soltem.

O móvel da cozinha deve deixar espaço suficiente para as ligações elétricas do aparelho. Os móveis de cozinha suspensos por cima do aparelho devem ser instalados a uma distância que forneça espaço suficiente para se trabalhar confortavelmente.

Importante: Estes aparelhos são do tipo „Y“ no que respeita ao grau de proteção contra perigo de incêndio. É permitida a utilização de placas decorativas de madeira sólida à volta da bancada por trás do aparelho, desde que exista uma distância mínima desde a extremidade do aparelho de 150 mm para a parede lateral, 50 mm para a traseira e 700 mm para quaisquer armários que se encontrem por cima. Recomenda-se encastrar este aparelho em bancadas de 50 mm de espessura. No caso das medidas serem diferentes, eventuais alterações terão de ser geridas pelo técnico.



Ventilação das salas

Certifique-se de que a divisão onde o aparelho se encontra instalado tem aberturas de ventilação permanentes para o exterior ou condutas de ventilação que assegurem um fluxo adequado, conforme exigido pelos regulamentos atuais.

Todas as aberturas devem:

- Ter uma secção de pelo menos 100 cm²;
- Ser feitas de tal forma que não possam ser obstruídas pelo interior ou pelo exterior;
- Estar equipadas com uma proteção adequada para garantir que a abertura de ventilação não fica reduzida;
- Estar a uma altura do chão que não impeça a saída de fumos.

Se forem feitas aberturas na parede da divisão adjacente, esta última deverá ter ventilação direta e não deverá ser:

- Um quarto
- Uma área comum do edifício
- Uma área com perigo de incêndio

Antes de testar e inspecionar o aparelho, certifique-se de que a sala na qual a abertura de ventilação é feita não tem baixa pressão devido à operação de outro utilizador e de que a ventilação entre duas divisões é garantida por aberturas permanentemente livres, por exemplo, aumentando a folga entre a parte de baixo da porta e o chão. A saída de fumos deve ocorrer através de um exaustor que, por sua vez, deve ser ligado a uma chaminé, exaustão ou diretamente ao exterior.

Procedimento de instalação

Este aparelho é fixo à unidade com os suportes e acessórios fornecidos.

- ▶ Certifique-se de que existe acesso livre aos dois elementos de fixação em frente após a instalação do aparelho.

1

- ▶ Prepare o orifício na bancada de acordo com as dimensões indicadas.
- ▶ Frese a bancada de trabalho ao longo de toda a extremidade do orifício feito para instalação encastrada. Certifique-se de que cumpre as dimensões indicadas.

2

- ▶ Consulte as informações no capítulo „Ligação ao fornecimento de gás“ antes de ligar o aparelho.
- ▶ Ligue o aparelho ao fornecimento de gás.

3

- ▶ Consulte as informações no capítulo „Ligação elétrica“ antes de ligar o aparelho.
- ▶ Ligue o aparelho à fonte de alimentação.

4

- ▶ Instale o aparelho na bancada corretamente.
- ▶ Aplique uma tira vedante à volta do orifício e posicione a placa.
- ▶ Fixe o aparelho com os parafusos e suportes.
- ▶ Remova qualquer excesso de tira vedante.

5

Se o aparelho não for instalado por cima de um forno:

- ▶ Coloque um painel separador.

6

Ajuste mínimo da chama

- ▶ Remova os botões (do tipo de premir).
- ▶ Acenda os queimadores.
- ▶ Ajuste a chama mínima rodando o parafuso de ajuste no sentido dos ponteiros do relógio para diminuir a chama e no sentido contrário para a aumentar. A chave de parafusos para o ajuste é fornecida com os acessórios.

2 Ligação ao fornecimento de gás

Ligue o aparelho ao fornecimento de gás de acordo com os regulamentos atuais, apenas depois de se certificar de que foi preparado para o tipo de gás a utilizar. Caso contrário, efetue as operações descritas na secção em „substituir os injetores“.

Relativamente ao gás líquido use reguladores de pressão que estejam em conformidade com os regulamentos atuais.

A ligação ao fornecimento de gás deve ser feita de duas formas:

A

- ▶ Ligue a placa a gás utilizando um tubo de cobre rígido com 12 mm de diâmetro (3). Para garantir uma boa vedação, use a junta de elastómero fornecida como acessório (1).

B

- ▶ Ligue a placa utilizando um tubo de aço flexível de superfície contínua (2).

Também neste caso, para garantir uma boa vedação use a junta fornecida como acessório (1).

Certifique-se de que cumpre com os regulamentos atuais relativos a sistemas de gás.

- ▶ Depois de efetuar a ligação use água com sabão para verificar se há alguma fuga.

3 Ligação elétrica

A placa da FRANKE é fornecida com um cabo de alimentação de 3 núcleos com terminais livres.

- ▶ Certifique-se de que as características do sistema elétrico da habitação (tensão, potência e corrente máximas) são compatíveis com as do aparelho.

Se o aparelho tiver de ser ligado de forma permanente à fonte de alimentação:

- ▶ Instale um disjuntor que permita ser desligado da fonte de alimentação, com uma distância de abertura de contacto (3 mm) que garanta uma desconexão total em condições de tensão excessiva de categoria III.
- ▶ Certifique-se do seguinte:
 - As características da fonte de alimentação elétrica da sua casa (tensão, saída e corrente máximas) são compatíveis com as da sua placa FRANKE.
 - A ficha e a tomada são adequadas para uma corrente de 16 A.
 - A ficha e a tomada podem ser acedidas com facilidade e estão dispostas de forma a que nenhuma parte com corrente fique acessível quando se insere ou remove a ficha.

- A ficha consegue ser inserida sem dificuldade e está acessível com o aparelho instalado.
- O aparelho não fica encostado à ficha quando instalado na bancada.
- É utilizado um cabo de 3 x 0,75 mm² tipo H05RR-F para placas totalmente a gás quando se substitui o cabo de alimentação.
- Os terminais dos dois aparelhos não estão ligados à mesma ficha.
- As polaridades dos terminais livres (Azul = Neutro = (1) / Amarelo e Verde = Terra = (2) / Castanho = Corrente = (3)) são respeitadas.

Substituir os injetores

Importante: Todos os aparelhos estão predefinidos de fábrica para gás natural (G20).

Se se for utilizar um tipo diferente de gás, mude os injetores da seguinte forma:

- ▶ Remova as grelhas, tampas dos queimadores e difusores de chamas;
- ▶ Desenrosque os injetores e substitua-os pelos fornecidos e adequados ao fornecimento de gás, certificando-se de que a marca corresponde à indicada na tabela;

- ▶ Volte a instalar os difusores de chamas, tampas dos queimadores e grelhas;

Estes queimadores não necessitam de ajuste de ar.

Aceder à placa

Para aceder ao tabuleiro que contém as peças funcionais, proceda como segue:

- ▶ Remova as grelhas, tampas dos queimadores e difusores de chamas;
- ▶ Remova os botões, deslizando-os para fora dos pinos;
- ▶ Remova os parafusos que fixam os queimadores à placa;
- ▶ Levante a placa.

Importante: Quando converter o aparelho para um tipo de gás diferente, ponha o autocolante correspondente (fornecido como acessório) no espaço especial na placa de características. Para operação com LPG (G30 ou G31), o parafuso de ajuste da chama mínima deve estar totalmente enroscado até baixo. Estes aparelhos são fornecidos no cat. II 2H3+.

REPARAÇÃO

Se o cabo de alimentação ficar danificado tem de ser substituído pelo fabricante ou pela assistência ou por uma pessoa com qualificações semelhantes para evitar quaisquer riscos.

Aviso!

- ▷ Antes de tentar efetuar quaisquer reparações no aparelho, desligue a fonte de alimentação.

DADOS TÉCNICOS

► Consulte a placa de características colocada na parte de baixo do produto.

Identificação do produto

Categoria do aparelho a gás: II 2H3+

Modelo: FHMF 604 3G DC C (Metal), FHMF 604 4G C (Vidro),

FHMF 755 4G DC C (Metal), FHMF 755 4G DC C (Vidro)

Este aparelho está em conformidade com a seguinte diretiva da CE: 90/396/EEC (Gás)

Mais informações sobre os dados técnicos estão disponíveis em: www.franke.com

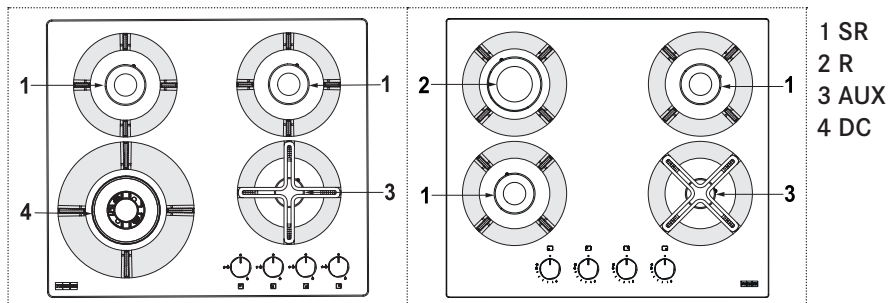
Valores de potência e do queimador

Queimador	Potência nominal (kW)	Potência reduzida (kW)
DC	3,5	2,1
R	2,5	1,3
SR	1,75	0,70
AUX	1	0,65

Valores de potência e do queimador

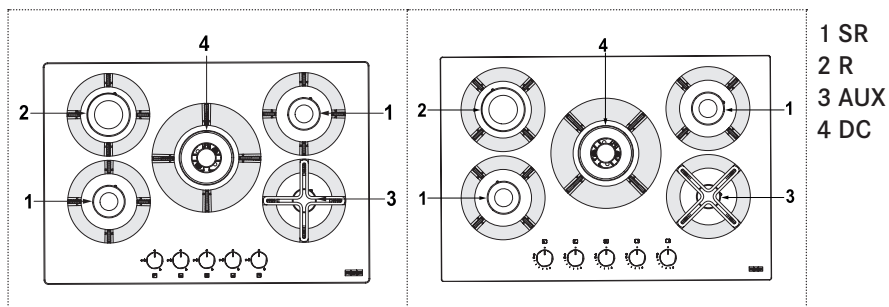
Queimador	Capacidade nominal G20 (m ³ /h)	Injetores G20 20 mbar (100/mm)	Capacidade nominal G30 / G31 (g/h)	Injetores G30 / G31 28-30/37 mbar (100/mm)
DC	0,334	1,40	255	0,98
R	0,238	1,20	182	0,82
SR	0,167	0,97	127	0,65
AUX	0,095	0,72	73	0,50

FHMF 604 3G DC C (Metal) / FHMF 604 4G C (Vidro)



Parâmetro	Valor		Dimensões (mm)
	Metal	Vidro	
Dimensões de trabalho (L x P)	-		590 x 510
Tensão / Frequência da fonte de alimentação	220-240 V, 50/60 Hz		-
Energia / Corrente	0,6 W / 16 A		
Potência nominal de gás total instalada	8 kW	7 kW	
Capacidade nominal total - gás G20	0,760 m ³ /h	0,665 m ³ /h	
Capacidade nominal total - gás G30 / G31	582,4 g/h	509,6 g/h	
Ar necessário para combustão (2 m ³ /h por kW de potência nominal de gás instalada)	16,00 m ³ /h	14,00 m ³ /h	
Parâmetro	Símbolo	Valor	Unidade de medida
Peso do aparelho (bruto/líquido)	M	19 / 16	kg
Número de queimadores		4	
Fonte de calor de cada queimador		Gás	

FHMf 755 4G DC C (Metal) / (Vidro)



Parâmetro	Valor	Dimensões (mm)
Dimensões de trabalho (L x P)	-	750 x 510
Tensão / Frequência da fonte de alimentação	220-240 V, 50/60 Hz	-
Energia / Corrente	0,6 W / 16 A	
Potência nominal de gás total instalada	10,50 kW	
Capacidade nominal total - gás G20	0,998 m ³ /h	
Capacidade nominal total - gás G30 / G31	764,4 g/h	
Ar necessário para combustão (2 m ³ /h por kW de potência nominal de gás instalada)	21,00	

Parâmetro	Símbolo	Valor	Unidade de medida
Peso do aparelho (bruto/líquido)	M	22 / 18	kg
Número de queimadores		5	
Fonte de calor de cada queimador		Gás	

ΕΓΚΑΤΑΣΤΑΣΗ

Η εγκατάσταση πρέπει να πραγματοποιείται σε συμμόρφωση προς τα τρέχοντα πρότυπα και κανονισμούς.

Η εγκατάσταση πρέπει να πραγματοποιείται μόνο από εξειδικευμένο και αδειούχο προσωπικό.

Ο κατασκευαστής δεν φέρει καμία ευθύνη για τραυματισμό σε άτομα ή για ζημιά σε περιουσιακά στοιχεία εξαιτίας της μη συμμόρφωσης με τις παρούσες διατάξεις.

Η σύνδεση με την παροχή αερίου πρέπει να συμμορφώνεται με τους κανονισμούς που ισχύουν στη χώρα κατά την εγκατάσταση.

Πινακίδα αναγνώρισης

Η πινακίδα αναγνώρισης βρίσκεται κάτω από τη συσκευή.

Προϋποθέσεις επίπλου εντοιχισμού

Το παρόν εγχειρίδιο αφορά εντοιχιζόμενες εστίες αερίου κατηγορίας 3 και τύπου Υ για τα ηλεκτρικά μέρη.

Απαιτείται να δημιουργήσετε άνοιγμα στην πιο κατάλληλη θέση, έχοντας υπόψη ότι ο αγωγός αερίου δεν πρέπει να έρχεται σε επαφή με τα πλαίσια του φούρνου κάτω από τις εστίες.

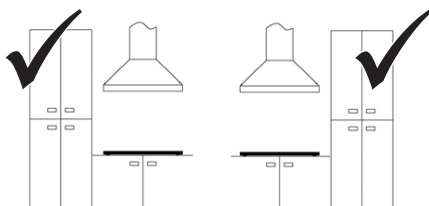
Αν η εγκατάσταση γίνει σε εύφλεκτο έπιπλο εντοιχισμού, πρέπει να τηρούνται αυστηρά οι οδηγίες και τα πρότυπα για εγκαταστάσεις χαμηλής τάσης και για την πυροπροστασία.

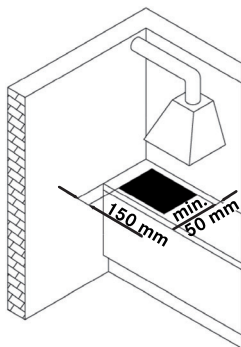
Για εντοιχισμένες μονάδες, τα εξαρτήματα (πλαστικά υλικά και ξύλα πρόσδεσης) πρέπει να συναρμολογούνται με θερμοανθεκτικά συγκολλητικά υλικά (ελάχ. 100°C): Ακατάλληλα υλικά και κόλλες μπορεί να οδηγήσουν σε σκέβρωμα και αποκόλληση.

Το ντουλάπι εντοιχισμού πρέπει να εξασφαλίζει επαρκή χώρο για την ηλεκτρική σύνδεση της συσκευής. Αναρτημένα ντουλάπια κουζίνας πάνω από τη συσκευή πρέπει να τοποθετούνται σε απόσταση που να εξασφαλίζει αρκετό χώρο για άνετο μαγείρεμα.

Σημαντικό: Οι συγκεκριμένες συσκευές είναι τύπου «Υ» αναφορικά με το βαθμό προστασίας έναντι σε κινδύνους πυρκαγιάς. Επιτρέπεται η χρήση διακοσμητικών ξύλινων πλαισίων γύρω από την επιφάνεια εργασίας, στο πίσω μέρος της συσκευής, αρκεί να τηρείται η ελάχιστη απόσταση από την άκρη της συσκευής προς τον πλαϊνό τοίχο 150 mm, προς τα πίσω 50 mm και προς οποιαδήποτε ντουλάπια από πάνω 700 mm.

Η συσκευή συστήνεται να εντοιχίζεται σε πάγκους κουζίνας πάχους 50 mm. Σε περίπτωση που οι διαστάσεις διαφέρουν, οι απαραίτητες τροποποιήσεις θα πρέπει να πραγματοποιηθούν από τον τεχνικό.





Εξαερισμός του χώρου

Βεβαιωθείτε ότι ο χώρος όπου εγκαθίσταται η συσκευή διαθέτει μόνιμο εξαερισμό προς τα έξω ή αεραγωγούς εξόδου για διασφάλιση επαρκούς ροής αέρα, όπως συστήνουν οι ισχύοντες κανονισμοί. Όλα τα ανοίγματα πρέπει:

- Να έχουν επιφάνεια τουλάχιστον 100 cm².
- Να γίνουν με τέτοιο τρόπο ώστε να μην εμποδίζονται από μέσα ή από έξω.
- Να διαθέτουν κατάλληλη προστασία για να διασφαλίζουν ότι το άνοιγμα εξαερισμού δεν υφίσταται μείωση.
- Να βρίσκονται σε κατάλληλο ύψος από το πάτωμα έτσι ώστε να μην επιβραδύνουν την εξαγωγή των αερίων.

Αν γίνονται ανοίγματα στη μεσοτοιχία ενός παρακείμενου χώρου, αυτός ο χώρος πρέπει να διαθέτει άμεσα εξαερισμό και δεν πρέπει να είναι:

- Υπνοδωμάτιο
- Κοινόχρηστος χώρος του κτιρίου
- Ζώνη κινδύνου πυρκαγιάς

Προτού δοκιμάσετε και ελέγξετε τη συσκευή, βεβαιωθείτε ότι ο χώρος στον οποίο πραγματοποιείται άνοιγμα εξαερισμού δεν έχει χαμηλή πίεση εξαιτίας της λειτουργίας άλλης συσκευής και ότι ο εξαερισμός των δύο δωματίων είναι εγγυημένος χάρη σε μόνιμα ελεύθερα ανοίγματα, για παράδειγμα αυξάνοντας το κενό ανάμεσα στο κάτω μέρος της πόρτας και του πατώματος. Η εξαγωγή των αερίων πρέπει να διεξάγεται μέσω απορροφητήρα, ο οποίος με τη σειρά του πρέπει να συνδέεται με καμινάδα, αγωγό διαφυγής καπνού ή άμεσα με τον έξω χώρο.

Διαδικασία εγκατάστασης

Η συσκευή σταθεροποιείται στο ντουλάπι εντοιχισμού με τα παρεχόμενα άγκιστρα (βραχίονες) και αξεσουάρ.

- ▶ Βεβαιωθείτε ότι υπάρχει ελεύθερη πρόσβαση στα δύο μπροστινά εξαρτήματα στερέωσης μετά την εγκατάσταση της συσκευής.

1

- ▶ Προετοιμάστε το άνοιγμα κοπής του πάγκου κουζίνας σύμφωνα με τις διαστάσεις που υποδεικνύονται.
- ▶ Πριονίστε τον πάγκο κουζίνας κατά μήκος των πλευρών του ανοίγματος κοπής που θα χρησιμοποιηθεί για την τοποθέτηση. Βεβαιωθείτε ότι συμμορφώσετε με τις διαστάσεις που υποδεικνύονται.

2

- ▶ Ανατρέξτε στις πληροφορίες της ενότητας «Σύνδεση με την παροχή αερίου» πριν συνδέσετε τη συσκευή.
- ▶ Συνδέστε τη συσκευή στην παροχή αερίου.

3

- ▶ Ανατρέξτε στις πληροφορίες της ενότητας «Ηλεκτρική σύνδεση» πριν συνδέσετε τη συσκευή.
- ▶ Συνδέστε τη συσκευή στην παροχή ρεύματος.

4

- ▶ Τοποθετήστε σωστά τη συσκευή στον πάγκο κουζίνας.
- ▶ Εφαρμόστε τη στεγανωτική λωρίδα γύρω από την τρύπα και τοποθετήστε τις εστίες.
- ▶ Σταθεροποιήστε τη συσκευή με τις βίδες και τα άγκιστρα.
- ▶ Αφαιρέστε τυχόν περίσσεια στεγανωτικής λωρίδας.

5

Αν η συσκευή δεν εγκατασταθεί πάνω από ένα φούρνο:

- ▶ Τοποθετήστε ένα διαχωριστή.

6

Προσαρμογή ελάχιστης φλόγας

- ▶ Αφαιρέστε τους διακόπτες (τύπος push-on).
- ▶ Ανάψτε τις εστίες.
- ▶ Προσαρμόστε την ελάχιστη φλόγα στρίβοντας τη βίδα προσαρμογής δεξιόστροφα για μείωση της φλόγας και αριστερόστροφα για αύξηση. Το κατσαβίδι προσαρμογής παρέχεται με τα αξεσουάρ.

2 Σύνδεση με την παροχή αερίου

Συνδέστε τη συσκευή με την παροχή αερίου σύμφωνα με τους ισχύοντες κανονισμούς, αφού έχετε βεβαιωθεί ότι είναι σχεδιασμένη να χρησιμοποιείται για το συγκεκριμένο τύπο αερίου. Διαφορετικά, διεξάγετε τις διαδικασίες που περιγράφονται στην ενότητα «Αντικατάσταση ακροφυσίων». Για υγρό αέριο, χρησιμοποιήστε ρυθμιστές πίεσης σύμφωνα με τους ισχύοντες κανονισμούς. Η σύνδεση με την παροχή αερίου μπορεί να γίνει με δύο τρόπους:

A

- ▶ Συνδέστε τις εστίες αερίου χρησιμοποιώντας άκαμπτο χάλκινο σωλήνα διαμέτρου 12 mm (3). Για να διασφαλίσετε καλή σφράγιση, χρησιμοποιήστε το ελαστομερές μονωτικό που παρέχεται ως αξεσουάρ (1).

B

- ▶ Συνδέστε τις εστίες αερίου χρησιμοποιώντας εύκαμπτο χαλυβδοσωλήνα συνεχούς δαπέδου συντήρησης (2).

Επίσης σε αυτή την περίπτωση, για να διασφαλίσετε καλή σφράγιση, χρησιμοποιήστε το μονωτικό που παρέχεται ως αξεσουάρ (1). Βεβαιωθείτε ότι συμμορφώνετε με τους ισχύοντες κανονισμούς στα συστήματα αερίου.

- ▶ Αφού πραγματοποιήσετε τη σύνδεση, χρησιμοποιήστε σαπουνό νερό για να ελέγξετε για διαρροές.

3 Ηλεκτρική σύνδεση

Οι εστίες μαγειρέματος της FRANKE διαθέτουν τριπολικό καλώδιο τροφοδοσίας με ελεύθερους ακροδέκτες.

- ▶ Επιβεβαιώστε ότι τα χαρακτηριστικά της ηλεκτρικής εγκατάστασης του σπιτιού σας (τάση, μέγιστη τιμή ισχύος και ρεύματος) είναι συμβατά με εκείνα της συσκευής.

Αν θέλετε η συσκευή να συνδεθεί μόνιμα στην παροχή ισχύος:

- ▶ Εγκαταστήστε ένα εξάρτημα που εξασφαλίζει την αποσύνδεση από την παροχή ισχύος, με διάκενο επαφής (3 mm) που εγγυάται πλήρη αποσύνδεση σε υπερφόρτωση δικτύου κατηγορίας 3.
- ▶ Επιβεβαιώστε τα ακόλουθα:
 - Επιβεβαιώστε ότι τα χαρακτηριστικά της ηλεκτρικής εγκατάστασης του σπιτιού σας (τάση, μέγιστη τιμή ισχύος και ρεύματος) είναι συμβατά με εκείνα της συσκευής FRANKE.
 - Το βύσμα και η πρίζα είναι κατάλληλα για ρεύμα 16A.
 - Το βύσμα και η πρίζα είναι εύκολα προσβάσιμα και τοποθετημένα έτσι ώστε κανένα επικίνδυνο τμήμα τους να μην είναι προσβάσιμο όταν εισάγετε ή αφαιρείτε την πρίζα.
 - Το βύσμα εισάγεται χωρίς δυσκολία και είναι προσβάσιμο με τη συσκευή εγκατεστημένη.

- Η συσκευή δεν ακουμπάει στο βύσμα μετά την εγκατάστασή της στο ντουλάπι.
- Χρησιμοποιήστε ένα καλώδιο τύπου H05RR-F 3 x 0,75 mm² για εστίες αερίου, όταν αντικαθιστάτε το καλώδιο τροφοδοσίας ρεύματος.
- Οι ακροδέκτες δύο συσκευών δεν συνδέονται στην ίδια πρίζα.
- Τηρούνται οι πολικότητες των ελεύθερων ακροδεκτών [Μπλε = Ουδέτερος = (1) / Κίτρινο και Πράσινο = Γείωση = (2) / Καφέ = Φάση = (3)].

Αντικατάσταση ακροφυσίων

Σημαντικό: όλες οι συσκευές είναι εργοστασιακά κατασκευασμένες για φυσικό αέριο (G20).

Αν χρησιμοποιείται διαφορετικός τύπος αερίου, αντικαταστήστε τα ακροφύσια με τον εξής τρόπο:

- ▶ Αφαιρέστε τη σχάρα, τα καπάκια και τα μπεκ.
- ▶ Ξεβιδώστε τα ακροφύσια και αντικαταστήστε με τα παρεχόμενα και κατάλληλα για την παροχή αερίου, διασφαλίζοντας ότι τα σημάδια αντιστοιχούν με εκείνα του πίνακα.
- ▶ Επανατοποθετήστε τα μπεκ, τα καπάκια και τη σχάρα.

Οι εστίες αυτές δεν απαιτούν προσαρμογή αέρα.

Πρόσβαση στις εστίες

Για να έχετε πρόσβαση στο τμήμα που περιέχει τα λειτουργικά μέρη, ακολουθήστε την εξής διαδικασία:

- ▶ Αφαιρέστε τη σχάρα, τα καπάκια και τα μπεκ.
- ▶ Αφαιρέστε τους διακόπτες, τραβώντας τους από τους πείρους τους.
- ▶ Αφαιρέστε τις βίδες που στερεώνουν τις εστίες στη συσκευή.
- ▶ Ανασηκώστε την εστία.

Σημαντικό: Όταν μετατρέπετε τη συσκευή για διαφορετικό τύπο αερίου, τοποθετήστε το αντίστοιχο αυτοκόλλητο (παρέχεται ως αξεσουάρ) στον ειδικό χώρο της πινακίδας αναγνώρισης. Για λειτουργία με υγραέριο (G30 ή G31), η βίδα προσαρμογής για ελάχιστη φλόγα πρέπει να βιδώνεται πλήρως μέχρι κάτω. Οι παρούσες συσκευές παρέχονται στην κατηγορ. II 2H3+.

ΕΠΙΣΚΕΥΗ

Αν το καλώδιο τροφοδοσίας ρεύματος έχει υποστεί ζημιά, πρέπει να αντικατασταθεί από τον κατασκευαστή ή την εξυπηρέτηση, ή αλλιώς από ένα άτομο με παρόμοια προσόντα, αποφεύγοντας οποιονδήποτε κίνδυνο.

Προσοχή!

- ▷ Προτού επιχειρήσετε να κάνετε οποιεσδήποτε επισκευές στη συσκευή, αποσυνδέστε την από την παροχή ισχύος.

ΤΕΧΝΙΚΑ ΔΕΔΟΜΕΝΑ

- Ανατρέξτε στην πινακίδα αναγνώρισης σήματος που βρίσκεται στην κάτω πλευρά του προϊόντος.

Αναγνώριση προϊόντος

Κατηγορία αερίου συσκευής: II 2H3+

Μοντέλο: FHMF 604 3G DC C (Μέταλλο), FHMF 604 4G C (Κρύσταλλο),

FHMF 755 4G DC C (Μέταλλο), FHMF 755 4G DC C (Κρύσταλλο)

Η παρούσα συσκευή συμμορφώνεται με τις ακόλουθες Οδηγίες του ΕΚ: 90/396/ΕΟΚ (Αέριο)

Περισσότερες πληροφορίες σχετικά με τα τεχνικά δεδομένα διατίθενται στην ιστοσελίδα: www.franke.com

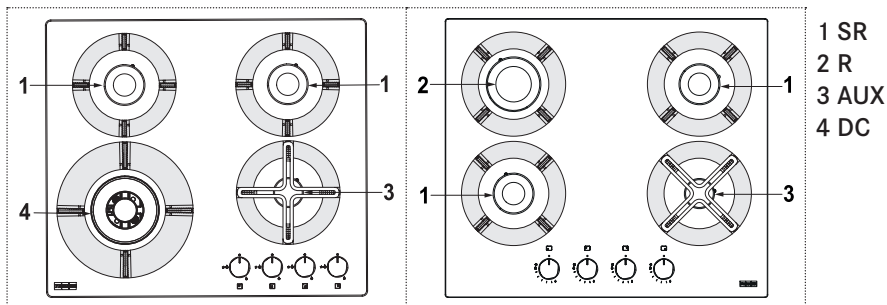
Τιμές ισχύος και εστίας

Εστία	Ονομαστική ισχύς (kW)	Μειωμένη ισχύς (kW)
DC	3,5	2,1
R	2,5	1,3
SR	1,75	0,70
AUX	1	0,65

Τιμές ισχύος και εστίας

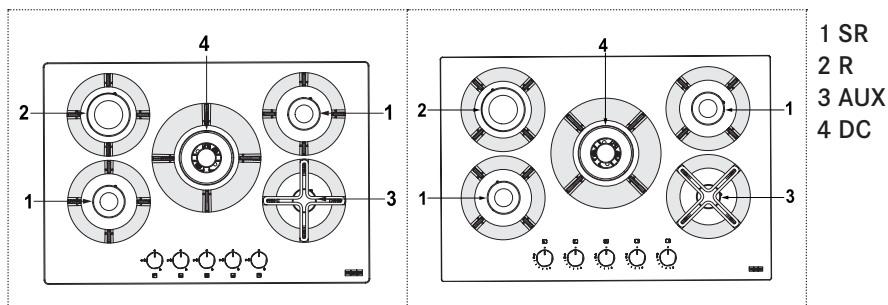
Εστία	Ονομαστική ισχύς G20 (m ³ /h)	Ακροφύσια ψεκασμού G20 20 mbar (100/mm)	Ονομαστική ισχύς G30/G31 (g/h)	Ακροφύσια ψεκασμού G30/G31 28-30/37 mbar (100/mm)
DC	0,334	1,40	255	0,98
R	0,238	1,20	182	0,82
SR	0,167	0,97	127	0,65
AUX	0,095	0,72	73	0,50

FHMF 604 3G DC C (Μέταλλο) / FHMF 604 4G C (Κρύσταλλο)



Παράμετρος	Τιμή		Διαστάσεις (mm)
	Μέταλλο	Κρύσταλλο	
Διαστάσεις εντοιχισμού (Π x Β)	-		590 x 510
Τάση/συχνότητα παροχής ισχύος	220-240 V, 50/60 Hz		-
Ισχύς/Ρεύμα	0,6 W / 16 A		
Συνολική ονομαστική ισχύς εγκατεστημένου αερίου	8 kW	7 kW	
Συνολική ονομαστική ισχύς - αέριο G20	0,760 m ³ /h	0,665 m ³ /h	
Συνολική ονομαστική ισχύς - αέριο G30/G31	582,4 g/h	509,6 g/h	
Αέρας απαραίτητος για καύση (2 m ³ /h ανά kW της ονομαστικής ισχύος εγκατεστημένου αερίου)	16,00 m ³ /h	14,00 m ³ /h	
Παράμετρος	Σύμβολο	Τιμή	Μονάδα μέτρησης
Βάρος συσκευής (μεικτό/καθαρό)	M	19 / 16	κιλά
Αριθμός εστιών		4	
Πηγή θερμότητας της κάθε εστίας		Αέριο	

FHMF 755 4G DC C (Μέταλλο) / (Κρύσταλλο)



Παράμετρος	Τιμή	Διαστάσεις (mm)	
Διαστάσεις εντοιχισμού (Π x Β)	-	750 x 510	
Τάση/συχνότητα παροχής ισχύος	220-240 V, 50/60 Hz	-	
Ισχύς/Ρεύμα	0,6 W / 16 A		
Συνολική ονομαστική ισχύς εγκατεστημένου αερίου	10,50 kW		
Συνολική ονομαστική ισχύς - αέριο G20	0,998 m ³ /h		
Συνολική ονομαστική ισχύς - αέριο G30/G31	764,4 g/h		
Αέρας απαραίτητος για καύση (2 m ³ /h ανά kW της ονομαστικής ισχύος εγκατεστημένου αερίου)	21,00		
Παράμετρος	Σύμβολο	Τιμή	Μονάδα μέτρησης
Βάρος συσκευής (μικτό/καθαρό)	M	22 / 18	κιλά
Αριθμός εστιών		5	
Πηγή θερμότητας της κάθε εστίας		Αέριο	

MONTÁŽ

Montáž se musí provádět v souladu s platnými normami a předpisy. Montáž smí provádět pouze specializovaný a oprávněný personál. Výrobce odmítá veškerou odpovědnost za zranění nebo škody na majetku vzniklé v důsledku nedodržení těchto ustanovení.

Plynová přípojka musí vyhovovat předpisům dané země, které byly platné v okamžiku montáže.

Identifikační štítek

Identifikační štítek se nachází na spodní straně spotřebiče.

Požadavky na skříň

Tento návod se vztahuje na vestavnou plynovou varnou desku třídy 3 s elektrickou částí typu Y.

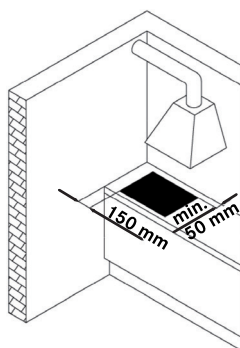
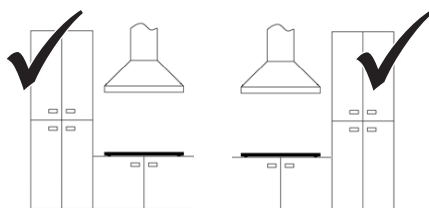
Je nezbytné vytvořit otvor v nejuvhodnější poloze; přitom je třeba vzít v úvahu, že plynová trubka nesmí přijít do styku se žádnými bočními stranami trouby pod varnou deskou.

Pokud se montuje do hořlavého materiálu, musí se přesně dodržet směrnice a normy o instalaci nízkonapěťových zařízení a protipožární ochraně.

Součásti vestavěných jednotek (plastové materiály a dýhované dřevo) musí být sestaveny pomocí teplovzdorného lepidla (min. 100 °C): Nevhodné materiály a nevhodná lepidla mohou vést k deformaci a rozlepení.

Kuchyňský díl musí poskytovat dostatek místa pro elektrické zapojení spotřebiče. Kuchyňské díly zavěšené nad spotřebičem musí být namontovány v takové vzdálenosti, aby poskytovaly dost místa pro pohodlnou práci.

Důležité: Tato zařízení jsou typu „Y“ ve smyslu stupně ochrany před nebezpečím požáru. Použití dekoračních okrajů kolem pracovní desky za spotřebičem je přípustné za předpokladu, že je zachována minimální vzdálenost 150 mm od okraje spotřebiče k boční stěně, 50 mm k zadní stěně a 700 mm k jakýmkoli skříňkám nad spotřebičem. Doporučuje se vestavět spotřebič do pracovní desky o síle 50 mm. V případě odlišných rozměrů musí technik provést případné úpravy.



Větrání místností

Zajistěte, aby měla místnost, v níž je namontován spotřebič, stálé větrací otvory vedoucí ven nebo ventilační kanály, aby byl zaručen odpovídající předepsaný průtok vzduchu podle platných předpisů.

Všechny otvory musí splňovat následující podmínky:

- Musí mít průřez alespoň 100 cm².
- Musí být vytvořeny tak, aby nebylo možné je zakrýt zevnitř ani zvenku.
- Musí být vybaveny vhodnou ochranou, která zajistí, že nedojde ke zmenšení větracího průřezu.
- Musí být v dostatečné výšce od podlahy, aby nebránily odvádění odpadních plynů.

Pokud se otvory vytvářejí ve stěně sousední místností, tato sousední místnost musí mít přímé větrání a nesmí to být:

- Ložnice
- Společný prostor budovy
- Prostor s nebezpečím požáru

Před zkoušením a kontrolou spotřebiče se ujistěte, že v místnosti, v níž byl vytvořen větrací otvor, není nízký tlak v důsledku provozování jiného spotřebiče a že mezi oběma místnostmi je zajištěno trvalé větrání ve formě stálých volných otvorů, například zvětšením mezery mezi spodní hranou dveří a podlahou. Odpadní plyny se musí odvádět prostřednictvím odsavače par, který musí být připojen ke komínu či kouřovému kanálu nebo vést přímo ven.

Postup montáže

Spotřebič se připevňuje k dílu pomocí dodaných držáků a příslušenství.

- ▶ Po montáži spotřebiče se ujistěte, že jsou přístupné oba upevňovací prvky v přední straně.

1

- ▶ Připravte otvor v pracovní desce podle uvedených rozměrů.
- ▶ Vyřízněte drážku po celém okraji vytvořeného otvoru pro vestavnou montáž. Musíte dodržet uvedené rozměry.

2

- ▶ Před zapojením spotřebiče si přečtěte informace v kapitole „Připojení k přívodu plynu“.
- ▶ Připojte spotřebič k přívodu plynu.

3

- ▶ Před zapojením spotřebiče si přečtěte informace v kapitole „Elektrické zapojení“.
- ▶ Připojte spotřebič k napájení.

4

- ▶ Vsaďte spotřebič správně do pracovní desky.
- ▶ Kolem otvoru umístěte těsnicí pás a usaďte varnou desku na místo.
- ▶ Připevňte spotřebič pomocí šroubů a držáků.
- ▶ Odstraňte nadbytečnou délku těsnicího pásu.

5

Pokud není spotřebič namontován nad troubou:

- ▶ Sestavte oddělovací přepážku.

6**Seřízení minimálního plamene**

- ▶ Odstraňte otočné ovladače (tlačítkové).
- ▶ Zapalte hořáky.
- ▶ Nastavte minimální plamen; otáčením stavěcího šroubu doprava se plamen zmenšuje a otáčením doleva se zvětšuje. Šroubovák na seřizování se dodává společně s příslušenstvím.

2 Připojení k přívodu plynu

Ujistěte se, že spotřebič vyhovuje typu používaného plynu, a teprve potom ho připojte k přívodu plynu v souladu s platnými předpisy. Jinak proveďte úkony popsané v části „Výměna trysek“. V případě kapalného plynu použijte redukční ventily vyhovující platným předpisům.

Připojení k přívodu plynu lze provést dvěma způsoby:

A

- ▶ Připojte plynovou varnou desku pomocí tuhé měděné trubky o průměru 12 mm (3). K řádnému utěsnění použijte elastomerní ploché těsnění, které se dodává jako příslušenství (1).

B

- ▶ Připojte plynovou varnou desku pomocí ohebné ocelové hadice (2). Také v tomto případě použijte k řádnému utěsnění elastomerní ploché těsnění, které se dodává jako příslušenství (1).

Musíte dodržet platné předpisy pro plynové systémy.

- ▶ Až dokončíte připojení, zkontrolujte těsnost pomocí mýdlové vody.

3 Elektrické zapojení

Varná deska FRANKE se dodává s trojžilovým napájecím kabelem s volnými svorkami.

- ▶ Ujistěte se, že parametry elektrické instalace v domácnosti (napětí, maximální příkon a proud) jsou slučitelné s parametry spotřebiče.

Pokud má být spotřebič trvale připojen k napájení:

- ▶ Nainstalujte zařízení umožňující odpojení od napájení s takovou vzdáleností mezi kontakty, která zaručuje úplné odpojení v podmínkách přepětí kategorie III (3 mm).
- ▶ Zajistěte následující podmínky:
 - Parametry síťového napájení v domě (napětí, maximální příkon a proud) jsou kompatibilní s parametry vaší varné desky FRANKE.
 - Síťová zástrčka a zásuvka jsou vhodné pro proud 16 A.
 - Síťová zástrčka a zásuvka jsou ve snadném dosahu a jsou umístěny tak, aby při zasouvání nebo vytahování zástrčky nebyla přístupná žádná část pod napětím.
 - Síťovou zástrčku lze bez obtíží zasunout do zásuvky a je přístupná s namontovaným spotřebičem.
 - Spotřebič se po montáži do pracovní desky neopírá o zástrčku.
 - Při výměně napájecího kabelu se použije kabel typu H05RR-F 3 x 0,75 mm² pro čistě plynové varné desky.
 - V jedné síťové zástrčce nejsou připojeny svorky dvou spotřebičů.
 - Dodržuje se polarita volných svorek (modrá = nulový vodič = (1) / žlutozelená = zem = (2) / hnědá = fáze = (3)).

Výměna trysek

Důležité: Všechny spotřebiče jsou z výroby nastaveny na zemní plyn (G20). Pokud se má používat jiný typ plynu, vyměňte trysky podle tohoto postupu:

- ▶ Odstraňte rošty, víčka hořáků a rozdělovače plamene.
- ▶ Odšroubujte trysky a vyměňte je za dodaný typ, který je vhodný pro váš přívod plynu; ujistěte se, že značení odpovídá údajům v tabulce.
- ▶ Namontujte rozdělovače plamene, víčka hořáků a rošty zpět na svá místa.

Tyto hořáky nevyžadují seřizování.

Zpřístupnění varné desky

Chcete-li zpřístupnit desku s funkčními částmi, postupujte takto:

- ▶ Odstraňte rošty, víčka hořáků a rozdělovače plamene.
- ▶ Odstraňte otočné ovladače tak, že je stáhnete z kolíků.
- ▶ Odstraňte šrouby, které drží hořáky na varné desce.
- ▶ Zvedněte varnou desku.

Důležité: Při přestavování spotřebiče na jiný typ plynu umístěte odpovídající nálepku (dodávanou jako příslušenství) na příslušné místo na typovém štítku. V případě provozu se zkapalněným plynem (G30 nebo G31) je nutné úplně zašroubovat stavěcí šroub na seřizování minimálního plamene. Tyto spotřebiče se dodávají v provedení kat. II 2H3+.

OPRAVY

Pokud se poškodí napájecí kabel, musí být vyměněn výrobcem, servisem nebo podobně kvalifikovanou osobou, aby se předešlo veškerým rizikům.

Výstraha!

- ▷ Než přistoupíte k jakýmkoli opravám spotřebiče, odpojte napájení.

TECHNICKÉ ÚDAJE

► Viz typový štítek umístěný na spodní straně produktu.

Označení produktu

Plynová kategorie spotřebiče: II 2H3+

Model: FHMF 604 3G DC C (Kov), FHMF 604 4G C (Sklo), FHMF 755 4G DC C (Kov), FHMF 755 4G DC C (Sklo)

Tento spotřebič vyhovuje následujícím směrnici ES: 90/396/EHS (Plyn)

Další informace o technických údajích jsou k dispozici na stránkách: www.franke.com

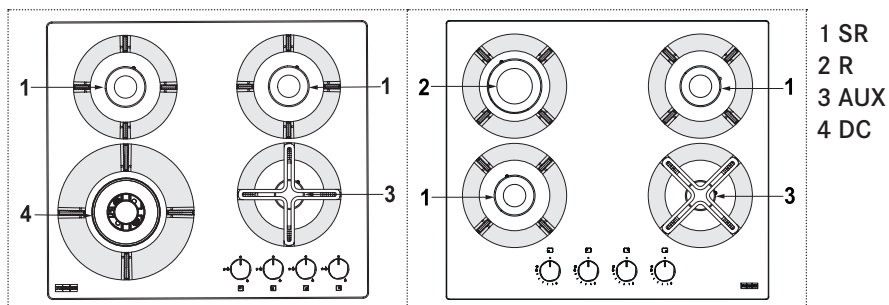
Hodnoty výkonu hořáků

Hořák	Jmenovitý výkon (kW)	Snížený výkon (kW)
DC	3,5	2,1
R	2,5	1,3
SR	1,75	0,70
AUX	1	0,65

Hodnoty výkonu hořáků

Hořák	Jmenovitý průtok G20 (m ³ /h)	Trysky G20 20 mbar (100/mm)	Jmenovitý průtok G30/G31 (g/h)	Trysky G30/G31 28-30/37 mbar (100/mm)
DC	0,334	1,40	255	0,98
R	0,238	1,20	182	0,82
SR	0,167	0,97	127	0,65
AUX	0,095	0,72	73	0,50

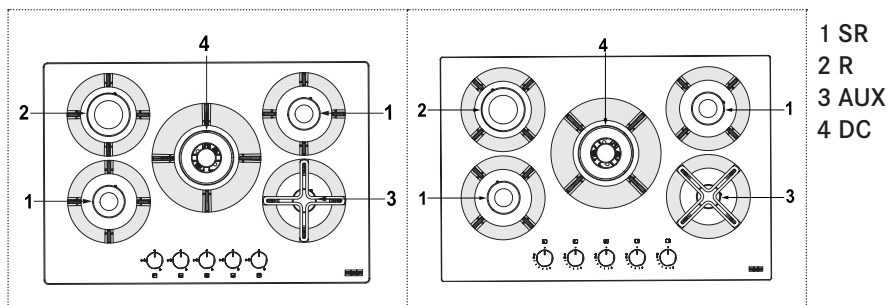
FHMF 604 3G DC C (Kov) / FHMF 604 4G C (Sklo)



Parametr	Hodnota		Rozměry (mm)
	Kov	Sklo	
Pracovní rozměry (Š x H)	-		590 x 510
Napájecí napětí/frekvence	220-240 V, 50/60 Hz		-
Příkon/proud	0,6 W / 16 A		
Celkový instalovaný jmenovitý tepelný výkon	8 kW	7 kW	
Celkový jmenovitý průtok - plyn G20	0,760 m ³ /h	0,665 m ³ /h	
Celkový jmenovitý průtok - plyn G30/G31	582,4 g/h	509,6 g/h	
Vzduch potřebný pro spalování (2 m ³ /h na kW instalovaného jmenovitého tepelného výkonu)	16,00 m ³ /h	14,00 m ³ /h	

Parametr	Symbol	Hodnota	Jednotky
Hmotnost spotřebiče (hrubá/čistá)	M	19 / 16	kg
Počet hořáků		4	
Zdroj tepla každého hořáku		Plyn	

FHMF 755 4G DC C (Kov) / (Sklo)



Parametr	Hodnota	Rozměry (mm)
Pracovní rozměry (Š x H)	-	750 x 510
Napájecí napětí/frekvence	220-240 V, 50/60 Hz	-
Příkon/proud	0,6 W / 16 A	
Celkový instalovaný jmenovitý tepelný výkon	10,50 kW	
Celkový jmenovitý průtok - plyn G20	0,998 m ³ /h	
Celkový jmenovitý průtok - plyn G30/G31	764,4 g/h	
Vzduch potřebný pro spalování (2 m ³ /h na kW instalovaného jmenovitého tepelného výkonu)	21,00	

Parametr	Symbol	Hodnota	Jednotky
Hmotnost spotřebiče (hrubá/čistá)	M	22 / 18	kg
Počet hořáků		5	
Zdroj tepla každého hořáku		Plyn	

MONTAŻ

Montaż przeprowadzić zgodnie z obowiązującymi normami i przepisami. Czynności montażowe mogą być wykonywane wyłącznie przez wyspecjalizowany personel posiadający odpowiednie uprawnienia.

Producent nie ponosi odpowiedzialności za urazy lub uszkodzenia spowodowane nieprzestrzeganiem tych zasad.

Przyłącze gazu musi być zgodne z przepisami krajowymi obowiązującymi w chwili montażu.

Tabliczka znamionowa

Tabliczka znamionowa znajduje się na spodzie urządzenia.

Wymagania dotyczące mebli

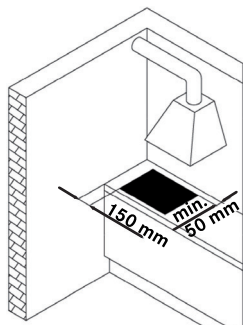
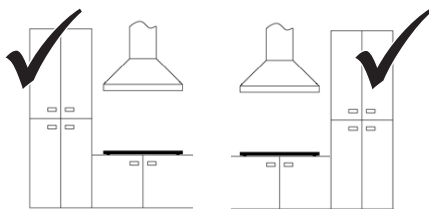
Niniejsza instrukcja opisuje płytę gazową do zabudowy klasy 3 i elementy elektryczne typu Y.

Istotnym jest, aby umieścić otwór w jak najwygodniejszym miejscu, pamiętając o tym, że przewód doprowadzający gaz nie może dotykać boków piekarnika pod płytą. W przypadku montażu w meblach wykonanych z materiałów palnych należy ściśle stosować się do wytycznych i norm w zakresie instalacji niskonapięciowych i ochrony przeciwpożarowej.

Meble, w których montowane ma być urządzenie do zabudowy, muszą być wykonane z odpowiednich materiałów (tworzywa sztuczne i drewno fornirowane) łączonych klejami odpornymi na wysokie temperatury (min. 100°C): Użycie nieodpowiednich materiałów i klejów może skutkować wypaczeniem i odklejeniem.

Ilość wolnego miejsca w elemencie zabudowy kuchennej przeznaczonym do montażu urządzenia musi umożliwiać wykonanie połączeń elektrycznych. Elementy podwieszane nad urządzeniem muszą być zamontowane na wysokości zapewniającej wystarczającą ilość miejsca na wygodną pracę.

Ważne: Urządzenia oznaczone są klasą „Y” ochrony przed pożarem. Montowanie dekoracyjnych obramowań drewnianych wzdłuż blatu za urządzeniem jest dozwolone pod warunkiem zachowania minimalnych odległości: 150 mm od ścian bocznych, 50 mm od ściany tylnej oraz 700 mm od wszelkich mebli nad płytą. Zalecana grubość blatu, którym należy zabudować urządzenie, wynosi 50 mm. W przypadku innych wymiarów ewentualne modyfikacje muszą być przygotowane przez technika.



Wentylacja pomieszczeń

Należy upewnić się, że pomieszczenie, w którym zamontowane jest urządzenie wyposażone jest w stałe otwory wentylacyjne na zewnątrz budynku lub kanały wentylacyjne w celu zapewnienia odpowiedniego przepływu powietrza zgodnie z obowiązującymi przepisami. Wszystkie otwory muszą:

- Mieć przekrój o powierzchni przynajmniej 100 cm².
- Być wykonane w taki sposób, aby nie mogły zostać zablokowane od wewnątrz lub zewnątrz.
- Być odpowiednio zabezpieczone, aby upewnić się, że otwór wentylacyjny pozostanie nienaruszony.
- Znajdować się na odpowiedniej wysokości nad podłogą, aby przepływ powietrza nie był blokowany.

Jeśli otwory zostaną wykonane w ścianie pomiędzy dwoma pomieszczeniami, drugie pomieszczenie musi posiadać bezpośrednią wentylację i nie może być:

- Sypialnią
- Wspólnym obszarem w budynku
- Obszarem zagrożonym pożarem

Przed sprawdzeniem i kontrolą urządzenia należy upewnić się, że w pomieszczeniu, w którym wykonano otwór wentylacyjny nie panuje niskie ciśnienie spowodowane działaniami innego użytkownika oraz że wentylacja pomiędzy pomieszczeniami jest zapewniona przez stałe otwory, np. poprzez zwiększenie odległości pomiędzy drzwiami a podłogą.

Odprowadzanie oparów musi odbywać się za pośrednictwem okapu, który musi być podłączony do kominu, przewodu kominowego lub prowadzić bezpośrednio na zewnątrz budynku.

Proces zabudowy

Urządzenie montowane jest w meblach za pomocą wsporników i dołączonych akcesoriów.

- ▶ Upewnić się, że po zamontowaniu urządzenia możliwy jest łatwy dostęp do dwóch przednich elementów mocujących.

1

- ▶ Otwór do montażu w blacie należy wykonać zgodnie z podanymi wymiarami.
- ▶ Przy montażu na równi z blatem, krawędź wokół otworu montażowego należy podfrezować. Dopilnować, aby podane wymiary otworu i frezowania zostały zachowane.

2

- ▶ Przed przystąpieniem do podłączania urządzenia zapoznać się z informacjami w części „Podłączanie gazu”.
- ▶ Podłączyć przewód dostarczający gaz do urządzenia.

3

- ▶ Przed przystąpieniem do podłączania urządzenia zapoznać się z informacjami w części „Podłączenie do sieci elektrycznej”.
- ▶ Podłączyć urządzenie do źródła zasilania.

4

- ▶ Prawidłowo zamocować urządzenie w blacie.
- ▶ Uszczelnić otwór i umieścić w nim płytę.
- ▶ Zamocować urządzenie za pomocą śrub i wsporników.
- ▶ Usunąć nadmiar uszczelnienia.

5

Jeśli urządzenie nie jest montowane nad piekarnikiem:

- ▶ Należy zamontować przegrodę oddzielającą.

6

Regulacja minimalnej wielkości płomienia

- ▶ Zdjąć pokrętła (pokrętła wciskane).
- ▶ Zapalić palniki.
- ▶ Wyregulować minimalną wielkość płomienia, obracając śrubę regulującą w prawo, aby zmniejszyć płomień lub w lewo, aby go zwiększyć. Śrubokręt potrzebny do regulacji dołączany jest do dostarczanego zestawu akcesoriów.

2 Podłączanie przewodu doprowadzającego gaz

Podłączyć przewód dostarczający gaz do urządzenia zgodnie z obowiązującymi przepisami po upewnieniu się, że urządzenie jest dostosowane do używanego rodzaju gazu. W przeciwnym wypadku wykonać czynności opisane w części „wymiana dysz”.

W przypadku gazu płynnego użyć regulatorów ciśnieniach zgodnych z obowiązującymi normami.

Gaz można podłączyć na dwa sposoby:

A

- ▶ Podłączyć płytę gazową, używając miedzianej rury o średnicy 12 mm (3). Aby zapewnić odpowiednie uszczelnienie, należy użyć uszczelki elastomerowej dostarczonej w zestawie akcesoriów (1).

B

- ▶ Podłączyć płytę, używając elastycznej stalowej rury o ciągłej powierzchni (2).

Aby zapewnić odpowiednie uszczelnienie również w tym przypadku, należy użyć uszczelki elastomerowej dostarczonej w zestawie akcesoriów (1).

Upewnić się, że instalacja przeprowadzona została zgodnie z obowiązującymi przepisami dotyczącymi instalacji gazowych.

- ▶ Po wykonaniu połączenia sprawdzić jego szczelność za pomocą wody z mydłem.

3 Podłączanie do sieci elektrycznej

Płyta grzewcza FRANKE wyposażona jest w trzydrzewniowy przewód z wolnymi zaciskami.

- ▶ Sprawdzić, czy specyfikacja domowej sieci elektrycznej (napięcie, maksymalna moc i natężenie) jest zgodna ze specyfikacją urządzenia.

Jeśli urządzenie ma być na stałe podłączone do źródła zasilania:

- ▶ Zamontować urządzenie umożliwiające odłączenie zasilania z rozwarciem styku wynoszącym 3 mm zapewniającym całkowite odłączenie urządzenia w przypadku wystąpienia przepięcia kategorii III.

- ▶ Spełnione muszą być następujące warunki:
 - Sprawdzić, czy specyfikacja zasilania (napięcie, maksymalna moc i natężenie) jest zgodna ze specyfikacją płyty FRANKE.
 - Wtyczka i gniazdo muszą być przystosowane do natężenia 16 A.
 - Wtyczka i gniazdo muszą być łatwo dostępne i umiejscowione tak, aby podczas podłączania lub odłączania wtyczki nie było możliwe dotknięcie żadnych elementów pod napięciem.
 - Wtyczka może zostać podłączona bez żadnych trudności i jest łatwo dostępna po montażu urządzenia.
 - Po zamontowaniu w blacie urządzenie nie może opierać się na wtyczce.
 - W przypadku wymiany kabla zasilającego użyć kabla 3 x 0,75 mm² typu H05RR-F.
 - Przyłącza dwóch urządzeń nie mogą być połączone z jedną wtyczką.
 - Zwracać uwagę na biegunowość zacisków (niebieski = neutralny = (1) / żółto-zielony = uziemienie = (2) / brązowy = pod napięciem = (3)).

Wymiana dysz

Ważne: Wszystkie urządzenia są fabrycznie dostosowane do gazu ziemnego (G20).

Jeśli ma zostać zastosowany inny rodzaj gazu, należy wymienić dysze w następujący sposób:

- ▶ Zdemontować ruszt, nakładki palników i nasadki motylkowe.
- ▶ Zdemontować dysze i wymienić je na te dostarczone i dostosowane do wybranego rodzaju gazu, upewniając się, że oznaczenie zgadza się z tym podanym w tabeli.
- ▶ Ponownie zamontować nasadki motylkowe, nakładki palników i ruszt.

Palniki nie wymagają regulacji przepływu powietrza.

Dostęp do płyty

Aby dostać się do wnętrza płyty, należy wykonać następujące czynności:

- ▶ Zdemontować ruszt, nakładki palników i nasadki motylkowe.
- ▶ Zdemontować pokrętła zdejmując je z bolców.
- ▶ Odkręcić śruby mocujące palniki do płyty.
- ▶ Unieść płytę.

Ważne: Podczas zmiany używanego rodzaju gazu należy umieścić odpowiednią naklejkę (dostarczaną jako akcesorium) na tabliczce znamionowej. W przypadku stosowania LPG (G30 lub G31) należy maksymalnie zmniejszyć wielkość płomienia za pomocą śruby. Niniejsze urządzenia posiadają kat. II 2H3+.

NAPRAWA

Jeśli kabel zasilający jest uszkodzony, aby uniknąć ryzyka, powinien on zostać wymieniony przez producenta, pracownika serwisu lub inną osobę o podobnych kwalifikacjach.

Ostrzeżenie!

- ▷ Przed przystąpieniem do wszelkich prac naprawczych należy odłączyć urządzenie od źródła zasilania.

DANE TECHNICZNE

► Zob. tabliczkę znamionową umieszczoną na spodzie produktu.

Identyfikacja produktu

Kategoria urządzenia gazowego: II 2H3+

Model: FHMF 604 3G DC C (Metal), FHMF 604 4G C (Szkło),
FHMF 755 4G DC C (Metal), FHMF 755 4G DC C (Szkło)

Urządzenie jest zgodne z następującą dyrektywą UE: 90/396/EWG (Gaz)

Dalsze informacje na temat danych technicznych dostępne są na stronie internetowej: www.franke.com

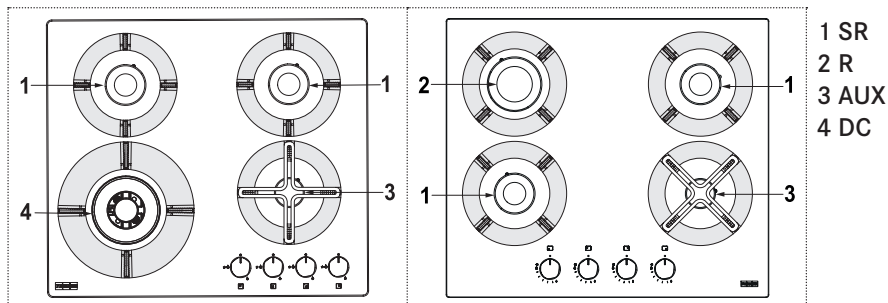
Moc i wartości palników

Palnik	Moc znamionowa (kW)	Moc ograniczona (kW)
DC	3,5	2,1
R	2,5	1,3
SR	1,75	0,70
AUX	1	0,65

Moc i wartości palników

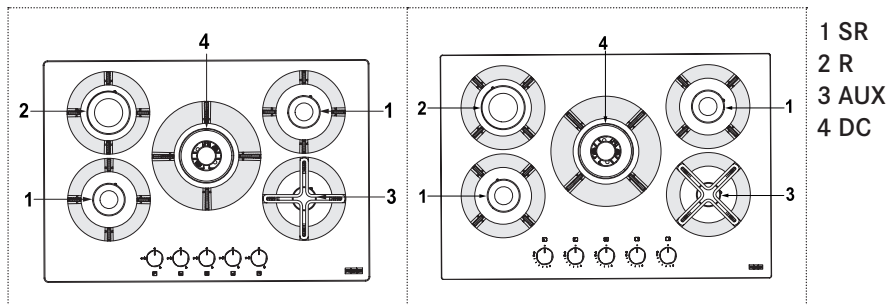
Palnik	Wydajność znamionowa G20 (m ³ /h)	Dysze G20 20 mbar (100/mm)	Wydajność znamionowa G30/G31 (g/h)	Dysze G30/G31 28 – 30/37 mbar (100/mm)
DC	0,334	1,40	255	0,98
R	0,238	1,20	182	0,82
SR	0,167	0,97	127	0,65
AUX	0,095	0,72	73	0,50

FHMF 604 3G DC C (Metal) / FHMF 604 4G C (Szkło)



Parametr	Wartość		Wymiary (mm)
	Metal	Szkło	
Wymiary robocze (szer. x gł.)	-		590 x 510
Napięcie i częstotliwość zasilania	220-240 V, 50/60 Hz		-
Moc/natężenie	0,6 W / 16 A		
Całkowita moc znamionowa użytego gazu	8 kW	7 kW	
Całkowita wydajność znamionowa – gaz G20	0,760 m ³ /h	0,665 m ³ /h	
Całkowita wydajność znamionowa – gaz G30/G31	582,4 g/h	509,6 g/h	
Powietrze potrzebne do spalania (2 m ³ /h na kW mocy znamionowej użytego gazu)	16,00 m ³ /h	14,00 m ³ /h	
Parametr	Symbol	Wartość	Jednostka miary
Masa urządzenia (brutto/netto)	M	19/16	kg
Liczba palników		4	
Źródło ciepła każdego z palników		Gaz	

FHMF 755 4G DC C (Metal) / (Szkło)



Parametr	Wartość	Wymiary (mm)
Wymiary robocze (szer. x gł.)	-	750 x 510
Napięcie i częstotliwość zasilania	220-240 V, 50/60 Hz	-
Moc/natężenie	0,6 W / 16 A	
Całkowita moc znamionowa użytego gazu	10,50 kW	
Całkowita wydajność znamionowa – gaz G20	0,998 m ³ /h	
Całkowita wydajność znamionowa – gaz G30/G31	764,4 g/h	
Powietrze potrzebne do spalania (2 m ³ /h na kW mocy znamionowej użytego gazu)	21,00	

Parametr	Symbol	Wartość	Jednostka miary
Masa urządzenia (brutto/netto)	M	22/18	kg
Liczba palników		5	
Źródło ciepła każdego z palników		Gaz	

INSTALARE

Instalarea trebuie să se desfășoare în conformitate cu standardele și reglementările în vigoare.

Instalarea trebuie efectuată numai de către personal specializat autorizat.

Producătorul își declină orice responsabilitate pentru rănirea persoanelor sau avarierea obiectelor provocate din cauza nerespectării acestor condiții.

Conexiunea la gaz trebuie să respecte reglementările în vigoare în țara la data instalării.

Plăcuța de identificare

Plăcuța de identificare este localizată sub aparat.

Condiții pe care trebuie să le îndeplinească baza de montare

Acest manual se referă la plita incorporabilă clasa 3 și la piesele electrice tip Y.

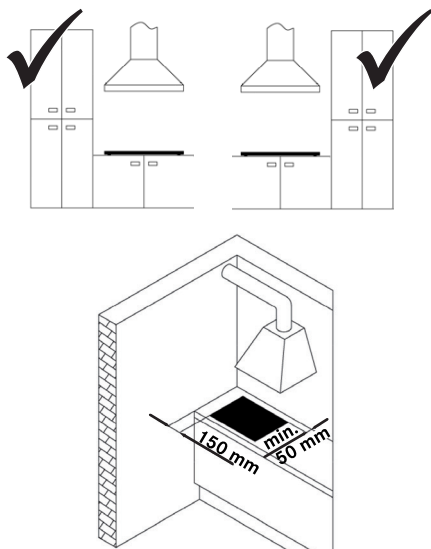
Este esențial să efectuați deschiderea în cel mai convenabil mod posibil, ținând cont de faptul că țeava de gaz nu trebuie să intre în contact cu părțile laterale ale cuptorului aflat sub plită.

Dacă dispozitivul este montat pe o bază inflamabilă, trebuie respectate cu strictețe indicațiile și standardele privind instalațiile de joasă tensiune, precum și cele privind protecția anti-incendiu.

Pentru unitățile montate, părțile componente (materiale din plastic și lemn furniruit) trebuie asamblate cu ajutorul unui adeziv termorezistent (min. 100°C): Materialele și produsele adezive necorespunzătoare pot cauza deformarea și detașarea pieselor. Elementul de bucătărie trebuie să asigure suficient spațiu pentru conexiunile electrice ale aparatului. Elementele suspendate de bucătărie situate deasupra aparatului trebuie să fie instalate la o distanță care să asigure spațiu suficient pentru procesul de lucru.

Important: Aceste dispozitive sunt de tip „Y”, respectând gradul de protecție împotriva pericolului de incendiu. Este permisă utilizarea marginilor decorative din lemn masiv în jurul blatului din spatele aparatului, în cazul în care este respectată distanța minimă față de marginile aparatului de 150 mm față de peretele lateral, 50 mm față de spate și 700 mm față de orice dulap aflat deasupra.

Aparatul poate fi incastrat în blaturi cu o grosime de 50 mm. În cazul în care dimensiunile sunt diferite, eventualele modificări trebuie efectuate de către un tehnician.



Aerisirea încăperilor

Asigurați-vă că încăperea în care este instalat aparatul are orificii de ventilare permanente îndreptate înspre exterior sau conducte de ventilare pentru a asigura un debit adecvat de aer, în conformitate cu reglementările în vigoare. Toate orificiile făcute trebuie:

- Să aibă o secțiune de cel puțin 100 cm²;
- Să fie făcută astfel încât să nu poată fi obstrucționate din interior sau exterior;
- Să fie dotate cu protecție adecvată pentru ca orificiul de ventilare să nu fie redus;
- Să fie localizate la o înălțime adecvată față de podea, astfel încât să nu stânjenească evacuarea fumului.

Dacă orificiile sunt făcute în pereții unei camere adiacente, aceasta din urmă trebuie să aibă o ventilare directă și nu trebuie să fie:

- Un dormitor
- O zonă comună a clădirii
- O zonă cu risc de incendiu

Înainte de a testa și inspecta aparatul, asigurați-vă că încăperea în care este făcut orificiul de ventilare nu are o presiune scăzută datorită operării de către alt utilizator și că ventilarea dintre cele două camere este asigurată de orificii permanente libere, de exemplu, prin mărirea deschiderii dintre partea inferioară a ușii și podea. Evacuarea fumului trebuie să fie efectuată prin intermediul unei hote care, în schimb, trebuie să fie conectată la un horn, coș sau direct la exterior.

Procedura de instalare

Aparatul este fixat de blat cu ajutorul colțarelor și accesoriilor furnizate.

- ▶ Asigurați-vă că accesul la cele două elemente de fixare frontale este liber după instalarea aparatului.

1

- ▶ Dați orificiile în blat, în conformitate cu dimensiunile indicate.
- ▶ Șlefuiți blatul pe perimetrul marginii orificiului decupat. Asigurați-vă că respectați dimensiunile indicate.

2

- ▶ Consultați informațiile din capitolul „Conectarea la sursa de alimentare cu gaz” înainte de a conecta aparatul.
- ▶ Conectați aparatul la sursa de alimentare cu gaz.

3

- ▶ Consultați informațiile din capitolul „Conexiuni electrice” înainte de a conecta aparatul.
- ▶ Conectați aparatul la sursa de alimentare cu energie.

4

- ▶ Montați corect aparatul în blat.
- ▶ Aplicați benzile de etanșare în jurul orificiului și poziționați plita.
- ▶ Fixați aparatul cu ajutorul șuruburilor și colțarelor.
- ▶ Îndepărtați orice bandă de etanșare în exces.

5

Dacă aparatul nu este instalat deasupra unui cuptor:

- ▶ Amenajați un ecran separator.

6**Reglarea flăcării minime**

- ▶ Scoateți butoanele (tip push-on).
- ▶ Aprindeți arzătoarele.
- ▶ Reglați flacăra minimă prin rotire în sens orar a șurubului de reglare pentru a micșora flacăra și în sens antiorar pentru a o mări. Șurubelnița pentru reglare este furnizată împreună cu accesoriile.

2 Conexiunea la sursa de alimentare cu gaz

Conectați aparatul la sursa de alimentare cu gaz în conformitate cu reglementările în vigoare, dar numai după ce v-ați asigurat că este proiectat pentru tipul de gaz ce urmează a fi utilizat. În caz contrar, efectuați operațiunile descrise în secțiunea referitoare la „Înlocuirea injectoarelor”.

Pentru gazul lichefiat utilizați regulatoare de presiune care respectă reglementările în vigoare.

Conectarea la sursa de alimentare cu gaz poate fi făcută în două moduri:

A

- ▶ Conectați plita utilizând o țevă rigidă din cupru cu diametrul de 12 mm (3). Pentru a asigura o etanșare bună, utilizați o garnitură din elastomer furnizată ca accesoriu (1).

B

- ▶ Conectați plita utilizând un tub flexibil din oțel cu suprafața continuă (2). Și în acest caz, pentru a asigura o etanșare bună, utilizați o garnitură din elastomer furnizată ca accesoriu (1).

Asigurați-vă că respectați reglementările în vigoare privind sistemele de gaz.

- ▶ După efectuarea conectării utilizați apă cu săpun pentru a verifica orice scurgere.

3 Conexiuni electrice

Plita FRANKE este livrat împreună cu cablul de alimentare cu energie cu 3 fire și terminale libere.

- ▶ Asigurați-vă că toate caracteristicile sistemului electric casnic (tensiune, putere maximă și curenți) sunt compatibile cu cele ale aparatului.

Dacă acest aparat rămâne permanent conectat la sursa de curent electric:

- ▶ Instalați un dispozitiv ce permite deconectarea de la sursa de curent electric, între contacte fiind o distanță (3 mm) care asigură decuplarea completă în condiții de supratensiune categoria III.

- ▶ Verificați următoarele:
 - Caracteristicile sursei dumneavoastră casnice de alimentare cu energie (tensiune, putere maximă și curent) sunt compatibile cu cele ale aparatului dumneavoastră FRANKE.
 - Ștecherul și priza sunt potrivite pentru un curent de 16 A.
 - Ștecherul și priza sunt astfel poziționate, încât se poate ajunge cu ușurință la ele, iar ștecherul poate fi inserat sau îndepărtat fără contact direct.
 - Ștecherul poate fi introdus fără dificultate și este accesibil atunci când aparatul este montat.
 - Atunci când este montată într-un blat, plita nu trebuie să se sprijine pe ștecher.
 - La înlocuirea cablului de alimentare a plitei se va folosi un cablu tip 3 x 0,75 mm²H05V2V2-F.
 - Terminalele celor două aparate nu sunt conectate la aceeași priză.
 - Este respectată polaritatea terminalelor libere (Albastru = neutru = (1) / Galben și verde = Pământ = (2) / Maro = Activ = (3)).

Înlocuirea injectoarelor

Important: Toate aparatele sunt setate din fabrică pentru gaz natural (G20).

Dacă este utilizat un alt tip de gaz, înlocuiți injectoarele după cum urmează:

- ▶ Scoateți grătarele, capacele arzătoarelor și distribuitorii de flăcări;
- ▶ Deșurubați injectoarele și înlocuiți-le cu cele furnizate și care sunt adecvate pentru alimentare cu gaz, asigurându-vă că marcajele se potrivesc celor menționate în tabel;
- ▶ Remontați distribuitorii de flăcări, capacele arzătoarelor și grătarele;

Aceste arzătoare nu necesită reglarea aerului.

Accesarea plitei

Pentru a accesa tava conținând piesele funcționale, procedați după cum urmează:

- ▶ Scoateți grătarele, capacele arzătoarelor și distribuitorii de flăcări;
- ▶ Scoateți butoanele, glisându-le pe pivotul lor;
- ▶ Scoateți șuruburile care fixează arzătoarele de plită;
- ▶ Ridicați partea superioară a plitei.

Important: Atunci când converțiți aparatul la un tip diferit de gaz, plasați autocolantul corespunzător (furnizat ca accesoriu) în locul special de pe plăcuța de identificare. Pentru operarea cu LPG (G30 sau G31), șurubul de reglare a flăcării minime trebuie să fie înșurubat complet. Aceste aparate sunt furnizate în categoria II 2H3+.

REPARAȚII

În cazul în care cablul de alimentare este deteriorat, acesta trebuie înlocuit de către fabricant sau de către service, sau altă persoană având calificări similare, pentru a preveni producerea oricărui accident.

Avertizare!

- ▷ Deconectați aparatul de la sursa de alimentare, înainte de a încerca repararea lui.

DATE TEHNICE

► Consultați plăcuța de identificare din partea inferioară a produsului.

Identificarea produsului

Categoria aparatului cu gaz: II 2H3+

Model: FHMF 604 3G DC C (Metal), FHMF 604 4G C (Sticlă),

FHMF 755 4G DC C (Metal), FHMF 755 4G DC C (Sticlă)

Acest aparat respectă următoarele Directive CE: 90/396/CEE (Gaz)

Informații suplimentare privind datele tehnice sunt disponibile pe: www.franke.com

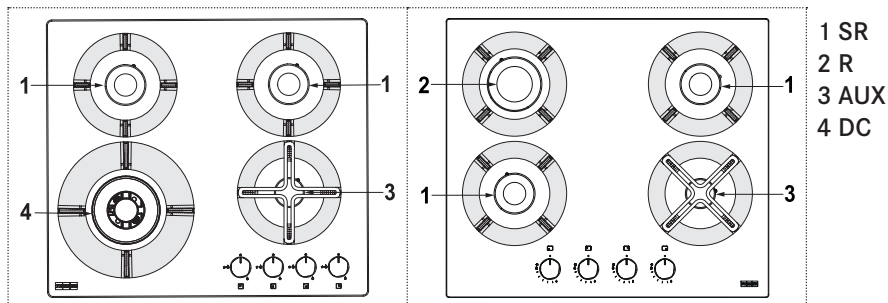
Valori putere și arzătoare

Arzător	Putere nominală (kW)	Putere redusă (kW)
DC	3,5	2,1
R	2,5	1,3
SR	1,75	0,70
AUX	1	0,65

Valori putere și arzătoare

Arzător	Capacitate nominală G20 (m ³ /h)	Injectoare G20 20 mbari (100/mm)	Capacitate nominală G30 / G31 (g/h)	Injectoare G30 / G31 28-30/37 mbari (100/mm)
DC	0,334	1,40	255	0,98
R	0,238	1,20	182	0,82
SR	0,167	0,97	127	0,65
AUX	0,095	0,72	73	0,50

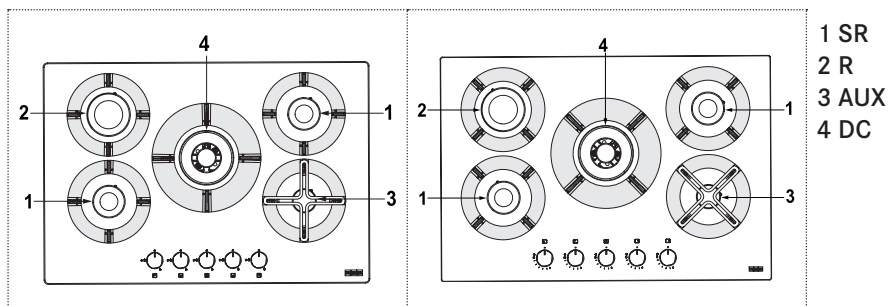
FHMF 604 3G DC C (Metal) / FHMF 604 4G C (Sticlă)



Parametri	Valoare		Dimensiuni (mm)
	Metal	Sticlă	
Dimensiuni de lucru (L x A)	-		590 x 510
Tensiune / frecvență	220-240 V, 50/60 Hz		-
Putere / Curent	0,6 W / 16 A		
Putere totală nominală instalată	8 kW	7 kW	
Capacitate nominală totală - gaz G20	0,760 m ³ /h	0,665 m ³ /h	
Capacitate nominală totală - gaz G30 / G31	582,4 g/h	509,6 g/h	
Aer necesar pentru combustie (2 m ³ /h per kW de putere instalată nominală)	16,00 m ³ /h	14,00 m ³ /h	

Parametri	Simbol	Valoare	Unitate de măsură
Greutate aparat (brută/netă)	M	19 / 16	kg
Număr de arzătoare		4	
Sursa de căldură pentru fiecare arzător		Gaz	

FHMF 755 4G DC C (Metal) / (Sticlă)



Parametri	Valoare	Dimensiuni (mm)
Dimensiuni de lucru (L x A)	-	750 x 510
Tensiune / frecvență	220-240 V, 50/60 Hz	-
Putere / Curent	0,6 W / 16 A	
Putere totală nominală instalată	10,50 kW	
Capacitate nominală totală - gaz G20	0,998 m ³ /h	
Capacitate nominală totală - gaz G30 / G31	764,4 g/h	
Aer necesar pentru combustie (2 m ³ /h per kW de putere instalată nominală)	21,00	

Parametri	Simbol	Valoare	Unitate de măsură
Greutate aparat (brută/netă)	M	22 / 18	kg
Număr de arzătoare		5	
Sursa de căldură pentru fiecare arzător		Gaz	

УСТАНОВЛЕННЯ

Встановлення має здійснюватися відповідно до чинних стандартів та правил.

Встановлення пристрою має здійснювати виключно фаховий персонал, який має відповідну ліцензію.

Виробник відмовляється від будь-якої відповідальності за травмування людей і пошкодження майна через недотримання перелічених заходів безпеки.

Газове з'єднання має відповідати національним нормам регулювання, чинним на момент встановлення приладу.

Ідентифікаційна табличка

Ідентифікаційна табличка розташована з нижнього боку приладу.

Вимоги до кухонної шафи

Чинний посібник застосовується до вбудованих газових варильних поверхонь класу 3, що належать до електричних установок типу Y.

Украй важливо зробити отвір у найбільш придатному для цього місці за умови, що газова труба не повинна торкатися поверхонь печі, що розташовується під варильною поверхнею.

Якщо духовка розміщується в кухонній шафі з легкозаймистого матеріалу, слід суворо дотримуватися вказівок і стандартів щодо встановлення низьковольтного обладнання та протипожежного захисту.

Для складання компонентів меблів, що містять пластик і фанерну деревину, слід застосовувати термостійкі в'язучі матеріали (мін. 100° C):

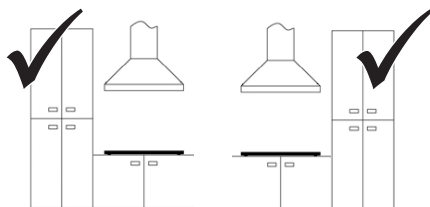
Елемент кухонних меблів повинен мати достатньо місця для підключення електричних з'єднань приладу.

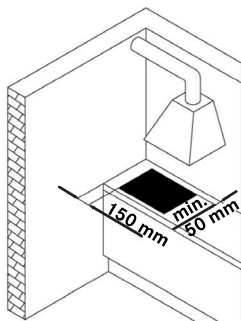
Якщо над приладом встановлюються навісні елементи кухонних меблів, висота їхнього встановлення повинна забезпечувати достатньо місця для зручного приготування їжі.

Важливо: Ці прилади мають захист проти вогню типу «Y». Дозволено використовувати декоративні бордюри з твердої деревини, що розташовуються навколо стільниці позаду приладу.

Водночас мінімальна відстань від країв пристрою має складати 150 мм для бічних стінок, 50 мм для задньої сторони і 700 мм для шафи, що розміщується над пристроєм.

Прилад рекомендовано монтувати у стільницях товщиною 50 мм. Якщо розміри наявних елементів меблів відрізняються від зазначених, технічний фахівець з обслуговування повинен належним чином внести зміни до їхньої конструкції.





Вентиляція приміщень

Приміщення, в якому встановлюється прилад, повинно мати стаціонарні вентиляційні отвори надвір або ж вентиляційні труби, що забезпечують достатній потік повітря відповідно до чинних норм регулювання. Усі вентиляційні отвори повинні:

- мати площу перерізу щонайменше 100 см²;
- мати конструкцію, що запобігатиме перегороджуванню ззовні та зсередини;
- мати надійний захист від скорочення площі вентиляційного отвору;
- розташовуватися на достатній висоті від підлоги, аби вони не заважали відведенню випарів.

Якщо отвори робляться в стіні суміжного приміщення, таке приміщення повинне мати систему безпосередньої вентиляції і не повинне являти собою:

- спальну кімнату;
- місце спільного використання;
- пожежонебезпечну зону.

Перед випробуванням та перевіркою пристрою слід переконатися, що в приміщенні, де робиться вентиляційний отвір, не встановлюється низький тиск, спричинений діями іншого користувача, і що між обома приміщеннями

гарантовано вентиляцію за допомогою стаціонарних вільних отворів. Для досягнення останньої умови можна збільшити вільний проміжок між нижньою частиною дверей та підлогою. Відведення випарів має здійснюватися за допомогою витяжки, що в свою чергу має з'єднуватися з димоходом, витяжною трубою або виходити безпосередньо надвір.

Процедура встановлення

Прилад кріпиться до елемента меблів за допомогою кронштейнів та аксесуарів, що входять до комплекту.

- При встановленні приладу слід забезпечити вільний доступ до двох елементів кріплення, що розташовані в його передній частині.

1

- Зробіть отвір у стрільниці відповідно до зазначених розмірів.
- Зробіть заглиблення в стільниці вздовж усього краю отвору для монтування приладу. При цьому слід дотримуватися зазначених розмірів.

2

- Перед підключенням приладу ознайомтеся з відомостями, викладеними в главі «Під'єднання до джерела газопостачання».
- Під'єднайте прилад до джерела газопостачання.

3

- Перед підключенням приладу ознайомтеся з відомостями в розділі «Електричне підключення».
- Під'єднайте прилад до джерела електропостачання.

4

- ▶ Закріпіть прилад у стільниці належним чином.
- ▶ Нанесіть стрічку-ущільнювач навколо отвору під прилад і встановіть варильну поверхню в отворі.
- ▶ Закріпіть прилад за допомогою гвинтів та кронштейнів.
- ▶ Видаліть залишки стрічки-ущільнювача, що виступають.

5

Якщо прилад встановлюється не над духовою піччю:

- ▶ Установіть розподільну перегородку.

6

Регулювання мінімального рівня полум'я

- ▶ Зніміть ручки (натискного типу).
- ▶ Запаліть конфорки.
- ▶ Відрегулюйте мінімальний рівень полум'я, повертаючи регулювальні гвинти за годинниковою стрілкою для зменшення вогню (проти годинникової стрілки — для збільшення вогню). Викрутка для регулювання входить до комплексу аксесуарів.

2 Під'єднання до джерела газопостачання

Приєднайте прилад до джерела газопостачання відповідно до чинних норм регулювання, попередньо переконавшись, що прилад відповідає типу газу, що використовується. В іншому разі виконуйте дії, описані в розділі «Заміна інжекторів».

При застосуванні зрідженого газу скористайтеся редуктором тиску, що відповідає чинним нормам регулювання. Під'єднання до джерела газопостачання може здійснюватися двома способами:

A

- ▶ Під'єднайте газову варильну поверхню за допомогою негнучкої мідяної труби діаметра 12 мм (3).

Для забезпечення надійної герметизації скористайтеся пружною прокладкою (входить до комплексу аксесуарів) (1).

B

- ▶ Під'єднайте варильну поверхню за допомогою гнучкої сталеві труби з неперервною поверхнею (2).

Для забезпечення надійної герметизації так само скористайтеся пружною прокладкою (входить до комплексу аксесуарів) (1).

Водночас дотримуйтеся чинних стандартів і правил для газових систем.

- ▶ Після збірки з'єднання скористайтеся мильним розчином для перевірки наявності витоків.

3 Приєднання до електромережі

Кухонна варильна поверхня поставляється в комплекті з 3-жильним шнуром живлення, що має вільні клемки.

- ▶ Переконайтеся, що характеристики побутової електричної системи (напруга, максимальна потужність та струм) сумісні з характеристиками приладу.

Якщо передбачено, що прилад буде постійно підключеним до джерела живлення:

- ▶ встановіть пристрій, що забезпечує відключення від джерела живлення та має відстань між контактами (3 мм), яке би гарантувало повне відключення електричного струму при перевантаженні за напругою класу III.
- ▶ Забезпечте дотримання таких умов:
 - Параметри домашньої системи електропостачання (напруга, максимальна потужність та максимальний струм) сумісні з параметрами варильної поверхні FRANKE.
 - Штепсель та розетка витримують струм 16 А.
 - До штепселя та розетки можна легко дістати, вони розташовані так, що при вставлянні чи витяганні штепселя не оголюватимуться частини під напругою;
 - Вилка легко вставляється до розетки, й до неї є безпроблемний доступ після встановлення приладу.
 - Після монтування приладу до стільниці він не спирається на штепсель.
 - Під час замін кабелю живлення використовується кабель типу H05RR-F розміром 3 x 0,75 мм² для газових конфорок.
 - Клеми обох приладів не з'єднано з однією й тією ж вишкою.
 - Для вільних клем дотримано полярність (синій = нуль = (1), жовтий і зелений = земля = (2), коричневий = фаза (3)).

Заміна інжекторів

Важливо: Згідно із заводськими налаштуваннями, всі прилади призначені для природного газу (G20). Якщо заплановано використання іншого типу газу, замініть інжектори так, як описано нижче:

- ▶ зніміть решітки, кришки конфорок і розсікачі полум'я;
- ▶ викрутіть інжектори та замініть їх на такі, що підходять для вашого типу газопостачання (входять до комплекту); водночас маркування повинне збігатися зі значеннями, наведеними в таблиці;
- ▶ встановіть на місце розсікачі полум'я, кришки конфорок та решітки.

Для описаних конфорок не потрібне регулювання подачі повітря.

Доступ до варильної поверхні

Для доступу до піддона з функціональними компонентами виконуйте такі дії:

- ▶ зніміть решітки, кришки конфорок і розсікачі полум'я;
- ▶ зніміть ручки, стягнувши їх зі штирів, на які вони насаджуються;
- ▶ викрутіть гвинти, що утримують конфорки на варильній поверхні;
- ▶ підніміть варильну поверхню.

Важливо: Після налаштування приладу на інший тип газу помістіть відповідну наклейку (поставляється в якості комплектуючих деталей) у спеціальному місці на табличці технічних даних. При використанні пропан-бутанової суміші (G30 або G31) слід повністю закрутити гвинт регулювання мінімального рівня полум'я. Описані прилади постачаються під кат. II 2H3+.

РЕМОНТ

Якщо шнур живлення пошкоджено, його заміну має здійснювати представник виробника, сервісної служби чи інші особи, що мають відповідну кваліфікацію. Це допоможе уникнути ризиків.

ПОПЕРЕДЖЕННЯ!

- ▷ Перед здійсненням будь-яких ремонтних робіт із приладом його слід відключити від джерела живлення.

ТЕХНІЧНІ ДАНІ

- ▶ Див. табличку з характеристиками пристрою, яку прикріплено з нижнього боку виробу.

Ідентифікація виробу

Категорія газу: II 2H3 +

Моделі: FHMF 604 3G DC C (Метал), FHMF 604 4G C (Скло), FHMF 755 4G DC C (Метал), FHMF 755 4G DC C (Скло)

Цей прилад відповідає наступній Директиві ЄС: 90/396 / EEC (Газ)

Докладніші технічні дані можна знайти на сайті www.franke.com

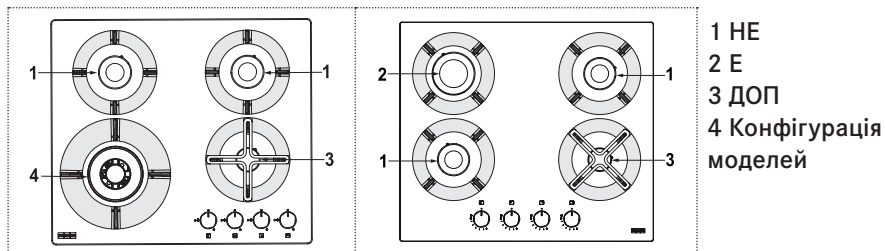
Значення потужності для конфорок

Конфорка	Номинальна потужність (кВт)	Понижена потужність (кВт)
Конфігурація моделей	3,5	2,1
R	2,5	1,3
SR	1,75	0,70
ДОП	1	0,65

Значення потужності для конфорок

Конфорка	Номинальна ємність для G20 (м3/год)	Інжектори G20, 20 мбар (100/мм)	Номинальна ємність для G30/G31 (г/год)	Інжектори G30/G31, 28–30/37 мбар (100/мм)
Конфігурація моделей	0,334	1,40	255	0,98
R	0,238	1,20	182	0,82
SR	0,167	0,97	127	0,65
ДОП	0,095	0,72	73	0,50

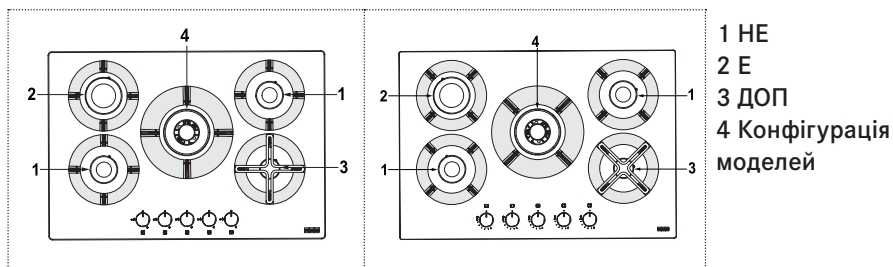
FHMF 604 3G DC C (Метал) / FHMF 604 4G C (Скло)



Параметр	Значення		Розміри (мм)
	Метал	Скло	
Робочі розміри (Ш x Г)	-		590 x 510
Напруга/частота струму живлення	220–240 В, 50/60 Гц		-
Потужність/струм	0,6 Вт / 16 А		
Загальна встановлена номінальна потужність для газу	8 кВт	7 кВт	
Загальна номінальна ємність (газ G20)	0,760 м3/год	0,665 м3/год	
Загальна номінальна ємність (газ G30/G31)	582,4 г/год	509,6 г/год	
Об'єм повітря, необхідний для згорання (2 м3/год на кВт встановленої номінальної потужності для газу)	16,00 м3/год	14,00 м3/год	

Параметр	Символ	Значення	Одиниця вимірювання
Вага приладу (брутто / нетто)	М	19 / 16	кг
Кількість конфорок		4	
Джерело тепла в кожній конфорці		Газ	

FHMF 755 4G DC C (Метал) / (Скло)



Параметр	Значення	Розміри (мм)
Робочі розміри (Ш x Г)	-	750 x 510
Напруга/частота струму живлення	220–240 В, 50/60 Гц	-
Потужність/струм	0,6 Вт / 16 А	
Загальна встановлена номінальна потужність для газу	10,50 кВт	
Загальна номінальна ємність (газ G20)	0,998 м3/год	
Загальна номінальна ємність (газ G30/G31)	764,4 г/год	
Об'єм повітря, необхідний для згорання (2 м3/год на кВт встановленої номінальної потужності для газу)	21,00	

Параметр	Символ	Значення	Одиниця вимірювання
Вага приладу (брутто / нетто)	М	22 / 18	кг
Кількість конфорок		4	
Джерело тепла в кожній конфорці		Газ	

УСТАНОВКА

Установка должна осуществляться в соответствии с действующими стандартами и нормами регулирования. Установка устройства должна осуществляться исключительно профессиональным персоналом, обладающим соответствующей лицензией.

Изготовитель не несет какой-либо ответственности за травмы людей и повреждение имущества из-за несоблюдения перечисленных мер предосторожности.

Газовое соединение должно соответствовать национальным стандартам и правилам, действующим на момент установки.

Идентификационная табличка

Идентификационная табличка находится с нижней стороны прибора.

Требования к шкафу

Настоящее руководство применимо к встроенным газовым варочным поверхностям класса 3, относящихся к электрическим устройствам типа Y. Крайне важно проделать отверстие в наиболее подходящем месте, при условии, что газовая труба не должна соприкасаться с поверхностями печи, находящейся под варочной поверхностью.

Если прибор размещается в кухонном шкафу из воспламеняющихся материалов, необходимо строго выполнять указания и стандарты в отношении установки низковольтного оборудования и противопожарной защиты.

Для сборки компонентов мебели, содержащих пластик и фанерную древесину, необходимо применять термоустойчивые вяжущие материалы (мин. 100° C).

В случае использования неподходящих материалов и связывающих веществ может происходить отсоединение и загнивание элементов.

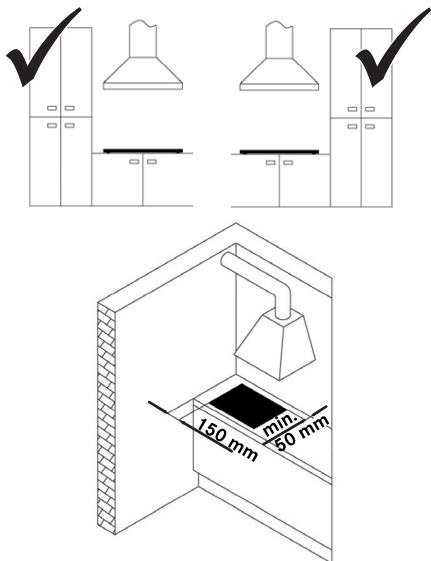
Элемент кухонной мебели должен обладать достаточным пространством для подключения электрических соединений прибора. Если над прибором устанавливаются навесные элементы кухонной мебели, они должны располагаться на такой высоте, чтобы обеспечивать удобное приготовление пищи.

Важно: Описанные устройства принадлежат к классу Y пожарной защищенности. Разрешается использовать декоративные бордюры из твердых пород древесины, размещенные вокруг столешницы сзади прибора.

При этом минимальное расстояние от краев устройства должно составлять 150 мм для боковых стенок, 50 мм для задней стороны и 700 мм для шкафа, размещаемого над устройством.

Прибор рекомендуется устанавливать в столешницах с толщиной 50 мм.

Если размеры имеющихся элементов мебели отличны, специалист по техническому обслуживанию должен соответствующим образом внести изменения в их конструкцию.



Вентиляция помещений

Помещение, в котором устанавливается прибор, должно иметь стационарные вентиляционные отверстия на улицу или же вентиляционные трубы, обеспечивающие достаточный поток воздуха в соответствии с действующими стандартами и правилами. Все вентиляционные отверстия должны:

- обладать сечением не менее 100 см²;
- иметь конструкцию, предотвращающую загораживание/закупорку снаружи и изнутри;
- обладать надежной защитой от сокращения площади вентиляционного отверстия;
- находиться на достаточной высоте от пола, чтобы они не служили помехой при отводе испарений.

Если отверстия проделываются в стене смежного помещения, такое помещение должно иметь систему прямой вентиляции и не должно являться:

- спальня; комнатой;
- местом общего пользования;
- пожароопасной зоной.

Перед испытанием и проверкой устройства необходимо убедиться, что в помещении, где проделывается вентиляционное отверстие, не устанавливается низкое давление, вызванное действиями другого пользователя, и что между двумя помещениями гарантируется вентиляция за счет стационарных свободных отверстий. Последнее условие может достигаться, например, путем увеличения просвета между нижней частью двери и полом. Отвод испарений должен осуществляться за счет вытяжки, которая, в свою очередь, должна соединяться с дымоходом, вытяжной трубой или выходить непосредственно на улицу.

Процедура установки

Прибор крепится к элементу мебели с помощью кронштейнов и аксессуаров, входящих в его комплект.

- При установке прибора необходимо позаботиться о свободном доступе к двум крепежным элементам, расположенным в передней части прибора.

1

- ▶ Сделайте отверстие в столешнице в соответствии с указанными размерами.
- ▶ Сделайте углубление в столешнице вдоль всего края отверстия для установки прибора. При этом необходимо придерживаться указанных размеров.

2

- ▶ Перед подключением прибора ознакомьтесь со сведениями, изложенными в главе «Соединение с источником газоснабжения».
- ▶ Подсоедините прибор к источнику газоснабжения.

3

- ▶ Перед подключением прибора ознакомьтесь со сведениями, изложенными в главе «Электрическое соединение». Подсоедините прибор к источнику электропитания.

4

- ▶ Закрепите прибор в столешнице надлежащим образом.
- ▶ Нанесите уплотнительную ленту вокруг отверстия под прибор и установите варочную поверхность в отверстие.
- ▶ Закрепите прибор с помощью винтов и кронштейнов.
- ▶ Удалите выступающие остатки уплотнительной ленты.

5

Если прибор устанавливается не над духовой печью:

- ▶ установите разделительную перегородку.

6

Регулировка минимального уровня пламени

- ▶ Снимите ручки (нажимного типа).
- ▶ Зажгите конфорки.
- ▶ Отрегулируйте минимальный уровень пламени, поворачивая регулировочные винты по часовой стрелке для уменьшения огня (против часовой стрелки – для увеличения огня). Отвертка для регулировки входит в комплект принадлежности.

2 Соединение с источником газоснабжения

Подсоедините прибор к источнику газоснабжения в соответствии с действующими стандартами и правилами, предварительно убедившись, что прибор соответствует используемому типу газа.

В противном случае выполняйте действия, описанные в разделе «Замена инжекторов».

При применении сжиженного газа воспользуйтесь редукторами давления, соответствующими действующим стандартам и правилам.

Подсоединение к источнику газоснабжения может выполняться двумя способами:

A

- ▶ Подсоедините газовую варочную поверхность с помощью негнувшейся медной трубы диаметра 12 мм (3). Для обеспечения надежной герметизации воспользуйтесь упругой прокладкой (1), которая входит в комплект принадлежностей.

B

- ▶ Подсоедините варочную поверхность с помощью гибкой стальной трубы с непрерывной поверхностью (2).

В этом случае для обеспечения надежной герметизации воспользуйтесь также упругой прокладкой (1), которая входит в комплект принадлежностей.

При этом необходимо придерживаться действующих стандартов и правил для газовых систем.

- ▶ После сборки соединения воспользуйтесь мыльным раствором для проверки наличия утечек.

3 Электрическое соединение

Кухонная варочная поверхность поставляется в комплекте с 3-жильным шнуром питания, имеющим свободные клеммы.

- ▶ Проверьте, совместим ли прибор с характеристиками домашней электросети (напряжение, максимальная мощность и ток).

Если прибор должен быть непрерывно подключен к электросети, необходимо выполнить описанные ниже условия.

- ▶ Устройство необходимо установить таким образом, чтобы его можно было отключить от электросети. Расстояние между контактами должно быть достаточным (3 мм) для полного отключения от сети в случае перегрузки категории III.

- ▶ Необходимо обеспечить описанные ниже условия:

- Варочная поверхность FRANKE совместима с характеристиками домашней электросети (в отношении напряжения, максимальной мощности и тока).
- Вилка и розетка выдерживают ток 16 А.
- Штепсель и розетка должны быть легко доступны и расположены таким образом, чтобы детали под напряжением не были доступны при вставке или извлечении штепселя.
- Вилка легко вставляется в розетку, и к ней обеспечивается беспрепятственный доступ после установки прибора.
- Установленная в столешнице варочная поверхность не опирается на штепсель.
- При замене шнура питания применяется шнур типа H05RR-F с 3 жилами сечением 0,75 мм², предназначенный исключительно для газовых варочных поверхностей.
- Клеммы обоих приборов не соединены с одной и той же вилкой.
- Для свободных клемм соблюдается полярность [синий = ноль = (1), желтый и зеленый = земля = (2), коричневый = фаза (3)].

Замена инжекторов

Важно: Все приборы настраиваются в заводских условиях на использование природного газа (G20).

Если планируется использование другого типа газа, замените форсунки следующим образом:

- ▶ снимите решетки, крышки конфорок и рассекатели пламени;
- ▶ выкрутите форсунки и замените их на подходящие для вашего типа газоснабжения (входят в комплект); при этом маркировка должна совпадать со значениями, указанными в таблице;
- ▶ установите на место рассекатели пламени, крышки конфорок и решетки.

Для описанных конфорок не требуется регулировка подачи воздуха.

Доступ к варочной поверхности

Для доступа к лотку с функциональными компонентами выполняйте следующие действия:

- ▶ снимите решетки, крышки конфорок и рассекатели пламени;
- ▶ снимите ручки, стянув их со штырьков, на которые они насаживаются;
- ▶ открутите винты, удерживающие конфорки на варочной поверхности;
- ▶ поднимите варочную поверхность.

Важно: При повторной настройке прибора на другой тип газа наклейте соответствующую наклейку (входит в комплект принадлежностей) в предназначенном для этого месте таблички технических данных. При использовании пропан-бутановой смеси (G30 или G31) необходимо полностью завинтить винт регулировки минимального уровня пламени. Описанные приборы поставляются в категории II 2H3+.

РЕМОНТ

Если электрический кабель поврежден, его замену должен осуществлять представитель производителя, сервисной службы или иное лицо, имеющее надлежащую квалификацию. Это поможет устранить риски.

Предупреждение!

- ▷ Перед осуществлением каких-либо ремонтных работ с устройством его следует отключить от электрического питания.

ТЕХНИЧЕСКИЕ ДАННЫЕ

► См. таблицу технических данных, расположенную с нижней стороны изделия.

Идентификационные данные изделия

Категория газа, используемого в приборе: II 2H3+

Model: FHMF 604 3G DC C (Металл), FHMF 604 4G C (Стекло),

FHMF 755 4G DC C (Металл), FHMF 755 4G DC C (Стекло)

Это устройство соответствует следующим директивам ЕС: 90/396/ЕЕС (Газ)

Более подробные технические данные доступны на веб-сайте: www.franke.com

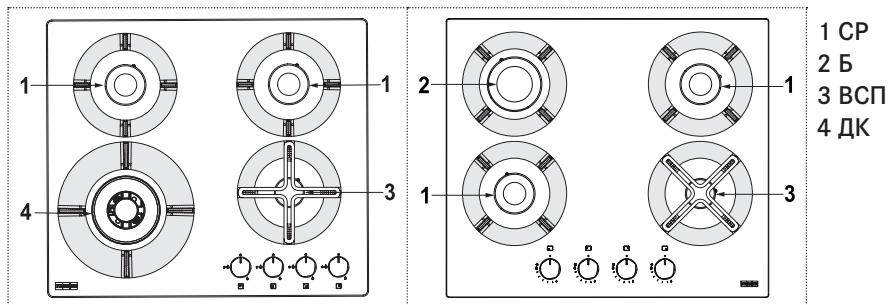
Значение мощности для конфорок

Конфорка	Номинальная мощность (кВт)	Пониженная мощность (кВт)
ДК	3,5	2,1
Б	2,5	1,3
СР	1,75	0,70
ВСП	1	0,65

Значение мощности для конфорок

Конфорка	Номинальная емкость для G20 (м ³ /ч)	Форсунки G20, 20 мбар (100/мм)	Номинальная емкость для G30/G31 (г/ч)	Форсунки G30/G31 28–30/37 мбар (100/мм)
ДК	0,334	1,40	255	0,98
Б	0,238	1,20	182	0,82
СР	0,167	0,97	127	0,65
ВСП	0,095	0,72	73	0,50

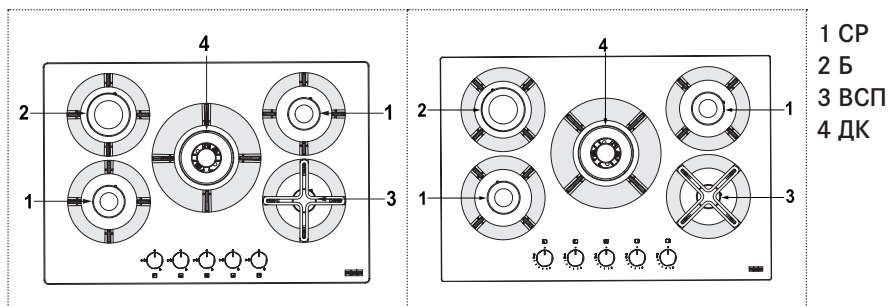
FHMF 604 3G DC C (Металл) / FHMF 604 4G C (Стекло)



Параметр	Значение		Размеры (мм)
	Металл	Стекло	
Рабочие размеры (Ш × Г)	-		590 x 510
Напряжение/частота электросети	220-240 В, 50/60 Гц		-
Мощность/ток	0,6 Вт / 16 А		
Общая установленная номинальная мощность для газа	8 кВт	7 кВт	
Общая номинальная емкость (газ G20)	0,760 м ³ /ч	0,665 м ³ /ч	
Общая номинальная емкость (газ G30/G31)	582,4 г/ч	509,6 г/ч	
Объем воздуха, необходимый для сгорания (2 м ³ /ч на кВт установленной номинальной мощности для газа)	16,00 м ³ /h	14,00 м ³ /h	

Параметр	Символ	Значение	Единица измерения
Вес прибора (брутто/нетто)	М	19/16	кг
Количество конфорок		4	
Источник тепла для каждой конфорки		Газ	

FHMF 755 4G DC C (Металл) / (Стекло)



Параметр	Значение	Размеры (мм)
Рабочие размеры (Ш × Г)	-	750 × 510
Напряжение/частота электросети	220-240 В, 50/60 Гц	-
Мощность/ток	0,6 Вт / 16 А	
Общая установленная номинальная мощность для газа	10,50 кВт	
Общая номинальная емкость (газ G20)	0,998 м ³ /ч	
Общая номинальная емкость (газ G30/G31)	764,4 г/ч	
Объем воздуха, необходимый для сгорания (2 м ³ /ч на кВт установленной номинальной мощности для газа)	21,00 м ³ /h	

Параметр	Символ	Значение	Единица измерения
Вес прибора (брутто/нетто)	М	22/18	кг
Количество конфорок		5	
Источник тепла для каждой конфорки		Газ	

KURULUM

Kurulum işlemleri geçerli standartlara ve düzenlemelere uygun şekilde gerçekleştirilmelidir.

Kurulum işlemleri sadece uzman ve ruhsatlı personel tarafından gerçekleştirilmelidir. Üretici, bu hükümlerin yerine getirilmemesi nedeniyle oluşabilecek yaralanmalara ve hasarlara karşı hiçbir sorumluluk kabul etmez.

Gaz bağlantısı, kurulum sırasında ilgili ülkede yürürlükte olan yönetmeliklere uygun olmak zorundadır.

Tanıtım plakası

Tanıtım plakası ürünün altında bulunur.

Bölme gereksinimleri

Bu el kitapçığı, 3.sınıf bir ankastre gazlı ocak ve Y tipi elektrikli parçaları içindir. Gaz borusunun ocağın altında bulunan bir fırının yan tarafları ile temas halinde olmayacağı en uygun şekilde açıklık bırakılmalıdır.

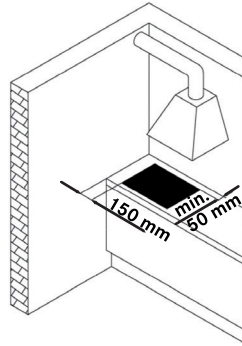
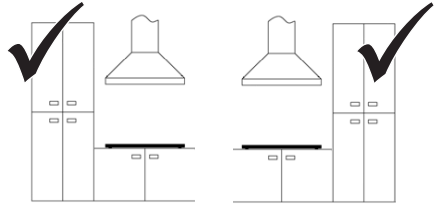
Yanıcı malzeme takılıyorsa, düşük gerilimli tesisat ve yangından korunma yönetmelik ve standartlarına harfiyen uyulmalıdır.

Sabit ünitelerde, bileşenler (plastik malzemeler ve kaplamalı ahşap) ısıya dayanıklı yapıştırıcılarla (min. 100°C) monte edilmelidir: Uygun olmayan malzeme ve yapıştırıcılar çarpıklık ve kopmalara yol açabilir.

Mutfak elemanında ürünün elektrik bağlantıları için yeterli yer olmalıdır. Ürünün üzerindeki asılı mutfak elemanları, rahatça iş yapılabilecek bir alan bırakılarak yeterli uzaklığa monte edilmelidir.

Önemli: Bu ürünler, yangın riskine karşı koruma derecesine açısından „Y“ tipidir. Yan duvarla arasında 150 mm, arka tarafında 50 mm ve yukarıdaki dolaplar ile 700 mm minimum mesafe olacak şekilde ürünün arkasında tezgahın çevresinde dekoratif ahşap kenarlıklar kullanılabilir.

Ürünün 50 mm kalınlığındaki tezgahlara monte edilmesi tavsiye edilir. Boyutların farklı olması durumunda, nihai değişiklikler bir teknisyen tarafından ele alınmalıdır.



Odaların havalandırılması

Ürünün monte edildiği odada yeterli hava akışı olmasını sağlamak için, yürürlükteki mevzuata uygun bir şekilde dışarıya doğru kalıcı havalandırma açıklıkları ya da kanalları olduğundan emin olun.

Bırakılan tüm açıklıklar:

- En az 100 cm²'lik bir kesite sahip olmalıdır;
- İçeriden veya dışarıdan tıkanmayacak şekilde yapılmalıdır;
- Havalandırma açıklığının küçülmemesi için uygun bir koruma sağlanmalıdır;
- Dumanın çıkmasını engellemeyecek şekilde yerden uygun bir yükseklikte olmalıdır.

Açıklıklar bitişik odanın duvarına yapılırsa, bu odada doğrudan bir havalandırma bulunmalıdır ve şunlardan biri olarak kullanılıyor olmamalıdır:

- Yatak odası
- Binanın ortak kullanım alanı
- Yangın tehlikesi bulunan bir alan

Ürünü test edip incelemeyen önce havalandırma açıklığının yapıldığı odada başka bir kullanıcının çalışması nedeniyle düşük basınç olmadığından ve iki oda arasındaki havalandırmanın örneğin kapının altı ile zemin arasındaki boşluğun artırılması gibi kalıcı çözümler yoluyla garanti edildiğinden emin olun. Duman tahliyesinin bir bacaya ya da boruya bağlantılı olan bir başlık vasıtasıyla veya doğrudan dışarıya doğru gerçekleşmesi gerekir.

Kurulum işlemi

Ürün, temin edilen braketler ve aksesuarlar yoluyla üniteye sabitlenir.

- ▶ Ürünün kurulumundan sonra öndeki iki tespit elemanına rahatça erişilebildiğinden emin olun.

1

- ▶ Tezgahtaki deliği verilen boyutlara göre hazırlayın.
- ▶ Ankastre montaj için açılan deliğin etrafı boyunca tezgahı frezeleyin. Verilen boyutlara uyulduğundan emin olun.

2

- ▶ Ürünün bağlantısını yapmadan önce „Gaz kaynağı bağlantısı“ bölümünde verilen bilgileri okuyun.
- ▶ Ürünü gaz kaynağına bağlayın.

3

- ▶ Ürünün bağlantısını yapmadan önce „Elektrik bağlantısı“ bölümünde verilen bilgileri okuyun.
- ▶ Ürünü güç kaynağına bağlayın.

4

- ▶ Ürünü tezgaha doğru şekilde monte edin.
- ▶ Sızdırmazlık şeridini deliğin etrafına uygulayın ve ocağı yerleştirin.
- ▶ Ürünü vida ve braketlerle sabitleyin.
- ▶ Sızdırmazlık şeridinin fazlasını temizleyin.

5

- Ürün bir fırın üzerine yerleştirilmediyse:
- ▶ Plakalı bir separatör kullanın.

6

En kısık ateş ayarı

- ▶ Düğmeleri çıkarın (basmalı tip).
- ▶ Ocak gözlerini yakın.
- ▶ En kısık ateşi ayarlamak için, ayar vidasını saat yönünde çevirerek ateşi kısabilir ve saat yönünün tersine çevirerek ateşi artırabilirsiniz. Ayar yapmak için kullanılacak tornavida aksesuarlar ile birlikte verilir.

2 Gaz kaynağı ile bağlantı

Kullanılacak gaz tipine göre düzenlenmiş olduğundan emin olduktan sonra, ürünü gaz kaynağına yürürlükteki mevzuata uygun olarak bağlayın. Aksi takdirde, „enjektörlerin değiştirilmesi“ bölümünde açıklanan işlemleri uygulayın. Sıvı gaz için mevcut düzenlemelere uygun basınç regülatörleri kullanın. Gaz kaynağına bağlantı iki şekilde yapılabilir:

A

- ▶ Gazlı ocağı 12 mm çaplı sert bakır boru (3) ile bağlayın. İyi bir sızdırmazlık sağlamak için, aksesuar (1) olarak verilen elastomer contayı kullanın.

B

- ▶ Ocağı kesintisiz yüzeyi olan, esnek çelik bir boru (2) ile bağlayın. Bu durumda da iyi bir sızdırmazlık sağlamak için, aksesuar (1) olarak verilen elastomer contayı kullanın.

Gaz sistemleri ile ilgili mevcut mevzuata uyulduğundan emin olun.

- ▶ Bağlantıyı kurduktan sonra herhangi bir sızıntı olup olmadığını kontrol etmek için sabunlu su kullanın.

3 Elektrik bağlantısı

FRANKE marka ocak, boş terminalleri olan 3 çekirdekli güç kablosu ile birlikte gelir.

- ▶ Evinizdeki elektrik sisteminin özelliklerinin (gerilim, maksimum güç ve akım) ürünün özelliklerine uygun olduğundan emin olun.

Ürün güç kaynağına kalıcı olarak bağlanacaksa:

- ▶ Kategori III aşırı gerilim koşullarında tamamen kesilmeyi temin eden bir kontak açıklığı mesafesine (3 mm) sahip olan, güç kaynağı bağlantısının kesilmesini sağlayan bir cihaz takın.
- ▶ Aşağıdaki koşulların yerine getirildiğinden emin olun:
 - Evinizdeki elektrik sisteminin özelliklerinin (gerilim, maksimum çıkış ve akım) FRANKE marka ocağın özelliklerine uygun olduğundan emin olun.
 - Fiş ve priz 16 A akım için uygun.
 - Fişe ve prize kolaylıkla erişilebiliyor ve fiş takılıp çıkartılırken akım taşıyan herhangi bir parçaya erişilemeyecek bir konumdalar.
 - Fiş zorlanmadan takılmalı ve monte edilen ürünler sonrasında dahi erişilebilir olmalıdır.
 - Ürün tezgaha monte edildiğinde fişe dayanmıyor.
 - Güç kablosu değiştirilirken tamamen gazlı ocaklar için olan 3 x 0,75 mm² H05RR-F tipi kablo kullanılmalıdır.
 - İki ürünün terminalleri aynı fişe bağlı olmamalıdır.
 - Boş terminallerin polariteleri (Mavi = Nötr = (1) / Sarı ve Yeşil = Topraklı = (2) / Kahverengi = Canlı = (3)) dikkate alınmalıdır.

Enjektörlerin değiştirilmesi

Önemli: Tüm ürünlerin fabrika ayarları doğalgaz (G20) için yapılmıştır.

Başka bir gaz tipi kullanılacak ise enjektörleri aşağıdaki şekilde değiştirin:

- ▶ Izgaraları, ocak gözü kapaklarını ve bek kapaklarını çıkarın;
- ▶ Enjektörleri sökün ve bunların yerine size verilen ve gaz kaynağı için uygun olanlar ile değiştirin ve işaretleme yerlerinin tabloda verilenlerle eşleştirdiğinden emin olun;
- ▶ Izgaraları, ocak gözü kapaklarını ve bek kapaklarını yeniden takın;

Bu ocak gözleri için hava ayarı yapılması gerekmez.

Ocağa erişim

Fonksiyonel parçaları içeren tepsiye erişmek için aşağıdaki adımları izleyin:

- ▶ Izgaraları, ocak gözü kapaklarını ve bek kapaklarını çıkarın;
- ▶ Düğmeleri pimlerinden kaydırarak çıkarın;
- ▶ Ocak gözlerini sabitleyen vidaları çıkarın;
- ▶ Ocağı kaldırın.

Önemli: Ürünü başka bir gaz tipi ile kullanmak üzere dönüştürürken, ilgili etiketi (aksesuar olarak verilir) veri plakasında bulunan özel alana yerleştirin. LPG (G30 veya G31) ile çalıştırmak için, en kısık ateş ayar vidası tamamen sıkıştırılmalıdır. Bu ürünler şu kategoride temin edilir: II 2H3+.

TAMIR

Güç kablosu hasarlıysa, olası risklerden kaçınmak için kablo üretici veya servis tarafından ya da benzeri nitelikleri taşıyan bir kişi tarafından değiştirilmelidir.

Uyarı!

- ▶ Üründe herhangi bir tamir işlemi gerçekleştirilmeden önce güç kaynağıyla bağlantısını kesin.

TEKNİK VERİLER

► Ürünün alt tarafında bulunan veri plakasına bakın.

Ürün tanımlama

Ürün gaz kategorisi: II 2H3+

Model: FHMF 604 3G DC C (Metal), FHMF 604 4G C (Cam),
FHMF 755 4G DC C (Metal), FHMF 755 4G DC C (Cam)

Bu ürün aşağıdaki EC Direktiflerine uygundur: 90/396/EEC (Gaz)

Teknik verilerle ilgili daha fazla bilgi için: www.franke.com

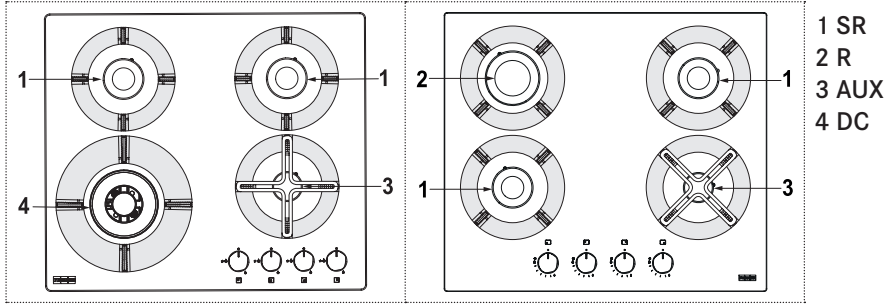
Güç ve ocak gözü değerleri

Ocak gözü	Nominal güç (kW)	Düşük güç (kW)
DC	3,5	2,1
R	2,5	1,3
SR	1,75	0,70
AUX	1	0,65

Güç ve ocak gözü değerleri

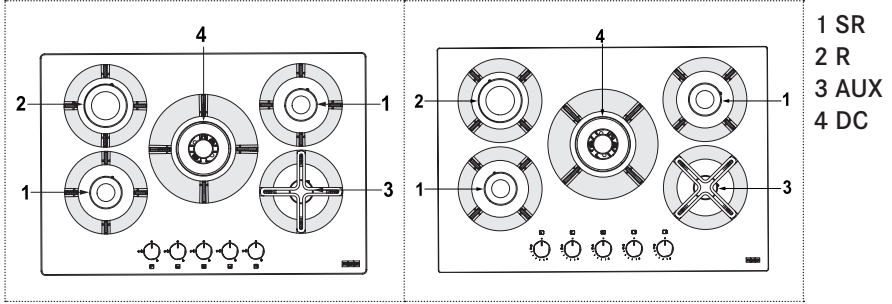
Ocak gözü	Nominal kapasite G20 (m ³ /sa)	Enjektörler G20 20 mbar (100/mm)	Nominal kapasite G30 / G31 (g/sa)	Enjektörler G30 / G31 28-30/37 mbar (100/mm)
DC	0,334	1,40	255	0,98
R	0,238	1,20	182	0,82
SR	0,167	0,97	127	0,65
AUX	0,095	0,72	73	0,50

FHMF 604 3G DC C (Metal) / FHMF 604 4G C (Cam)



Parametre	Değer		Boyutlar (mm)
	Metal	Cam	
Çalışma boyutları (G x D)	-		590 x 510
Güç kaynağı gerilimi / frekansı	220-240 V, 50/60 Hz		-
Güç / Akım	0,6 W / 16 A		
Toplam yüklü gaz nominal gücü	8 kW	7 kW	
Toplam nominal güç - gaz G20	0,760 m ³ /sa	0,665 m ³ /sa	
Toplam nominal kapasite - gaz G30 / G31	582,4 g/sa	509,6 g/sa	
Yanma için gerekli hava (yüklü gaz nominal gücünün her kW için 2 m ³ /sa)	16,00 m ³ /sa	14,00 m ³ /sa	
Parametre	Sembol	Değer	Ölçüm birimi
Ürün ağırlığı (brüt / net)	M	19 / 16	kg
Ocak gözü sayısı		4	
Her gözün ısı kaynağı		Gaz	

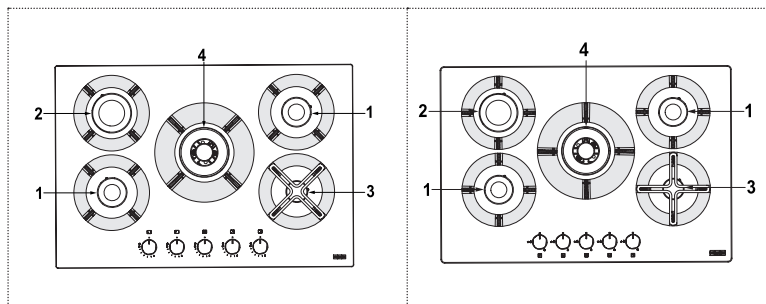
FHMF 755 4G DC C (Metal) / (Cam)



Parametre	Değer	Boyutlar (mm)
Çalışma boyutları (G x D)	-	750 x 510
Güç kaynağı gerilimi / frekansı	220-240 V, 50/60 Hz	-
Güç / Akım	0,6 W / 16 A	
Toplam yüklü gaz nominal gücü	11,00 kW	
Toplam nominal güç - gaz G20	1,049 m ³ /sa	
Toplam nominal kapasite - gaz G30 / G31	800 g/sa	
Yanma için gerekli hava (yüklü gaz nominal gücünün her kW için 2 m ³ /sa)	22,00 m ³ /sa	

Parametre	Sembol	Değer	Ölçüm birimi
Ürün ağırlığı (brüt / net)	M	22 / 18	kg
Ocak gözü sayısı		5	
Her gözün ısı kaynağı		Gaz	

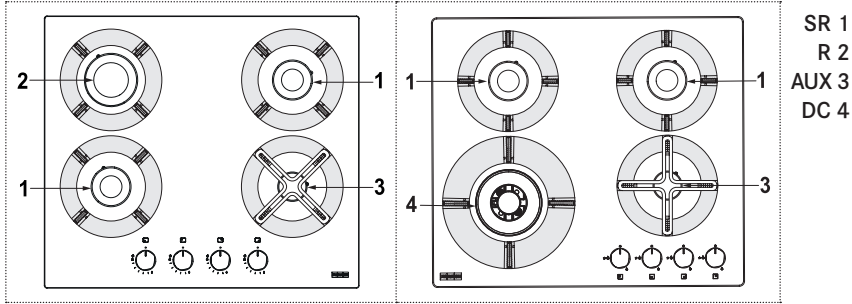
4G DC C 755 FHMF (معدني) / (زجاجي)



SR 1
R 2
AUX 3
DC 4

المعلمة	القيمة	الأبعاد (مم)	
أبعاد التشغيل (العرض × العمق)	-	٥١٠ × ٧٥٠	
الجهد الكهربائي الخاص بمزود الطاقة / التردد	٢٢٠-٢٤٠ فولت، ٦٠/٥٠ هرتز	-	
الطاقة / التيار الكهربائي	٠,٦ واط / ١٦ أمبيرًا	-	
إجمالي الطاقة المقدرة للغاز المثبت	١٠,٥٠ كيلو واط	-	
إجمالي السعة المقدرة - الغاز G20	٠,٩٩٨ م³/الساعة	-	
إجمالي السعة المقدرة - الغاز G30 / G31	٧٦٤,٤ جرام/ الساعة	-	
الهواء اللازم للاحتراق (٢ م³/الساعة لكل كيلو واط من الطاقة المقدرة للغاز المثبت)	٢١,٠٠	-	
المعلمة	الرمز	القيمة	وحدة القياس
وزن الجهاز (الإجمالي / الصافي)	M	١٨ / ٢٢	كجم
عدد المواقف		٥	
مصدر الحرارة لكل موقد		الغاز	

FHMF 3G DC C 604 (معدني) / 4G C 604 (زجاجي)



SR 1
R 2
AUX 3
DC 4

المعلمة	القيمة	الأبعاد (ملم)	
	معدني	زجاجي	
أبعاد التشغيل (العرض x العمق)	-	٥١٠ x ٥٩٠	
الجهد الكهربائي الخاص بمزود الطاقة / التردد	٢٢٠-٢٤٠ فولت، ٦٠/٥٠ هرتز	-	
الطاقة / التيار الكهربائي	٠,٦ واط / ١٦ أمبيرًا		
إجمالي الطاقة المقدرة للغاز المثبت	٧ كيلو واط	٨ كيلو واط	
إجمالي السعة المقدرة - الغاز G20	٠,٧٦٠ م ^٣ /الساعة	٠,٦٦٥ م ^٣ /الساعة	
إجمالي السعة المقدرة - الغاز G30 / G31	٥٨٢,٤ جرام/الساعة	٥٠٩,٦ جرام/الساعة	
الهواء اللازم للاحتراق (٢ م ^٣ /الساعة لكل كيلو واط من الطاقة المقدرة للغاز المثبت)	١٦,٠٠	١٤,٠٠	
المعلمة	الرمز	القيمة	وحدة القياس
وزن الجهاز (الإجمالي / الصافي)	M	١٦ / ١٩	كجم
عدد المواقع		٤	
مصدر الحرارة لكل موقد		الغاز	

البيانات التقنية

◀ راجع لوحة توضيح البيانات الموجودة على الجانب السفلي للمنتج.

لوحة تعريف المنتج

فئة الغاز الخاصة بالجهاز: II 2H3+

الطراز: FHMF 604 3G DC C (معدني), FHMF 604 4G C (زجاجي),

FHMF 755 4G DC C (معدني), FHMF 755 4G DC C (زجاجي)

يتوافق هذا الجهاز مع توجيهات الاتحاد الأوروبي التالية: EEC/٣٩٦/٩٠ (الغاز)

يتوفر مزيد من المعلومات حول البيانات التقنية من خلال: www.franke.com

القيم الخاصة بالموقد والطاقة

الموقد	الطاقة المقدرة (كيلو واط)	الطاقة المخفضة (كيلو واط)
DC	٣,٥	٢,١
R	٢,٥	١,٣
SR	١,٧٥	٠,٧٠
AUX	١	٠,٦٥

القيم الخاصة بالموقد والطاقة

الموقد	السعة المقدرة G20 (م ^٣ /الساعة)	محاقن G20 ٢٠ مللي بار (١٠٠/ملم)	السعة المقدرة G30 / G31 (جرام/الساعة)	محاقن G30 / G31 من ٢٨ إلى ٣٧/٣٠ مللي بار (١٠٠/ملم)
DC	٠,٣٣٤	١,٤٠	٢٥٥	٠,٩٨
R	٠,٢٣٨	١,٢٠	١٨٢	٠,٨٢
SR	٠,١٦٧	٠,٩٧	١٢٧	٠,٦٥
AUX	٠,٠٩٥	٠,٧٢	٧٣	٠,٥٠

الوصول إلى أجزاء داخل البوتاجاز

للوصول إلى الصينية التي تحتوي على الأجزاء الفعالة، اتبع الخطوات التالية:

- ◀ أزل الشبكات، وأغطية الموقد، وموزعات اللهب؛
- ◀ وأزل المفاتيح، وأخرجها من مشابكها؛
- ◀ أزل البراغي التي تثبت الموافد في البوتاجاز؛
- ◀ ارفع البوتاجاز.

مهم

عند تحويل الجهاز ليستخدم نوعًا آخر من الغاز، ضع المصق المماثل (الذي تم توفيره باعتباره أحد الكماليات) في المكان الخاص في لوحة توضيح البيانات. للتشغيل بالغاز النفطي المسال (G30 و G31)، يجب إحكام ربط برغي الضبط على أقل مستوى للهب إلى أسفل. يورد هذا الجهاز بفتنة. II 2H3+.

التصليح

في حالة تلف كابل الطاقة، يجب أن يتم استبداله من قبل الشركة المُصنعة أو فني الصيانة أو من قبل شخص آخر لديه خبرة مماثلة تؤهله للقيام بذلك، لتجنب وقوع أي مخاطر.

تنبيه!

◀ قبل محاولة القيام بأي عمليات إصلاح في الجهاز، قم بفصل مزود الطاقة.

٣ التوصيل الكهربائي

- يأتي بوتاجاز الطهي FRANKE مزودًا بكابلات كهربائي ثلاثي النواة به أطراف حرة.
- ◀ تأكد من توافق خصائص النظام الكهربائي المنزلي مثل (الجهد الكهربائي والطاقة القصوى والتيار الكهربائي) مع خصائص الجهاز.
 - إذا توجب توصيل الجهاز بشكل دائم بمزود الطاقة، فقم بالتالي:
 - ◀ قم بتركيب جهاز يدعم خاصية الفصل من مزود الطاقة، ومزود بفتحة تلامس على مسافة (٣ ملم) تضمن انفصال الكهرباء بشكل كامل في حالات زيادة الجهد الكهربائي من الفئة الثالثة.
 - ◀ تأكد من الأمور التالية:
 - تتوافق خصائص مصدر الطاقة الكهربائية المنزلية مثل (الجهد الكهربائي والطاقة القصوى والتيار الكهربائي) مع خصائص بوتاجاز FRANKE.
 - تناسب القابس ومأخذ التوصيل مع تيار متناوب تبلغ شدته ١٦ أمبيرًا.
 - سهولة الوصول إلى قابس التوصيل ومأخذه وتثبيتهما، بحيث لا يوجد جزء مكهرب غير مُغطى يمكن الوصول إليه عند تركيب القابس أو إزالته.
 - يمكن تركيب القابس دون أي عناء والوصول إلى الجهاز المثبت بعد تركيب الجهاز.
 - عدم وضع الجهاز أمام القابس عند تركيبه في المنضدة.
 - يتم استخدام كابل توصيل A 3 × ٠,٧٥ ملم² من نوع H05RR-F لأجهزة البوتاجاز التي تعمل بالغاز بشكل كامل عند استبدال كابل الطاقة.
 - لم يتم توصيل أطراف الجهازين بالقابس نفسه.
 - يجب مراعاة قطبية الأطراف غير المقيدة (وهي على التوالي الأزرق = محايد = (١) / الأصفر والأخضر = أرضي = (٢) / البني = مباشر = (٣)).

استبدال المحاقن

- مهم: يتم ضبط جميع الأجهزة على إعدادات المصنع لاستخدام الغاز الطبيعي (G20).
- إذا تم استخدام نوع آخر من الغاز، فقم بتغيير المحاقن كما يلي:
- ◀ أزل الشبكات، وأغطية الموقد، وموزعات اللهب؛
 - ◀ فك المحاقن واستبدالها بتلك المحاقن المرفقة والمناسبة لمصدر الغاز، وتأكد من تطابق العلامات مع تلك الموضحة في الجدول؛
 - ◀ أعد تجهيز موزعات اللهب وأغطية الموقد والشبكات؛
 - لا تتطلب هذا المواقف ضبط الهواء.

٣

- ◀ راجع المعلومات الموجودة في فصل "التوصيل الكهربائي" قبل توصيل الجهاز.
- ◀ وصل الجهاز بمصدر الإمداد بالطاقة.

٤

- ◀ قم بتثبيت الجهاز في المنضدة بشكل صحيح.
- ◀ ضع شريط منع التسريب حول الفتحة ثم ضع البوتاجاز.
- ◀ ثبت الجهاز بالمسامير والدعامات.
- ◀ أزل أي شريط منع تسريب زائد.

٥

- ◀ إذا لم يتم تركيب الجهاز أعلى فرن، فاتبع التالي:
- ◀ قم بتعديل عارضة الفاصل.

٦

ضبط أقل مستوى للهب

- ◀ أزل المفاتيح (نوع يعمل بالضغط).
- ◀ قم بتشغيل المواقد.
- ◀ اضبط أقل مستوى للهب عن طريق إدارة برغي الضبط في اتجاه عقارب الساعة لتقليل مستوى اللهب وعكس عقارب الساعة لزيادته. يوجد مع الملحقات الخاصة بالجهاز مفك براغي للضبط.

٢

التوصيل بمصدر إمداد الغاز

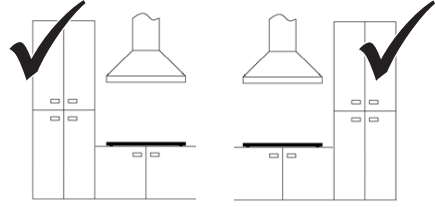
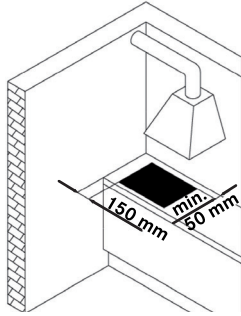
- ◀ وصل الجهاز بمصدر الإمداد بالغاز وفقاً للوائح الحالية، ولا يتم ذلك إلا بعد التأكد من تصميمه لاستخدام نوع الغاز هذا. وإلا فقم بإجراء العمليات الموضحة في القسم "استبدال المحاقن".
- ◀ عند استخدام غاز مسال يجب استخدام أجهزة تنظيم الضغط وفقاً للوائح الحالية.
- ◀ يمكن أن يتم التوصيل بمصدر إمداد الغاز بطريقتين:

أ

- ◀ وصل البوتاجاز الذي يعمل بالغاز باستخدام أنبوب نحاسي صلب قطر ه ١٢ ملم (٣). لضمان منع التسريب بشكل جيد، استخدم حشية مطاطية يتم إرفاقها كأحد الكماليات (١).

ب

- ◀ وصل البوتاجاز باستخدام أنبوب فولاذي مرن له سطح دوار (٢).
- ◀ وفي هذه الحالة أيضاً يمكنك استخدام الحشية المرفقة كأحد الكماليات، لضمان منع التسريب بشكل جيد (١).
- ◀ احرص على الالتزام بالوائح الحالية المتعلقة بأنظمة الغاز.
- ◀ بعد إجراء التوصيل، استخدم الماء والصابون للتحقق من عدم وجود أي تسريبات.



تهوية الغرف

تأكد من أن الغرفة التي تم تركيب الجهاز بها تحتوي على فتحات تهوية دائمة موجهة للخارج، أو أنابيب تهوية لضمان توفير مقدار كافٍ من الهواء، كما هو موضح في اللوائح الحالية. جميع الفتحات الموجودة يجب أن:

- تحتوي على مساحة للتهوية لا تقل عن ١٠٠ سم^٢؛
 - تم فتحها بطريقة لا يمكن إعاقتها من الداخل أو الخارج؛
 - تم تزويدها بسبل الحماية المناسبة التي تضمن عدم تقليل حجم فتحة التهوية؛
 - تكون على ارتفاع مناسب عن الأرضية بحيث لا تعوق خروج الأدخنة.
- إذا تم عمل فتحات في حائط الغرفة المجاورة، فيجب أن تكون لها فتحة تهوية مباشرة، على ألا تكون هذه الغرفة واحدة مما يلي:
- غرفة النوم
 - منطقة مشتركة في المبنى
 - منطقة عرضة لخطر نشوب الحريق
- قبل تجربة الجهاز وفحصه، تأكد من عدم انخفاض الضغط داخل الغرفة التي يتم فيها عمل فتحات للتهوية بسبب تشغيل جهاز آخر، وضمان توفير التهوية بين الغرفتين من خلال وجود فتحات فارغة دائمة، على سبيل المثال عن طريق توسيع الفجوة بين الباب والأرضية. ويجب أن يحدث التخلص من البخار عن طريق المدخنة، التي تتصل بدورها بمدخنة رئيسية، أو بأنبوب المدخنة، أو تتصل بالخارج مباشرة.

إجراء التركيب

يتم تثبيت الجهاز في الوحدة باستخدام الدعامات والكماليات المقدمة مع الجهاز.

تأكد من سهولة الوصول إلى الجزأين المثبتين في الأمام بعد تركيب الجهاز.

١

أعد الفتحة في المنضدة وفقاً للأبعاد المشار إليها.

قم بتسوية وضع المنضدة على امتداد حافة الفتحة المخصصة لتركيب الجهاز المدمج بأكملها. احرص على الالتزام بالأبعاد المشار إليها.

٢

راجع المعلومات الموجودة في فصل "التوصيل بمصدر إمداد الغاز" قبل توصيل الجهاز.

وصل الجهاز بمصدر الإمداد بالغاز.

التركيب

يجب أن يتم التركيب وفقاً للمعايير واللوائح الحالية. لا تتم عملية التركيب إلا من خلال موظفين متخصصين وأشخاص مصرح لهم بذلك. تخلي الشركة المصنعة مسؤولييتها عن أي إصابات أو أضرار قد تلحق بالأشخاص أو الأجهزة بسبب عدم الامتثال لهذه الشروط. يجب أن يتم توصيل الغاز وفقاً للوائح المعمول بها في الدولة في وقت التركيب.

لوحة التعريف

توجد لوحة التعريف أسفل الجهاز.

الشروط الخاصة بوحدة التركيب

يوضح هذا الكتيب بوتاجاز مدمج من الفئة ٣ يعمل بالغاز والنوع ٧ للجزء الكهربائي. ومن الضروري التأكد من وضع الفتحة في أنسب مكان، ومراعاة عدم ملامسة أنبوب الغاز لجوانب الفرن أسفل البوتاجاز.

عند تثبيت الوحدة في نطاق مواد قابلة للاشتعال، يجب النظر بعين الاعتبار إلى الإرشادات والتوجيهات المتعلقة بالتركيبات ذات الجهد المنخفض والأخرى المتعلقة بالوقاية من الحرائق.

وبالنسبة للوحدات المركبة، يجب أن يتم تجميع المكونات (المواد البلاستيكية والمغطاة بالخشب) باستخدام مواد لاصقة مقاومة للحرارة (الحد الأدنى ١٠٠ درجة سليزيوس): يمكن أن تتسبب المواد اللاصقة والمواد غير الملائمة في حدوث التواء وانفصال.

يجب أن يتضمن الجزء السفلي من دولايب المطبخ مساحة كافية للتوصيلات الكهربائية الخاصة بالجهاز. يجب تركيب أجزاء المطبخ المعلقة فوق الجهاز على ارتفاع يوفر مساحة كافية لعملية طهي مريحة.

مهم:

تُعد هذه الأجهزة من النوع "٧" الذي يتميز بدرجة كبيرة من الحماية ضد أخطار الحرائق. يُسمح باستخدام الحواف المزخرفة المصنوعة من الخشب الصلب حول المنضدة بالجزء الخلفي من الجهاز، وترك مسافة لا تقل عن ١٥٠ ملم من حافة الجهاز إلى الجدار الجانبي، و ٥٠ ملم إلى الجانب الخلفي، و ٧٠٠ ملم إلى أي وحدة تركيب توجد فوقه.

ومن الأفضل دمج الجهاز في طاولة سُمكها ٥٠ ملم. في حالة اختلاف الأبعاد، يجب أن يقوم فني بإدارة التعديلات النهائية.

Argentina

Industrias Spar San Luis S.A.
Buenos Aires 1008
Phone +54 11 4311 7655

Belgium

Franke N.V.
9400 Ninove
Phone +32 54 310 111

Brazil

Franke Sistemas de
Cozinhas do Brasil Ltda.
89219-512 Joinville, SC
Phone +55 47 3431 0501

Canada

Franke Kindred Canada Ltd.
Midland, ON L4R 4K9
Phone +1 866 687 7465

China

Franke (China) Kitchen
Systems Co., Ltd.
Heshan, Guangdong,
529700
Hotline 400 882 9898

Czech Republic

Franke s.r.o.
190 00 Praha 9
Phone +420 281 090 411

Denmark

Franke KS Denmark
8520 Lystrup
Phone +45 8624 9024

Egypt

Franke Kitchen Systems
Egypt S.A.E.
6th of October City
Hotline 16828

Finland

Franke Finland Oy
76850 Naarajärvi
Phone +358 15 341 11

France

Franke France S.A.S.
60230 Chambly
Phone +33 130 289 400

Germany

Franke GmbH
79713 Bad Säckingen
Phone +49 7761 52 0

Greece

Franke Hellas S.A.
19003 Markopoulo Attikis
(Athens)
Phone +30 22991 500 00

Hong Kong SAR

Franke Asia Hong Kong
Causeway Bay
Phone +852 3184 1900

India

Franke Faber India Pvt Ltd.
Aurangabad - 431 136
Phone 1800 209 3484

Italy

Franke S.p.A.
37019 Peschiera del Garda
Numero Verde 800 359 359

Kazakhstan

Franke Kazakhstan Ltd.
040918 Almaty City
Phone +7 727 297 3812

Morocco

Franke Kitchen System SARL
21 000 Casablanca
Phone +212 522 674 200

Norway

Franke KS Norway
8520 Lystrup, Denmark
Phone +47 35 566 450

Poland

Franke Polska Sp. z o.o.
05-090 Raszyn
Phone +48 22 711 6700

Portugal

Franke Portugal S.A.
2735-531 Cacém
Phone +351 21 426 9670

Romania

Franke Romania SRL
Pantelimon 077145
Phone +40 21 350 1550

Russia

Franke Russia GmbH
199106 St. Petersburg
Phone +7 812 703 1540

Slovak Republic

Franke Slovakia s.r.o.
010 01 Žilina
Phone +421 41 733 6200

South Africa

Franke South Africa
Durban 4052
Phone +27 31 450 6300

Spain

Franke España S.A.U.
08174 Sant Cugat del Vallès
Phone +34 93 565 3535

Sweden

Franke Futurum AB
930 47 Byske
Phone +46 912 405 00

Switzerland

Franke Küchentechnik AG
4663 Aarburg
Phone +41 800 583 243

Thailand

Franke (Thailand) Co., Ltd.
Bangkok 10110
Phone +66 2 013 7900

The Netherlands

Franke Nederland B.V.
5700 AD Helmond
Phone +31 492 585 111

Turkey

Franke Mutfak ve Banyo
Sistemleri Sanayi ve
Ticaret A.S.
41400 Gebze Kocaeli
Phone +90 262 644 6595

Ukraine

Franke Ukraina LLC
02081 Kyiv
Phone +38 044 492 0015

United Arab Emirates

Franke LLC
Ras Al Khaimah
Phone +971 7 203 4700

United Kingdom

Franke UK Ltd.
Manchester M22 5WB
Phone +44 161 436 6280

USA

Franke Kitchen Systems LLC
Smyrna, TN 37167
Phone 800 626 5771

