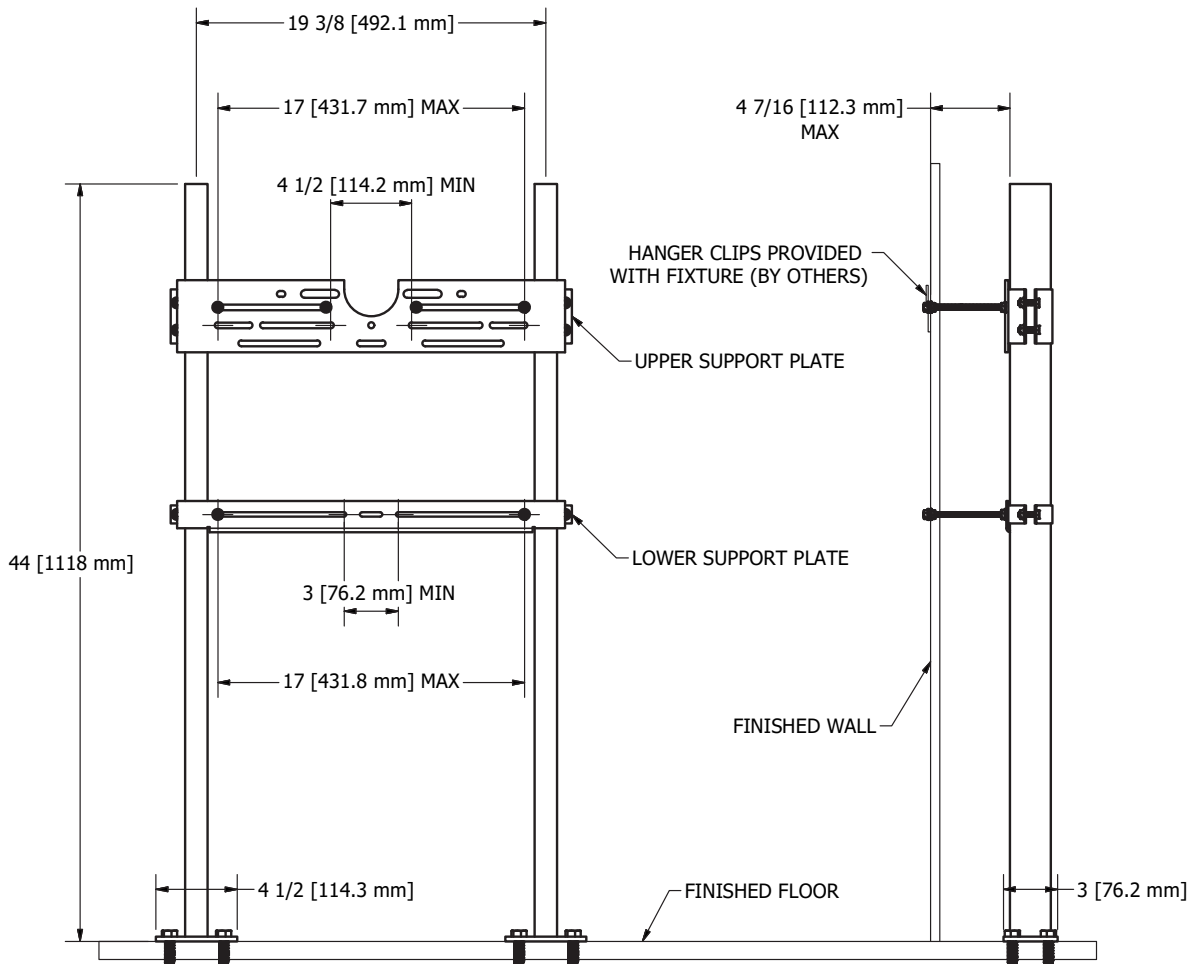


# IWC2203

## FLOOR MOUNTED PLATE TYPE LAVATORY / WATER COOLER CARRIER



CHECK LOCAL CODES TO ENSURE COMPLIANCE

**NOTES:**

1. ANCHOR LEGS TO CONCRETE FLOOR WITH MINIMUM 1/2"(13mm) ANCHOR BOLTS x 8 (BY OTHERS).
2. POWDER COATED RECTANGULAR STEEL UPRIGHTS WITH WELDED FEET, ADJUSTABLE SUPPORT PLATES, AND MOUNTING FASTENERS.
3. SUPPLIED WITH 6 SETS OF 5 INCH LONG 1/4-20 THREADED RODS AND 1/4-20 SERATED FLANGED LOCK NUTS - T304SS

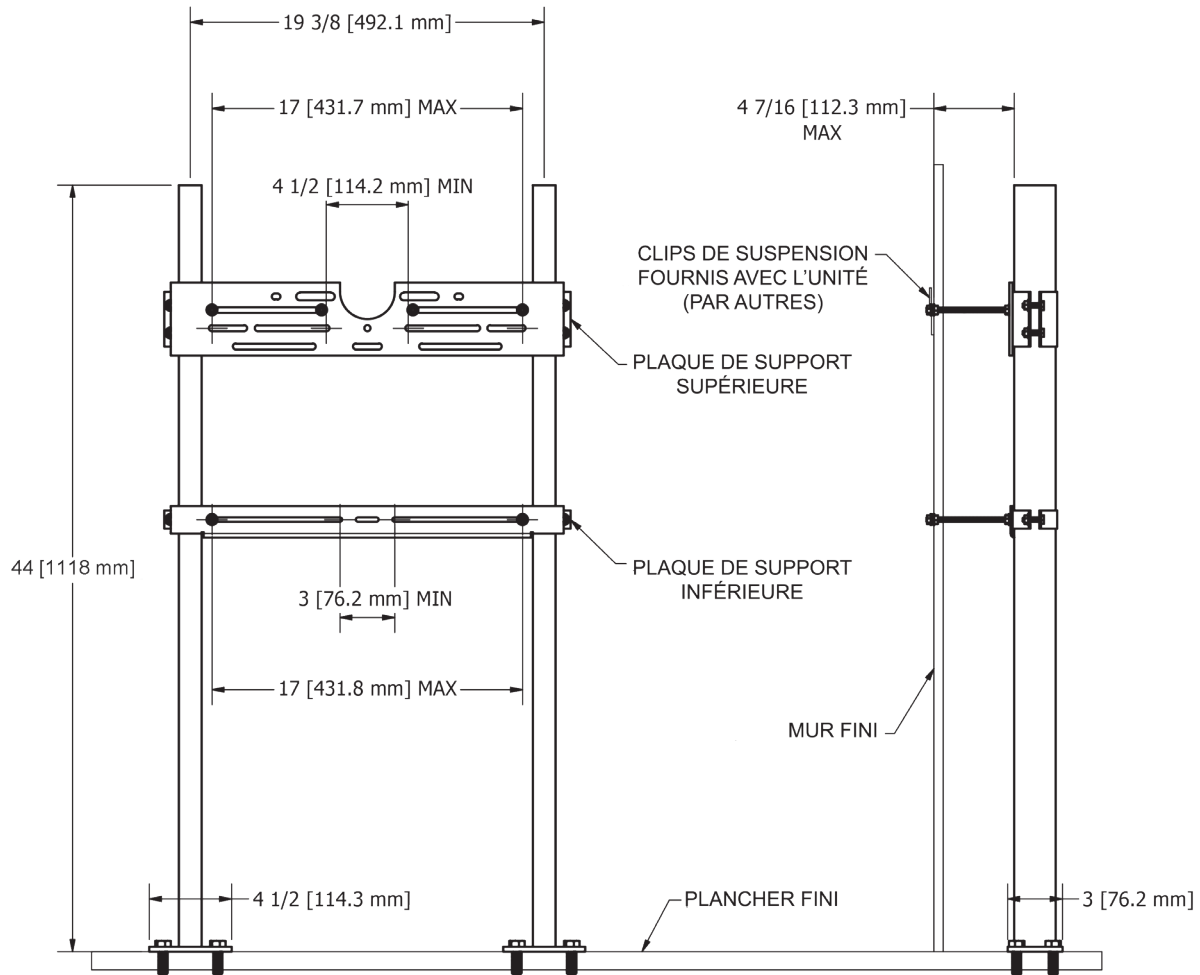
**Franke Kindred Canada Limited**

1000 Franke Kindred Road | Midland, ON L4R 4K9  
 Tel 1.855.446.5663 (CAN) | 1.855.526.0503 (USA)  
 Fax 1.866.227.3050 (CAN) | 1.866.440.2250 (USA)  
 www.franke-commercial.com  
 Email: commercial-info.ca@franke.com (CAN)  
 Email: commercial-info.us@franke.com (USA)



# IWC2203

## SUPPORT INCORPORÉ À PLAQUES AU SOL POUR LAVABOS ET FONTAINES À BOIRE



VÉRIFIER LES CODES LOCAUX POUR ASSURER LA CONFORMITÉ

**NOTES:**

1. ANCRER LES PIEDS AU PLANCHER DE BÉTON AVEC 8 BOULONS D'ANCRAGE D'AU MOINS 1/2 PO.
2. MONTANTS RECTANGULAIRES EN ACIER ENDUIT DE POUDRE AVEC PIEDS SOUDÉS, PLAQUES DE SUPPORT RÉGLABLES, ET PATTES DE FIXATION.
3. FOURNI AVEC SIX JEUX DE TIGES À VIS 1/4-20 DE 5 PO DE LONGUEUR ET 1/4-20 CONTRE-ÉCROUS À BRIDE DENTELÉE.

**Franke Kindred Canada Limited**

1000 Franke Kindred Road | Midland, ON L4R 4K9

Tel 1.855.446.5663 (CAN) | 1.855.526.0503 (USA)

Fax 1.866.227.3050 (CAN) | 1.866.440.2250 (USA)

www.franke-commercial.com

Email: commercial-info.ca@franke.com (CAN)

Email: commercial-info.us@franke.com (USA)