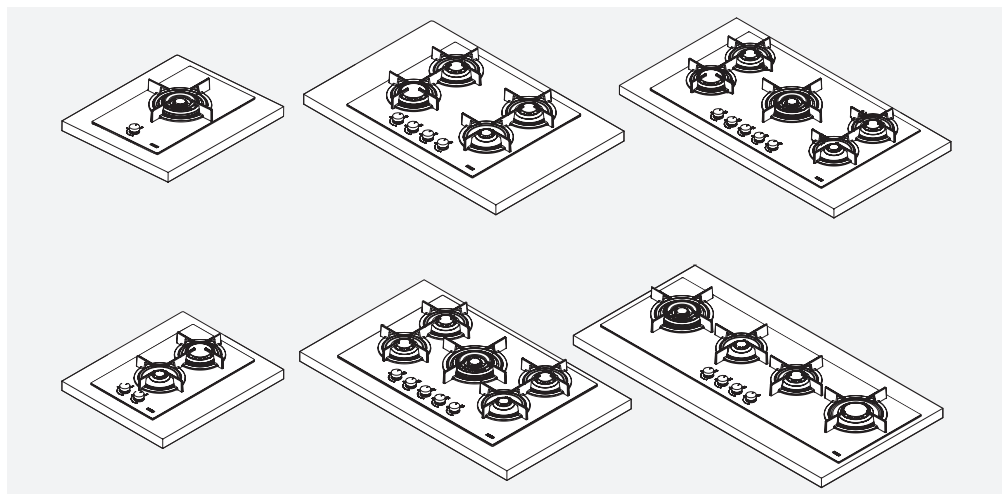


CRYSTAL



FH CR 301 1TC
FH CR 302 2G

FH CR 604 4G
FH CR 755 4G TC

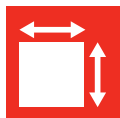
FH CR 905 4G TC
FH CR 1204 3G TC

EN Installation manual
DE Installationsanleitung
FR Manuel d'installation
NL Installatiehandleiding
IT Manuale di installazione
ES Manual de instalación
PT Manual de instalação
EL Εγχειρίδιο εγκατάστασης
CS Montážní návod
PL Instrukcja montażu
RO Manual de instalare
RU Руководство по установке
TR Kurulum kılavuzu
ZH 安装手册

Gas Hob
Gaskochfeld
Table de cuisson au gaz
Gaskookplaat
Piano cottura a gas
Placa de gas
Placa a gás
Εστία αερίου
Plynová varná deska
Płyta gazowa
Plită cu gaz
Газовая варочная поверхность
Gazlı ocak
燃气灶

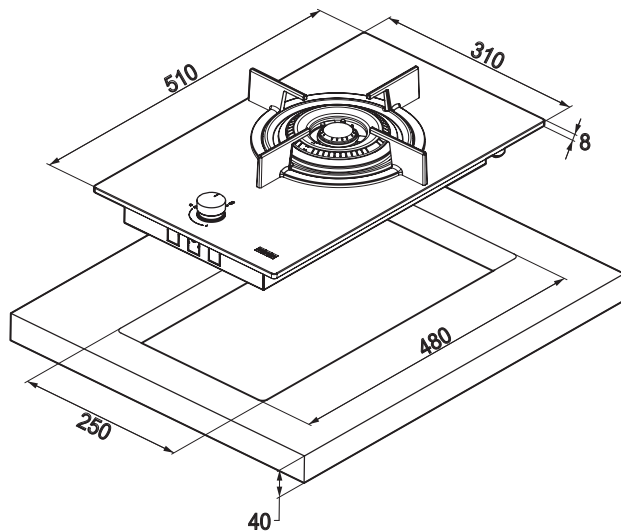
Make
it
Wonderful

FRANKE



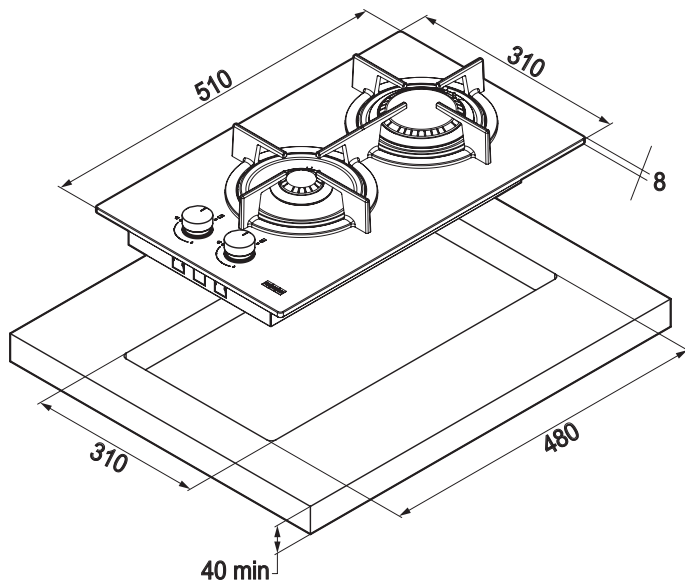
A

FH CR 301 1TC



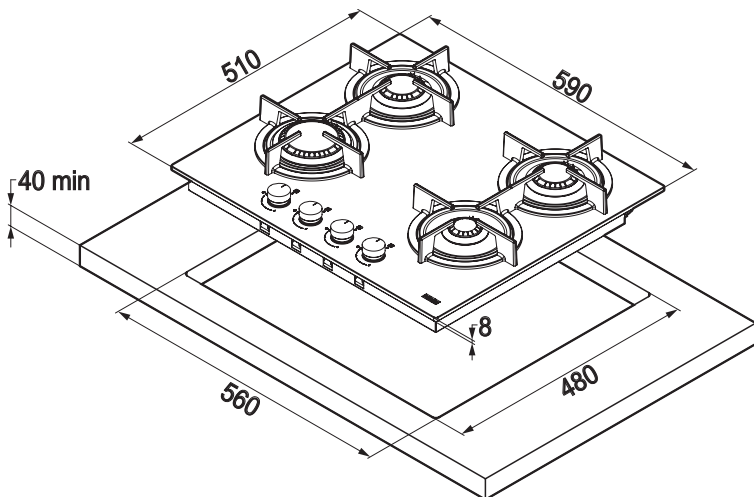
B

FH CR 302 2G HE



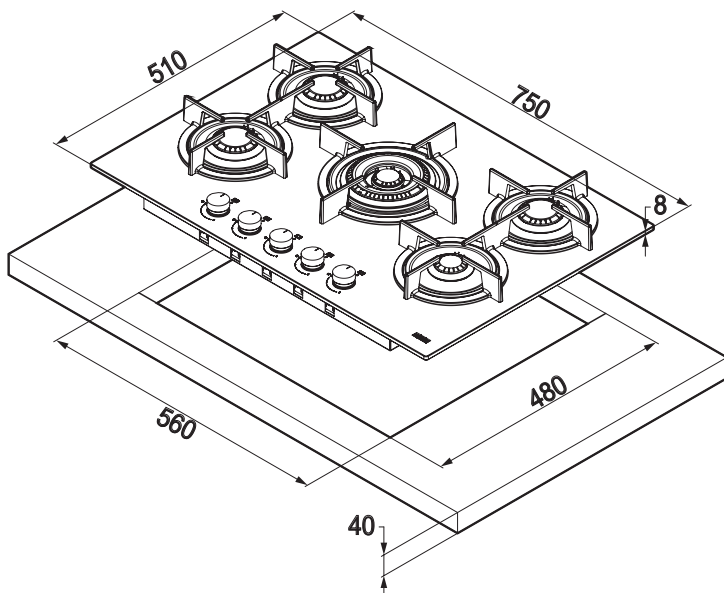
C

FH CR 604 4G HE



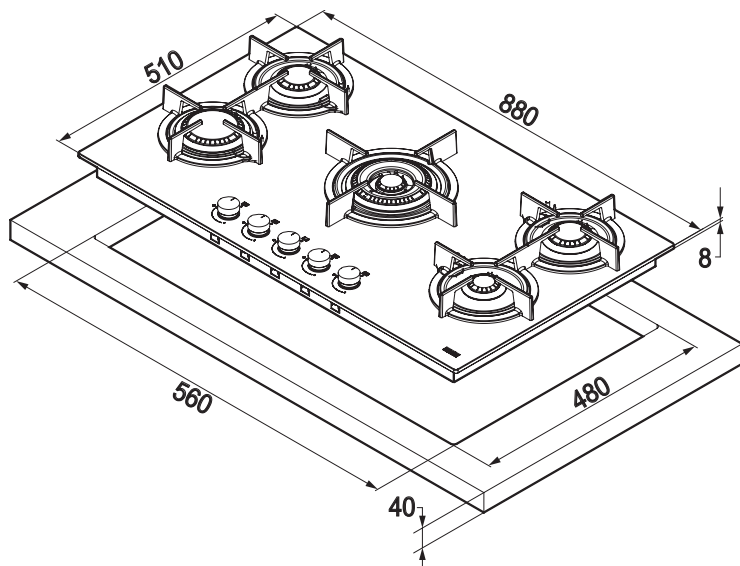
D

FH CR 755 4G TC



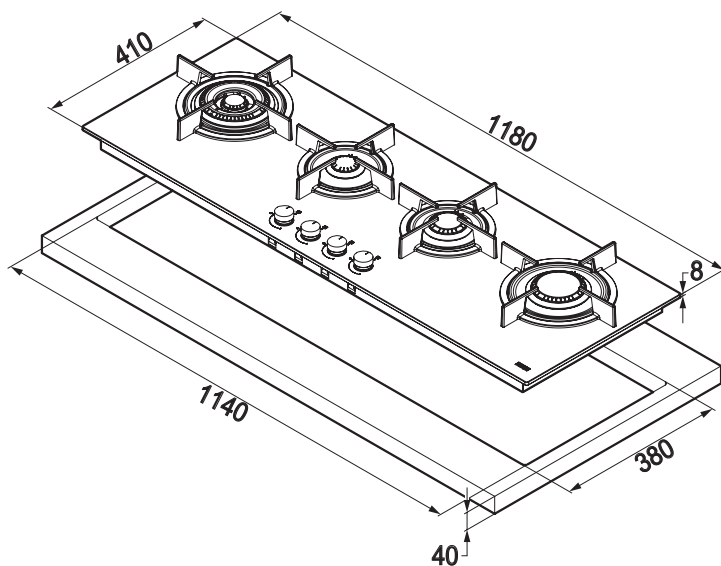
C

FH CR 905 4G TC



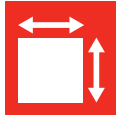
D

FH CR 1204 3G TC





1



A FH CR 301 1TC

D FH CR 755 4G TC

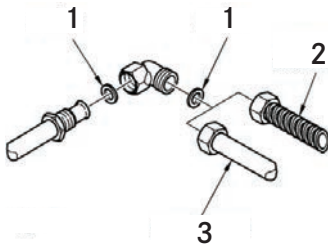
B FH CR 302 2G HE

E FH CR 905 4G TC

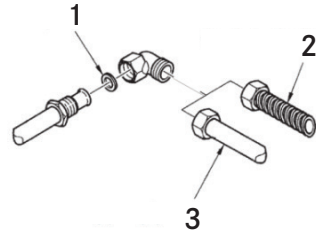
C FH CR 604 4G HE

F FH CR 1204 3G TC

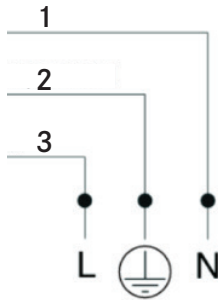
2



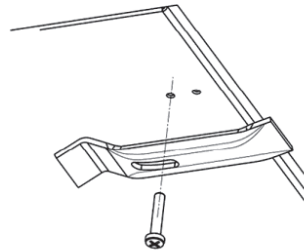
UK, IRL



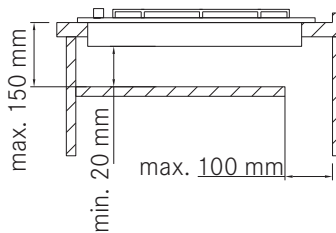
3



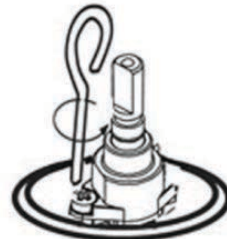
4



5



6



INSTALLATION

Installation must be carried out in compliance with current standards and regulations.

Installation must only be carried out by specialized and licensed personnel.

The manufacturer declines any liability for injury to persons or damage to things due to failure non-compliance with these provisions.

The gas connection must comply with the regulations in force in the country at the time of installation.

Identification plate

The identification plate is located underneath the appliance.



Cabinet requirements

This handbook refers to a class 3 built-in gas hob and type Y for electric part. It is essential to make the opening in the most convenient position, bearing in mind that the gas pipe must not come into contact with the sides of any oven under the hob.

If fitting in flammable material, the guidelines and standards for low voltage installations and for the fire protection must be strictly observed.

For fitted units, the components (plastic materials and veneered wood) must be assembled with heat-resistant adhesives (min. 100°C): Unsuitable materials and adhesives can result in warping and detachment.

The kitchen element must allow sufficient room for the electrical connections of the appliance. Suspended kitchen elements above the appliance must be installed at a distance that provided enough room for comfortable working process.

Important:

These devices are „Y“ type with respect to the degree of protection against the dangers of fire. The use of hard wood decorative borders around the worktop behind the appliance is allowed, providing a minimum distance from the edge appliance of 50 mm for the side wall, 30 mm for the rear and 700 mm for any cabinets above it. The appliance is recommended to be built into 50 mm thick worktops. In case the dimensions are different, eventual modifications have to be managed by the technician.

Ventilation of rooms

Make sure the room where the appliance is installed has permanent ventilation openings towards the outside or ventilation ducts to ensure an adequate air flow, as prescribed by the current regulations. All openings made must:

- Have a section of at least 100 cm²;
- Be made in such a way that they cannot be obstructed from inside or outside;
- Be provided with suitable protection to ensure that the ventilation opening is not reduced;
- Be at a suitable height from floor so that they do not hinder the exhausting of fumes.

If openings are made in the wall of an adjacent room, the latter must have direct ventilation and must not be:

- A bedroom
- A common area of the building
- A fire hazard area

Before testing and inspecting the appliance, make sure the room in which the ventilation opening is made does not have low pressure due to the operation of another user and that the ventilation between the two rooms is guaranteed by permanent free openings, for example by increasing the gap between the bottom of the door and the floor. The exhausting of fumes must occur by means of a hood which, in turn, must be connected to a chimney, flue, or directly to the outside.



Installation procedure

The appliance is fixed to the unit by means of the brackets and accessories provided.

- ▶ Make sure that there is free access to the two fixing elements in front after the installation of the appliance.

1

- ▶ Prepare the hole in the worktop according to the dimensions indicated.
- ▶ Mill the worktop along the entire edge of the hole made for built-in installation. Be sure to comply with the dimensions indicated.

2

- ▶ Refer to the information in chapter „Connection to gas supply“ before connecting the appliance.
- ▶ Connect the appliance to the gas supply.

3

- ▶ Refer to the information in chapter „Electrical connection“ before connecting the appliance.
- ▶ Connect the appliance to the power supply.

4

- ▶ Fit the appliance in the worktop correctly.
- ▶ Apply the sealing strip around the hole and position the hob.
- ▶ Fix the appliance with the screws and brackets.
- ▶ Remove any excess sealing strip.

5

If the appliance is not installed above an oven:

- ▶ Arrange a separator baffle.

6**Minimum flame adjustment**

- ▶ Remove the knobs (push-on type).
- ▶ Light the burners.
- ▶ Adjust the minimum flame by turning the adjustment screw clockwise to decrease the flame and anticlockwise to increase it. The screwdriver for adjustment is supplied with the accessories.

Connection to gas supply

Connect the appliance to the gas supply in compliance with the current regulations, only after making sure it is arranged for the type of gas to be used. Otherwise, carry out the operations described in the section on „replacing injectors“.

For liquid gas use pressure regulators complying with the current regulations.

Connection to the gas supply can be made in two ways:

A

- ▶ Connect the gas hob using a 12 mm diameter rigid copper pipe (3). To ensure a good seal, use the elastomer gasket supplied as an accessory (1).

B

- ▶ Connect the hob using a continuous-surface flexible steel tube (2).

Also in this case, to ensure a good seal use the gasket supplied as an accessory (1).

Make sure to comply with the current regulations on gas systems.

- ▶ After carrying out the connection use soapy water to check for any leaks.

Electrical connection

The FRANKE cooking hob comes with a 3-core power cable with free terminals.

- ▶ Make sure the characteristics of the household electrical system (voltage, maximum power and current) are compatible with those of the appliance.

If the appliance is to be permanently connected to the power supply:

- ▶ Install a device that enables disconnection from the power supply, with a contact opening distance (3 mm) that ensures complete disconnection in category III overvoltage conditions.
- ▶ Ensure the following:
 - The characteristics of your household electrical power supply (voltage, maximum output and current) are compatible with those of your FRANKE hob.
 - The plug and socket are suitable for a 16 A current.
 - The plug and the socket can be easily reached and are positioned so that no live part is accessible when inserting or removing the plug.
 - The plug can be inserted without difficulty and is accessible with the appliance installed.
 - The appliance does not rest against the plug when installed in the worktop.
 - A 3 x 0.75 mm² H05RR-F type cable for completely gas hobs is used when replacing the power cable.
 - The terminals of two appliances are not connected to the same plug.
 - The polarities of the free terminals (Blue = Neutral = (1) / Yellow and Green = Earth = (2) / Brown = Live = (3)) are respected.

Replacing injectors

Important: all the appliances are factory-set for natural gas (G20).

If a different type of gas is to be used, change the injectors as follows:

- ▶ Remove the grids, burner caps and flame-spreaders;
- ▶ Unscrew the injectors and replace them with those provided and suitable for the gas supply, making sure the marking matches that given in the table;
- ▶ Refit the flame-spreaders, burner caps and grids;

These burners do not require air adjustment.

Accessing the hob

To access the tray containing the functional parts, proceed as follows:

- ▶ Remove the grids, burner caps and flame-spreaders;
- ▶ Remove the knobs, sliding them off their pins;
- ▶ Remove the screws that fix the burners to the hob;
- ▶ Lift the hob.

Important

When converting the appliance to a different type of gas, place the corresponding sticker (supplied as an accessory) in the special space on the dataplate. For operation with LPG (G30 or G31), the minimum flame adjustment screw must be fully screwed down. These appliances are supplied in cat. II 2H3+.

REPAIR

If the power cable is damaged, it must be replaced by the manufacturer or the service or else by a person with similar qualifications, in order to avoid any risks.

Warning!

- ▷ Before attempting any repairs on the appliance, disconnect the power supply.

TECHNICAL DATA

► Refer to the data plate placed on the bottom side of the product.

Product identification

Appliance category: II 2H3+

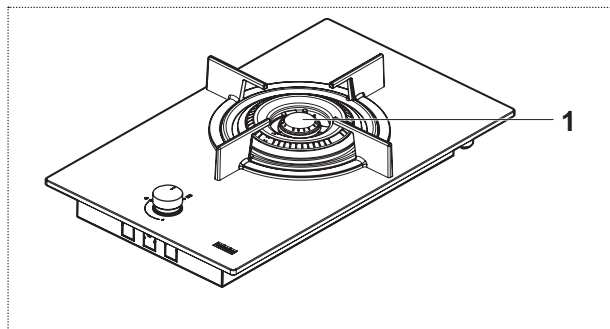
Power and burner values

Burner	Rated power (kW)	Reduced power (kW)
TC	4	1.8
R	3	0.7
SR	1.75	0.45
SR PLUS	1.9	0.45
AUX	1	0.3

Power and burner values

Burner	Rated capacity G20 (m ³ /h)	Injectors G20 20 mbar (100/mm)	Rated capacity G30 / G31 (g/h)	Injectors G30 / G31 28-30/37 mbar (100/mm)
TC	0.381	E(2x1,01) + I(1x0,68)	291	E(2x0,68) + I(1x0,46)
R	0.286	1.28	218	0,87
SR	0.167	1.03	127	0.67
SR PLUS	0.181	1.06	138	0.69
AUX	0.095	0.78	73	0.5

FH CR 301 1TC HE

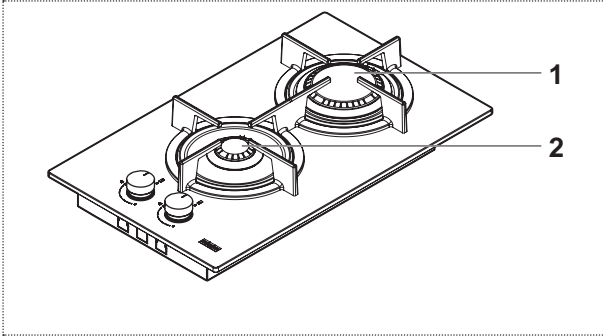


1 TC

Parameter	Value	Dimensions (mm)
Working dimensions (W x D)	-	310 x 510
Power supply voltage / frequency	220-240 V, 50/60 Hz	-
Power / Current	0.6 W / 16 A	
Total installed gas rated power	4.00 kW	
Total rated capacity - gas G20	0.381 m ³ /h	
Total rated capacity - gas G30 / G31	291 g/h	
Air necessary for combustion (2 m ³ /h per kW of installed gas rated power)	8.00	

Parameter	Symbol	Value	Unit of measure
Appliance weight (gross / net)	M	7.5 / 6.5	kg
Number of burners		1	
Heat source of each burner		Gas	

FH CR 302 2G HE

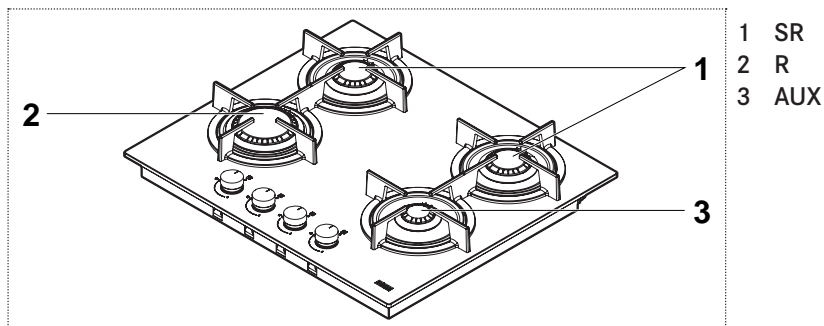


- 1 R
- 2 AUX

Parameter	Value	Dimensions (mm)
Working dimensions (W x D)	-	310 x 510
Power supply voltage / frequency	220-240 V, 50/60 Hz	-
Power / Current	0.6 W / 16 A	
Total installed gas rated power	4.00 kW	
Total rated capacity - gas G20	0.381 m ³ /h	
Total rated capacity - gas G30 / G31	291 g/h	
Air necessary for combustion (2 m ³ /h per kW of installed gas rated power)	8.00	

Parameter	Symbol	Value	Unit of measure
Appliance weight (gross / net)	M	7.5 / 6.5	kg
Number of burners		2	
Heat source of each burner		Gas	

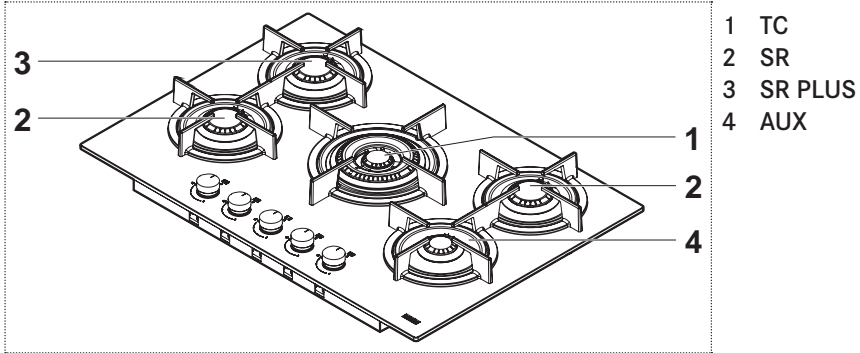
FH CR 604 4G HE



Parameter	Value	Dimensions (mm)
Working dimensions (W x D)	-	590 x 510
Power supply voltage / frequency	220-240 V, 50/60 Hz	-
Power / Current	0.6 W / 16 A	
Total installed gas rated power	7.50 kW	
Total rated capacity - gas G20	0.715 m ³ /h	
Total rated capacity - gas G30 / G31	545 g/h	
Air necessary for combustion (2 m ³ /h per kW of installed gas rated power)	15.00	

Parameter	Symbol	Value	Unit of measure
Appliance weight (gross / net)	M	14 / 12	kg
Number of burners		4	
Heat source of each burner		Gas	

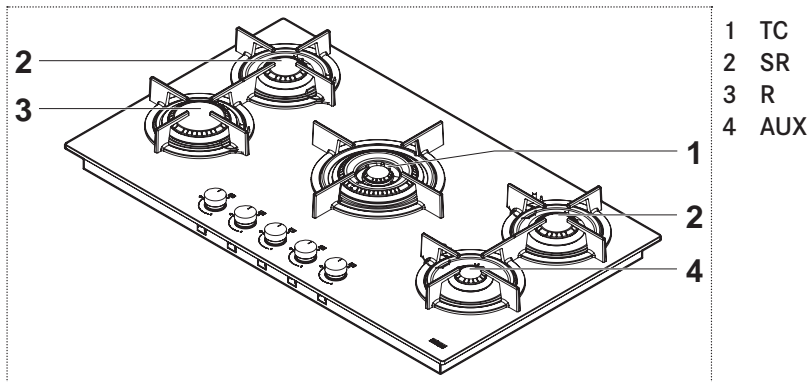
FH CR 755 4G TC HE



Parameter	Value	Dimensions (mm)
Working dimensions (W x D)	-	750 x 510
Power supply voltage / frequency	220-240 V, 50/60 Hz	-
Power / Current	0.6 W / 16 A	
Total installed gas rated power	10.55 kW	
Total rated capacity - gas G20	1.005 m ³ /h	
Total rated capacity - gas G30 / G31	767 g/h	
Air necessary for combustion (2 m ³ /h per kW of installed gas rated power)	21.10	

Parameter	Symbol	Value	Unit of measure
Appliance weight (gross / net)	M	18 / 15.5	kg
Number of burners		5	
Heat source of each burner		Gas	

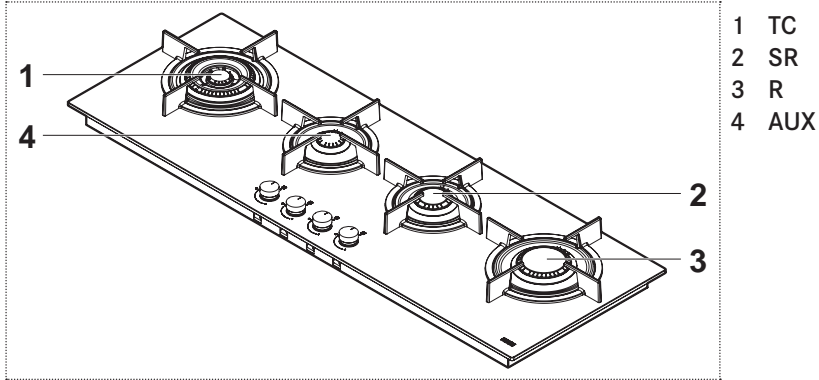
FH CR 905 4G TC HE



Parameter	Value	Dimensions (mm)
Working dimensions (W x D)	-	880 x 510
Power supply voltage / frequency	220-240 V, 50/60 Hz	-
Power / Current	0.6 W / 16 A	
Total installed gas rated power	11.50 kW	
Total rated capacity - gas G20	1.096 m ³ /h	
Total rated capacity - gas G30 / G31	836 g/h	
Air necessary for combustion (2 m ³ /h per kW of installed gas rated power)	23.00	

Parameter	Symbol	Value	Unit of measure
Appliance weight (gross / net)	M	19.5 / 17.5	kg
Number of burners		5	
Heat source of each burner		Gas	

FH CR 1204 3G TC HE



Parameter	Value	Dimensions (mm)
Working dimensions (W x D)	-	1180 x 410
Power supply voltage / frequency	220-240 V, 50/60 Hz	-
Power / Current	0.6 W / 16 A	
Total installed gas rated power	9.75 kW	
Total rated capacity - gas G20	0.929 m ³ /h	
Total rated capacity - gas G30 / G31	709 g/h	
Air necessary for combustion (2 m ³ /h per kW of installed gas rated power)	19.50	

Parameter	Symbol	Value	Unit of measure
Appliance weight (gross / net)	M	24 / 18.5	kg
Number of burners		4	
Heat source of each burner		Gas	

INSTALLATION

Installationen müssen gemäß aktuellen Standards und Richtlinien ausgeführt werden.

Installationen dürfen nur von Fachpersonal ausgeführt werden.

Der Hersteller haftet nicht für Personen- oder Sachschäden infolge der Nichtbeachtung dieser Vorschriften.

Der Gasanschluss muss gemäß den zum Zeitpunkt der Installation geltenden länderspezifischen Vorschriften erfolgen.

Typenschild

Das Typenschild ist unter dem Gerät angebracht.



Anforderungen an den Küchenschrank

Dieses Handbuch bezieht sich auf ein Einbau-Gaskochfeld der Klasse 3 und des Typs Y für den elektrischen Teil.

Die Position des Ausschnitts muss so gewählt werden, dass die Gasleitung nicht mit den Wänden eines sich ggf. unter dem Kochfeld befindlichen Ofens in Berührung kommt.

Bei Einbau in brennbares Material müssen die Richtlinien und Standards für Niederspannungsanlagen und zum Brandschutz unbedingt eingehalten werden.

Bei montierten Einheiten müssen die Komponenten (Kunststoff und Furnierholz) mit hitzebeständigem Klebstoff (min. 100 °C) montiert werden: Ungeeignete Materialien und Klebstoffe können sich verziehen und ablösen.

Der Küchenschrank muss über ausreichend Raum für die elektrischen Anschlüsse des Geräts verfügen. Hängende Küchenelemente über dem Gerät müssen in einem Abstand installiert sein, der genügend Raum für angenehme Arbeitsbedingungen bietet.

Wichtig:

Diese Geräte entsprechen der Klasse „Y“ in Bezug auf den Schutz vor Brandgefahren. Die Verwendung von Abschlussleisten aus Hartholz entlang der Arbeitsplatte hinter dem Gerät ist zulässig, wenn zum Kochfeldrahmen ein Mindestabstand von 50 mm für die Seitenwand, 30 mm für die Rückwand und 700 mm für etwaige Hängeschränke darüber eingehalten wird.

Es wird empfohlen, das Gerät in 50 mm dicke Arbeitsplatten einzubauen. Sollten die Abmessungen abweichen, müssen etwaige Anpassungen vom Installateur durchgeführt werden.

Raumbelüftung

Stellen Sie sicher, dass der Aufstellraum des Geräts über dauerhafte Lüftungsöffnungen ins Freie oder Abluftrohre verfügt, um eine vorschriftsmäßige Luftzirkulation zu gewährleisten. Alle Öffnungen müssen:

- Einen Querschnitt von mindestens 100 cm² aufweisen;
- So angelegt sein, dass sie weder von außen noch von innen verdeckt werden können;
- mit geeigneten Schutzvorrichtungen versehen sein, damit der Öffnungsquerschnitt nicht verringert wird;
- sich auf einer geeigneten Höhe über dem Fußboden befinden, so dass Abluft ungehindert abgesaugt werden kann.

Werden die Lüftungsöffnungen in der Wand zu einem angrenzenden Raum angelegt, muss dieser eine direkte Belüftung haben und darf kein:

- Schlafzimmer
- Gemeinschaftsbereich des Gebäudes
- brandgefährdeter Raum sein.

Stellen Sie vor dem Gerätetest sicher, dass in dem Raum, in den die Lüftungsöffnung mündet, kein durch den Betrieb eines anderen Verbrauchers verursachter Unterdruck herrscht und dass die Dauerbelüftung zwischen den beiden Räumen durch freie Öffnungen gewährleistet ist. Zu diesem Zweck können Sie z. B. den Spalt zwischen Tür und Fußboden vergrößern. Die Abluft muss über eine Dunstabzugshaube abgesaugt werden, die ihrerseits in einen Schornstein, einen Rauchabzug oder direkt ins Freie mündet.



Installationsablauf

Das Gerät wird mithilfe der mitgelieferten Halterungen und Zubehörteile in der Arbeitsplatte befestigt.

- ▶ Stellen Sie sicher, dass die beiden Befestigungselemente vorn nach der Installation des Geräts frei zugänglich sind.

1

- ▶ Bereiten Sie den Ausschnitt in der Arbeitsplatte entsprechend den Maßangaben vor.
- ▶ Fräsen Sie die Arbeitsplatte an der gesamten Ausschnittkante entlang. Beachten Sie dabei unbedingt die Maßangaben.

2

- ▶ Lesen Sie das Kapitel „Gasanschluss“, bevor Sie das Gerät anschließen.
- ▶ Schließen Sie das Gerät an die Gasversorgung an.

3

- ▶ Lesen Sie das Kapitel „Elektrischer Anschluss“, bevor Sie das Gerät anschließen.
- ▶ Schließen Sie das Gerät an die Stromversorgung an.

4

- ▶ Setzen Sie das Gerät korrekt in die Arbeitsplatte ein.
- ▶ Bringen Sie das Dichtungsband entlang des Ausschnitts an und legen Sie das Kochfeld in den Ausschnitt.
- ▶ Befestigen Sie das Gerät mit den Schrauben und Halterungen.
- ▶ Entfernen Sie überstehendes Dichtungsband.

5

Wird das Gerät nicht über einem Ofen installiert:

- ▶ Bauen Sie eine Trennwand ein.

6**Mindestflammengröße einstellen**

- ▶ Ziehen Sie die Drehschalter ab (aufgesteckt).
- ▶ Zünden Sie die Brenner.
- ▶ Drehen Sie die Stellschraube im Uhrzeigersinn, um die Mindestflammengröße zu reduzieren, und gegen den Uhrzeigersinn, um sie zu erhöhen. Der passende Schraubendreher ist im Lieferumfang enthalten.

Gasanschluss

Stellen Sie sicher, dass das Gerät auf den korrekten Gasbetrieb eingestellt ist, bevor Sie es entsprechend den aktuellen Vorschriften an die Gasleitung anschließen. Anderenfalls führen Sie die im Abschnitt „Auswechseln der Düsen“ beschriebenen Arbeitsschritte aus.

Bei Flüssiggas müssen Druckregler entsprechend den aktuellen Richtlinien verwendet werden.

Für den Gasanschluss gibt es zwei Möglichkeiten:

A

- ▶ Schließen Sie das Gaskochfeld mit einem starren Kupferrohr mit 12 mm Durchmesser an (3). Um die Dichtigkeit zu gewährleisten, verwenden Sie die mitgelieferte Elastomerdichtung (1).

B

- ▶ Schließen Sie das Kochfeld mit einem vollwandigen Stahlschlauch an (2). Um die Dichtigkeit zu gewährleisten, verwenden Sie auch in diesem Fall die mitgelieferte Dichtung (1).

Beachten Sie dabei unbedingt die geltenden Vorschriften für Gasanlagen.

- ▶ Den fertigen Anschluss prüfen Sie mit Seifenlösung auf Undichtigkeiten.

Elektrischer Anschluss

FRANKE Kochfelder werden mit einem 3-poligen Netzkabel mit freien Anschlussklemmen geliefert.

- ▶ Stellen Sie sicher, dass die Kenndaten des elektrischen Versorgungssystems im Haus (Netzspannung, maximale Leistung und Stromstärke) mit denen des Geräts kompatibel sind.

Falls das Gerät permanent mit der Stromquelle verbunden sein soll:

- ▶ Bauen Sie eine Vorrichtung ein, die die vollständige Trennung von der Stromquelle mit einem Kontaktöffnungsabstand (3 mm) ermöglicht (gemäß Überspannungskategorie III).
- ▶ Stellen Sie Folgendes sicher:
 - Die Kenndaten des elektrischen Versorgungssystems im Haus (Netzspannung, maximale Leistung und Stromstärke) sind mit denen Ihres FRANKE Kochfelds kompatibel.
 - Stecker und Steckdose sind für 16 A Stromstärke ausgelegt.
 - Stecker und Steckdose sind gut erreichbar und so positioniert, dass keine stromführenden Teile zugänglich sind, wenn Sie den Stecker einstecken oder entfernen.
 - Der Stecker kann problemlos eingesteckt werden und ist nach Einbau des Geräts zugänglich.
 - Das Gerät befindet sich nicht zu nahe am Stecker und berührt diesen nicht, wenn es in der Arbeitsplatte eingebaut wurde.
 - Ein $3 \times 0.75 \text{ mm}^2$ H05RR-F-Kabel wird für ausschließliche Gaskochfelder verwendet, wenn das Netzkabel ersetzt wird.
 - Die Anschlussklemmen von zwei Geräten sind nicht am gleichen Stecker angeschlossen.
 - Die Polarität der freien Anschlussklemmen (blau = neutral = (1) / gelb-grün = Masse/Erde = (2) / braun = stromführend = (3)) muss beachtet werden.

Auswechseln der Düsen

Wichtig: Alle Geräte sind werkseitig für Erdgas (G20) ausgelegt.

Wenn auf eine andere Gasart umgestellt werden soll, müssen die Düsen wie folgt ausgewechselt werden:

- ▶ Nehmen Sie die Topfträger, die Brennerdeckel und die Flammenverteiler ab;
 - ▶ Schrauben Sie die Düsen heraus und setzen Sie die mitgelieferten, für den Gasbetrieb geeigneten Düsen ein. Achten Sie darauf, dass die Kennzeichnung mit den Angaben in der Tabelle übereinstimmt;
 - ▶ Setzen Sie die Flammenverteiler, Brennerdeckel und Topfträger wieder auf;
- Bei diesen Brennern ist keine Luftregulierung erforderlich.

Zugriff auf das Kochfeld

Um zu den Funktionsteilen im Gehäuse zu gelangen, gehen Sie wie folgt vor:

- ▶ Nehmen Sie die Topfträger, die Brennerdeckel und die Flammenverteiler ab;
- ▶ Ziehen Sie die Drehschalter ab;
- ▶ Entfernen Sie die Schrauben, mit denen die Brenner am Kochfeld befestigt sind;
- ▶ Heben Sie das Kochfeld an.

Wichtig

Wenn das Gerät auf einen anderen Gasbetrieb umgestellt wird, bringen Sie den entsprechenden Aufkleber (im Lieferumfang enthalten) auf der dafür vorgesehenen Stelle auf dem Typenschild an. Für den Betrieb mit LPG (G30 oder G31) muss die Stellschraube der Mindestflamengröße ganz angezogen werden. Diese Geräte werden in der Kategorie II 2H3+ geliefert.

REPARATUR

Falls das Netzkabel beschädigt ist, muss es vom Hersteller, dem Kundendienst oder aber einer anderen Person mit entsprechender Qualifikation ersetzt werden, um jegliche Gefahren zu vermeiden.

Warnung!

- ▷ Vor der Durchführung von Reparaturen muss das Gerät von der Stromversorgung getrennt werden.

TECHNISCHE DATEN

- Die technischen Daten finden Sie auf dem Typenschild auf der Unterseite Ihres Produkts.

Produktkennzeichnung

Gerätekategorie: II 2H3+

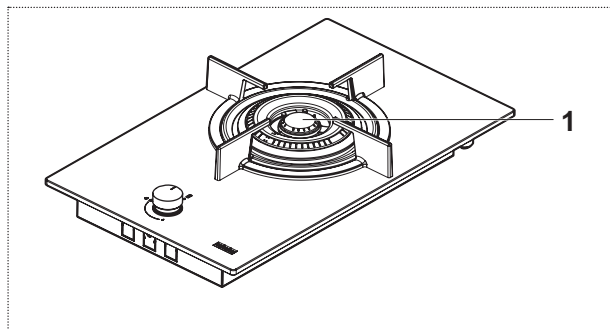
Werte der Leistungs- und Brenner Elemente

Brenner	Nennwärmeleistung (kW)	Reduzierte Wärmeleistung (kW)
TC	4	1,8
R	3	0,7
SR	1,75	0,45
SR PLUS	1,9	0,45
AUX	1	0,3

Werte der Leistungs- und Brenner Elemente

Brenner	Nenndurchfluss G20 (m ³ /h)	Düsen G20 20 mbar (100/mm)	Nenndurchfluss G30 / G31 (g/h)	Düsen G30 / G31 28-30/37 mbar (100/mm)
TC	0,381	A(2x1,01) + I(1x0,68)	291	A(2x0,68) + I(1x0,46)
R	0,286	1,28	218	0,87
SR	0,167	1,03	127	0,67
SR PLUS	0,181	1,06	138	0,69
AUX	0,095	0,78	73	0,5

FH CR 301 1TC HE

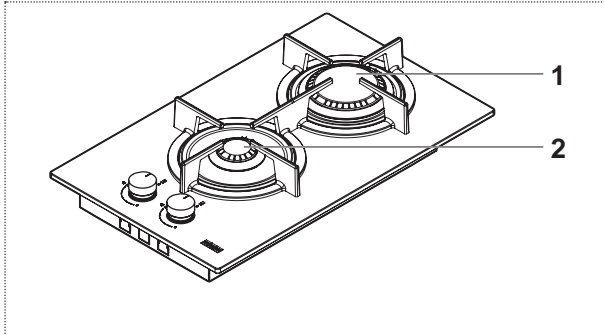


1 TC

Parameter	Wert	Maße (mm)
Einbaumaße (B x T)	-	310 x 510
Stromversorgung (Spannung / Frequenz)	220-240 V, 50/60 Hz	-
Leistung / Stromstärke	0,6 W / 16 A	
Installierte Gesamtnennwärmeleistung Gas	4,00 kW	
Nenndurchfluss gesamt - Gas G20	0,381 m ³ /h	
Nenndurchfluss gesamt - Gas G30 / G31	291 g/h	
Erforderliche Verbrennungsluftmenge (2 m ³ /h je kW installierte Nennwärmeleistung Gas)	8,00	

Parameter	Symbol	Wert	Maßeinheit
Gerätengewicht (brutto / netto)	M	7,5 / 6,5	kg
Anzahl der Brenner		1	
Wärmequelle pro Brenner		Gas	

FH CR 302 2G HE

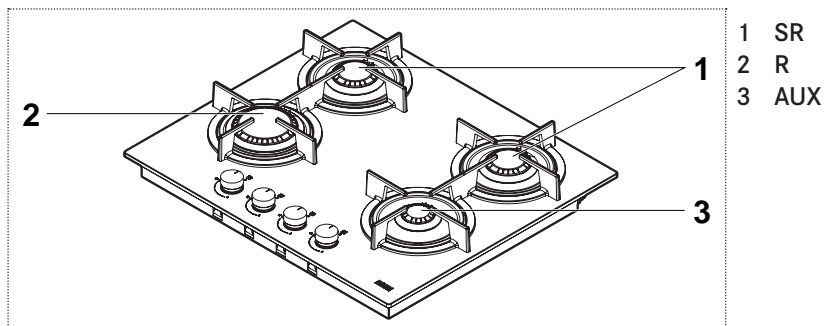


1 R
 2 AUX

Parameter	Wert	Maße (mm)
Einbaumaße (B x T)	-	310 x 510
Stromversorgung (Spannung / Frequenz)	220-240 V, 50/60 Hz	-
Leistung / Stromstärke	0,6 W / 16 A	
Installierte Gesamtnennwärmeleistung Gas	4,00 kW	
Nenndurchfluss gesamt - Gas G20	0,381 m ³ /h	
Nenndurchfluss gesamt - Gas G30 / G31	291 g/h	
Erforderliche Verbrennungsluftmenge (2 m ³ /h je kW installierte Nennwärmeleistung Gas)	8,00	

Parameter	Symbol	Wert	Maßeinheit
Gerätengewicht (brutto / netto)	M	7,5 / 6,5	kg
Anzahl der Brenner		2	
Wärmequelle pro Brenner		Gas	

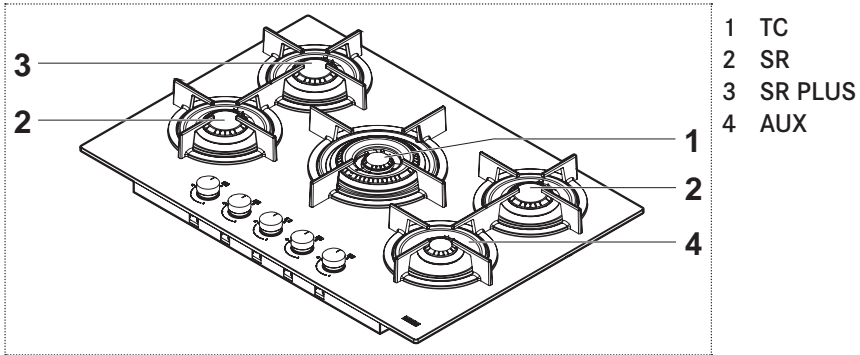
FH CR 604 4G HE



Parameter	Wert	Maße (mm)
Einbaumaße (B x T)	-	590 x 510
Stromversorgung (Spannung / Frequenz)	220-240 V, 50/60 Hz	-
Leistung / Stromstärke	0,6 W / 16 A	
Installierte Gesamtnennwärmeleistung Gas	7,50 kW	
Nenndurchfluss gesamt - Gas G20	0,715 m ³ /h	
Nenndurchfluss gesamt - Gas G30 / G31	545 g/h	
Erforderliche Verbrennungsluftmenge (2 m ³ /h je kW installierte Nennwärmeleistung Gas)	15,00	

Parameter	Symbol	Wert	Maßeinheit
Gerätengewicht (brutto / netto)	M	14 / 12	kg
Anzahl der Brenner		4	
Wärmequelle pro Brenner		Gas	

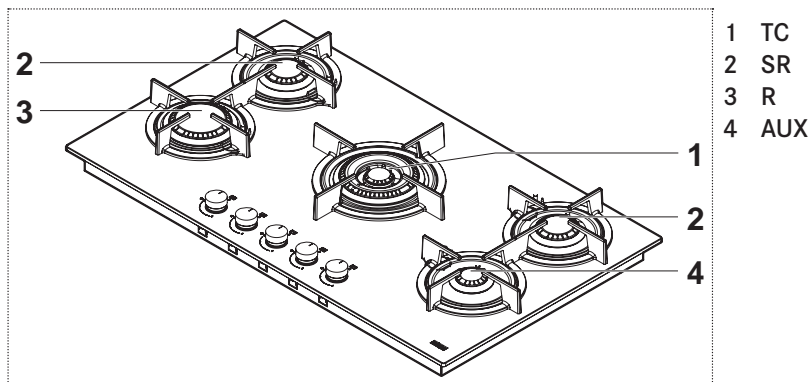
FH CR 755 4G TC HE



Parameter	Wert	Maße (mm)
Einbaumaße (B x T)	-	750 x 510
Stromversorgung (Spannung / Frequenz)	220-240 V, 50/60 Hz	-
Leistung / Stromstärke	0,6 W / 16 A	
Installierte Gesamtnennwärmeleistung Gas	10,55 kW	
Nenndurchfluss gesamt - Gas G20	1,005 m ³ /h	
Nenndurchfluss gesamt - Gas G30 / G31	767 g/h	
Erforderliche Verbrennungsluftmenge (2 m ³ /h je kW installierte Nennwärmeleistung Gas)	21,10	

Parameter	Symbol	Wert	Maßeinheit
Gerätengewicht (brutto / netto)	M	18 / 15,5	kg
Anzahl der Brenner		5	
Wärmequelle pro Brenner		Gas	

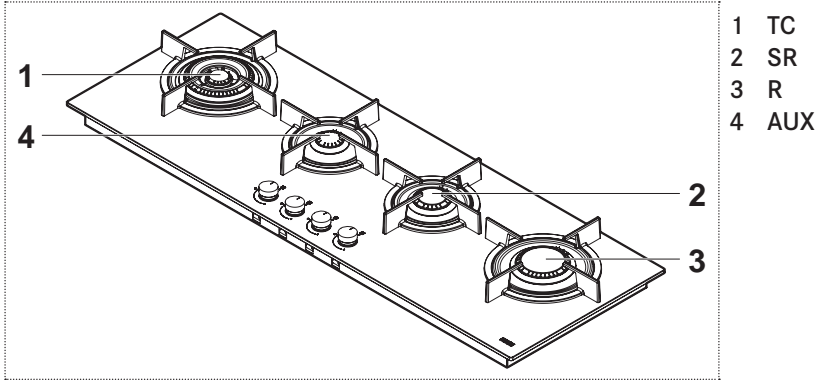
FH CR 905 4G TC HE



Parameter	Wert	Maße (mm)
Einbaumaße (B x T)	-	880 x 510
Stromversorgung (Spannung / Frequenz)	220-240 V, 50/60 Hz	-
Leistung / Stromstärke	0,6 W / 16 A	
Installierte Gesamtnennwärmeleistung Gas	11,50 kW	
Nenndurchfluss gesamt - Gas G20	1,096 m ³ /h	
Nenndurchfluss gesamt - Gas G30 / G31	836 g/h	
Erforderliche Verbrennungsluftmenge (2 m ³ /h je kW installierte Nennwärmeleistung Gas)	23,00	

Parameter	Symbol	Wert	Maßeinheit
Gerätengewicht (brutto / netto)	M	19,5 / 17,5	kg
Anzahl der Brenner		5	
Wärmequelle pro Brenner		Gas	

FH CR 1204 3G TC HE



- 1 TC
- 2 SR
- 3 R
- 4 AUX

Parameter	Wert	Maße (mm)
Einbaumaße (B x T)	-	1180 x 410
Stromversorgung (Spannung / Frequenz)	220-240 V, 50/60 Hz	-
Leistung / Stromstärke	0,6 W / 16 A	
Installierte Gesamtnennwärmeleistung Gas	9,75 kW	
Nenndurchfluss gesamt - Gas G20	0,929 m ³ /h	
Nenndurchfluss gesamt - Gas G30 / G31	709 g/h	
Erforderliche Verbrennungsluftmenge (2 m ³ /h je kW installierte Nennwärmeleistung Gas)	19,50	

Parameter	Symbol	Wert	Maßeinheit
Gerätengewicht (brutto / netto)	M	24 / 18,5	kg
Anzahl der Brenner		4	
Wärmequelle pro Brenner		Gas	

INSTALLATION

L'installation doit être effectuée en conformité avec les normes et réglementations actuelles.

L'installation doit être effectuée exclusivement par du personnel spécialisé et autorisé.

Le fabricant décline toute responsabilité pour des blessures ou des dommages matériels dus au non-respect des présentes instructions.

Le branchement au gaz doit être conforme aux réglementations en vigueur au moment de l'installation.

Plaque d'identification

La plaque d'identification se trouve sous l'appareil.



Exigences pour le meuble

Ce manuel se réfère à une table de cuisson au gaz encastrée de classe 3 et au type Y pour la partie électrique.

Il est essentiel de prévoir l'ouverture dans la position la plus pratique, en ayant en tête que le tuyau de gaz ne doit pas être en contact avec les côtés d'un four placé sous la table.

Si le raccord est en matériau inflammable, il convient de respecter strictement les directives et les normes relatives aux installations basse tension et à la protection incendie.

Pour les unités encastrées, les composants (plastiques et contreplaqué) doivent être assemblés à l'aide d'adhésifs résistants à la chaleur (min. 100 °C) : L'utilisation de matériaux et adhésifs inadéquats peut provoquer une déformation et un détachement.

L'élément de cuisine doit laisser assez d'espace pour permettre le branchement de l'appareil. Les éléments de cuisine suspendus au-dessus de l'appareil doivent être installés à une distance laissant suffisamment de place pour cuisiner confortablement.

Important :

Ces appareils sont de type « Y » en termes de degré de protection contre les risques d'incendie. L'utilisation de bords décoratifs en bois dur autour du plan de travail est autorisée derrière l'appareil, en respectant une distance minimum de 50 mm à partir du bord pour le mur latéral, de 30 mm à l'arrière et de 700 mm pour tout meuble situé au-dessus.

Il est conseillé d'intégrer l'appareil dans des plans de travail de 50 mm d'épaisseur. Si les dimensions diffèrent, les éventuelles modifications doivent être gérées par le technicien.

Ventilation des pièces

Assurez-vous que la pièce où l'appareil est installé a des ouvertures de ventilation permanentes vers l'extérieur ou des conduits de ventilation assurant un flux d'air adéquat, comme prescrit par les réglementations actuelles. Toutes les ouvertures effectuées doivent :

- avoir un diamètre minimum de 100 cm² ;
- être réalisées de manière à ne pas pouvoir être bloquées de l'intérieur ou de l'extérieur ;
- disposer d'une protection adéquate pour garantir que l'ouverture de ventilation ne soit pas réduite ;
- se situer à une hauteur adéquate du sol pour ne pas empêcher l'évacuation des fumées.

Si des ouvertures sont réalisées dans le mur d'une pièce adjacente, celle-ci doit avoir une ventilation directe et ne doit pas être :

- une chambre
- une partie commune du bâtiment
- une zone à risque d'incendie

Avant de tester et d'examiner l'appareil, assurez-vous que la pièce dans laquelle est réalisée l'ouverture de ventilation ne présente pas une basse pression en raison de l'opération d'un autre utilisateur et que la ventilation entre les deux pièces est assurée par des ouvertures dégagées en permanence, par exemple en augmentant l'écart entre le bas de la porte et le sol. L'évacuation des fumées doit avoir lieu au moyen d'une hotte qui, à son tour, doit être reliée à une cheminée, un conduit, ou déboucher directement dehors.



Procédure d'installation

L'appareil est fixé à l'unité au moyen des supports et accessoires fournis.

- ▶ Assurez-vous que l'accès aux deux éléments de fixation avant est possible après l'installation de l'appareil.

1

- ▶ Préparez le trou dans le plan de travail selon les dimensions indiquées.
- ▶ Usinez le plan de travail sur toute la longueur du trou réalisé pour l'intégration de l'appareil. Veillez à respecter les dimensions indiquées.

2

- ▶ Reportez-vous aux informations du chapitre « Connexion à l'arrivée de gaz », avant de brancher l'appareil.
- ▶ Reliez l'appareil à l'arrivée de gaz.

3

- ▶ Reportez-vous aux informations du chapitre « Raccordement électrique » avant de brancher l'appareil.
- ▶ Reliez l'appareil à l'alimentation électrique.

4

- ▶ Installez correctement l'appareil dans le plan de travail.
- ▶ Appliquez la bande d'étanchéité autour du trou et positionnez la table de cuisson.
- ▶ Fixez l'appareil avec les vis et les supports.
- ▶ Retirez la bande d'étanchéité en excès.

5

Si l'appareil n'est pas installé au-dessus d'un four :

- ▶ disposez un déflecteur séparateur.

6**Réglage minimum de la flamme**

- ▶ Déposez les boutons (de type poussoirs).
- ▶ Allumez les brûleurs.
- ▶ Réglez la flamme minimum en tournant la vis de réglage dans le sens horaire pour l'agrandir et dans le sens inverse pour la diminuer. Le tournevis de réglage est fourni avec les accessoires.

Connexion à l'arrivée de gaz

Branchez l'appareil à l'arrivée de gaz, dans le respect des réglementations actuelles, seulement après s'être assuré qu'elle correspond au type de gaz à utiliser. Dans le cas contraire, effectuez les opérations décrites dans la section « Remplacement des injecteurs ».

Pour le gaz liquide, utilisez des régulateurs de pression conformes aux réglementations en vigueur.

La connexion à l'arrivée de gaz peut être réalisée de deux manières :

A

- ▶ Reliez la table de cuisson au gaz avec un tuyau en cuivre rigide de 12 mm de diamètre (3). Pour obtenir une bonne étanchéité, utilisez le joint élastomère fourni comme accessoire (1).

B

- ▶ Reliez la table de cuisson avec un tube en acier flexible à surface continue (2). Dans ce cas également, pour obtenir une bonne étanchéité, utilisez le joint élastomère fourni comme accessoire (1).

Veillez à respecter les réglementations actuelles sur les systèmes à gaz.

- ▶ Après avoir effectué la connexion, vérifiez l'étanchéité avec de l'eau savonneuse.

Raccordement électrique

La table de cuisson FRANKE est dotée d'un câble électrique à 3 conducteurs et bornes libres.

- ▶ Assurez-vous que les caractéristiques du circuit électrique domestique (tension, puissance maximale et courant) sont compatibles avec celles de l'appareil.

Si l'appareil doit rester branché en permanence :

- ▶ Installez un dispositif permettant de débrancher l'alimentation, avec une distance d'ouverture des contacts (3 mm) permettant le débranchement complet dans les conditions de surtension de catégorie III.
- ▶ Assurez-vous des points suivants :
 - Assurez-vous que les caractéristiques du circuit électrique domestique (tension, puissance maximale et courant) sont compatibles avec celles de la table de cuisson FRANKE.
 - La fiche et la prise sont compatibles avec un courant d'une intensité de 16 A.
 - La fiche et la prise sont accessibles facilement et sont placées de façon qu'aucune partie sous tension ne soit accessible lors de l'insertion et du retrait de la fiche.
 - La fiche peut être insérée sans difficulté et est accessible une fois l'appareil installé.
 - L'appareil ne doit pas reposer contre la prise de courant une fois installé dans le plan de travail.
 - Un câble 3 x 0,75 mm² de type H05V2V2-F, pour les tables de cuisson intégralement au gaz, est utilisé en cas de remplacement du câble d'alimentation.
 - Les bornes de deux appareils ne sont pas reliées à la même fiche.
 - Les polarités des bornes libres sont respectées (bleu = neutre = (1) / jaune et vert = terre = (2) / marron = tension = (3).

Remplacement des injecteurs

Important : tous les appareils sont réglés en usine pour une utilisation au gaz naturel (G20).

Si un type de gaz différent est utilisé, remplacez les injecteurs comme suit :

- ▶ Retirez les grilles, les capuchons des brûleurs et les diffuseurs de flammes ;
 - ▶ Dévissez les injecteurs et remplacez-les par ceux fournis et qui sont adaptés à l'arrivée de gaz, en vous assurant que le marquage coïncide avec celui du tableau ;
 - ▶ Réinstallez les diffuseurs de flamme, les capuchons des brûleurs et les grilles ;
- Ces brûleurs ne nécessitent aucun réglage de l'air.

Accès à la plaque de cuisson

Pour accéder au plateau contenant les pièces fonctionnelles, procédez comme suit :

- ▶ Retirez les grilles, les capuchons des brûleurs et les diffuseurs de flammes ;
- ▶ Déposez les boutons en les faisant glisser de leurs broches ;
- ▶ Déposez les vis qui maintiennent les brûleurs sur le bouton ;
- ▶ Soulevez la plaque de cuisson.

Important

En cas d'utilisation de l'appareil avec un autre type de gaz, placez l'autocollant correspondant (fourni comme accessoire) dans l'espace spécial sur la plaque de données. Pour une utilisation avec du GPL (G30 ou G31), la vis de réglage minimum de la flamme doit être vissée à fond. Ces appareils sont fournis en cat. II 2H3+.

RÉPARATION

Si le câble d'alimentation est endommagé, il doit être remplacé par le fabricant ou le SAV ou par une personne disposant de qualifications similaires, afin d'éviter tout risque.

Avertissement !

- ▷ Avant d'essayer de réparer l'appareil, débranchez l'alimentation.

CARACTÉRISTIQUES TECHNIQUES

► Reportez-vous à la plaque du fabricant sur le produit.

Identification du produit

Catégorie de l'appareil : II 2H3+

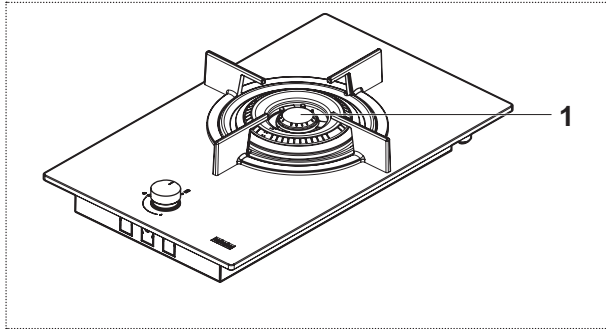
Valeurs de puissance et des brûleurs

Brûleur	Puissance nominale (kW)	Puissance réduite (kW)
TC	4	1,8
R	3	0,7
SR	1,75	0,45
SR PLUS	1,9	0,45
AUX	1	0,3

Valeurs de puissance et des brûleurs

Brûleur	Puissance nominale G20 (m ³ /h)	Injecteurs G20 20 mbar (100/mm)	Puissance nominale G30 / G31 (g/h)	Injecteurs G30 / G31 28-30/37 mbar (100/mm)
TC	0,381	E(2x1,01) + I(1x0,68)	291	E(2x0,68) + I(1x0,46)
R	0,286	1,28	218	0,87
SR	0,167	1,03	127	0,67
SR PLUS	0,181	1,06	138	0,69
AUX	0,095	0,78	73	0,5

FH CR 301 1TC HE

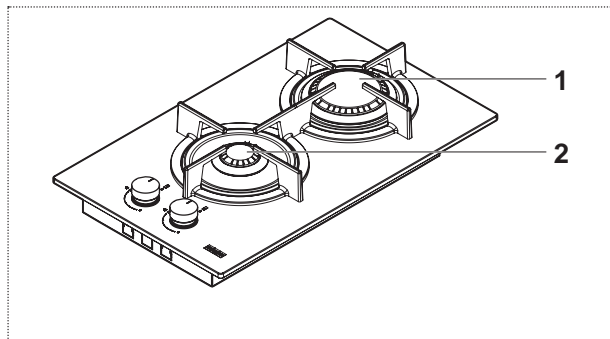


1 TC

Paramètre	Valeur	Dimensions (mm)
Dimensions de fonctionnement (L x P)	-	310 x 510
Tension d'alimentation et fréquence	220-240 V, 50/60 Hz	-
Puissance / Intensité	0,6 W / 16 A	
Puissance nominale totale installée	4,00 kW	
Puissance nominale totale - gaz G20	0,381 m ³ /h	
Puissance nominale totale - gaz G30 / G31	291 g/h	
Air nécessaire à la combustion (2 m ³ /h par kW de puissance nominale installée)	8,00	

Paramètre	Symbole	Valeur	Unité de mesure
Poids de l'appareil (brut/net)	M	7,5 / 6,5	kg
Nombre de brûleurs		1	
Source de chaleur de chaque brûleur		Gaz	

FH CR 302 2G HE

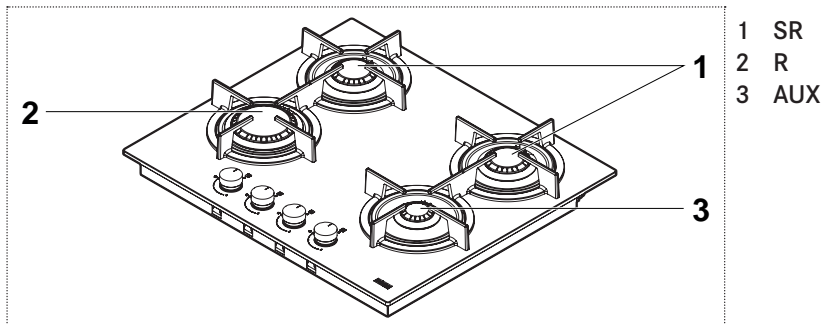


- 1 R
- 2 AUX

Paramètre	Valeur	Dimensions (mm)
Dimensions de fonctionnement (L x P)	-	310 x 510
Tension d'alimentation et fréquence	220-240 V, 50/60 Hz	-
Puissance / Intensité	0,6 W / 16 A	
Puissance nominale totale installée	4,00 kW	
Puissance nominale totale - gaz G20	0,381 m ³ /h	
Puissance nominale totale - gaz G30 / G31	291 g/h	
Air nécessaire à la combustion (2 m ³ /h par kW de puissance nominale installée)	8,00	

Paramètre	Symbole	Valeur	Unité de mesure
Poids de l'appareil (brut/net)	M	7,5 / 6,5	kg
Nombre de brûleurs		2	
Source de chaleur de chaque brûleur		Gaz	

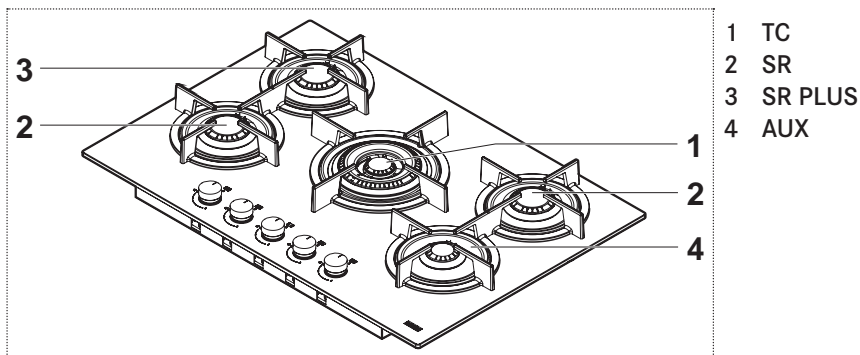
FH CR 604 4G HE



Paramètre	Valeur	Dimensions (mm)
Dimensions de fonctionnement (L x P)	-	590 x 510
Tension d'alimentation et fréquence	220-240 V, 50/60 Hz	-
Puissance / Intensité	0,6 W / 16 A	
Puissance nominale totale installée	7,50 kW	
Puissance nominale totale - gaz G20	0,715 m ³ /h	
Puissance nominale totale - gaz G30 / G31	545 g/h	
Air nécessaire à la combustion (2 m ³ /h par kW de puissance nominale installée)	15,00	

Paramètre	Symbole	Valeur	Unité de mesure
Poids de l'appareil (brut/net)	M	14 / 12	kg
Nombre de brûleurs		4	
Source de chaleur de chaque brûleur		Gaz	

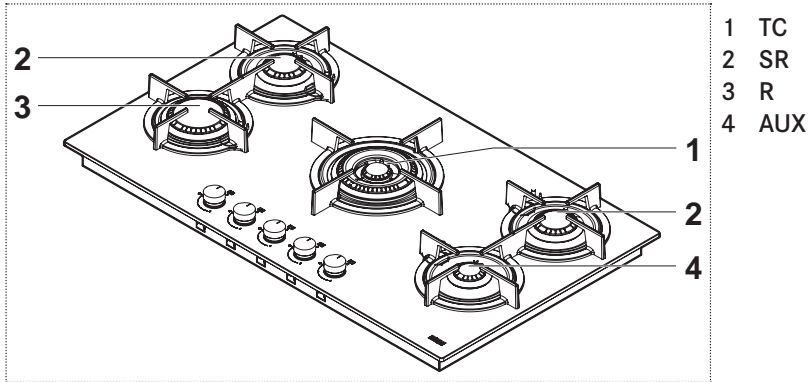
FH CR 755 4G TC HE



Paramètre	Valeur	Dimensions (mm)
Dimensions de fonctionnement (L x P)	-	750 x 510
Tension d'alimentation et fréquence	220-240 V, 50/60 Hz	-
Puissance / Intensité	0,6 W / 16 A	
Puissance nominale totale installée	10,55 kW	
Puissance nominale totale - gaz G20	1,005 m ³ /h	
Puissance nominale totale - gaz G30 / G31	767 g/h	
Air nécessaire à la combustion (2 m ³ /h par kW de puissance nominale installée)	21,10	

Paramètre	Symbole	Valeur	Unité de mesure
Poids de l'appareil (brut/net)	M	18 / 15,5	kg
Nombre de brûleurs		5	
Source de chaleur de chaque brûleur		Gaz	

FH CR 905 4G TC HE

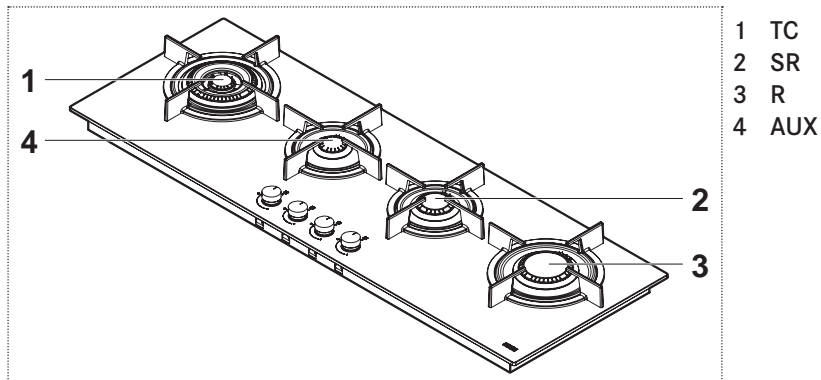


- 1 TC
- 2 SR
- 3 R
- 4 AUX

Paramètre	Valeur	Dimensions (mm)
Dimensions de fonctionnement (L x P)	-	880 x 510
Tension d'alimentation et fréquence	220-240 V, 50/60 Hz	-
Puissance / Intensité	0,6 W / 16 A	
Puissance nominale totale installée	11,50 kW	
Puissance nominale totale - gaz G20	1,096 m ³ /h	
Puissance nominale totale - gaz G30 / G31	836 g/h	
Air nécessaire à la combustion (2 m ³ /h par kW de puissance nominale installée)	23,00	

Paramètre	Symbole	Valeur	Unité de mesure
Poids de l'appareil (brut/net)	M	19,5 / 17,5	kg
Nombre de brûleurs		5	
Source de chaleur de chaque brûleur		Gaz	

FH CR 1204 3G TC HE



Paramètre	Valeur	Dimensions (mm)
Dimensions de fonctionnement (L x P)	-	1180 x 410
Tension d'alimentation et fréquence	220-240 V, 50/60 Hz	-
Puissance / Intensité	0,6 W / 16 A	
Puissance nominale totale installée	9,75 kW	
Puissance nominale totale - gaz G20	0,929 m ³ /h	
Puissance nominale totale - gaz G30 / G31	709 g/h	
Air nécessaire à la combustion (2 m ³ /h par kW de puissance nominale installée)	19,50	

Paramètre	Symbole	Valeur	Unité de mesure
Poids de l'appareil (brut/net)	M	24 / 18,5	kg
Nombre de brûleurs		4	
Source de chaleur de chaque brûleur		Gaz	

INSTALLATIE

De installatie moet worden uitgevoerd volgens de huidige standaarden en regelgevingen.

De installatie moet uitsluitend worden uitgevoerd door gespecialiseerd en gecertificeerd personeel.

De fabrikant is niet aansprakelijk voor letsel van personen of schade aan dingen als gevolg van het niet voldoen aan deze bepalingen.

De gasaansluiting moet tijdens de installatie voldoen aan de geldende richtlijnen van het land.

Typeplaatje

Het typeplaatje zit op de onderkant van het apparaat.



Kastvereisten

Dit handboek verwijst naar een ingebouwde gaskookplaat klasse 3 en type Y voor elektrische onderdelen.

Het is uiterst belangrijk om de opening op de juiste plek te installeren, zodat de gaspijp niet in contact komt met de zijkanten van een oven onder de kookplaat.

Indien gemonteerd in brandbaar materiaal, moeten de richtlijnen en normen voor laagspanningsinstallaties en brandbeveiliging strikt worden nageleefd.

Bij geïnstalleerde eenheden moeten de onderdelen (kunststoffen en fineerhout) worden gemonteerd met hittebestendige lijm (min. 100°C): Ongeschikte materialen en lijmen kunnen leiden tot kromtrekken en onthechting.

Het keukenelement moet voldoende ruimte voor de elektrische aansluitingen van het apparaat mogelijk maken. Hangende keukenelementen boven het apparaat moeten op voldoende afstand worden geïnstalleerd om te zorgen voor een comfortabel werkproces.

Belangrijk:

Deze apparaten maken deel uit van type „Y“ in verband met de mate van bescherming tegen brandgevaar. Het gebruik van hardhouten decoratieve randen rond het werkblad achter het apparaat is toegestaan, indien de minimumafstanden vanaf de rand van het apparaat worden aangehouden. Deze bedragen 50 mm voor de zijmuur, 30 mm erachter en 700 mm voor eventuele kasten erboven.

Er wordt geadviseerd om het apparaat op een werkblad van 50 mm dikte in te bouwen. Bij andere afmetingen moeten eventuele aanpassingen door een installateur worden ingebouwd.

Ventilatie van ruimte(n)

Zorg ervoor dat de ruimte waar het apparaat is geïnstalleerd permanente doorluchtingsgaten naar buiten heeft of ventilatiekanalen om voldoende luchtdoorstroming te garanderen. Hierbij moeten de geldende richtlijnen worden opgevolgd. Alle gemaakte openingen moeten:

- Minimaal 100 cm² bedragen;
- Op een zodanige manier zijn aangebracht dat ze van binnenuit of buitenaf niet kunnen worden geblokkeerd;
- Voldoende bescherming bevatten zodat de hoeveelheid ventilatie niet vermindert;
- Zich op voldoende hoogte van de vloer bevinden zodat ze de afvoer van dampen niet belemmeren.

Als de openingen in de muur van een aangrenzende kamer zijn aangebracht, moet deze kamer rechtstreekse ventilatie hebben en niet bestaan uit:

- Een slaapkamer
- Een gemeenschappelijke ruimte in het gebouw
- Een brandgevaarlijke ruimte

Zorg er vóór het testen en controleren van het apparaat voor dat de ruimte waarin het doorluchtingsgat is gemaakt geen lage druk heeft als gevolg van activiteiten van iemand anders. Daarnaast moet er continu voor ventilatie tussen de twee kamers worden gezorgd door permanente vrije openingen, bijvoorbeeld door het vergroten van het gat tussen de onderkant van de deur en vloer. De afvoer van dampen moet via een afzuigkap verlopen. Deze moet worden aangesloten op een schoorsteen, rookkanaal of direct naar buiten.



Installatieprocedure

Het apparaat wordt aan de unit gemonteerd met de meegeleverde beugels en accessoires.

- ▶ Zorg ervoor dat er na de installatie van het apparaat vrije toegang is tot de twee voorste bevestigingselementen.

1

- ▶ Maak het gat in het werkblad volgens de vermelde afmetingen.
- ▶ Frees het werkblad langs de hele rand van het gat dat is gemaakt voor ingebouwde installatie. Zorg ervoor dat u de vermelde afmetingen volgt.

2

- ▶ Lees de verdere gegevens in het hoofdstuk „Aansluiten van gastoevoer“ voordat u het apparaat aansluit.
- ▶ Sluit het apparaat aan op de gastoevoer.

3

- ▶ Lees de verdere gegevens in het hoofdstuk „Elektrische aansluiting“ voordat u het apparaat aansluit.
- ▶ Sluit het apparaat aan op het elektriciteitsnet.

4

- ▶ Installeer het apparaat op een correcte manier in het werkblad.
- ▶ Breng rond het gat de afdichtstrip aan en plaats de kookplaat.
- ▶ Monteer het apparaat met de schroeven en beugels.
- ▶ Verwijder de overtollige afdichtstrip.

5

Indien het apparaat niet boven een oven is geïnstalleerd:

- ▶ Zorg voor een afscheiding.

6**Minimale vlaminstelling**

- ▶ Verwijder de knoppen (opdrukbaar).
- ▶ Ontsteek de branders.
- ▶ Wijzig de minimale vlaminstelling door met de klok mee aan de stelschroef te draaien en de vlam te verlagen. Tegen de klok in vergroot de minimale vlam. Er wordt een schroevendraaier bij de accessoires meegeleverd.

Aansluiten van gastoevoer

Sluit het apparaat volgens de geldende richtlijnen aan op de gastoevoer, maar niet voordat u heeft gecontroleerd of het geschikt is voor het gebruikte gas. Voer anders de stappen uit die staan beschreven in de sectie „vervangen van injectoren”.

Gebruik bij vloeibaar gas drukregelaars die voldoen aan de geldende richtlijnen.

De gastoevoer kan op twee manieren worden aangesloten:

A

- ▶ Sluit de gaskookplaat aan via een stevige koperbuis met een diameter van 12 mm (3). Gebruik de meegeleverde pakking van elastomeer om voor een goede afdichting te zorgen (1).

B

- ▶ Sluit de kookplaat aan via een gelijkmatig doorlopende flexibele stalen buis (2). Gebruik hierbij ook de meegeleverde pakking om voor een goede afdichting te zorgen (1).

Zorg ervoor dat u de geldende richtlijnen voor gasinstallaties volgt.

- ▶ Controleer na de aansluiting met een sopje of er eventueel lekkages zijn.

Elektrische aansluiting

De FRANKE-kookplaat wordt geleverd met een 3-polige stroomkabel met vrije klemmen.

- ▶ Zorg ervoor dat de kenmerken van het huishoudelijke elektrische systeem (spanning, maximale vermogen en stroom) geschikt zijn voor het apparaat.

Indien het apparaat permanent wordt aangesloten op het elektriciteitsnet:

- ▶ Installeer een apparaat dat kan worden ontkoppeld van het elektriciteitsnet, met een afstand (3 mm) die voldoet aan volledige ontkoppeling bij overspanning in categorie III.
- ▶ Zorg voor het volgende:
 - De kenmerken van uw huishoudelijke elektrische installatie (spanning, maximale vermogen en stroom) zijn geschikt voor uw FRANKE-kookplaat.
 - De stekker en het stopcontact zijn geschikt voor 16 A netspanning.
 - De stekker en het stopcontact kunnen makkelijk worden bereikt en zijn zo geplaatst dat bij het insteken of verwijderen van de stekker geen elektriciteitsdelen worden aangeraakt.
 - De stekker kan zonder problemen worden ingestoken en is na installatie van het apparaat makkelijk bereikbaar.
 - Het apparaat leunt na de montage in het werkblad niet tegen de stekker.
 - Er wordt bij complete gaskookplaten een kabel van type 3 x 0,75 mm² H05RR-F gebruikt bij het vervangen van de stroomkabel.
 - De klemmen van de twee apparaten zijn niet aangesloten op dezelfde stekker.
 - De polariteiten van de vrije aansluitklemmen (Blauw = Neutraal = (1) / Geel en groen = Aarde = (2) / Bruin = Live = (3)) moeten worden gevolgd.

Vervangende injectoren

Belangrijk: alle apparaten worden fabrieksklaar uitgerust voor aardgas (G20).

Als er een ander soort gas wordt gebruikt, moeten de injectoren als volgt worden gewijzigd:

- ▶ Verwijder de roosters, branderkoppen en vlamverspreiders;
- ▶ Draai de injectoren los en plaats de vervangende exemplaren die geschikt zijn voor de gastoevoer. Zorg ervoor dat de markeringen overeenkomen met de tabel;
- ▶ Monteer de roosters, branderkoppen en vlamverspreiders;

Deze branders vereisen geen luchtafstelling.

Toegang tot kookplaat

Ga als volgt te werk voor toegang tot de bak met functionele onderdelen:

- ▶ Verwijder de roosters, branderkoppen en vlamverspreiders;
- ▶ Verwijder de knoppen door ze van hun pennen te schuiven;
- ▶ Verwijder de schroeven die de branders aan de kookplaat bevestigen;
- ▶ Til de kookplaat op.

Belangrijk

Als het apparaat wordt omgezet voor een ander soort gas, plak dan de overeenkomstige sticker (als accessoire meegeleverd) op de daarvoor bedoelde plek op het typeplaatje. Als het apparaat werkt op LPG (G30 of G31) moet de stelschroef voor de vlam op het minimum worden ingesteld. Deze apparaten worden geleverd in cat. II 2H3+.

REPARATIE

Als de stroomkabel is beschadigd, moet die worden vervangen door de fabrikant, onderhoudsafdeling of iemand anders die hiertoe bevoegd is. Zo worden risico's vermeden.

Waarschuwing!

- ▷ Ontkoppel het apparaat altijd van het elektriciteitsnet voordat er reparaties worden uitgevoerd op het apparaat.

TECHNISCHE GEGEVENS

► Bekijk het typeplaatje aan de onderkant van het product.

Productidentificatie

Categorie apparaat: II 2H3+

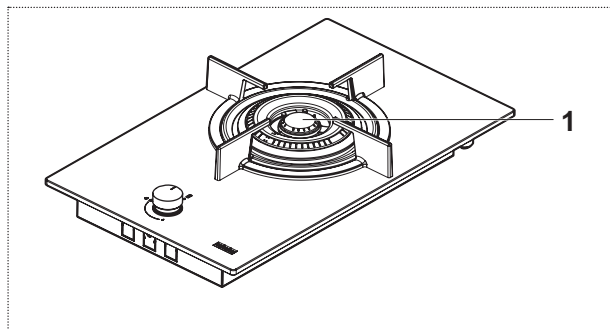
Vermogen en branderwaarden

Brander	Nominaal vermogen (kW)	Gereduceerd vermogen (kW)
TC	4	1,8
R	3	0,7
SR	1,75	0,45
SR PLUS	1,9	0,45
AUX	1	0,3

Vermogen en branderwaarden

Brander	Nominale capaciteit G20 (m ³ /h)	Injectoren G20 20 mbar (100/mm)	Nominale capaciteit G30 / G31 (g/h)	Injectoren G30 / G31 28-30/37 mbar (100/mm)
TC	0,381	E(2x1,01) + I(1x0,68)	291	E(2x0,68) + I(1x0,46)
R	0,286	1,28	218	0,87
SR	0,167	1,03	127	0,67
SR PLUS	0,181	1,06	138	0,69
AUX	0,095	0,78	73	0,5

FH CR 301 1TC HE

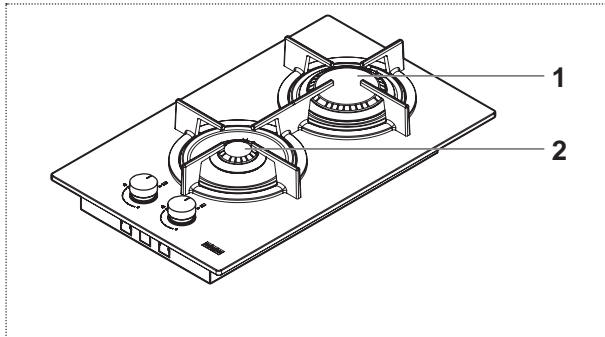


1 TC

Parameter	Waarde	Afmetingen (mm)
Werkafmetingen (B x D)	-	310 x 510
Netspanning / frequentie	220-240 V, 50/60 Hz	-
Vermogen / stroom	0,6 W / 16 A	
Totaal geïnstalleerde nominale gasvermogen	4,00 kW	
Totale nominale capaciteit - gas G20	0,381 m ³ /h	
Totale nominale capaciteit - gas G30 / G31	291 g/h	
Vereiste lucht voor ontbranding (2 m ³ /h per kW of geïnstalleerde nominale gasvermogen)	8,00	

Parameter	Symbool	Waarde	Maateenheid
Gewicht apparaat (bruto/netto)	M	7,5 / 6,5	kg
Aantal branders		1	
Warmtebron van elke brander		Gas	

FH CR 302 2G HE

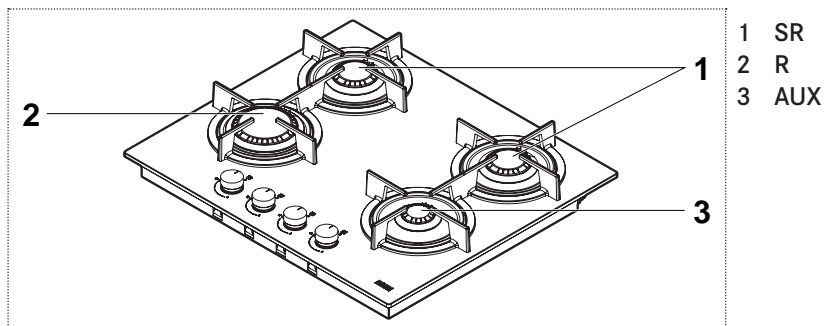


- 1 R
 2 AUX

Parameter	Waarde	Afmetingen (mm)
Werkafmetingen (B x D)	-	310 x 510
Netspanning / frequentie	220-240 V, 50/60 Hz	-
Vermogen / stroom	0,6 W / 16 A	
Totaal geïnstalleerde nominale gasvermogen	4,00 kW	
Totale nominale capaciteit - gas G20	0,381 m ³ /h	
Totale nominale capaciteit - gas G30 / G31	291 g/h	
Vereiste lucht voor ontbranding (2 m ³ /h per kW of geïnstalleerde nominale gasvermogen)	8,00	

Parameter	Symbool	Waarde	Maateenheid
Gewicht apparaat (bruto/netto)	M	7,5 / 6,5	kg
Aantal branders		2	
Warmtebron van elke brander		Gas	

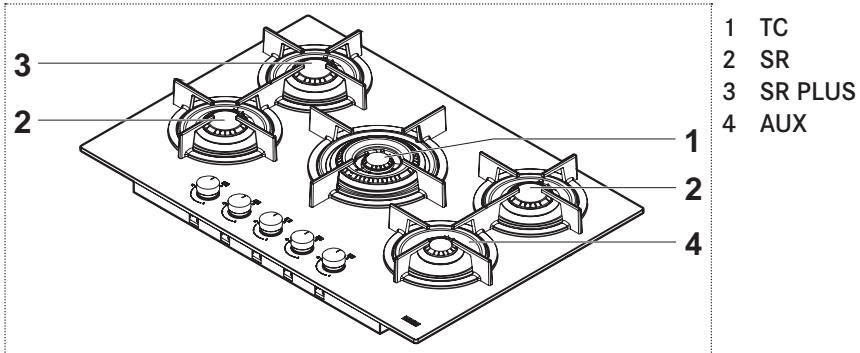
FH CR 604 4G HE



Parameter	Waarde	Afmetingen (mm)
Werkafmetingen (B x D)	-	590 x 510
Netspanning / frequentie	220-240 V, 50/60 Hz	-
Vermogen / stroom	0,6 W / 16 A	
Totaal geïnstalleerde nominale gasvermogen	7,50 kW	
Totale nominale capaciteit - gas G20	0,715 m ³ /h	
Totale nominale capaciteit - gas G30 / G31	545 g/h	
Vereiste lucht voor ontbranding (2 m ³ /h per kW of geïnstalleerde nominale gasvermogen)	15,00	

Parameter	Symbol	Waarde	Maateenheid
Gewicht apparaat (bruto/netto)	M	14 / 12	kg
Aantal branders		4	
Warmtebron van elke brander		Gas	

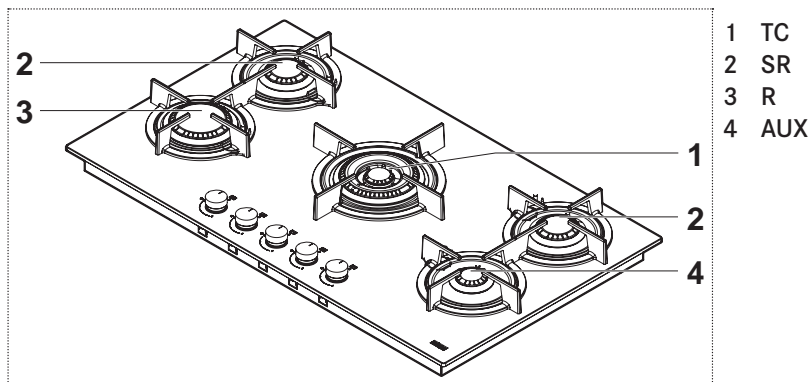
FH CR 755 4G TC HE



Parameter	Waarde	Afmetingen (mm)
Werkafmetingen (B x D)	-	750 x 510
Netspanning / frequentie	220-240 V, 50/60 Hz	-
Vermogen / stroom	0,6 W / 16 A	
Totaal geïnstalleerde nominale gasvermogen	10,55 kW	
Totale nominale capaciteit - gas G20	1,005 m ³ /h	
Totale nominale capaciteit - gas G30 / G31	767 g/h	
Vereiste lucht voor ontbranding (2 m ³ /h per kW of geïnstalleerde nominale gasvermogen)	21,10	

Parameter	Symbol	Waarde	Maateenheid
Gewicht apparaat (bruto/ netto)	M	18 / 15,5	kg
Aantal branders		5	
Warmtebron van elke brander		Gas	

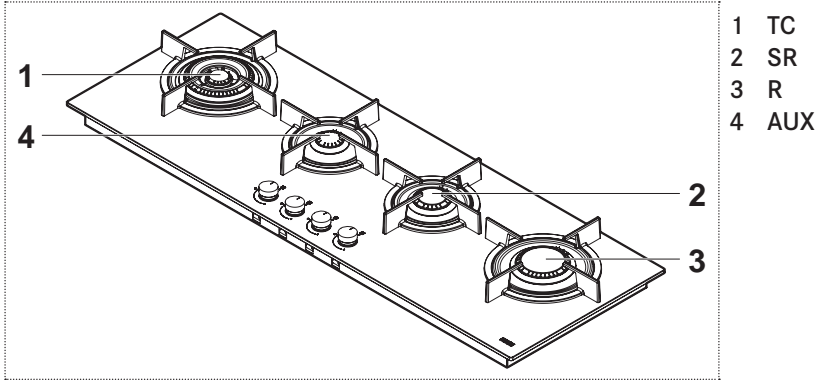
FH CR 905 4G TC HE



Parameter	Waarde	Afmetingen (mm)
Werkafmetingen (B x D)	-	880 x 510
Netspanning / frequentie	220-240 V, 50/60 Hz	-
Vermogen / stroom	0,6 W / 16 A	
Totaal geïnstalleerde nominale gasvermogen	11,50 kW	
Totale nominale capaciteit - gas G20	1,096 m ³ /h	
Totale nominale capaciteit - gas G30 / G31	836 g/h	
Vereiste lucht voor ontbranding (2 m ³ /h per kW of geïnstalleerde nominale gasvermogen)	23,00	

Parameter	Symbol	Waarde	Maateenheid
Gewicht apparaat (bruto/ netto)	M	19,5 / 17,5	kg
Aantal branders		5	
Warmtebron van elke brander		Gas	

FH CR 1204 3G TC HE



- 1 TC
- 2 SR
- 3 R
- 4 AUX

Parameter	Waarde	Afmetingen (mm)
Werkafmetingen (B x D)	-	1180 x 410
Netspanning / frequentie	220-240 V, 50/60 Hz	-
Vermogen / stroom	0,6 W / 16 A	
Totaal geïnstalleerde nominale gasvermogen	9,75 kW	
Totale nominale capaciteit - gas G20	0,929 m ³ /h	
Totale nominale capaciteit - gas G30 / G31	709 g/h	
Vereiste lucht voor ontbranding (2 m ³ /h per kW of geïnstalleerde nominale gasvermogen)	19,50	

Parameter	Symbool	Waarde	Maateenheid
Gewicht apparaat (bruto/netto)	M	24 / 18,5	kg
Aantal branders		4	
Warmtebron van elke brander		Gas	

INSTALLAZIONE

L'installazione deve essere effettuata in conformità alle norme e regole vigenti. L'installazione deve essere effettuata unicamente da personale specializzato e autorizzato.

Il produttore declina qualsiasi responsabilità per lesioni a persone o danni a cose dovuti alla mancata osservanza di queste disposizioni.

Il collegamento al gas deve essere conforme alle regole vigenti nella località di utilizzo al momento dell'installazione.

Targhetta di identificazione

La targhetta di identificazione è applicata sul fondo del dispositivo.



Requisiti dei mobili

Queste istruzioni si riferiscono a un piano cottura a incasso di classe 3 e di tipo Y per quanto riguarda i componenti elettrici.

È opportuno realizzare l'apertura nella posizione più pratica, tenendo presente che il tubo del gas non deve entrare in contatto con le pareti laterali dell'eventuale forno installato al di sotto del piano cottura.

Se l'apparecchio è montato su materiali infiammabili è necessario rispettare scrupolosamente le linee guide e le norme riguardanti le installazioni a bassa tensione e la protezione antincendio.

Per le unità a incasso, i componenti (materiali plastici e legno impiallacciato) devono essere montati con adesivi resistenti al calore (min 100°C): materiali e adesivi non idonei possono deformarsi e staccarsi.

Il modulo della cucina dispone di spazio sufficiente per i collegamenti elettrici del dispositivo. I moduli pensili al di sopra del dispositivo devono essere installati a una distanza tale da consentire spazio a sufficienza per lavorare confortevolmente.

Importante:

Questi dispositivi sono di tipo "Y" per quanto riguarda il grado di protezione dai pericoli di incendio. L'uso di bordature decorative in legno duro attorno al piano di lavoro dietro al dispositivo è consentito purché sia garantita una distanza minima dal bordo del dispositivo pari a 50 mm per la parete laterale, a 30 mm per la parete posteriore e a 700 mm per gli eventuali pensili soprastanti.

Si consiglia di montare il dispositivo su piani di lavoro di spessore pari a 50 mm. Nel caso in cui le dimensioni siano diverse, eventuali modifiche devono essere gestite dal tecnico.

Ventilazione dei locali

Accertarsi che il locale in cui il dispositivo è installato sia dotato di aperture permanenti di ventilazione verso l'esterno o di condotti di ventilazione al fine di garantire un flusso d'aria adeguato come prescritto dalle disposizioni vigenti. Tutte le aperture devono:

- avere una sezione di almeno 100 cm²;
- essere realizzate in modo da non poter essere ostruite dall'interno o dall'esterno;
- essere dotate di un'adeguata protezione per garantire che l'apertura di ventilazione non venga a essere ridotta;
- essere situate a un'adeguata altezza dal suolo in modo da non ostacolare l'evacuazione dei prodotti della combustione.

Se le aperture sono realizzate nella parete di un locale adiacente, quest'ultimo deve essere provvisto di ventilazione diretta e non deve essere:

- una camera da letto
- un'area comune dell'edificio
- una zona a pericolo di incendio

Prima di testare e ispezionare il dispositivo, accertarsi che nel locale in cui viene realizzata l'apertura di ventilazione non sia in depressione a causa del funzionamento di un'altra utenza e che la ventilazione tra i due locali sia garantita mediante aperture libere permanenti, per esempio aumentando la fessura la porta e il pavimento. L'evacuazione dei prodotti della combustione deve avvenire per mezzo di una cappa che, a sua volta, deve essere collegata a un camino, a una canna fumaria o scaricare direttamente all'esterno.



Procedura di installazione

Il dispositivo deve essere fissato all'unità per mezzo delle staffe e degli accessori forniti in dotazione.

- ▶ Accertarsi che dopo l'installazione del dispositivo i due elementi di fissaggio frontali siano liberamente accessibili.

1

- ▶ Preparare il foro nel piano di lavoro come da dimensioni indicate.
- ▶ Fresare il piano di lavoro lungo l'intero margine del foro realizzato per l'installazione a incasso. Accertarsi che le dimensioni corrispondano a quelle indicate.

2

- ▶ Prima di collegare il dispositivo, consultare le informazioni fornite nel capitolo "Collegamento alla condotta di alimentazione del gas".
- ▶ Collegare il dispositivo alla condotta di alimentazione del gas.

3

- ▶ Prima di collegare il dispositivo, consultare le informazioni fornite nel capitolo “Collegamento elettrico”.
- ▶ Collegare il dispositivo all'alimentazione elettrica.

4

- ▶ Installare il dispositivo nel piano di lavoro in modo corretto.
- ▶ Applicare la striscia di guarnizione attorno al foro e posizionare il piano cottura.
- ▶ Fissare il dispositivo con le viti e le staffe.
- ▶ Rimuovere l'eventuale guarnizione in eccesso.

5

Se il dispositivo non è installato al di sopra di un forno:

- ▶ predisporre un diaframma di separazione.

6**Regolazione del minimo**

- ▶ Rimuovere le manopole (del tipo a pressione).
- ▶ Accendere i bruciatori.
- ▶ Regolare il minimo della fiamma ruotando la vite di regolazione in senso orario per ridurre la fiamma e in senso antiorario per aumentarla. Il cacciavite necessario per la regolazione è fornito con gli accessori.

Collegamento alla condotta di alimentazione del gas

Collegare il dispositivo all'alimentazione del gas conformemente alle normative vigenti e solo dopo essersi accertati che esso sia idoneo al tipo di gas in uso. In caso contrario, effettuare le operazioni descritte nella sezione “Sostituzione degli iniettori”.

Per il gas liquido utilizzare regolatori di pressione conformi alle disposizioni vigenti. Il collegamento alla condotta del gas può essere effettuato in due modi:

A

- ▶ Collegare il piano cottura a gas utilizzando un tubo rigido in rame del diametro di 12 mm (3). Per garantire una buona tenuta, utilizzare la guarnizione in elastomero fornita come accessorio (1).

B

- ▶ Collegare il piano cottura utilizzando un tubo flessibile in acciaio a parete continua (2).

Anche in questo caso, per garantire una buona tenuta utilizzare la guarnizione fornita come accessorio (1).

Accertarsi di ottemperare alle disposizioni vigenti riguardo agli impianti a gas.

- ▶ Dopo avere effettuato il collegamento, utilizzare acqua e sapone per verificare che non vi siano perdite.

Collegamento elettrico

Il piano cottura FRANKE è fornito con un cavo a 3 conduttori liberi.

- ▶ Accertarsi che le caratteristiche dell'impianto elettrico domestico (tensione, potenza massima e corrente) siano compatibili con quelle del dispositivo.

Se il dispositivo deve rimanere sempre collegato alla rete di alimentazione elettrica:

- ▶ Installare un dispositivo che consenta lo scollegamento dall'alimentazione elettrica con una distanza di apertura dei contatti (3 mm) in grado di assicurare lo scollegamento completo nelle condizioni di sovratensione di categoria III.
- ▶ Assicurarsi di quanto segue:
 - Le caratteristiche dell'impianto di alimentazione elettrica domestico (tensione, potenza massima e corrente) sono compatibili con quelle del piano cottura FRANKE.
 - La spina e la presa sono adatte a una corrente di 16 A.
 - La spina e la presa sono facilmente accessibili e sono posizionate in modo che non vi siano parti in tensione accessibili quando si inserisce o si rimuove la spina.
 - La spina può essere inserita senza difficoltà ed è accessibile con il dispositivo installato.
 - Il dispositivo non appoggia contro alla spina quando è montato nel piano di lavoro.
 - In sostituzione del cavo di alimentazione viene utilizzato un cavo 3 x 0,75 mm² di tipo H05RR-F per piani cottura.
 - I conduttori di due dispositivi non sono collegati alla stessa spina.
 - Le polarità dei conduttori sono rispettate (blu = neutro = (1) / giallo/verde = terra = (2) / marrone = sotto tensione = (3)).

Sostituzione degli iniettori

Importante: tutti i dispositivi sono impostati di serie per il metano (G20).

Se deve essere utilizzato un altro tipo di gas, sostituire gli iniettori nel modo seguente:

- ▶ togliere le griglie, i cappellotti dei bruciatori e gli spartifiamme;
- ▶ svitare gli iniettori e sostituirli con quelli forniti adatti al gas di alimentazione, accertandosi che il contrassegno corrisponda a quello indicato nella tabella;
- ▶ Rimontare gli spartifiamme, i cappellotti dei bruciatori e le griglie.

Questi bruciatori non necessitano di regolazione dell'aria.

Accesso al piano cottura

Per accedere al piatto contenente le parti funzionali procedere nel modo seguente:

- ▶ togliere le griglie, i cappellotti dei bruciatori e gli spartifiamme;
- ▶ rimuovere le manopole sfilandole dai rispettivi perni;
- ▶ rimuovere le viti che fissano i bruciatori al piano cottura;
- ▶ sollevare il piano cottura.

Importante

In caso di trasformazione del dispositivo per l'impiego di un diverso tipo di gas, posizionare l'etichetta autoadesiva corrispondente (fornita come accessorio) nell'apposito spazio sulla targhetta di identificazione. Per il funzionamento a GPL (G30 o G31), la vite di regolazione del minimo deve essere completamente avvitata. Questi dispositivi sono forniti in cat. II 2H3+.

RIPARAZIONE

Per evitare rischi, se il cavo di alimentazione è danneggiato deve essere sostituito dal produttore o dal servizio di assistenza, oppure da persone con qualifiche simili.

Avvertimento!

- ▷ Prima di cercare di effettuare qualsiasi riparazione sul dispositivo, scollegare l'alimentazione.

DATI TECNICI

► Consultare la targhetta di identificazione applicata sul fondo del prodotto.

Identificazione del prodotto

Categoria del dispositivo: II 2H3+

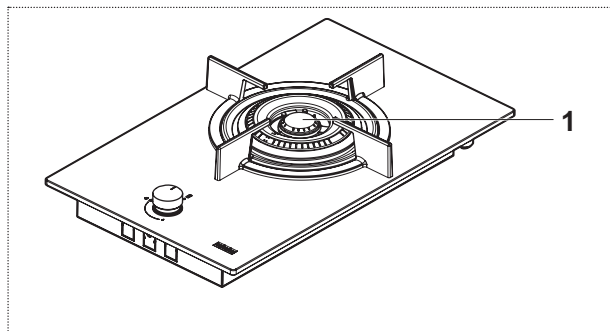
Potenza e valori dei bruciatori

Bruciatore	Potenza nominale (kW)	Potenza ridotta (kW)
TC	4	1.8
R	3	0.7
SR	1.75	0.45
SR PLUS	1.9	0.45
AUX	1	0.3

Potenza e valori dei bruciatori

Bruciatore	Capacità nominale G20 (m ³ /h)	Iniettori G20 20 mbar (100/mm)	Capacità nominale G30 / G31 (g/h)	Iniettori G30 / G31 28-30/37 mbar (100/mm)
TC	0.381	E(2x1,01) + I(1x0,68)	291	E(2x0,68) + I(1x0,46)
R	0.286	1.28	218	0,87
SR	0.167	1.03	127	0.67
SR PLUS	0.181	1.06	138	0.69
AUX	0.095	0.78	73	0.5

FH CR 301 1TC HE

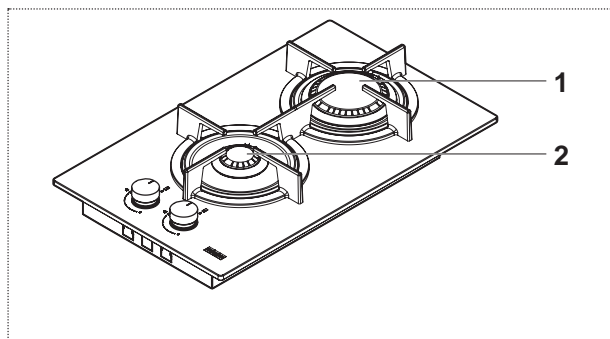


1 TC

Parametro	Valore	Dimensioni (mm)
Dimensioni utili (L x P)	-	310 x 510
Tensione/frequenza di alimentazione	220-240 V, 50/60 Hz	-
Potenza / Corrente	0,6 W / 16 A	
Potenza nominale totale installata del gas	4,00 kW	
Capacità nominale totale - gas G20	0,381 m ³ /h	
Capacità nominale totale - gas G30 / G31	291 g/h	
Aria necessaria per la combustione (2 m ³ /h per kW di potenza nominale installata del gas)	8.00	

Parametro	Simbolo	Valore	Unità di misura
Peso del dispositivo (lordo/netto)	M	7.5 / 6.5	kg
Numero di bruciatori		1	
Fonte di calore di ogni bruciatore		Gas	

FH CR 302 2G HE

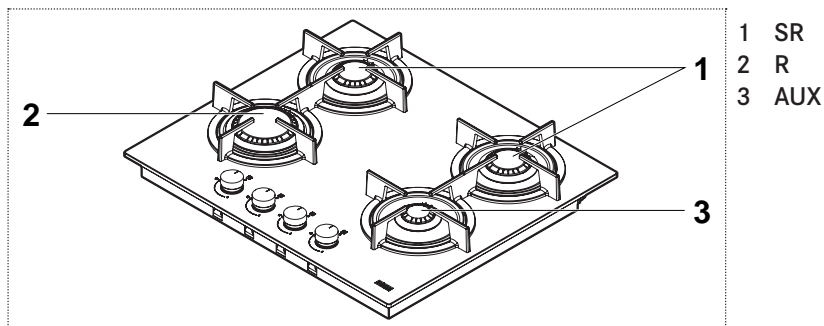


- 1 R
- 2 AUX

Parametro	Valore	Dimensioni (mm)
Dimensioni utili (L x P)	-	310 x 510
Tensione/frequenza di alimentazione	220-240 V, 50/60 Hz	-
Potenza / Corrente	0,6 W / 16 A	
Potenza nominale totale installata del gas	4,00 kW	
Capacità nominale totale - gas G20	0,381 m ³ /h	
Capacità nominale totale - gas G30 / G31	291 g/h	
Aria necessaria per la combustione (2 m ³ /h per kW di potenza nominale installata del gas)	8.00	

Parametro	Simbolo	Valore	Unità di misura
Peso del dispositivo (lordo/ netto)	M	7.5 / 6.5	kg
Numero di bruciatori		2	
Fonte di calore di ogni bruciatore		Gas	

FH CR 604 4G HE

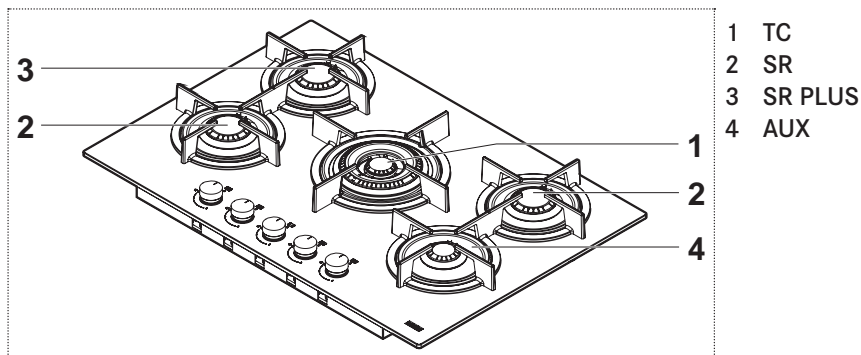


- 1 SR
2 R
3 AUX

Parametro	Valore	Dimensioni (mm)
Dimensioni utili (L x P)	-	590 x 510
Tensione/frequenza di alimentazione	220-240 V, 50/60 Hz	-
Potenza / Corrente	0,6 W / 16 A	
Potenza nominale totale installata del gas	7,50 kW	
Capacità nominale totale - gas G20	0,715 m ³ /h	
Capacità nominale totale - gas G30 / G31	545 g/h	
Aria necessaria per la combustione (2 m ³ /h per kW di potenza nominale installata del gas)	15.00	

Parametro	Simbolo	Valore	Unità di misura
Peso del dispositivo (lordo/ netto)	M	14 / 12	kg
Numero di bruciatori		4	
Fonte di calore di ogni bruciatore		Gas	

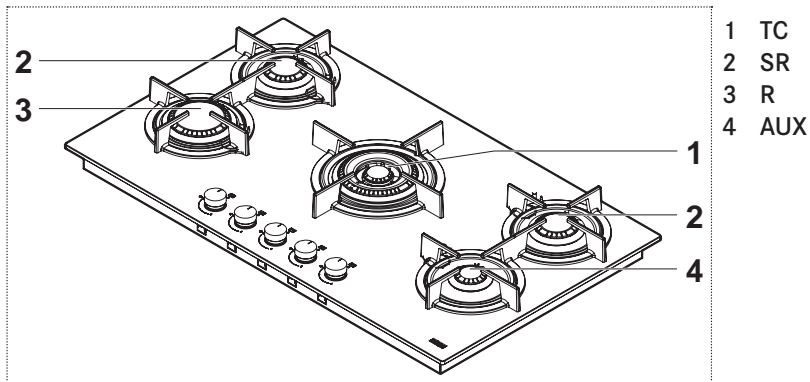
FH CR 755 4G TC HE



Parametro	Valore	Dimensioni (mm)
Dimensioni utili (L x P)	-	750 x 510
Tensione/frequenza di alimentazione	220-240 V, 50/60 Hz	-
Potenza / Corrente	0,6 W / 16 A	
Potenza nominale totale installata del gas	10,55 kW	
Capacità nominale totale - gas G20	1,005 m ³ /h	
Capacità nominale totale - gas G30 / G31	767 g/h	
Aria necessaria per la combustione (2 m ³ /h per kW di potenza nominale installata del gas)	21.10	

Parametro	Simbolo	Valore	Unità di misura
Peso del dispositivo (lordo/ netto)	M	18 / 15.5	kg
Numero di bruciatori		5	
Fonte di calore di ogni bruciatore		Gas	

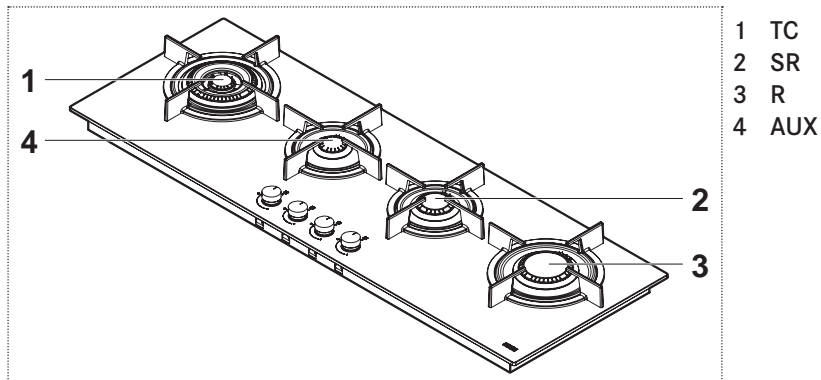
FH CR 905 4G TC HE



Parametro	Valore	Dimensioni (mm)
Dimensioni utili (L x P)	-	880 x 510
Tensione/frequenza di alimentazione	220-240 V, 50/60 Hz	-
Potenza / Corrente	0,6 W / 16 A	
Potenza nominale totale installata del gas	11,50 kW	
Capacità nominale totale - gas G20	1,096 m ³ /h	
Capacità nominale totale - gas G30 / G31	836 g/h	
Aria necessaria per la combustione (2 m ³ /h per kW di potenza nominale installata del gas)	23.00	

Parametro	Simbolo	Valore	Unità di misura
Peso del dispositivo (lordo/ netto)	M	19.5 / 17.5	kg
Numero di bruciatori		5	
Fonte di calore di ogni bruciatore		Gas	

FH CR 1204 3G TC HE



- 1 TC
- 2 SR
- 3 R
- 4 AUX

Parametro	Valore	Dimensioni (mm)
Dimensioni utili (L x P)	-	1180 x 410
Tensione/frequenza di alimentazione	220-240 V, 50/60 Hz	-
Potenza / Corrente	0,6 W / 16 A	
Potenza nominale totale installata del gas	9,75 kW	
Capacità nominale totale - gas G20	0,929 m ³ /h	
Capacità nominale totale - gas G30 / G31	709 g/h	
Aria necessaria per la combustione (2 m ³ /h per kW di potenza nominale installata del gas)	19.50	

Parametro	Simbolo	Valore	Unità di misura
Peso del dispositivo (lordo/ netto)	M	24 / 18.5	kg
Numero di bruciatori		4	
Fonte di calore di ogni bruciatore		Gas	

INSTALACIÓN

La instalación debe realizarse de conformidad con los estándares y regulaciones actuales.

La instalación solo debe llevarse a cabo por personal especializado y formado.

El fabricante no asume ninguna responsabilidad en caso de daños a las cosas y a las personas causados por la falta o incumplimiento de estas disposiciones.

La conexión de gas deberá cumplir con las normas vigentes en el país y en el momento de la instalación.

Placa de identificación

La placa de identificación está situada bajo el aparato.



Requisitos para el espacio de colocación

Este manual hace referencia a una placa de gas para empotrar de la clase 3 y componente eléctrico del tipo Y.

Es muy importante realizar la abertura en la mejor posición posible, teniendo en cuenta que el tubo de gas no puede estar en contacto con los lados de cualquier horno que se encuentre debajo de la placa.

Si se encastra en material inflamable, las normas y estándares para las instalaciones de bajo voltaje y para la protección contra incendios deberán seguirse estrictamente.

Para las unidades encastradas, los componentes (materiales plásticos y madera chapada) deben ensamblarse con adhesivos resistentes al calor (mín. 100 °C): si se usan materiales y adhesivos inadecuados, los materiales podrían abombarse y desprenderse.

El elemento de cocina debe dejar un hueco suficiente para las conexiones eléctricas del aparato. Los elementos de cocina suspendidos por encima del aparato deben instalarse a una distancia que deje un espacio suficiente para que el proceso de trabajo sea cómodo.

Importante:

Estos dispositivos son del tipo «Y» en cuanto al grado de protección frente a los peligros de incendio. El uso de embellecedores decorativos de madera maciza alrededor de la encimera por detrás del aparato está permitido, siempre que se respete una distancia mínima de 50 mm desde el borde del aparato hasta la pared lateral, de 30 mm hasta la posterior y de 700 mm hasta cualquier otro armario por encima del aparato.

Se recomienda encastrar el aparato en encimeras de 50 mm de grosor. En caso de que estas dimensiones sean diferentes, será necesario proyectar la realización de modificaciones por parte del técnico.

Ventilación de las habitaciones

Asegúrese de que las habitaciones en las que se ha instalado el aparato cuentan con aberturas de ventilación hacia el exterior o conductos de ventilación, a fin de garantizar una corriente de aire suficiente tal como se establece por las normativas actuales. Todas las aberturas realizadas deben:

- Tener una sección de al menos 100 cm²;
- Hacerse de tal manera que impidan obstruirse desde el interior o el exterior;
- Equiparse con una protección adecuada que garantice que no reduzca la abertura de ventilación;
- Encontrarse a una altura apropiada del suelo que no impida la evacuación de los humos.

Si deben realizarse aberturas en la pared de una habitación contigua, ésta debe contar con una ventilación directa y no debe ser:

- un dormitorio,
- un área común del edificio,
- un área con peligro de incendio.

Antes de inspeccionar y comprobar el funcionamiento del aparato, asegúrese de que la habitación en la que se ha realizado la abertura de ventilación no tenga una presión baja debido al funcionamiento de otro usuario y de que se garantice la ventilación entre las dos habitaciones por medio de aberturas permanentemente abiertas como, por ejemplo, aumentando el hueco entre el suelo y la puerta. La salida de los gases debe producirse por medio de una campana que, a su vez, debe conectarse a una chimenea, un conducto de humo o directamente al exterior.



Procedimiento de instalación

El aparato está fijado a la unidad mediante los soportes y accesorios que se entregan en dotación.

- ▶ Asegúrese de que haya acceso libre a los dos elementos de fijación de la parte frontal tras la instalación del aparato.

1

- ▶ Prepare el orificio en la encimera siguiendo las dimensiones indicadas.
- ▶ Perfore la encimera a lo largo del borde del orificio realizado para la instalación encastrado. Asegúrese de que se cumplen las dimensiones indicadas.

2

- ▶ Antes de conectar el aparato, consulte la información incluida en el capítulo «Conexión al suministro de gas».
- ▶ Conecte el aparato al suministro de gas.

3

- ▶ Antes de conectar el aparato, consulte la información incluida en el capítulo «Conexión eléctrica».
- ▶ Conecte el aparato al suministro a la fuente de alimentación eléctrica.

4

- ▶ Encaje el aparato correctamente en la encimera.
- ▶ Coloque la tira de sellado alrededor del hueco y coloque la placa en una posición correcta.
- ▶ Fije el aparato con los tornillos y soportes.
- ▶ Retire cualquier exceso de la tira de sellado.

5

Si el aparato no está instalado encima de un horno:

- ▶ Coloque un deflector de separación.

6**Ajuste de la llama mínima**

- ▶ Quite los mandos (de tipo pulsador).
- ▶ Encienda los quemadores.
- ▶ Regule la llama mínima girando el tornillo de ajuste en el sentido de las agujas del reloj para bajar la llama y en el sentido contrario al de las agujas del reloj para subirla. Junto con los accesorios suministrados se incluye también el destornillador necesario.

Conexión al suministro de gas

Conecte el aparato al suministro de gas de conformidad con las normativas actuales solo después de haberse asegurado que el suministro de gas corresponde al tipo de gas que debe utilizarse. De lo contrario, lleve a cabo las operaciones descritas en la sección «Sustitución de los inyectores».

Para gas líquido utilice reguladores de presión que cumplan las normas vigentes.

La conexión al suministro de gas puede realizarse de dos maneras:

A

- ▶ Conecte la placa de gas utilizando un tubo de cobre rígido (3) de 12 mm de diámetro. Para garantizar un sellado correcto, utilice la junta de elastómero que se incluye con los accesorios suministrados (1).

B

- ▶ Conecte la placa de gas utilizando un tubo de acero flexible de superficie uniforme (2).

También en este caso, para garantizar un sellado correcto, utilice la junta que se incluye con los accesorios suministrados (1).

Asegúrese de que se cumplen las normas vigentes para instalaciones de gas.

- ▶ Después de haber realizado las conexiones, utilice agua jabonosa para comprobar si existen fugas.

Conexión eléctrica

La placa de cocción FRANKE se suministra con un cable de alimentación de 3 hilos con terminales descubiertos.

- ▶ Asegúrese de que las características del sistema eléctrico doméstico (voltaje, potencia máxima y corriente) son compatibles con las del aparato.

Si el aparato va a estar continuamente conectado a la fuente de alimentación:

- ▶ Instale un dispositivo que permite la desconexión de la fuente de alimentación con una distancia de apertura de contacto (3 mm) que garantice una desconexión completa en condiciones de sobretensión de categoría III.

- ▶ Compruebe que:

- Las características de la instalación eléctrica del domicilio (voltaje, potencia máxima de salida y corriente) son compatibles con las de la placa FRANKE.
- La clavija y el enchufe son aptos para una corriente de 16 A.
- Se puede acceder fácilmente a la clavija y el enchufe y estos quedan posicionados de forma que no haya ninguna parte bajo tensión accesible al enchufar o desenchufar la clavija.
- La clavija puede introducirse sin dificultad y quede accesible con el aparato instalado.
- El aparato no queda apoyado sobre o contra el enchufe al instalarlo en la encimera.
- Se utilice un cable de tipo 3 x 0,75 mm² H05RR-F para placas solo de gas en caso de reemplazar el cable de alimentación.
- Los terminales de dos aparatos no estén conectados en el mismo enchufe.
- Se respete la polaridad de los terminales libres (azul = neutro = (1) / amarillo y verde = tierra = (2) / marrón = tensión = (3)).

Sustitución de los inyectores

Importante: todos los aparatos se han configurado de fábrica para funcionar con gas natural (G20).

Si va a utilizarse un tipo de gas diferente, cambie los inyectores del siguiente modo:

- ▶ Quite las parrillas, tapetas de los quemadores y los difusores de llama;
 - ▶ Desatornille los inyectores y sustitúyalos por aquellos previstos y adecuados al tipo de suministro de gas, asegurándose de que las marcas correspondan a las indicadas en la tabla;
 - ▶ Vuelva a montar los difusores de llama, tapetas de los quemadores y las parrillas;
- Estos quemadores no requieren una regulación de aire.

Bloqueo / desbloqueo de la placa de cocción

Proceda del siguiente modo para acceder a la bandeja que contiene las partes funcionales:

- ▶ Quite las parrillas, tapetas de los quemadores y los difusores de llama;
- ▶ Quite los mandos, tirando de ellos para sacarlos de los pernos;
- ▶ Quite los tornillos que fijan los quemadores a la placa;
- ▶ Levante la placa.

Importante

En caso de transformar el aparato para el funcionamiento con un tipo de gas diferente, coloque el adhesivo correspondiente (suministrado como accesorio) en un espacio especial de la placa de datos. Para el funcionamiento con GLP (G30 ó G31), debe atornillarse completamente el tornillo de ajuste de llama. Estos aparatos se suministran con la categoría II 2H3+.

REPARACIÓN

Si el cable de alimentación está dañado, debe sustituirse por el fabricante o por personal con experiencia y formación similares, para evitar cualquier tipo de riesgo.

¡Advertencia!

- ▷ Antes de intentar realizar reparaciones en el aparato, desconecte la alimentación.

DATOS TÉCNICOS

► Consulte la placa de datos situada en la parte inferior el producto.

Identificación del producto

Categoría de aparato: II 2H3+

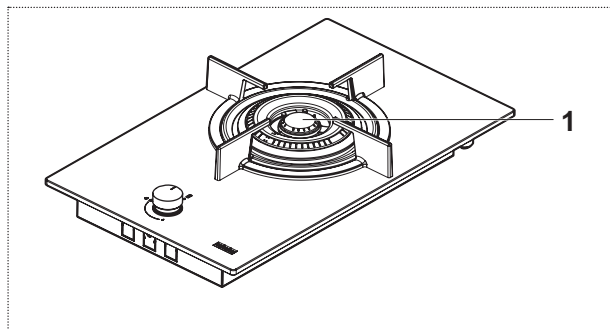
Valores del quemador y potencia

Quemador	Potencia nominal (kW)	Potencia reducida (kW)
TC	4	1.8
R	3	0.7
SR	1.75	0.45
SR PLUS	1.9	0.45
AUX	1	0.3

Valores del quemador y potencia

Quemador	Capacidad nominal G20 (m ³ /h)	Inyectores G20 20 mbar (100/mm)	Capacidad nominal G30 / G31 (g/h)	Inyectores G30 / G31 28-30/37 mbar (100/mm)
TC	0.381	E(2x1,01) + I(1x0,68)	291	E(2x0,68) + I(1x0,46)
R	0.286	1.28	218	0,87
SR	0.167	1.03	127	0.67
SR PLUS	0.181	1.06	138	0.69
AUX	0.095	0.78	73	0.5

FH CR 301 1TC HE

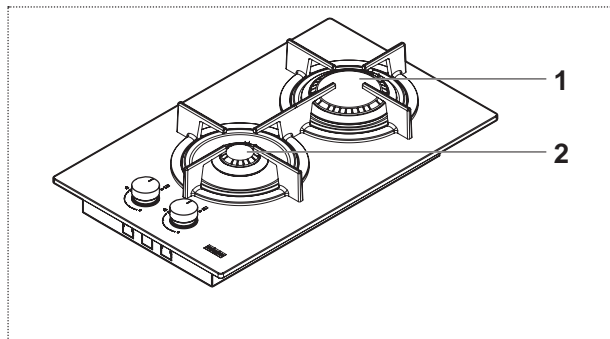


1 TC

Parámetro	Valor	Dimensiones (mm)
Dimensiones de encastre (An x P)	-	310 x 510
Frecuencia / voltaje de la fuente de alimentación	220-240 V, 50/60 Hz	-
Potencia / corriente	0.6 W / 16 A	
Potencia nominal de gas total instalada	4.00 kW	
Capacidad nominal total - gas G20	0.381 m ³ /h	
Capacidad nominal total - gas G30 / G31	291 g/h	
Aire necesario para la combustión (2 m ³ /h por kW de potencia nominal de gas instalada)	8.00	

Parámetro	Símbolo	Valor	Unidad de medición
Peso del aparato (bruto / neto)	M	7.5 / 6.5	kg
Número de quemadores		1	
Fuente de calor de cada quemador		Gas	

FH CR 302 2G HE

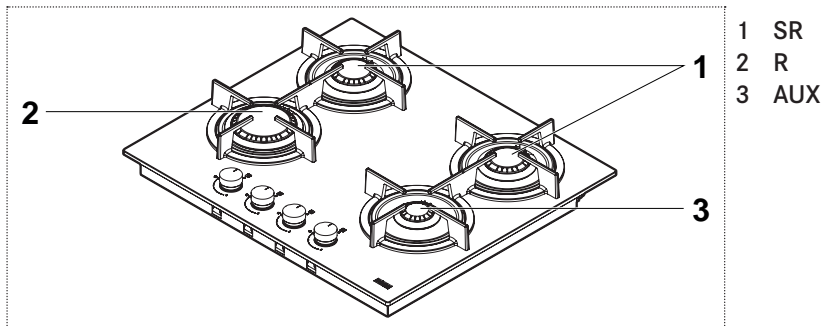


- 1 R
- 2 AUX

Parámetro	Valor	Dimensiones (mm)
Dimensiones de encastre (An x P)	-	310 x 510
Frecuencia / voltaje de la fuente de alimentación	220-240 V, 50/60 Hz	-
Potencia / corriente	0.6 W / 16 A	
Potencia nominal de gas total instalada	4.00 kW	
Capacidad nominal total - gas G20	0.381 m ³ /h	
Capacidad nominal total - gas G30 / G31	291 g/h	
Aire necesario para la combustión (2 m ³ /h por kW de potencia nominal de gas instalada)	8.00	

Parámetro	Símbolo	Valor	Unidad de medición
Peso del aparato (bruto / neto)	M	7.5 / 6.5	kg
Número de quemadores		2	
Fuente de calor de cada quemador		Gas	

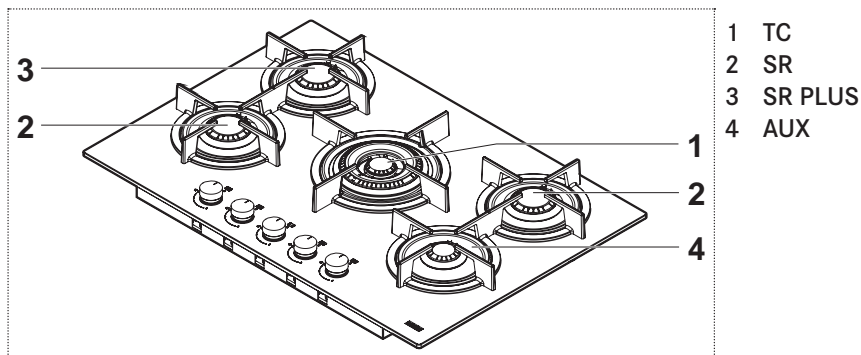
FH CR 604 4G HE



Parámetro	Valor	Dimensiones (mm)
Dimensiones de encastre (An x P)	-	590 x 510
Frecuencia / voltaje de la fuente de alimentación	220-240 V, 50/60 Hz	-
Potencia / corriente	0.6 W / 16 A	
Potencia nominal de gas total instalada	7.50 kW	
Capacidad nominal total - gas G20	0.715 m ³ /h	
Capacidad nominal total - gas G30 / G31	545 g/h	
Aire necesario para la combustión (2 m ³ /h por kW de potencia nominal de gas instalada)	15.00	

Parámetro	Símbolo	Valor	Unidad de medición
Peso del aparato (bruto / neto)	M	14 / 12	kg
Número de quemadores		4	
Fuente de calor de cada quemador		Gas	

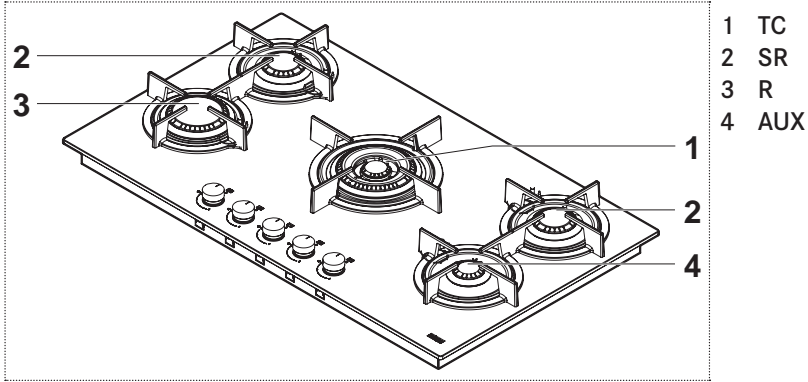
FH CR 755 4G TC HE



Parámetro	Valor	Dimensiones (mm)
Dimensiones de encastre (An x P)	-	750 x 510
Frecuencia / voltaje de la fuente de alimentación	220-240 V, 50/60 Hz	-
Potencia / corriente	0.6 W / 16 A	
Potencia nominal de gas total instalada	10.55 kW	
Capacidad nominal total - gas G20	1.005 m ³ /h	
Capacidad nominal total - gas G30 / G31	767 g/h	
Aire necesario para la combustión (2 m ³ /h por kW de potencia nominal de gas instalada)	21.10	

Parámetro	Símbolo	Valor	Unidad de medición
Peso del aparato (bruto / neto)	M	18 / 15.5	kg
Número de quemadores		5	
Fuente de calor de cada quemador		Gas	

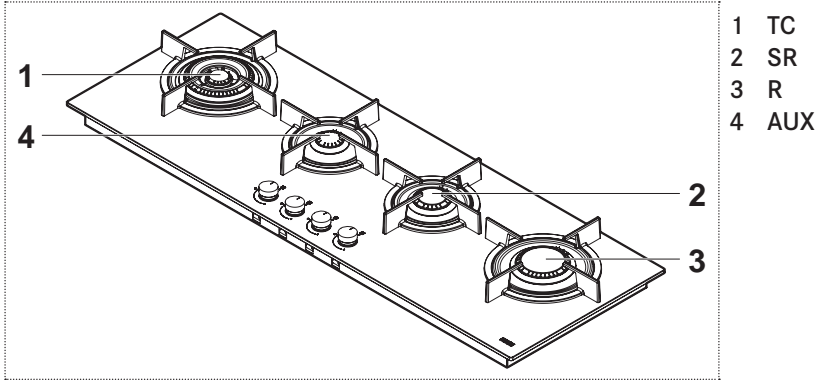
FH CR 905 4G TC HE



Parámetro	Valor	Dimensiones (mm)
Dimensiones de encastre (An x P)	-	880 x 510
Frecuencia / voltaje de la fuente de alimentación	220-240 V, 50/60 Hz	-
Potencia / corriente	0.6 W / 16 A	
Potencia nominal de gas total instalada	11.50 kW	
Capacidad nominal total - gas G20	1.096 m ³ /h	
Capacidad nominal total - gas G30 / G31	836 g/h	
Aire necesario para la combustión (2 m ³ /h por kW de potencia nominal de gas instalada)	23.00	

Parámetro	Símbolo	Valor	Unidad de medición
Peso del aparato (bruto / neto)	M	19.5 / 17.5	kg
Número de quemadores		5	
Fuente de calor de cada quemador		Gas	

FH CR 1204 3G TC HE



Parámetro	Valor	Dimensiones (mm)
Dimensiones de encastre (An x P)	-	1180 x 410
Frecuencia / voltaje de la fuente de alimentación	220-240 V, 50/60 Hz	-
Potencia / corriente	0.6 W / 16 A	
Potencia nominal de gas total instalada	9.75 kW	
Capacidad nominal total - gas G20	0.929 m ³ /h	
Capacidad nominal total - gas G30 / G31	709 g/h	
Aire necesario para la combustión (2 m ³ /h por kW de potencia nominal de gas instalada)	19.50	

Parámetro	Símbolo	Valor	Unidad de medición
Peso del aparato (bruto / neto)	M	24 / 18.5	kg
Número de quemadores		4	
Fuente de calor de cada quemador		Gas	

INSTALAÇÃO

A instalação deve ser efetuada de acordo com as normas e regulamentos atuais. A instalação apenas deve ser efetuada por pessoal especializado e com licença. O fabricante declina qualquer responsabilidade por lesões em pessoas ou danos materiais que tenham resultado do não cumprimento destas disposições. A ligação do gás deve estar em conformidade com os regulamentos em vigor no país na altura da instalação.

Placa de identificação

A placa de identificação encontra-se localizada por baixo do aparelho.



Requisitos do móvel

Este manual refere-se a uma placa a gás encastrada de classe 3 e tipo Y relativamente à parte elétrica.

É essencial fazer a abertura na posição mais prática, tendo em conta que o tubo de gás não deve entrar em contacto com os lados do forno por baixo da placa.

Se estiver a montar material inflamável devem cumprir-se de forma rigorosa as diretrizes e normas para instalações de baixa tensão e para a proteção de incêndio.

Relativamente às unidades montadas, os componentes (materiais plásticos e madeira folheada) devem ser montados com colas resistentes ao calor (mín. 100^o C): Materiais e colas inadequados fazem com que as peças empenem e se soltem.

O móvel da cozinha deve deixar espaço suficiente para as ligações elétricas do aparelho. Os móveis de cozinha suspensos por cima do aparelho devem ser instalados a uma distância que forneça espaço suficiente para se trabalhar confortavelmente.

Importante:

Estes aparelhos são do tipo „Y“ no que respeita ao grau de proteção contra perigo de incêndio. É permitida a utilização de placas decorativas de madeira sólida à volta da bancada por trás do aparelho, desde que exista uma distância mínima desde a extremidade do aparelho de 50 mm para a parede lateral, 30 mm para a traseira e 700 mm para quaisquer armários que se encontrem por cima.

Recomenda-se encastrar este aparelho em bancadas de 50 mm de espessura. No caso das medidas serem diferentes, eventuais alterações terão de ser geridas pelo técnico.

Ventilação das salas

Certifique-se de que a divisão onde o aparelho se encontra instalado tem aberturas de ventilação permanentes para o exterior ou condutas de ventilação que assegurem um fluxo adequado, conforme exigido pelos regulamentos atuais. Todas as aberturas devem:

- Ter uma secção de pelo menos 100 cm²;
- Ser feitas de tal forma que não possam ser obstruídas pelo interior ou pelo exterior;
- Estar equipadas com uma proteção adequada para garantir que a abertura de ventilação não fica reduzida;
- Estar a uma altura do chão que não impeça a saída de fumos.

Se forem feitas aberturas na parede da divisão adjacente, esta última deverá ter ventilação direta e não deverá ser:

- Um quarto
- Uma área comum do edifício
- Uma área com perigo de incêndio

Antes de testar e inspecionar o aparelho, certifique-se de que a sala na qual a abertura de ventilação é feita não tem baixa pressão devido à operação de outro utilizador e de que a ventilação entre duas divisões é garantida por aberturas permanentemente livres, por exemplo, aumentando a folga entre a parte de baixo da porta e o chão. A saída de fumos deve ocorrer através de um exaustor que, por sua vez, deve ser ligado a uma chaminé, exaustão ou diretamente ao exterior.



Procedimento de instalação

Este aparelho é fixo à unidade com os suportes e acessórios fornecidos.

- ▶ Certifique-se de que existe acesso livre aos dois elementos de fixação em frente após a instalação do aparelho.

1

- ▶ Prepare o orifício na bancada de acordo com as dimensões indicadas.
- ▶ Frese a bancada de trabalho ao longo de toda a extremidade do orifício feito para instalação encastrada. Certifique-se de que cumpre as dimensões indicadas.

2

- ▶ Consulte as informações no capítulo „Ligação ao fornecimento de gás“ antes de ligar o aparelho.
- ▶ Ligue o aparelho ao fornecimento de gás.

3

- ▶ Consulte as informações no capítulo „Ligação elétrica“ antes de ligar o aparelho.
- ▶ Ligue o aparelho à fonte de alimentação.

4

- ▶ Instale o aparelho na bancada corretamente.
- ▶ Aplique uma tira vedante à volta do orifício e posicione a placa.
- ▶ Fixe o aparelho com os parafusos e suportes.
- ▶ Remova qualquer excesso de tira vedante.

5

Se o aparelho não for instalado por cima de um forno:

- ▶ Coloque um painel separador.

6**Ajuste mínimo da chama**

- ▶ Remova os botões (do tipo de premir).
- ▶ Acenda os queimadores.
- ▶ Ajuste a chama mínima rodando o parafuso de ajuste no sentido dos ponteiros do relógio para diminuir a chama e no sentido contrário para a aumentar. A chave de parafusos para o ajuste é fornecida com os acessórios.

Ligação ao fornecimento de gás

Ligue o aparelho ao fornecimento de gás de acordo com os regulamentos atuais, apenas depois de se certificar de que foi preparado para o tipo de gás a utilizar. Caso contrário, efetue as operações descritas na secção em „substituir os injetores“.

Relativamente ao gás líquido use reguladores de pressão que estejam em conformidade com os regulamentos atuais.

A ligação ao fornecimento de gás deve ser feita de duas formas:

A

- ▶ Ligue a placa a gás utilizando um tubo de cobre rígido com 12 mm de diâmetro (3). Para garantir uma boa vedação, use a junta de elastómero fornecida como acessório (1).

B

- ▶ Ligue a placa utilizando um tubo de aço flexível de superfície contínua (2). Também neste caso, para garantir uma boa vedação use a junta fornecida como acessório (1).

Certifique-se de que cumpre com os regulamentos atuais relativos a sistemas de gás.

- ▶ Depois de efetuar a ligação use água com sabão para verificar se há alguma fuga.

Ligação elétrica

A placa da FRANKE é fornecida com um cabo de alimentação de 3 núcleos com terminais livres.

- ▶ Certifique-se de que as características do sistema elétrico da habitação (tensão, potência e corrente máximas) são compatíveis com as do aparelho.

Se o aparelho tiver de ser ligado de forma permanente à fonte de alimentação:

- ▶ Instale um disjuntor que permita ser desligado da fonte de alimentação, com uma distância de abertura de contacto (3 mm) que garanta uma desconexão total em condições de tensão excessiva de categoria III.
- ▶ Certifique-se do seguinte:
 - As características da fonte de alimentação elétrica da sua casa (tensão, saída e corrente máximas) são compatíveis com as da sua placa FRANKE.
 - A ficha e a tomada são adequadas para uma corrente de 16 A.
 - A ficha e a tomada podem ser acedidas com facilidade e estão dispostas de forma a que nenhuma parte com corrente fique acessível quando se insere ou remove a ficha.
 - A ficha consegue ser inserida sem dificuldade e está acessível com o aparelho instalado.
 - O aparelho não fica encostado à ficha quando instalado na bancada.
 - É utilizado um cabo de 3 x 0,75 mm² tipo H05RR-F para placas totalmente a gás quando se substitui o cabo de alimentação.
 - Os terminais dos dois aparelhos não estão ligados à mesma ficha.
 - As polaridades dos terminais livres (Azul = Neutro = (1) / Amarelo e Verde = Terra = (2) / Castanho = Corrente = (3)) são respeitadas.

Substituir os injetores

Importante: todos os aparelhos estão predefinidos de fabrica para gás natural (G20).

Se se for utilizar um tipo diferente de gás, mude os injetores da seguinte forma:

- ▶ Remova as grelhas, tampas dos queimadores e difusores de chamas;
- ▶ Desenrosque os injetores e substitua-os pelos fornecidos e adequados ao fornecimento de gás, certificando-se de que a marca corresponde à indicada na tabela;
- ▶ Volte a instalar os difusores de chamas, tampas dos queimadores e grelhas; Estes queimadores não necessitam de ajuste de ar.

Aceder à placa

Para aceder ao tabuleiro que contém as peças funcionais, proceda como segue:

- ▶ Remova as grelhas, tampas dos queimadores e difusores de chamas;
- ▶ Remova os botões, deslizando-os para fora dos pinos;
- ▶ Remova os parafusos que fixam os queimadores à placa;
- ▶ Levante a placa.

Importante

Quando converter o aparelho para um tipo de gás diferente, ponha o autocolante correspondente (fornecido como acessório) no espaço especial na placa de características. Para operação com LPG (G30 ou G31), o parafuso de ajuste da chama mínima deve estar totalmente enroscado até baixo. Estes aparelhos são fornecidos no cat. II 2H3+.

REPARAÇÃO

Se o cabo de alimentação ficar danificado tem de ser substituído pelo fabricante ou pela assistência ou por uma pessoa com qualificações semelhantes para evitar quaisquer riscos.

Aviso!

- ▷ Antes de tentar efetuar quaisquer reparações no aparelho, desligue a fonte de alimentação.

DADOS TÉCNICOS

► Consulte a placa de características colocada na parte de baixo do produto.

Identificação do produto

Categoria do aparelho: II 2H3+

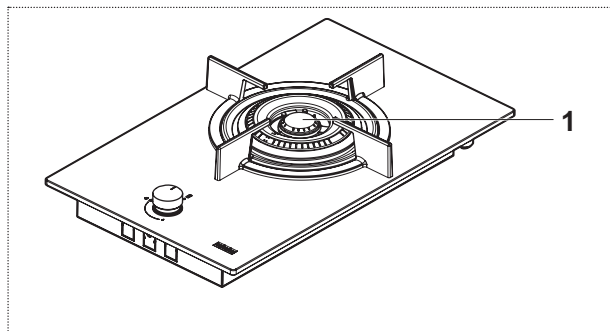
Valores de potência e do queimador

Queimador	Potência nominal (kW)	Potência reduzida (kW)
TC	4	1,8
R	3	0,7
SR	1,75	0,45
SR PLUS	1,9	0,45
AUX	1	0,3

Valores de potência e do queimador

Queimador	Capacidade nominal G20 (m ³ /h)	Injetores G20 20 mbar (100/mm)	Capacidade nominal G30 / G31 (g/h)	Injetores G30 / G31 28-30/37 mbar (100/mm)
TC	0,381	E(2x1,01) + I(1x0,68)	291	E(2x0,68) + I(1x0,46)
R	0,286	1,28	218	0,87
SR	0,167	1,03	127	0,67
SR PLUS	0,181	1,06	138	0,69
AUX	0,095	0,78	73	0,5

FH CR 301 1TC HE

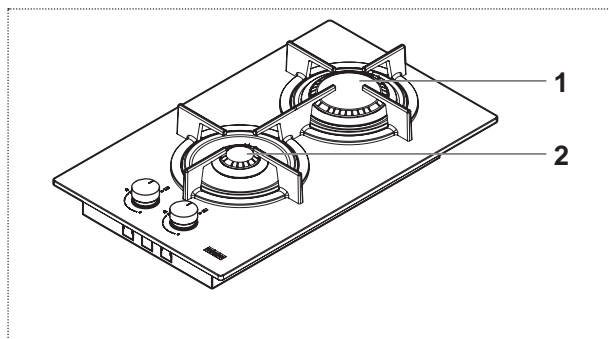


1 TC

Parâmetro	Valor	Dimensões (mm)
Dimensões de trabalho (L x P)	-	310 x 510
Tensão / Frequência da fonte de alimentação	220-240 V, 50/60 Hz	-
Energia / Corrente	0,6 W / 16 A	
Potência nominal de gás total instalada	4,00 kW	
Capacidade nominal total - gás G20	0,381 m ³ /h	
Capacidade nominal total - gás G30 / G31	291 g/h	
Ar necessário para combustão (2 m ³ /h por kW de potência nominal de gás instalada)	8,00	

Parâmetro	Símbolo	Valor	Unidade de medida
Peso do aparelho (bruto/líquido)	M	7.5 / 6.5	kg
Número de queimadores		1	
Fonte de calor de cada queimador		Gás	

FH CR 302 2G HE

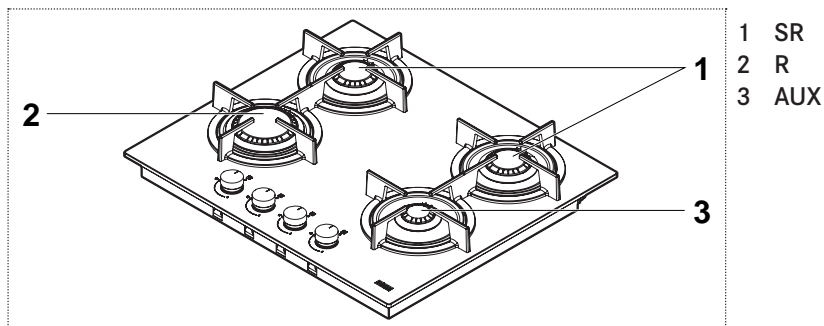


1 R
2 AUX

Parâmetro	Valor	Dimensões (mm)
Dimensões de trabalho (L x P)	-	310 x 510
Tensão / Frequência da fonte de alimentação	220-240 V, 50/60 Hz	-
Energia / Corrente	0,6 W / 16 A	
Potência nominal de gás total instalada	4,00 kW	
Capacidade nominal total - gás G20	0,381 m ³ /h	
Capacidade nominal total - gás G30 / G31	291 g/h	
Ar necessário para combustão (2 m ³ /h por kW de potência nominal de gás instalada)	8,00	

Parâmetro	Símbolo	Valor	Unidade de medida
Peso do aparelho (bruto/líquido)	M	7.5 / 6.5	kg
Número de queimadores		2	
Fonte de calor de cada queimador		Gás	

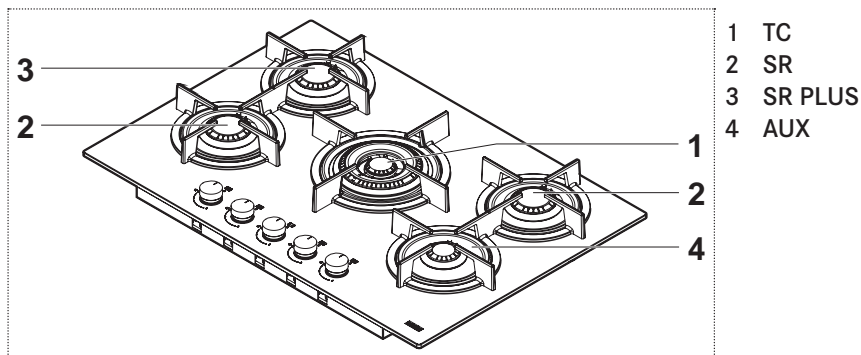
FH CR 604 4G HE



Parâmetro	Valor	Dimensões (mm)
Dimensões de trabalho (L x P)	-	590 x 510
Tensão / Frequência da fonte de alimentação	220-240 V, 50/60 Hz	-
Energia / Corrente	0,6 W / 16 A	
Potência nominal de gás total instalada	7,50 kW	
Capacidade nominal total - gás G20	0,715 m ³ /h	
Capacidade nominal total - gás G30 / G31	545 g/h	
Ar necessário para combustão (2 m ³ /h por kW de potência nominal de gás instalada)	15,00	

Parâmetro	Símbolo	Valor	Unidade de medida
Peso do aparelho (bruto/ líquido)	M	14 / 12	kg
Número de queimadores		4	
Fonte de calor de cada queimador		Gás	

FH CR 755 4G TC HE

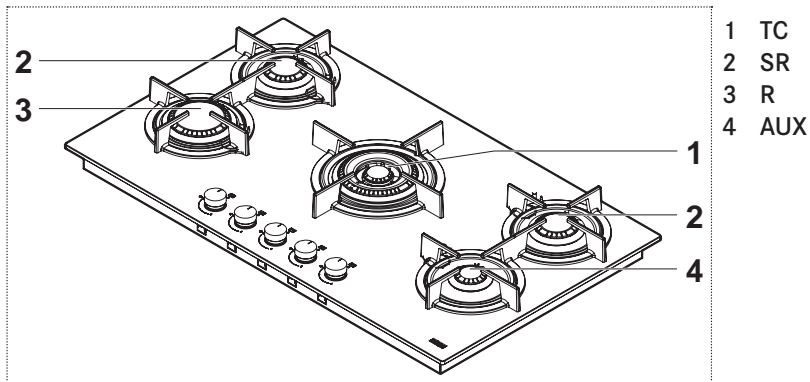


- 1 TC
- 2 SR
- 3 SR PLUS
- 4 AUX

Parâmetro	Valor	Dimensões (mm)
Dimensões de trabalho (L x P)	-	750 x 510
Tensão / Frequência da fonte de alimentação	220-240 V, 50/60 Hz	-
Energia / Corrente	0,6 W / 16 A	
Potência nominal de gás total instalada	10,55 kW	
Capacidade nominal total - gás G20	1,005 m ³ /h	
Capacidade nominal total - gás G30 / G31	767 g/h	
Ar necessário para combustão (2 m ³ /h por kW de potência nominal de gás instalada)	21,10	

Parâmetro	Símbolo	Valor	Unidade de medida
Peso do aparelho (bruto/líquido)	M	18 / 15,5	kg
Número de queimadores		5	
Fonte de calor de cada queimador		Gás	

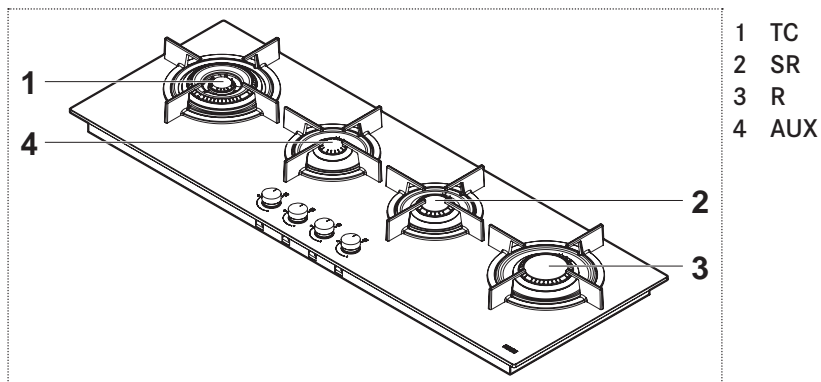
FH CR 905 4G TC HE



Parâmetro	Valor	Dimensões (mm)
Dimensões de trabalho (L x P)	-	880 x 510
Tensão / Frequência da fonte de alimentação	220-240 V, 50/60 Hz	-
Energia / Corrente	0,6 W / 16 A	
Potência nominal de gás total instalada	11,50 kW	
Capacidade nominal total - gás G20	1,096 m ³ /h	
Capacidade nominal total - gás G30 / G31	836 g/h	
Ar necessário para combustão (2 m ³ /h por kW de potência nominal de gás instalada)	23,00	

Parâmetro	Símbolo	Valor	Unidade de medida
Peso do aparelho (bruto/líquido)	M	19,5 / 17,5	kg
Número de queimadores		5	
Fonte de calor de cada queimador		Gás	

FH CR 1204 3G TC HE



Parâmetro	Valor	Dimensões (mm)
Dimensões de trabalho (L x P)	-	1180 x 410
Tensão / Frequência da fonte de alimentação	220-240 V, 50/60 Hz	-
Energia / Corrente	0,6 W / 16 A	
Potência nominal de gás total instalada	9,75 kW	
Capacidade nominal total - gás G20	0,929 m ³ /h	
Capacidade nominal total - gás G30 / G31	709 g/h	
Ar necessário para combustão (2 m ³ /h por kW de potência nominal de gás instalada)	19,50	

Parâmetro	Símbolo	Valor	Unidade de medida
Peso do aparelho (bruto/líquido)	M	24 / 18,5	kg
Número de queimadores		4	
Fonte de calor de cada queimador		Gás	