



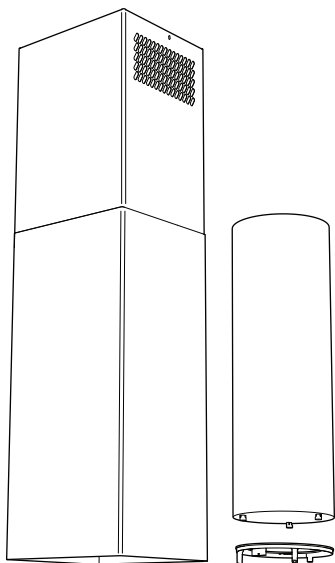
## Kolfilterkit Stil / Opal Fri

### SV Installationsanvisning

Installation .....	3
Support .....	5



Kolfilterskorstenen är avsedd för frihängande montering i kombination med spisfläkt Stil eller Opal Fri. Installation, skötsel, underhåll mm. framgår av denna anvisning.



## INSTALLATION

### Installationskomponenter

J 1 st P-list 5,5 x 9

Övriga installationskomponenter levereras med spisfläkten.

### Montering av spisfläkt

Se separat anvisning.

#### Obs!

Vid montering observera följande.

### Montering av skorstenstrummor

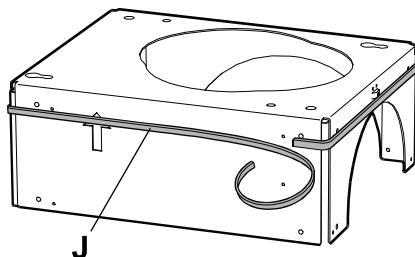


Fig. 1

Innan montering av trummor sätt dit tätningslisten J, Fig. 1

Byt ut övre skorstenstrumma i anvisningen till kolfilterkorsten.

### Montering i tak

#### Obs!

Eventuella genomföringar i tak, till exempel för elektrisk anslutning, bör tätas.

### Montering i stomme

Byt ut anslutningsslang/rör till kolfilterpatron

#### Obs!

Kallrasskydd ska inte användas i kombination med kolfilter.

### Montering av övre skorstenstrumma

#### Obs!

Trä försiktigt upp trumman så att inte tätningslisten skadas

## Montering av kolfilterpatron

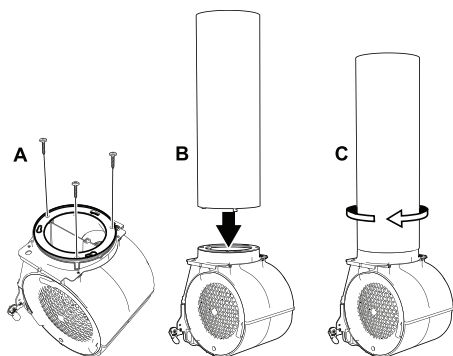


Fig. 2

Placera och skruva fast fästringen till kolfiltertubten i fläktmotorn med de tre medföljande skruvarna, enligt Fig. 2A.

### Obs!

Dra fast skruvarna försiktigt.

Passa in de tre låstapparna på kolfilterpatronen i fästringen, Fig. 2B, lås kolfilterpatronen genom att vrida den medsols. Fig. 2C

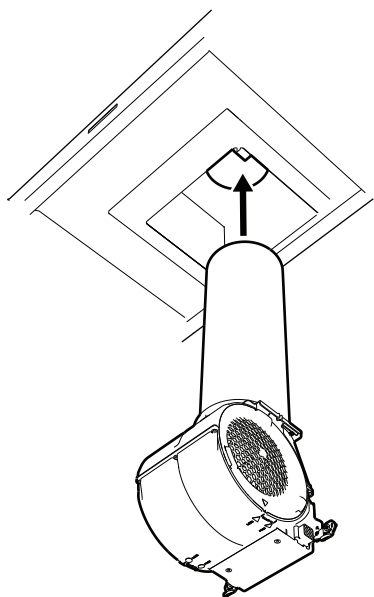


Fig. 3

Fläktmotor och kolfilterpatron monteras sedan i fläkten genom att föra dem upp genom stoshålet underifrån enligt Fig. 3.

Lås fläktmotorn genom att vrida motorns spärrhakar och sätt tillbaka fettfiltret, se bruksanvisning för produkten.

## Byte kolfilterpatron

En patron räcker två till tre år, något olika beroende på hushållets matvanor.

Ta bort fettfilter och lossa motorenhet, se bruksanvisning för spisfläkten.

För sedan motor och kolfilterpatron nedåt. Lossa kolfilterpatronen genom att vrida den motsols.

Montera den nya kolfilterpatronen, motor och fettfilter i omvänd ordning.

### **Kontakta Frankes kundtjänst**

**tel. 09 12-40 500**

Produkten omfattas av gällande EHL-bestämmelser.

### **EMBALLAGE- OCH PRODUKTÅTERVINNING**

Emballaget ska lämnas in på närmaste miljöstation för återvinning.



Symbolen anger att produkten inte får hanteras som hushållsavfall. Den skall i stället lämnas in på uppsamlingsplats för återvinning av el- och elektronikkomponenter. Genom att säkerställa att produkten hanteras på rätt sätt bidrar du till att förebygga eventuellt negativa miljö- och hälsoeffekter som kan uppstå om produkten kasseras som vanligt avfall. För ytterligare upplysningar om återvinning bör du kontakta lokala myndigheter, sophämtningstjänst eller affären där du köpte varan.







KITCHEN  
SYSTEMS