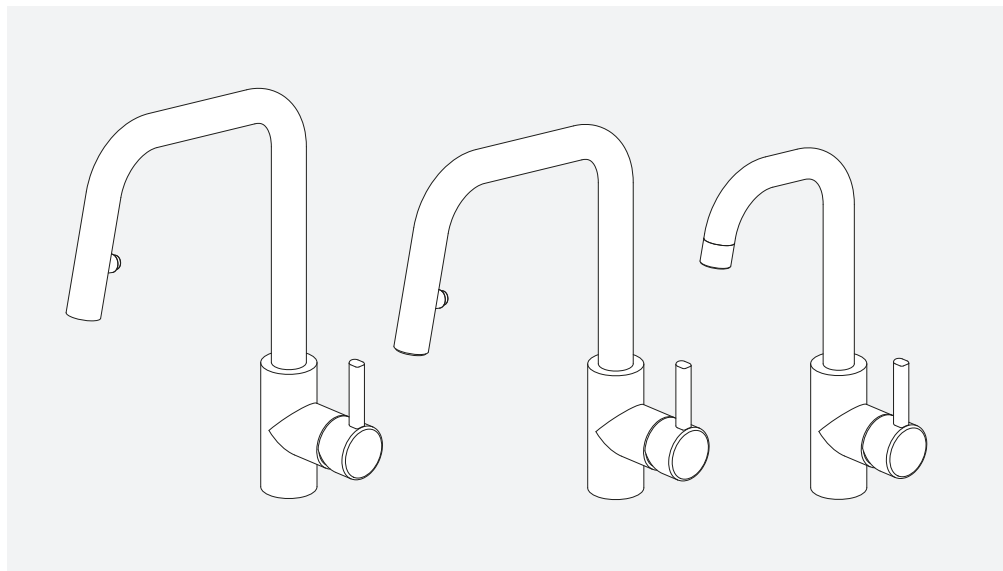


Kubus



KUB-PD-304

KUB-PR-304

KUB-BR-304

EN Installation manual
ES Manual de instalación
FR Manuel d'installation

Kitchen Faucet
Grifo de cocina
Robinet de cuisine

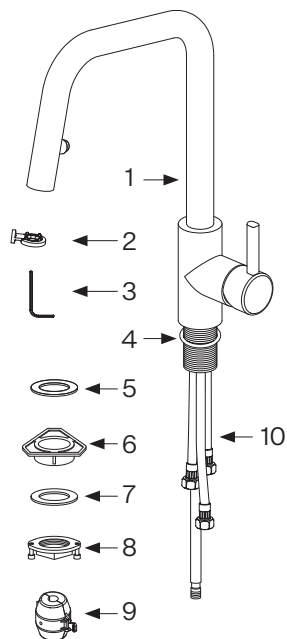
Table of contents

Overview		4
Contents in box		4
Technical data		5
Installation instructions		5
Cleaning and maintenance		7
Replacing the cartridge		7
General maintenance		7
Spare/replacement list	KUB-PD-304 / KUB-PR-304	8
Spare/replacement list	KUB-BR-304	9

Overview

Contents in box

KUB-PD-304 / KUB-PR-304



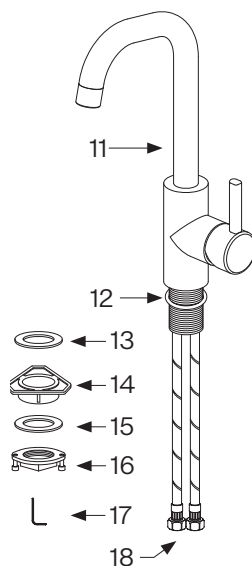
KUB-PD-304/PR-304

1. Faucet Assembly
2. Aerator Key
3. Hex Key
4. Rubber O-ring
5. Rubber Washer
6. Plastic Flange
7. Fixing Plate
8. Fixing Nut
9. Weight
10. Supply Hoses

KUB-BR-304

11. Faucet Assembly
12. Rubber O-ring
13. Rubber Washer
14. Plastic Flange
15. Fixing Plate
16. Fixing Nut
17. Hex Key
18. Supply Hoses

KUB-BR-304



⚠ Note: Contact us immediately if you see inconsistencies.
 phone: 1- 800-626-5771
 website: www.franke.us/ks
 email: ks-customerservice.us@franke.com

Technical data

Operating data	Value		
Operating pressure (ideal)	60 PSI	4 bar	400 kPa
Operating pressure (max.)*	115 PSI	8 bar	800 kPa
Operating pressure (min.)*	30 PSI	2 bar	200 kPa
Water temperature (ideal)	140°F	60°C	
Water temperature (max.)	158°F	70°C	
Hole Size For Faucet	1 3/8"	35 mm	



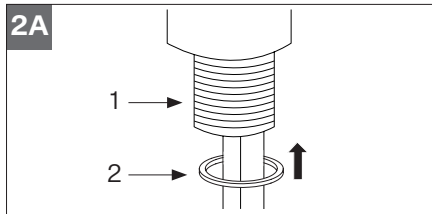
Certifies this faucet complies with ASME A112.18.1 / CSA B125.1, NSF/ANSI/CAN 61-2020 (AB100 compliant, Q<1) & NSF 372. The faucet also complies with water usage requirements of the California Energy Commission and the US Department of Energy.

Installation instructions

1. Remove all contents from the package and check for completeness.
2. Turn off water supply.
3. Cut a mounting hole 1 3/8" diameter (35 mm) in the desired mounting surface (if one isn't available).
4. Ensure Rubber O-Ring (2) is in place in the Faucet Base (1) (fig. 2A).

be flat and free of debris; otherwise the faucet may not sit properly and could leak.

6. Install the mounting hardware to the mounting shank of the Faucet Base (1) underneath the mounting surface in the following order: Rubber Washer (3), Plastic Flange (4) and Fixing Plate (5) (fig. 2B).

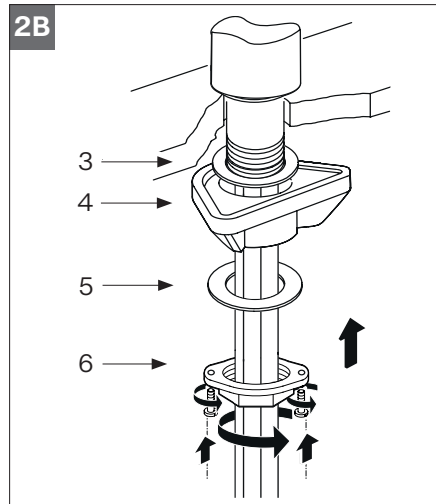


5. Insert the faucet into the hole, hoses first (fig. 2B).

Attention: Rubber O-Ring (2) should be sitting between the countertop and faucet base.

Do not use putty or other sealant at this location.

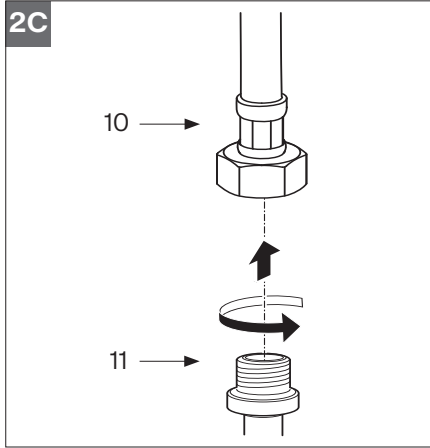
Notes: Solid surface installation: The countertop mounting surface needs to



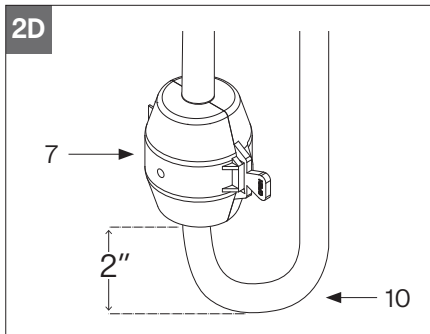
7. Secure the faucet by tightening the Fixing Nut (6) onto the mounting shank of the Faucet Base (1) and tightening the screws in Fixing Nut (6) (fig. 2B).

Attention: For KUB-BR-304 - skip to Step 10.

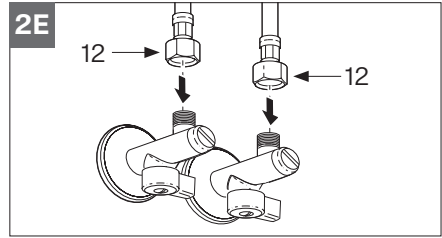
8. Connect Spray Hose (10) to Spray Supply Hose (11) (fig. 2C).



9. Attach the Weight (7) to the Spray Hose (10) approximately 2" (50 mm) above the bend in the bottom of the Spray Hose (fig. 2D).

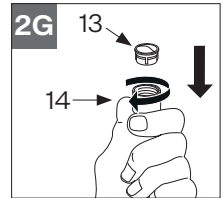
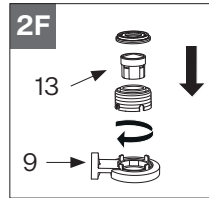


10. Connect the Flexible Supply Hoses (12) to the water supply in the home (fig. 2E).

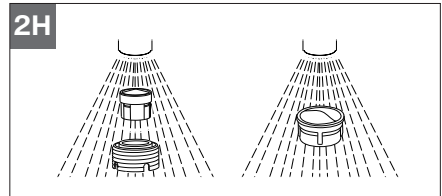


11. For KUB-PD-304 and KUB-PR-304, remove Aerator (13) using the Aerator Key (9) (fig. 2F).

For KUB-BR-304, remove Aerator (13) by unscrewing the Aerator Cap (14) by hand (fig. 2G).



12. Turn on water, flush the faucet and Aerator (13) to remove any debris and check for leaks (fig. 2H).



13. Reinstall the Aerator (13) and ensure everything is functioning properly.

Cleaning and maintenance

Replacing the cartridge

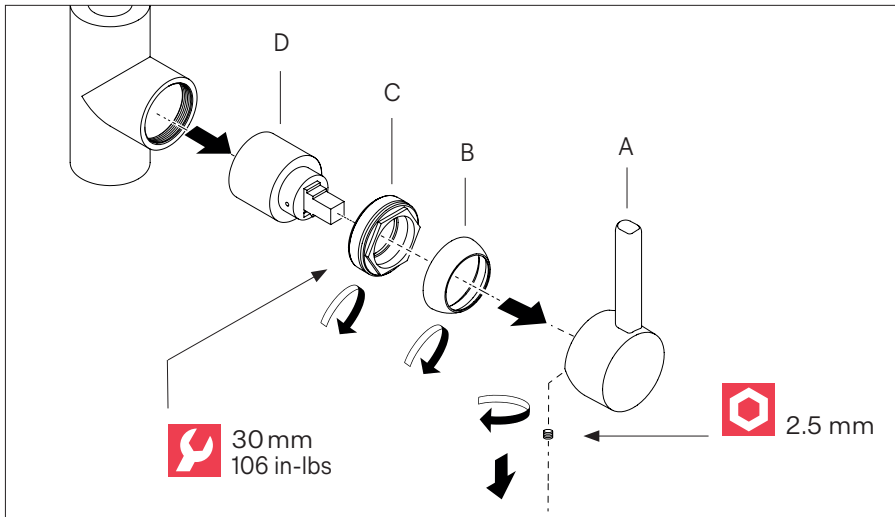
1. Shut off the water supply to the faucet.
2. Turn on the faucet briefly to relieve any pressure inside the Faucet.
3. Move the Faucet Handle to the "OFF" position.
4. Remove the set screw from the Handle Assembly (A) using a 2.5 mm Hex Key.
5. Pull the Lever Handle (A) from Faucet Body.
6. Unscrew the Cartridge Cap (B) from Faucet Body.
7. Unscrew the Cartridge Lock Nut (C).
8. Lift Ceramic Disc Cartridge (D) from the body and replace it with a new one. Ensure the two lugs on bottom of the cartridge sit properly in the allocated holes at the base of the body.
9. Re-assemble faucet in reverse order.
10. Test for leakage.

General maintenance

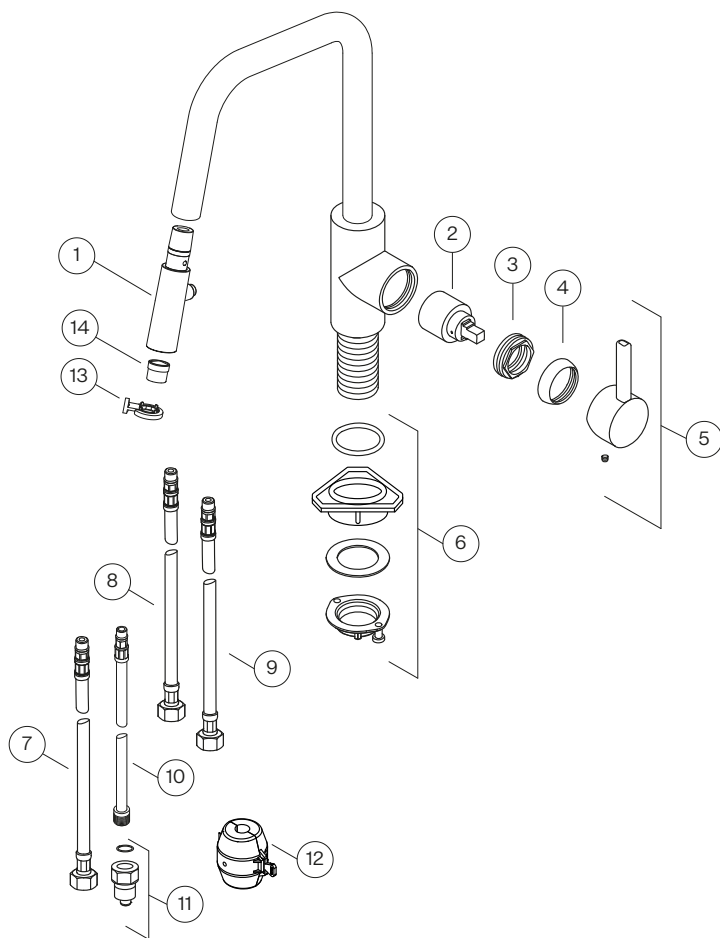
Clean aerator periodically for any buildup.

Do not use harsh detergents, solvents, chemical agents, especially CHLORINE, or metallic sponges as these can damage the surface finish. Clean only with a soft sponge and soapy water.

Do not store chemicals or cleaning agents in the immediate vicinity of the faucet and connection hoses. Chemical vapors could cause damage.

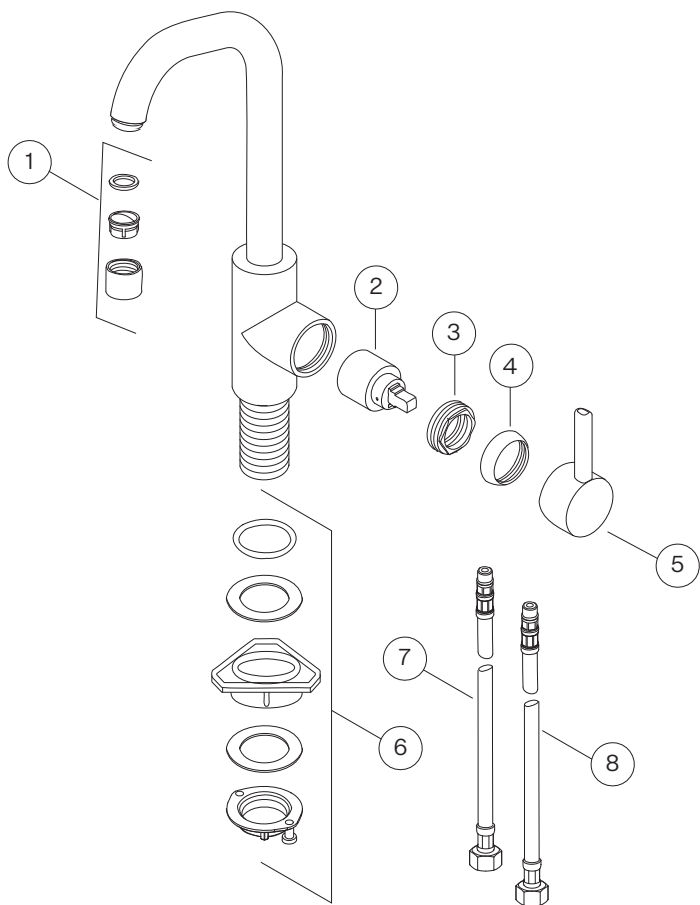


Spare/replacement list KUB-PD-304 / KUB-PR-304



1	F4201	Spray Head Assembly	8	F4204	Hot Supply Hose
2	F206502	Cartridge	9	F4205	Cold Supply Hose
3	F3412	Cartridge Nut	10	F4206	Pull Out Spray Hose
4	F3413	Cartridge Cap	11	F4207	Check Valve Holder Assembly
5	F4202	Handle Assembly	12	F205514	Weight
6	F4203	Fastening Set	13	F3306	Aerator Key
7	F3510	Spray Supply Hose	14	F3305	Aerator

Spare/replacement list KUB-BR-304



1	F3410	Aerator and O-Ring
2	F206502	Cartridge
3	F3412	Cartridge Nut
4	F3413	Cartridge Cap
5	F4202	Handle Assembly
6	F4203	Fastening Set
7	F4204	Hot Supply Hose
8	F4205	Cold Supply Hose

For any further information about our products, about the installation of them or about the warranty please contact our customer service department:

Franke Home Solutions
North America, LLC
800 Aviation Parkway
Smyrna, TN 37167, USA
Phone: 1-800-626-5771
HS-Warranty.US@Franke.com

Franke Kindred Canada Ltd.
1000 Franke Kindred Way
Midland, ON LR4 4K9
Phone: 1-866-687-7465
HS-Warranty.CA@Franke.com



Warranty website: <https://www.franke.com/us/en/hs/support/warranty.html>



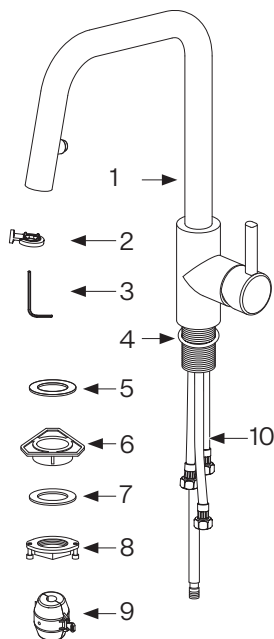
Índice

Información general	12
Contenido de la caja	12
Datos técnicos	13
Instrucciones de instalación	13
Limpieza y mantenimiento	15
Sustitución del cartucho	15
Mantenimiento general	15
Lista de partes/refacciones	KUB-PD-304 / PR-304 16
Lista de partes/refacciones	KUB-BR-304 17

Información general

Contenido de la caja

KUB-PD-304 / PR-304



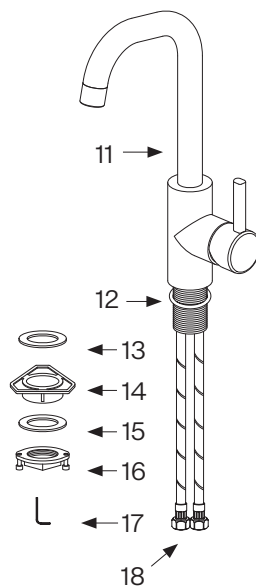
KUB-PD-304/PR-304

1. Conjunto de la llave
2. Llave para el aireador
3. Llave hexagonal
4. Empaque de goma
5. Rondana de hule
6. Brida de plástico
7. Placa de fijación
8. Tuerca de fijación
9. Peso
10. Mangueras de suministro

KUB-BR-304

11. Conjunto de la llave
12. Empaque de goma
13. Rondana de hule
14. Brida de plástico
15. Placa de fijación
16. Tuerca de fijación
17. Llave hexagonal
18. Mangueras de suministro

KUB-BR-304



⚠ Nota: Póngase en contacto con nosotros inmediatamente si detecta inconsistencias.
 teléfono: 1- 800-626-5771
 internet: www.franke.us/ks
 correo electrónico: ks-customerservice.us@franke.com

Datos técnicos

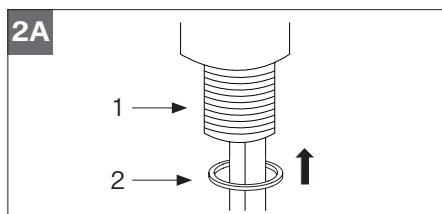
Datos de operación	Valor		
Presión de operación (ideal)	60 PSI	4 bar	400 kPa
Presión de operación (máx.)*	115 PSI	8 bar	800 kPa
Presión de operación (mín.)*	30 PSI	2 bar	200 kPa
Temperatura del agua (ideal)	140°F	60°C	
Temperatura del agua (máx.)	158°F	70°C	
Tamaño de la perforación para la llave	1 3/8"	35mm	



Certifica que esta llave cumple con ASME A112.18.1 / CSA B125.1, NSF/ANSI/CAN 61-2020 (AB100 sumiso, Q<1) & NSF 372. La llave también cumple con los requisitos de uso del agua de la Comisión de Energía de California y del Departamento de Energía de los EE. UU.

Instrucciones de instalación

1. Saque todo el contenido de la caja y compruebe que esté completo.
2. Interrumpa el suministro de agua.
3. Realice una perforación de 1 3/8" de diámetro (35 mm) en la superficie de montaje deseada (si no se encuentra una disponible).
4. Asegúrese de que el empaque de goma (2) se encuentre colocado en la base de la llave (1) (fig. 2A).



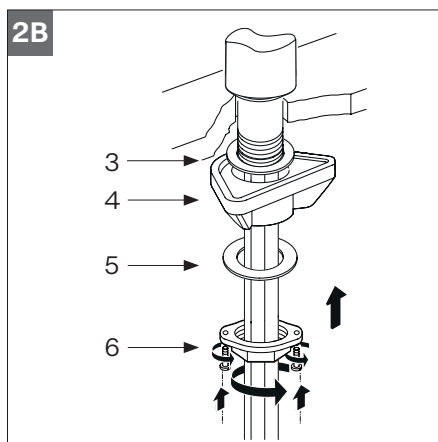
5. Inserte la llave en la perforación, introduciendo primero las mangueras (fig. 2B).

Atención: El empaque de goma (2) debe quedar asentado entre la cubierta y la base de la llave.

No use masilla ni ningún otro sellador en este lugar.

Notas: Instalación en una superficie sólida: la superficie de montaje en la cubierta debe ser plana y estar libre de elementos extraños o, de lo contrario, la llave podría no quedar asentada adecuadamente y tener fugas.

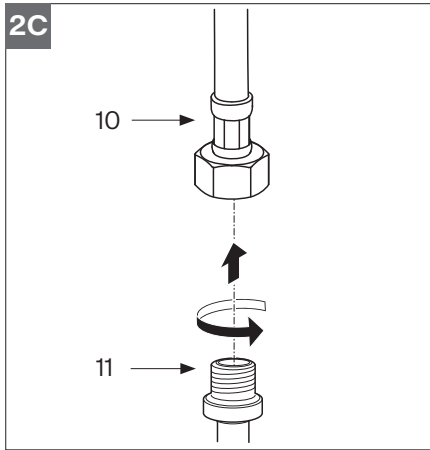
6. Instale los accesorios de montaje en el vástago de montaje de la base de la llave (1) por debajo de la superficie de montaje en el siguiente orden: rondana de hule (3), brida de plástico (4) y placa de fijación (5) (fig. 2B).



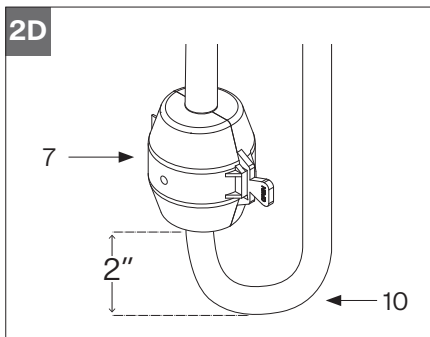
7. Asegure la llave apretando la tuerca de fijación (6) en el vástago de montaje de la base de la llave (1) y apriete los tornillos en la tuerca de fijación (6) (fig. 2B).

Atención: Para KUB-BR-304, ir al paso 10.

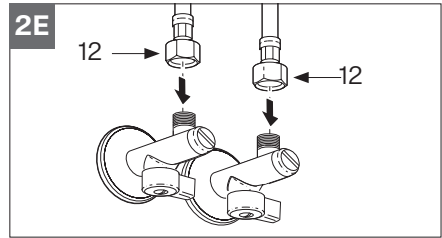
8. Conecte la manguera de rocío (10) a la manguera de suministro de rocío (11) (fig. 2C).



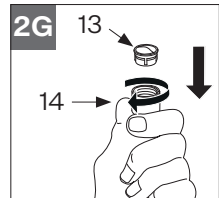
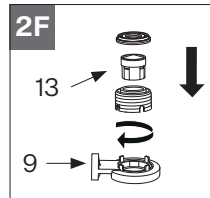
9. Conecte el peso (7) a la manguera de rocío (10) aproximadamente 2" (50 mm) por encima de la curva en la parte inferior de la manguera de rocío (fig. 2D).



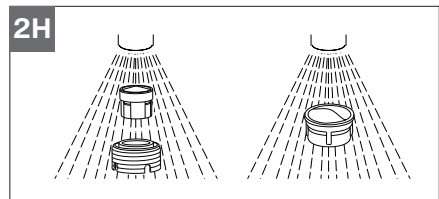
10. Conecte las mangueras de suministro flexibles (12) al suministro de agua de la casa (fig. 2E).



11. Para KUB-PD-304 y KUB-PR-304 remueva el aireador (13) con la llave para el aireador (9) (fig. 2F). Para KUB-BR-304, remueva el aireador (13) desenroscando con la mano el capuchón del aireador (14) (fig. 2G).



12. Abra la llave, deje correr el agua para remover cualquier elemento extraño de la llave y el aireador (13) y compruebe que no haya fugas (fig. 2H).



13. Vuelva a colocar el aireador (13) y asegúrese de que todo funcione correctamente.

Limpieza y mantenimiento

Sustitución del cartucho

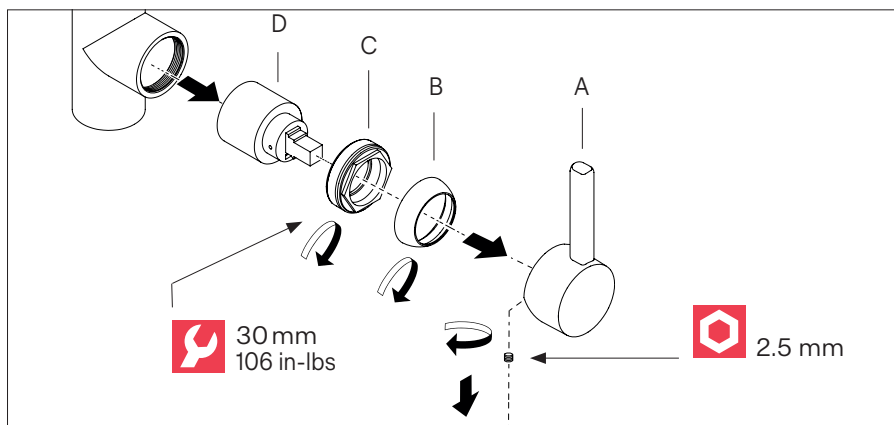
1. Interrumpa el suministro de agua a la llave.
2. Abra momentáneamente la llave para liberar cualquier presión residual en el interior de la llave.
3. Gire la palanca de la llave a la posición de „CERRADO“.
4. Remueva el tornillo de ajuste del conjunto de la palanca (A) con una llave hexagonal de 2,5 mm.
5. Hale la palanca (A) desde el cuerpo de la llave.
6. Desenrosque el capuchón del cartucho (B) del cuerpo de la llave.
7. Desenrosque la tuerca de fijación del cartucho (C).
8. Extraiga el cartucho de disco cerámico (D) del cuerpo y sustitúyalo por uno nuevo. Asegúrese de que las dos lengüetas de la base del cartucho embonen adecuadamente en los agujeros de la parte inferior del cuerpo.
9. Vuelva a ensamblar la llave siguiendo los mismos pasos en orden inverso.
10. Compruebe que no haya fugas.

Mantenimiento general

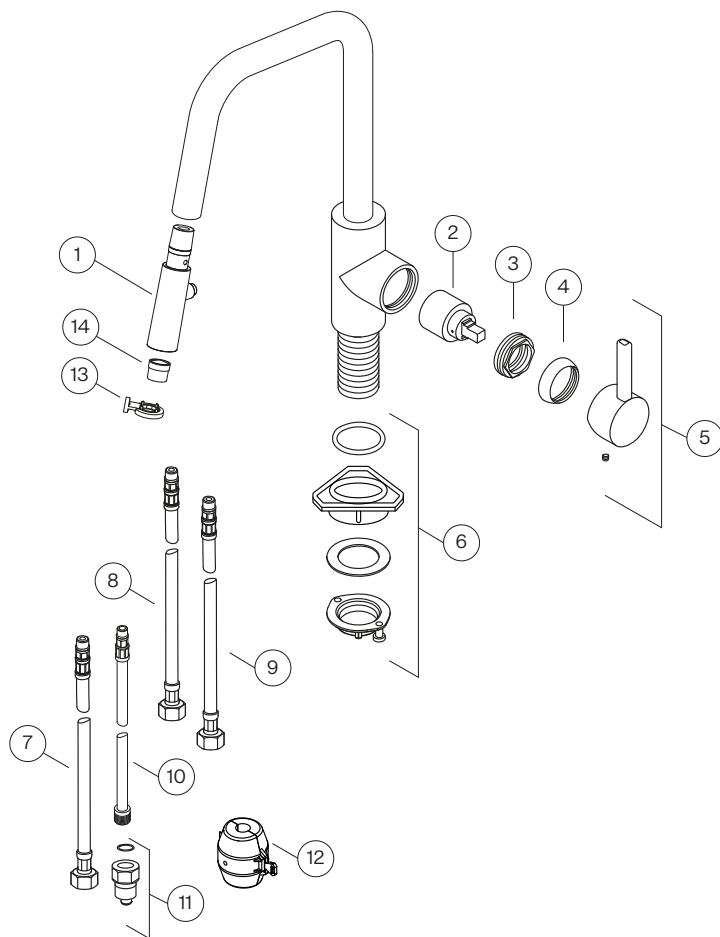
Limpie periódicamente el aireador para eliminar cualquier acumulación de residuos.

No use detergentes fuertes, disolventes, agentes químicos, especialmente CLORO, ni esponjas metálicas, ya que pueden dañar el acabado de la superficie. Limpie solamente con una esponja suave y agua jabonosa.

No guarde productos químicos ni agentes de limpieza en las inmediaciones de la llave y sus mangueras de conexión. Los vapores químicos podrían causar daños.

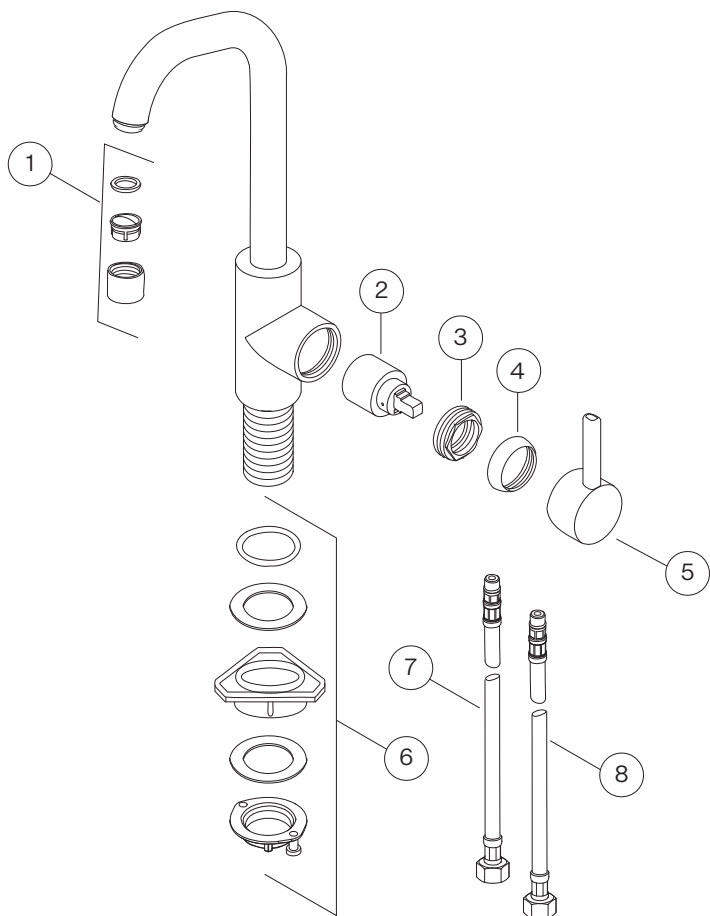


Lista de partes/refacciones KUB-PD-304 / PR-304



1	F4201	Conjunto del cabezal de rocío	9	F4205	Manguera de suministro en frío
2	F206502	Cartucho	10	F4206	Manguera deslizable de rocío
3	F3412	Tuerca del cartucho	11	F4207	Conjunto del soporte de la válvula de retención
4	F3413	Capuchón del cartucho	12	F205514	Peso
5	F4202	Conjunto de palanca	13	F3306	Llave para el aireador
6	F4203	Set de fijación	14	F3305	Aireador
7	F3510	Manguera de suministro de rocío			
8	F4204	Manguera de suministro en caliente			

Lista de partes/refacciones KUB-BR-304



1	F3410	Aireador y empaque
2	F206502	Cartucho
3	F3412	Tuerca del cartucho
4	F3413	Capuchón del cartucho
5	F4202	Conjunto de palanca
6	F4203	Set de fijación
7	F4204	Manguera de suministro en caliente
8	F4205	Manguera de suministro en frío

Para cualquier información adicional acerca de nuestros productos, acerca de la instalación o de la garantía, póngase en contacto con nuestro departamento de servicio al cliente:

Franke Home Solutions
North America, LLC
800 Aviation Parkway
Smyrna, TN 37167, USA
Teléfono: 1-800-626-5771
HS-Warranty.US@Franke.com

Franke Kindred Canada Ltd.
1000 Franke Kindred Way
Midland, ON LR4 4K9
Phone: 1-866-687-7465
HS-Warranty.CA@Franke.com



Sitio web de garantía: <https://www.franke.com/us/en/hs/support/warranty.html>



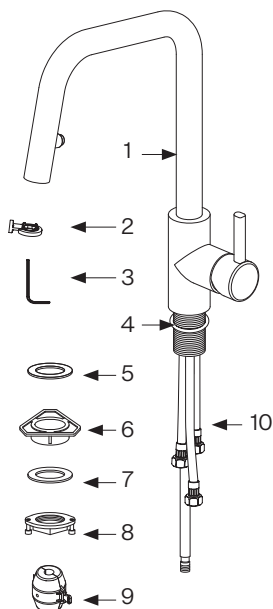
Table des matières

Vue d'ensemble	20
Contenu de l'emballage	20
Caractéristiques techniques	21
Instructions d'installation	21
Nettoyage et entretien	23
Remplacement de la cartouche	23
Entretien général	23
Liste des pièces de rechange/de remplacement KUB-PD-304/KUB-PR-304	24
Liste des pièces de rechange/de remplacement KUB-BR-304	25

Vue d'ensemble

Contenu de l'emballage

KUB-PD-304 / KUB-PR-304



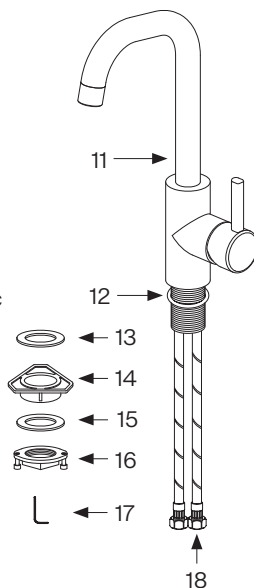
KUB-PD-304/KUB-PR-304

1. Ensemble robinet
2. Clé de l'aérateur
3. Clé Allen
4. Joint torique en caoutchouc
5. Rondelle en caoutchouc
6. Bride plastique
7. Plaque de fixation
8. Écrou de serrage
9. Poids
10. Flexibles d'alimentation

KUB-BR-304

11. Ensemble robinet
12. Joint torique en caoutchouc
13. Rondelle en caoutchouc
14. Bride plastique
15. Plaque de fixation
16. Écrou de serrage
17. Clé Allen
18. Flexibles d'alimentation

KUB-BR-304



Remarque : Veuillez nous contacter immédiatement en cas d'incohérences.

Téléphone : 1 - 800-626-5771

Site Web : www.franke.us/ks

Courriel : ks-customerservice.us@franke.com

Caractéristiques techniques

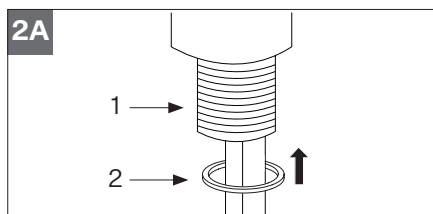
Caractéristiques d'exploitation	Valeur		
Pression de service (idéale)	60 PSI	4 bars	400 kPa
Pression de service (max.)*	115 PSI	8 bars	800 kPa
Pression de service (min.)*	30 PSI	2 bars	200 kPa
Température de l'eau (idéale)	140 °F	60 °C	
Température de l'eau (max.)	158 °F	70 °C	
Taille du trou de robinet	1 3/8"	35 mm	



Atteste que ce robinet est conforme aux normes ASME A112.18.1 / CSA B125.1, NSF/ANSI/CAN 61-2020 (AB100 conforme Q<1) & NSF 372. Le robinet est également conforme aux exigences d'utilisation de l'eau définies par la Commission de l'énergie de Californie et le Département américain de l'Énergie.

Instructions d'installation

- Sortir tous les éléments de l'emballage et en vérifier l'intégralité.
- Couper l'alimentation en eau.
- Percer si besoin un trou de montage d'un diamètre de 1 3/8 po (35 mm) dans la surface de montage désirée (le cas échéant).
- S'assurer que le joint torique en caoutchouc (2) est en place dans la base du robinet (1) (fig. 2A).

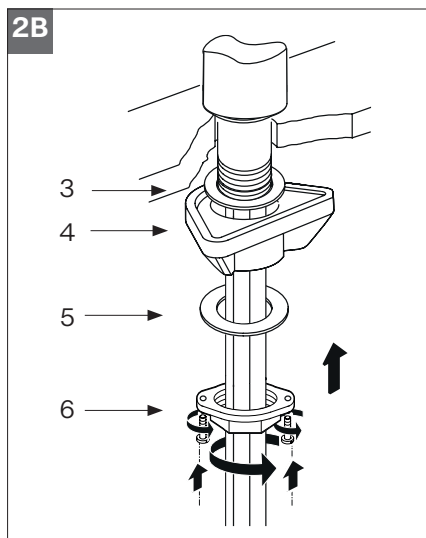


- Insérer le robinet dans l'orifice en faisant passer les flexibles premièrement (fig. 2B).

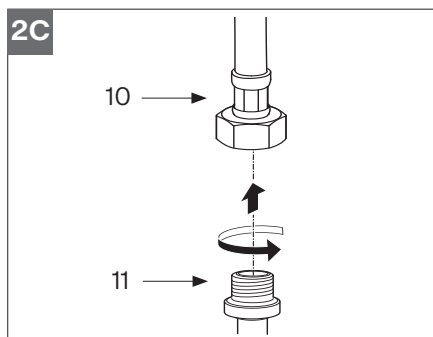
Attention : Le joint torique en caoutchouc (2) doit se trouver entre le comptoir et la base du robinet.

Ne pas utiliser de mastic ou autre produit d'étanchéité à cet endroit.

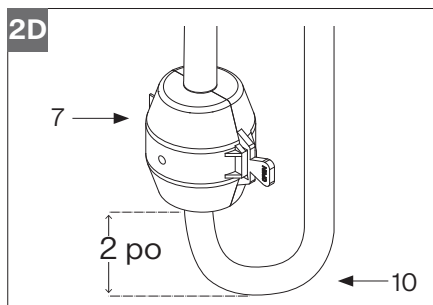
Remarques : Installation sur surface solide : la surface de montage sur le comptoir doit être plane et exempte de tout débris, sans quoi, le robinet ne pourra pas être installé correctement et pourrait fuir.



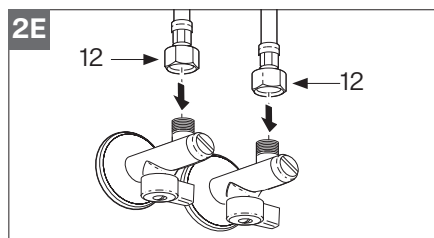
6. Installer la quincaillerie de montage sur la tige de montage de la base du robinet (1) sous la surface de montage en procédant dans l'ordre suivant, tel qu'illustré : rondelle de caoutchouc (3), bride plastique (4) et plaque de fixation (5) (fig. 2B).
7. Fixer le robinet en serrant l'écrou de serrage (6) sur la tige de montage de la base du robinet (1) et serrer les vis dans l'écrou de serrage (6) (fig. 2B).
Attention : Pour KUB-BR-304 - sauter à l'étape 10.
8. Raccorder le flexible de pulvérisation (10) au flexible d'alimentation de pulvérisation (11) (fig. 2C).



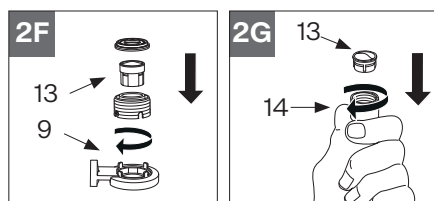
9. Fixer le poids (7) sur le flexible de pulvérisation (10) à environ 2 po (50 mm) au-dessus du coude dans le bas du flexible de pulvérisation (fig. 2D).



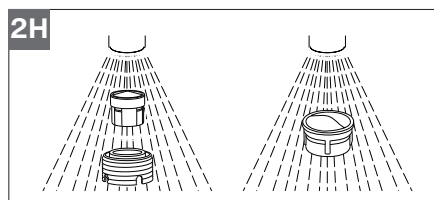
10. Raccorder les flexibles d'alimentation (12) à l'alimentation en eau domestique (fig. 2E).



11. Pour KUB-PD-304 et KUB-PR-304, enlever l'aérateur (13) à l'aide de la clé de l'aérateur (9) (fig. 2F). Pour KUB-BR-304, enlever l'aérateur (13) en dévissant le capuchon de l'aérateur (14) à la main (fig. 2G).



12. Ouvrir l'eau, faire couler le robinet et l'aérateur (13) pour éliminer les éventuels débris et vérifier l'absence de fuites (fig. 2H).



13. Réinstaller l'aérateur (13) et s'assurer que tout fonctionne correctement.

Nettoyage et entretien

Remplacement de la cartouche

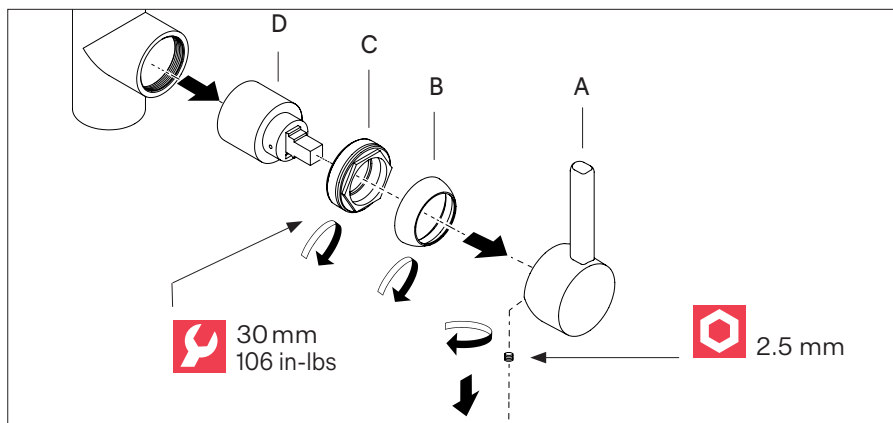
1. Couper l'alimentation d'eau vers le robinet.
2. Ouvrir brièvement le robinet pour éliminer la pression à l'intérieur.
3. Placer la poignée du robinet en position « OFF ».
4. Démontre la vis de pression de l'ensemble poignée (A) à l'aide d'une clé Allen de 2,5 mm.
5. Soulever la poignée (A) du corps du robinet.
6. Dévisser le capuchon de cartouche (B) du corps du robinet.
7. Dévisser l'écrou de blocage de cartouche (C).
8. Soulever la cartouche à disque céramique (D) du corps et la remplacer par une pièce neuve. S'assurer que les deux ergots en bas de la cartouche sont bien positionnés dans les trous correspondants sur la base du corps.
9. Remonter le robinet en procédant dans l'ordre inverse.
10. Vérifier l'absence de fuites.

Entretien général

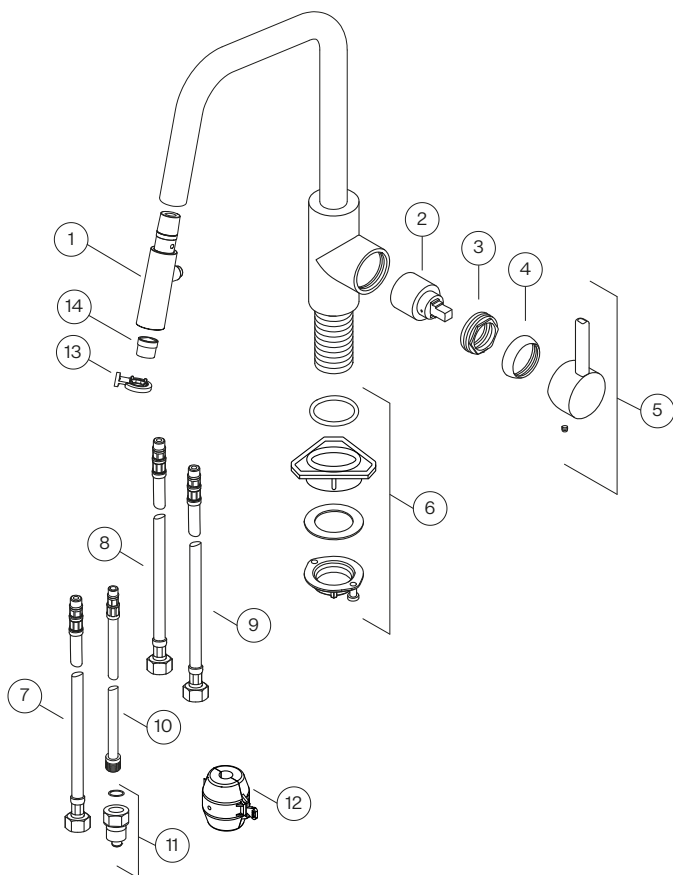
Nettoyer régulièrement l'aérateur pour éliminer les dépôts.

Ne pas utiliser de détergents agressifs, de solvants, de produits chimiques, spécialement du CHLORE, ou des éponges métalliques, car ceux-ci pourraient endommager la finition de la surface. Toujours nettoyer avec une éponge douce et de l'eau savonneuse.

Ne pas stocker de produits chimiques ou détergents à proximité immédiate du robinet et des flexibles de raccordement. Les vapeurs des produits chimiques peuvent être à l'origine de dommages.

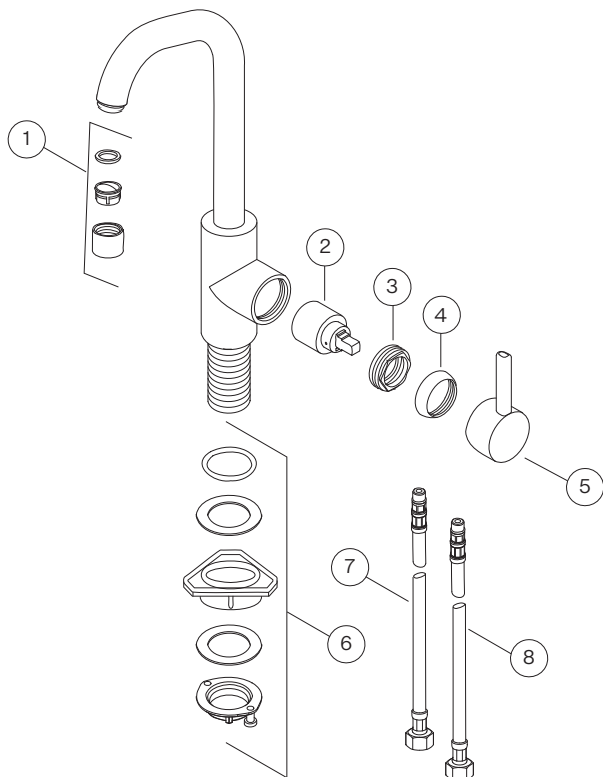


Liste des pièces de rechange/de remplacement KUB-PD-304/KUB-PR-304



1	F4201	Ensemble tête de pulvérisation	8	F4204	Flexible d'alimentation en eau chaude
2	F206502	Cartouche	9	F4205	Flexible d'alimentation en eau froide
3	F3412	Écrou de cartouche	10	F4206	Flexible de la douchette extractible
4	F3413	Capuchon de cartouche	11	F4207	Ensemble support de clapet anti-retour
5	F4202	Ensemble poignée	12	F205514	Poids
6	F4203	Jeu de fixation	13	F3306	Clé de l'aérateur
7	F3510	Flexible d'alimentation de pulvérisation	14	F3305	l'aérateur

Liste des pièces de rechange/de remplacement KUB-BR-304



1	F3410	Aérateur et joint torique
2	F206502	Cartouche
3	F3412	Écrou de cartouche
4	F3413	Capuchon de cartouche
5	F4202	Ensemble poignée
6	F4203	Jeu de fixation
7	F4204	Flexible d'alimentation en eau chaude
8	F4205	Flexible d'alimentation en eau froide

Pour de plus amples informations sur nos produits, leur installation et la garantie, veuillez contacter notre service clients :

Franke Home Solutions
North America, LLC
800 Aviation Parkway
Smyrna, TN 37167, USA
Téléphone: 1-800-626-5771
HS-Warranty.US@Franke.com

Franke Kindred Canada Ltd.
1000 Franke Kindred Way
Midland, ON LR4 4K9
Phone: 1-866-687-7465
HS-Warranty.CA@Franke.com



Site Web de la garantie : <https://www.franke.com/us/en/hs/support/warranty.html>



Canada

Franke Kindred Canada Ltd.
1000 Franke Kindred Way
Midland, ON LR4 4K9
Phone: 1-866-687-7465

USA and Mexico

Franke Home Solutions North America, LLC
800 Aviation Pkwy
Smyrna, TN 37167, USA
Phone: 1-800-626-5771