

## Εγχειρίδιο οδηγιών

# ΠΕΡΙΕΧΟΜΕΝΑ

GR

ΠΛΗΡΟΦΟΡΙΕΣ ΓΙΑ ΤΗΝ ΑΣΦΑΛΕΙΑ.....	3
ΧΑΡΑΚΤΗΡΙΣΤΙΚΑ.....	6
Διαστάσεις.....	7
ΕΓΚΑΤΑΣΤΑΣΗ.....	8
ΧΡΗΣΗ.....	12
ΧΡΗΣΗ - ΣΥΝΤΗΡΗΣΗ.....	13


**i** Για τη δική σας ασφάλεια και για τη σωστή λειτουργία της συσκευής, παρακαλούμε να διαβάσετε με προσοχή τις παρούσες οδηγίες πριν την εγκατάσταση και τη θέση σε λειτουργία. Φυλάσσετε αυτές τις οδηγίες πάντα μαζί με τη συσκευή, ακόμα και σε περίπτωση μεταβίβασης σε τρίτους. Είναι σημαντικό οι χρήστες να γνωρίζουν όλα τα χαρακτηριστικά λειτουργίας και ασφάλειας της συσκευής.


**!** Η σύνδεση των καλωδίων πρέπει να γίνει από έναν αρμόδιο τεχνικό.

- Ο κατασκευαστής δεν μπορεί να θεωρηθεί υπεύθυνος για ενδεχόμενες ζημιές που οφείλονται σε ακατάλληλη εγκατάσταση ή χρήση.
- Η ελάχιστη απόσταση ασφαλείας μεταξύ της επιφάνειας των εστιών και του απορροφητήρα είναι 650 mm (Ορισμένα μοντέλα μπορούν να εγκατασταθούν σε μικρότερο ύψος. Ανατρέξτε στην παράγραφο με τις διαστάσεις λειτουργίας και εγκατάστασης).
- Αν οι οδηγίες εγκατάστασης της μονάδας εστιών με υγραέριο υποδεικνύουν ότι απαιτείται απόσταση μεγαλύτερη από εκείνη που αναφέρεται παραπάνω, είναι απαραίτητο να τις λάβετε υπόψη.
- Βεβαιωθείτε ότι η τάση του δικτύου αντιστοιχεί στην τιμή που αναγράφεται στην πινακίδα χαρακτηριστικών στο εσωτερικό του απορροφητήρα.
- Τα συστήματα διακοπής πρέπει να εγκατασταθούν στη μόνιμη εγκατάσταση σύμφωνα με τη νομοθεσία για τις εγκαταστάσεις καλωδίωσης.
- Για τις συσκευές Κλάσης I, βεβαιωθείτε ότι το οικιακό δίκτυο τροφοδοσίας είναι κατάλληλα γειωμένο.
- Συνδέστε τον απορροφητήρα στην καπνοδόχο με ένα σωλήνα με ελάχιστη διάμετρο 120 mm. Η διαδρομή των ατμών πρέπει να είναι όσο το δυνατόν συντομότερη.
- Πρέπει να τηρούνται όλοι οι κανονισμοί αναφορικά με την εκκένωση του αέρα.
- Μη συνδέετε τον απορροφητήρα σε αγωγούς απαγωγής καπναερίων που παράγονται από καύση (π.χ. λέβητες, τζάκια κλπ.).

- Αν χρησιμοποιείτε τον απορροφητήρα σε συνδυασμό με άλλες μη ηλεκτρικές συσκευές (π.χ. συσκευές υγραερίου), θα πρέπει να εξασφαλίσετε τον επαρκή αερισμό του χώρου ώστε να εμποδίσετε την επιστροφή των καπναερίων. Όταν ο απορροφητήρας της κουζίνας χρησιμοποιείται σε συνδυασμό με μη ηλεκτρικές συσκευές, η αρνητική πίεση του χώρου δεν πρέπει να υπερβαίνει τα 0,04 mbar έτσι ώστε να αποφεύγεται η επιστροφή των καπναερίων στο χώρο και η αναρρόφησή τους από τον απορροφητήρα.
  - Ο αέρας δεν πρέπει να απάγεται μέσω ενός αγωγού που χρησιμοποιείται για την απαγωγή των καπναερίων από συσκευές καύσης που τροφοδοτούνται με αέριο ή άλλα καύσιμα.
  - Το ηλεκτρικό καλώδιο, αν πάθει ζημιά, πρέπει να αντικατασταθεί από τον κατασκευαστή ή από έναν τεχνικό του σέρβις.
  - Συνδέετε το φις σε μια πρίζα που συμμορφούται με τους ισχύοντες κανονισμούς και σε σημείο με εύκολη πρόσβαση.
  - Όσον αφορά τα τεχνικά μέτρα και τα μέτρα ασφαλείας που πρέπει να εφαρμοστούν για την απαγωγή των καπναερίων, είναι σημαντικό να τηρούνται σχολαστικά οι κανονισμοί των τοπικών φορέων.
- ⚠️ ΠΡΟΕΙΔΟΠΟΙΗΣΗ:** πριν εγκαταστήσετε τον απορροφητήρα, αφαιρέστε τις προστατευτικές μεμβράνες.
- Χρησιμοποιείτε μόνο βίδες και εξαρτήματα κατάλληλου τύπου για τον απορροφητήρα.
- ⚠️ ΠΡΟΕΙΔΟΠΟΙΗΣΗ:** η μη τοποθέτηση των βιδών και των συστημάτων στερέωσης σύμφωνα με τις παρούσες οδηγίες, μπορεί να προκαλέσει ηλεκτροπληξία.
- Μην κοιτάζετε απευθείας με οπτικά όργανα (κιάλια, μεγεθυντικός φακός...).
  - Μην μαγειρεύετε φαγητά φλαμπέ κάτω από τον απορροφητήρα: μπορεί να προκληθεί πυρκαγιά.
  - Αυτή η συσκευή μπορεί να χρησιμοποιηθεί από παιδιά ηλικίας άνω των 8 ετών και από άτομα με μειωμένες ψυχικές ή διανοητικές ικανότητες, ή από άτομα χωρίς πείρα και επαρκή γνώση, αρκεί να επιβλέπονται και εκπαιδεύονται στην ασφαλή χρήση της συσκευής και στους κινδύνους που απορρέουν από αυτή. Βεβαιωθείτε ότι τα παιδιά δεν παίζουν με τη συσκευή. Ο καθαρισμός και η συντήρηση δεν πρέπει να εκτελούνται από παιδιά, εκτός εάν επιβλέπονται.
  - Τα παιδιά πρέπει να επιβλέπονται ώστε να εξασφαλιστεί ότι δεν παίζουν με τη συσκευή.

- Η συσκευή δεν πρέπει να χρησιμοποιείται από άτομα (συμπεριλαμβανομένων των παιδιών) με μειωμένες ψυχικές ή διανοητικές ικανότητες, ή από άτομα χωρίς πείρα και επαρκή γνώση, εκτός εάν ελέγχονται και εκπαιδεύονται.

 Τα προσβάσιμα μέρη μπορεί να έχουν υψηλή θερμοκρασία κατά τη χρήση των συσκευών μαγειρέματος.

- Καθαρίζετε ή/και αντικαθιστάτε τα φίλτρα μετά την καθορισμένη χρονική περίοδο (κίνδυνος πυρκαγιάς). Βλέπε παράγραφο Συντήρηση και καθαρισμός.
- Πρέπει να υπάρχει κατάλληλος αερισμός στο χώρο όταν ο απορροφητήρας χρησιμοποιείται ταυτόχρονα με συσκευές που χρησιμοποιούν αέριο ή άλλα καύσιμα (δεν ισχύει για συσκευές που απάγουν αποκλειστικά τον αέρα στο χώρο).
- Το σύμβολο  πάνω στο προϊόν ή πάνω στη συσκευασία του υποδεικνύει ότι το προϊόν δεν πρέπει να διατίθεται σαν ένα συνηθισμένο οικιακό απόρριμμα. Το προϊόν προς διάθεση πρέπει να παραδίδεται σε ένα κατάλληλο κέντρο συλλογής για την ανακύκλωση των ηλεκτρικών και ηλεκτρονικών συσκευών. Φροντίζοντας για τη σωστή διάθεση αυτού του προϊόντος, συμβάλλετε στην αποφυγή πιθανών αρνητικών επιπτώσεων για το περιβάλλον και την υγεία, που μπορεί να οφείλονται στην ακατάλληλη διάθεσή του. Για λεπτομερέστερες πληροφορίες σχετικά με την ανακύκλωση αυτού του προϊόντος, απευθυνθείτε στο Δήμο, στην τοπική υπηρεσία συλλογής απορριμμάτων ή στο κατάστημα από το οποίο αγοράσατε το προϊόν.

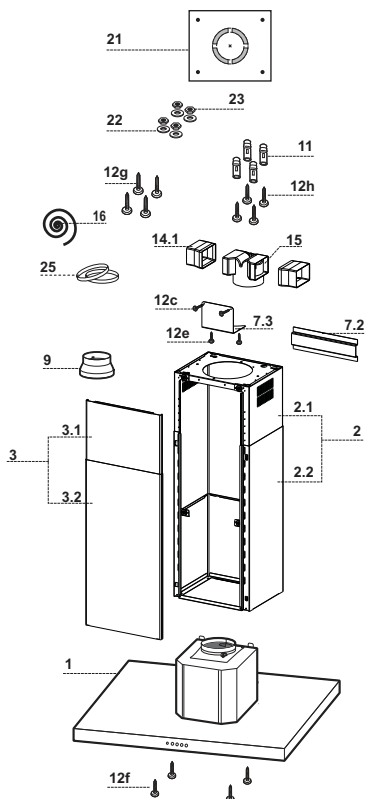
# ΧΑΡΑΚΤΗΡΙΣΤΙΚΑ

## Εξαρτήματα

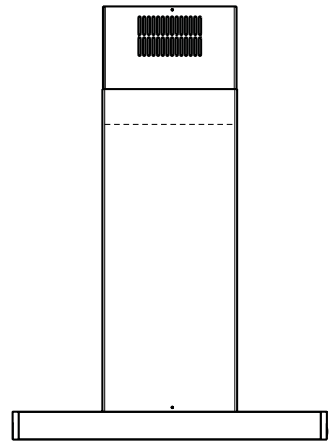
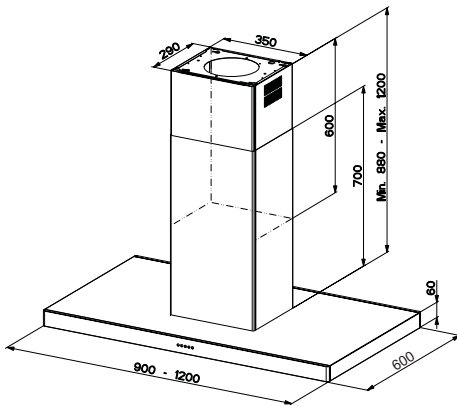
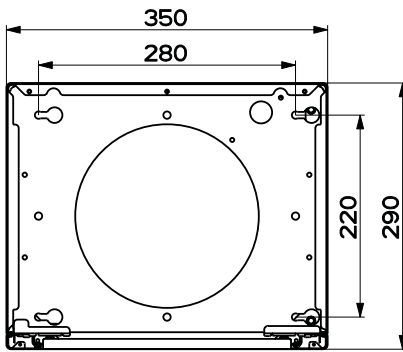
Αναφ. Ποσ.	Εξαρτήματα της συσκευής
1	1 Σώμα απορροφητήρα με: Χειριστήρια, Φωτισμό, Φίλτρα
2	1 Τηλεσκοπική καμινάδα αποτελούμενη από:
2.1	1 Πάνω καμινάδα
2.2	1 Κάτω καμινάδα
3	1 Τηλεσκοπικό κάλυμμα αποτελούμενο από:
3.1	1 Πάνω κάλυμμα
3.2	1 Κάτω κάλυμμα
9	1 Φλάντζα συστολής Φ 150-120 mm
14.1	1 Προέκταση ρακόρ εξόδου αέρα
15	1 Ρακόρ εξόδου αέρα
16	1 Ταινία Novastick
25	Κολάρα (δεν περιλαμβάνονται)

Αναφ. Ποσ.	Εξαρτήματα για την εγκατάσταση
7.3	1 Στήριγμα στερέωσης ρακόρ εξόδου αέρα
7.2	1 Στήριγμα ασφάλισης τηλεσκοπικής καμινάδας
11	4 Ούπα Φ 10
12c	2 Βίδες 2,9 x 6,5
12e	2 Βίδες 2,9 x 9,5
12f	4 Βίδες M4 x 80
12g	4 Βίδες M6 x 80
12h	4 Βίδες 5,2 x 70
21	1 Υπόδειγμα διάτρησης
22	4 Ροδέλες Φ 6,4
23	4 Παξιμόδια M6

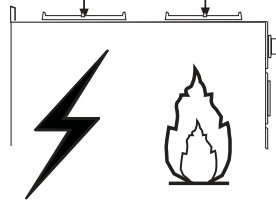
Ποσ.	Έντυπα
1	1 Εγχειρίδιο οδηγιών

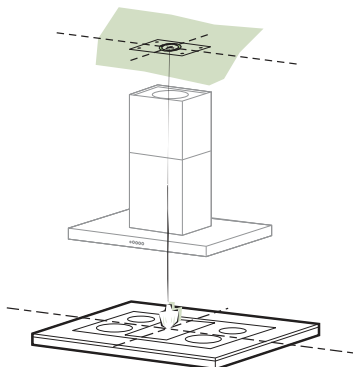


## Διαστάσεις



Min. 500mm    Min. 650mm





## Διάτρηση οροφής/ραφίου και στερέωση στύλου

### ΔΙΑΤΡΗΣΗ ΟΡΟΦΗΣ/ΡΑΦΙΟΥ

- Με τη βοήθεια ενός νήματος στάθμης σημειώστε πάνω στην οροφή/ράφι στήριξης το κέντρο της επιφάνειας των εστιών.
- Ακουμπήστε στην οροφή/ράφι το υποδείγμα διάτρησης **21** που παρέχεται, έτσι ώστε το κέντρο του να συμπέσει με το κέντρο που έχετε σημαδέυσει και ευθυγραμμίστε τους άξονες του υποδείγματος με τους άξονες της επιφάνειας των εστιών.
- Σημειώστε τα κέντρα των οπών του υποδείγματος.

Τρυπήστε τα ακόλουθα σημεία:

- Οροφή από συμπαγές σκυρόδεμα: ανάλογα με τα ούπα για σκυρόδεμα που χρησιμοποιούνται.
- Οροφή από τούβλα με αεροθάλαμο, πάχους 20 mm:  $\Phi$  10 mm (τοποθετήστε αμέσως τα ούπα του εξοπλισμού **11**).
- Οροφή από ξύλινα δοκάρια: ανάλογα με τις ξυλόβιδες που χρησιμοποιούνται.
- Ξύλινο ράφι:  $\Phi$  7 mm.
- Διέλευση του ηλεκτρικού καλωδίου τροφοδοσίας:  $\Phi$  10 mm.
- Έξοδος αέρα (μοντέλο απαγωγής): ανάλογα με τη διάμετρο της σύνδεσης στο σωλήνα εξωτερικής εκκένωσης.

Βιδώστε σταυρωτά δύο βίδες αφήνοντας 4-5 mm από την οροφή:

- για συμπαγές σκυρόδεμα, ούπα για σκυρόδεμα, δεν παρέχονται.
- για κατασκευή από τούβλα με αεροθάλαμο, πάχους 20 mm περίπου, βίδες 12h, που παρέχονται.
- για ξύλινα δοκάρια, ξυλόβιδες, δεν παρέχονται.
- για ξύλινο ράφι, βίδες 12g με ροδέλες 22 και παξιμάδια 23, που παρέχονται.



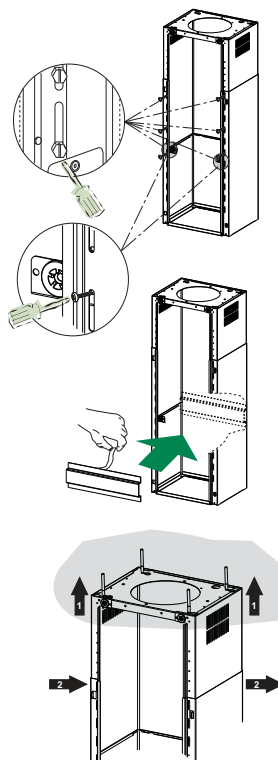
## Στερέωση στύλου/καμινάδας

Σε περίπτωση που θέλετε να ρυθμίσετε το ύψος του στύλου, ενεργήστε ως εξής:

- Ξεβιδώστε τις βίδες μετρικού σπειρώματος που ενώνουν τα δύο ορατά από εμπρός τμήματα.
- Ρυθμίστε το επιθυμητό ύψος του στύλου και βιδώστε τις βίδες που αφαιρέσατε προηγουμένως, φροντίζοντας να βάλετε 2 κοντά στο κάλυμμα.
- Ανασηκώστε το στύλο, προσαρμόστε τα ανοίγματα στις βίδες και μετακινήστε μέχρι να ασφαλίσει.
- Σφίξτε τις δύο βίδες και βιδώστε τις άλλες δύο.
- Πάρτε το στήριγμα ασφάλισης τηλεσκοπικής καμινάδας **7.2**, αφαιρέστε τη μεμβράνη της αυτοκόλλητης ταινίας και κολλήστε το εσωτερικά στο στύλο ώστε να είναι πιο σταθερός.

Πριν σφίξετε οριστικά τις βίδες, μπορείτε να κάνετε ρυθμίσεις μετακινώντας το στύλο, έτσι ώστε οι βίδες να μην εξέλθουν από την έδρα του ανοίγματος ρύθμισης.

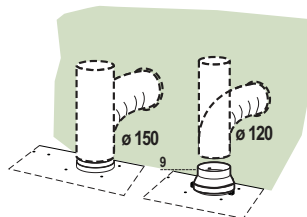
- Η στερέωση του στύλου πρέπει να είναι ασφαλής σε σχέση τόσο με το βάρος του απορροφητήρα όσο και στις καταπονήσεις που οφείλονται στην ενδεχόμενη πλευρική μετατόπιση της συσκευής. Στο τέλος της στερέωσης βεβαιωθείτε ότι η βάση είναι σταθερή ακόμα και σε περίπτωση κάμψης του στύλου.
- Σε περίπτωση που η οροφή δεν είναι αρκετά ανθεκτική στο σημείο ανάρτησης, ο εγκαταστάτης θα πρέπει να την ενισχύσει με κατάλληλα αγκυρωμένα ελάσματα σε ανθεκτικά δομικά σημεία.



## ΣΥΝΔΕΣΕΙΣ ΕΞΟΔΟΣ ΑΕΡΑ ΜΟΝΤΕΛΟΥ ΑΠΑΓΩΓΗΣ

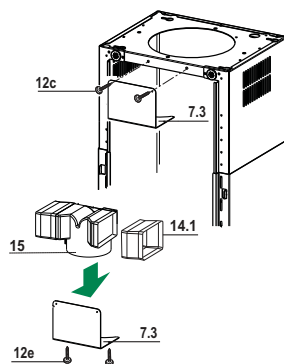
Για την εγκατάσταση του μοντέλου απαγωγής, συνδέστε τον απορροφητήρα στο σωλήνα εξόδου με έναν άκαμπτο ή εύκαμπτο σωλήνα Φ 150 ή 120 mm, η επιλογή του οποίου επαφίεται στον εγκαταστάτη.

- Για σύνδεση με σωλήνα ο 120 mm, τοποθετήστε τη φλάντζα συστολής **9** στην έξοδο του σώματος του απορροφητήρα.
- Στερεώστε το σωλήνα με κατάλληλα κολάρα **25** (δεν περιλαμβάνεται).
- Αφαιρέστε τυχόν φίλτρο ενεργού άνθρακα.



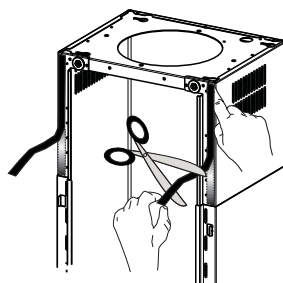
## Έξοδος αέρα μοντέλου ανακύκλωσης

- Τοποθετήστε από τα πλευρά τις προεκτάσεις **14.1** στο ρακόρ **15**.
- Τοποθετήστε το ρακόρ **15** στο στήριγμα **7.3** στερεώνοντάς το με τις βίδες.
- Στερεώστε το στήριγμα **7.3** στο πάνω μέρος με τις βίδες.
- Βεβαιωθείτε ότι η έξοδος των προεκτάσεων **14.1** συμπίπτει με τα στόμια της καμινάδας οριζοντίως και καθέτως.
- Συνδέστε το ρακόρ **15** στην έξοδο του σώματος απορροφητήρα με έναν άκαμπτο ή εύκαμπτο σωλήνα  $\Phi$  150 mm, η επιλογή του οποίου επαφίεται στον εγκαταστάτη.
- Βεβαιωθείτε για την παρουσία του φίλτρου ενεργού άνθρακα.



## Τοποθέτηση ταινίας Novastick

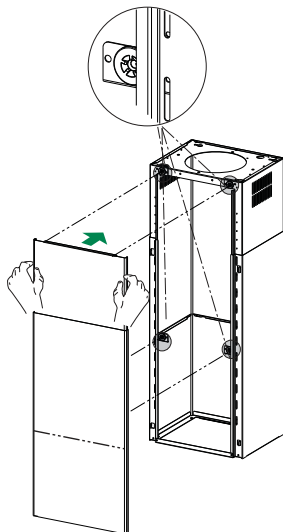
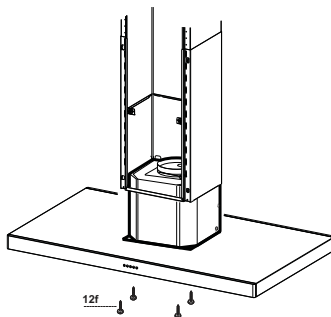
- Τοποθετήστε την ταινία Novastick **16** στο μπροστινό άκρο της πάνω καμινάδας από το πάνω μέρος έως την αρχή της κάτω καμινάδας.



## Τοποθέτηση καλύμματος και στερέωση σώματος απορροφητήρα

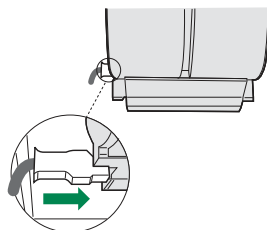
Πριν στερεώσετε το σώμα απορροφητήρα στο στύλο:

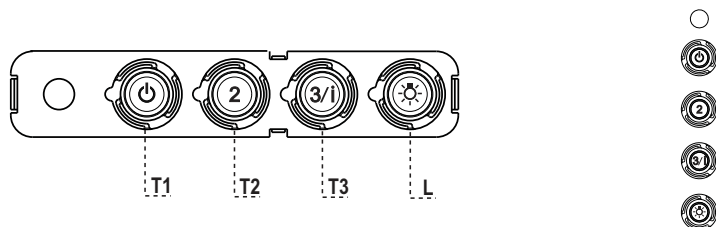
- Βγάλτε τα φίλτρα για λίπη από το σώμα απορροφητήρα.
- Αφαιρέστε τυχόν φίλτρα ενεργού άνθρακα.
- Στη συνέχεια στερεώστε από κάτω, με 4 βίδες **12f** (M6 x 10) που παρέχονται, το σώμα απορροφητήρα στο στύλο.
- Στη συνέχεια στερεώστε το πάνω μέρος του καλύμματος **3**, αφού το ρυθμίσετε σωστά, στα λαστιχένια στηρίγματα που υπάρχουν στο πάνω και στο κάτω μέρος του στύλου.
- Μετακινήστε το κάτω μέρος του καλύμματος **3** μέχρις ότου οι μεταλλικές προεξοχές να σφηνώσουν στα ανοίγματα του στύλου.



### ΗΛΕΚΤΡΙΚΗ ΣΥΝΔΕΣΗ

- Συνδέστε τον απορροφητήρα στο δίκτυο παρεμβάλλοντας διπολικό διακόπτη με άνοιγμα επαφών τουλάχιστον 3 mm.
- Βγάλτε τα φίλτρα για λίπη (βλ. παρ. “Συντήρηση”) και βεβαιωθείτε ότι ο συνδετήρας του ηλεκτρικού καλωδίου έχει συνδεθεί σωστά στην υποδοχή της μονάδα αναρρόφησης





## Πίνακας χειριστηρίων

ΠΛΗΚΤΡΟ	LED	ΛΕΙΤΟΥΡΓΙΕΣ
<b>T1</b>	Ταχύτητα Αναμμένο	Ανάβει το μοτέρ στην πρώτη ταχύτητα. Σβήνει το μοτέρ.
<b>T2</b>	Ταχύτητα Αναμμένο	Ανάβει το μοτέρ στη δεύτερη ταχύτητα.
<b>T3</b>	Ταχύτητα Σταθερό	Αν το πιέσετε για λίγο, ανάβει το μοτέρ στην τρίτη ταχύτητα. Αναβοσβήνει Αν το πιέσετε για 2 δευτερόλεπτα. Ενεργοποιεί την τέταρτη ταχύτητα με χρονοδιακόπτη 6 λεπτών. Μετά την πάροδο του χρόνου αυτού επανέρχεται στην προηγούμενη επιλεγμένη ταχύτητα. Κατάλληλη για μεγάλη παραγωγή ατμών από το μαγείρεμα.
<b>L</b>	Φως	Ανάβει και σβήνει το φως.

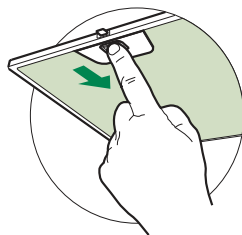
**Προσοχή:** Το πλήκτρο **T1** σβήνει το μοτέρ περνώντας πάντα από την πρώτη ταχύτητα.

# ΧΡΗΣΗ - ΣΥΝΤΗΡΗΣΗ

## Φίλτρα για λίπη

### ΚΑΘΑΡΙΣΜΟΣ ΜΕΤΑΛΛΙΚΩΝ ΦΙΛΤΡΩΝ ΓΙΑ ΛΙΠΗ

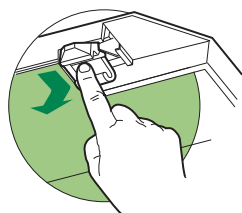
- Μπορούν να πλυθούν στο πλυντήριο πιάτων και απαιτούν καθαρισμό τουλάχιστον κάθε 2 μήνες χρήσης ή συχνότερα σε περίπτωση ιδιαίτερα συχνής χρήσης.
- Αφαιρείτε τα φίλτρα ένα τη φορά, επεμβαίνοντας στους ειδικούς γάντζους.
- Πλύνετε τα φίλτρα χωρίς να τα στραβώσετε και αφήστε τα να στεγνώσουν πριν τα τοποθετήσετε στη θέση τους.
- Τοποθετήστε τα έτσι ώστε η λαβή να παραμείνει προς το εξωτερικό μέρος.



### Φίλτρο ενεργού άνθρακα (Μοντέλο ανακύκλωσης)

#### ΑΝΤΙΚΑΤΑΣΤΑΣΗ ΦΙΛΤΡΟΥ ΕΝΕΡΓΟΥ ΑΝΘΡΑΚΑ

- Δεν μπορεί να πλυθεί και να αναγεννηθεί και πρέπει να αντικαθίσταται τουλάχιστον κάθε 4 μήνες ή συχνότερα σε περίπτωση ιδιαίτερα συχνής χρήσης.
- Βγάλτε το μεταλλικό φίλτρο για λίπη.
- Βγάλτε το κορεσμένο φίλτρο ενεργού άνθρακα αφού το ελευθερώσετε από τα στηρίγματα.
- Τοποθετήστε το νέο φίλτρο ενεργού άνθρακα στη θέση του.
- Τοποθετήστε το μεταλλικό φίλτρο για λίπη.



## Φωτισμός

- Για την αντικατάσταση απευθυνθείτε στο Σέρβις ("Για την αγορά απευθυνθείτε στο Σέρβις").





CE