

SPISFLÄKT TENDER 725  
COOKER HOOD TENDER 725  
EMHÆTTE TENDER 725-12  
LIESITUULETIN TENDER 725-12  
KJØKKENVENTILATOR TENDER 725-12



**FRANKE**

MAKE IT WONDERFUL

## **SV Bruksanvisning**

Säkerhetsföreskrifter .....	3
Installation .....	4
Användning .....	7
Service och garanti .....	9

## **GB User instructions**

Safety Instructions .....	10
Installation .....	11
Instructions for use .....	14
Service and warranty .....	16

## **DA Betjeningsvejledning**

Sikkerhedsforskrifter .....	17
Installation .....	18
Betjening .....	21
Service og garanti .....	23

## **FI Käyttöohje**

Turvallisuusmääräykset .....	24
Asennus .....	25
Käyttö .....	28
Huolto ja takuu .....	30

## **NO Bruksanvisning**

Sikkerhetsforskrifter .....	31
Installasjon .....	32
Bruk .....	35
Service og garanti .....	37

Läs noga igenom denna bruks- och monteringsanvisning, i synnerhet säkerhetsföreskrifterna, innan du installerar och börjar använda produkten.

Spara bruksanvisningen för senare användning eller till den som eventuellt övertar produkten efter dig. Gör produkten strömlös innan all form av rengöring och skötsel.

§ Avledning av utblåsningsluften skall utföras i enlighet med föreskrifter utfärdade av berörd myndighet.

§ Utblåsningsluften får inte ledas in i rökkanal som används för avledning av rökgas från t ex gas- eller braskaminer, ved- eller oljepannor etc.

§ Avståndet mellan spis och produkt måste vara minst 50 cm. Vid gasspis ökas avståndet till 65 cm. Om högre monteringshöjd rekommenderas av gasspisens tillverkare ska hänsyn tas till detta.

§ För att undvika att fara uppstår ska fast installation, utbyte av sladdställ eller annan typ av anslutning utföras av behörig fackman.

§ Att flambra under produkten är inte tillåtet.

§ Tillräckligt med luft måste tillföras rummet när produkten används samtidigt med produkter som använder annan energi än el-energi, t ex gasspis, gas- eller braskaminer, ved- eller oljepannor etc.

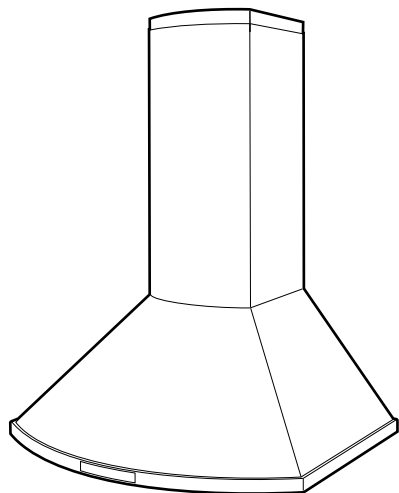
§ Produkten kan användas av barn från 8 år och personer med nedsatt mental, sensorisk eller fysisk förmåga, eller brist på erfarenhet och kunskap, om de informeras om hur produkten är avsedd att användas.

§ Barn skall inte leka med produkten. Rengöring och underhåll av produkten skall inte utföras av barn utan tillsyn.

§ Åtkomliga delar av produkten kan bli heta i samband med matlagning.

§ Risken för brandspridning ökar om inte rengöring sker så ofta som anges.

Spisfläkten är tillverkad för montering på vägg. Spisfläkten är utrustad med Easy-Clean motorpaket, LED-belysning och metalltrådsfilter. Spisfläkten har fyra hastigheter och tidsstyrt ventilationsläge. Installation, användning, skötsel, underhåll mm framgår av denna anvisning.



## TEKNISKA UPPGIFTER

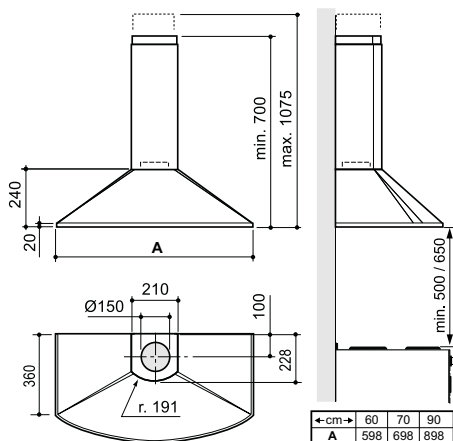


Fig. 1

Mått	se Fig. 1
Elektrisk anslutning	230 V ~ med skyddsjord
Belysning	LED 2 x 2 W

## INSTALLATION

Monteringsdetaljer, skruvar för uppfästning mm levereras med spisfläkten.

### Elektrisk installation

Spisfläkten levereras med sladd och jordad stickpropp för anslutning till jordat vägguttag. Väggttaget ska vara åtkomligt efter installation.

### Installationskomponenter

D	2 st	Konsoler för övre skorstensdel
E	7 st	Väggpluggar
F	7 st	Skruvar 4,5 x 39 TORX T25
G	2 st	Skruvar 2,9 x 9,5 TORX T10
H	1 st	Kallrasskydd
I	1 st	Ventilationstejp

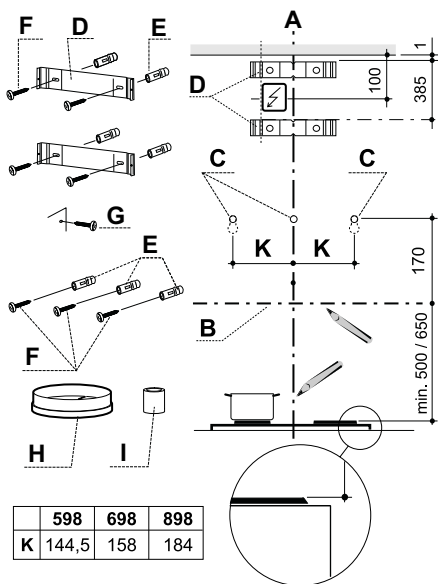


Fig.2

## Montering av väggfästen, märkning på vägg

### Obs!

Totalhöjd, avstånd mellan spisfläktens nedre kant och skorstenens övre, se måttskiss Fig. 1. Vid montering med en förlängd övre skorstensdel eller om spisfläkten ska förses med kolfilterkit, se separata anvisningar och måttuppgifter för dessa.

Markera en centrumlinje A ovanför spisen där spisfläkten ska monteras.

Dra en horisontell referenslinje B, ovanför spisen, Fig.2.

Placera övre fäste D för skorsten på väggen, som framgår av Fig.2.

Märk ut fästets skruvhål på väggen.

Placera undre fäste D för skorsten på väggen, se Fig.2, under det övre fästet och märk ut fästets skruvhål på väggen.

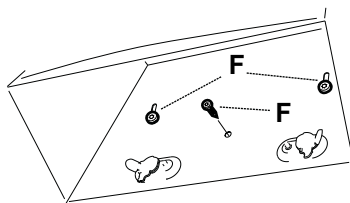
Märk ut skruvhålen för spisfläktens upphängning, C, på väggen, som framgår av Fig.2.

Borra  $\varnothing$  3,5 mm hål i centrum på samtliga uppmärkta punkter.

Skruva fast konsolerna till skorstenen, genom att använda skruvarna F.

Om medlevererad plugg ska användas, borra  $\varnothing$  5,5 mm hål. Borra hålet 5 mm djupare än pluggens längd. Placera väggpluggar E i hålen. Kontrollera att skruv och plugg som används är avsedd för materialet i väggen (röd plastplugg är till för infästning i betong, tegel och natursten).

## Montering



### TORX T25

Fig.3

Ta bort fettfilter och motorenhet, se Fig.8 och Fig.9.

Före upphängning skruva dit två skruvar F i de förborrade hålen, Fig.3.

Häng upp spisfläkten och justera den vågrätt.

Lås fast med en skruv F.

Sätt tillbaka motorenhet och fettfilter.

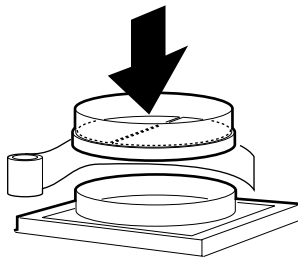


Fig.4

Sätt dit och tejpa fast kallrasskyddet H med tejp I, Fig.4.

Är anslutningen  $\varnothing$  125 mm måste reduceringsstos användas. Reduceringsstosen tejpas fast på kallrasskyddet med tejp I.

## Anslutning till frånluftkanal

Anslut spisfläkten med rör eller slang  $\varnothing$ 160 mm.

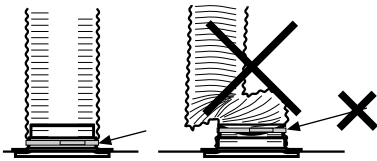


Fig.5

**Obs!**

Vid montering med anslutnings slang, måste slangen monteras sträckt närmast anslutningen, Fig.5.

**Montering skorsten**

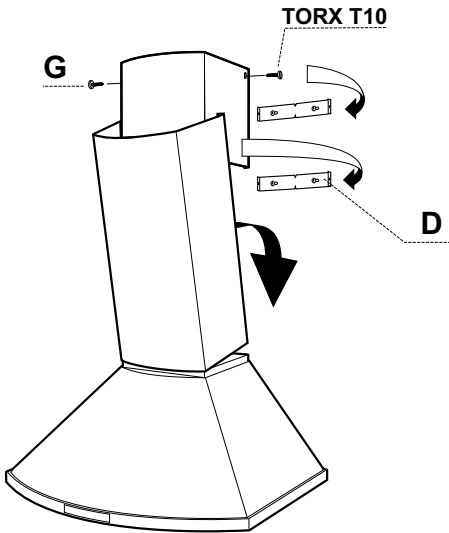


Fig.6

**Skorsten övre sektion**

För försiktigt de två sidorna av den övre skorstensdelen utåt och haka dem på konsolerna D. Se till att de sitter ordentligt.

Fixera sidorna mot övre konsolen med hjälp av skruvarna G ( 2,9 x 9,5 mm), Fig.6.

**Skorsten, nedre sektion**

För försiktigt de två sidorna av den nedre skorstensdelen utåt och sätt ner den på kupan. Haka fast skorstensdelen i nederkant. Se till att de kommer ordentligt på plats.

**Borttagning av skyddsplast**

Avlägsna all skyddsplast från filter och eventuella övriga delar av produkten.

## FUNKTION STRÖMBRYTARE

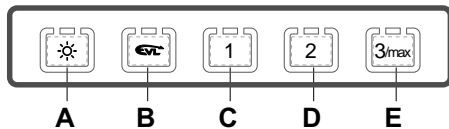


Fig.7

- A. Belysning,
- B. Ventilationsläge. Fläkten går på låg hastighet i 60 minuter.
- C. Hastighet 1 på fläktmotor.
- D. Hastighet 2 på fläktmotor.
- E. Hastighet 3 på fläktmotor. Om knappen hålls inne i 2 sekunder går fläkten upp på intensivläge. Efter 7 minuter återgår fläktmotorn till tidigare inställt läge. Fläkten kan startas och stoppas med knapparna B-E.

Starta gärna fläkten innan matlagning, för att undvika att os sprids i rummet. Anpassa fläktens hastighet till typ av matlagning. Låt gärna fläkten arbeta på låg hastighet en stund efter matlagning. Vid behov, utnyttja fläktens låga hastighet även när ugnen används, eller efter maskindiskning.

## SKÖTSEL OCH UNDERHÅLL

### Rengöring

Spisfläkten torkas av med våt trasa och diskmedel. Filtren ska rengöras minst varannan månad vid normal användning. Rengör oftare vid intensiv användning.

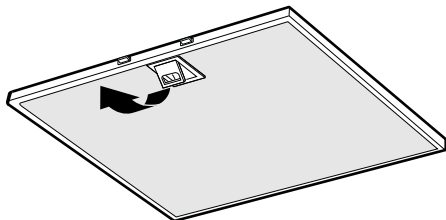


Fig.8

Ta bort fettfilter genom att öppna snäppet, Fig.8. Hantera filter försiktigt, var noga med att inte bocka dem.

Blötlägg filtret i varmt vatten blandat med diskmedel. Filtret kan även diskas i maskin. Sätt tillbaka fettfilter efter rengöring, se till att de snäpper fast ordentligt.

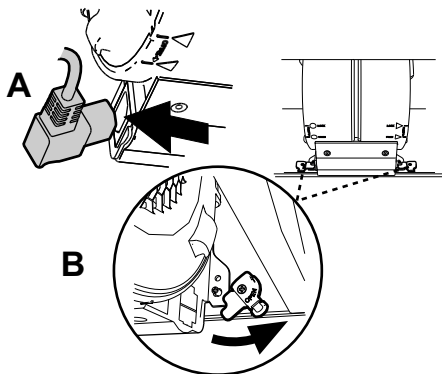


Fig.9

Fläkthjul och sidogaller samt insidan av fläkten ska rengöras minst två gånger per år.

Motorpaketet demonteras genom att först lossa kontakten på sidan om motorenheten, Fig.9A. Vrid spärrhakarna, Fig.9B, som låser fast motorpaketet. Dra enheten utåt så att den frigörs från stiften, och sedan nedåt.

### Obs!

Motorpaketet får ej diskas eller utsättas för väta!

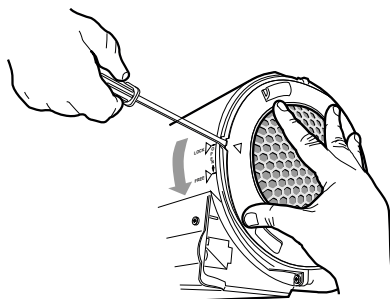


Fig.10

Sidogallren lossas genom att lyfta upp stopplacken med en skruvmejsel och vrida gallret i pilens riktning, Fig.10.

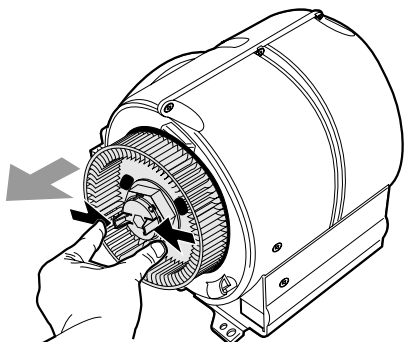


Fig.11

Fläkthjulen lossas genom att plasttapparna i hjulens centrum pressas ihop samtidigt som man drar hjulen utåt, Fig.11.

Fläkthjul och sidogaller rengörs i varmt vatten blandat med diskmedel. Delarna kan även diskas i maskin.

Sätt ihop delarna efter rengöring och torkning i omvänd ordning. Kontrollera att delarna snäpper fast och att motorpaket och elkontakt sitter fast ordentligt.

## BYTE AV LED-BELYSNING OCH LED-DRIVER

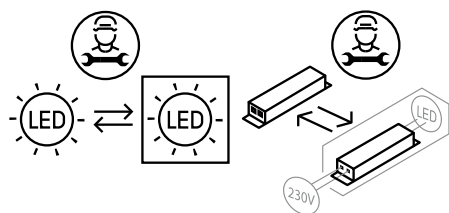


Fig.12

### Obs!

Byte av LED-belysning och LED-driver ska utföras av behörig fackman. Kontakta service.

Belysning och driver måste bytas ut mot en motsvarande specialarmatur och driver från tillverkaren eller dess serviceagent.



Kontrollera att säkringen är hel. Prova alla funktioner för att säkerställa vad som inte fungerar.

## **Kontakta Franke Service**

**tel. 09 12-40 500**

**[www.franke.se/service](http://www.franke.se/service)**

De kan hjälpa till att åtgärda felet eller anvisa till närmaste servicefirma för snabb och bra service.

Produkten omfattas av gällande EHL-bestämmelser.

## **EMBALLAGE- OCH PRODUKTÅTERVINNING**

Emballaget ska lämnas in på närmaste miljöstation för återvinning.



Symbolen anger att produkten inte får hanteras som hushållsavfall. Den skall i stället lämnas in på uppsamlingsplats för återvinning av el- och elektronikkomponenter. Genom att säkerställa att produkten hanteras på rätt sätt bidrar du till att förebygga eventuellt negativa miljö- och hälsoeffekter som kan uppstå om produkten kasseras som vanligt avfall. För ytterligare upplysningar om återvinning bör du kontakta lokala myndigheter, sophämtningstjänst eller affären där du köpte varan.

## **EKODESIGNDIREKTIV**

**Produkten är testad i enlighet med och uppfyller ekodesignkraven i den europeiska förordningen 66/2014.**

Please read this installation and user guide carefully before installing and using the product, paying special attention to the safety instructions.

Keep the instructions for reference or for the next owner.

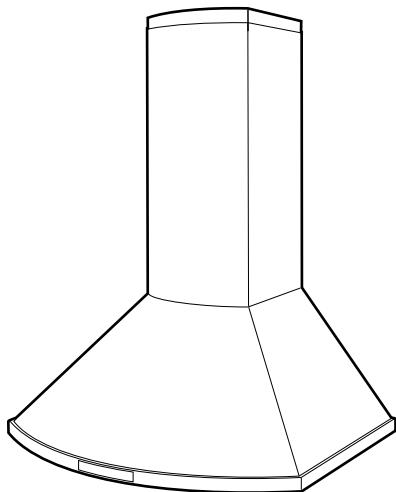
Disconnect the product from the power supply prior to cleaning or maintenance.

- § Diversion of exhaust air must be carried out in accordance with instructions issued by the appropriate authority.
- § Exhaust air may not be directed into flues that are used for fumes from items such as gas, wood or oil-burning stoves or fireplaces.
- § The distance between the stove and the product must be at least 50cm. For gas hobs, the distance should be increased to 65 cm. Adjust accordingly if the stove manufacturer recommends a higher mounting height.
- § For safety reasons, installation and replacement of cables or other types of connectors should only be carried out by a qualified professional.
- § You must not flambé food underneath the product.

- § If the product is to be used at the same time as products that use energy sources other than electricity, i.e., gas hobs, gas, wood or oil-burning stoves or fireplaces, etc, the room must have an adequate supply of air.
- § The product may be used by children from 8 years of age and persons with mental, sensory or physical impairment, or a lack of experience and knowledge, provided they are given information about how the product is to be used.
- § Children should not be allowed to play with the product. Children must not undertake cleaning or maintenance of the product unsupervised.
- § Accessible parts of the product may become hot when food is being prepared.
- § A fire is more likely to spread if the product is not cleaned as frequently as indicated.

Cooker hood for wall mounting. The cooker hood is equipped with Easy Clean™ motor package, LED lighting and a metal mesh filter. The cooker hood has four speeds and a time-controlled ventilation mode. Installation, use, care, maintenance etc., are described in these instructions.

Measurements	see Fig. 1
Electrical installation	230 V ~ earthed
Lighting	LED 2 x 2 W



## TECHNICAL INFORMATION

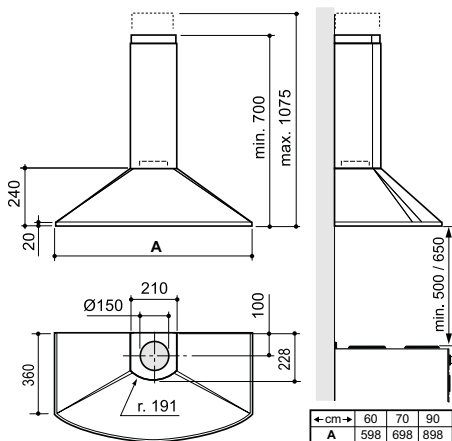


Fig. 1

## INSTALLATION

Fixing parts, screws for mounting, etc. are supplied with the cooker hood.

### Electrical installation

The cooker hood is supplied with a cable and earthed plug for connection to an earthed socket. The socket should be accessible after installation is complete.

### Installation Components

D	2 pcs	Brackets for the upper chimney
E	7 pcs	Wall plugs
F	7 pcs	Screws 4,5 x 39 TORX T25
G	2 pcs	Screws 2,9 x 9,5 TORX T10
H	1 pcs	Cold breed protection
I	1 pcs	Ventilation tape

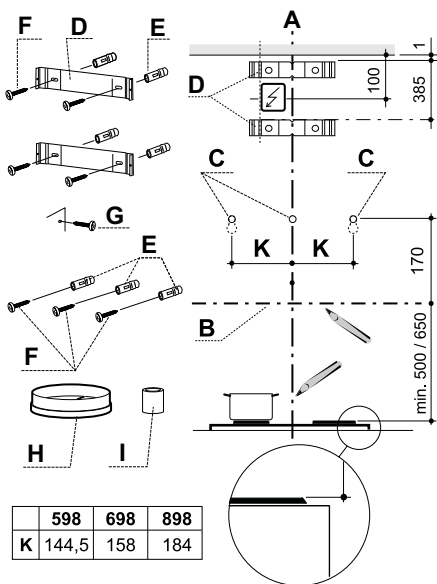


Fig. 2

### Installation of wall mounts, marking the wall

#### Attention!

For total height, the distance between the bottom of the cooker hood and the top of the chimney, see measurements Fig. 1. When installing with an extended upper chimney section or if the cooker hood will be fitted with a carbon filter kit, refer to the separate instructions and measurements.

Mark a centre line A above the stove where the cooker hood is to be installed.

Draw a horizontal reference line B, above the stove, Fig. 2.

Place the upper bracket D for the chimney on the wall, as shown in Fig. 2.

Mark the bracket's screw holes on the wall.

Place the lower bracket D for the chimney on the wall, as shown in Fig. 2, below the upper bracket, and mark where the screw holes should go on the wall.

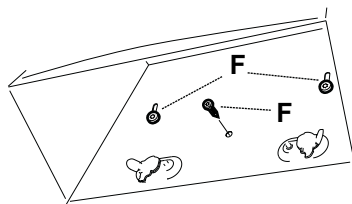
Mark the screw holes for the mounting of the cooker hood, C, on the wall, as shown in Fig. 2.

Drill  $\varnothing$  3,5 mm holes in the centre of all the marked points.

Fasten the consoles to the chimney using the screws F.

If the supplied plugs are to be used, drill  $\varnothing$  5,5 mm holes. Drill the hole  $\varnothing$  5 mm deeper than the length of the plug. Place wall plugs E in the holes. Check that the screws and plugs used are intended for the wall material (red plastic plug is for attachment in concrete, brick and natural stone).

### Assembly



### TORX T25

Fig. 3

Remove grease filter and motor unit, see Fig. 8 and Fig. 9.

Prior to mounting, screw two screws F into the pre-drilled holes, Fig. 3.

Hang the cooker hood and adjust it horizontally

Secure it in place with a screw F.

Reinstall the motor unit and grease filter.

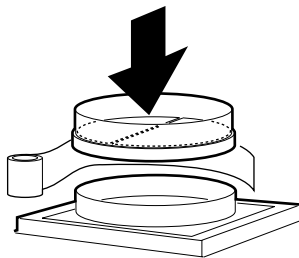


Fig. 4

Tape the downdraught damper I into position using tape I, Fig. 4.

If the connection is  $\varnothing$  125 mm, a reducing coupling sleeve must be used. Secure the reducer to the downdraught damper with tape I.

### Connection to exhaust flue

Connect the cooker hood with a pipe or tubing  $\varnothing 160$  mm.

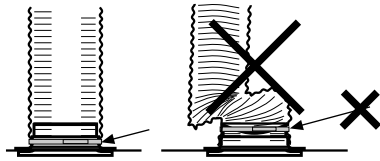


Fig. 5

#### Attention!

When using connecting tubing, the tubing must be stretched and installed directly adjacent to the connection, Fig. 5.

### Mounting the chimney

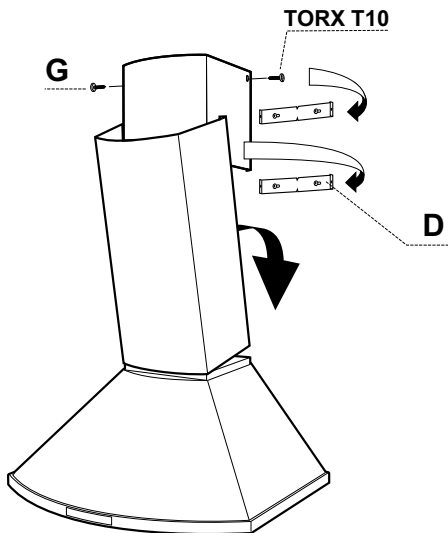


Fig. 6

### Chimney upper section

Gently bend the two sides of the upper chimney section outwards and hook them on the brackets D. Make sure they are secure.

Attach the sides to the upper brackets using screws G (2.9 x 9.5 mm), Fig. 6.

### Chimney, lower section

Gently bend the two sides of the lower chimney section outwards and lower it on to the hood. Hook the bottom of the chimney section into place. Make sure they are properly in position.

### Removal of protective plastic

Remove all protective plastic from the filter and any other parts of the product.

## FUNCTION SWITCH

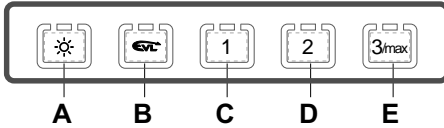


Fig. 7

- A. Lighting.
- B. Ventilation mode. The fan runs at low speed for 60 minutes.
- C. Speed 1 on fan motor.
- D. Speed 2 on fan motor.
- E. Speed 3 on fan motor. If the button is held down for 2 seconds, the fan goes into intensive mode. After 7 minutes, the fan motor returns to the previously set position. The fan can be started and stopped with the B-E buttons.

It is a good idea to turn on the cooker hood before starting to cook, as this prevents cooking smells spreading into the room. Adjust the speed of the cooker hood depending on the type of food you are preparing. If possible, allow the cooker hood to run at a low speed for a few minutes after you've finished cooking. You may also wish to run the cooker hood on the low setting when the oven is in use or after using the dishwasher.

## CARE AND MAINTENANCE

### Cleaning

The cooker hood should be cleaned with a damp cloth and washing-up liquid. With normal usage, the filters must be cleaned at least every other month. Clean more often after intensive use.

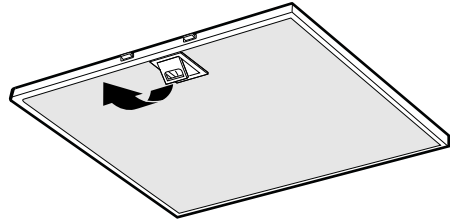


Fig. 8

Remove the grease filters by opening the snap retainer, Fig. 8 Handle the filters carefully, taking care not to bend them.

Soak the filter in a solution of warm water and washing-up liquid. The filter can also be washed in a dishwasher.

Refit the grease filters after cleaning, making sure they snap firmly into place.

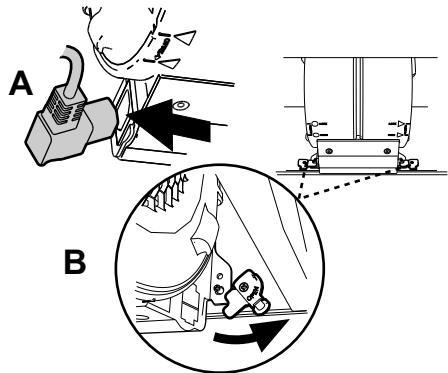


Fig. 9

The impeller, side grilles and fan interior must be cleaned at least twice a year.

The motor core is removed by first disconnecting the contact on the side of the motor unit, Fig. 9A. Rotate the latches, Fig. 9B, that lock the motor core in place. Pull the unit outwards so that it is freed from the pins, and then downwards.

### Attention!

The motor core should not be washed or exposed to moisture!

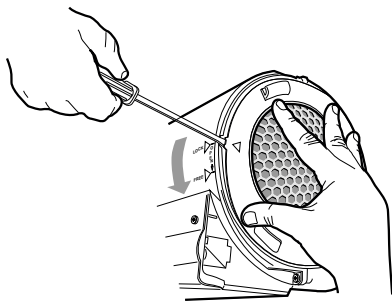


Fig. 10

The side grilles are detached by lifting up the stop lug with a screwdriver and rotating the grille in the direction of the arrow, Fig. 10.

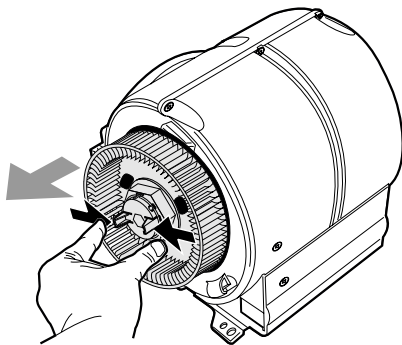


Fig. 11

The impellers are removed by pressing together the plastic tabs in the centre of the wheels while simultaneously pulling the wheels outwards, Fig. 11.

The impeller and side grilles should be cleaned in warm water with washing-up liquid. The parts can also be washed in a dishwasher.

After washing and drying, assemble the parts in reverse order. Check that the parts snap into place and that the motor core and electrical connector are properly seated.

## REPLACEMENT OF LED LIGHTING AND LED DRIVER

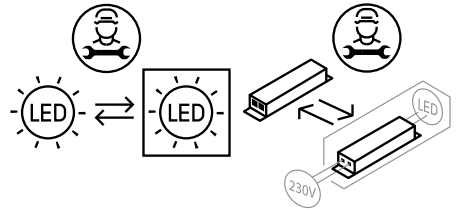


Fig. 12

### Attention!

The replacement of the LED lighting and LED driver must be carried out by an authorised professional. Contact the service organisation.

If the lighting and driver are damaged, they must be replaced with an equivalent special light fixture and driver from the manufacturer or its service agent.

Check that the fuse is intact. Go through all the functions to check what does not work.

## Contact Franke Service

**Phone: +46 (0)9 12-40 500**

**[www.franke.se/service](http://www.franke.se/service)**

They can provide assistance with addressing the problem or point you to the nearest service company for fast and effective service.

The product is covered by the relevant EHL provisions.

## PACKAGING AND PRODUCT RECYCLING

The packaging should be deposited at your nearest recycling collection point



The symbol means that the product may not be treated as household waste. It should instead be submitted to a collection point for the recycling of

electrical and electronic components. By ensuring that the product is handled in the correct manner, you help to prevent the possible negative environmental and health effects that could occur if the product was disposed of as regular waste. For further information on recycling, contact your local authority or refuse disposal service, or the store where you purchased your product.

## ECO-DESIGN DIRECTIVE

**The product has been tested in accordance with and meets the ecodesign requirements of European Regulation 66/2014.**



Gennemlæs denne betjenings- og monteringsvejledning grundigt, især sikkerhedsforskrifterne, før du installerer og bruger produktet. Gem betjeningsvejledningen til senere brug, eller giv den videre, hvis en anden overtager produktet fra dig.

Afbryd altid strømmen til produktet før rengøring og pleje.

§ Udledning af udgangsluft skal ske i henhold til forskrifter fra respektive myndigheder.

§ Udgangsluften må ikke ledes ind i røgkanaler, som anvendes til udledning af røggas fra f. eks. gaskaminer, brændeovne eller oliefyr m.m.

§ Afstand mellem komfur og produkt skal være mindst 50 cm. Ved gaskomfur øges højden til 65 cm. Hvis gaskomfurets producent anbefaler højere monteringsafstand, skal dette respekteres.

§ For at undgå, at der opstår farer, skal faste installationer, udskiftning af ledning eller anden form for tilslutning udføres af en fagligt kyndig person.

§ Det er ikke tilladt at flambere under produktet.

§ Der skal være tilstrækkelig ventilation i rummet, når produktet bruges sammen med produkter, der anvender anden energi end elektricitet, f.eks. gaskomfur, gasovn, brændeovn, oliefyr m.m.

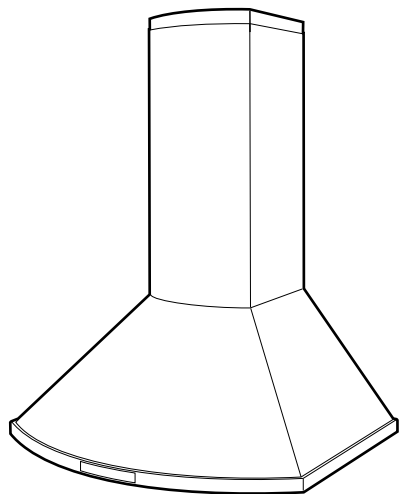
§ Produktet kan anvendes af børn fra 8 år, personer med nedsat mental, sensorisk eller fysisk funktion samt personer uden erfaring med og viden om produktet, hvis de informeres om, hvordan produktet skal anvendes.

§ Børn må ikke lege med produktet. Produktet må ikke rengøres eller vedligeholdes af børn uden opsyn.

§ Tilgængelige dele af produktet kan blive varme under madlavning.

§ Risikoen for brandspredning øges, hvis emhætten ikke rengøres som angivet.

Emhætten er konstrueret til vægmontering. Emhætten er forsynet med Easy-Clean motorpakke, LED-belysning og metaltrådsfilter. Emhætten har fire hastigheder og tidsstyret ventilationsstilling. Installation, betjening, pleje, vedligeholdelse m.m. fremgår af denne vejledning.



## TEKNISKE DATA

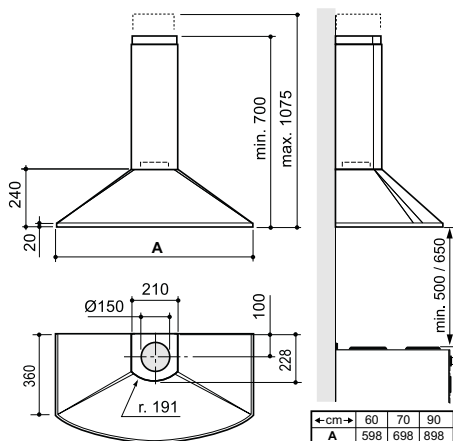


Fig. 1

Mål	se Fig. 1
Elektrisk tilslutning	230 V ~ med jordforbindelse
Belysning	LED 2 x 2 W

## INSTALLATION

Monteringsdele, skruer for montering m.m. følger med emhætten.

### Elektrisk installation

Emhætten leveres med ledning og stik med jordforbindelse for tilslutning til jordbundet stikkontakt. Stikkontakten skal være tilgængelig efter installationen.

### Installationskomponenter

D	2 stk.	Beslag til øvre skorstensdel
E	7 stk.	Rawplugs
F	7 stk.	Skruer 4,5 x 39 TORX T25
G	2 stk.	Skruer 2,9 x 9,5 TORX T10
H	1 stk.	Trækbeskyttelse
I	1 stk.	Ventilationstape

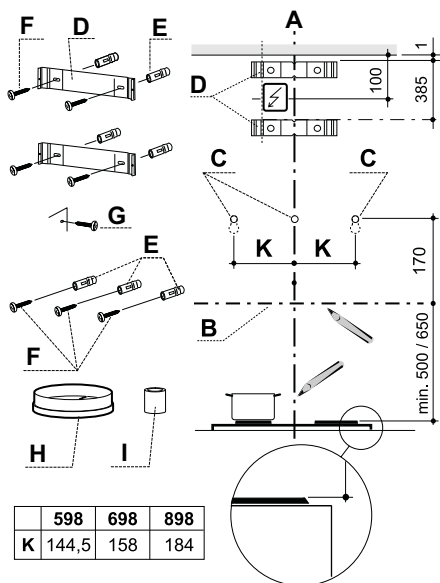


Fig. 2

### Montering af vægbeslag, mærkning på væg

#### Obs!

Totalhøjde, afstand mellem emhættens og skorstens overkant, se målskitse Fig. 1. Ved installation med forlænget øvre skorstensdel, eller hvis emhættens skal udstyres med kulfiltersæt, se separat vejledning og dimensioner for disse.

Afmærk en midterlinje A over komfuret, hvor emhættens skal monteres.

Træk en horisontal referencelinje B ovenfor komfuret, Fig. 2.

Anbring skorstensbeslag D på væggen som vist i Fig. 2.

Markér skruenhullerne på væggen.

Anbring midterste beslag D for skorsten på væggen, se Fig. 2, under øvre beslag, og marker beslagets skruenhul på væggen.

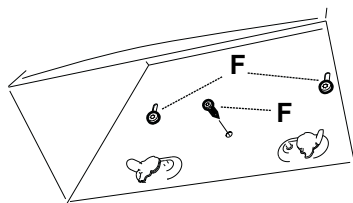
Afmærk emhættens skruenhuller for op-hængning, C, på væggen som vist i Fig. 2.

Bor  $\varnothing 3,5$  mm hul i midten af hvert markeringspunkt.

Skrue beslagene fast til skorstenen med skrueene F.

Hvis de medfølgende rawplugs skal anvendes bores huller  $\varnothing 5,5$  mm. Bor huller 5 mm dybere end rawpluggens længde. Anbring rawplugs E i hullerne. Kontroller at skrue og rawplugs er beregnet til væggens materiale (rød plastplug er til fastgørelse i beton, tegl og natursten).

### Montering



### TORX T25

Fig. 3

Fjern fedtfilter og motorenhed, se Fig. 8 og Fig. 9.

Inden ophængning skrues de to skrue F i de forborede huller, Fig. 3.

Hæng emhættens op, og juster den vandret. Lås fast med en skrue F.

Anbring motorenhed og fedtfilter.

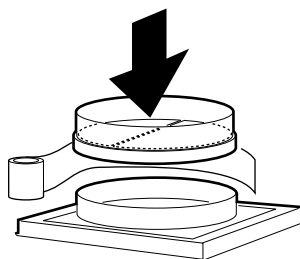


Fig. 4

Påsæt og tape trækbeskyttelsen H med tape I Fig. 4.

Hvis tilslutningen er  $\varnothing 125$  mm, skal der anvendes reduktionsstuds. Reduktionsstudsens tapes fast på trækbeskyttelsen med tape I.

### Tilslutning til udluftningskanal

Tiislut emhættens med rør eller slange  $\varnothing 160$  mm.

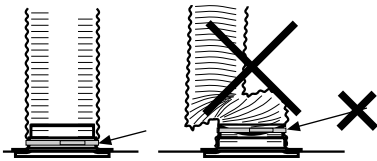


Fig. 5

**Obs!**

Ved montering med slange skal slangen monteres udstrakt nærmest tilslutningen, Fig. 5.

**Montering af skorsten**

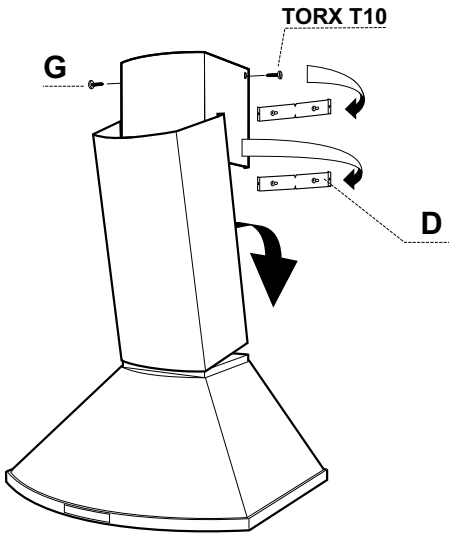


Fig. 6

**Skorsten øvre sektion**

Før forsigtigt de to sider på øvre skorstensdel udad og hægt dem på beslagene D. Sørg for, at de sidder fast.

Fastgør siderne mod øvre beslag ved hjælp af skruer G (2,9 x 9,5 mm), Fig. 6.

**Skorsten, nedre sektion**

Før forsigtigt de to sider af den nedre skorstensdel udad, og sæt den ned på hvælvingen. Hægt skorstensdelen fast i underkanten. Check at de sidder fast.

**Aftagning af beskyttelsesplast**

Fjern alt beskyttende plastik fra filtre og eventuelle andre dele af produktet.

## FUNKTION STRØMAFBRYDER

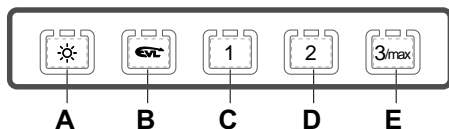


Fig. 7

- A. Belysning,
- B. Ventilationsindstilling. Udsugningen kører på lav hastighed i 60 minutter.
- C. Hastighed 1 på blæsemotor.
- D. Hastighed 2 på blæsemotor.
- E. Hastighed 3 på blæsemotor. Hvis knappen holdes inde i 2 sekunder, skifter emhætten til intensiv funktion. Efter 7 minutter vender udsugningen tilbage til den tidligere indstilling. Blæseren kan startes og stoppes med knapperne B-E.

Det er en god ide at starte emhætten inden madlavning for at undgå mados i rummet. Tilpas emhættens hastighed til madlavningen. Det er en god ide at lade emhætten køre videre på lav hastighed et stykke tid efter madlavningen. Efter behov kan emhættens lave hastighed benyttes ved brug af ovn eller opvaskemaskine.

## PLEJE OG VEDLIGEHOLDELSE

### Rengøring

Emhætten tørres af med en fugtig klud og opvaskemiddel. Filtrene skal rengøres mindst hver anden måned ved normal brug. Rengør oftere ved hyppig anvendelse.

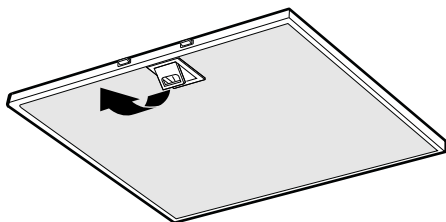


Fig. 8

Fjern fedtfilteret ved at åbne låsen, Fig. 8. Håndter filteret forsigtigt, og undgå at bøje det.

Læg filteret i varmt vand tilsat opvaskemiddel. Filteret kan også vaskes i opvaskemaskine.

Monter fedtfilteret igen efter rengøring. Sørg for, at det klikker på plads.

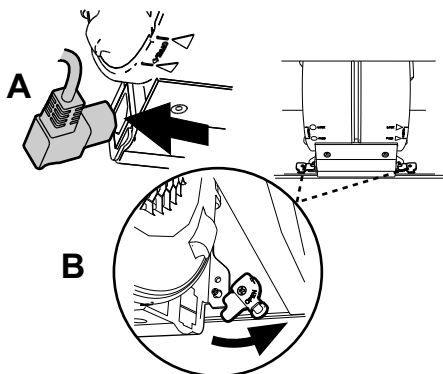


Fig. 9

Blæserhjul og sidegitre samt emhættens inderside skal rengøres mindst to gange årligt.

Motordelen afmonteres ved først at løsne elkontakten på siden af motordelen, Fig. 9A. Drej låsene, Fig. 9B, som holder motordelen. Træk enheden udad, så den løsnes fra stiften, og derefter nedad.

### Obs!

Motordelen må ikke vaskes af eller ud-sættes for væske!

## UDSKIFTNING AF LED-BELYSNING OG LED-DRIVER

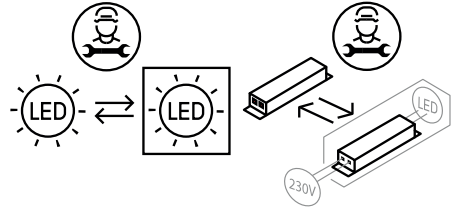


Fig. 12

### Obs!

Udskiftning af LED-belysning og LED-driver skal udføres af en passende fagmand. Kontakt service

Belysning og driver skal udskiftes med et tilsvarende specialarmatur og driver fra producenten eller dennes serviceagent.

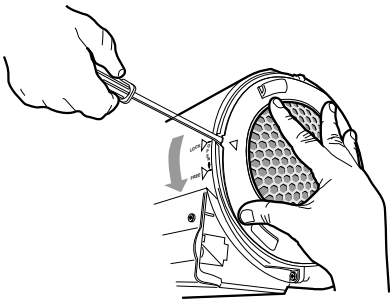


Fig. 10

Sidegitteret løsnes ved at løfte stoplasken med en skruetrækker og dreje gitteret i pilens retning, Fig. 10.

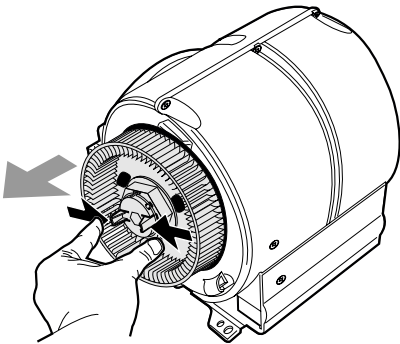


Fig. 11

Blæserhjulet løsnes ved at presse plasttapperne i hjulets centrum sammen, mens hjulet trækkes udad, Fig. 11.

Blæserhjul og sidegitre rengøres i varmt vand tilsat opvaskemiddel. Delene kan også vaskes i opvaskemaskine.

Delene samles efter tørring i den modsatte rækkefølge. Kontroller, at delene låser, og at motordel og elkontakt sidder korrekt.

Kontroller sikringen. Afprøv alle funktionerne for at se, hvad der ikke fungerer.

## **Kontakt Frankes serviceafdeling**

**tlf. +46 912-40 500**

**[www.franke.se/service](http://www.franke.se/service)**

De kan hjælpe med fejlfinding eller henvise til nærmeste servicefirma for hurtig og god service.

Produktet er omfattet af gældende elektriske direktiver.

## **EMBALLAGE- OG PRODUKTGENBRUG**

Emballage skal indleveres til genbrugsstation for genanvendelse.



Symbolet angiver, at produktet ikke må håndteres som husholdningsaffald. Det skal i stedet indleveres til genbrugsstation for genanvendelse af el- og elektronikkomponenter. Ved at sikre korrekt håndtering medvirker du til at forebygge eventuelle negative miljø- og sundhedseffekter, der kan opstå ved bortskaffelse som almindeligt affald. For yderligere oplysninger om genbrug bør du kontakte de lokale myndigheder, renovationselskabet eller forretningen, hvor varen er købt.

## **ØKODESIGNDIREKTIV**

**Produktet er testet i overensstemmelse med og overholder kravene til miljøvenligt design i EU-forordning 66/2014.**

Lue nämä käyttö- ja asennusohjeet huolellisesti läpi, varsinkin turvallisuusmääräykset, ennen tuotteen asentamista ja käytön aloittamista.

Säilytä käyttöohjeet myöhemmä käyttöä varten tai annettavaksi edelleen henkilölle, jolle luovutat tuotteen.

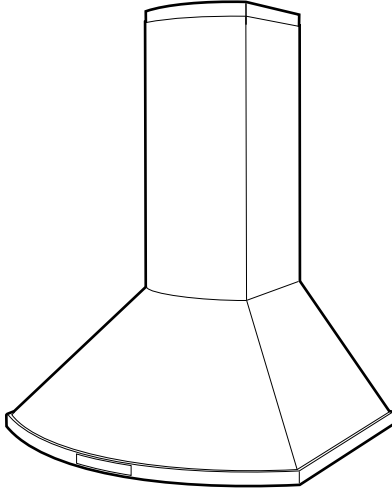
Katkaise virransyöttö tuotteeseen ennen minkäänlaisia puhdistus- tai hoitotoimenpiteitä.

- § Ulostuloilma on johdettava pois asianomaisen viranomaisen antamien määräysten mukaisesti.
- § Ulostuloilmaa ei saa johtaa savuhormeihin, joita käytetään savukaasujen poistamiseen esim. kaasukamiinoista tai takkoista, puu- tai öljykattiloista jne.
- § Lieden ja tuotteen välisen etäisyyden on oltava vähintään 50 cm. Jos kyseessä on kaasuliesi, etäisyyden on oltava vähintään 65 cm. Kaasulieden valmistajan suosittelema korkeampi asennuskorkeus on kuitenkin otettava huomioon.
- § Vaaran välttämiseksi kiinteän asennuksen, pistokkeen vaihdon tai muun tyyppisen liitännän saa tehdä vain sähköalan ammattilainen.

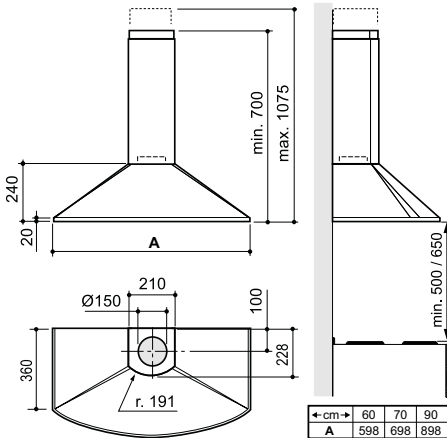
- § Ruokien liekittäminen tuotteen alla on kielletty.
- § Riittävästä ilmankierrosta on huolehdittava, jos tuotetta käytetään tilassa, jossa samaan aikaan käytetään muuta kuin sähköenergiaa tarvitsevia laitteita. Tällaisia ovat mm. kaasuhella, kaasukamiina/takka, puu-/öljykattilat jne.
- § Tuotetta saavat käyttää 8 vuotta täyttäneet ja sitä vanhemmat lapset sekä henkilöt, joilla on rajoittunut henkinen tai fyysinen toimintakyky, heikentynyt tuntoaisti tai puutteellinen kokemus tai tietämys, jos heille kerrotaan, kuinka tuotetta on tarkoitus käyttää.
- § Lapset eivät saa leikkiä tuotteella. Lapset eivät saa puhdistaa tai huoltaa tuotetta ilman valvontaa.
- § Tuotteen pinnat voivat kuumentua ruuanlaiton yhteydessä.
- § Tulipalon riski kasvaa, jos puhdistusta ei tehdä suositellun aikataulun mukaisesti.



Liesituuletin on tarkoitettu seinään asennettavaksi. Liesituuletin on varustettu Easy Clean -moottoripaketilla, LED-valaistuksella ja metallilankasuodattimella. Liesituulettimessa on neljä nopeutta ja aikaohjattu tuuletustila. Asennus, käyttö, hoito, ylläpito jne. käsitellään tässä ohjeessa.



## TEKNISET TIEDOT



Kuva 1

Mitat	ks.Kuva 1
Sähköliitäntä	230 V ~ suojamaadoituksella
Valaistus	LED 2 x 2 W

## ASENNUS

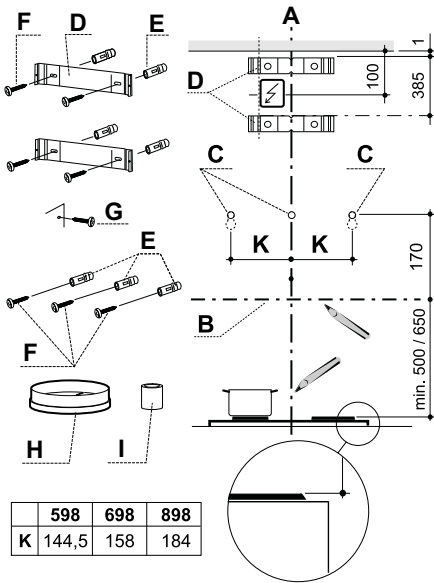
Liesituulettimen mukana saat mm. yksityiskohtaiset asennusohjeet ja ruuvit kiinnittämistä varten.

## Sähköasennus

Liesituulettimen mukana tulee johto sekä maadoitettu pistoke liitettäväksi maadoitettuun pistorasiaan. Pistorasiaan on päästävä käsiksi myös asennuksen jälkeen.

## Asennuskomponentit

D	2 kpl	konsoleihin ylemmälle hormiosalle
E	7 kpl	seinätappeja
F	7 kpl	ruuveja 4,5 x 39 TORX T25
G	2 kpl	ruuveja 2,9 x 9,5 TORX T10
H	1 kpl	Takavirtausuoja
I	1 kpl	Ilmastointiteippi.



Kuva 2

## Seinäkiinnikkeiden asennus, seinän merkkäus

### Huom!

Kokonaiskorkeus, etäisyys liesituulettimen alareunan hormin yläreunan välillä, katso mittapiirustus Kuva 1. Jos asennetaan pidennetty ylempi hormiosa tai jos liesituulettimessa on hiilisuodatin, katso näitä koskevat erilliset ohjeet ja mittatiedot.

Merkitse keskuslinja A liedien yläpuolelle kohtaan johon liesituuletin on tarkoitus asentaa.

Vedä horisontaalinen viitelinjä B liedien yläpuolelle, Kuva 2.

Aseta hormin yläkiinnike D seinään kuten esitetään Kuva 2.

Merkitse seinään kiinnikkeen ruuvireikä.

Aseta hormin alakiinnike D seinään, katso Kuva 2, ylemmän kiinnikkeen alapuolelle ja merkitse kiinnikkeen ruovinreikä seinään.

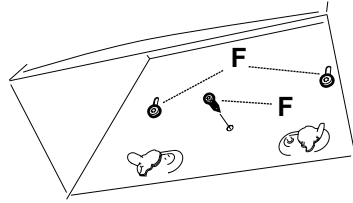
Merkitse seinään ruovinreiät C liesituulettimen ripustusta varten, kuten esitetään Kuva 2.

Poraa  $\varnothing$  3,5 mm:n reikä jokaisen merkityn kohdan keskelle.

Ruuvaa konsolit kiinni hormiin käyttämällä ruuveja F.

Jos käytät mukana tullutta tappia, poraa  $\varnothing$  5,5 mm:n reikä. Poraa aukko, joka on 5 mm syvempi kuin tulpan pituus. Aseta seinätulpat E reikiin. Varmista, että käytettävä ruuvi ja tulppa on tarkoitettu kyseiselle seinämateriaalille (punainen muovitulppa on tarkoitettu betoniin, tiileen tai luonnonkiveen kiinnittämiseen).

## Asennus



## TORX T25

Kuva 3

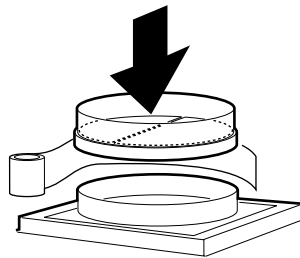
Poista rasvasuodatin ja moottoriyksikkö, katso Kuva 8 ja Kuva 9.

Kierrä ennen tuulettimen kiinnittämistä kaksi ruuvia F etukäteen porattuihin reikiin, Kuva 3.

Kiinnitä liesituuletin ja säädä se vaakatasossa suoraan.

Lukitse paikalleen ruuvilla F.

Aseta moottoriyksikkö ja rasvasuodatin takaisin paikoilleen.



Kuva 4

Aseta vedonestoläppä H paikalleen ja kiinnitä se teipillä I Kuva 4.

Jos liitäntä on  $\varnothing$  125 mm, on käytettävä pienennösuhvia. Kiinnitä supistumuhvi tiukasti vedonestoläppään teipillä I.

## Liitäntä poistoilmakanavaan

Yhdistä liesituuletin putkella tai letkulla,  
Ø160 mm.

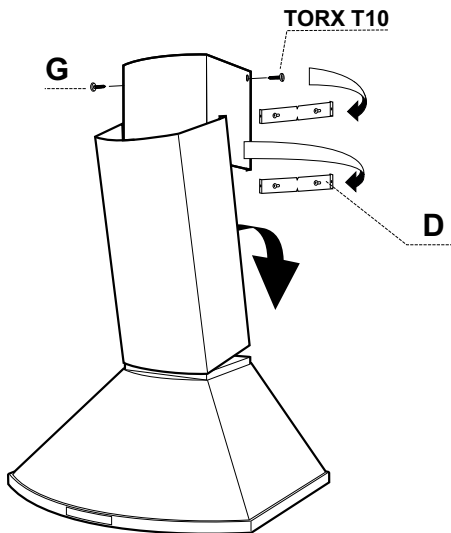


Kuva 5

### Huom!

Jos asennukseen käytetään liitosletkua,  
se on asennettava kiinteästi lähimpään  
liitoskohtaan, Kuva 5.

## Suojaputken asentaminen



Kuva 6

## Savuhormin ylempi osa

Vie varovasti ulospäin ylemmän savuhormiosan kaksi sivua ja liitä ne konsoleihin D. Tarkista, että ne ovat kunnolla paikoillaan. Kiinnitä sivut ylempiin konsoleihin ruuveilla G ( 2,9 x 9,5), Kuva 6.

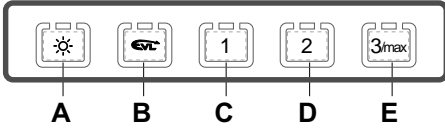
## Savuhormi, alempi osa

Vie varovasti ulospäin alemman hormiosan kaksi sivua ja aseta hormiosa kuvun päälle. Kiinnitä hormiosan alareuna. Huolehdi, että ne kiinnittyvät oikein paikoilleen.

## Suojamuovin poisto

Irrota kaikki suojamuovit suodattimesta ja mahdollisista muista osista.

## VIRRANKATKAISIMEN TOIMINTA



Kuva 7

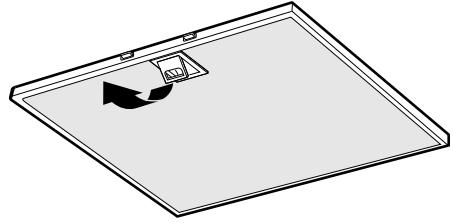
- A. Valaistus,
- B. Tuuletustila. Tuuletin pyörii hitaalla nopeudella 60 minuutin ajan.
- C. Tuulettimen nopeus 1 tuuletinmoottorissa.
- D. Tuulettimen moottorin nopeus 2
- E. Tuulettimen moottorin nopeus 3 Kun painiketta pidetään painettuna 2 sekuntia, tuuletin siirtyy intensiiviasentoon. 7 minuutin kuluttua tuulettimen moottori palautuu aikaisemmin asetettuun tilaansa. Tuuletin voidaan käynnistää ja sammuttaa painikkeilla B-E.

Tuuletin kannattaa käynnistää ennen ruoanlaiton aloittamista, jotta hajun leviäminen huoneeseen estyisi. Säädä tuulettimen nopeus ruoanlaiton mukaan. Tuulettimen kannattaa antaa pyöriä hitaalla nopeudella jonkin aikaa ruoanlaiton jälkeen. Käytä liesituuletinta alhaisella nopeudella tarvittaessa myös uunia käyttäessäsi tai puhdistuksen jälkeen.

## HOITO JA YLLÄPITO

### Puhdistus

Liesituuletin pyyhitään kostealla rievulla ja astianpesuaineella. Suodattimet on normaalkäytössä puhdistettava vähintään joka toinen kuukausi. Normaalia useammin tapahtuvassa käytössä puhdistus on suoritettava useammin.

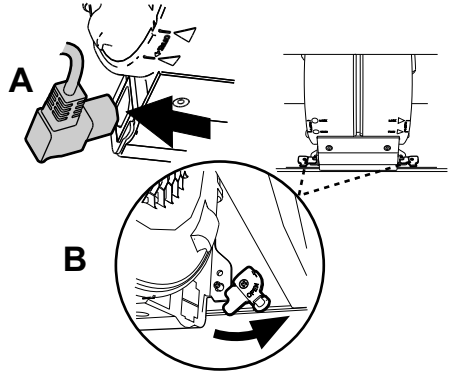


Kuva 8

Poista rasvasuodattimet avaamalla kiinnikkeet, Kuva 8. Käsittele suodattimia varovaisesti, älä taivuta niitä.

Liota suodatinta lämpimässä vedessä, johon on sekoitettu astianpesuainetta. Suodatin voidaan pestä myös astianpesukoneessa.

Asenna rasvasuodatin takaisin puhdistuksen jälkeen. Varmista, että se kiinnittyy kunnolla.



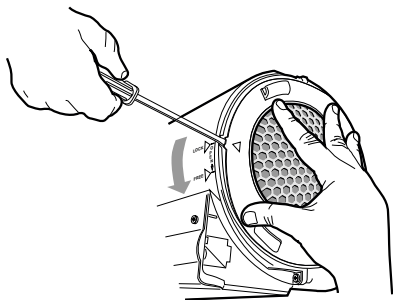
Kuva 9

Tuuletinpyörä ja sivuristikko sekä tuulettimen sisäpuoli on puhdistettava vähintään kaksi kertaa vuodessa.

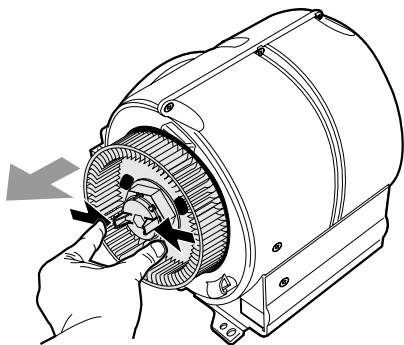
Moottoripaketti irrotetaan irrottamalla ensin moottoriyksikön sivulla oleva pistoke, Kuva 9A. Käännä lukitsimia Kuva 9B, jotka lukitsevat moottoripaketin paikalleen. Vedä yksikköä ulospäin niin, että se vapautuu kiinnikkeistä, ja vedä sen jälkeen alas päin.

**Huom!**

Moottoripakettia ei saa pestä tai altistaa kosteudelle!

**Kuva 10**

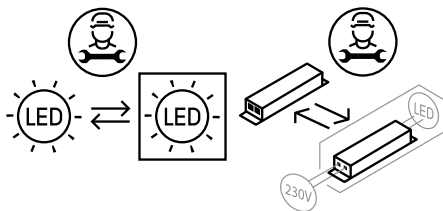
Sivuristikko irrotetaan nostamalla pysäytinkantoja ruuvitaltalla ja sitten kääntämällä ristikköä nuolen suuntaan, Kuva 10.

**Kuva 11**

Tuuletinpyörä irrotetaan painamalla pyörän keskiosan muovitappeja yhteen samalla, kun pyörää vedetään ulospäin, Kuva 11.

Puhdista tuuletinpyörä ja sivuristikko lämpimässä vedessä, johon on sekoitettu astianpesuainetta. Osat voidaan pestä myös astianpesukoneessa.

Kokoa osat puhdistuksen ja kuivauksen jälkeen päinvastaisessa järjestyksessä. Tarkista, että osat loksahtavat kiinni ja että sähköliitännät ja moottoripaketti ovat kunnolla kiinni.

**LED-VALAISTUKSEN JA LED-OHJAIMEN VAIHTO****Kuva 12****Huom!**

Pätevän ammattihenkilön on suoritettava LED-valaistuksen ja LED-ohjaimen vaihto. Ota yhteys huoltoon.

Valaistus ja ohjain on vaihdettava vastaavaan valmistajan tai sen huoltoliikkeen erityiseen valaisimeen ja ohjaimeen.

Tarkista, että sulake on ehjä. Tarkista, toimivatko kaikki toiminnot kuten pitääkin.

## **Yhteydenotot: Piketa Oy**

**puh. 03 2333 200**

**[www.franke.se/service](http://www.franke.se/service)**

Huoltohenkilökunta voi auttaa sinua vian korjaamisessa tai ohjata sinut lähimpään, hyvää ja nopeaa palvelua tarjoavaan huoltopisteeseen

Tuotetta koskevat voimassa olevat EHL-määräykset.

## **PAKKAUKSEN JA TUOTTEEN KIERRÄTTÄMINEN**

Tuotteen pakkaus voidaan jättää lähimpään keräyspisteeseen kierrätystä varten.



Symboli tarkoittaa, ettei tuotetta saa hävittää talousjätteen joukossa. Se on toimitettava hävitettäväksi sähkö- ja elektroniikkakomponenttien kierrä-

tyspisteeseen. Varmistamalla tuotteen asianmukaisen käsittelyn autat ehkäisemään negatiivisia ympäristö- ja terveysvaikutuksia, jollaisia saattaa syntyä, mikäli tuote hävitetään tavallisten jätteiden joukossa. Lisätietoja kierrätyksestä saat paikallisilta viranomaisilta, jätehuollosta tai liikkeestä, josta ostit tuotteen.

## **EKOLOGISEN SUUNNITTELUN DIREKTIIVI**

**Tuote täyttää ekologisen suunnittelun eurooppalaisen asetuksen 66/2014 vaatimukset ja on testattu sen mukaisesti.**

Les nøye gjennom denne bruks- og monteringsanvisningen og spesielt sikkerhetsforskriftene før du installerer og begynner å bruke produktet.

Lagre bruksanvisningen for senere bruk eller til den som eventuelt overtar produktet etter deg.

Gjør produktet strømløst før all form for rengjøring og pleie.

§ Avledning av utblåsningsluften må utføres i samsvar med gjeldende offentlige forskrifter.

§ Utblåsningsluften kan ikke ledes inn i røykkanaler som blir brukt til å avlede røykgasser fra f.eks. gasskaminer, peiser, vedovner, oljekjeler osv.

§ Det må være minst 50 cm mellom komfyren og produktet. Er det en gasskomfyr, må avstanden være 65 cm. Hvis produsenten av gasskomfyren anbefaler en høyere monteringshøyde, må du ta hensyn til dette.

§ For å unngå at det oppstår fare skal fast installasjon, utskifting av kabel eller annen type tilkobling utføres av en fagperson.

§ Det er ikke tillatt å flambere under produktet.

§ Rommet må ha tilstrekkelig lufttilførsel når produktet er i bruk samtidig med produkter som bruker annen energi enn strøm, f.eks. gasskomfyrer, gasskaminer, peiser, vedovner, oljekjeler osv.

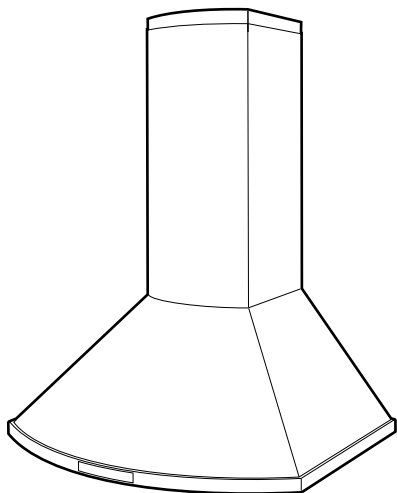
§ Produktet kan brukes av barn fra åtte år og personer med nedsatt mental, sensorisk eller fysisk evne eller som mangler erfaring og kunnskap hvis de informeres om hvordan produktet er tenkt å bli brukt.

§ Barn skal ikke leke med produktet. Rengjøring og vedlikehold av produktet skal ikke utføres av barn uten tilsyn.

§ Lett tilgjengelige deler av produktet kan bli varme i forbindelse med matlaging.

§ Faren for brannspredning øker hvis produktet ikke blir rengjort så ofte som angitt.

Kjøkkenventilatoren er laget for montering på vegg. Kjøkkenventilatoren er utstyrt med Easy-Clean-motorpakke, LED-belysning og metalltrådfilter. Kjøkkenventilatoren har fire hastigheter og tidsstyrt ventilasjonsmodus. Installasjon, pleie, vedlikehold osv. står forklart i denne bruksanvisningen.



## TEKNISKE DATA

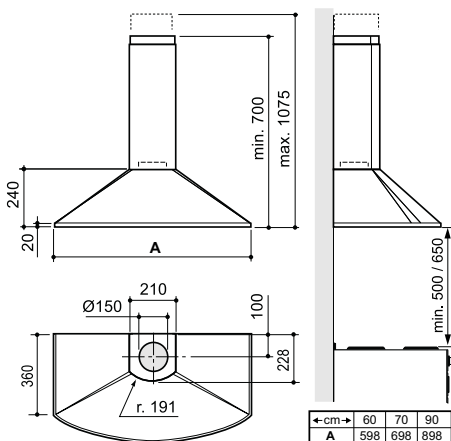


Fig. 1

Mål	se Fig. 1
Elektrisk tilkobling	230 V ~ med vernejording
Belysning	LED 2 x 2 W

## INSTALLASJON

Monteringsdetaljer, festeskruer m.m. leveres sammen med kjøkkenventilatoren.

### Elektrisk installasjon

Kjøkkenventilatoren leveres med ledning og en jordet stikkontakt beregnet på et jordet vegguttak. Vegguttaket skal være lett tilgjengelig etter installasjon.

### Monteringsdeler

D	2 stk.	hjørnekneder til øvre avtrekksrørdel
E	7 stk.	veggplugg
F	7 stk.	sruer 4,5 x 39 TORX T25
G	2 stk.	sruer 2,9 x 9,5 TORX T10
H	1 stk.	automatspjeld
I	1 stk.	ventilasjonsteip



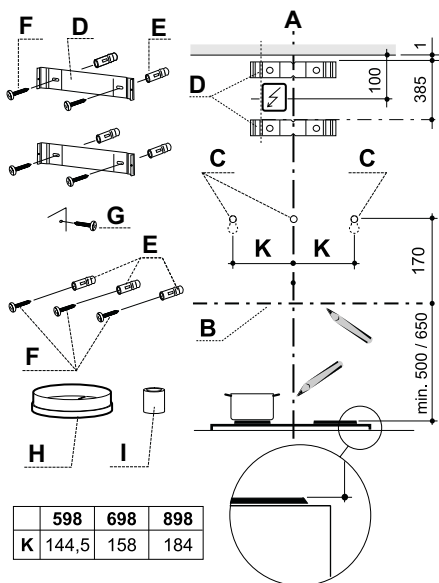


Fig. 2

## Montering av veggfestene, merking på veggen

### Merk:

Totalhøyde, avstand mellom kjøkkenventilatorens nedre kant og skorsteinens øvre, se måleskisse Fig. 1. Ved montering med en avtrekksrørførlønger eller hvis kjøkkenventilatoren skal utstyres med kullfiltersett, se separate anvisninger og måldata for disse.

Marker en senterlinje A der kjøkkenventilatoren skal monteres over komfyren.

Trekk en horisontal referanselinje B over komfyren, Fig. 2.

Plasser det øverste avtrekksrørfestet D på veggen som vist på Fig. 2.

Merk av skruehullene for festet på veggen.

Plasser det nederste avtrekksrørfestet D på veggen, se Fig. 2, under det øverste festet, og merk av skruehull for festet på veggen.

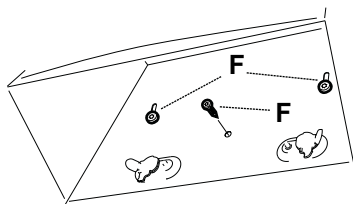
Merk av skruehull for å henge opp kjøkkenventilatoren, C, på veggen, slik det er vist på Fig. 2.

Bor et Ø 3,5 mm hull midt i samtlige oppmerkede punkt.

Skrue fast konsollene til avtrekksrøret ved bruk av skruene F.

Hvis den medfølgende pluggen skal brukes, bor et Ø 5,5 mm hull. Bor hullet 5 mm dype enn lengden på pluggen. Plasser veggpluggene E i hullene. Kontroller at skruene og pluggene er egnet for veggmaterialet (rød plastplugg er for montering i betong, murstein og naturstein).

## Montering



### TORX T25

Fig. 3

Ta ut fettfilter og motorenhet, se Fig. 8 og Fig. 9.

Før montering skrues de to skruene F i de forborede hullene, Fig. 3.

Heng opp kjøkkenventilatoren og sørg for at den er i vater.

Fest med en skrue F.

Sett tilbake motorenhet og fettfilter.

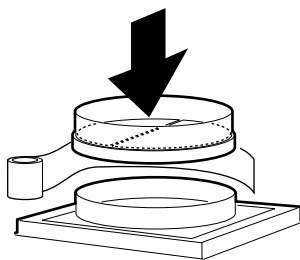


Fig. 4

Sett på plass og teip fast automatspjeldet H med teip I, Fig. 4.

Bruk en reduksjonsstuss hvis koblingen er Ø 125 mm. Reduksjonsstussen teipes fast på automatspjeldet med teip I.

## Tilkobling til avtrekkskanal

Koble til kjøkkenventilatoren med rør eller slange Ø160 mm.

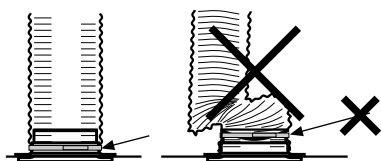


Fig. 5

**Merk:**

Ved montering av fleksibel kanal, må denne være rett nærmest stussen, Fig. 5.

**Montering av avtrekksrør**

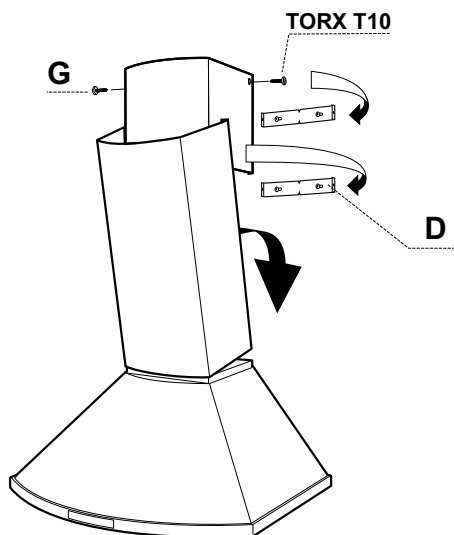


Fig. 6

**Avtrekksrør, øvre seksjon**

Før de to sidene av den øvre avtrekksrørde- len forsiktig utover og hekt dem på konsol- lene D. Pass på at de sitter som de skal.

Fest sidene til den øvre konsollen ved hjelp av skruene G (2,9 x 9,5 mm), Fig. 6.

**Avtrekksrør, nedre seksjon.**

Før forsiktig de to sidene på den nedre av- trekksrørde- len utover og sett den ned på hetten. Hekt fast avtrekksrørde- len i under- kant. Pass på at de sitter som de skal.

**Fjerning av beskyttelsesplast**

Fjern all beskyttelsesplast fra filteret og eventuelle andre deler av produktet.

## FUNKSJON STRØMBRYTERE

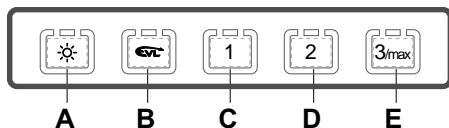


Fig. 7

- A. Belysning.
- B. Ventilasjonsmodus. Ventilatoren går på lav hastighet i 60 minutter.
- C. Hastighet 1 for ventilatormotoren.
- D. Hastighet 2 for ventilatormotoren.
- E. Hastighet 3 for ventilatormotoren. Hvis knappen holdes inne i 2 sekunder, går ventilatoren opp på intensiv modus. Etter 7 minutter går ventilatormotoren tilbake til tidligere innstilt modus. Ventilatoren kan startes og stoppes med knappene B-E.

Start gjerne ventilatoren før matlaging for å forhindre at osen sprer seg i rommet. Tilpass hastigheten på ventilatoren til type matlaging. La gjerne ventilatoren stå på lav hastighet en stund etter matlaging. Ved behov kan den laveste hastigheten benyttes når ovnen er i bruk eller etter maskinoppvask.

## PLEIE OG VEDLIKEHOLD

### Rengjøring

Kjøkkenventilatoren tørkes av med en fuktig klut og oppvaskmiddel. Filtrene skal rengjøres minst annenhver måned ved normal bruk. Rengjør oftere ved intensiv bruk.

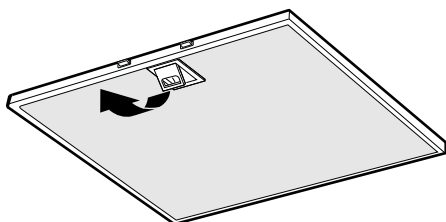


Fig. 8

Fjern fettfilteret ved å åpne klipsene, Fig. 8. Vær forsiktig med filtrene og pass på at de ikke blir bøyd.

Legg filteret i varmt vann blandet med oppvaskmiddel. Filteret kan også vaskes i oppvaskmaskin.

Sett fettfilteret tilbake etter rengjøring og pass på at det knepper på plass.

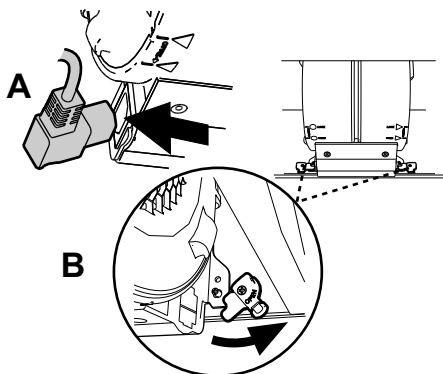


Fig. 9

Ventilatorhjul, siderist og innsiden av ventilatoren skal rengjøres minst to ganger i året.

Motorpakken demonteres ved å først løse kontakten på siden av motorenheten, Fig. 9A. Drei sperrehakene, Fig. 9B, som låser fast motorpakken. Dra enheten utover slik at den løsner fra stiften, deretter nedover.

### Merk:

Motorpakken må ikke vaskes eller utsettes for fukt!

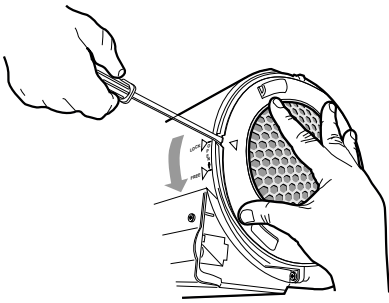


Fig. 10

Sideristen løsnes ved å løfte opp sperrehaken med et skrujern og dreie risten i pilens retning, Fig. 10.

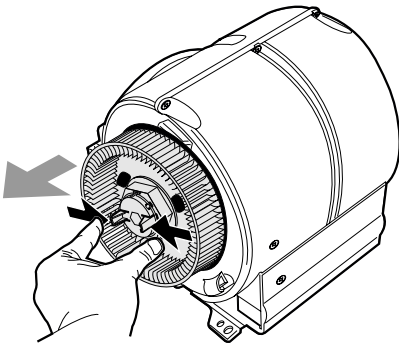


Fig. 11

Ventilatorhjulet løsnes ved at plasttappene i midten av hjulet presses sammen samtidig som hjulet trekkes utover, Fig. 11.

Ventilatorhjul og siderist rengjøres i varmt vann blandet med oppvaskmiddel. Delene kan også vaskes i oppvaskmaskin.

Sett delene sammen i omvendt rekkefølge etter rengjøring og tørking. Kontroller at delene knepper på plass og at motorpakken og strømkontakten sitter godt fast.

## BYTTE AV LED-BELYSNING OG LED-DRIVER

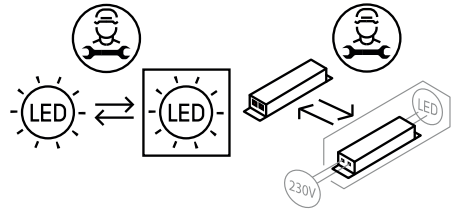


Fig. 12

### Merk:

Bytte av LED-belysning og LED-driver skal utføres av en fagperson. Ta kontakt med service.

Belysning og driver må skiftes ut med en tilsvarende spesialarmatur og driver fra produsenten eller deres serviceagent.

Kontroller at sikringen er hel. Prøv alle funksjoner for å finne ut hva som ikke fungerer.

## **Kontakt Franke Service**

**tlf. 069-25 22 30**

**[www.franke.se/service](http://www.franke.se/service)**

De kan hjelpe til med å reparere feilen eller henvise til nærmeste servicefirma for rask og god service.

Produktet er omfattet av gjeldende EE-bestemmelser

## **EMBALLASJE- OG PRODUKTGJENVINNING**

Emballasjen leveres på nærmeste miljøstasjon for gjenvinning.



Symbolet angir at produktet ikke skal kastes sammen med husholdningsavfallet. Det skal leveres til et oppsamlingssted for gjenvinning av elektriske og elektroniske komponenter. Ved å sørge for at produktet blir behandlet på riktig måte, bidrar du til å forebygge eventuelle skadelige miljø- og helseeffekter som kan oppstå når produktet kastes som vanlig avfall. Kontakt lokale myndigheter, renovasjonsetaten eller butikken der du kjøpte varen for ytterligere opplysninger.

## **ØKODESIGNDIREKTIVET**

**Produkten är testad i enlighet med och uppfyller ekodesignkraven i den europeiska förordningen 66/2014.**





MAKE IT WONDERFUL

