

SPISFLÄKT NONSTOP 1261A
COOKER HOOD NONSTOP 1261A
EMHÆTTE NONSTOP 1261A
LIESITUULETIN NONSTOP 1261A
KJØKKENVENTILATOR NONSTOP 1261A



FRANKE

(SV) BRUKSANVISNING

Säkerhetsföreskrifter.....	3
Användning	4
Service och garanti	7
Elektrisk installation.....	29
Installation	30
Injustering av luftflöden.....	32

(EN) USER INSTRUCTIONS

Safety Instructions	8
Instructions for use	10
Servicing and warranty.....	13
Electrical installation.....	29
Installation	30
Adjusting air flow	32

(DA) BETJENINGSVEJLEDNING

Sikkerhedsforskrifter	14
Betjening	15
Service og garanti.....	18
Elektrisk installaantion	29
Installation	30
Justering af luftflow	32

(FI) KÄYTTÖOHJE

Turvallisuusmääräykset	19
Käyttö.....	20
Huolto ja takuu.....	23
Sähköasennus	29
Asennus	30
Ilmavirtauksen säätö.....	32

(NO) BRUKSANVISNING

Sikkerhetsforskrifter	24
Bruk	25
Service og garanti.....	28
Elektrisk installasjon	29
Installasjon.....	30
Tilpasning av luftstrømmen.....	32

Läs noga igenom denna bruks- och monteringsanvisning, i synnerhet säkerhetsföreskrifterna, innan du installerar och börjar använda produkten.

Spara bruksanvisningen för senare användning eller till den som eventuellt övertar produkten efter dig.

Gör produkten strömlös innan all form av rengöring och skötsel.

§ Avledning av utblåsningsluften skall utföras i enlighet med föreskrifter utfärdade av berörd myndighet.

§ Utblåsningsluften får inte ledas in i rökkanal som används för avledning av rökgaser från t ex gas- eller braskaminer, ved- eller oljepannor etc.

§ Avståndet mellan spis och produkt måste vara minst 42 cm. Vid gasspis ökas avståndet till 65 cm. Om högre monteringshöjd rekommenderas av gasspisens tillverkare ska hänsyn tas till detta.

§ För att undvika att fara uppstår ska fast installation, utbyte av sladdställ eller annan typ av anslutning utföras av behörig fackman.

§ Att flambra under produkten är inte tillåtet.

§ Tillräckligt med luft måste tillföras rummet när produkten används samtidigt med produkter som använder annan energi än el-energi, t ex gasspis, gas- eller braskaminer, ved- eller oljepannor etc.

§ Produkten kan användas av barn från 8 år och personer med nedsatt mental, sensorisk eller fysisk förmåga, eller brist på erfarenhet och kunskap, om de informeras om hur produkten är avsedd att användas.

§ Barn skall inte leka med produkten. Rengöring och underhåll av produkten skall inte utföras av barn utan tillsyn.

§ Åtkomliga delar av produkten kan bli heta i samband med matlagning.

§ Risken för brandspridning ökar om inte rengöring sker så ofta som anges.

Obs!

Byggherren ansvarar för att installationen blir korrekt och att gällande byggregler är uppfyllda.

ALLMÄN INFORMATION

Produkten är utrustad med LED-belysning 6,5 W, aluminiumfilter, AC-motor och Easy Clean.

FUNKTION

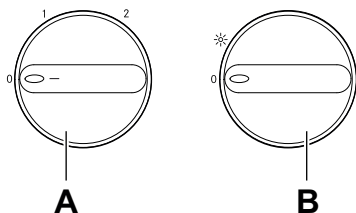


Fig. 1

Fläktens motor går alltid i grundläge när produkten är strömsatt.

A. Hastigheter på fläkt.

0. Ventilationsläge.

1. Hastighet 1.

2. Hastighet 2.

B. Belysning.

Starta gärna fläkten innan matlagning, för att undvika att os sprids i rummet. Anpassa fläktens hastighet till typ av matlagning. Låt gärna fläkten arbeta på låg hastighet en stund efter matlagning. Vid behov, utnyttja fläktens låga hastighet även när ugnen används, eller efter maskindiskning.

SKÖTSEL OCH UNDERHÅLL

Obs!

För att säkerställa funktion, kvalitet och säkerhet efter service och underhåll, använd endast originaldelar.

Rengöring filter

Spisfläkten torkas av med våt trasa och diskmedel. Filtren ska rengöras minst varannan månad vid normal användning. Rengör oftare vid intensiv användning.

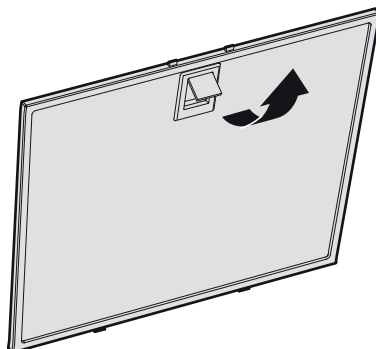


Fig. 2

Ta bort fettfiltret genom att öppna snäppet, Fig. 2.

Hantera filtret försiktigt, var noga med att inte bocka det.

Blötlägg filtret i varmt vatten blandat med diskmedel. Filtret kan även diskas i maskin. Sätt tillbaka fettfiltret efter rengöring, se till att det snäpper fast ordentligt.

Rengöring övriga delar

Obs!

Vid rengöring av övriga delar, bryt alltid strömmen till spisfläkten genom att dra ut stickproppen innan fläkhuset lossas.

Insidan av spisfläkten samt löstagbara delar skall rengöras minst två gånger per år.

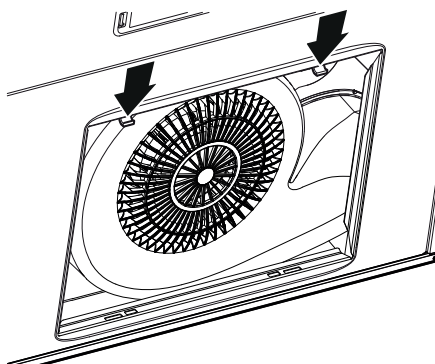


Fig. 3

Ta bort underplåten genom att trycka snäppena i pilarnas riktning, Fig.3.

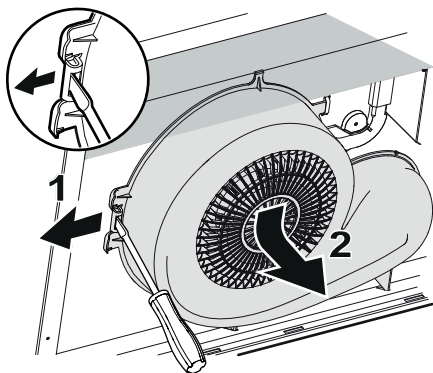


Fig.4

Lossa fläkthuset genom att böja ut snäppet i pilens riktning (1) och trycka fläkthuset från dig och nedåt (2), Fig.4.

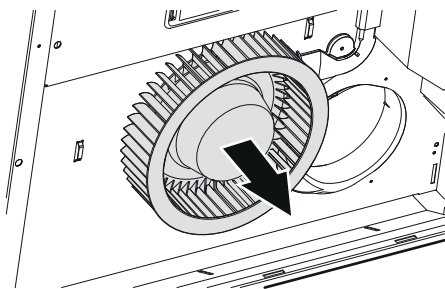


Fig.5

Lossa fläkthjulet genom att dra i pilens riktning, Fig.5.

Underplåt, fläkthuset och fläkthjul rengörs i varmt vatten blandat med diskmedel. Fläkthuset och fläkthjul kan även diskas i maskin. Sätt ihop delarna efter rengöring och torkning i omvänd ordning.

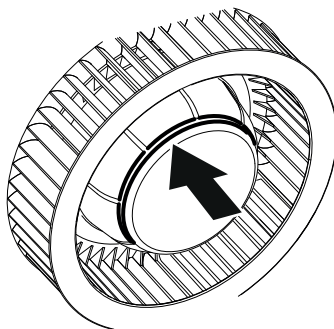


Fig.6

Sätt tillbaka fläkthjulet. Se till att det sitter plant i spåret på motorn.

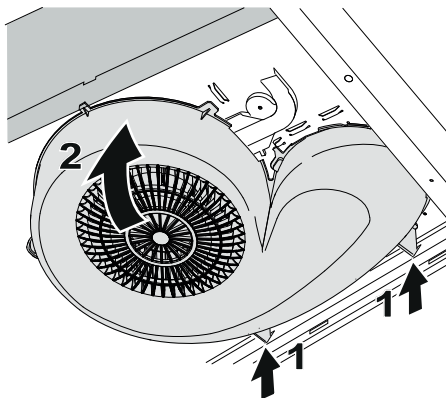


Fig.7

Sätt tillbaka fläkthuset genom att passa in stöden i bakkant på fläkten (1). Vik upp fläkthuset (2), Fig.7

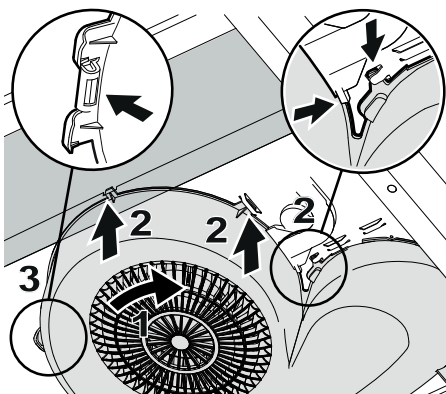


Fig.8

Se till att alla snäppen passar mot spisfläk-
tens flikar. Vrid in fläkthuset (1) i flikarna
(2). Tryck tillbaka fläkthusetets snäppe i fli-
ken (3).Fig.8

Obs!

Kontrollera att delarna snäpper fast
ordentligt.

BYTE AV LED-BELYSNING

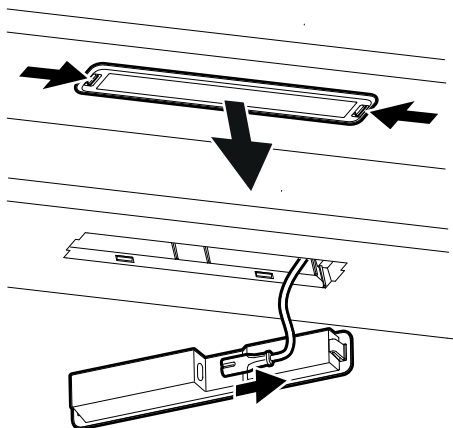


Fig.9

Belysningen måste bytas ut mot en motsva-
rande specialarmatur från tillverkaren eller
dess serviceagent.

Belysningen lossas genom att trycka in
snäppena från sidorna och dra armaturen
rakt ned så att belysningskabeln blir åtkom-
lig. Fig.9.

FELSÖKNING

Kontrollera att säkringen är hel. Prova alla funktioner för att säkerställa vad som inte fungerar. Prova först att göra produkten strömlös och starta om den igen.

Kontrollera att anslutningsslangen är sträckt närmast anslutningen.

SERVICE

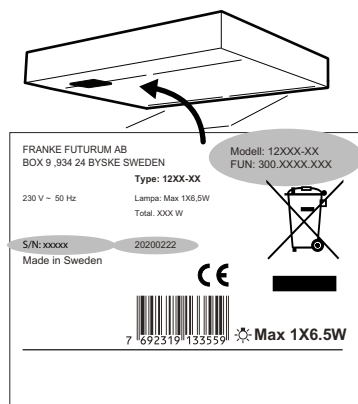


Fig.10

Innan du kontaktar service, kontrollera märkskylten och notera FUN-nr, S/N-nr och tillverkningsdatum för produkten.

Märkskylten är placerad på vänster sida under filter/underplåt.

Franke Service

tel. 09 12-40 500

www.franke.se/service

De kan hjälpa till att åtgärda felet eller anvisa till närmaste servicefirma för snabb och bra service.

Produkten omfattas av gällande APPLiA-bestämmelser.

MILJÖ

De huvudsakliga råmaterialen som används i Frankes produkter är:

- Metaller: rostfri plåt, galvaniserad plåt, zink, aluminium
- Plaster: polypropen, polyamid, polycarbonat, polybutylentereftalat (PBT)
- Glas

Samtliga ingående komponenter uppfyller RoHS-direktivet. Flertalet av Frankes produkter är miljöbedömda hos tredje part. För utförligare miljöinformation, se www.franke.se

EMBALLAGE- OCH PRODUKTÅTERVINNING

Emballaget ska lämnas in på närmaste miljöstation för återvinning.



Symbolen anger att produkten inte får hanteras som hushållsavfall. Den skall i stället lämnas in på uppsamlingsplats för återvinning av el- och elektronikkomponenter.

Genom att säkerställa att produkten hanteras på rätt sätt bidrar du till att förebygga eventuellt negativa miljö- och hälsoeffekter som kan uppstå om produkten kasseras som vanligt avfall. För ytterligare upplysningar om återvinning bör du kontakta lokala myndigheter, sophämtningstjänst eller affären där du köpte varan.

EKODESIGNDIREKTIV

Produkten är testad i enlighet med och uppfyller ekodesignkraven i den europeiska förordningen 66/2014.

Please read this installation and user guide carefully before installing and using the product, paying special attention to the safety instructions.

Keep the instructions for reference or for the next owner.

Disconnect the product from the power supply prior to cleaning or maintenance.

- § The diversion of exhaust air must be carried out in accordance with instructions issued by the appropriate authority.
- § Exhaust air must not be directed into flues that are used for fumes from items such as gas, wood or oil-burning stoves or fireplaces.
- § The distance between the stove and the product must be at least 42 cm. For gas hob, the distance should be increased to 65 cm. Adjust accordingly if the stove manufacturer recommends a higher mounting height.
- § For safety reasons, the installation and replacement of cables or other types of connectors should only be carried out by a qualified professional.

- § You must not flambé food underneath the product.
- § If the product is to be used at the same time as products that use energy sources other than electricity, i.e., gas hobs, gas, wood or oil-burning stoves or fireplaces, etc, the room must have an adequate supply of air.
- § The product may be used by children from 8 years of age and persons with mental, sensory or physical impairment, or a lack of experience and knowledge, provided they are given information about how the product is to be used.
- § Children should not be allowed to play with the product. Children must not undertake cleaning or maintenance of the product unsupervised.
- § Accessible parts of the product may become hot when food is being prepared.
- § A fire is more likely to spread if the product is not cleaned as frequently as indicated.

Attention!

The developer or proprietor is responsible for ensuring installation is carried out correctly and complies with the applicable building regulations.

GENERAL INFORMATION

The product features LED lighting (6.5 W), aluminium filters, an AC motor and the Easy Clean system.

FUNCTIONS

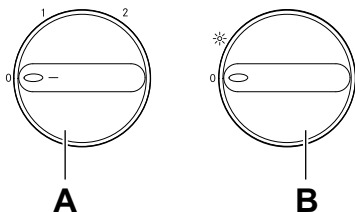


Fig. 1

The fan motor always runs in standard mode when the product is powered up.

A. Fan speeds.

0. Ventilation mode.

1. Speed 1.

2. Speed 2.

B. Lighting.

It is a good idea to turn on the fan before starting to cook, as this prevents cooking smells spreading into the room. Adjust the speed of the fan depending on the type of food you are preparing. If possible, allow the fan to run at a low speed for a few minutes after you've finished cooking. You may also wish to run the fan on the low setting when the oven is in use or after using the dishwasher.

CARE AND MAINTENANCE

Attention!

In order to ensure operation, quality and safety after servicing and maintenance, use only original parts.

Cleaning the filter

The cooker hood should be cleaned with a damp cloth and washing-up liquid. With normal usage, the filters must be cleaned at least every other month. Clean more often after intensive use.

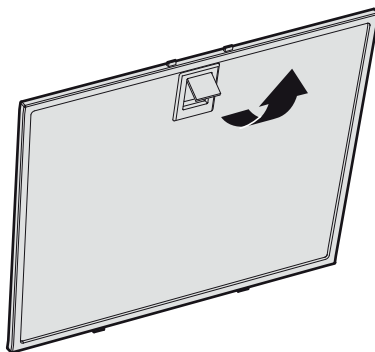


Fig. 2

Remove the grease filter by opening the snap retainer, Fig. 2.

Handle the filter carefully, taking care not to bend it.

Soak the filter in a solution of warm water and washing-up liquid. The filter can also be washed in a dishwasher.

Refit the grease filter after cleaning, making sure it snaps firmly into place.

Cleaning other parts

Attention!

When cleaning other parts, always disconnect the power to the cooker hood by pulling out the plug before removing the bottom plate.

The interior of the cooker hood and removable parts should be cleaned at least twice a year.

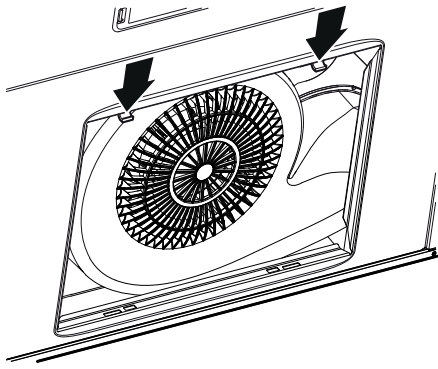


Fig. 3

Remove the bottom plate by pushing the snap retainers in the direction of the arrows. Fig. 3

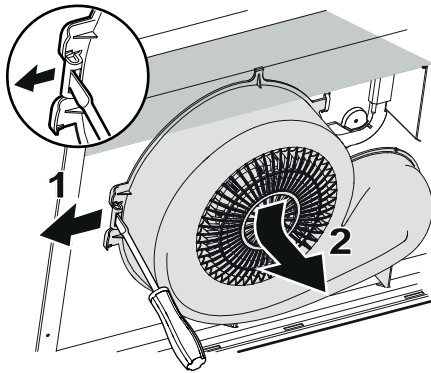


Fig. 4

Release the blower by bending the snap retainer outwards in the direction of the arrow (1) and pushing the blower away from you and down (2), Fig. 4.

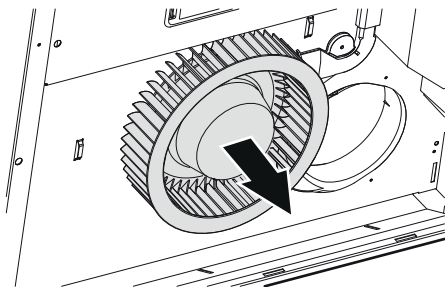


Fig. 5

Release the impeller by pulling in the direction of the arrow, Fig. 5

Clean the bottom plate, blower and impeller using warm water and washing-up liquid. The blower and impeller can also be washed in a dishwasher. After washing and drying, assemble the parts in reverse order.

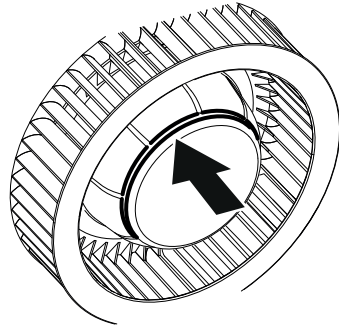


Fig. 6

Refit the impeller. Make sure that it is level in the groove on the motor.

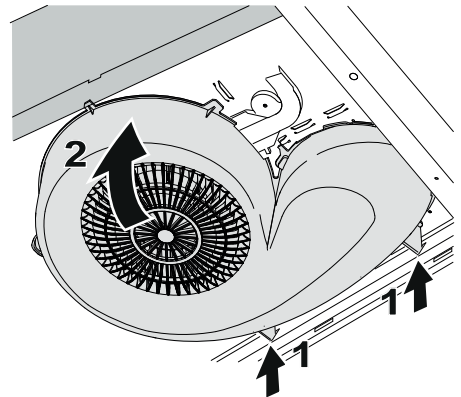


Fig. 7

Refit the blower by inserting the supports in the rear of the hood (1). Bend up the blower (2). Fig. 7

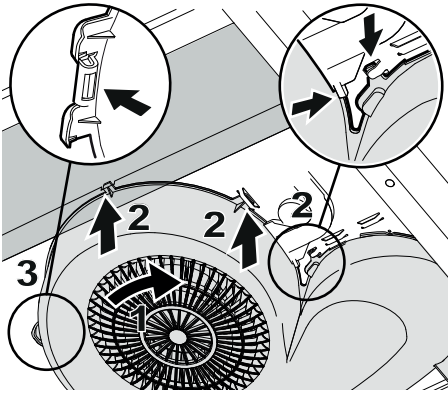


Fig. 8

Make sure all the snap retainers fit onto the cooker hood lugs. Twist the blower (1) into the lugs (2). Press the blower's snap retainer back into the lug (3).Fig. 8

Attention!

Check that the parts snap firmly into place.

REPLACEMENT OF LED LIGHTING

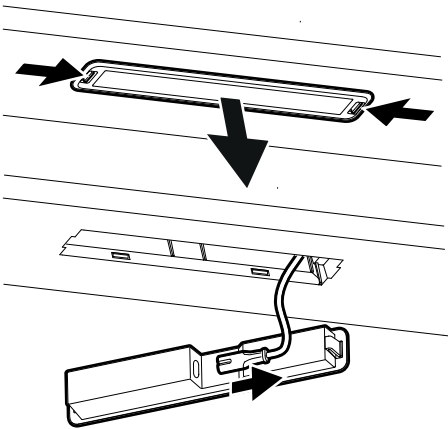


Fig. 9

The lighting must be replaced with an equivalent special light fixture from the manufacturer or its service agent.

The lighting is removed by pressing the snap retainers from the sides and pulling the light fixture straight down so that the lighting cable can be accessed. Fig. 9

TROUBLESHOOTING

Check that the fuse is intact. Go through all the functions to check what is not working. Start by disconnecting the product from the power supply and switching it on again.

Check that the connector is not bent or twisted at the connection point.

SERVICING

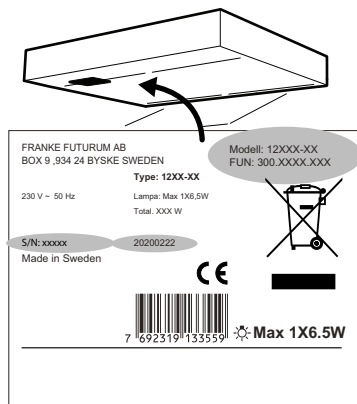


Fig. 10

Before contacting servicing, check the product label and note down the FUN number, S/N number and manufacturing date of the product.

The product label is located on the left side, underneath the filter/bottom plate.

Franke Service

Tel. +46 (0)912-40 500

www.franke.se/service

They can help you fix the problem or refer you to the nearest service agent for fast and effective service.

The product is covered by the relevant AP-PLiA provisions.

ENVIRONMENTAL INFORMATION

The main raw materials used in Franke's products are:

- Metals: stainless sheet metal, galvanized sheet metal, zinc, aluminium
- Plastics: polypropylene, polyamide, polycarbonate, polybutylene terephthalate (PBT)
- Glass

All components comply with the RoHS Directive. Several of Franke's products have undergone environmental assessment by a third party. For more detailed environmental information, go to www.franke.se

PACKAGING AND PRODUCT RECYCLING

The packaging should be deposited at your nearest recycling point.



The symbol means that the product must not be treated as household waste. It should instead be taken to a collection point for the recycling of electrical and electronic components.

By ensuring that the product is dealt with in the correct manner, you are helping to prevent the adverse environmental and health effects that could arise if the product was disposed of as regular waste. For further information on recycling, contact your local authority or waste disposal service, or the store where you purchased your product.

ECO-DESIGN DIRECTIVE

The product meets and is tested in accordance with the eco-design requirements of European Regulation 66/2014.

Gennemlæs denne betjenings- og monteringsvejledning grundigt, især sikkerhedsforskrifterne, før du installerer og bruger produktet. Gem betjeningsvejledningen til senere brug, eller giv den videre, hvis en anden overtager produktet fra dig.

Afbryd altid strømmen til produktet før rengøring og pleje.

§ Udledning af udgangsluft skal ske i henhold til forskrifter fra respektive myndigheder.

§ Udgangsluften må ikke ledes ind i røgkanaler, som anvendes til udledning af røggas fra f. eks. gaskaminer, brændeovne eller oliefyr m.m.

§ Afstand mellem komfur og produkt skal være mindst 42 cm. Ved gaskomfur øges højden til 65 cm. Hvis gaskomfurets producent anbefaler højere monteringsafstand, skal dette respekteres.

§ For at undgå, at der opstår farer, skal faste installationer, udskiftning af ledning eller anden form for tilslutning udføres af en fagligt kyndig person.

§ Det er ikke tilladt at flambere under produktet.

§ Der skal være tilstrækkelig ventilation i rummet, når produktet bruges sammen med produkter, der anvender anden energi end elektricitet, f.eks. gaskomfur, gasovn, brændeovn, oliefyr, m.m.

§ Produktet kan anvendes af børn fra 8 år, personer med nedsat mental, sensorisk eller fysisk funktion samt personer uden erfaring med og viden om produktet, hvis de informeres om, hvordan produktet skal anvendes.

§ Børn må ikke lege med produktet. Produktet må ikke rengøres eller vedligeholdes af børn uden opsyn.

§ Tilgængelige dele af produktet kan blive varme under madlavning.

§ Risikoen for brandspredning øges, hvis emhætten ikke rengøres som angivet.

Obs!

Bygherren er ansvarlig for, at installationen udføres korrekt, og at gældende bygningsregler overholdes.

GENERELLE OPLYSNINGER

Produktet er udstyret med LED-belysning 6,5 W, aluminiumsfilter, AC-motor og Easy Clean.

FUNKTION

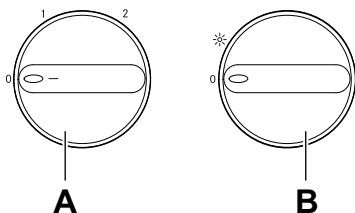


Fig. 1

Blæserens motor kører altid i grundindstilling, når produktet er tændt.

A. Blæserens hastigheder.

0. Ventilationsindstilling.

1. Hastighed 1.

2. Hastighed 2.

B. Belysning.

Det er en god idé at starte emhætten inden madlavning for at undgå mados i rummet. Tilpas emhættens hastighed til madlavningen. Lad emhætten køre videre på lav hastighed lidt tid efter madlavningen. Efter behov kan emhættens lave hastighed benyttes ved brug af ovn eller opvaskemaskine.

PLEJE OG VEDLIGEHOLDELSE

Obs!

For at sikre funktion, kvalitet og sikkerhed efter service og vedligeholdelse må der kun anvendes originale dele.

Rengøring af filter

Emhætten tørres af med en fugtig klud og opvaskemiddel. Filtrene skal rengøres mindst hver anden måned ved normal brug. Rengør oftere ved hyppig anvendelse.

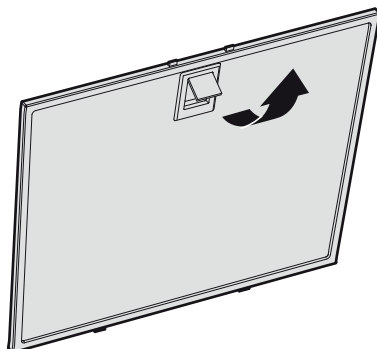


Fig. 2

Fjern fedtfilteret ved at åbne låsen Fig. 2.

Håndtér fedtfilteret med forsigtighed, og undgå at bøje det.

Læg filteret i varmt vand tilsat opvaskemiddel. Filteret kan også vaskes i opvaskemaskine.

Monter fedtfilteret igen efter rengøring. Sørg for, at det klikker på plads.

Rengøring af øvrige dele

Obs!

Under rengøring af øvrige dele skal du altid afbryde strømmen til emhætten ved at trække stikket ud, inden du løsner blæserhuset.

Den indvendige del af emhætten og de udtagelige dele skal rengøres mindst to gange årligt.

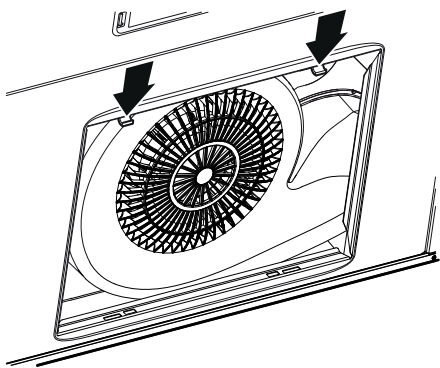


Fig. 3

Fjern underpladen ved at trykke låsene i pilens retning. Fig. 3

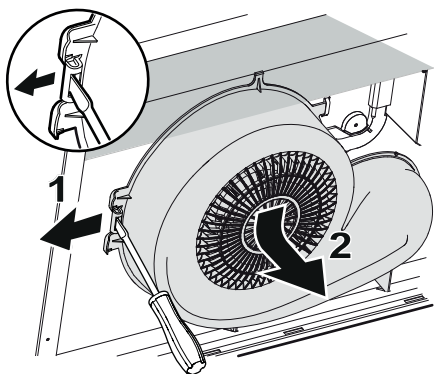


Fig. 4

Løsn blæserhuset ved at bøje låsen ud i pilens retning (1), og tryk blæserhuset væk fra dig og nedad (2) Fig. 4.

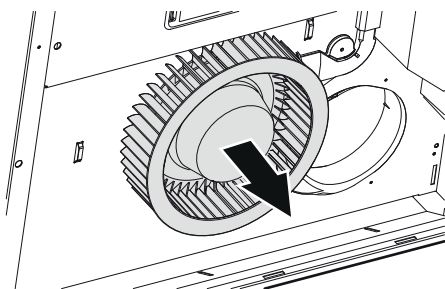


Fig. 5

Løsn blæserhullet ved at trække i pilens retning. Fig. 5

Underplade, blæserhus og blæserhjul rengøres i varmt vand tilsat opvaskemiddel. Blæserhus og blæserhjul tåler også vask i maskine. Delene samles efter tørring i den modsatte rækkefølge.

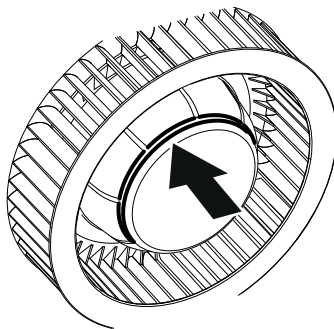


Fig. 6

Sæt blæserhjulet tilbage igen. Sørg for, at det sidder plant i sporet på motoren.

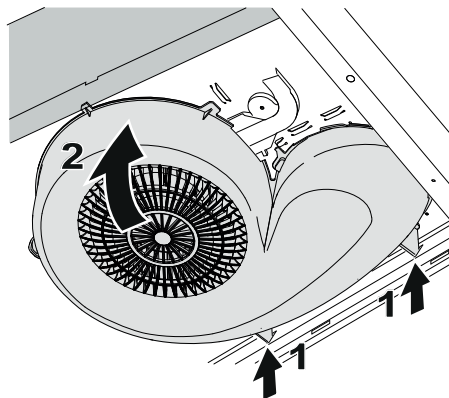


Fig. 7

Sæt blæserhuset tilbage ved at sætte støtten ind i bagkanten på blæseren (1). Drej blæserhuset opad (2). Fig. 7

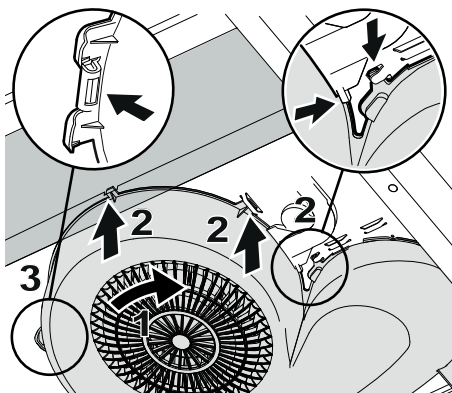


Fig. 8

Sørg for, at alle låsene passer ind mod emhættens flige. Skru blæserhuset (1) ind i fligene (2). Tryk blæserhusets lås tilbage i fligen (3).Fig. 8

Obs!

Kontrollér, at delene klikker på plads.

UDSKIFTNING AF LED-BELYSNING

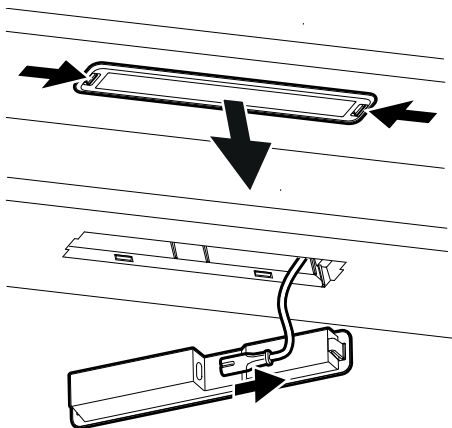


Fig. 9

Belysningen skal udskiftes med et tilsvarende specialarmatur fra producenten eller dennes serviceagent.

Belysningen løsnes ved at trykke låsene ind fra siderne og trække armaturet lige ned, så belysningskablet bliver tilgængeligt. Fig. 9.

FEJLFINDING

Kontrollér sikringen. Afprøv alle funktionerne for at se, hvad der ikke fungerer. Prøv først at slukke for strømmen, og start produktet igen.

Kontrollér, at tilslutningsslangen er udstrakt nærmest tilslutningen.

SERVICE

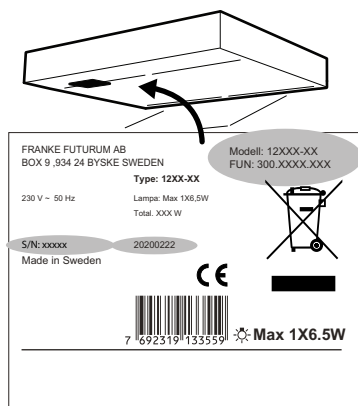


Fig. 10

Før du kontakter service, bedes du kontrollere typeskiltet og notere FUN-nr., S/N-nr. og fremstillingsdato for produktet.

Typeskiltet er placeret på venstre side under filter/bundplade.

Franke Service

tlf. +46 (0)9 12-40 500

www.franke.se/service

De kan hjælpe med fejlfinding eller henvise til nærmeste servicefirma for hurtig og god service.

Produktet er omfattet af gældende APPLiA-bestemmelser.

MILJØ

De vigtigste råmaterialer, der bruges i Franke produkter, er:

- Metaller: rustfrit stål, galvaniseret plade, zink, aluminium
- Plast: polypropylen, polyamid, polykarbonat, polybutylenterephthalat (PBT)
- Glas

Samtlige indgående komponenter er i overensstemmelse med RoHS-direktivet. De fleste af Franke produkter er miljøvurderet hos tredjepart. Du kan finde udførlige miljøoplysninger på www.franke.se

EMBALLAGE- OG PRODUKTGENBRUG

Emballage skal indleveres til genbrugsstation for genanvendelse.



Symbolet angiver, at produktet ikke må håndteres som husholdningsaffald. Det skal i stedet indleveres til genbrugsstation for genanvendelse af el- og elektronikkomponenter. Ved at sikre korrekt håndtering medvirker du til at forebygge eventuelle negative miljø- og sundhedseffekter, der kan opstå ved bortskaffelse som almindeligt affald. For yderligere oplysninger om genbrug bør du kontakte de lokale myndigheder, renovationselskabet eller forretningen, hvor varen er købt.

DIREKTIV OM MILJØVENLIGT DESIGN

Produktet er testet i overensstemmelse med og overholder kravene til miljøvenligt design i EU-forordning 66/2014.

Lue nämä käyttö- ja asennusohjeet huolellisesti läpi, varsinkin turvallisuusmääräykset, ennen tuotteen asentamista ja käytön aloittamista.

Säilytä käyttöohjeet myöhempää käyttöä varten tai annettavaksi edelleen henkilölle, jolle luovutat tuotteen.

Katkaise virransyöttö tuotteeseen ennen minkäänlaisia puhdistus- tai hoitotoimenpiteitä.

- § Ulostuloilma on johdettava pois asianomaisen viranomaisen antamien määräysten mukaisesti.
- § Ulostuloilmaa ei saa johtaa savuhormeihin, joita käytetään savukaasujen poistamiseen esim. kaasukamiinoista tai takkoista, puu- tai öljykattiloista jne.
- § Lieden ja tuotteen välisen etäisyyden on oltava vähintään 42 cm. Jos kyseessä on kaasuliesi, etäisyyden on oltava vähintään 65 cm. Kaasulieden valmistajan suosittelema korkeampi asennuskorkeus on kuitenkin otettava huomioon.
- § Vaaran välttämiseksi kiinteän asennuksen, pistokkeen vaihdon tai muun tyyppisen liitännän saa tehdä vain sähköalan ammattilainen.

- § Ruokien liekittäminen tuotteen alla on kielletty.
- § Riittävästä ilmankierrosta on huolehdittava, jos tuotetta käytetään tilassa, jossa samaan aikaan käytetään muuta kuin sähköenergiaa tarvitsevia laitteita. Tällaisia ovat mm. kaasuhella, kaasukamiina/takka, puu-/öljykattilat jne.
- § Tuotetta saavat käyttää 8 vuotta täyttäneet ja sitä vanhemmat lapset sekä henkilöt, joilla on rajoittunut henkinen tai fyysinen toimintakyky, heikentynyt tuntoaisti tai puutteellinen kokemus tai tietämys, jos heille kerrotaan, kuinka tuotetta on tarkoitus käyttää.
- § Lapset eivät saa leikkiä tuotteella. Lapset eivät saa puhdistaa tai huoltaa tuotetta ilman valvontaa.
- § Tuotteen pinnat voivat kuumentua ruuanlaiton yhteydessä.
- § Tulipalon riski kasvaa, jos puhdistusta ei tehdä suositellun aikataulun mukaisesti.

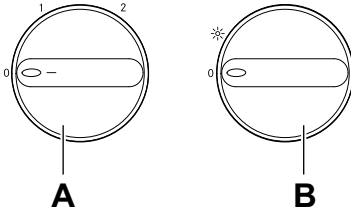
Huomaa!

Rakennuttaja vastaa asennuksen oikeellisuudesta ja siitä, että voimassa olevia rakentamissääntöjä noudatetaan.

YLEISET TIEDOT

Tuotteessa on 6,5 watin LED-valaistus, alumiinisuo datin, AC-moottori ja Easy Clean-toiminto.

KÄYTTÖ



Kuva 1

Tuulettimen moottori on aina käynnissä perustilassa silloin, kun laitteessa on virta.

A. Tuulettimen nopeus.

0. Tuuletustila.

1. Nopeus 1.

2. Nopeus 2.

B. Valaistus.

Tuuletin kannattaa käynnistää ennen ruoanlaiton aloittamista, jotta hajun leviäminen huoneeseen estyisi. Säädä tuulettimen nopeus ruoanlaiton mukaan. Anna tuulettimen olla käynnissä alhaisella nopeudella vielä hetken ruoanlaiton jälkeen. Käytä liesituulettinta alhaisella nopeudella tarvittaessa myös uunia käyttäessäsi tai astianpesukoneen käytön jälkeen.

HOITO JA YLLÄPITO

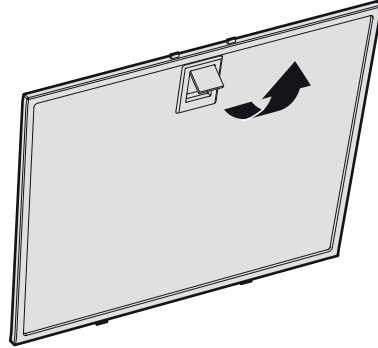
Huomaa!

Varmista tuotteen toiminta, laatu ja turvallisuus käyttämällä huoltoon ja ylläpitoon vain alkuperäisiä osia.

Suodattimen puhdistus

Liesituuletin pyyhitään kostealla rievulla ja astianpesuaineella. Suodattimet on normaalkäytössä puhdistettava vähintään joka

toinen kuukausi. Normaalista useammin tapahtuvassa käytössä puhdistus on suoritettava useammin.



Kuva 2

Poista rasvasuo datin avaamalla kiinnike, Kuva 2.

Käsittele suodatinta varovaisesti, älä taivuta sitä.

Liota suodatinta lämpimässä vedessä, johon on sekoitettu astianpesuainetta. Suodatin voidaan pestä myös astianpesukoneessa.

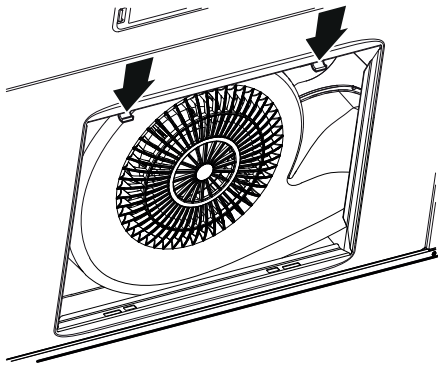
Aseta rasvasuo datin takaisin paikalleen puhdistuksen jälkeen. Varmista, että se kiinnittyy kunnolla.

Muiden osien puhdistus

Huomaa!

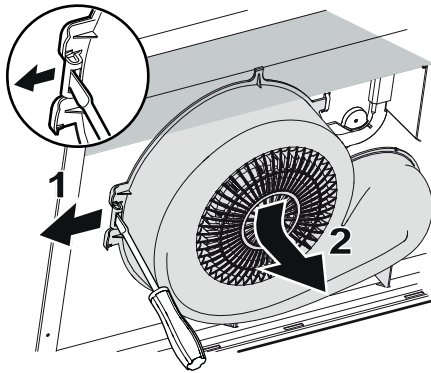
Katkaise aina osia puhdistettaessa liesituulettimen virta vetämällä pistoke irti pistorasiasta ennen tuuletinkehysen irrottamista.

Liesituulettimen sisäpuoli ja irrotettavat osat on puhdistettava vähintään kaksi kertaa vuodessa.



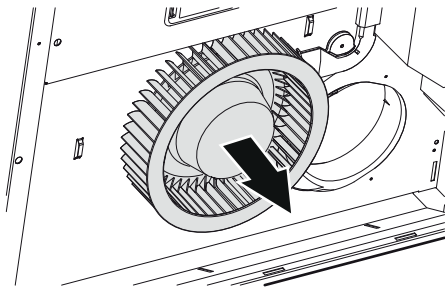
Kuva 3

Irrota alustalevy painamalla kiinnikkeitä nuolten osoittamiin suuntiin, Kuva 3.



Kuva 4

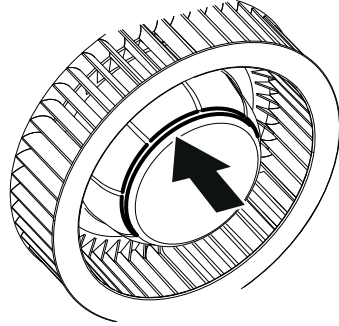
Irrota tuuletinkehys taivuttamalla kiinnikettä nuolen suuntaan (1) ja painamalla kehystä itsestään pois päin ja alaspäin (2), Kuva 4.



Kuva 5

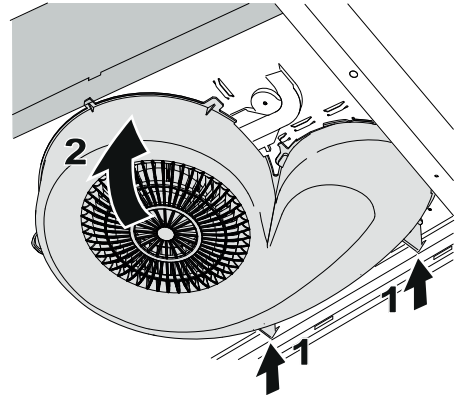
Irrota tuuletinpyörä vetämällä nuolen osoittamaan suuntaan, Kuva 5.

Puhdista alustalevy, tuuletinkehys ja tuuletinpyörä lämpimässä vedessä, johon on sekoitettu astianpesuainetta. Tuuletinkehys ja tuuletinpyörä voidaan pestä myös astianpesukoneessa. Kokoa osat puhdistuksen ja kuivauksen jälkeen päinvastaisessa järjestyksessä.



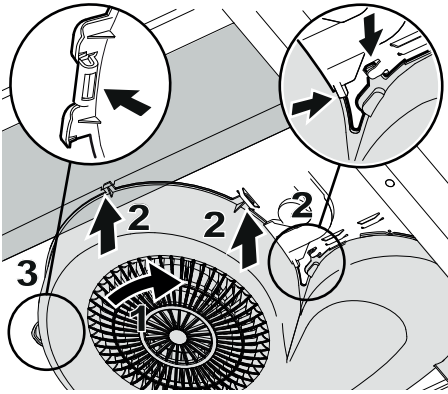
Kuva 6

Aseta tuuletinpyörä takaisin paikalleen. Varmista, että se asettuu moottorin kiskoihin tasaisesti.



Kuva 7

Aseta tuuletinkehys takaisin paikalleen sovitamalla takareunan tuki tuulettimeen (1). Käännä tuuletinkotelo ylös (2). Kuva 7



Kuva 8

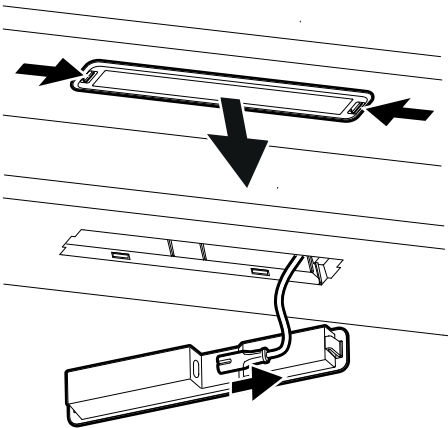
Varmista, että kaikki kiinnikkeet sopivat lie-
sитуulettimen kiinnityskohtiin. Aseta tuule-
tinkehys (1) kiinnityskohtiin (2). Paina
tuuletinkehys kiinnike paikalleen (3).

Kuva 8

Huomaa!

Varmista, että osat kiinnittyvät kunnolla.

LED-VALAISTUKSEN VAIHTO



Kuva 9

Valaistus on vaihdettava valmistajan tai sen
huoltoedustajan vastaavaan
erikoisvalaisimeen.

Valaistus irrotetaan painamalla kiinnikkeitä
sivuilta ja vetämällä valaisinta suoraan ala-
späin niin, että valaistuskapeli tulee esiin.

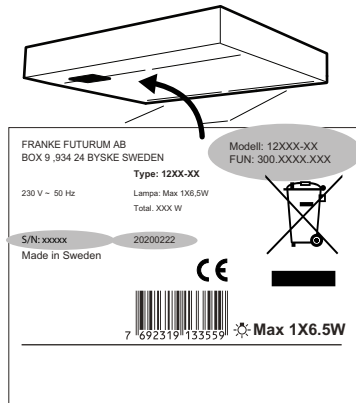
Kuva 9.

VIANETSINTÄ

Tarkista, että sulake on ehjä. Tarkista, toimivatko kaikki toiminnot kuten pitääkin. Kokeile ensin katkaista tuotteesta virta ja käynnistää se uudelleen.

Varmista, että liitäntäletku on vedetty mahdollisimman lähelle liitäntää.

HUOLTO



Kuva 10

Tarkista laitekilpi ennen yhteydenottoa huoltoon ja merkitse muistiin tuotteen FUN-nro, S/N-nro ja valmistuspäivämäärä. Laitekilpi sijaitsee vasemmalla sivulla suodattimen/alustalevyn alla.

Yhteydenotot: Piketa Oy

puh. 03 2333 200

www.franke.se/service

Huoltohenkilökunta voi auttaa sinua vian korjaamisessa tai ohjata sinut lähimpään, hyvää ja nopeaa palvelua tarjoavaan huoltopisteeseen.

Tuotetta koskevat voimassa olevat APPLi-määräykset.

YMPÄRISTÖ

Franken tuotteissa käytetään pääasiassa seuraavia raaka-aineita:

- Metallit: ruostumaton teräs, sähkösinkitty teräs, sinkki, alumiini
- Muovit: polypropeeni, polyamidi, polycarbonaatti, polybuteenitereftalaatti (PBT)
- Lasi

Kaikki tuotteeseen sisältyvät komponentit täyttävät RoHS-direktiivin vaatimukset. Useimpien Franken tuotteiden ympäristövaikutukset on arvioinut kolmas osapuoli. Katso tarkemmat ympäristötiedot osoitteesta www.franke.se.

PAKKAUKSEN JA TUOTTEEN KIERRÄTTÄMINEN

Pakkaus on toimitettava lähimpään kierrätyspisteeseen.



Symboli tarkoittaa, ettei tuotetta saa hävittää sekajätteen joukossa. Se on toimitettava hävitettäväksi sähkö- ja elektroniikkakomponenttien kierrätyspisteeseen.

Varmistamalla tuotteen asianmukaisen käsittelyn autat ehkäisemään negatiivisia ympäristö- ja terveysvaikutuksia, jollaisia saattaa syntyä, mikäli tuote hävitetään tavallisten jätteiden joukossa. Lisätietoja kierrätyksestä saat paikallisilta viranomaisilta, jätehuollosta tai liikkeestä, josta ostit tuotteen.

EKOLOGISEN SUUNNITTELUN DIREKTIIVI

Tuote täyttää ekologisen suunnittelun asetuksen 66/2014 vaatimukset ja on testattu sen mukaisesti.

Les nøye gjennom denne bruks- og monteringsanvisningen og spesielt sikkerhetsforskriftene før du installerer og begynner å bruke produktet.

Lagre bruksanvisningen for senere bruk eller til den som eventuelt overtar produktet etter deg.

Gjør produktet strømløst før all form for rengjøring og pleie.

§ Avledning av utblåsningsluften må utføres i samsvar med gjeldende offentlige forskrifter.

§ Utblåsningsluften kan ikke ledes inn i røykkanaler som blir brukt til å avlede røykgasser fra f.eks. gasskaminer, peiser, vedovner, oljekjeler osv.

§ Det må være minst 42 cm mellom komfyren og produktet. Er det en gasskomfyr, må avstanden være 65 cm. Hvis produsenten av gasskomfyren anbefaler en høyere monteringshøyde, må du ta hensyn til dette.

§ For å unngå at det oppstår fare skal fast installasjon, utskifting av kabel eller annen type tilkobling utføres av en fagperson.

§ Det er ikke tillatt å flambere under produktet.

§ Rommet må ha tilstrekkelig lufttilførsel når produktet er i bruk samtidig med produkter som bruker annen energi enn strøm, f.eks. gasskomfyrer, gasskaminer, peiser, vedovner, oljekjeler osv.

§ Produktet kan brukes av barn fra åtte år og personer med nedsatt mental, sensorisk eller fysisk evne eller som mangler erfaring og kunnskap hvis de informeres om hvordan produktet er tenkt å bli brukt.

§ Barn skal ikke leke med produktet. Rengjøring og vedlikehold av produktet skal ikke utføres av barn uten tilsyn.

§ Lett tilgjengelige deler av produktet kan bli varme i forbindelse med matlaging.

§ Faren for brannspredning øker hvis produktet ikke blir rengjort så ofte som angitt.

Merk:

Byggherren har ansvaret for at installasjonen blir riktig og at gjeldende byggeforskrifter følges.

GENERELL INFORMASJON

Produktet er utstyrt med LED-belysning 6,5 W, aluminiumsfilter, AC-motor og Easy Clean.

FUNKSJON

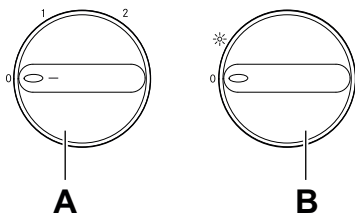


Fig. 1

Ventilormotoren går alltid i grunnposisjon når produktet er strømsatt.

A. Hastigheter på ventilatoren.

0. Vifteposisjon.

1. Hastighet 1.

2. Hastighet 2.

B. Belysning.

Start gjerne ventilatoren før matlaging for å forhindre at osen sprer seg i rommet. Tilpass hastigheten på ventilatoren til typen matlaging. La gjerne ventilatoren stå på lav hastighet en stund etter matlaging. Ved behov kan den laveste hastigheten benyttes når ovnen er i bruk eller etter maskinoppvask.

PLEIE OG VEDLIKEHOLD

Merk:

For å sikre funksjon, kvalitet og sikkerhet etter service og vedlikehold, er det viktig å kun bruke originaldeler.

Rengjøring av filter

Kjøkkenventilatoren tørkes av med en fuktig klut og oppvaskmiddel. Filtrene skal rengjøres minst annenhver måned ved normal bruk. Rengjør oftere ved intensiv bruk.

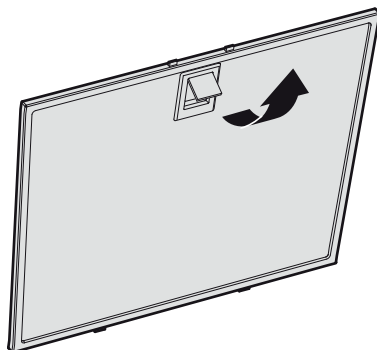


Fig. 2

Ta bort fettfilteret ved å åpne klipsene, Fig. 2.

Vær forsiktig med filteret, pass på at det ikke blir bøyd.

Legg filteret i varmt vann blandet med oppvaskmiddel. Filteret kan også vaskes i oppvaskmaskin.

Sett fettfilteret tilbake etter rengjøring, og pass på at det kneppes ordentlig på plass.

Rengjøring av øvrige deler

Merk:

Ved rengjøring av øvrige deler, koble alltid fra strømmen til kjøkkenventilatoren ved å dra ut støpselet før ventilatorhuset tas av.

Innsiden av kjøkkenventilatoren samt avtagbare deler, skal rengjøres minst to ganger i året.

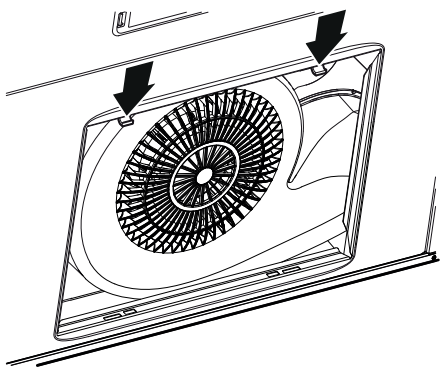


Fig. 3
Fjern underplaten ved å skyve klipsene i pilretningen. Fig. 3.

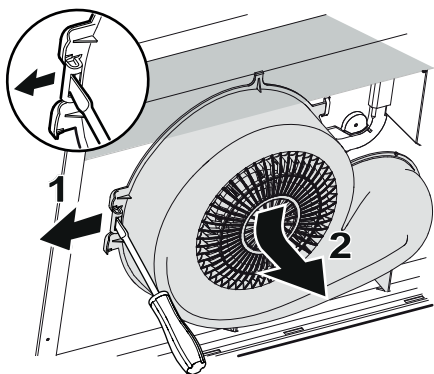


Fig. 4
Løsne ventilatorhuset ved å bøye ut klipsen i pilretningen (1) og trykke ventilatorhuset fra deg og nedover (2), Fig. 4.

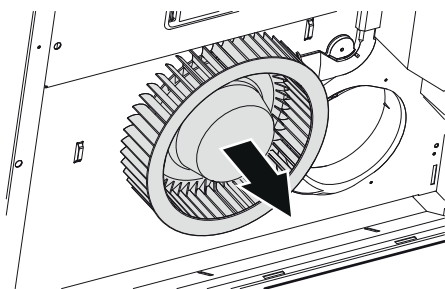


Fig. 5
Løsne ventilatorhjulet ved å dra i pilretningen, Fig. 5.

Underplaten, ventilatorhuset og ventilatorhjulet rengjøres i varmt vann med oppvaskmiddel. Ventilatorhuset og ventilatorhjulet kan også rengjøres i oppvaskmaskinen. Sett delene sammen i omvendt rekkefølge etter rengjøring og tørking.

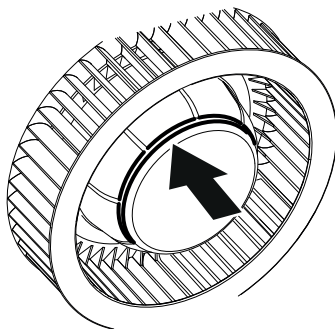


Fig. 6
Sett tilbake ventilatorhjulet. Påse at det sitter plant i sporet på motoren.

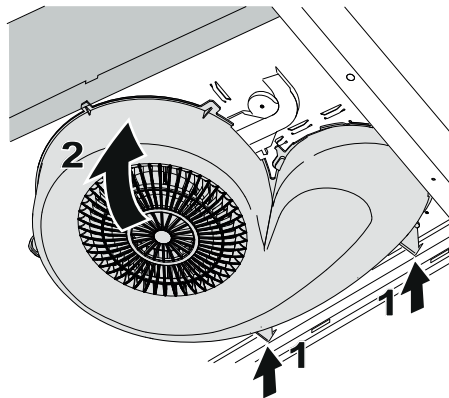


Fig. 7
Sett tilbake ventilatorhuset ved å føre inn støtten bak på ventilatoren (1). Fell opp ventilatorhuset (2). Fig. 7

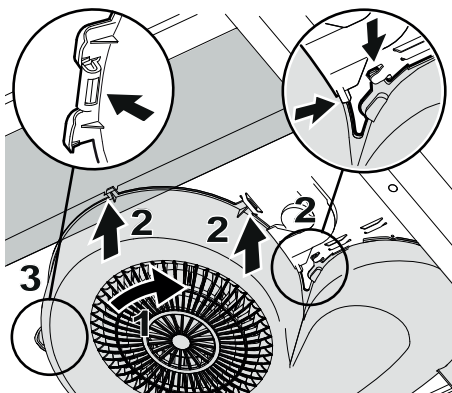


Fig. 8

Påse at alle klipsene passer mot flikene på ventilatoren. Skru inn ventilatorhuset (1) i flikene (2). Trykk ventilatorhusklipsen tilbake i flikene (3).Fig. 8

Merk:

Kontroller at delene klikker på plass ordentlig.

BYTTE AV LED-BELYSNING

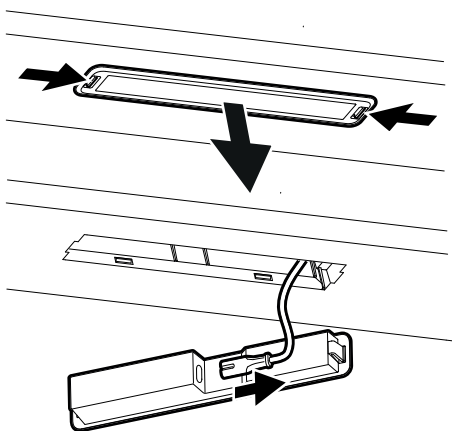


Fig. 9

Belysningen må skiftes ut med en tilsvarende spesialarmatur fra produsenten eller deres serviceagent.

Belysningen løsnes ved å trykke inn klipsene fra sidene og dra armaturen rett ned slik at belysningskabelen blir tilgjengelig. Fig. 9.

FEILSØKING

Kontroller at sikringen er hel. Prøv alle funksjoner for å finne ut hva som ikke fungerer. Prøv først å gjøre produktet strømløst og start det på nytt.

Kontroller at tilkoblingsslangen er strukket nærmest tilkoblingen.

SERVICE

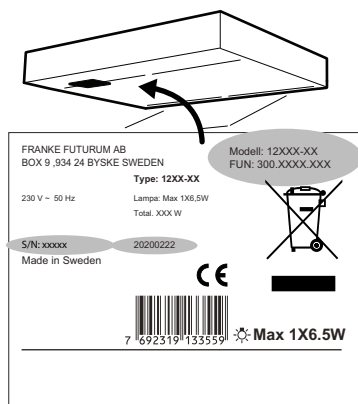


Fig. 10

Før du kontakter service, ber vi deg kontrollere merkeplaten og skrive ned FUN-nr., S/N-nr. og produksjonsdatoen til produktet.

Merkeplaten sitter på venstre side under filteret/underplaten.

Franke Service

tlf. 069-25 22 30

www.franke.se/service

De kan hjelpe til med å reparere feilen eller henvise til nærmeste servicefirma for rask og god service.

Produktet omfattes av gjeldende APPLiA-bestemmelser.

MILJØ

Råmaterialene som brukes i Franke's produkter, er i all hovedsak:

- Metaller: rustfri plate, galvanisert plate, sink, aluminium
- Plast: polypropen, polyamid, polykarbonat, polybutylentereftalat (PBT)
- Glass

Alle komponenter oppfyller RoHS-direktivet. De fleste av Franke's produkter er miljøvurdert av tredjepart. Hvis du ønsker mer detaljert miljøinformasjon, kan du gå inn på www.franke.se

EMBALLASJE- OG PRODUKTGJENVINNING

Emballasjen leveres på nærmeste miljøstasjon for gjenvinning.



Symbolet angir at produktet ikke skal kastes sammen med husholdningsavfallet. Det skal leveres til et oppsamlingssted for gjenvinning av elektriske og elektroniske komponenter. Ved å sørge for at produktet blir behandlet på riktig måte, bidrar du til å forebygge eventuelle skadelige miljø- og helseeffekter som kan oppstå når produktet kastes som vanlig avfall. Kontakt lokale myndigheter, renovasjonsetaten eller butikken der du kjøpte varen for ytterligere opplysninger.

ØKODESIGNDIREKTIVET

Produktet er testet i henhold til og oppfyller økodesignkravene i den europeiske forordningen 66/2014.

ELEKTRISK INSTALLATION

ELECTRICAL INSTALLATION

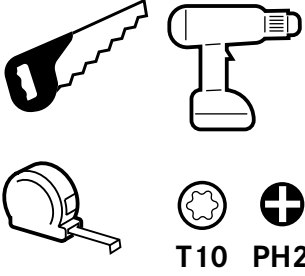
SÄHKÖASENNUS

ELEKTRISK INSTALLASJON

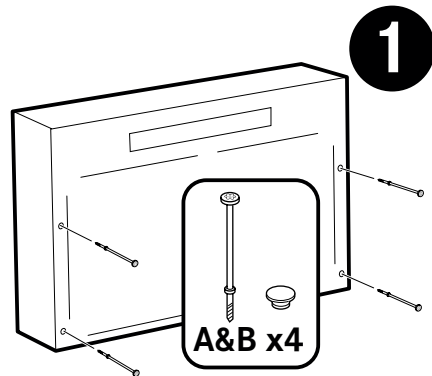
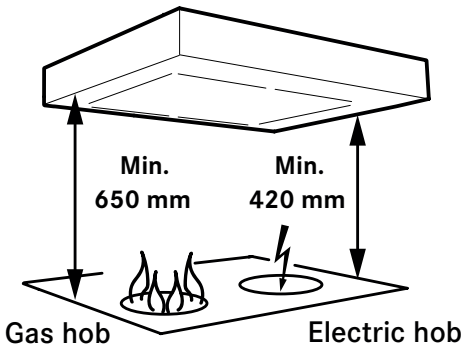
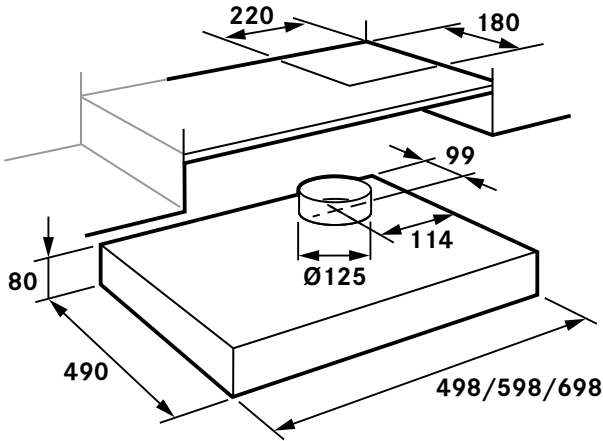
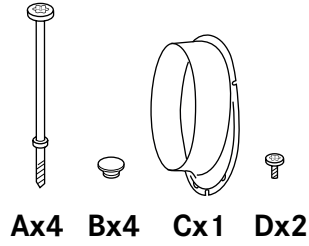
- SV** Elektrisk anslutning till 230 V~ med skyddsjord.
Produkten levereras med sladd och jordad stickpropp för anslutning till jordat vägguttag. Vägguttaget ska vara åtkomligt efter installation.
Om anslutningskabeln är skadad måste den bytas ut mot en motsvarande specialkabel från tillverkaren eller dess serviceagent.
- EN** Electrical connection for 230 V~ earthed.
The product is supplied with a cable and earthed plug for connection to an earthed socket. The socket should be accessible after installation is complete.
The junction box or wall socket must be accessible after installation is complete.
If the connector is damaged, it must be replaced with an equivalent special cable from the manufacturer or their service agent.
- DA** Elektrisk tilslutning til 230 V~ med jordforbindelse.
Produktet leveres med ledning og stik med jordforbindelse for tilslutning til jordforbundet stikkontakt. Stikkontakten skal være tilgængelig efter installationen.
Hvis et tilslutningskabel beskadiges, skal det udskiftes med et tilsvarende specialkabel fra producenten eller dennes serviceagent.
- FI** Sähköliitäntä 230 V~ suojamaadoituksella.
Tuotteen mukana tulee johto sekä maadoitettu pistoke liitettäväksi maadoitettuun pistorasiaan. Pistorasiaan on päästävä käsiksi myös asennuksen jälkeen.
Jos liitäntäjohto vaurioituu, se on vaihdettava vastaavaan valmistajan tai sen huoltoedustajan erikoisjohtoon.
- NO** Elektrisk tilkobling til 230 V~ med jording.
Produktet leveres med ledning og et jordet støpsel beregnet på en jordet stikkontakt. Vegguttaket skal være lett tilgjengelig etter installasjon.
Hvis tilkoblingskabelen skades, må den skiftes ut med en tilsvarende spesialkabel fra produsenten eller deres serviceagent.

INSTALLATION

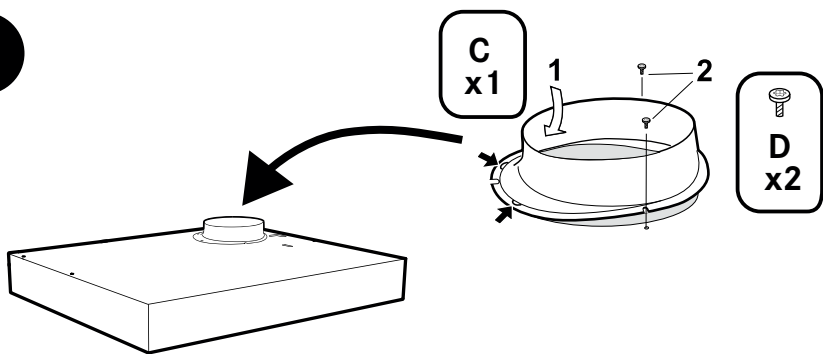
INSTALLATION INSTALLASJON



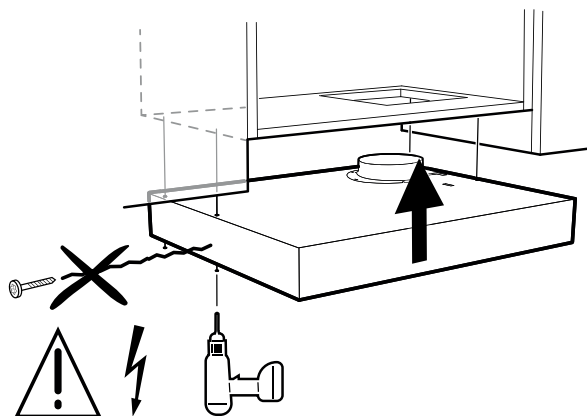
ASENNUS INSTALLATION



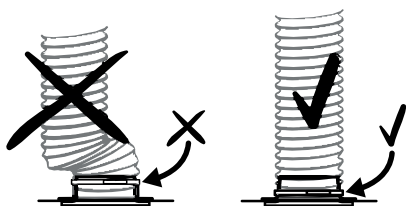
2



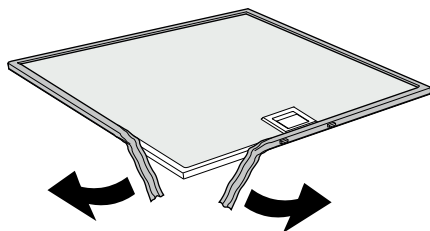
3



4



5



INJUSTERING AV LUFTFLÖDEN

JUSTERING AF LUFTMÆNGDE

ILMAVIRTAUKSEN SÄÄTÖ

TILPASNING AV LUFTSTRØMMEN

ADJUSTING AIR FLOW

SV OBS! Ändring av hastigheter skall utföras av behörig fackman.

Ändring av spänning i transformatorn: Luftflödet för ventilationsläge och hastighet 1 och 2 kan ändras genom att flytta kablarna på transformatorn. Vid leverans är 60, 145 och 230 V inkopplad. (Kontakta Franke Service).

DA OBS! Ændring af hastigheder skal foretages af en fagkyndig person.

Ændring af spænding på transformeren: Luftmængde for ventilationstilstand og hastighed 1 og 2 kan ændres ved at flytte kablerne på transformatoren. Ved levering er 60, 145 og 230 V slått på. (Kontakt Frankes serviceafdeling).

FI HUOMAA.! Vain pätevä ammattilainen saa muuttaa nopeuksia.

Muuntajan jännitteen muuttaminen: Tuuletusasennon ilmavirtausta ja nopeutta 1 a 2 voidaan muuttaa vaihtamalla muuntajan kaapeleita. Oletusarvoina 60, 145 ja 230 V. (Yhteydenotot: Piketa Oy).

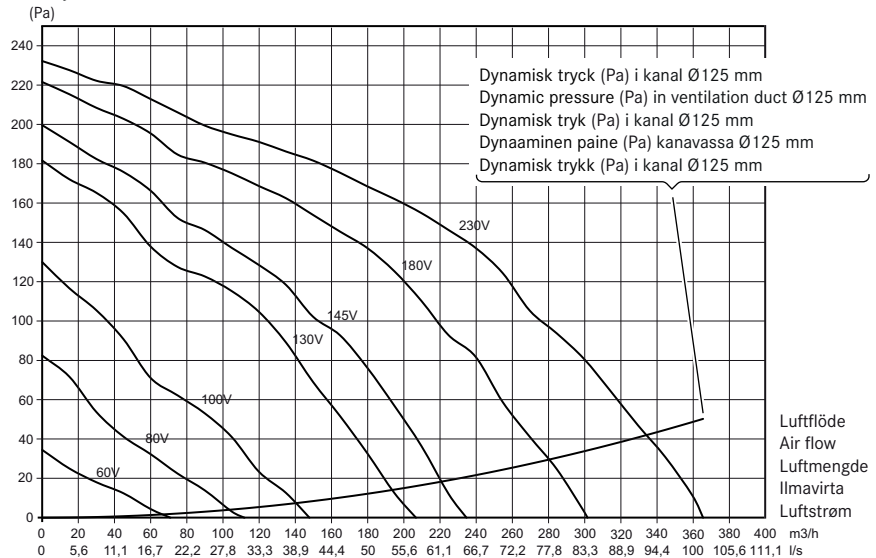
NO OBS! Hastighetsendringer skal utføres av autoriserte fagfolk.

Endring av spenning i transformatoren: Luftstrømmen for ventilasjonsmodus og hastighet 1 og 2 kan endres ved å flytte kablene på trafoen. Ved levering er 60, 145 og 230 V slått på. (Kontakt Franke Service).

EN Note! Speed changes must be carried out by a qualified professional.

Changing the voltage in the transformer: The air flow for ventilation mode and speed 1 and 2 can be changed by moving the cables on the transformer. At delivery 60, 145 and 230 V are connected. (Contact Franke Service).

Statiskt tryck i kanal
 Static pressure in ventilation duct
 Statisk tryk i kanal
 Staattinen paine kanavassa
 Statisk trykk i kanal



Mätning av luftflöde sker med luftflödesmätare t.ex. SwemaFlow
 Measurement of air flow is done with an air flow meter e.g. SwemaFlow
 Måling af luftmengde foretages med luftmængdemåler f.eks. SwemaFlow
 Ilmavirta mitataan ilmavirtausmittarilla esim SwemaFlow
 Måling av luftstrøm utføres med luftstrømmåler f.eks. SwemaFlow

