

Maris Water Hub



NL Installatie- engebruikershandleiding

3-in-1 elektronisch kokend watersysteem



Support and Warranty page

FRANKE

Inhoudsopgave

Over deze handleiding	37
Veiligheidsinformatie	37
Algemeen	37
Kraan	38
Filterpatroon	38
Garantie	39
Installatievoorschriften	39
Productinformatie	40
Systeem	40
3-in-1 elektronische kraan	40
Hydraulische box	40
Filter	41
Boiler	42
Legenda pictogrammen	43
Installatie	44
Algemene uitgangspunten voor installatie	44
Installatiestappen	44
Bediening	59
Bediening van de boiler	59
De boiler buiten bedrijf stellen	59
De boiler buiten gebruik stellen	59
Voor het eerst inschakelen	60
Kraanbediening	60
Bediening van de menghendel	60
Bediening van de elektronische knop	60
Vulmodus	61
Led-indicatie status elektronische knop	61
Filter installeren / vervangen	61

Selectie van lichtsterkte elektronische knop	62
Meldingen en storingen	62
Boilermeldingen	62
Meldingen kraan	63
Probleemoplossing	63
Onderhoud	65
Algemeen onderhoud	65
Filter vervangen	65
Ontkalken van het zeefje	65
Afvalverwijdering	66

Over deze handleiding

Deze handleiding bevat belangrijke informatie over de veilige en correcte installatie en inbedrijfstelling van het product.

FRANKE behoudt zich het recht voor om zonder voorafgaande kennisgeving wijzigingen aan het product aan te brengen. Alle informatie is correct op het moment van uitgifte.

- ▶ Lees de handleiding zorgvuldig door voordat u het toestel in gebruik neemt.

- ▶ Bewaar de handleiding.
- ▶ Gebruik het in deze handleiding beschreven toestel alleen in overeenstemming met het beoogde gebruik.

Symbol	Betekenis
	Waarschuwingssymbool. Waarschuwing voor risico's op letsel.
▶	Handeling. Geeft een handeling aan die moet worden uitgevoerd.



Waarschuwingssymbool. Waarschuwing voor risico's op letsel.




Handeling. Geeft een handeling aan die moet worden uitgevoerd.


Veiligheidsinformatie


Algemeen


 Installeer het product zoals beschreven in deze handleiding en in overeenstemming met de van toepassing zijnde installatie-, veiligheids- en lokale watervoorzieningsvoorschriften!


 Gebruik het product niet voor andere doeleinden dan die waarvoor het bestemd is, zoals in deze handleiding is beschreven.


 Er mogen geen wijzigingen aan het product worden aangebracht.

 Steek de stekker alleen in een geaard stopcontact.


 Als deze kraan wordt gebruikt door kinderen onder de 12 jaar en door personen met verminderde lichamelijke, zintuiglijke of mentale capaciteiten, of die niet over de nodige ervaring of kennis beschikken, is dit alleen toegestaan onder toezicht of na duidelijke instructies over het veilige gebruik van het product en als zij zich bewust zijn van de gevaren die kunnen voortvloeien uit het gebruik van het product en/of het systeem.

 Reiniging en onderhoud door de gebruiker mogen niet zonder toezicht worden uitgevoerd door kinderen of door personen met verminderde lichamelijke, zintuiglijke of mentale capaciteiten, of die niet over de nodige ervaring of kennis beschikken.

 Voorkom dat kinderen met het product en/of het systeem spelen.

 Dit product en/of systeem is bedoeld voor gebruik in huishoudelijke en soortgelijke omgevingen, waaronder:


- personeelskeukens in winkels, kantoren en andere werkomgevingen;
- door gasten in hotels, motels en andere soortgelijke residentiële omgevingen;
- B&B-accommodaties en andere soortgelijke woonomgevingen.

 Gebruik in andere omgevingen is alleen toegestaan in overleg met de fabrikant van het product en/of systeem.


 Als de voedingskabel met stekker beschadigd is, moet deze worden vervangen door de fabrikant, de klantenservice van de fabrikant of een


gekwalificeerd persoon om elektrische schokken te voorkomen.

 Indien nodig de O-ringen alleen met siliconenvet smeren.

 Om bevriezing te voorkomen, mag het product alleen in vorstvrije ruimtes worden geïnstalleerd.


 Veiligheidsvoorschriften moeten in acht worden genomen om lichamelijk letsel en/of schade aan het product en/of het systeem te voorkomen.

 Onderhoudsvoorschriften moeten in acht worden genomen om schade en overmatige slijtage te voorkomen.

 Als gevolg van de voortdurende verbetering van onze producten en/of systemen kunnen de afbeeldingen in dit document afwijken van het geleverde toestel.

 Indien voorhanden, kunt u de laatste versie van de handleiding downloaden via onze website: www.franke.com


 Franke kan niet aansprakelijk worden gesteld voor kosten, schade of persoonlijk letsel als het product niet in overeenstemming met de voorschriften in deze handleiding wordt gebruikt.

 Het model van de kraan en van de boiler kan afwijken van het model dat in de handleiding is afgebeeld.

Kraan


 Voorkom brandwonden en verbranding en let op bij het gebruik van warm water. De temperatuur van het warme water kan hoger zijn dan 55 °C.


 Voorkom brandwonden en verbranding en let op bij gebruik van kokend water. De temperatuur van het water kan hoger zijn dan 100 °C.


 Betegelde en stenen gootstenen zijn niet bestand tegen kokend water; door het


temperatuurverschil kunnen er barsten in ontstaan. Open altijd de koudwaterkraan als u kokend water weggiet en giet het kokende water bij voorkeur rechtstreeks in de afvoer.


Boiler

 Controleer vóór de inbedrijfstelling of de boiler met water is gevuld.


 Gebruik nooit de slangen of het netsnoer om de boiler op te pakken of te dragen.


 Het toestel moet altijd op de koudwatertoevoer worden aangesloten.


 Alvorens de boiler te installeren moet worden gecontroleerd of de uitlaat van de overdrukklep zich 8 cm boven de aansluiting van de afvoerleiding bevindt.

 De afvoerslang moet met een continu neerwaarts verloop worden aangesloten en er moet een sifon worden gemaakt; het kan dus nodig zijn de afvoerslang door te knippen.


Filterpatroon

 Het is verplicht om een Franke filter te gebruiken teneinde het product tegen kalkaanslag te beschermen. Het is verplicht om het filter te vervangen op basis van de waterhardheidstabel

 Als het filter bij een temperatuur van 0 °C is opgeslagen, moet het vóór installatie eerst 24 uur bij kamertemperatuur worden bewaard.

 Het filterpatroon mag niet worden geopend of beschadigd.

 Het filterpatroon en het systeem moeten na een langdurige stilstand en/of tijdens onderhoudswerkzaamheden intensief worden doorgespoeld (2 liter spoelwater na 1 week stilstand; 10 liter spoelwater na 4 weken stilstand).


 Het filterpatroon moet worden vervangen als het na de inbedrijfstelling 3 maanden lang niet in gebruik is geweest.

Garantie

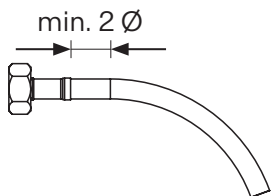
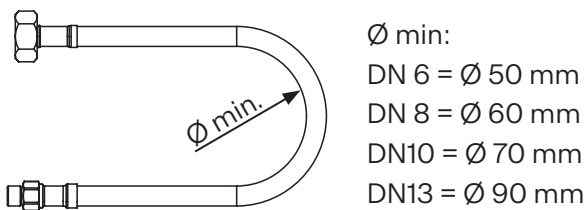
Scan de QR-code om bij de garantiebepalingen te komen:



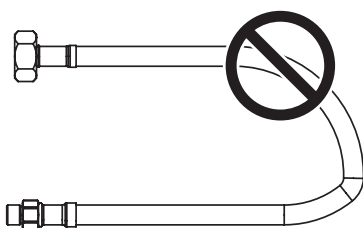
Installatievoorschriften

 **Let op:** Gebruik om beschadigingen te voorkomen nooit gekarteld gereedschap. Gebruik waar nodig altijd het juiste gereedschap voor het aandraaien van het koppelstuk.

► Minimale buigradius na installatie.



► Zonder knikken na installatie.



► Zonder knik direct na aansluiting.



► Zonder trekspanning na installatie.



► Zonder torsie na installatie.



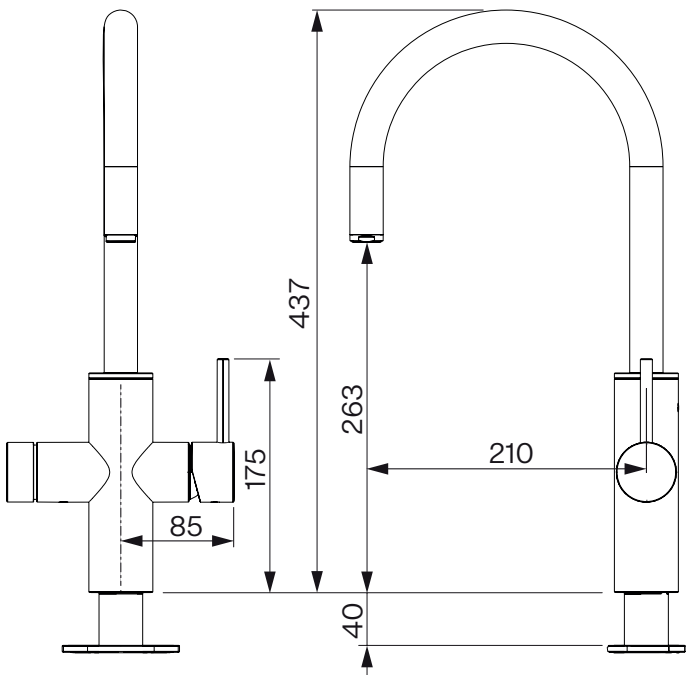
Productinformatie

Stelsel

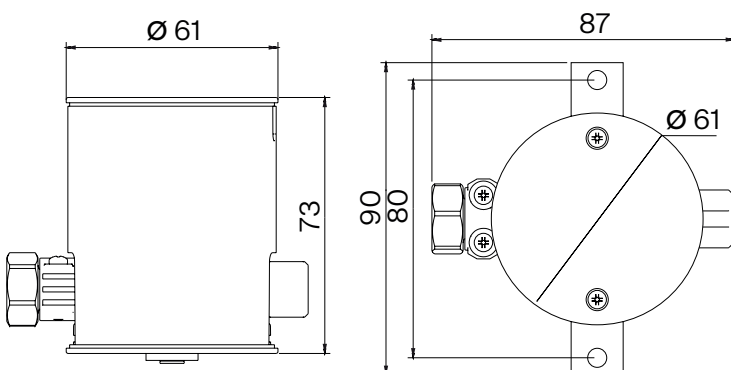
Watertoevoerdruk (min.)	100 kPa/14,5 psi/1 bar
Watertoevoerdruk (max.)	500 kPa/72,5 psi/5 bar
Debiet kokend water	2 - 4 l/min * 2,5 bar
Debiet koud water	5 - 9 l/min *
Debiet heet water	5 - 9 l/min *

* Het debiet varieert, afhankelijk van de waterdruk en het type kraan.

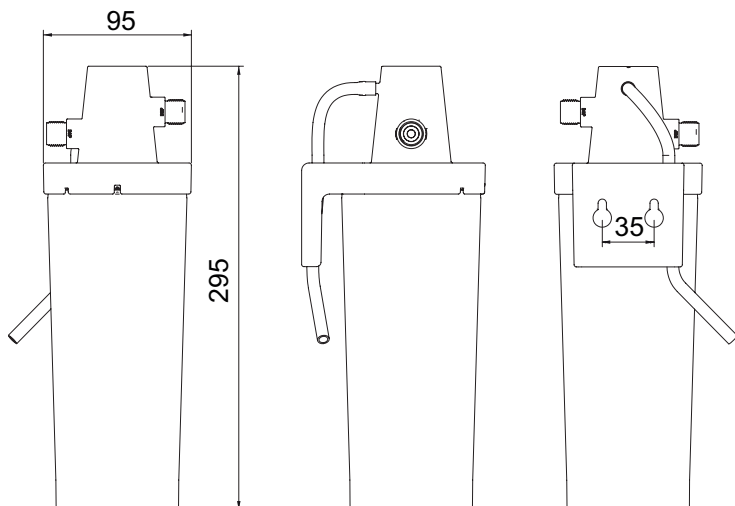
3-in-1 elektronische kraan



Hydraulische box



Filter




Filtertype	Beschermingsfilter
Diameter	95 mm
Hoogte incl. filterkop	295 mm
Filterkop	Bajonet/afzonderlijk onderdeel

Levensduur filter

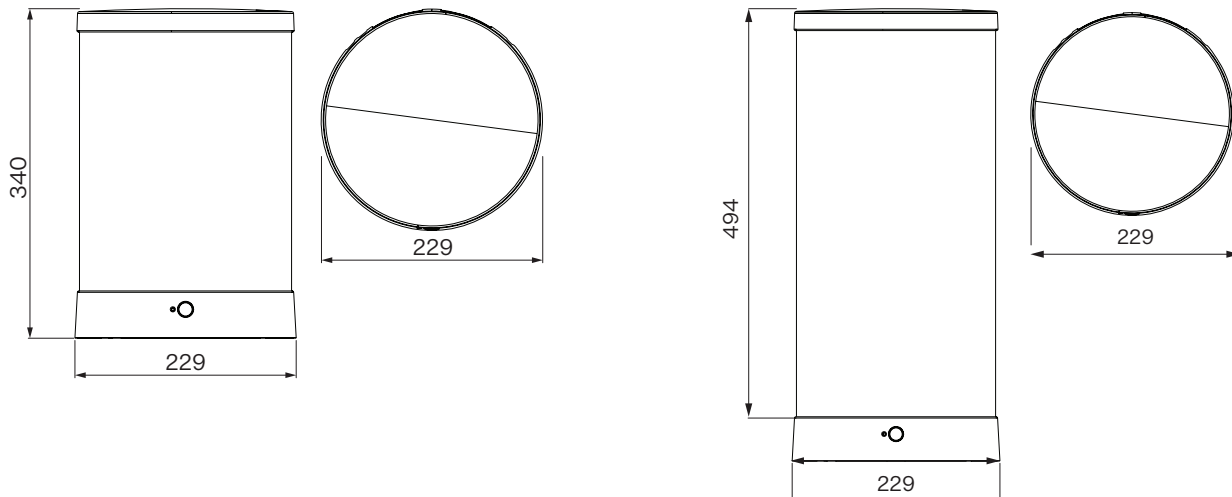
Waterhardheid	<10°dH = 12 maanden
	10-15°dH = 10 maanden
	15-20°dH = 8 maanden
	>20°dH = 6 maanden

Filterafvoer restafval

Decarbonisatie	Ja
Geuren	Ja
Chloor	Ja
Deeltje	Ja
Microplastics	Ja

 Het is verplicht om een Franke filter te gebruiken teneinde het product tegen kalkaanslag te beschermen. Het is verplicht om het filter te vervangen op basis van de waterhardheidstabel.

Boiler



Boiler	4 liter	7 liter
Afmetingen [H x B]	340 x 229 mm	494 x 229 mm
Nettogewicht	4,5 kg	5,5 kg
Inhoud	4 l	7 l
Spanning	230 VAC	230 VAC
Vermogen	2100 W (+5%/-10%)	2100 W (+5%/-10%)
Belasting	9,2 A	9,2 A
Standby-modus max.	14 W	14 W
IP-classificatie	IPX4	IPX4
Opslagtemperatuur	<105 °C	<105°C
Opwarmingstijd [ΔT 100 K]	15 min	24 min
Bedrijfsdruk (max.)	800 kPa / 116 psi / 8 bar	800 kPa / 116 psi / 8 bar
Bedrijfstemperatuur:	0-40 °C	0-40°C
EU-stroomtoevoer:	type E+F CEE 7/7 Schuko	Type E+F CEE 7/7 Schuko
UK-stroomtoevoer:	type G/ BS 1363 British 3 Pins	Type G/ BS 1363 British 3 Pins
Opgegeven capaciteitsprofiel	XXS	XXS
Energie-efficiëntieklasse waterverwarming	A	A
Energie-efficiëntie waterverwarming	35,15 %	35,50 %
Jaarlijks elektriciteitsverbruik	523 kWh	520 kWh
Temperatuurinstelling thermostaat	103 °C	103°C











Vereisten waterkwaliteit

pH-waarde 7 - 9,5



Let op: Boiler kan alleen verticaal worden geïnstalleerd (aan/uit knop moet aan de onderkant gepositioneerd zijn).

Legenda pictogrammen

	Productinformatie		Controleren
	Leveringsomvang		Positie bepalen
	Monteren		Open
	Gereedschapsuitrusting		Gesloten
	Geen gereedschap gebruiken		Weggoaien
	Meten		Koud water
	Boren		Warm water
	Schroeven		Kokend water
	Aanspannen		Niet doen / verboden resultaat
	Snijden		Doen, OK! / resultaat
	Handvast aandraaien		url / videolink
	Waarschuwbord / voorzichtig / gevaar		

Installatie

Algemene uitgangspunten voor installatie

Voer vóór het begin van de installatie de volgende stappen uit.

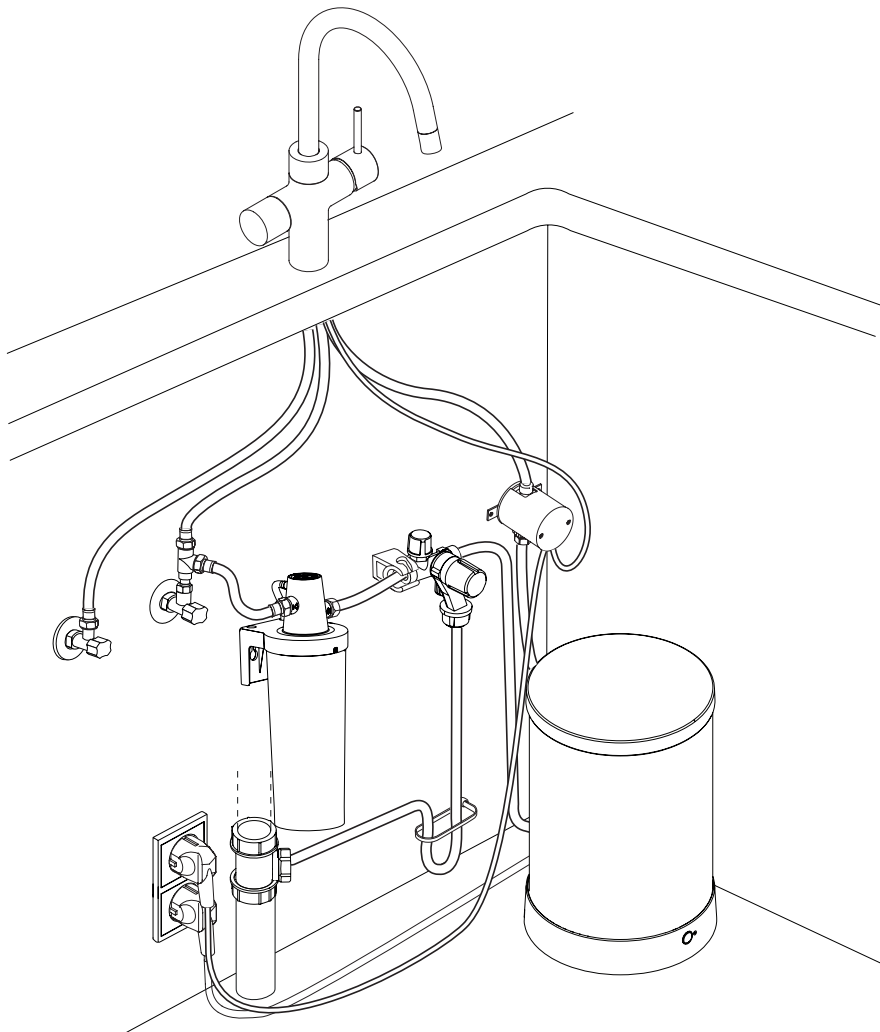
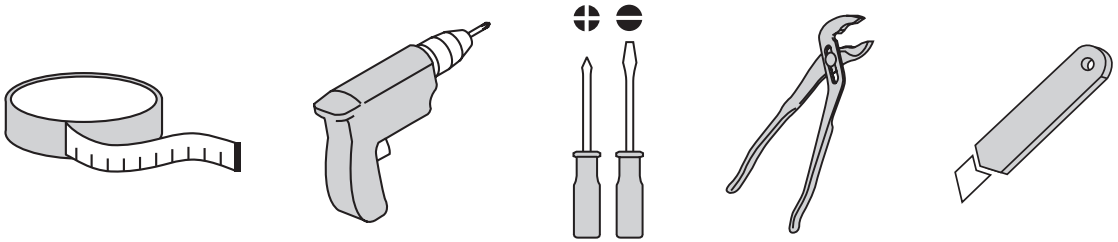
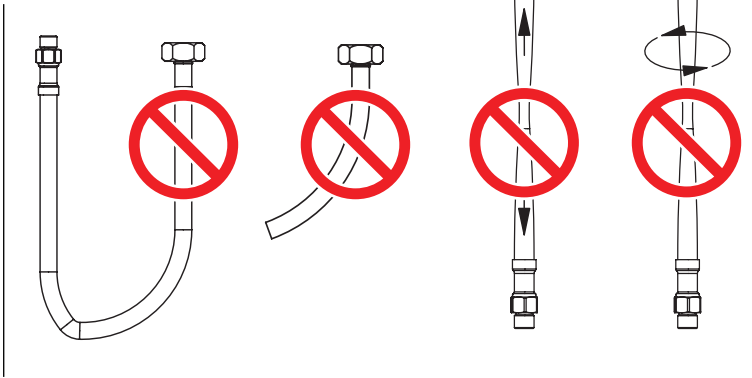
1. Stopkranen moeten al geïnstalleerd zijn.
2. Als de waterdruk boven de 5 bar ligt, moet er een reduceerventiel (3 bar) worden gebruikt.
3. Sluit de stopkranen.
4. Verwijder in bestaande installaties de kraan, de slangen en de boiler, als deze nog aanwezig zijn.
5. Geef de bestaande koud- en warmwateraansluiting aan.
6. Er moeten twee stopcontacten voorhanden zijn voor aansluiting.

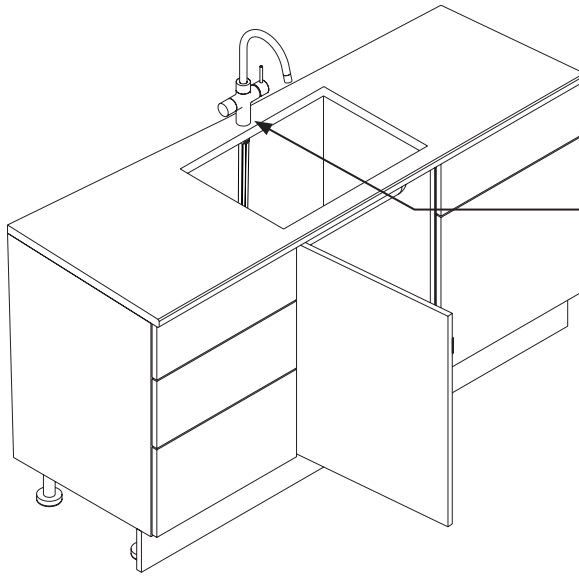


Installeer de overdrukventiel zo hoog mogelijk in de keukenkast.

Installatiestappen

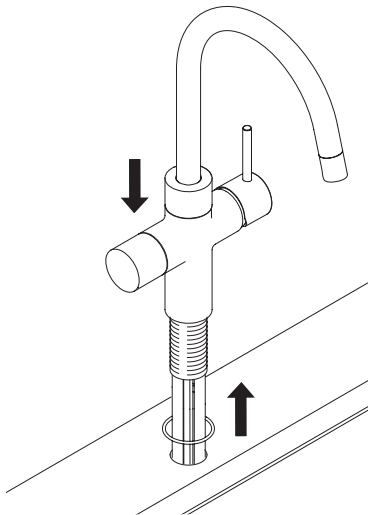
1. Installeren 3-in-1-kraan (zie pagina 46)
2. Installeren filter (zie pagina 47)
3. Installeren overdrukventiel (zie pagina 48)
4. Aansluiten afvoerslang (zie pagina 49)
5. Installeren boiler (zie pagina 49)
6. Installeren Hydraulic Box (zie pagina 49)
7. Aansluiten Hydraulic Box (zie pagina 50)
8. Aansluiten kraan 3-in-1 kraan (zie pagina 50)
9. Activeren Hydraulic Box (zie pagina 51)
10. Boiler spoelen (zie pagina 51)
11. Aansluiten en aanzetten boiler (zie pagina 51)
12. Installatie met WWS (zie pagina 52, 53, 54 en 55)
13. Installatie met Bypass (zie pagina 56, 57 en 58)
14. Inbedrijfstellen (zie pagina 59)



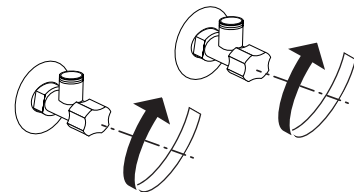
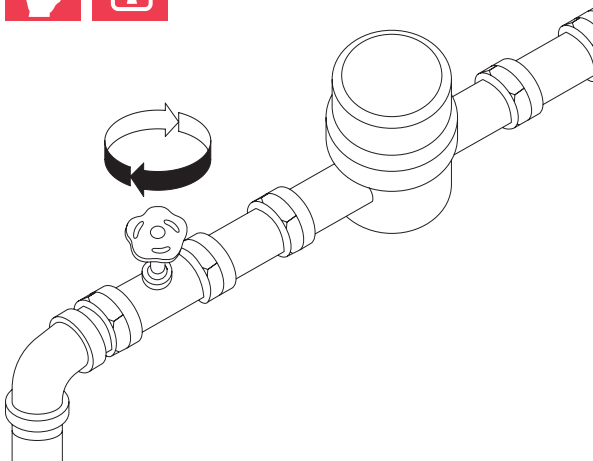
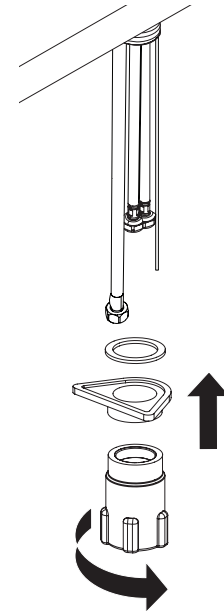


min. 40 mm
ø 35 mm
min. 30 mm

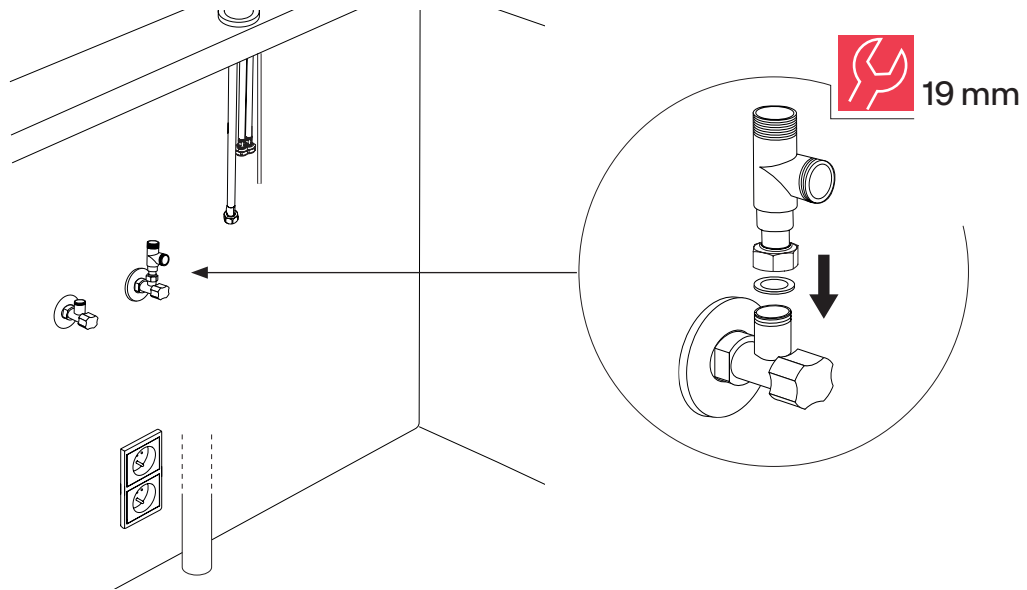
1



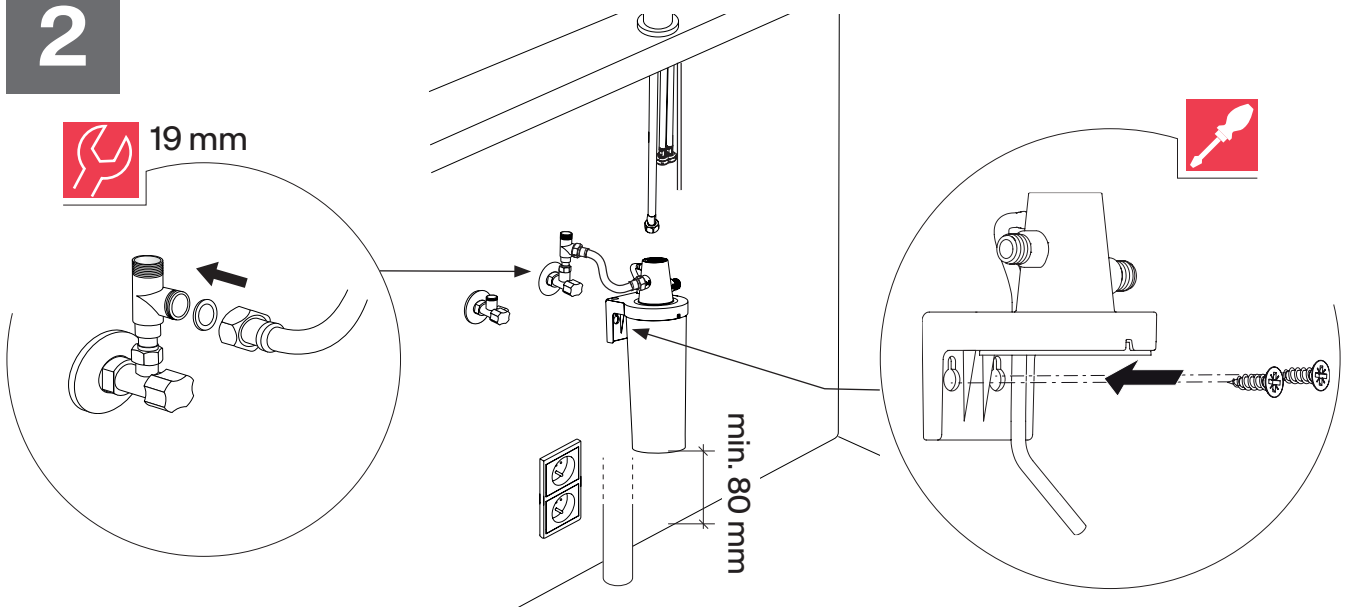
2



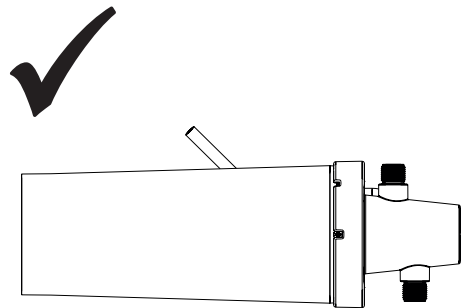
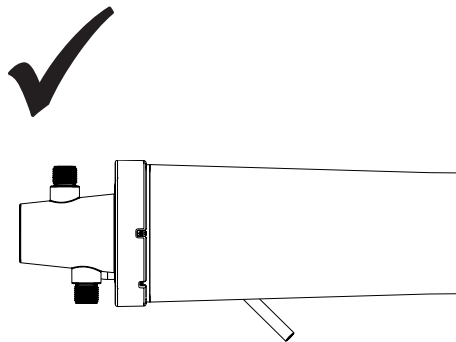
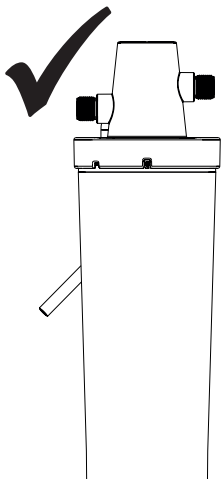
1



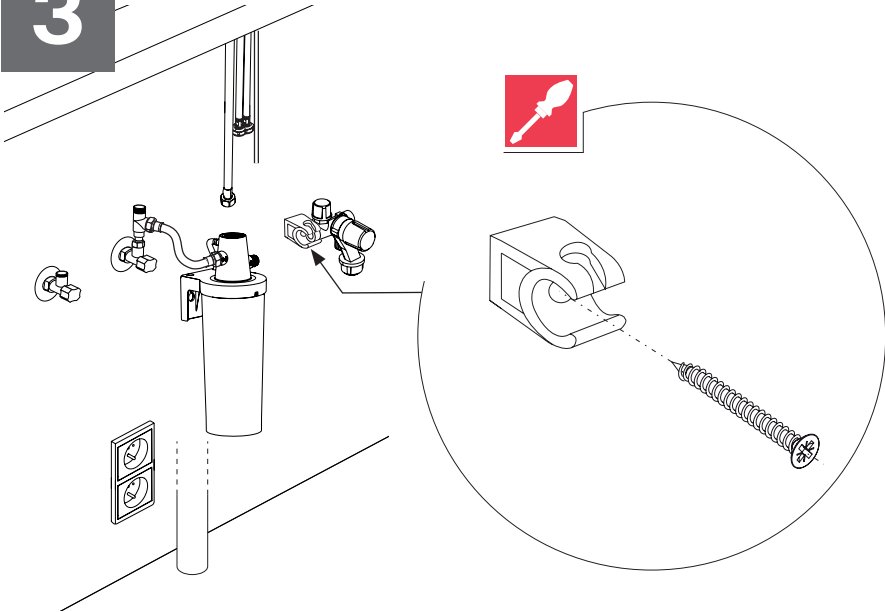
2



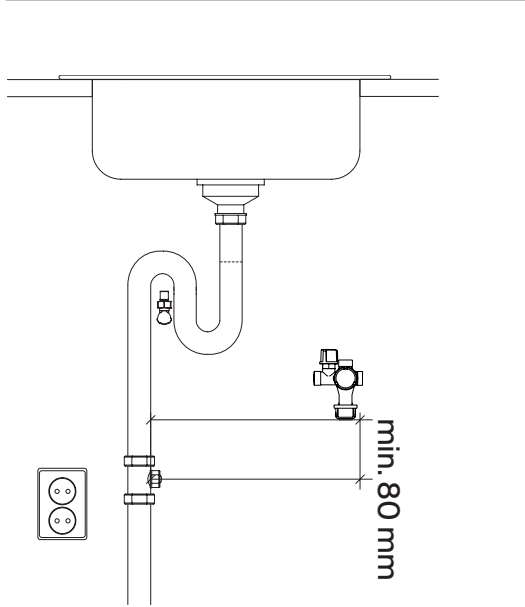
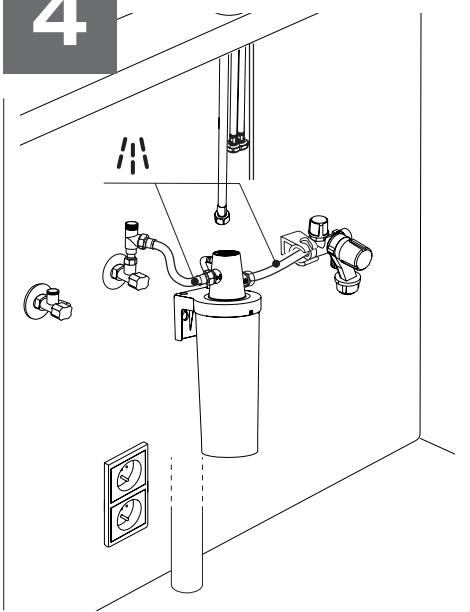
i



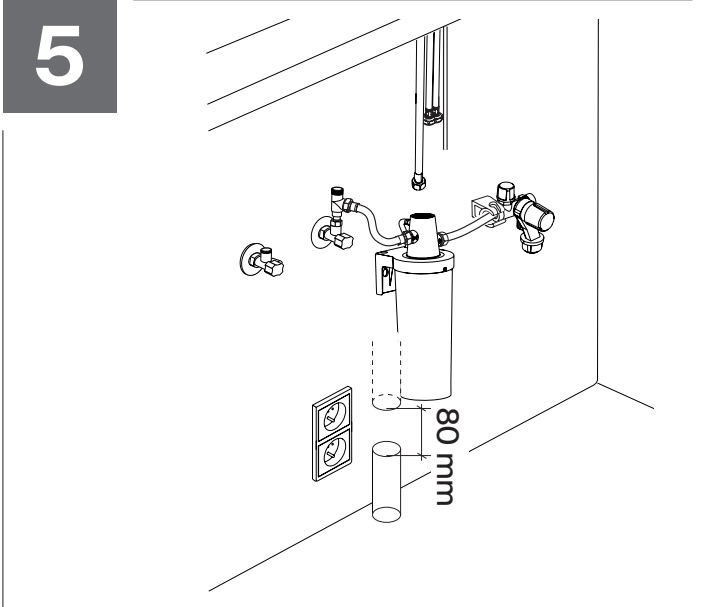
3



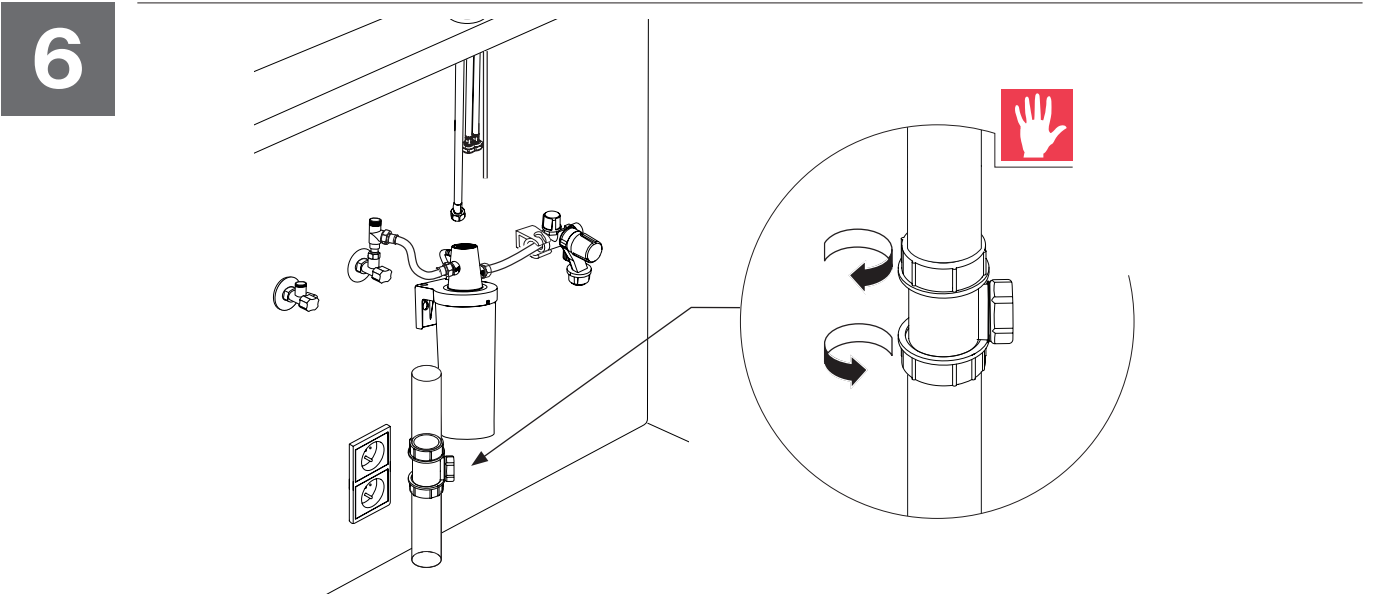
4



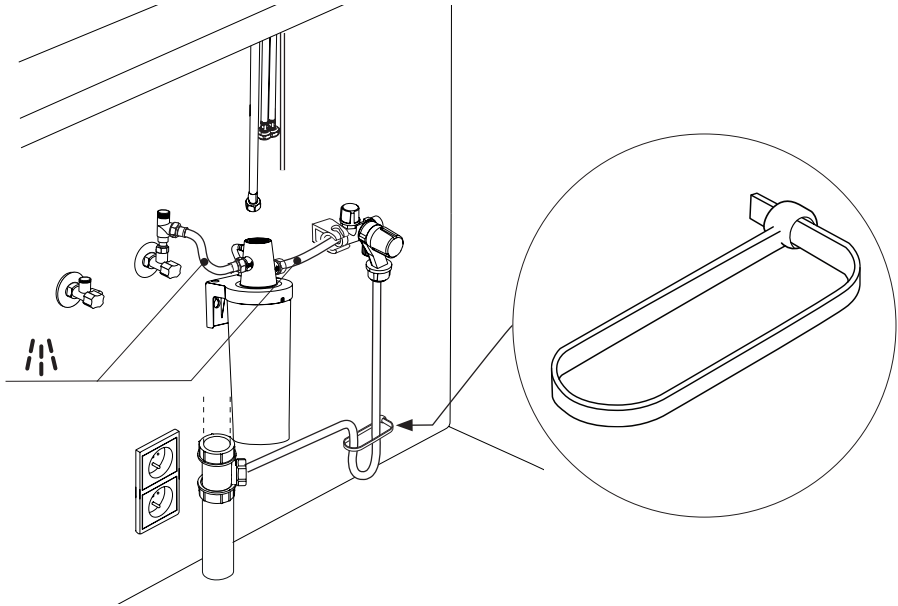
5



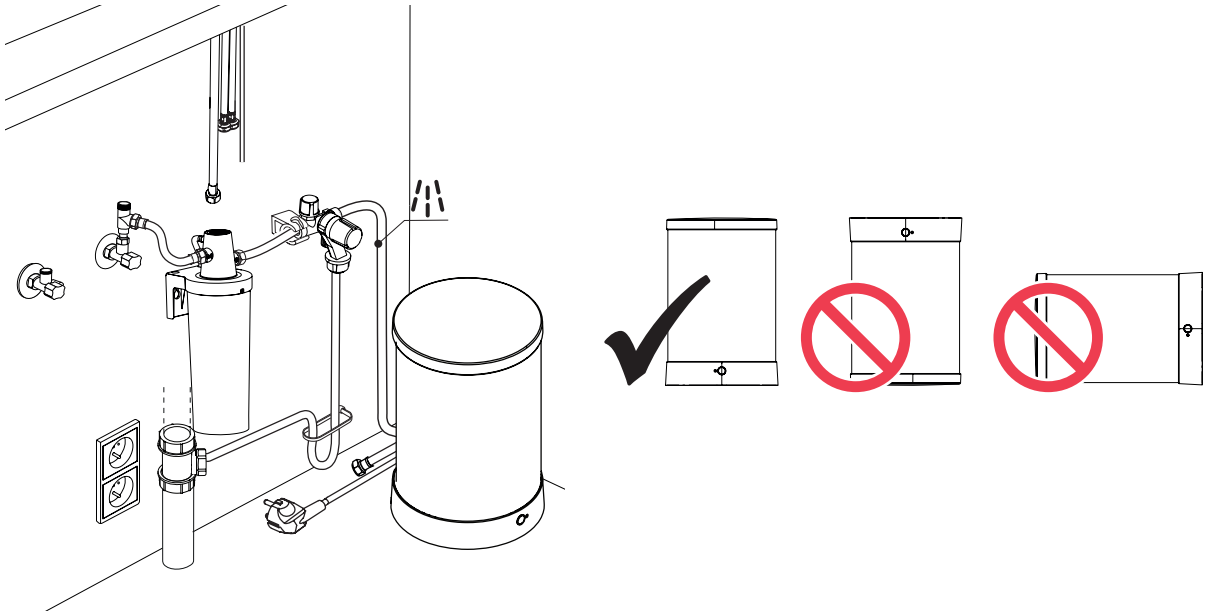
6



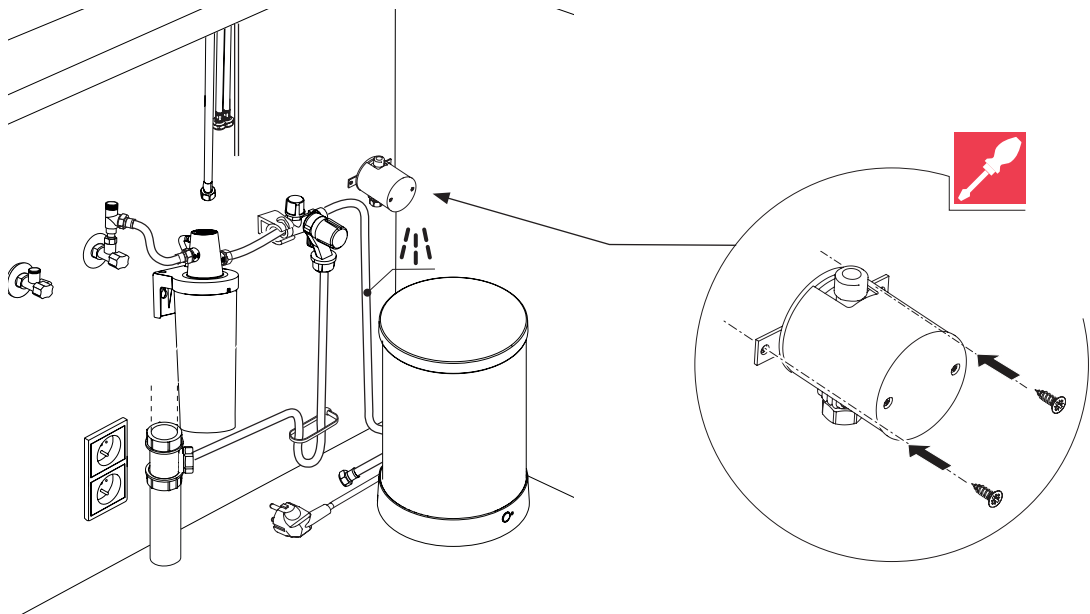
7



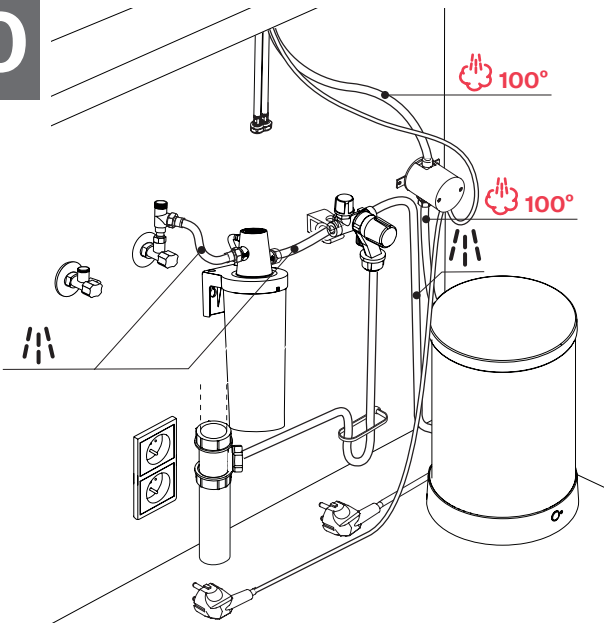
8



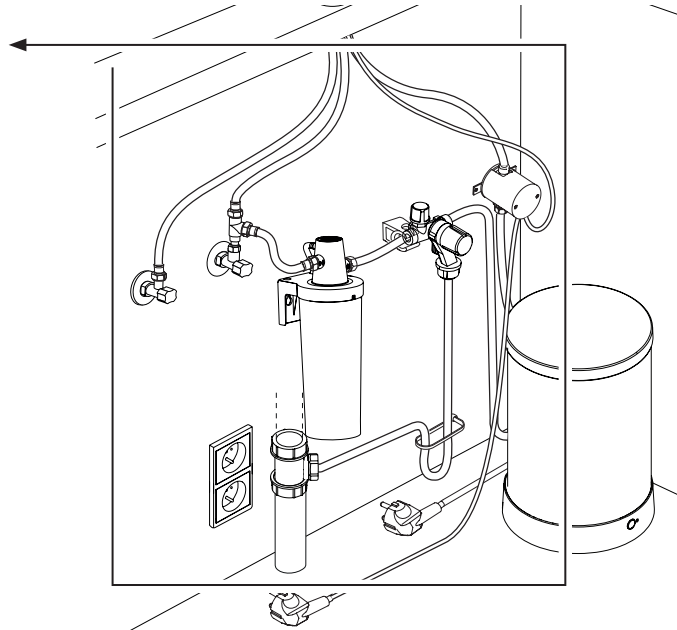
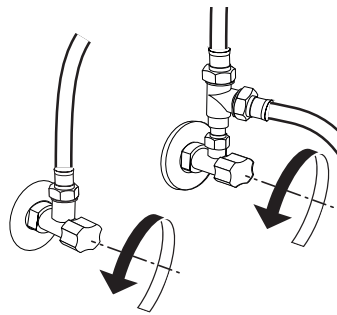
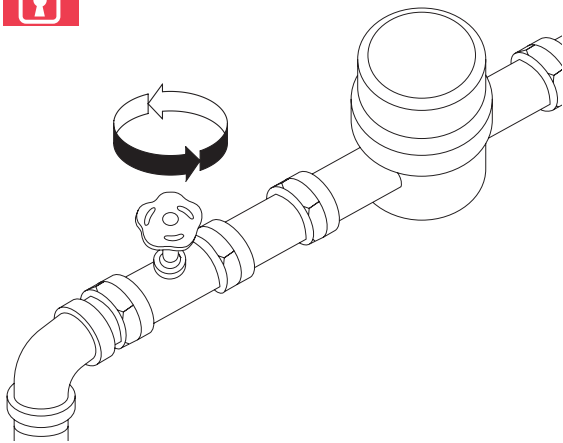
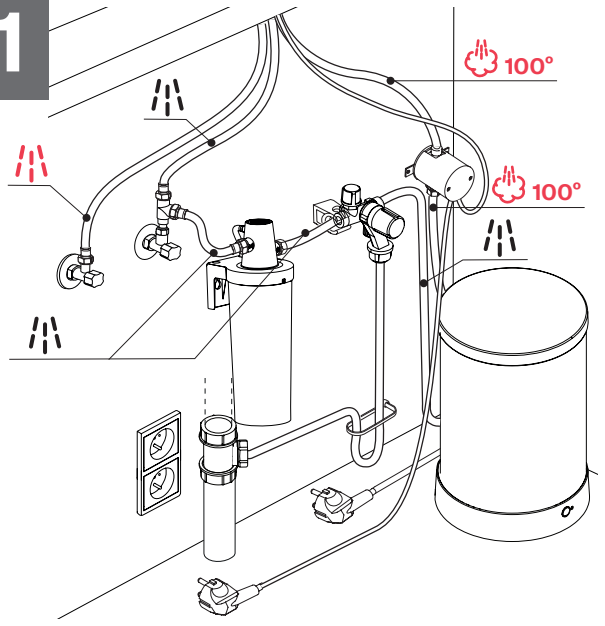
9



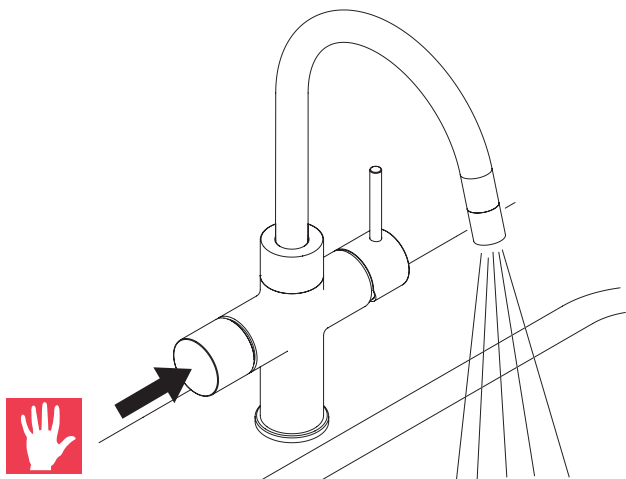
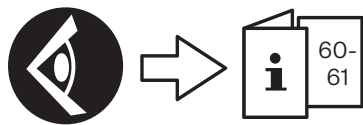
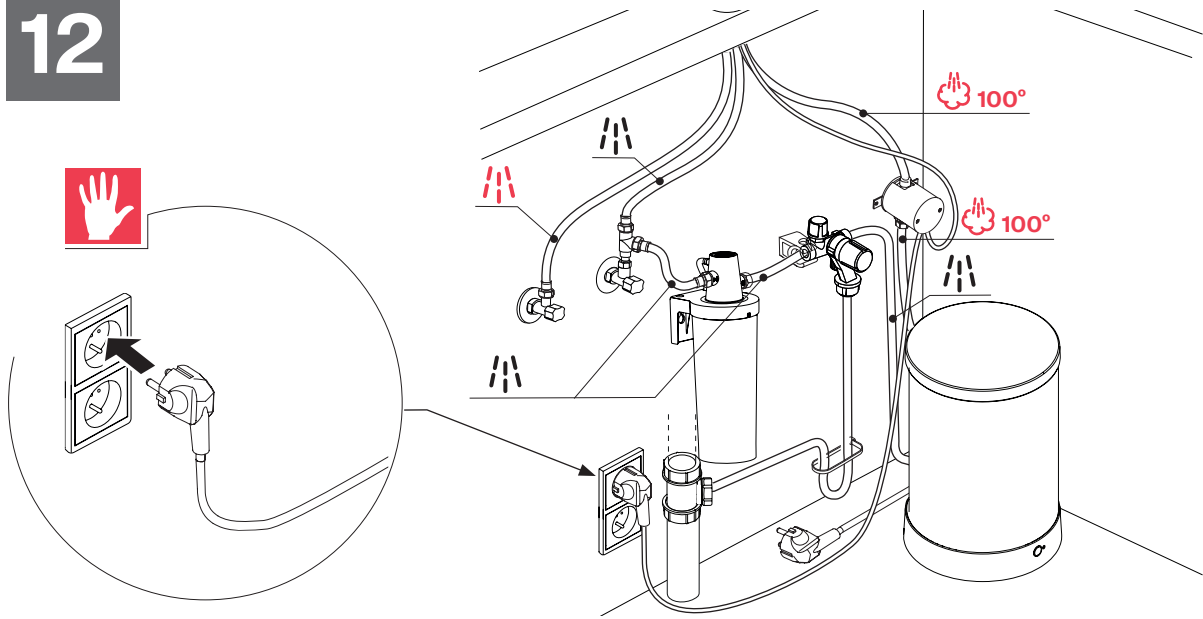
10



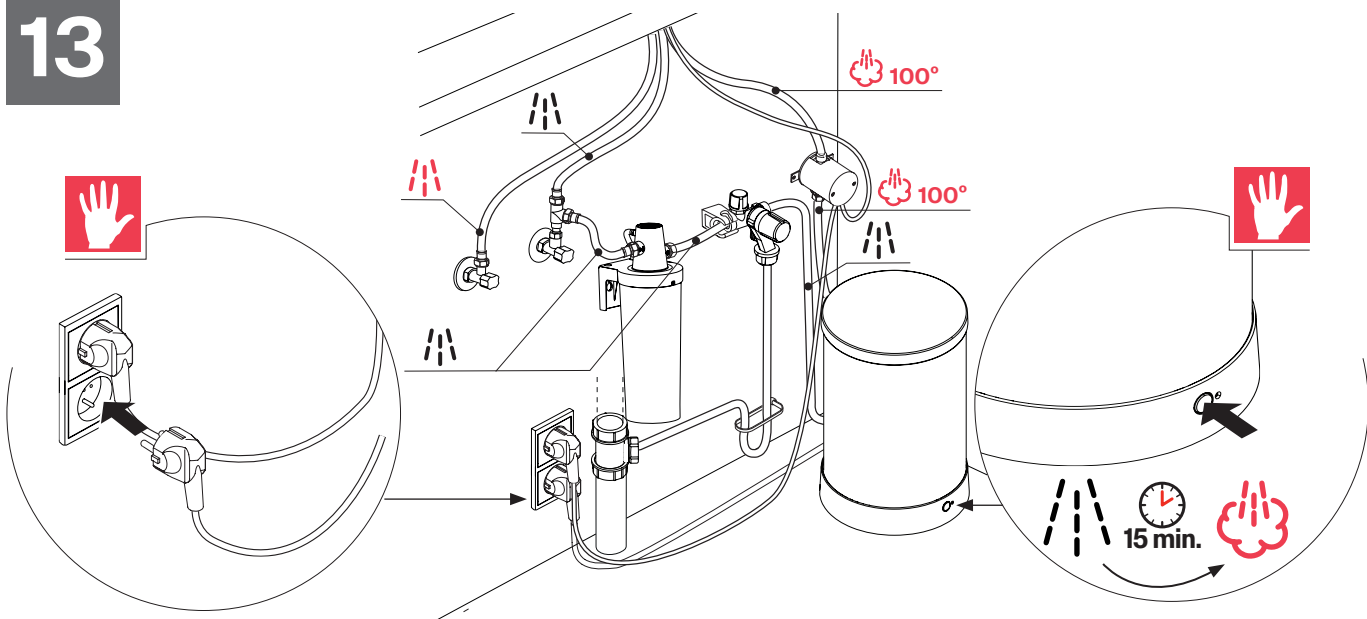
11



12

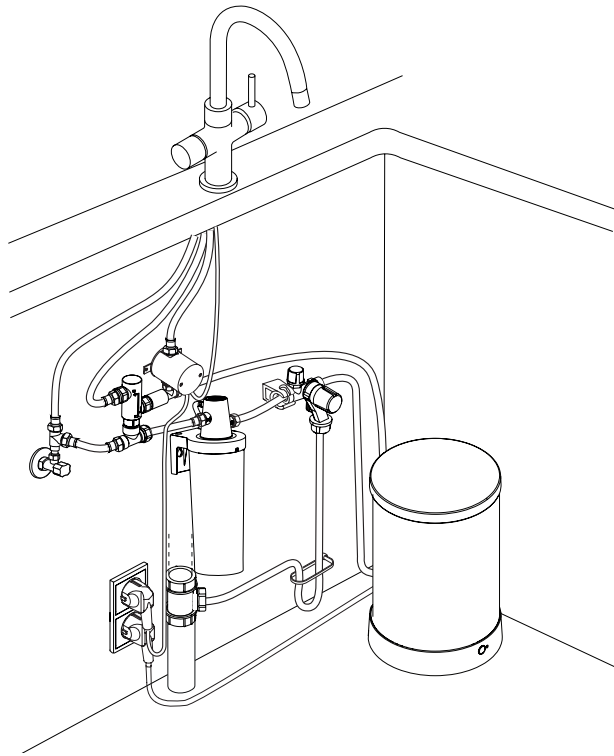
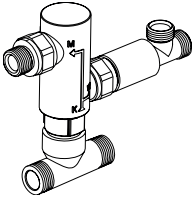


13

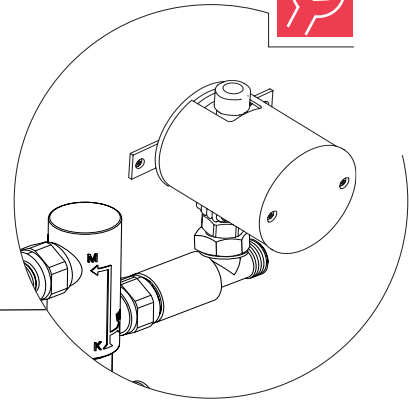
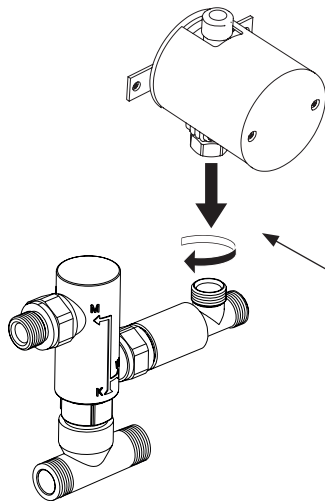




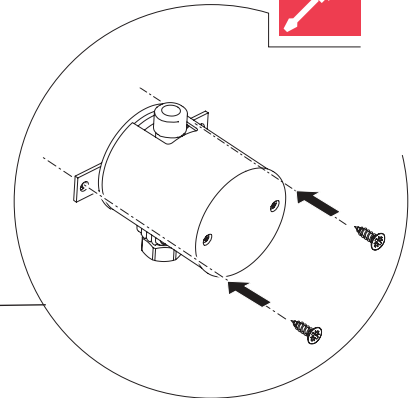
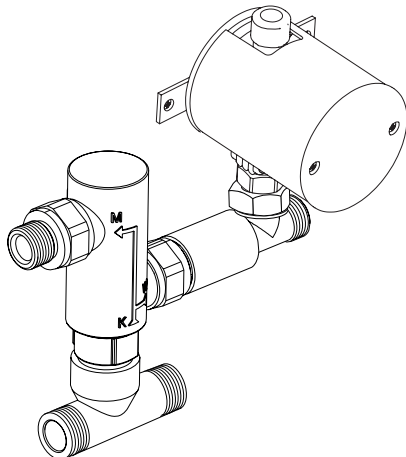
Niet inbegrepen



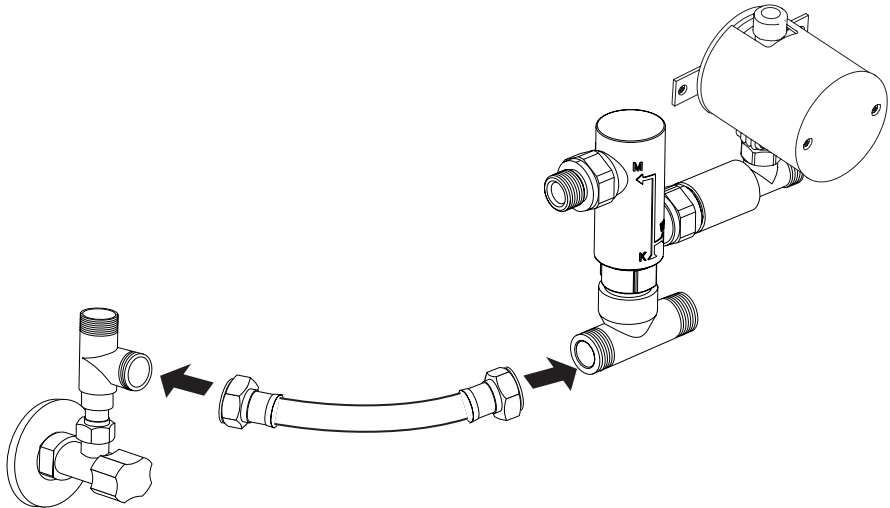
1



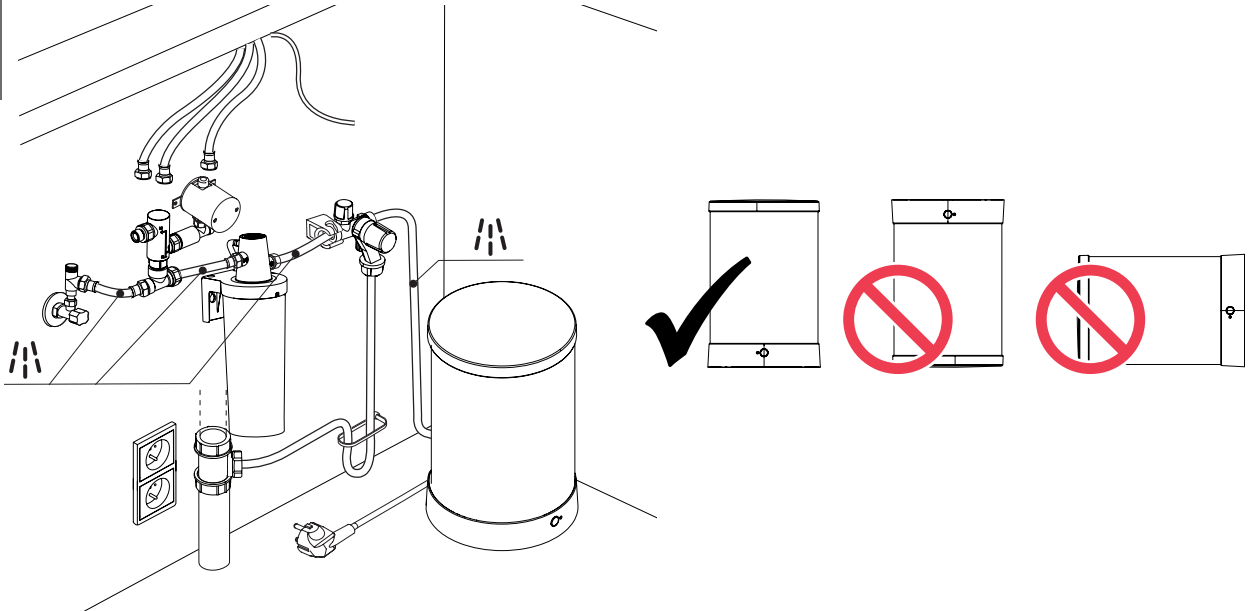
2



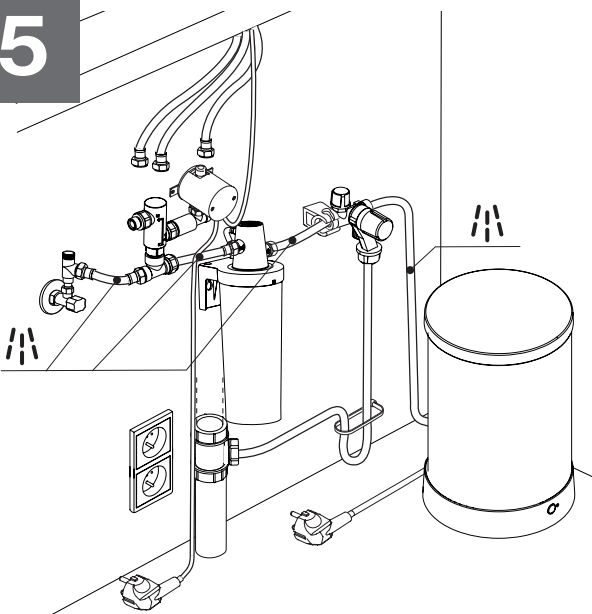
3



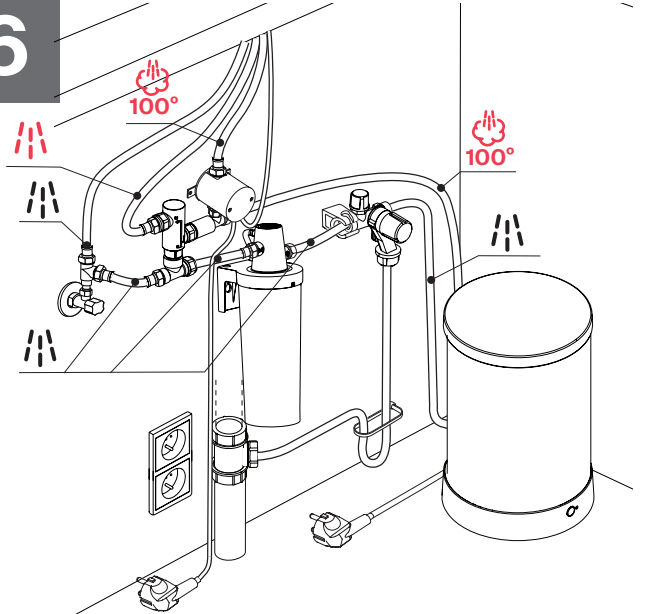
4

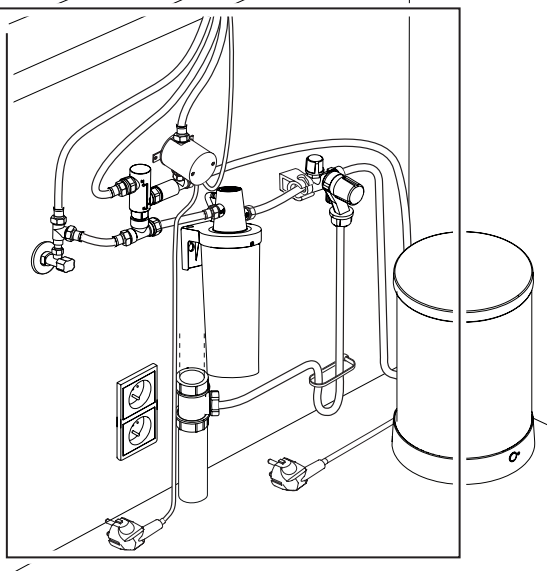
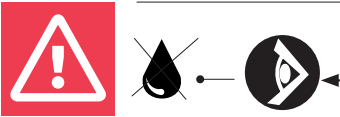
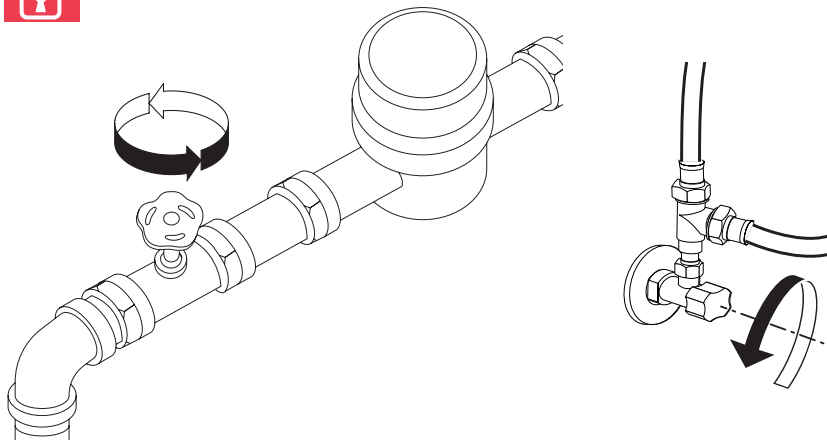


5

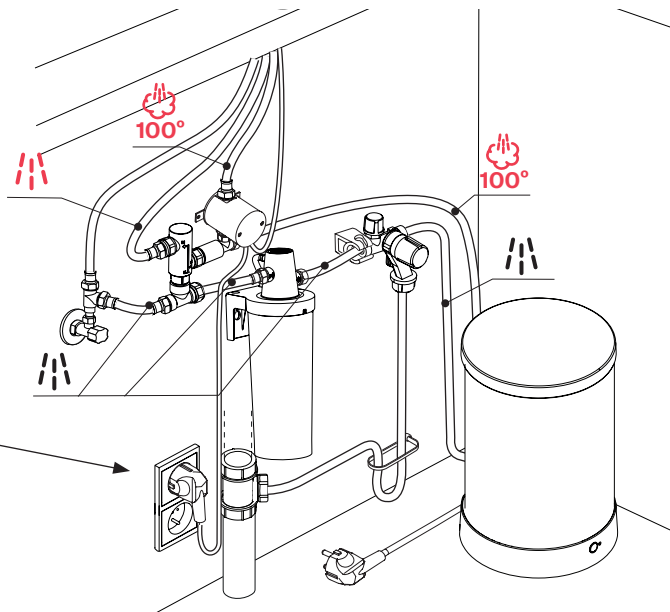
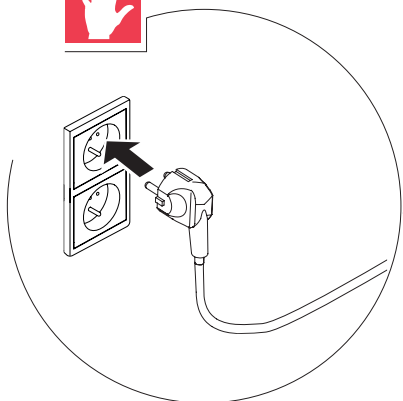


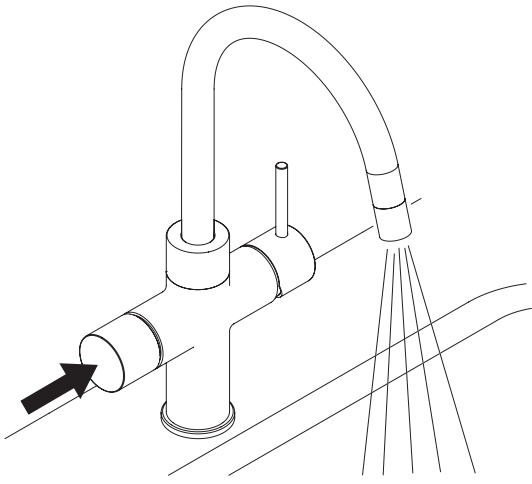
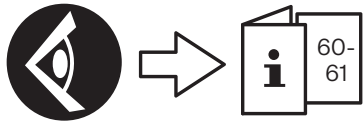
6



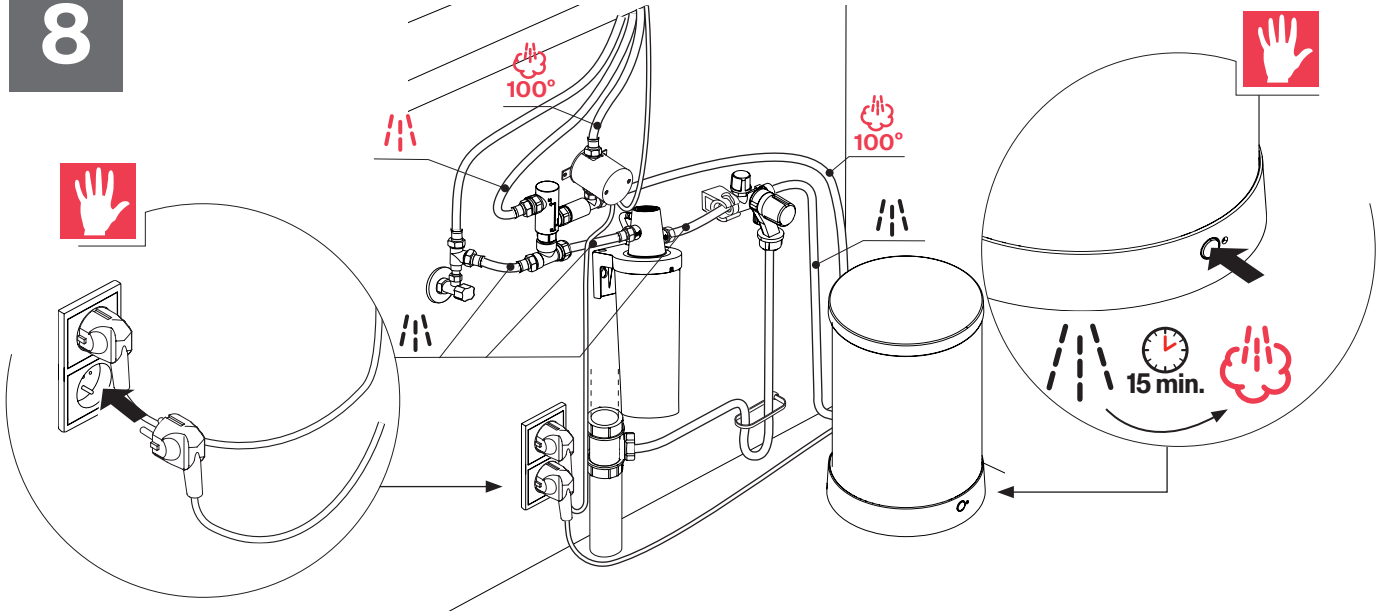


7



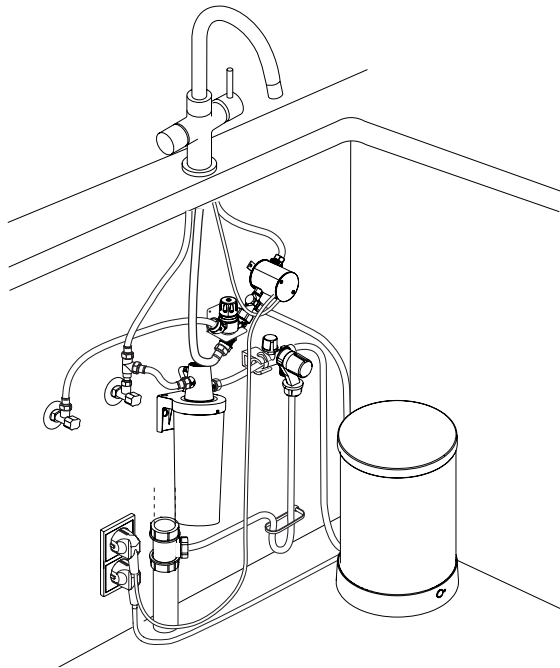
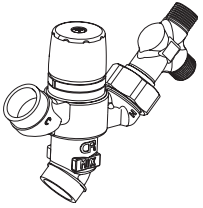


8

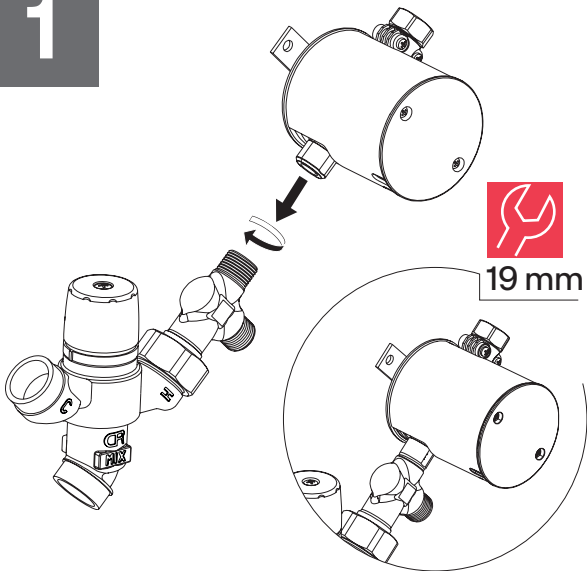




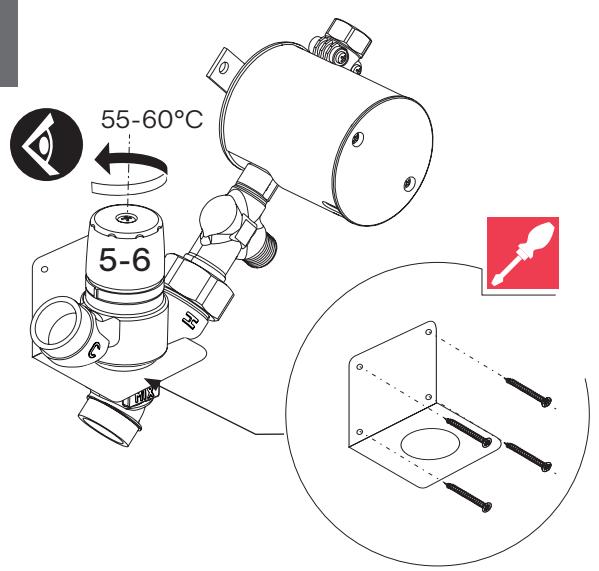
Niet inbegrepen



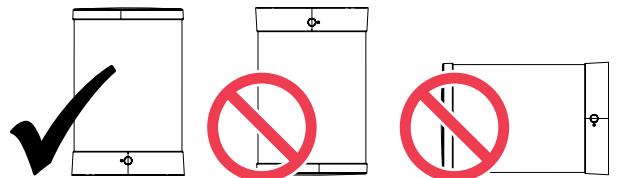
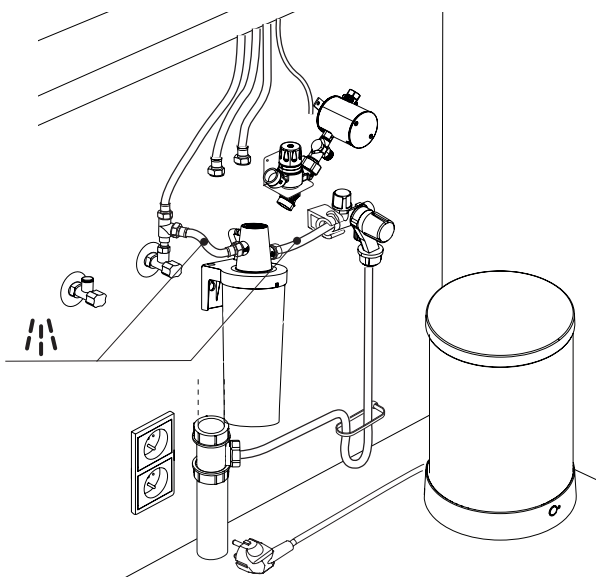
1

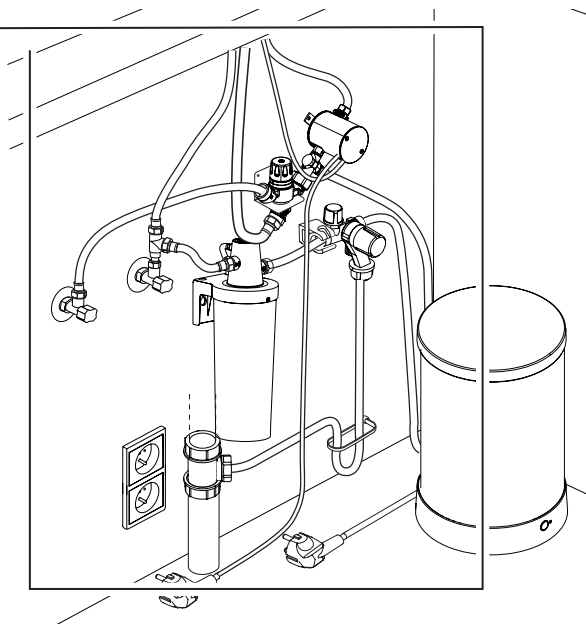
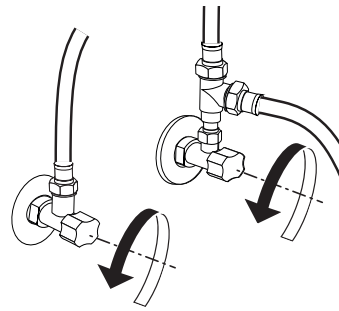
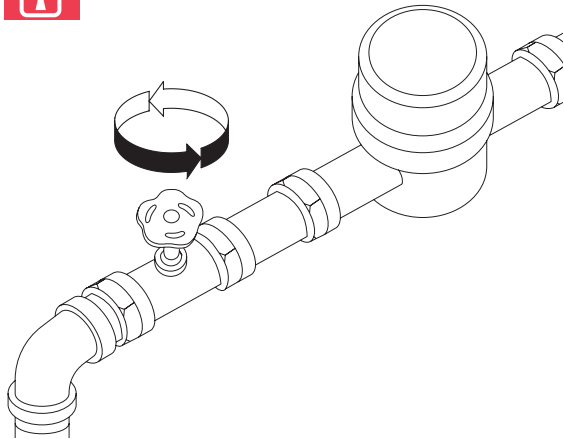
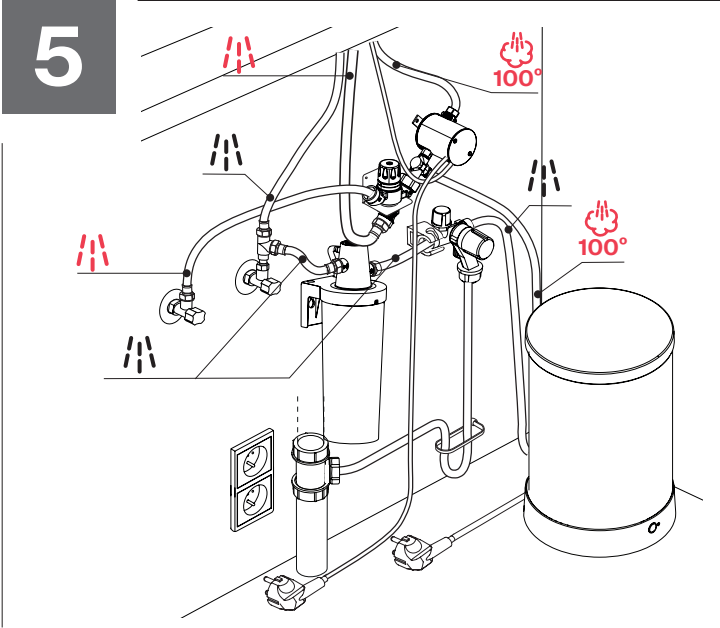
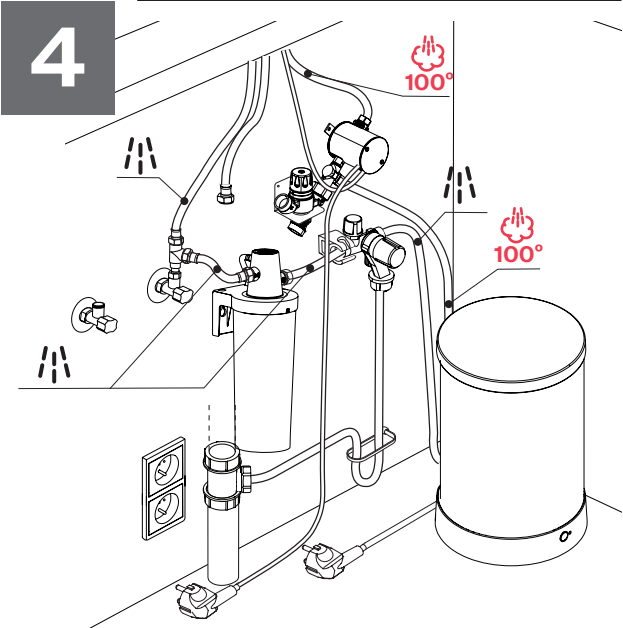


2

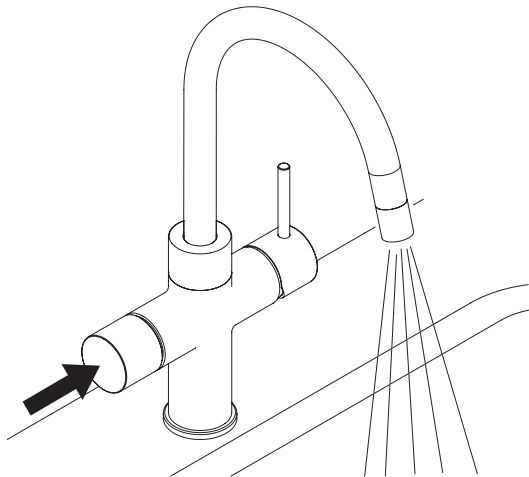
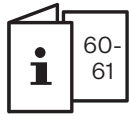
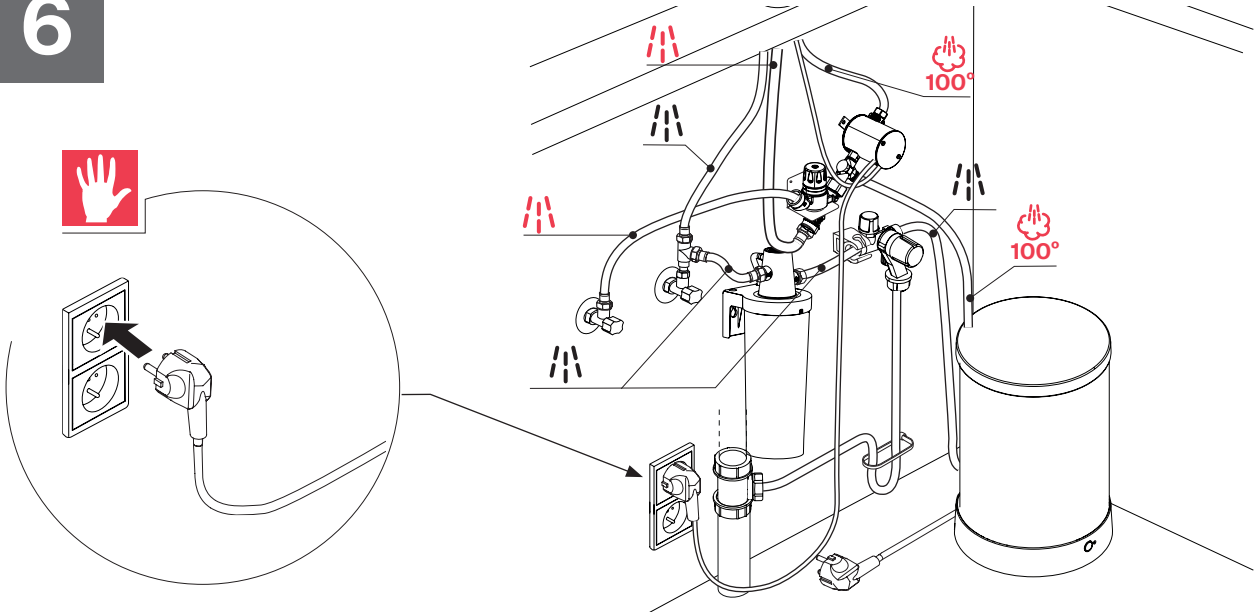


3

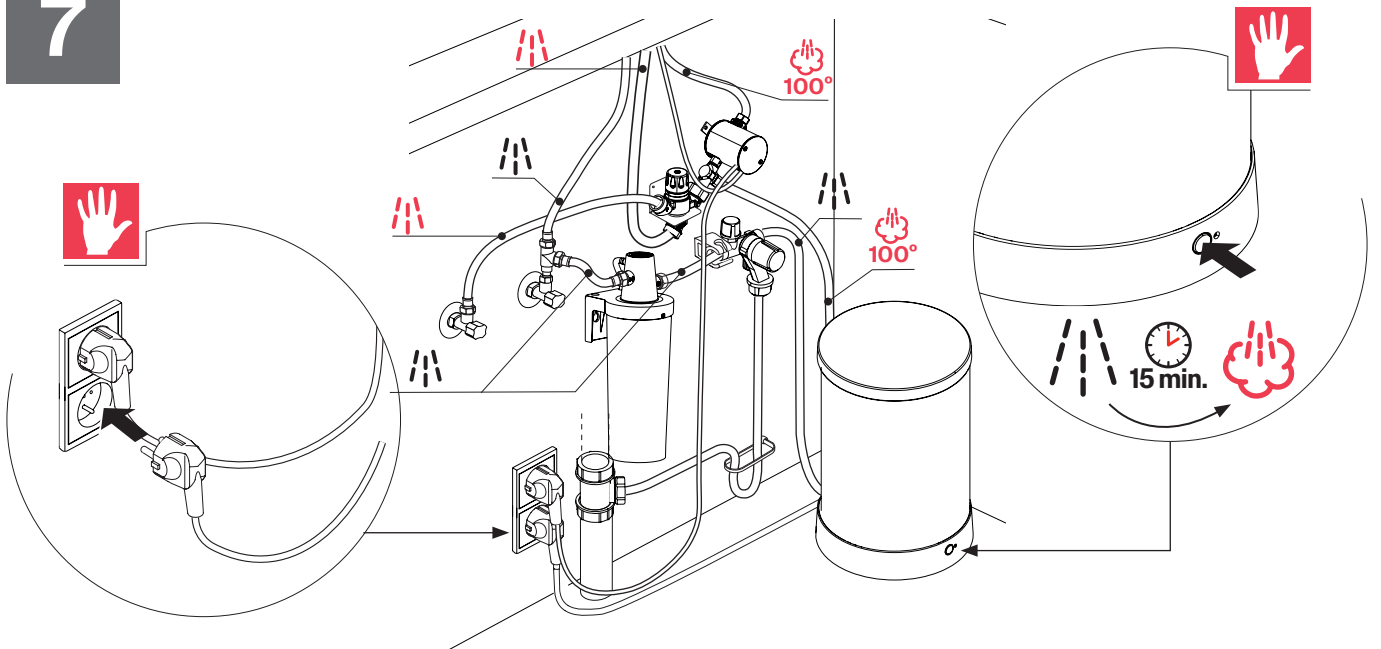




6



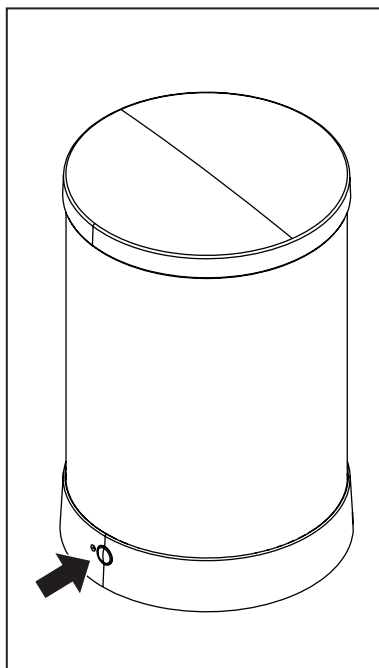
7



Bediening

Bediening van de boiler

- ▶ Door kort op de toets AAN/STAND-BY te drukken, kunt u de boiler van AAN naar STAND-BY schakelen.



AAN:

- Boiler verwarmt continue totdat de 103 graden is bereikt.

UIT:

- De boiler is uitgeschakeld en verwarmt niet.

Als de boiler een week uitgeschakeld is geweest, raden wij aan om vóór gebruik de volgende procedure in acht te nemen:

- ▶ Zet de boiler aan. Wacht tot het boilerwater op temperatuur is.
- ▶ Open de kokendwaterkraan en spoel de kokendwaterleiding door totdat er koud water uit de kraan komt.



Let op: controleer of het water tijdens het doorspoelen niet vernevelt.

- ▶ Verwarm nogmaals het boilerwater.

De boiler buiten bedrijf stellen

1. Verwijder de stekker van de boiler uit het stopcontact.
2. Draai de kokendwaterkraan open.
3. Wacht tot er koud water uit komt.
4. Draai de kokendwaterkraan dicht.
5. Sluit de stopkraan.
6. Draai de kokendwaterkraan open.
7. Wacht tot er geen water meer uit komt.
8. Draai de kokendwaterkraan dicht.
9. Koppel de slangen los van de boiler.
10. Verwijder de boiler.
11. Voer het water uit de slangen en de boiler af in de gootsteen.

De boiler buiten gebruik stellen

Als u verwacht langere tijd geen kokend water nodig te hebben, bijvoorbeeld tijdens vakanties, kunt u de boiler (tijdelijk) uitschakelen:

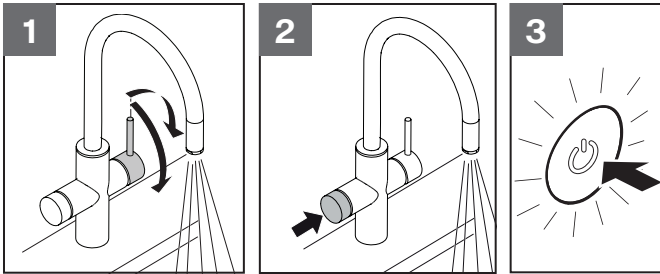
- ▶ Gebruik de STANDBY-modus van de boiler of verwijder de stekker uit het stopcontact om te voorkomen dat de boiler verwarmt.

Voor het eerst inschakelen

 Controleer of de boiler met water is gevuld!


Boiler

1. Bedien de mengkraan en spoel 1 minuut lang met warm water door (afb. 1).
2. Open de elektronische knop van de kraan. De boiler wordt gevuld met water (afb. 2). Er komt lucht uit de kraan. Spoel het systeem goed door: als er een gelijkmatige laminaire straal uit de kraan komt, is het systeem goed doorgespoeld.
3. Schakel de boiler in (afb. 3).



4. Controleer de installatie na de inbedrijfstelling op lekkages.

Het water bereikt na ongeveer 15 minuten de kooktemperatuur.

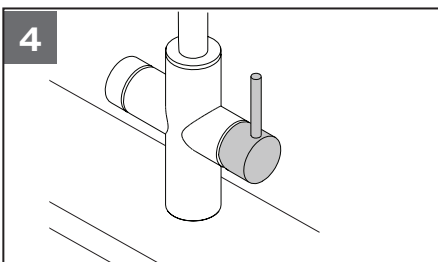
 **Waarschuwing:** als er tijdens het verwarmen na 10 minuten geen expansiewater is ontsnapt: schakel de stroomtoevoer onmiddellijk uit en draai de kokendwaterkraan open om de waterdruk te ontlasten.

- De boiler is opgewarmd als de toets ON/STANDBY continu rood brandt.
5. Om de tank te reinigen moet de kokendwaterkraan geopend worden totdat er koud water uit komt.

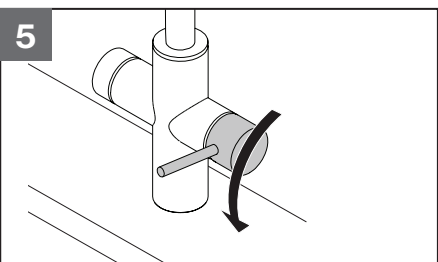
Kraanbediening

Bediening van de menghendel

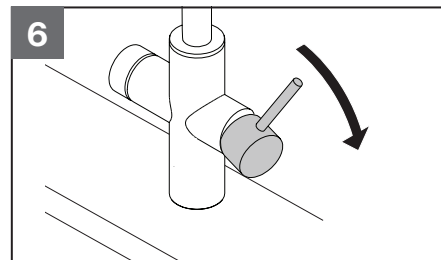
- Kies heet water (afb. 4).



- Kies koud water (afb. 5).

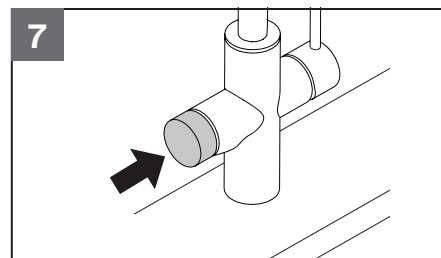


- Draai de mengkraan open (afb. 6).

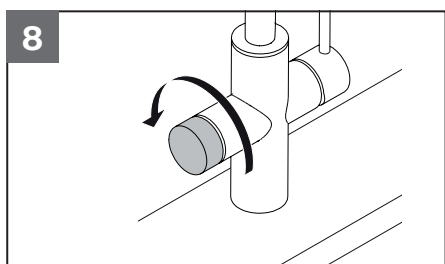


Bediening van de elektronische knop

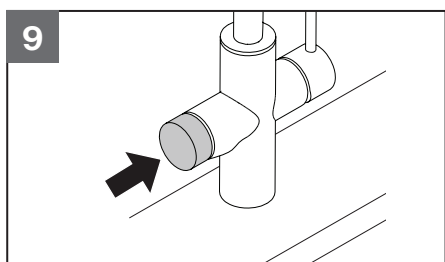
- Activeer de kraan: 1x kort indrukken (afb. 7).



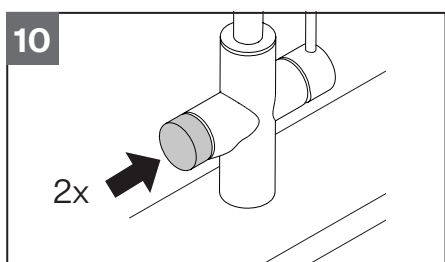
- ▶ indrukken en naar achteren draaien (om de keuze kokend water te activeren (afb. 8).



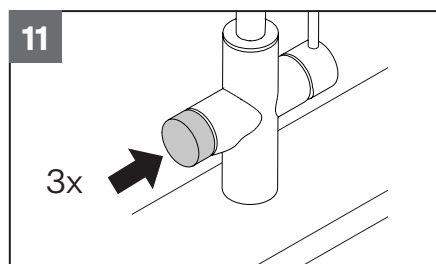
- ▶ Kokend water: houdt de keuzeknop ingedrukt (afb. 9). Deactiveren: laat de knop los.



- ▶ Korte vulmodus: 2x kort indrukken (afb. 10). Stopt automatisch. Deactiveren: 1x kort indrukken.



- ▶ Lange vulmodus: 3x kort indrukken (afb. 11). Stopt automatisch. Deactiveren: 1x kort indrukken.



- ▶ Houd het te vullen voorwerp dicht bij de kraan, zodat het de uitstroomopening van de kraan omsluit. Zo voorkomt u dat het (hete) water gaat spetteren.
- ▶ Voor een optimaal resultaat bij het zetten van koffie of thee moet u ongeveer 1 kopje water laten doorlopen voordat u de pot vult. Op deze manier verdwijnen de luchtbelletjes uit het water, zodat er zich geen schuimlaagje op de thee vormt.

Vulmodus

- ▶ 2x kort indrukken om de pot te vullen. Pot vullen: kokend water (rood) = 30 sec. stromen.
- ▶ 3x kort indrukken om de pot te vullen. Pot vullen: kokend water (rood) = 60 sec. stromen

Led-indicatie status elektronische knop

Led-kleur	Led-activiteit	Werking
Rood	Constant	Kokend water

Filter installeren / vervangen

1. Houd de knop (in de neutrale positie) gedurende 10 seconden ingedrukt.
2. Draai de elektronische knop naar achteren om de juiste kleur te selecteren houdt u de knop ingedrukt gedurende 2 seconden. De LED knippert 3 keer ter bevestiging en ga terug naar de neutrale positie.

De LED in de neutrale stand herinnert u er 1 maand vooraf dat het filter moet worden vervangen. De LED in de neutrale stand schakelt van wit naar oranje.

Als het filter de vervaldatum heeft bereikt, begint de oranje LED pulseren totdat het filter is vervangen.

Na de filtervervanging herhaalt u stap 1 en 2 handeling.

Als u uw systeem heeft geregistreerd, ontvangt u een herinnering via e-mail.

! Het is verplicht om een Franke filter te gebruiken teneinde het product tegen kalkaanslag te beschermen. Het is verplicht om het filter te vervangen op basis van de waterhardheidstabel.

Waterhardheid	Led-kleur
<10°dh	lichtblauw
10-15°dh	geel
15-20°dh	lichtgroen
>20°dh	paars

Selectie van lichtsterkte elektronische knop

Als de kraan 60 seconden niet wordt gebruikt schakelt deze automatisch over naar de slaapstand, 50% led-intensiteit.

Om de instelling van de slaapmodus te wijzigen, moet u de onderstaande instructie volgen.

1. Activeer de kraan door eenmaal op de elektronische knop te drukken.
2. Druk 5 keer op de elektronische knop
3. De LED begint te knipperen.
4. Draai de knop naar de gewenste stand door de knop naar voren of naar achteren te draaien.
 - 1: 50% intensiteit, standaard
 - 2: 10% intensiteit
 - 3: Volledig uitgeschakeld
5. Druk na de selectie 2 seconden op de elektronische knop om te bevestigen. De kraan knippert 3 keer ter bevestiging.

Meldingen en storingen

Boilermeldingen

Led-kleur	Led-activiteit	Beschrijving
Blauw	Knipperend	Er zit geen water in de boiler.
Blauw	Continu	Zelfcontrole inbedrijfstelling/systeem.
Oranje	Knipperend	Systeemstoring; neem contact op met de servicedienst van Franke.
Rood	Knipperend	Boiler warmt op.
Rood	Continu	Boiler is volledig opgewarmd.

Meldingen kraan

Led-kleur	Led-activiteit	Werking	Beschrijving
Rood	Continu	Kokend water	Er kan voor kokend water worden gekozen.
Rood	Roterend	Keuze van kokend water is bezig.	Keuze van kokend water is bezig.
Oranje	Continu	Filter	Filter is bijna leeg en moet binnen 1 maand worden vervangen.
Oranje	Knipperend	Filter	Filter is leeg en moet direct worden vervangen.

Probleemoplossing

Elektronische knop reageert niet

Oorzaak	Oplossing
Softwareprobleem.	Koppel de stroomtoevoer minstens 10 seconden los.
De kabelaanluiting van de kraan is niet correct aangesloten.	Sluit de kabelaanluiting correct aan.
Het stopcontact is niet op de stroom aangesloten.	Controleer de elektriciteitstoevoer. De elektrische groep is uitgevallen door een te hoge belasting. De boiler kan niet worden aangesloten op dezelfde elektriciteitsgroep als een vaatwasser. Franke adviseert de Power-combischakelaar 112.0561.116
De kabel of de aansluiting van de kraan is beschadigd of defect.	Neem contact op met Franke.

Waterlekkage

Oorzaak	Oplossing
Aansluiting lekt	Controleer koppelstuk(ken) en draai zo nodig opnieuw vast.
Slang(en) lekt/lekken	Controleer de slang(en) en vervang de lekkende slang(en).
Boiler lekt	Verwijder de stekker van de boiler uit het stopcontact. Sluit de watertoevoer af. Neem contact op met Franke.
Kraan lekt	Sluit de watertoevoer af. Neem contact op met Franke.

Kraan levert geen water

Oorzaak	Oplossing
Slang(en) is/zijn geknikt.	Controleer de slang(en) en vervang de geknikte slang(en).
De hoofdwatorkraan is gesloten.	Open de hoofdwatorkraan.
De stopkraan in het keukenkastje is gesloten.	Open de stopkraan.

Kraan levert geen kokend water

Oorzaak	Oplossing
Slang(en) is/zijn geknikt.	Controleer de slang(en) en vervang de geknikte slang(en).
Overdrukventiel is dicht.	Open deze door aan de knop te draaien.
Filter niet of niet correct geïnstalleerd.	Controleer of het filter goed vastzit.
Elektronische knop is niet verbonden met stopcontact.	Controleer of de elektrische aansluitingen zijn aangesloten.

Kraan levert geen warm water

Oorzaak	Oplossing
Slang(en) is/zijn geknikt.	Controleer de slang(en) en vervang de geknikte slang(en).
Boiler werkt niet.	Zie de tabel "Het water uit de kraan kookt niet".
Het warmwatertoestel werkt niet.	Raadpleeg de handleiding van uw warmwatertoestel, warmwaterondersteuning of bypass.

Het water uit de kraan kookt niet

Oorzaak	Oplossing
De stekker van de boiler zit niet in een stopcontact.	Steek de stekker in een geaard stopcontact.
Het stopcontact is niet op de stroom aangesloten.	Controleer de elektriciteitstoevoer. Het elektrische circuit is uitgevallen door een te hoge belasting. De boiler kan niet worden aangesloten op hetzelfde elektrische circuit als een vaatwasser. Franke adviseert de Power-combischakelaar 112.0561.116.
De boiler is UIT (wachtmodus).	Zet de boiler AAN.
De boiler is niet volledig opgewarmd.	Wacht tot de boiler is opgewarmd.
De boiler is defect.	Neem contact op met Franke.

De boiler veroorzaakt kortsluiting

Oorzaak	Oplossing
Er is kortsluiting in de elektrische bedrading of in het verwarmingselement van de boiler.	Verwijder de stekker van de boiler uit het stopcontact. Neem contact op met Franke.
Geen water in de boiler.	Vul de boiler met water.

Onderhoud

Algemeen onderhoud

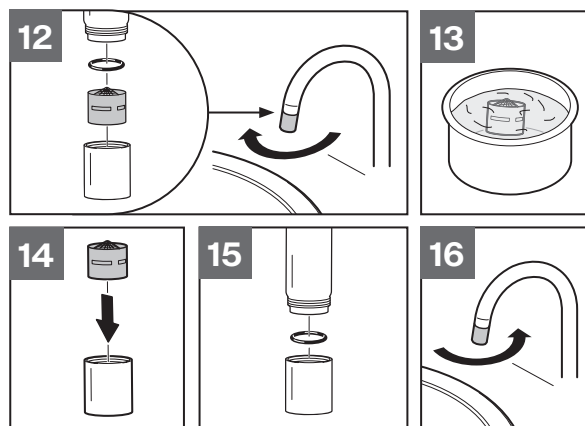
- ▶ Reinig de kraan alleen met kraanreiniger van Franke.
- ▶ Gebruik geen reinigingsmiddelen die een oplosmiddel of zuur bevatten, zoals kalkverwijderaars, huishoudazijn of reinigingsmiddelen met azijnzuur. Deze bestanddelen beschadigen het oppervlak. De kraan wordt mat en krijgt krassen.
- ▶ Kalkaanslag kan worden voorkomen door de kraan na gebruik af te drogen.
- ▶ Mocht er toch kalkaanslag optreden, dan moet deze met een reinigingsmiddel op basis van citroenzuur worden verwijderd.
- ▶ Gebruik voor onderhoud of reparatie altijd originele onderdelen van Franke. Dit garandeert de veiligheid en de goede werking van het product en waarborgt eventuele garantieclaims.
- ▶ Vervanging of reparatie van onderdelen mag alleen door de servicedienst van Franke worden uitgevoerd.

Filter vervangen

- ▶ Draai het filter naar rechts om het uit de filterkop te verwijderen.
- ▶ Draai het nieuwe filter naar links om het te installeren.
- ▶ Reset de filterinstelling zie pagina 61 (filter installeren).
- ▶ De filterkop heeft een ingebouwde automatische waterafsluitklep. Om het filter te vervangen hoeft de watertoevoer niet te worden afgesloten.

Ontkalken van het zeefje

- ▶ **Gebruik altijd een ontkalkingsmiddel op basis van citroenzuur.** Andere middelen beschadigen het materiaal!
- ▶ Het los- en vastdraaien kan worden vergemakkelijkt door een elastiek om de huls van de kraanbeluchter te wikkelen. Zorg ervoor dat de huls van de kraanbeluchter niet door het gebruik van gereedschap wordt beschadigd.
- ▶ In de loop der tijd ontstaat er op en naast de kraanbeluchter kalkaanslag.
- ▶ Schroef de huls van de kraanbeluchter los (afb. 12).
- ▶ Reinig de kraanbeluchter met een geschikt ontkalkingsmiddel (afb. 13).
- ▶ Plaats de kraanbeluchter in de huls (afb. 14).
- ▶ Plaats de pakking op de kraanbeluchter (afb. 15) en draai de huls handvast aan (afb. 16).



Afvalverwijdering



Het symbool op het product of op de verpakking geeft aan dat het toestel niet bij het huisvuil mag worden weggegooid.

Door het toestel op de juiste manier weg te gooien, draagt u bij tot het voorkomen van schadelijke gevolgen voor het milieu en de gezondheid.

Meer informatie over het recyclen van het toestel kunt u opvragen bij de bevoegde instantie, de plaatselijke afvalverwerkingsdienst of de verkoper van het toestel.

Breng het weg te gooien toestel naar een gespecialiseerd inzamelpunt voor elektronische en elektrische apparaten.

In overeenstemming met het artikel van wetsbesluit nr. 15 van 25 juli, implementatie van richtlijn 2002/96/EG betreffende de vermindering van het gebruik van gevaarlijke stoffen die worden gebruikt in elektrische en elektronische apparaten, en in afvalverwijdering.

Het symbool van de doorgestreepte vuilnisbak op het toestel geeft aan dat het product aan het einde van zijn levensduur niet als huisvuil mag worden weggegooid.

Het toestel moet dus aan het einde van zijn levensduur naar een geschikt recyclingcentrum voor elektronisch en elektrotechnisch afval worden gebracht of bij de aankoop van een nieuw toestel van een gelijkwaardig type bij de dealer worden ingeleverd.

Een correcte gescheiden afvalinzameling van het afgedankte toestel voor latere recycling, verwerking en milieuvriendelijke afvalverwijdering helpt een mogelijk negatieve impact op het milieu en de gezondheid te voorkomen en vergemakkelijkt de recycling van de materialen die bij de constructie van het toestel zijn gebruikt.



Franke S.p.A.
Via Pignolini 2, 37019 Peschiera del Garda, ITALIA
Tel 045 6449311
www.franke.it

EU DECLARATION OF CONFORMITY

We, Franke spa addressed in Via Pignolini 2, 37019, Peschiera del Garda, ITALY, declare under our sole responsibility that the product:

FRANKE CODE:	MODEL DESCRIPTION:
119.0698.122	Tap Maris Water Hub MFT elec J-spout SS

to which this declaration relates is in conformity with the following directives and standards:

Directives:

- 2014/30/EU “EMC Directive”
- 2011/65/EU “Restriction of the use of certain hazardous substances in electrical and electronic equipment (RoHS)”
- 2015/863/EU “Amending Annex II to Directive 2011/65/EU”

Standards:

- EN IEC 61000-6-1:2019
- EN IEC 61000-6-2:2019
- EN 61000-6-3:2021
- EN IEC 61000-6-4:2019
- EN 55014-1:2021
- EN 55014-2:2021
- EN IEC 63000:2018

Place and date: Peschiera del Garda, 08/05/2023

Franke S.p.A.
Chief Executive Officer
Barbara Borra



EU DECLARATION OF CONFORMITY

Franke S.p.A.
Via Pignolini 2, 37019 Peschiera del Garda, ITALIA
Tel 045 6449311
www.franke.it

We, Franke spa addressed in Via Pignolini 2, 37019, Peschiera del Garda, ITALY, declare under our sole responsibility that the product:

FRANKE CODE: 133.0702.321

MODEL DESCRIPTION: RIC Maris Water Hub Hydraulic Box electr

to which this declaration relates is in conformity with the following directives and standards:

Directives:

- 2014/35/EU “Low Voltage Directive”
- 2014/30/EU “EMC Directive”
- 2011/65/EU “Restriction of the use of certain hazardous substances in electrical and electronic equipment (RoHS)”
- 2015/863/EU “Amending Annex II to Directive 2011/65/EU”
- 2009/125/EG – Erp Directive (ÖkoDesign)

Standards:

- EN IEC 62368-1:2020 + A11:2020
- EN IEC 61000-3-2:2019 + A1:2021
- EN 61000-3-3:2013 + A1:2019 +A2:2021 + A2:2021/AC:2022
- EN 55032:2015 + AC:2016 + A11:2020 + A1:2020
- EN 55035:2017 + A11:2020
- EN IEC 61000-6-1:2019
- EN IEC 61000-6-2:2019
- EN 61000-6-3:2021
- EN IEC 61000-6-4:2019
- EN 55014-1:2021
- EN 55014-2:2021
- EN IEC 63000:2018

Place and date: Peschiera del Garda, 08/05/2023

Franke S.p.A.
Chief Executive Officer
Barbara Borra



Franke S.p.A.
Via Pignolini 2, 37019 Peschiera del Garda, ITALIA
Tel 045 6449311
www.franke.it

EU DECLARATION OF CONFORMITY

We, Franke spa addressed in Via Pignolini 2 37019 Peschiera del Garda ITALY, declare under our sole responsibility that the product:

FRANKE CODE: 119.0697.146
MODEL DESCRIPTION: MARIS BOILER 4L

to which this declaration relates is in conformity with the following directives and standards:

Directives:

- 2014/35/EU “Low Voltage Directive”
- 2014/30/EU “EMC Directive”
- 2017/1369/EU “Framework for energy labelling”
- 2011/65/EU “Restriction of the use of certain hazardous substances in electrical and electronic equipment (RoHS)”
- 2015/863/EU “Amending Annex II to Directive 2011/65/EU”
- 2014/68/EU “Pressure equipment”

Standards:

- EN 60335-1:2012 + AC:2014 + A11:2014 + A13:2017 + A1:2019 + A2:2019 + A14:2019 + A15:2021
- EN 60335-2-21:2021 + A1:2021
- EN 60529:1991 + A1:2000 + A2:2013 + AC:2019
- EN IEC 61000-3-2:2019 + A1:2021
- EN 61000-3-3:2013 + A1:2019 + A2:2021
- EN IEC 55014-1:2021
- EN IEC 55014-2:2021
- EN 50440:2015 + A1:2020
- EN IEC 63000:2018

Place and date: Peschiera del Garda, 03/04/2023

Franke S.p.A.
Chief Executive Officer
Barbara Borra



Franke S.p.A.
Via Pignolini 2, 37019 Peschiera del Garda, ITALIA
Tel 045 6449311
www.franke.it

EU DECLARATION OF CONFORMITY

We, Franke spa addressed in Via Pignolini 2 37019 Peschiera del Garda ITALY, declare under our sole responsibility that the product:

FRANKE CODE: 119.0713.575
MODEL DESCRIPTION: MARIS WATER HUB BOILER 7L EU

to which this declaration relates is in conformity with the following directives and standards:

Directives:

- 2014/35/EU "Low Voltage Directive"
- 2014/30/EU "EMC Directive"
- 2017/1369/EU "Framework for energy labelling"
- 2011/65/EU "Restriction of the use of certain hazardous substances in electrical and electronic equipment (RoHS)"
- 2015/863/EU "Amending Annex II to Directive 2011/65/EU"
- 2014/68/EU "Pressure equipment"

Standards:

- EN 60335-1:2012 + AC:2014 + A11:2014 + A13:2017 + A1:2019 + A2:2019 + A14:2019 + A15:2021
- EN 60335-2-15:2016 + A11:2018 + A1:2021 + A2:2021 + A12:2021
- EN 60529:1991 + A1:2000 + A2:2013 + AC:2019
- EN IEC 61000-3-2:2019 + A1:2021
- EN 61000-3-3:2013 + A1:2019 + A2:2021 + AC:2022
- EN IEC 55014-1:2021
- EN IEC 55014-2:2021
- EN 50440:2015 + A1:2020
- EN IEC 63000:2018

Place and date: Peschiera del Garda, 23/11/2023

Franke S.p.A.
VP R&D and Category Management
Andrea Paiusco

