



---

<b>Pflege- und Montageanleitung</b>	Unterbaubecken
<b>Care and mounting instruction</b>	Under counter basin
<b>Notice d'entretien et notice de montage</b>	Lavabos à encastrer par dessous
<b>Instrucciones de montaje y cuidado</b>	Fregadero empotrado, montaje desde abajo
<b>Istruzioni di montaggio e manutenzione</b>	Lavello da incasso sottopiano
<b>Instrukcja montażu i pielęgnacji</b>	Zlewozmywak podblatowy powinien

KBK 110-40

KBK 110-50

KBK 160



## Wichtige Hinweise

---

### Zur Pflege- und Montageanleitung

Diese Pflege- und Montageanleitung ist Bestandteil des Franke Produkts und ist vor der Montage sorgfältig zu lesen.

### Erklärung der Signalwörter und Symbole

**ACHTUNG!** Zur Vermeidung von Sachschäden



Aufforderung zum Sichten (z. B. auf Kratzer)

### Zielgruppe und Qualifikation

Das Unterbaubecken darf nur durch ausgebildete Fachkräfte montiert werden.

### ACHTUNG!

Installationsvorschriften örtlicher Versorgungsunternehmen sowie länderspezifische Normen sind uneingeschränkt einzuhalten.



## Pflege

Keramik besitzt viele gute Eigenschaften: Sie ist hitze- und kältebeständig, abrieb- und kratzfest, lichtecht und hygienisch. Als natürlicher Rohstoff ist sie völlig unbedenklich in der Nutzung und zudem extrem langlebig. Damit Sie möglichst lange Freude an Ihrer Keramik haben, beachten Sie bei der Reinigung und Pflege bitte folgende Hinweise:

### Welches Reinigungsmittel?

#### ACHTUNG!

#### Beschädigung der Oberfläche durch falsche Reinigung!

- > Verwenden Sie nur Reinigungsmittel und -geräte, die für den Anwendungsbereich bestimmt sind.
- > Befolgen Sie die Gebrauchsanweisungen des Reinigungsmittelherstellers.
- > Mischen Sie **niemals** Reinigungsmittel.

Für die **tägliche Reinigung** eignet sich ein milder, handelsüblicher Sanitärreiniger, bei **Kalkflecken** ein saures Reinigungsmittel auf Basis von Essig- oder Zitronensäure (pH-Wert 1-4). Je höher die Wasserhärte, desto höher sollte die Dosierung des Reinigungsmittels sein.

**Metallische Gebrauchsspuren** (erkennbar an schwarzen Punkten/Striche z.B. durch den Abrieb von Ringen) lassen sich mit milden Reinigungsmitteln nicht entfernen. Behandeln Sie nur die betroffene Stelle mit Stahlfix, Autopolitur oder Ceranfeldreiniger.

#### Wie oft?

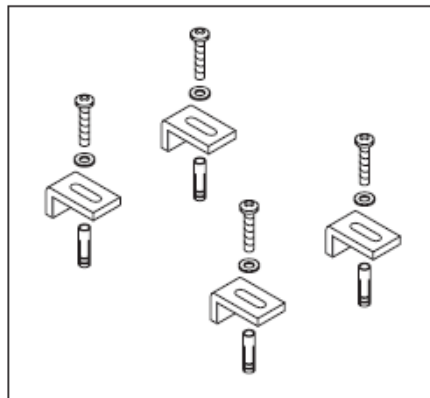
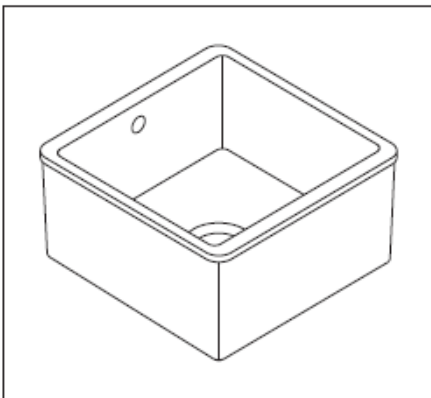
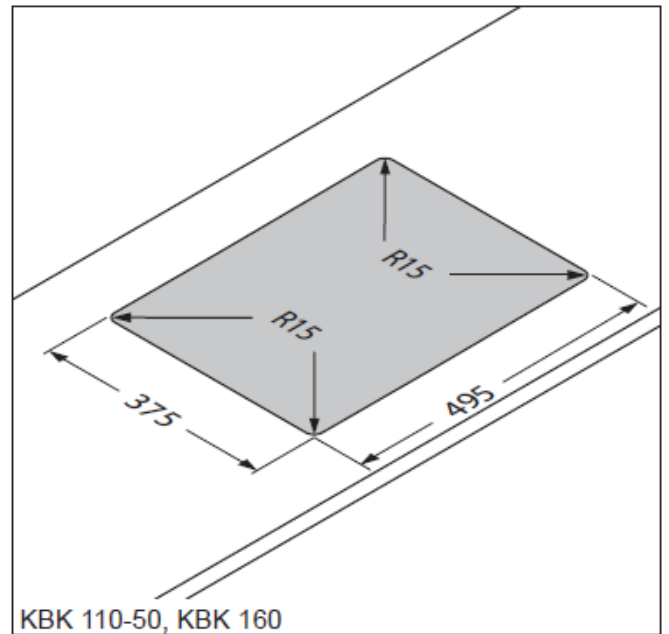
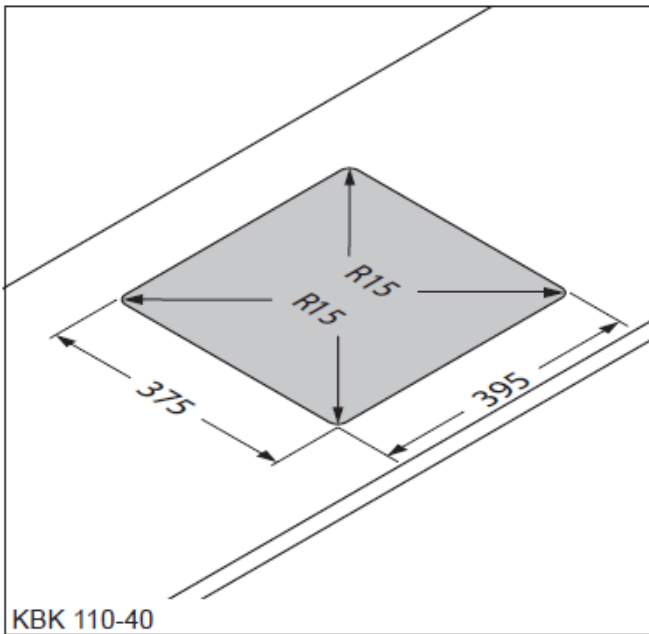
Reinigen Sie die beschichtete Oberfläche regelmäßig, bzw. sofort, wenn diese verschmutzt ist. Sichtbarer Schmutz, wie z.B. Kalk- und Seifenflecken, Kosmetikrückstände, Rost und Schimmel entsteht durch zu lange oder unregelmäßige Reinigungsintervalle. Dies kann zu harten Verschmutzungen führen.

#### Wie?

- > Säubern Sie die Oberfläche mit einem weichen, sauberen Reinigungstuch und warmem Wasser.
- > Lassen Sie bei hartnäckigen Verschmutzungen das Reinigungsmittel einige Zeit einwirken.  
**Tipp!** Gels und Schaumreinigungsmittel haben den Vorteil, dass sie auch an schrägen Oberflächen gut haften. Sie können auch ein mit Reinigungsmittel getränktes Tuch auf die Verschmutzung legen.
- > Spülen Sie mit klarem, warmem Wasser nach, um verbliebene Reinigungsmittel restlos zu entfernen.
- > Trocknen Sie die Oberfläche.

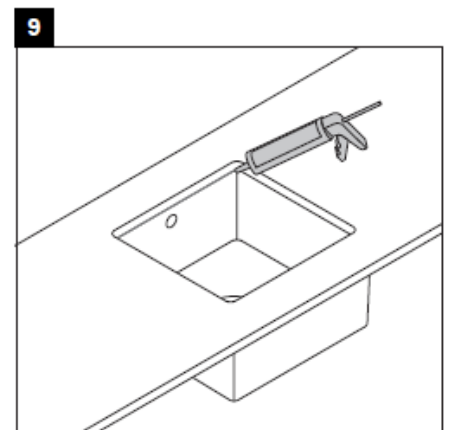
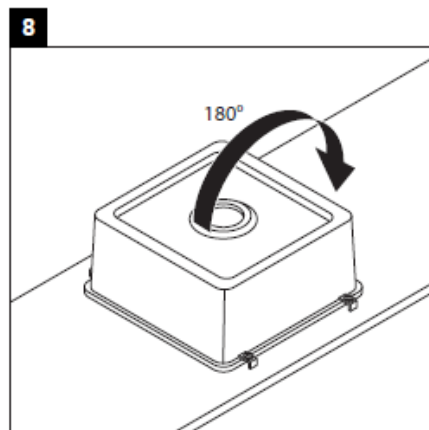
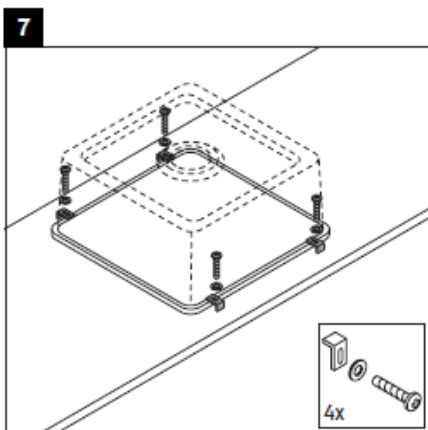
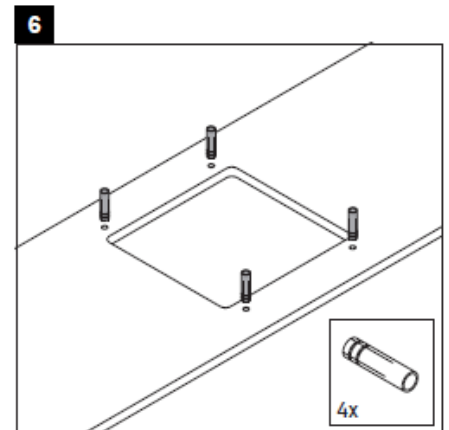
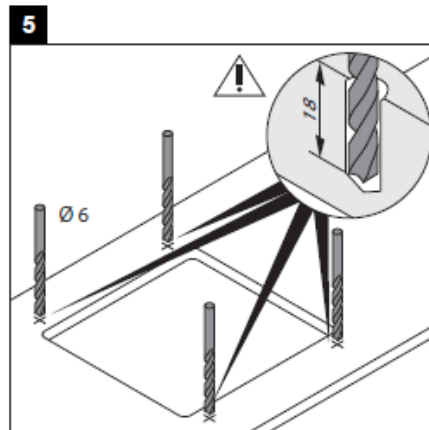
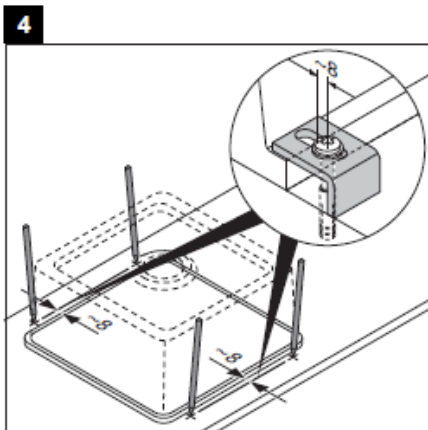
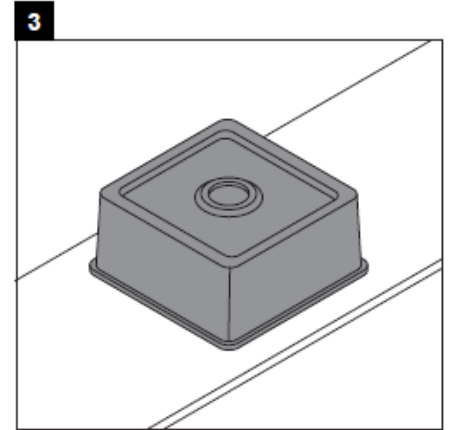
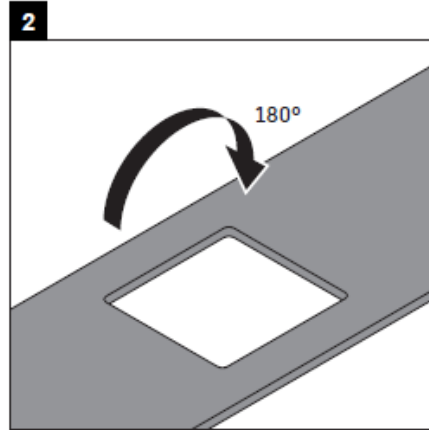
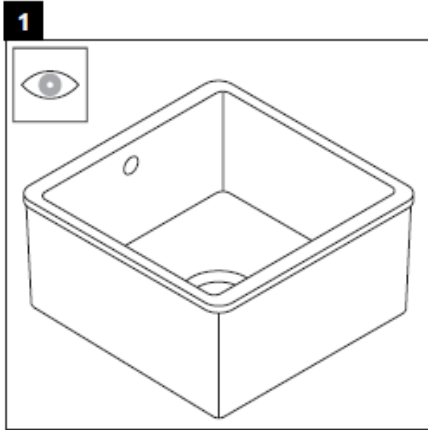


FRANKE





FRANKE



Franke GmbH  
Mumpferfährstrasse 70  
D-79713 Bad Säckingen  
Germany  
Phone +49 7761 / 52 -0  
Fax +49 7761 / 52 -294  
order.fbs@franke.com  
www.franke.com