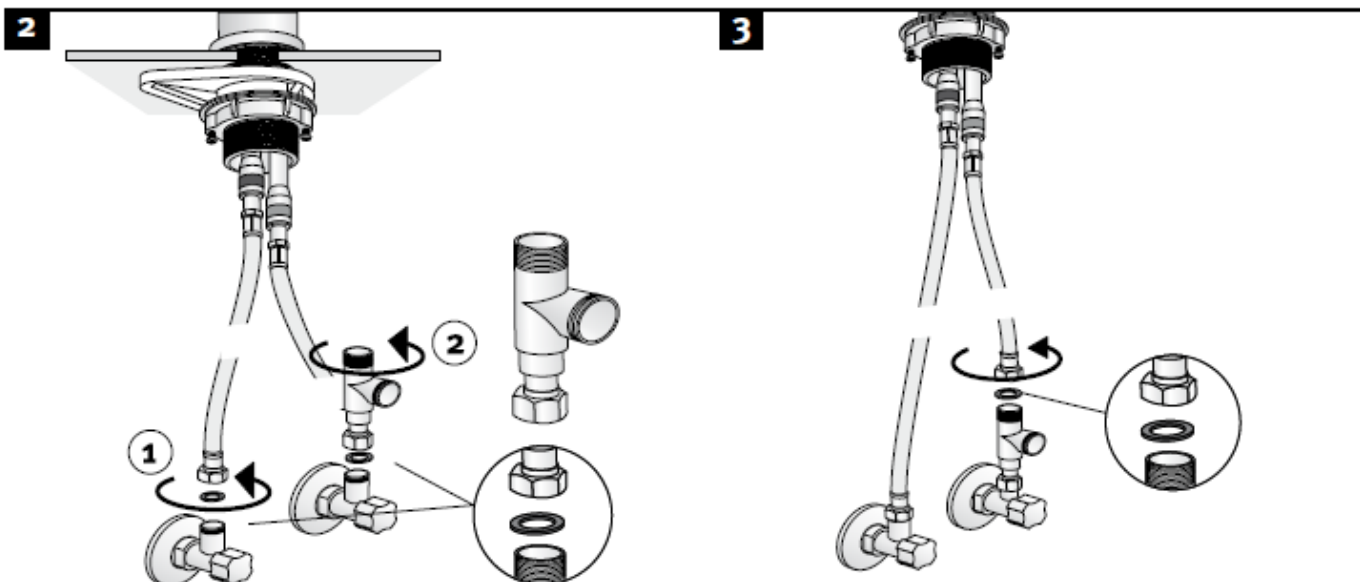
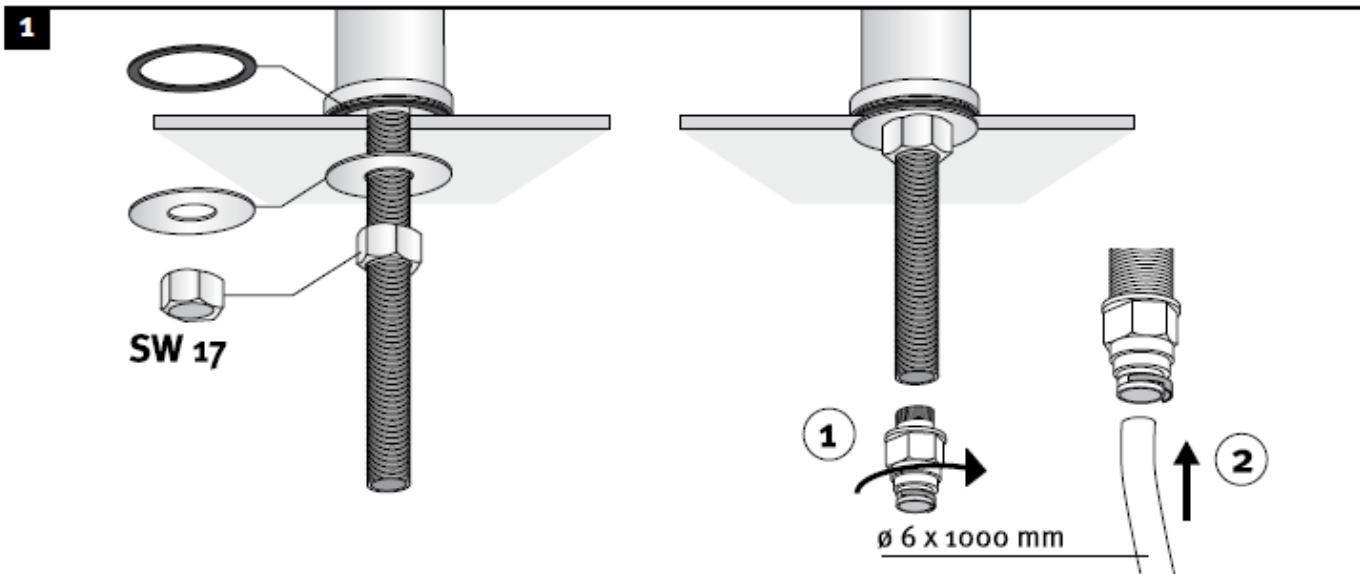
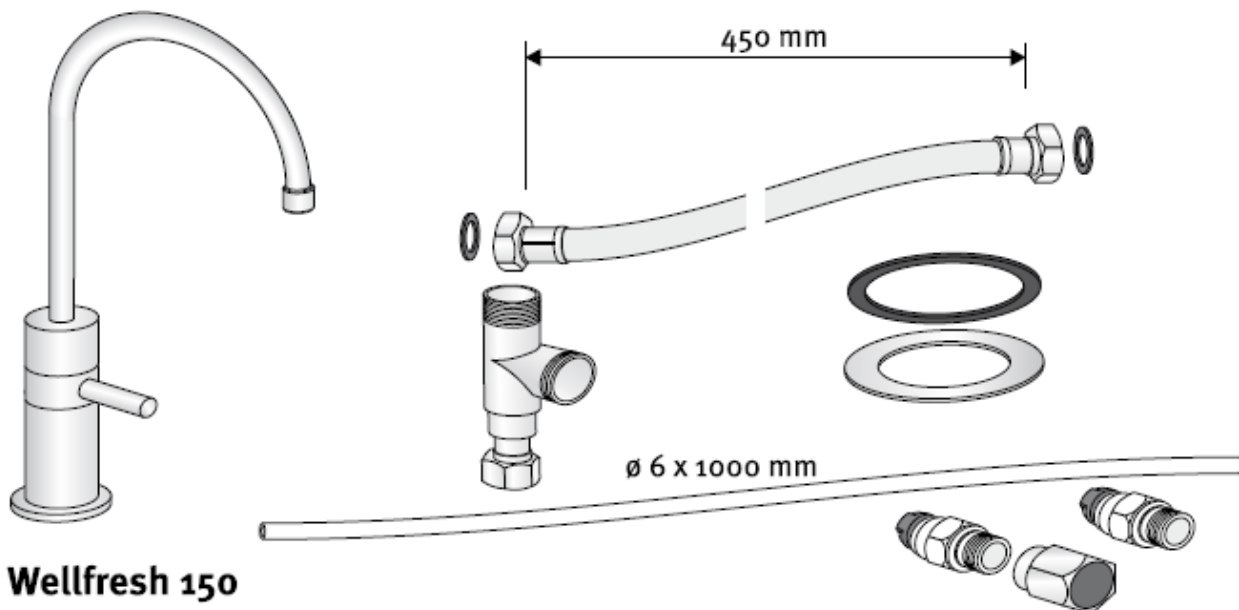
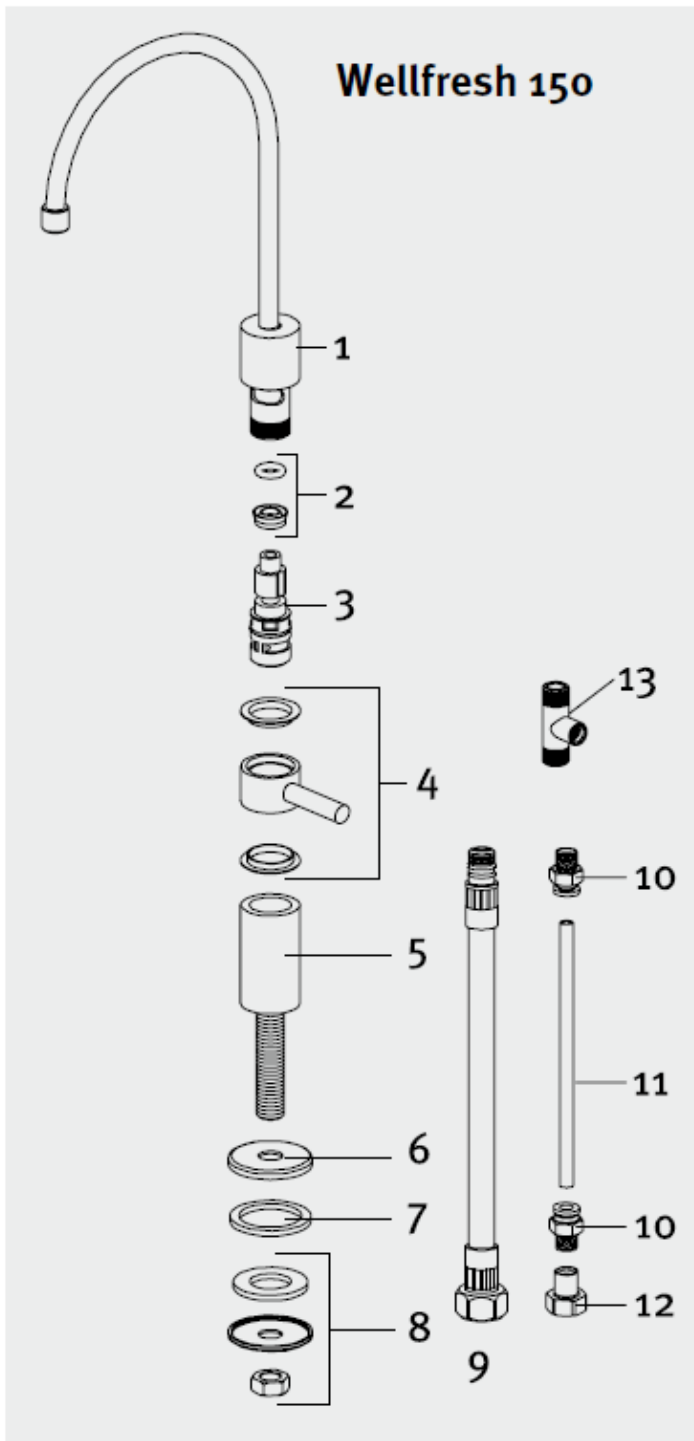


## Installation der Armatur Wellfresh 150

ACHTUNG: Bitte beachten Sie, dass die Installation in Deutschland und der Schweiz durch ein im Installateursverzeichnis eines Wasserversorgungsunternehmens eingetragenes Installationsunternehmen erfolgen muss.





Wellfresh 150	
1	Armaturenkörper
2	Dichtungssatz
3	Kartusche
4	Bediengriff
5	Unterbau
6	Rosette
7	Dichtung
8	Befestigungsset
9	Anschlussschlauch 3/8 G
10	Verschraubung
11	Anschlussschlauch $\varnothing$ 6 mm
12	Verschraubung
13	T-Stück

Franke GmbH  
 Mumpferfährstr. 70  
 79713 Bad Säckingen  
 Germany

+49(0)7761/52-0  
 www.franke.de

**FRANKE**