

# Montage-, Gebrauchs- und Pflegeanleitung

## Armaturen BAT 150 , 160



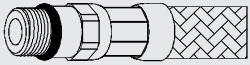
- B** Fitting, use and maintenance instructions for Franke Products
- F** Instructions de montage, d'emploi et entretien pour produits Franke
- PL** Instrukcja montażu, obsługi i pielęgnacji produktów Franke
- IS** Приспособление, использует и обслуживание продуктов Franke

No. 470.813/08-2006

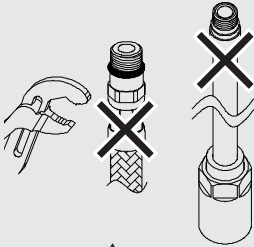
Franke GmbH  
Mumpferfährstr. 70  
79713 Bad Säckingen  
Germany

+49 (0)7761/52-0  
[www.franke.de](http://www.franke.de)

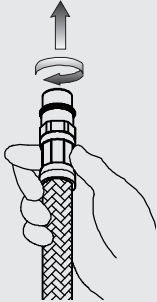
**FRANKE**



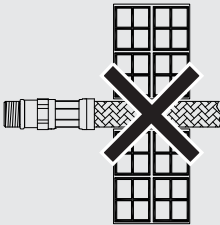
- Vor Installation bitte den Schlauch prüfen.



- Keine Werkzeuge zum Festziehen verwenden.



- Die Verbindungen mit der OR-Dichtung per Hand bis zum Anschlag festziehen.

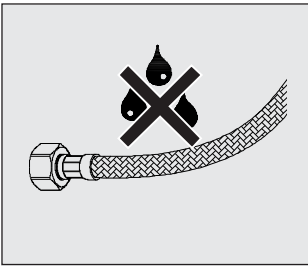


- Die Leitung nicht in die Mauer einbringen.

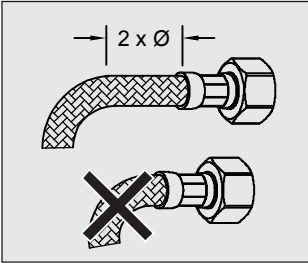
**FALSCH!**



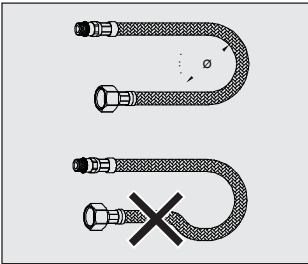
- Bei der Installation des Schlauchs dafür sorgen, dass er weder verdreht, noch gespannt wird.



- Der anhaltende Kontakt mit auch nur leicht aggressiv wirkenden Stoffen, kann zur Beschädigung des Geflechtes und infolgedessen zum Platzen des Schlauchs führen.



- Vor Beginn der Schlauchkrümmung muss ein geradliniger Abschnitt gewährleistet sein, der mindestens doppelt so lang wie der zweifache Außendurchmesser ist.



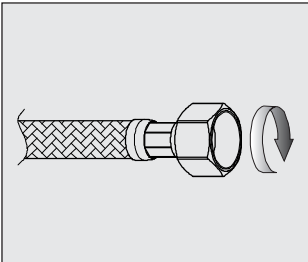
- Den Mindestkrümmungsradius einhalten (DN= nominaler Innendurchmesser):

DN6 = Ø25mm

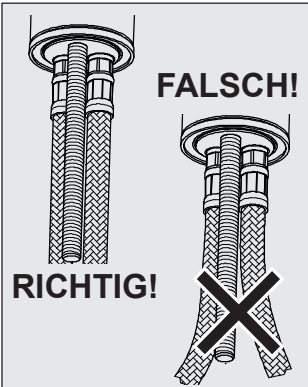
DN8 = Ø30mm

DN10 = Ø35mm

DN13 = Ø45mm



- Die Anschlüsse mit Dichtung (Schraubenmuttern) solange wie möglich per Hand festschrauben und anschließend mit einem geeigneten Schlüssel um eine weitere ¼-Drehung festziehen.



- Nach der Montage sind auch die minimalsten, Spannungen zu vermeiden (z. Bsp. während der Fixierung der Zugstange bzw. der Abflussspindel).

Bitte lesen Sie diese Anleitung vor der Installation und Benutzung sorgfältig durch. Diese Anleitung muss dem Endgebraucher ausgehändigt werden. Bei Nichtbeachtung dieser Anleitung sowie bei Verwendung von nicht Original-Frankezubehör bzw. Änderung des Produktes, erlischt die von Franke für dieses Produkt bestätigte CE-Konformität. Ebenso sind jegliche Mängelgewährleistungs- und Garantieansprüche ausgeschlossen. Die Gewährleistungs- und Garantiebedingungen entnehmen Sie bitte unseren Allgemeinen Liefer- und Zahlungsbedingungen.

### Technische Daten

Maximaler Wasserdruck 5 bar. Bei Wasserdruck über 5 bar ist ein Druckminderer zu installieren. Maximale Wassertemperatur 70°C, empfohlene Wassertemperatur 65 °C.

## 1. Montage

Vor der Installation und Inbetriebnahme **Achtung!** Die Zuleitungsrohre müssen vor dem Installieren der Armatur gründlich durchgespült werden, damit keine Späne, Löt-Hanfreste oder andere Verunreinigungen zurückbleiben. Bei nicht durchgespülten Rohrleitungen oder durch die Wasseranlage allgemein können Fremdkörper in die Armatur geraten und die Dichtungsscheiben/Dichtungen beschädigen. Grundsätzlich empfiehlt sich die Installation eines Filters am Hauptwasseranschluß. Vor Inbetriebnahme der Armatur den Perlator abschrauben und gut durchspülen.

Abb. 1

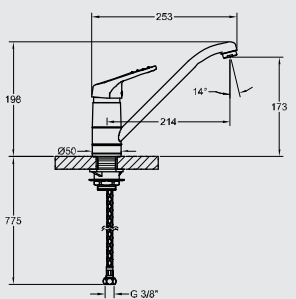


Abb. 2

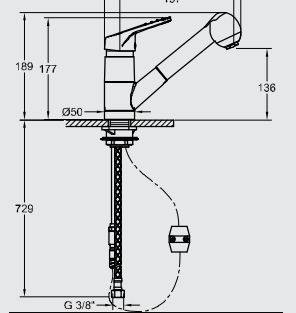


Abb.3 Vor Einbau der Armatur in die Spüle muss überprüft werden, ob die Sockeldichtung richtig positioniert ist und ob die Flexschläuche fest mit dem Armaturenkörper verschraubt sind. Danach muss der Schwenkbereich des Armaturenauslaufs zur Spüle ausgerichtet werden.

Abb. 3

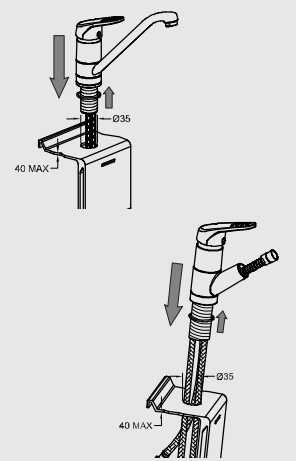
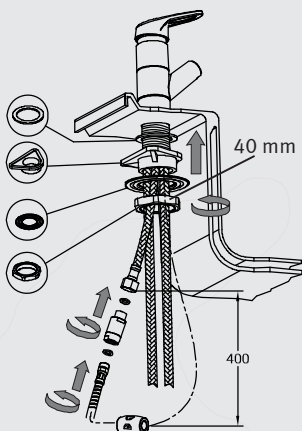
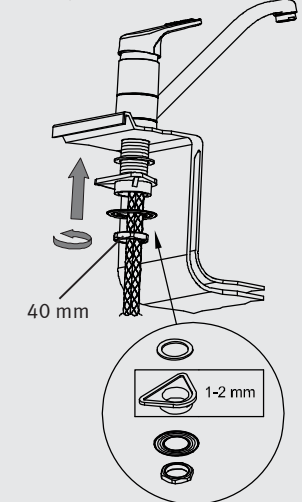
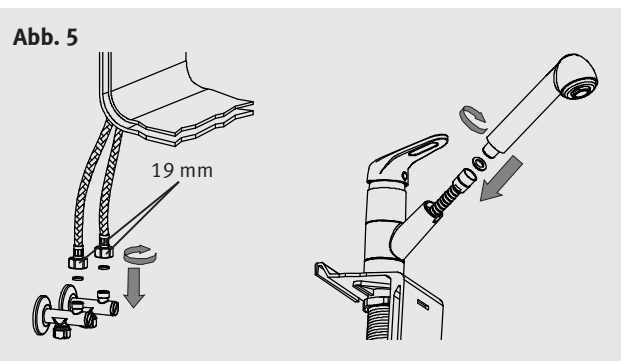


Abb.4 Den Befestigungssatz in der angegebenen Reihenfolge montieren. Bei einer Arbeitsplattenstärke von 3-4 cm Dicke muss keine Verstärkungsplatte verwendet werden. Bei Montage der Armatur auf der Edelstahlspüle muss die Verstärkungsplatte montiert werden.

Abb. 4



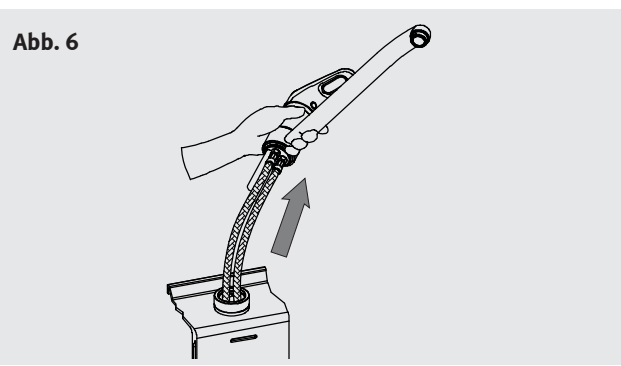
**Abb.5** Bei Armaturen mit Schlauchbrause muss der Schlauch mit dem Brausekopf verschraubt werden. Achten Sie darauf, dass die beigefügte Dichtung montiert wird. Die Flexschläuche an das Wasserleitungsnetz anschließen und den Brauseschlauch mit der Armatur verschrauben. Auf eine korrekte Schlauchführung achten.



## 2. Gebrauch

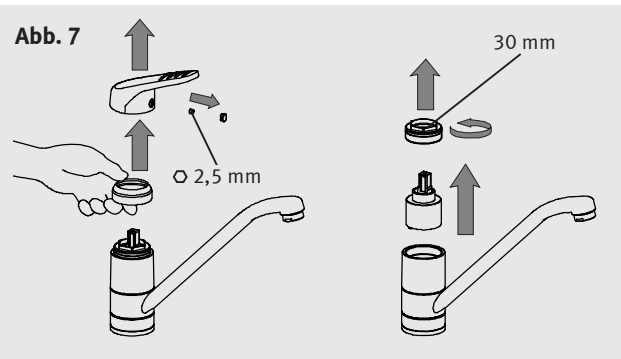
Durch Anheben des Griffs wird der Mischer geöffnet. Schwenken nach links = Warmwasser, Schwenken nach rechts = Kaltwasser.

**Abb. 6** Die Armatur kann aus dem Sockel herausgezogen werden, z. B. zum Öffnen eines Fensterflügels.



## 3. Reinigung und Pflege

Chromflächen sowie farbige Oberflächen reagieren empfindlich auf kalklösende, säurehaltige und schäumende Reinigungs- und Pflegemittel. Zur Reinigung und Pflege empfehlen wir die Produkte aus dem Franke Küchenshop. Den Perlator (Luftsprudler) regelmäßig reinigen damit der Wasserstrahl kräftig bleibt und sich kein Rückstau in der Armatur bildet, was zum Tropfen führen kann. Hierzu den Perlator abschrauben und längere Zeit in Essigwasser legen. Anschließend die Kalkrückstände entfernen und den Perlator mit der Dichtung wieder aufschrauben.



## 4. Ersatzteile & Austausch der Kartusche

**Abb. 7** Bevor Sie die Kartusche ersetzen, muss die Wasserzuleitung abgesperrt werden. Innensechskantschraube lösen und den Bediengriff abnehmen.

Die Rosette abnehmen und mit einem 28 mm Schlüssel die Befestigungsmutter lösen. Anschliessend die Kartusche nach oben herausziehen. Der Einbau erfolgt in umgekehrter Reihenfolge. Achten Sie bitte darauf, dass die Positionsstifte in die ent-

sprechenden Löcher passen und dass der Kartuschensitz frei von Schmutz und Kalk ist.