

# Hand Wash Basin Installation



HWS-series

## 1. Pre-Installation Considerations:

These installation instructions are intended for a block or concrete wall. For other surfaces, the wall will have to be supported by a wood frame or carrier. Franke Recommends IWC2203 carrier.

## 2. Tools Required:

- Pencil
- Power Drill and Bits
- Tape Measure
- Wrenches and Screw Drivers
- Carpenters Level
- Suitable Wall Mounting Hardware

## 3. Sequence of Installation:

- a) Using appropriate hardware mount the sink wall hangers to the wall.
- b) Install the faucet and waste fittings per the manufacturers' instructions.
- c) Hang the sink onto the wall hangers. Check level left to right and front to back. Shim if necessary. Secure the sink to the wall using the lower mounting holes.
- d) Complete supply and waste connections.

## 4. Use and Care

This high quality Franke Commercial sink is a type 304 (18/10) surgical grade, stainless steel for maximum durability – 18% chromium (for shine) and 10% nickel (for rust resistance). Stainless steel is an extremely durable surface; it can, however, be scratched or scuffed. Regular cleaning is important to maintain the appearance of your sink. Please use the mildest cleaning procedure that will do the job effectively. Use a liquid detergent or disinfectant and a soft cloth.

## 5. Anti-Microbial Coating

If this sink has been treated with an Anti-Microbial coating, this coating will inhibit the growth of bacteria, mould and mildew for the expected life of the treated product. The coating is an inorganic, silver-based material that inhibits the growth of microorganisms by interrupting cell metabolism, disrupting the integrity of the cell wall and inhibiting cellular reproduction. This product does not protect the user or others against food-borne or disease-causing illnesses. Always clean this product thoroughly at regular intervals.

Franke does not recommend products with anti-microbial coating for use in any applications other than dedicated hand wash areas. This is a powder coat and will show noticeable scratching if used for other applications. Any damage arising from use other than that stated above will not be covered under warranty. Fully inspect the sink prior to installation as we will not be liable for damage or scratching resulting from installation.

Do not use abrasives or scouring pads on the surface of the sink. Doing so may scratch and wear away the coating. **DO NOT USE ANY CLEANERS THAT CONTAIN SOLVENTS** as they will degrade the coating over time. Once the coating is compromised it can delaminate from the steel and begin to peel off with further use of solvents. For disinfectants we recommend the use of Advanced Hydrogen Peroxide based cleaners, some other disinfectants such as Oxivir contain solvents as their primary ingredient. Please check the MSDS sheet for the cleaner to ensure no solvents are used. Not doing so will void warranty.

### **Franke Kindred Canada Limited**

1000 Franke Kindred Road  
Midland, ON L4R 4K9  
Tel 1-855-446-5663 (Canada)  
Tel 1-855-526-0503 (USA)  
Fax 1-866-227-3050  
www.franke.com  
commercial-info.ca@franke.com (Canada)  
commercial-info.us@franke.com (USA)

# Installation pour éviers lave-mains



La série HWS-, bassins de lavage à la main clinique

## 1. Éléments à prendre en compte avant l'installation:

Ces directives s'appliquent à une installation sur un mur de blocs ou en béton. Pour les autres surfaces, le mur doit être renforcé par une charpente ou une structure en bois, Franke recommande IWC2203.

## 2. Outils nécessaires:

- Crayon
- Perceuse électrique et forets
- Ruban à mesurer
- Clés et tournevis
- Niveau à bulle
- Quincaillerie de fixation murale

## 3. Séquence d'installation:

- À l'aide de la quincaillerie appropriée monter au mur les supports de suspension de l'évier.
- Installer la robinetterie et les vidages selon les directives du fabricant.
- Suspendre l'évier aux supports muraux. Vérifier le niveau de gauche à droite et de l'avant à l'arrière. Caler au besoin. Fixer l'évier au mur à l'aide des trous de fixation inférieurs.
- Réaliser les raccordements d'alimentation en eau et d'évacuation.

## 4. Entretien

Cet évier Franke Commercial de haute qualité a été fabriqué en acier inoxydable de qualité chirurgicale, type 304 (18/10), pour une durabilité maximale – 18% de chrome (pour le lustre) et 10% de nickel (pour la résistance à la rouille). L'acier inoxydable a une surface extrêmement durable; elle peut cependant s'égratigner ou se rayer. Un entretien régulier est important pour conserver à votre évier son aspect attrayant. Utilisez la méthode de nettoyage la moins agressive possible, tout en étant suffisamment efficace. Utiliser un détergent ou un désinfectant liquide et un linge doux.

## 5. Revêtement antimicrobien

Cet évier a été traité à l'aide d'un revêtement antimicrobien. Ce revêtement inhibe la croissance des bactéries et de la moisissure sur toute la durée de vie du produit ainsi traité. Ce revêtement est une substance inorganique à base d'argent, qui inhibe la croissance des microorganismes en

interrompant le métabolisme cellulaire, détruisant l'intégrité de la paroi de la cellule et inhibant la reproduction cellulaire. Ce produit ne protège ni l'utilisateur, ni les autres personnes contre les maladies provoquées par de la nourriture ou des agents pathogènes. Toujours nettoyer ce produit à fond après chaque usage.

Franke ne recommande pas l'utilisation des produits avec un revêtement antimicrobien pour des applications autres que les zones dédiées au lavage des mains. Il s'agit d'un revêtement en poudre et présentera des rayures notables s'il est utilisé pour d'autres applications. Tout dommage résultant d'une utilisation autre que celle indiquée ci-dessus ne sera pas couvert par la garantie. Inspectez entièrement l'évier avant l'installation car nous ne serons pas tenus responsables des dommages ou des rayures résultant de l'installation.

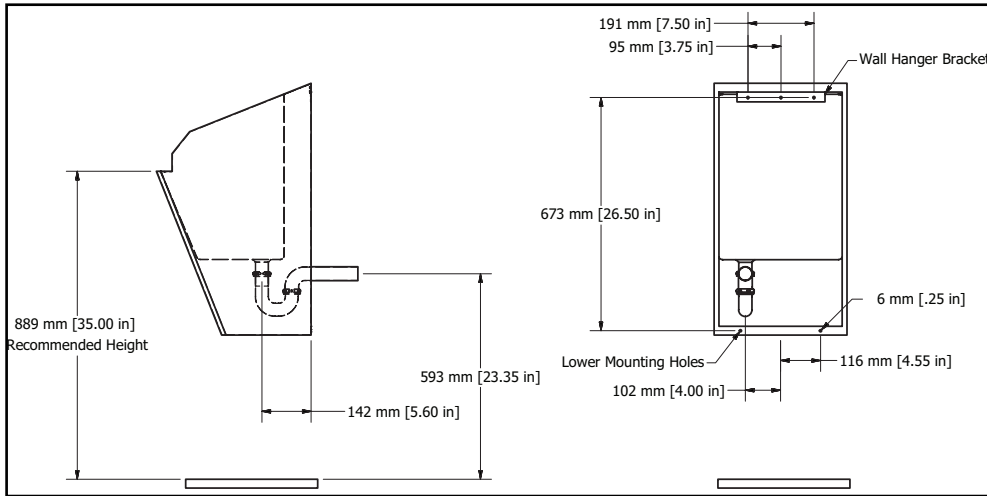
Ne jamais utiliser de tampon à récurer ou de produit de nettoyage abrasif sur la surface de l'évier. On risquerait en effet de rayer et de faire disparaître le revêtement.

Ne pas laisser d'objets dans l'évier durant une longue période. En effet, l'eau emprisonnée dessous pourrait finir par tacher et décolorer la surface de l'évier

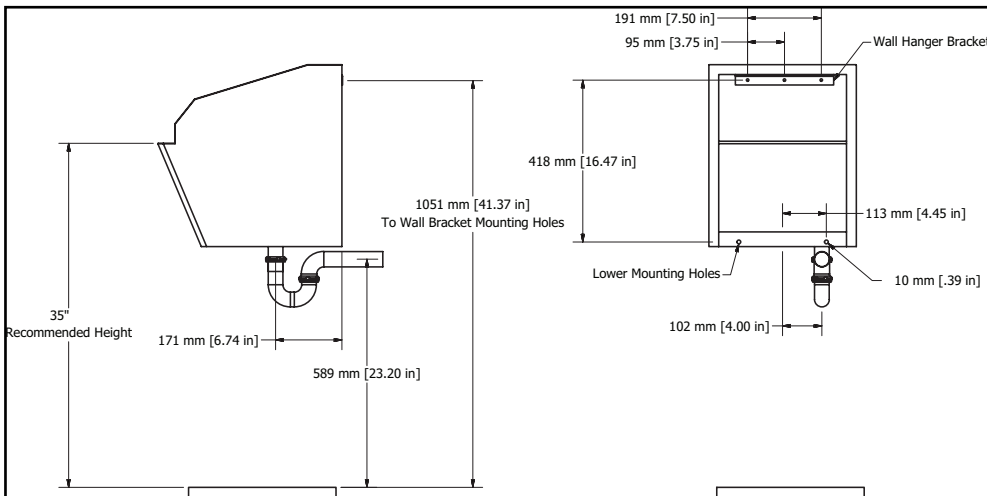
**N'UTILISEZ PAS DE NETTOYANTS CONTENANT DES SOLVANTS** car ils dégraderaient le revêtement avec le temps. Une fois que le revêtement est compromis, il peut se délaminer de l'acier inoxydable et commencer à se décoller avec une utilisation supplémentaire de solvants. Pour les désinfectants, nous recommandons l'utilisation de nettoyeurs avancés à base de peroxyde d'hydrogène, certains autres désinfectants tels que Oxivir contiennent des solvants comme ingrédient principal. Veuillez vérifier la fiche signalétique du nettoyeur pour vous assurer qu'aucun solvant n'est utilisé. Ne pas le faire annulera la garantie.

## Franke Kindred Canada Limitée

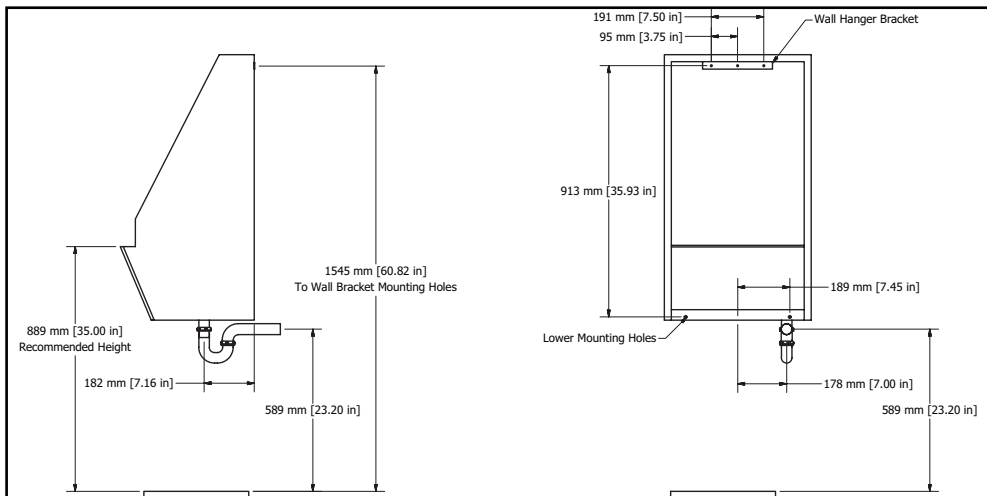
1000 Franke Kindred Road  
Midland, ON L4R 4K9  
Tel 1-855-446-5663 (Canada)  
Fax 1-866-227-3050  
www.franke.com  
commercial-info.ca@franke.com (Canada)



HWSS1518P-00



HWS1414P-00



HWS1420P-00

**Franke Kindred Canada Limited**

1000 Franke Kindred Road  
 Midland, ON L4R 4K9  
 Tel 1-855-446-5663  
 Fax 1-866-227-3050  
 www.franke.com  
 commercial-info.ca@franke.com (Canada)  
 commercial-info.us@franke.com (USA)

