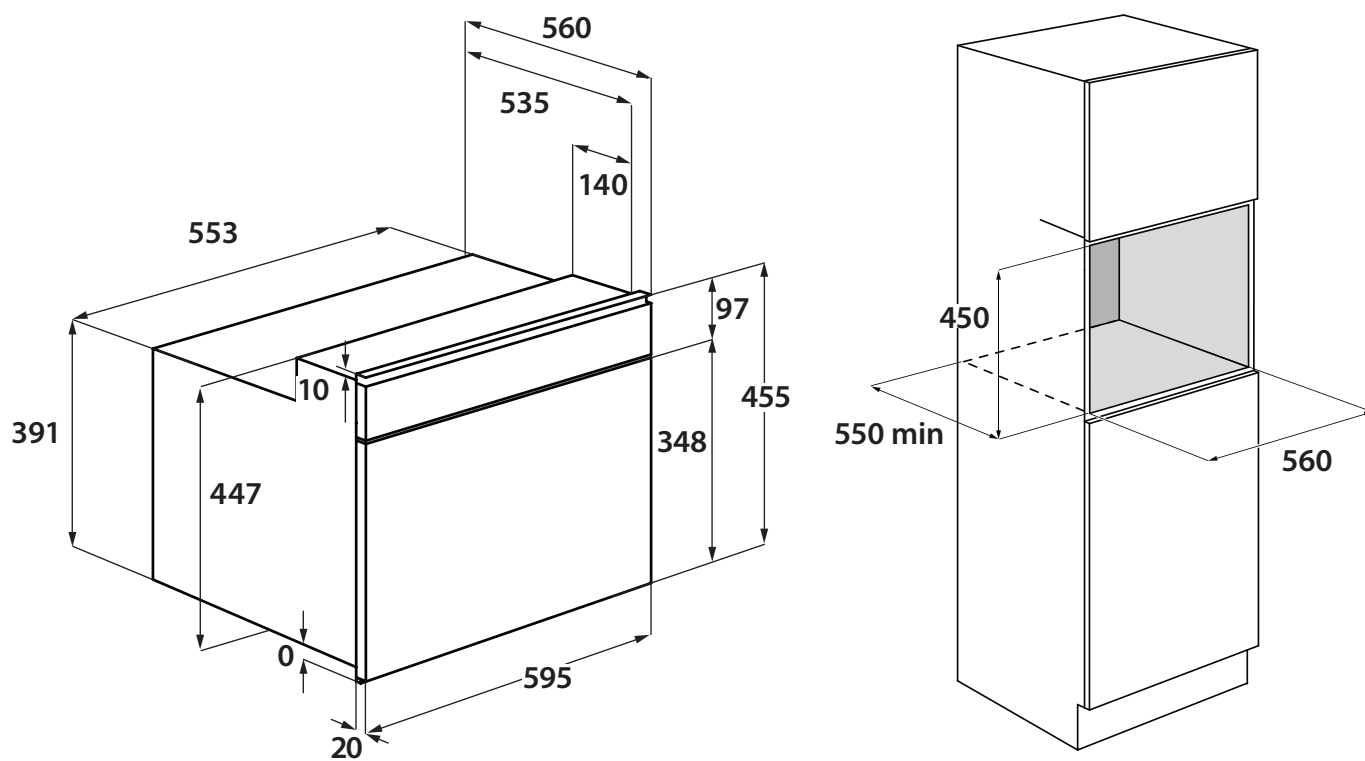
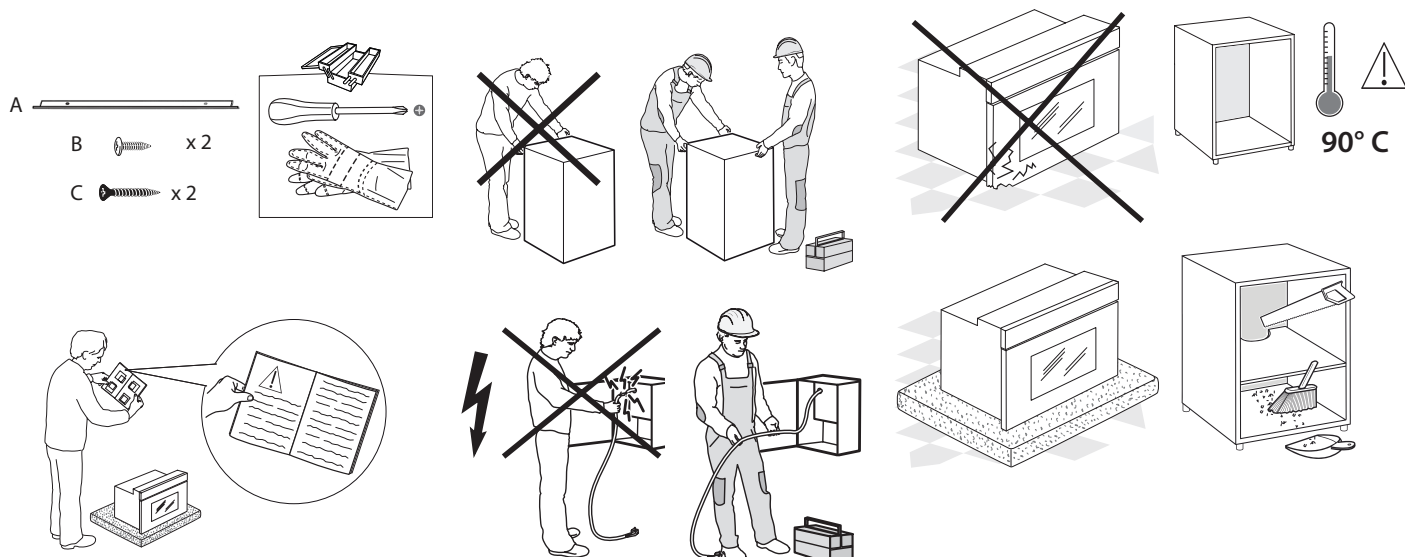


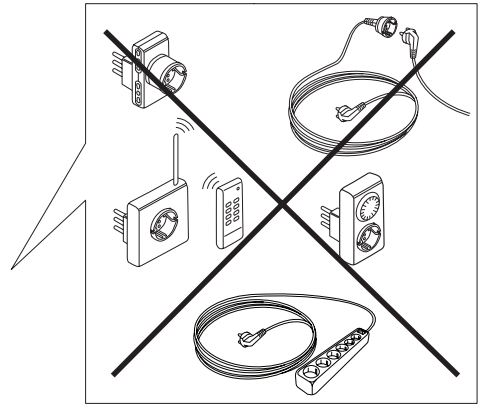
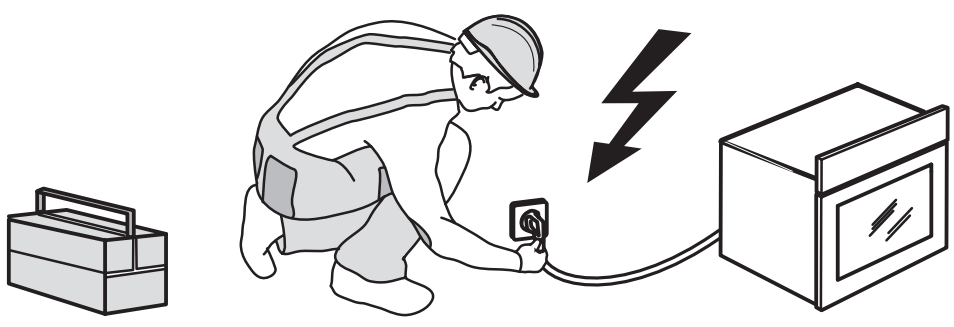
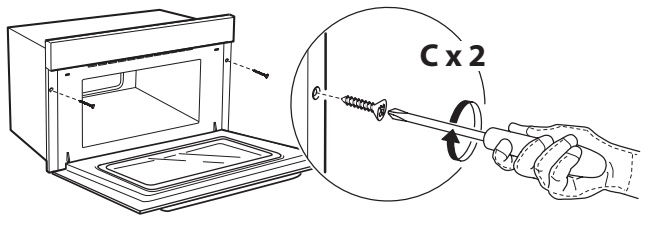
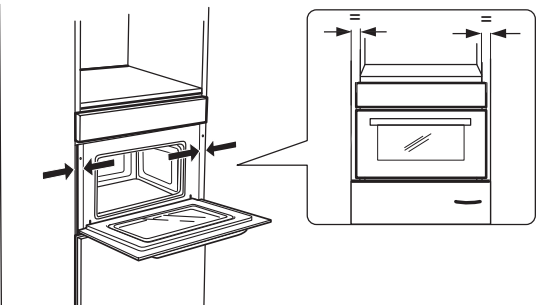
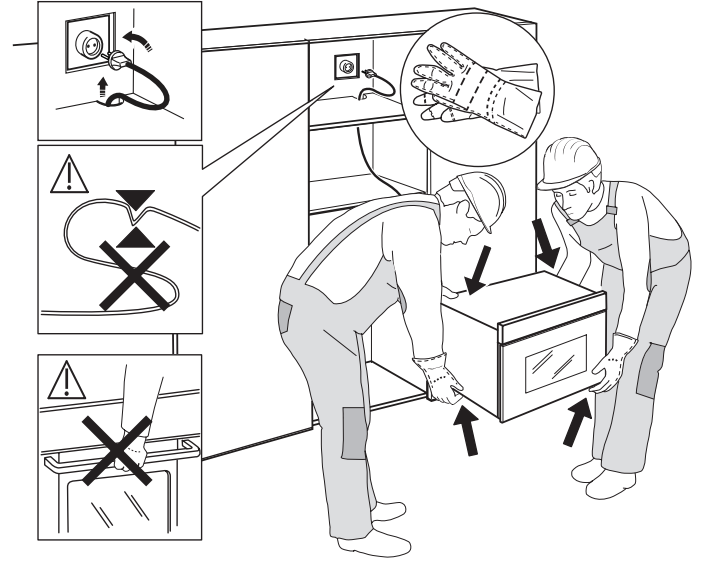
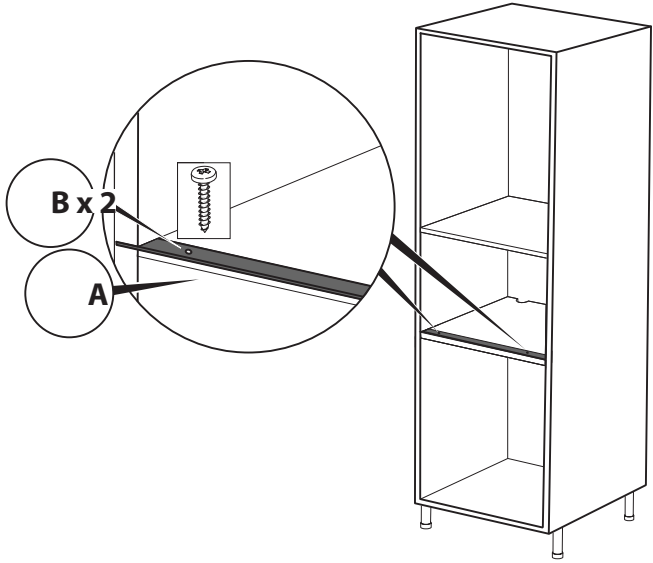
EN	<b>Installation and Safety Information</b>	<b>Compact Combi Oven with Microwave</b>
DE	<b>Installation und Sicherheitshinweise</b>	<b>Kompakter Kombi-Backofen mit Mikrowelle</b>
FR	<b>Informations sur l'installation et la sécurité</b>	<b>Four Combi compact avec micro-onde</b>
IT	<b>Installazione e avvertenze di sicurezza</b>	<b>Forno combinato compatto con microonde</b>
ES	<b>Información de instalación y seguridad</b>	<b>Horno microondas combi compacto</b>
PT	<b>Informações de instalação e segurança</b>	<b>Forno Compacto Combi com Microondas</b>
PL	<b>Informacja dotycząca montażu i bezpieczeństwa</b>	<b>Kompaktowy piekarnik kombi z funkcją mikrofal</b>

*Make  
it  
Wonderful*

**FRANKE**







## SAFETY INFORMATION

## IMPORTANT TO BE READ AND OBSERVED

Before using the appliance, read these safety instructions. Keep them nearby for future reference.

These instructions and the appliance itself provide important safety warnings, to be observed at all times. The manufacturer declines any liability for failure to observe these safety instructions, for inappropriate use of the appliance or incorrect setting of controls.

⚠ Very young children (0-3 years) should be kept away from the appliance. Young children (3-8 years) should be kept away from the appliance unless continuously supervised. Children from 8 years old and above and persons with reduced physical, sensory or mental capabilities or lack of experience and knowledge can use this appliance only if they are supervised or have been given instructions on safe use and understand the hazards involved. Children must not play with the appliance. Cleaning and user maintenance must not be carried out by children without supervision.

⚠ **WARNING:** The appliance and its accessible parts become hot during use. Care should be taken to avoid touching heating elements. Children less than 8 years of age must be kept away unless continuously supervised.

⚠ Never leave the appliance unattended during food drying. If the appliance is suitable for probe usage, only use a temperature probe recommended for this oven - risk of fire.

⚠ Keep clothes or other flammable materials away from the appliance, until all the components have cooled down completely - risk of fire. Always be vigilant when cooking foods rich in fat, oil or when adding alcoholic beverages - risk of fire. Use oven gloves to remove pans and accessories. At the end of cooking, open the door with caution, allowing hot air or steam to escape gradually before accessing the cavity - risk of burns. Do not obstruct hot air vents at the front of the oven - risk of fire.

⚠ Exercise caution when the oven door is in the open or down position, to avoid hitting the door.

⚠ **WARNING :** If the door or door seals are damaged, the oven must not be operated until it has been repaired – risk of injury.

⚠ **WARNING:** Liquids and foods must not be heated in sealed containers – risk of explosion, heating of beverages can result in delayed eruptive boiling, care must be taken when handling the container – risk of burn.

⚠ The microwave oven is intended for heating food and beverages. Do not dry food or clothing or heat warming pads, slippers, sponges and similar - risk of fire. When heating food in plastic or paper containers, remains vigilant on the oven - risk of fire.

⚠ The contents of feeding bottles and baby food jars must be stirred or shaken and their temperature checked - risk of burn. Do not heat eggs in their shells and whole hard-boiled eggs - risk of explosion.

⚠ Only use utensils that are suitable for microwave cooking. Do not use metallic containers - risk of injury.

⚠ Only use a temperature probe recommended for this oven - risk of fire.

⚠ If smoke is emitted switch off or unplug the appliance and keep the door closed in order to stifle any flames.

⚠ If the appliance is installed 850 mm or more above the floor, take care not to displace the turntable when removing containers – risk of injury.

⚠ Do not use your microwave oven for deepfrying, because the oil temperature can not be controlled.

⚠ Metallic containers for food and beverages are not suitable during microwave cooking.

⚠ Do not remove the microwave inlet protection plates on the side of the cavity walls (certain models only). They prevent grease and food particles from entering the microwave inlet channels.

### PERMITTED USE

⚠ **CAUTION:** The appliance is not intended to be operated by means of an external switching device, such as a timer, or separate remote controlled system.

⚠ This appliance is intended to be used in household and similar applications such as: staff kitchen areas in shops, offices and other working environments; farm houses; by clients in hotels, motels, bed & breakfast and other residential environments.

⚠ No other use is permitted (e.g. heating rooms).

⚠ This appliance is not for professional use. Do not use the appliance outdoors.

⚠ Do not store explosive or flammable substances (e.g. gasoline or aerosol cans) inside or near the appliance - risk of fire.

### INSTALLATION

⚠ The appliance must be handled and installed by two or more persons - risk of injury. Use protective gloves to unpack and install - risk of cuts.

⚠ Installation, including water supply (if any), electrical connections and repairs must be carried out by a qualified technician. Do not repair or replace any part of the appliance unless specifically stated in the user manual. Keep children away from the installation site. After unpacking the appliance, make sure that it has not been damaged during transport. In the event of problems, contact the dealer or your nearest Aftersales Service. Once installed, packaging waste (plastic, styrofoam parts etc.) must be stored out of reach of children - risk of suffocation. The appliance must be disconnected from the power supply before any installation operation - risk of electric shock.

During installation, make sure the appliance does not damage the power cable - risk of fire or electric shock. Only activate the appliance when the installation has been completed.

⚠ Carry out all cabinet cutting works before fitting the appliance in the furniture and remove all wood chips and sawdust.

⚠ Do not remove the appliance from its polystyrene foam base until the time of installation.

⚠ After installation, the bottom of the appliance must no longer be accessible - risk of burn.

⚠ Do not install the appliance behind a decorative door - risk of fire.

⚠ If the appliance is installed under the worktop, do not obstruct the minimum gap between the worktop and the upper edge of the oven - risk of burns.

⚠ This appliance is intended to be used built-in. Do not use it freestanding or place into a cabinet. After unpacking the appliance, make sure that the appliance door closes properly. In the event of problems, contact the dealer or your nearest After-sales Service.

#### **ELECTRICAL WARNINGS**

⚠ The rating plate is on the front edge of the oven (visible when the door is open).

⚠ It must be possible to disconnect the appliance from the power supply by unplugging it if plug is accessible, or by a multi-pole switch installed upstream of the socket in accordance with the wiring rules and the appliance must be earthed in conformity with national electrical safety standards.

⚠ Do not use extension leads, multiple sockets or adapters. The electrical components must not be accessible to the user after installation. Do not use the appliance when you are wet or barefoot.

Do not operate this appliance if it has a damaged power cable or plug, if it is not working properly, or if it has been damaged or dropped.

⚠ If the supply cord is damaged, it must be replaced with an identical one by the manufacturer, its service agent or similarly qualified persons in order to avoid a hazard - risk of electric shock.

⚠ If the power cable needs to be replaced, contact an authorized service center.

#### **CLEANING AND MAINTENANCE**

⚠ **WARNING** : It is hazardous for anyone other than a competent person to carry out any service or repair operation that involves the removal of a cover which give protection against exposure to microwave energy.

⚠ Failure to maintain the oven in a clean condition could lead to deterioration of the surface that could adversely affect the life of the appliance and possibly result in a hazardous situation.

⚠ The oven must be cleaned regularly and any food deposits removed.


⚠ **WARNING**: Ensure that the appliance is switched off and disconnected from the power supply before performing any maintenance operation; never use steam cleaning equipment - risk of electric shock.

⚠ Regularly clean appliance door internal side and related gasket, without removing it. Use a soft sponge, mild water and neutral soap; dry using a neutral soft cloth. Do not use metal scrapers.

⚠ Do not use harsh abrasive cleaners or metal scrapers to clean the door glass since they can scratch the surface, which may result in shattering of the glass.

⚠ Make sure the appliance has cooled down before cleaning or performing maintenance. - risk of burns.

#### **DISPOSAL OF PACKAGING MATERIALS**


The packaging material is 100% recyclable and is marked with the recycle symbol . The various parts of the packaging must therefore be disposed of responsibly and in full compliance with local authority regulations governing waste disposal.

#### **DISPOSAL OF HOUSEHOLD APPLIANCES**

This appliance is manufactured with recyclable or reusable materials.

Dispose of it in accordance with local waste disposal regulations.

For further information on the treatment, recovery and recycling of household electrical appliances, contact your local authority, the collection service for household waste or the store where you purchased the appliance. This appliance is marked in compliance with European Directive 2012/19/EU, Waste Electrical and Electronic Equipment (WEEE). By ensuring this product is disposed of correctly, you will help prevent negative consequences for the environment and human health.

The symbol  on the product or on the accompanying documentation indicates that it should not be treated as domestic waste but must be taken to an appropriate collection centre for the recycling of electrical and electronic equipment.

This product contains a light source of energy efficiency class D.





## SICHERHEITSHINWEISE

## DIESE MÜSSEN DURCHGELESEN UND BEACHTET WERDEN

Diese Sicherheitsanweisungen vor dem Gebrauch durchlesen. Diese Anweisungen zum Nachschlagen leicht zugänglich aufbewahren.

In diesen Anweisungen sowie auf dem Gerät selbst werden wichtige Sicherheitshinweise angegeben, die durchgelesen und stets beachtet werden müssen. Der Hersteller übernimmt keine Haftung für die Nichtbeachtung dieser Sicherheitshinweise, für unsachgemäße Verwendung des Geräts oder falsche Bedienungseinstellung.

⚠️ Babys und Kleinkinder (0-3 Jahre) müssen vom Gerät ferngehalten werden. Jüngere Kinder (3-8 Jahre) müssen vom Gerät ferngehalten werden, es sei denn, sie werden ständig beaufsichtigt. Dieses Gerät darf von Kindern ab 8 Jahren sowie Personen mit herabgesetzten physischen, sensorischen oder geistigen Fähigkeiten und Mangel an Erfahrung und Kenntnissen nur unter Aufsicht oder nach ausreichender Einweisung durch eine für ihre Sicherheit verantwortliche Person verwendet werden. Kinder dürfen nicht mit dem Gerät spielen. Die Reinigung und Pflege des Gerätes darf von Kindern nicht ohne Aufsicht durchgeführt werden.

⚠️ **WARNUNG:** Das Gerät und die zugänglichen Teile werden bei der Benutzung heiß. Das Berühren der Heizelemente ist unbedingt zu vermeiden. Kinder unter 8 Jahren dürfen sich dem Gerät nur unter Aufsicht nähern.

⚠️ Lassen Sie das Gerät während des Dörrens von Speisen niemals unbeaufsichtigt. Eignet sich das Gerät für die Verwendung von Sonden, ausschließlich für diesen Ofen empfohlene Temperatursonden verwenden - Brandgefahr.

⚠️ Kleidung oder andere brennbare Materialien vom Gerät fernhalten, bis alle Komponenten vollständig abgekühlt sind - Brandgefahr. Beim Garen von fett- oder ölhaltigen Speisen oder bei Zugabe von alkoholischen Getränken besonders wachsam sein - Brandgefahr. Zum Entnehmen von Töpfen und Zubehörtteilen immer Schutzhandschuhe verwenden. Nach Ende des Garens die Tür vorsichtig öffnen, damit heißer Dampf langsam entweichen kann, bevor in den Backofen gelangt wird - Verbrennungsgefahr. Die Warmluftklappen an der Vorderseite des Ofens nicht abdecken - Brandgefahr.

⚠️ Vorsichtig vorgehen, wenn die Ofentür geöffnet oder heruntergeklappt ist, um zu vermeiden, dass sie daran stoßen.

⚠️ **WARNUNG:** Wenn die Tür oder die Türdichtung beschädigt sind, darf das Gerät erst nach einer Reparatur wieder verwendet werden - Verletzungsgefahr.

⚠️ **WARNUNG:** Flüssigkeiten und Speisen sollten nicht in geschlossenen Behältern erwärmt werden - Explosionsgefahr. Das Erwärmen von Getränken kann zu verzögertem plötzlichem Überkochen führen, bei Verwendung des Behälters muss besonders vorsichtig vorgegangen werden - Verbrennungsgefahr.

⚠️ Die Mikrowelle ist für das Aufheizen von Speisen und Getränken bestimmt. Keine Kleidungsstücke trocknen oder Wärmekissen, Hausschuhe, Schwämme und ähnliches aufwärmen - Brandgefahr. Beim Erwärmen von Speisen in Kunststoff- oder Papierbehältern, wachsam am Backofen bleiben - Brandgefahr.

⚠️ Inhalte von Babyflaschen und Babynahrungsgläsern müssen gerührt oder geschüttelt und deren Temperatur geprüft werden - Verbrennungsgefahr. Keine Eier in ihrer Schale und ganze hart gekochte Eier erwärmen - Explosionsgefahr.

⚠️ Nur mikrowellengeeignetes Geschirr verwenden. Keine Metallbehälter verwenden - Verletzungsgefahr.

⚠️ Verwenden Sie nur einen für diesen Ofen empfohlenen Temperaturfühler - Brandgefahr.

⚠️ Wenn Rauch austritt, schalten Sie das Gerät aus oder ziehen Sie den Stecker heraus. Halten Sie die Tür geschlossen, damit sich die Flammen nicht ausbreiten können.

⚠️ Wenn das Gerät in einer Höhe von 850 mm oder mehr vom Boden entfernt installiert wird, muss darauf geachtet werden, den Drehteller bei Entfernen der Behälter nicht zu verschieben - Verletzungsgefahr.

⚠️ Verwenden Sie das Mikrowellengerät nicht zum Frittieren, da die Temperatur des Frittieröls nicht kontrolliert werden kann.

⚠️ Metallbehälter für Speisen und Getränke eignen sich nicht zum Mikrowellengaren.

⚠️ Entfernen Sie nicht die Platten zum Schutz der Mikrowellenluftkanäle an der Seite des Garraums (nur bestimmte Modelle). Sie verhindern, dass Fett und Speiseteilchen in die Mikrowellenluftkanäle gelangen.

### ZULÄSSIGE NUTZUNG

⚠️ **VORSICHT:** Das Gerät ist nicht für den Betrieb mit einer externen Schaltvorrichtung, z. B. einem Timer oder einer separaten Fernbedienung, ausgelegt.

⚠️ Dieses Gerät ist für Haushaltsanwendungen und ähnliche Anwendungen konzipiert, zum Beispiel: Mitarbeiterküchen im Einzelhandel, in Büros oder in anderen Arbeitsbereichen; Gutshäuser; für Gäste in Hotels, Motels, Frühstückspensionen und anderen Wohneinrichtungen.

⚠️ Jegliche andere Art der Nutzung (z. B. Aufheizen von Räumen) ist untersagt.

⚠️ Dieses Gerät eignet sich nicht für den professionellen Einsatz. Das Gerät ist nicht für die Benutzung im Freien geeignet.

⚠️ Keine explosiven oder entzündbaren Stoffe (z.B. Benzin oder Sprühdosen) in dem oder in der Nähe des Gerätes lagern - Brandgefahr.

### INSTALLATION

⚠️ Zum Transport und zur Installation des Gerätes sind zwei oder mehrere Personen erforderlich - Verletzungsgefahr. Schutzhandschuhe zum Auspacken und zur Installation verwenden - Risiko von Schnittverletzungen.

⚠ Die Installation, einschließlich der Wasserversorgung (falls vorhanden) und elektrische Anschlüsse und Reparaturen müssen von einem qualifizierten Techniker durchgeführt werden. Das Gerät nicht selbst reparieren und keine Teile austauschen, wenn dies von der Bedienungsanleitung nicht ausdrücklich vorgesehen ist. Kind vom Installationsort fernhalten. Prüfen Sie das Gerät nach dem Auspacken auf Transportschäden. Bei Problemen wenden Sie sich bitte an Ihren Händler oder an den nächsten Kundendienst. Nach der Installation müssen Verpackungsabfälle (Kunststoff, Styroporsteile usw.) außerhalb der Reichweite von Kindern aufbewahrt werden - Erstickungsgefahr. Das Gerät vor Installationsarbeiten von der Stromversorgung trennen - Stromschlaggefahr.

Während der Installation sicherstellen, das Netzkabel nicht mit dem Gerät selbst zu beschädigen - Brand- oder Stromschlaggefahr. Das Gerät erst starten, wenn die Installationsarbeiten abgeschlossen sind.

⚠ Den Einbauschrank vor dem Einschleiben des Geräts auf das Einbaumaß zurechtschneiden und alle Sägespäne und Schnittreste entfernen.

⚠ Das Gerät erst unmittelbar vor der Installation von der Polystyrolunterlage nehmen.

⚠ Der Geräteboden darf nach der Installation nicht mehr zugänglich sein - Verbrennungsgefahr.

⚠ Das Gerät nicht hinter einer dekorativen Tür installieren - Brandgefahr.

⚠ Wenn das Gerät unter der Arbeitsfläche installiert ist, den Mindestabstand zwischen der Arbeitsfläche und der oberen Kante des Ofens nicht abdecken - Verbrennungsgefahr.

⚠ Dieses Gerät ist für den Einbau vorgesehen.

Das Gerät nicht freistehend oder in einem Schrank mit Tür verwenden.

Vergewissern Sie sich nach dem Auspacken, dass die Tür richtig schließt. Bei auftretenden Problemen wenden Sie sich bitte an Ihren Händler oder den Kundenservice.

#### **HINWEISE ZUR ELEKTRIK**

⚠ Das Typenschild befindet sich an der Vorderkante des Backofens (bei offener Tür sichtbar).

⚠ Es muss gemäß den Verdrahtungsregeln möglich sein, den Netzstecker des Gerätes zu ziehen, oder es mit einem Trennschalter, welcher der Steckdose vorgeschaltet ist, auszuschalten. Das Gerät muss im Einklang mit den nationalen elektrischen Sicherheitsbestimmungen geerdet sein.

⚠ Verwenden Sie keine Verlängerungskabel, Mehrfachstecker oder Adapter. Nach der Installation dürfen Strom führende Teile für den Benutzer nicht mehr zugänglich sein. Das Gerät nicht bedienen, wenn Sie nasse Hände haben oder barfuß sind.

Das Gerät nicht verwenden, wenn das Netzkabel oder der Stecker beschädigt sind, wenn es nicht einwandfrei

funktioniert, wenn es heruntergefallen ist oder in irgendeiner Weise beschädigt wurde.

⚠ Wenn das Netzkabel beschädigt ist, muss es aus Sicherheitsgründen vom Hersteller, von seinem Kundendienstvertreter oder einer ähnlich qualifizierten Fachkraft mit einem identischen Kabel ersetzt werden - Stromschlaggefahr.

⚠ Wenn das Netzkabel ausgetauscht werden muss, einen autorisierten Kundendienst kontaktieren.

#### **REINIGUNG UND PFLEGE**

⚠ **WARNUNG:** Laien bringen sich durch Wartungs- oder Reparaturversuche in Gefahr, bei denen die zum Schutz vor Mikrowellenstrahlung am Gerät angebrachten Abdeckungen oder Gehäuseteile entfernt werden müssen.

⚠ Wird das Gerät nicht laufend sauber gehalten, kann dies zur Abnutzung der Oberfläche führen, was die Lebensdauer des Gerätes verringert und evtl. zu gefährlichen Situationen führen kann.

⚠ Der Ofen sollte regelmäßig gereinigt werden; alle Lebensmittelreste und Ablagerungen müssen dabei entfernt werden.


⚠ **WARNUNG:** Vor dem Durchführen von Wartungsarbeiten ist sicherzustellen, dass das Gerät ausgeschaltet und von der Stromversorgung getrennt ist. Verwenden Sie niemals Dampfreiniger - Stromschlaggefahr.

⚠ Reinigen Sie die Innenseite der Gerätetür und die entsprechende Dichtung regelmäßig, ohne diese jedoch zu entfernen. Verwenden Sie einen weichen Schwamm, mildes Wasser und neutrales Reinigungsmittel; trocknen Sie mit einem neutralen, weichen Tuch ab. Verwenden Sie keine Metallschaber.

⚠ Keine Scheuermittel oder Metallschaber verwenden, um die Glasoberfläche in der Tür zu reinigen. Hierbei kann die Oberfläche verkratzt werden, was zu Glasbruch führen kann.

⚠ Vor dem Reinigen oder dem Ausführen von Wartungsarbeiten sicherstellen, dass das Gerät abgekühlt ist. - Verbrennungsgefahr.

#### **ENTSORGUNG VON VERPACKUNGSMATERIALIEN**

Das Verpackungsmaterial ist zu 100 % wiederverwertbar und trägt das Recycling-Symbol . Werfen Sie das Verpackungsmaterial deshalb nicht einfach fort, sondern entsorgen Sie es gemäß den geltenden örtlichen Vorschriften.

#### **ENTSORGUNG VON HAUSHALTSGERÄTEN**

Dieses Gerät wurde aus recycelbaren oder wiederverwendbaren Werkstoffen hergestellt.

Entsorgen Sie das Gerät im Einklang mit den lokalen Vorschriften zur Abfallbeseitigung.

Genauere Informationen zu Behandlung, Entsorgung und Recycling von elektrischen Haushaltsgeräten erhalten Sie bei Ihrer örtlichen Behörde, der Müllabfuhr oder dem Händler, bei dem Sie das Gerät gekauft haben. Dieses Gerät ist gemäß der Europäischen Richtlinie 2012/19/EU für Elektro- und Elektronik-Altgeräte (WEEE) gekennzeichnet.

Durch eine vorschriftsmäßige Entsorgung tragen Sie zum Umweltschutz bei und vermeiden Unfallgefahren, die bei einer unsachgemäßen Entsorgung des Produktes entstehen können.

Das Symbol  auf dem Gerät bzw. auf der beiliegenden Dokumentation weist darauf hin, dass dieses Gerät kein normaler Haushaltsabfall ist, sondern in einer Sammelstelle für Elektro- und Elektronik-Altgeräte entsorgt werden muss.

Dieses Produkt enthält eine Lichtquelle der Energieeffizienzklasse D.





## INFORMATIONS RELATIVES À LA SÉCURITÉ

## IMPORTANT - À LIRE ET À RESPECTER

Avant d'utiliser l'appareil, lire attentivement les consignes de sécurité. Conservez-les à portée pour consultation ultérieure.

Ces instructions et l'appareil lui-même fournissent d'importantes consignes de sécurité qui doivent être respectées à tout moment. Le fabricant décline toute responsabilité en cas de non-respect des présentes consignes de sécurité, pour une utilisation inadaptée de l'appareil un ou réglage incorrect des commandes.

⚠ Les enfants en bas âge (0-3 ans) doivent être tenus à l'écart de l'appareil. Les jeunes enfants (3-8 ans) doivent rester éloignés de l'appareil sauf s'ils sont surveillés en continu. Les enfants à partir de 8 ans et les personnes présentant des capacités physiques, sensorielles ou mentales réduites ou un manque d'expérience et de connaissances peuvent utiliser cet appareil uniquement s'ils sont surveillés ou ont reçu des instructions sur l'utilisation en toute sécurité et s'ils comprennent les risques impliqués. Les enfants ne doivent pas jouer avec l'appareil. Le nettoyage et l'entretien par l'utilisateur ne doivent pas être réalisés par des enfants sans surveillance.

⚠ **AVERTISSEMENT** : L'appareil et ses pièces accessibles deviennent chauds pendant l'utilisation. Veiller à ne pas toucher les éléments chauffants. Les enfants de moins de 8 ans doivent rester éloignés sauf s'ils sont surveillés en continu.

⚠ Ne laissez jamais l'appareil sans surveillance pendant le séchage des aliments. Si une sonde peut être utilisée avec l'appareil, utilisez uniquement la sonde de température recommandée pour ce four - un incendie pourrait se déclarer.

⚠ Gardez les vêtements et autres matières inflammables loin de l'appareil jusqu'à ce que toutes les composantes soient complètement refroidies - un incendie pourrait se déclarer. Faites toujours attention lors de la cuisson d'aliments riches en graisses, en huile ou lors de l'ajout de boissons alcoolisées - risque d'incendie. Utilisez des maniques pour enlever les casseroles et accessoires. À la fin de la cuisson, ouvrez la porte avec précaution, en laissant l'air chaud ou la vapeur s'échapper progressivement avant d'accéder à la cavité - risque de brûlures. Évitez d'obstruer les événements d'air chaud à l'avant du four - un incendie pourrait se déclarer.

⚠ Prenez garde de ne pas entrer en collision avec la porte du four lorsque qu'elle est ouverte ou en position abaissée.

⚠ **AVERTISSEMENT** : Si la porte ou les joints d'étanchéités sont endommagés, n'utilisez pas le four avant de l'avoir fait réparer - vous pourriez vous blesser.

⚠ **AVERTISSEMENT** : Les liquides et les aliments ne doivent pas être réchauffés dans des récipients hermétiques - ils pourraient exploser. Réchauffer

des breuvages pourrait causer une ébullition à retardement, soyez prudent lorsque vous manipulez les récipients - vous pourriez vous brûler.

⚠ Le four à micro-ondes est conçu pour réchauffer la nourriture et les breuvages. Ne séchez pas d'aliments ou de vêtements, et ne réchauffez pas de coussins chauffants, de chaussons, des éponges, ou autres articles similaires - un incendie pourrait se déclarer. Lorsque vous réchauffez des aliments dans des contenants de plastique ou de papier, ne laissez pas le four sans surveillance - un incendie pourrait se déclarer.

⚠ Le contenu des biberons et des pots pour bébé doit être remué ou agité et sa température contrôlée - risque de brûlure. Ne pas chauffer les œufs dans leur coquille et les œufs durs entiers - risque d'explosion.

⚠ Utilisez uniquement des ustensiles adaptés pour la cuisson au four à micro-ondes. N'utilisez pas de récipients métalliques - vous pourriez vous blesser.

⚠ Utilisez uniquement une sonde de température recommandés pour ce four - un incendie pourrait se déclarer.

⚠ Si vous apercevez de la fumée, éteignez ou débranchez l'appareil et laissez la porte fermée afin d'étouffer des flammes éventuelles.

⚠ Si l'appareil est installé à 850 mm ou plus au-dessus du sol, veillez à ne pas déplacer la table rotative lorsque vous enlevez les récipients - risque de blessure.

⚠ N'utilisez pas le four à micro-ondes pour la friture; la température de l'huile ne peut pas être contrôlée.

⚠ Des récipients métalliques pour aliments et boissons ne doivent pas être utilisés pendant la cuisson au micro-onde.

⚠ Ne démontez pas les plaques de protection contre les micro-ondes situées sur les flancs de la cavité du four (certains modèles uniquement). Elles empêchent la graisse et les particules alimentaires de pénétrer dans les canaux d'entrée du micro-ondes.

### UTILISATION AUTORISÉE

⚠ **MISE EN GARDE** : L'appareil n'est pas destiné à être actionné par le biais d'un dispositif de commutation externe, comme une minuterie, ou un système de télécommande séparé.

⚠ Cet appareil est destiné à un usage domestique et peut aussi être utilisé dans les endroits suivants : cuisines pour le personnel dans les magasins, bureaux et autres environnements de travail ; dans les fermes ; par des clients dans des hôtels, motels, bed & breakfast et autres environnements résidentiels.

⚠ Aucune autre utilisation n'est permise (par exemple chauffage de pièces).

⚠ Cet appareil n'est pas conçu pour une utilisation professionnelle. N'utilisez pas l'appareil en extérieur.

⚠ N'entreposez pas de substances explosives ou inflammables (p. ex. essence ou bombe aérosol) à

l'intérieur ou près de l'appareil - un incendie pourrait se déclarer.

## INSTALLATION

⚠ Deux personnes minimum sont nécessaires pour déplacer et installer l'appareil - risque de blessure. Utilisez des gants de protection pour le déballage et l'installation de l'appareil - vous risquez de vous couper.

⚠ L'installation, y compris l'alimentation en eau (éventuelle), les raccordements électriques et les réparations doivent être réalisés par un technicien qualifié. Ne pas réparer ou remplacer de parties de l'appareil sauf si cela est spécifiquement indiqué dans le manuel de l'utilisateur. Maintenir les enfants éloignés du site d'installation. Après avoir déballé l'appareil, assurez-vous qu'il n'a pas été endommagé pendant le transport. En cas de problèmes, contactez le distributeur ou votre service après-vente le plus proche. Une fois installé, les déchets de l'emballage (plastiques, pièces en polystyrène, etc) doivent être stockés hors de portée des enfants - risque d'étouffement. L'appareil doit être débranché de l'alimentation électrique avant toute opération d'installation - risque de choc électrique.

Pendant l'installation, assurez-vous que l'appareil n'endommage pas le câble électrique - risque d'incendie ou de choc électrique. Allumez l'appareil uniquement lorsque l'installation est terminée.

⚠ Découpez le contour du meuble avant d'y insérer l'appareil, et enlevez soigneusement les copeaux et la sciure de bois.

⚠ Retirez l'appareil de sa base en mousse de polystyrène uniquement au moment de l'installation.

⚠ Une fois l'installation terminée, l'accès à la partie inférieure de l'appareil doit être impossible - vous pourriez vous brûler.

⚠ Ne pas installer l'appareil derrière une porte décorative - risque d'incendie.

⚠ Si l'appareil est installé sous le plan de travail, n'obstruez pas l'espace minimum entre le plan de travail et le bord supérieur du four - risque de brûlures.

⚠ Cet appareil est conçu pour être encastré.

Ne l'utilisez pas sans support et ne pas l'installer dans un meuble.

Après avoir déballé l'appareil, assurez-vous que la porte ferme parfaitement. En cas de problème, contactez votre revendeur ou le Service Après-Vente le plus proche.

## AVERTISSEMENTS ÉLECTRIQUES

⚠ La plaque signalétique se trouve sur le rebord avant du four (visible lorsque la porte est ouverte).

⚠ Il doit être possible de débrancher l'appareil de l'alimentation électrique en retirant la fiche de la prise de courant si elle est accessible, ou à l'aide d'un interrupteur multipolaire en amont de la prise de courant, conformément aux règles de câblage et l'appareil doit être mis à la terre conformément aux normes de sécurité électrique nationales.



⚠ N'utilisez pas de rallonge, de prises multiples ou d'adaptateurs. Les composants électriques ne doivent pas être accessibles à l'utilisateur après l'installation. N'utilisez pas l'appareil lorsque vous êtes mouillés ou pieds nus. Ne faites pas fonctionner cet appareil s'il présente un câble ou une prise électrique endommagés, s'il ne fonctionne pas correctement ou s'il a été endommagé ou s'il est tombé.

⚠ Si le câble d'alimentation est endommagé, il doit être remplacé avec un câble identique par le fabricant, un représentant du Service Après-vente, ou par toute autre personne qualifiée - vous pourriez vous électrocuter.

⚠ Si le câble électrique doit être remplacé, contactez un centre de maintenance agréé.

## NETTOYAGE ET ENTRETIEN

⚠ AVERTISSEMENT : Il est dangereux pour quiconque autre qu'un technicien spécialisé d'assurer l'entretien ou d'effectuer des réparations impliquant le démontage des panneaux de protection contre l'exposition à l'énergie des micro-ondes.

⚠ Si le four n'est pas maintenue en bonne condition et propre, la surface pourrait se détériorer et ainsi réduire la durée de vie de l'appareil et pourrait aussi provoquer une situation dangereuse.

⚠ Le four doit être nettoyé régulièrement et les dépôts de nourritures enlevés.

⚠ AVERTISSEMENT : Il convient de s'assurer que l'appareil est coupé et débranché de l'alimentation électrique avant de réaliser une opération de maintenance ; n'utilisez jamais d'équipement de nettoyage à la vapeur - risque de choc électrique.

⚠ Nettoyez régulièrement le côté intérieur de la porte de l'appareil et son joint, sans l'enlever. Utilisez une éponge douce, de l'eau tiède et du savon neutre ; Essuyez avec un chiffon doux. N'utilisez pas de racloirs métalliques.

⚠ N'utilisez pas de produits abrasifs ou de grattoirs métalliques tranchants pour nettoyer la vitre de la porte, ils peuvent égratigner la surface et, à la longue, briser le verre.

⚠ Assurez-vous que l'appareil a refroidi avant toute opération de nettoyage ou de maintenance. - Risque de brûlures.

## ÉLIMINATION DES MATÉRIAUX D'EMBALLAGE


Les matériaux d'emballage sont entièrement recyclables comme l'indique le symbole de recyclage ♻. Les différentes parties de l'emballage doivent donc être jetées de manière responsable et en totale conformité avec les réglementations des autorités locales régissant la mise au rebut des déchets.

## MISE AU REBUT DES APPAREILS ÉLECTROMÉNAGERS

Cet appareil est fabriqué à partir de matériaux recyclables ou réutilisables. Mettez-le au rebut en vous conformant aux réglementations locales en matière d'élimination des déchets.

Pour plus d'informations sur le traitement, la récupération et le recyclage des appareils électriques domestiques, contactez vos autorités locales, le service de collecte pour les déchets domestiques ou le magasin où vous avez acheté l'appareil. Cet appareil est marqué conformément à la Directive européenne 2012/19/EU, Déchets d'équipements électriques et électroniques (WEEE).

En vous assurant que l'appareil est mis au rebut correctement, vous pouvez aider à éviter d'éventuelles conséquences négatives sur l'environnement et la santé humaine.

Le symbole  apposé sur l'appareil ou sur la documentation qui l'accompagne indique que ce produit ne peut en aucun cas être traité comme un déchet ménager mais qu'il doit être apporté à un centre de collecte approprié pour le recyclage des équipements électriques et électroniques.

Ce produit contient une source lumineuse de classe d'efficacité énergétique D.

## ISTRUZIONI PER LA SICUREZZA

## IMPORTANTE: DA LEGGERE E OSSERVARE

Prima di utilizzare l'apparecchio, leggere le seguenti norme di sicurezza. Conservarle per eventuali consultazioni successive.

Questo manuale e l'apparecchio sono corredati da importanti avvertenze di sicurezza, da leggere e rispettare sempre. Il fabbricante declina qualsiasi responsabilità che derivi dalla mancata osservanza delle presenti istruzioni di sicurezza, da usi impropri dell'apparecchio o da errate impostazioni dei comandi.

⚠ Tenere l'apparecchio fuori dalla portata dei bambini di età inferiore a 3 anni. Tenere i bambini di età inferiore agli 8 anni a debita distanza dall'apparecchio, a meno che non siano costantemente sorvegliati. I bambini di età superiore agli 8 anni, le persone con ridotte capacità fisiche, sensoriali o mentali e le persone che non abbiano esperienza o conoscenza dell'apparecchio potranno utilizzarlo solo sotto sorveglianza, o quando siano state istruite sull'utilizzo sicuro dell'apparecchio e siano consapevoli dei rischi del suo utilizzo. Vietare ai bambini di giocare con l'apparecchio. La pulizia e la manutenzione ordinaria non devono essere effettuate da bambini senza la supervisione di un adulto.

⚠ **AVVERTENZA:** L'apparecchio e i suoi componenti accessibili possono diventare molto caldi durante l'uso. Fare attenzione a non toccare gli elementi scaldanti. Tenere lontani i bambini di età inferiore agli 8 anni, a meno che non siano costantemente sorvegliati.

⚠ Non lasciare mai l'apparecchio incustodito durante l'essiccazione degli alimenti. Se l'apparecchio è predisposto per l'uso di una termosonda, usare solo i tipi di termosonda raccomandati per questo forno per evitare il rischio di incendi.

⚠ Non avvicinare all'apparecchio stoffe o altri materiali infiammabili fino a che tutti i componenti non si siano completamente raffreddati, per evitare il rischio di incendi. Sorvegliare continuamente la cottura degli alimenti ricchi di grasso o olio o le cotture con aggiunta di alcolici, perché queste preparazioni comportano un rischio di incendio. Usare guanti da forno per estrarre tegami e accessori. Alla fine della cottura, aprire la porta con cautela, lasciando defluire gradualmente l'aria o il vapore prima di accedere al vano del forno per evitare possibili rischi di ustioni. Non ostruire le aperture di sfogo dell'aria calda sul lato anteriore del forno per evitare il rischio di incendi.

⚠ Fare attenzione quando la porta del forno è in posizione aperta o abbassata, per evitare di urtarla.

⚠ **AVVERTENZA:** Se la porta o le guarnizioni sono danneggiate, prima di riutilizzare il forno è necessario farlo riparare per non incorrere in lesioni personali.

⚠ **AVVERTENZA:** Evitare di riscaldare liquidi e alimenti in contenitori sigillati per evitare che questi scoppino; il riscaldamento delle bevande può causare scoppi ritardati, pertanto nel maneggiare il contenitore è necessario adottare la necessaria cautela per evitare il rischio di ustioni.

⚠ Il forno a microonde è destinato al riscaldamento di alimenti e bevande. Non utilizzare l'apparecchio per asciugare alimenti o capi di abbigliamento o per riscaldare cuscini termici, pantofole, spugne e oggetti simili; queste operazioni potrebbero creare rischi di incendio. Durante il riscaldamento di cibo in contenitori di plastica o carta, sorvegliare il forno per evitare il rischio di incendi.

⚠ Quando si riscaldano biberon o vasetti di omogeneizzati, agitare o mescolare il contenuto e controllare la temperatura prima di servirli, per evitare rischi di ustioni. Non riscaldare le uova nel guscio o le uova intere già cotte, perché potrebbero scoppiare.

⚠ Usare solo utensili che siano adatti per la cottura a microonde. Non utilizzare contenitori metallici per evitare il rischio di lesioni.

⚠ Usare solo i tipi di termosonda raccomandati per questo forno, per evitare possibili rischi di incendio.

⚠ Se si nota del fumo, spegnere il forno o staccare la spina di alimentazione e tenere lo sportello chiuso per evitare possibili fiammate.

⚠ Se l'apparecchio è installato ad almeno 850 mm dal pavimento, fare attenzione a non spostare il piatto rotante quando si estrarono i recipienti, per evitare rischi di lesioni.

⚠ Non usare il forno a microonde per cucinare piatti fritti perché è impossibile controllare la temperatura dell'olio.

⚠ I recipienti metallici per alimenti e bevande non sono idonei per la cottura a microonde.

⚠ Non rimuovere le piastre di protezione del forno a microonde che si trovano sulle pareti laterali della cavità (solo alcuni modelli). Tali pannelli impediscono che i grassi e pezzetti di cibo entrino nei canali di diffusione delle microonde.

### USO CONSENTITO

⚠ **ATTENZIONE:** l'apparecchio non è destinato ad essere messo in funzione mediante un dispositivo di commutazione esterno, ad esempio un temporizzatore, o attraverso un sistema di comando a distanza separato.

⚠ L'apparecchio è destinato all'uso domestico e ad applicazioni analoghe, quali: zone cucina di negozi, uffici e altri ambienti lavorativi; agriturismi; camere di hotel, motel, bed & breakfast e altri ambienti residenziali.

⚠ Non sono consentiti altri usi (ad es., il riscaldamento di ambienti).

⚠ Questo apparecchio non è destinato all'uso professionale. Non utilizzare l'apparecchio all'aperto.

⚠ Non conservare sostanze esplosive oppure infiammabili (ad es. taniche di benzina o bombolette spray) all'interno o in prossimità dell'apparecchio per evitare pericoli d'incendio.

### INSTALLAZIONE

⚠ Per evitare il rischio di lesioni personali, le operazioni di movimentazione e installazione dell'apparecchio



devono essere eseguite da almeno due persone. Per evitare rischi di taglio, utilizzare guanti protettivi per le operazioni di disimballaggio e installazione.

⚠ L'installazione, comprendente anche eventuali raccordi per l'alimentazione idrica e i collegamenti elettrici, e gli interventi di riparazione devono essere eseguiti da personale qualificato. Non riparare o sostituire qualsiasi parte dell'apparecchio se non espressamente richiesto nel manuale d'uso. Tenere i bambini a distanza dal luogo di installazione. Dopo aver disimballato l'apparecchio, assicurarsi che non sia stato danneggiato durante il trasporto. In caso di problemi, contattare il rivenditore o il Servizio Assistenza più vicino. A installazione completata, conservare il materiale di imballaggio (parti in plastica, polistirolo, ecc.) fuori della portata dei bambini per evitare potenziali rischi di soffocamento. Per evitare rischi di scosse elettriche, prima di procedere all'installazione scollegare l'apparecchio dalla rete elettrica.

Durante l'installazione, accertarsi che l'apparecchio non possa danneggiare il cavo di alimentazione e causare così rischi di scosse elettriche. Attivare l'apparecchio solo dopo avere completato la procedura di installazione.

⚠ Eseguire tutte le operazioni di taglio del mobile prima di inserire il forno, avendo cura di rimuovere trucioli o residui di segatura.

⚠ Non rimuovere l'apparecchio dalla base di polistirolo fino al momento dell'installazione.

⚠ Dopo l'installazione, la parte inferiore dell'apparecchio non deve più essere accessibile.

⚠ Non installare l'apparecchio dietro un pannello decorativo - possibile rischio di incendio.

⚠ Se l'apparecchio è installato sotto un piano di lavoro, non ostruire lo spazio minimo previsto tra il piano di lavoro e il bordo superiore del forno, perché in tal caso potrebbe crearsi un rischio di incendio.

⚠ Questo apparecchio è realizzato per l'installazione a incasso.

Non utilizzarlo per l'installazione libera o all'interno di un mobile chiuso.

Dopo aver disimballato l'apparecchio, accertarsi che lo sportello dell'apparecchio si chiude correttamente. In caso di problemi, contattare il rivenditore o il Servizio Assistenza.

#### AVVERTENZE ELETTRICHE

⚠ La targhetta matricola si trova sul bordo anteriore del forno (visibile a porta aperta).

⚠ Deve essere possibile scollegare l'apparecchio dalla rete elettrica disinserendo la spina, se questa è accessibile, o tramite un interruttore multipolare installato a monte della presa nel rispetto dei regolamenti elettrici vigenti; inoltre, l'apparecchio deve essere messo a terra in conformità alle norme di sicurezza elettrica nazionali.

Questo prodotto contiene una sorgente luminosa con classe di efficienza energetica D.



⚠ Non utilizzare cavi di prolunga, prese multiple o adattatori. Una volta terminata l'installazione, i componenti elettrici non devono più essere accessibili. Non utilizzare l'apparecchio quando si è bagnati oppure a piedi nudi. Non accendere l'apparecchio se il cavo di alimentazione o la spina sono danneggiati, se si osservano anomalie di funzionamento o se l'apparecchio è caduto o è stato danneggiato.

⚠ Se il cavo di alimentazione è danneggiato, deve essere sostituito con uno dello stesso tipo dal produttore, da un centro di assistenza autorizzato o da un tecnico qualificato per evitare situazioni di pericolo o rischi di scosse elettriche.

⚠ Se il cavo di alimentazione deve essere sostituito, rivolgersi a un centro di assistenza autorizzato.

#### PULIZIA E MANUTENZIONE

⚠ AVVERTENZA: è pericoloso per qualunque persona non qualificata effettuare operazioni di assistenza o riparazione che comportino la rimozione dei pannelli di copertura, in quanto tali pannelli forniscono la protezione necessaria contro l'energia delle microonde.

⚠ La mancata esecuzione delle operazioni di pulizia periodiche può provocare deterioramenti della superficie, che possono influenzare negativamente la durata dell'apparecchio e causare situazioni di pericolo.

⚠ Pulire regolarmente il forno ed eliminare di volta in volta i residui di cottura.

⚠ AVVERTENZA: Per evitare rischi di folgorazione, prima di qualsiasi intervento di manutenzione accertarsi che l'apparecchio sia spento e scollegato dall'alimentazione elettrica; inoltre, non usare in nessun caso pulitrici a getto di vapore.

⚠ Pulire regolarmente il lato interno della porta dell'apparecchio e la relativa guarnizione, senza rimuoverla. Usare una spugna morbida, acqua tiepida e un detergente neutro; asciugare con un panno morbido. Non utilizzare pagliette metalliche.

⚠ Non utilizzare detergenti abrasivi o raschietti metallici per pulire la porta del forno in vetro, in quanto potrebbero rigarne la superficie e causarne la frantumazione.

⚠ Prima di eseguire qualsiasi operazione di pulizia o manutenzione, assicurarsi che l'apparecchio si sia raffreddato. - Rischio di ustioni.

#### SMALTIMENTO DEL MATERIALE DI IMBALLAGGIO

Il materiale di imballaggio è riciclabile al 100% ed è contrassegnato dal simbolo del riciclo . Le varie parti dell'imballaggio devono pertanto essere smaltite responsabilmente e in stretta osservanza delle norme stabilite dalle autorità locali.

#### SMALTIMENTO DEGLI ELETTRODOMESTICI

Questo apparecchio è stato fabbricato con materiale riciclabile o riutilizzabile. Smaltire il prodotto rispettando le normative locali in materia.

Per ulteriori informazioni sul trattamento, il recupero e il riciclaggio degli elettrodomestici, contattare l'ufficio locale competente, il servizio di raccolta dei rifiuti domestici o il negozio presso il quale il prodotto è stato acquistato. Questo apparecchio è contrassegnato in conformità alla Direttiva Europea 2012/19/UE sui rifiuti di apparecchiature elettriche ed elettroniche (RAEE).

Provvedendo al corretto smaltimento del prodotto si contribuirà ad evitare potenziali conseguenze negative sull'ambiente e sulla salute umana.

Il simbolo sul prodotto o sulla documentazione di accompagnamento indica che questo prodotto non deve essere trattato come rifiuto domestico, ma deve essere consegnato presso l'adeguato punto di raccolta per il riciclaggio di apparecchiature elettriche ed elettroniche.

## INFORMACIÓN SOBRE SEGURIDAD

## ES IMPORTANTE QUE LEA Y SIGA LAS SIGUIENTES RECOMENDACIONES

Antes de usar el aparato, lea atentamente estas instrucciones de seguridad. Téngalas a mano para consultarlas más adelante.

Tanto estas instrucciones como el aparato contienen importantes advertencias de seguridad que deben respetarse en todo momento. El fabricante declina cualquier responsabilidad derivada del incumplimiento de estas instrucciones de seguridad, del uso indebido del aparato o del ajuste incorrecto de los mandos.

⚠ Los niños muy pequeños (0-3 años) deben mantenerse alejados del aparato. Los niños pequeños (3-8 años) deben mantenerse alejados del aparato, a menos que estén bajo vigilancia constante. Tanto los niños a partir de 8 años como las personas cuyas capacidades físicas, sensoriales o mentales estén disminuidas o que carezcan de la experiencia y conocimientos necesarios pueden utilizar este aparato si reciben la supervisión o las instrucciones necesarias para utilizarlo de forma segura y comprenden los riesgos a los que se exponen. Los niños no deben jugar con el aparato. Los niños no deben realizar tareas de limpieza o de mantenimiento sin supervisión.

⚠ **ADVERTENCIA:** El aparato y las partes accesibles se calientan durante el uso. Es necesario prestar atención para no tocar las resistencias. Mantenga alejados a los niños menores de 8 años salvo que sean supervisados continuamente.

⚠ No deje el aparato desatendido durante el secado de alimentos. Si el aparato está capacitado para utilizar la sonda, utilice solamente una sonda de temperatura recomendada para este horno, existe riesgo de incendio.

⚠ Mantenga los paños y otros materiales inflamables alejados del aparato hasta que todos los componentes se hayan enfriado por completo; hay riesgo de incendio. Preste atención al horno siempre que cocine alimentos ricos en grasa, aceite o cuando añada alcohol; existe riesgo de incendio. Utilice guantes para sacar las bandejas y los accesorios. Cuando termine la cocción, abra la puerta con cuidado, permitiendo que el aire o vapor calientes salgan gradualmente antes de acceder a la cavidad; hay riesgo de quemarse. No obstruya las salidas de ventilación de la parte delantera del horno, existe riesgo de incendio.

⚠ Tenga cuidado de no chocar con la puerta del horno cuando esté abierta o bajada.

⚠ **ADVERTENCIA:** Si la puerta o las juntas de la puerta están dañadas, no deberá utilizar el horno hasta que haya sido reparado, hay riesgo de lesiones.

⚠ **ADVERTENCIA:** Los líquidos y alimentos no deben calentarse en recipientes sellados, hay riesgo de explosión; las bebidas al calentarse pueden entrar en ebullición retardada y eruptiva, hay que tener mucho

cuidado al manipular el recipiente, hay riesgo de quemaduras.

⚠ El horno microondas sirve para calentar alimentos y bebidas. No seque alimentos o ropa, ni caliente bolsas de agua, zapatillas, esponjas, y demás; existe riesgo de incendio. Cuando caliente alimentos en recipientes de plástico o papel preste atención al horno, hay riesgo de incendio.

⚠ Es necesario mover o agitar el contenido de los biberones y los potitos, además de comprobar su temperatura, ya que existe riesgo de quemaduras. No caliente huevos frescos o hervidos con cáscara, hay riesgo de explosión.

⚠ Utilice exclusivamente utensilios que sean aptos para la cocción en hornos microondas. No utilice recipientes metálicos, existe riesgo de lesiones.

⚠ Utilice únicamente una sonda de temperatura recomendada para este horno, existe riesgo de incendio.

⚠ Si sale humo, apague o desenchufe el aparato y mantenga la puerta cerrada para sofocar las llamas.

⚠ Si el aparato se instala a 850 mm o más del suelo, tenga cuidado de no desplazar el plato giratorio al extraer los recipientes, hay riesgo de lesiones.

⚠ No utilice el horno microondas para freír, porque no se puede controlar la temperatura del aceite.

⚠ Los recipientes metálicos de comida y bebida no son aptos para la cocción en microondas.

⚠ No quite las placas de protección interiores del microondas que están situadas en el lateral de la cavidad (solo en algunos modelos). Impiden que la grasa y las partículas de alimentos entren en los canales internos del horno.

### USO PERMITIDO

⚠ **PRECAUCIÓN:** El aparato no está destinado a ponerse en funcionamiento por medio de un dispositivo de encendido externo, como un temporizador, o de un sistema de control remoto independiente.

⚠ Este aparato está destinado a un uso en ambientes domésticos o en ambientes similares como: áreas de cocina en oficinas, tiendas y otros entornos laborales; granjas; por los clientes de hoteles, moteles, hostales y otros entornos residenciales.

⚠ No se admite ningún otro uso (p. ej., calentar habitaciones).

⚠ Este aparato no es para uso profesional. No utilice este aparato al aire libre.

⚠ No guarde sustancias explosivas ni inflamables (como frascos de aerosoles o gasolina) dentro o cerca del aparato, ya que existe riesgo de incendio.

### INSTALACIÓN

⚠ La manipulación e instalación del aparato la deben realizar dos o más personas; hay riesgo de lesionarse.



Utilice guantes de protección para el desembalaje y la instalación, ya que hay riesgo de cortes.

⚠ La instalación, incluido el suministro de agua (si lo hay), las conexiones eléctricas y las reparaciones deben ser efectuadas por un técnico cualificado. No realice reparaciones ni sustituciones de partes del aparato no indicadas específicamente en el manual del usuario. Mantenga a los niños alejados del lugar de instalación. Tras desembalar el aparato, compruebe que no se haya dañado durante el transporte. Si observa algún problema, contacte con el distribuidor o el Servicio Postventa más cercano. Una vez instalado el aparato, mantenga los restos de embalaje (plásticos, piezas de poliestireno extruido, etc.) fuera del alcance de los niños, ya que hay riesgo de asfixia. El aparato debe desconectarse del suministro eléctrico antes de efectuar cualquier operación de instalación; hay riesgo de descarga eléctrica.

Durante la instalación, compruebe que el aparato no dañe el cable de alimentación; hay riesgo de descarga eléctrica. No active el aparato hasta haberlo instalado por completo.

⚠ Realice todas las tareas de corte del armario antes de instalar el aparato en el alojamiento y retire por completo todas las virutas de madera y el serrín.

⚠ No retire el aparato de su base de espuma de poliestireno hasta el momento de la instalación.

⚠ Después de la instalación, la base del aparato no debe ser accesible, ya que podría quemarse.

⚠ No instale el aparato tras una puerta decorativa; hay riesgo de incendio.

⚠ Si el aparato está instalado debajo de una encimera, no obstruya el espacio mínimo entre la encimera y el borde superior del horno, hay riesgo de quemaduras.

⚠ Este aparato ha sido diseñado para usarlo empotrado.

No lo utilice sin empotrar ni colocado en un armario. Tras desembalar el aparato, compruebe que la puerta cierra correctamente. Si observa algún problema, póngase en contacto con el distribuidor o el Servicio Postventa más cercano.

### ADVERTENCIAS DE ELECTRICIDAD

⚠ La placa de datos se encuentra en el borde frontal del horno (visible con la puerta del horno abierta).

⚠ Debe ser posible desconectar el aparato de la alimentación eléctrica desenchufándolo si el enchufe es accesible o mediante un interruptor omnipolar instalado antes del enchufe, de conformidad con las normativas de cableado y el aparato debe conectarse a una toma de tierra de acuerdo con las normativas de seguridad vigentes en materia de electricidad.

⚠ No utilice alargadores, regletas ni adaptadores. Una vez terminada la instalación, los componentes eléctricos no deberán quedar accesibles para el

usuario. No utilice el aparato si está mojado o va descalzo.

No use este aparato si tiene un cable o un enchufe de red dañado, si no funciona bien, o si se ha dañado o se ha caído.

⚠ Si el cable de alimentación está dañado, sólo debe sustituirlo por otro idéntico por el fabricante, personal cualificado del servicio de asistencia técnica del fabricante o similar para evitar daños; hay riesgo de descarga eléctrica.

⚠ Si necesita sustituir el cable de alimentación, póngase en contacto con un centro de asistencia técnica autorizado.

### LIMPIEZA Y MANTENIMIENTO

⚠ ADVERTENCIA: Es peligroso que personas no competentes realicen operaciones y reparaciones técnicas que impliquen la extracción de las cubiertas que protegen de la exposición a la energía de microondas.

⚠ Si no se mantiene el horno limpio, se podría deteriorar la superficie, lo cual podría reducir la vida útil del aparato y conducir a una situación peligrosa.

⚠ Limpie regularmente el horno y quite los restos de alimentos.

⚠ ADVERTENCIA: Asegúrese de que el aparato esté apagado y desconectado del suministro eléctrico antes de realizar cualquier operación de mantenimiento; no utilice aparatos de limpieza con vapor, hay riesgo de descarga eléctrica.

⚠ Limpie regularmente la parte interior de la puerta del aparato y su junta sin extraerla. Utilice una esponja suave, agua templada y jabón neutro; séquelo con un paño suave neutro. No utilice estropajos metálicos.

⚠ No utilice limpiadores abrasivos ni raspadores metálicos con bordes afilados para limpiar el cristal de la puerta ya que podrían arañar la superficie, lo que puede provocar que el cristal se rompa.

⚠ Asegúrese de que el aparato se haya enfriado antes de llevar a cabo las tareas de mantenimiento o limpieza. - hay riesgo de quemaduras.

### ELIMINACIÓN DEL MATERIAL DE EMBALAJE

El material de embalaje es 100% reciclable y está marcado con el símbolo de reciclaje ♻. Por lo tanto, deberá desechar las diferentes piezas del embalaje de forma responsable, respetando siempre las normas locales sobre eliminación de residuos.

### ELIMINACIÓN DE LOS ELECTRODOMÉSTICOS

Este aparato ha sido fabricado con material reciclable o reutilizable. Debe desecharse de acuerdo con la normativa local al respecto.

Para obtener información más detallada sobre el tratamiento, recuperación y reciclaje de electrodomésticos, póngase en contacto con las autoridades locales, con el servicio de recogida de residuos domésticos, o con la tienda en la que adquirió el aparato. Este aparato lleva la marca CE de conformidad con la Directiva Europea 2012/19/UE sobre residuos de aparatos eléctricos y electrónicos (RAEE).

La correcta eliminación de este producto evita consecuencias negativas para el medio ambiente y la salud.

El símbolo ♻ que incluye el aparato o la documentación que lo acompaña indica que no puede tratarse como un residuo doméstico, sino que debe entregarse en un punto de recogida adecuado para el reciclado de aparatos eléctricos y electrónicos.

Este producto incluye una fuente de luz con una clase de eficiencia energética D.



Antes de utilizar o aparelho, leia estas instruções de segurança com atenção. Guarde-as por perto para consulta futura.

As presentes instruções e o próprio aparelho possuem informações importantes relativas à segurança, as quais deverá ler e respeitar sempre. O fabricante não se responsabiliza por quaisquer acontecimentos decorrentes do incumprimento das presentes instruções de segurança, da utilização inadequada do aparelho ou da configuração incorreta dos respetivos controlos.

⚠ As crianças até aos 3 anos deverão manter-se afastadas do aparelho. As crianças entre os 3 e os 8 anos devem ser mantidas afastadas do aparelho, exceto se estiverem sob supervisão permanente. Este aparelho pode ser utilizado por crianças a partir dos 8 anos e por pessoas com capacidades físicas, sensoriais ou mentais reduzidas ou com falta de experiência e conhecimento, desde que estejam sob supervisão ou tenham recebido instruções quanto à utilização segura deste aparelho e se compreenderem os perigos envolvidos. As crianças não devem brincar com o aparelho. A limpeza e a manutenção a cargo do utilizador não devem ser realizadas por crianças sem supervisão.

⚠ **ADVERTÊNCIA:** O aparelho e os seus componentes acessíveis ficam quentes durante o funcionamento. Deve ter-se cuidado para evitar tocar nos elementos quentes. Mantenha as crianças com idade inferior a 8 anos afastadas do aparelho a menos que estejam vigiadas em permanência.

⚠ Nunca deixe o aparelho sem vigilância durante a secagem de alimentos. Caso o aparelho seja adequado para a utilização de uma sonda de temperatura, utilize apenas uma sonda recomendada para este aparelho, pois existe o risco de incêndio se assim não for.

⚠ Mantenha quaisquer peças de vestuário ou outros materiais inflamáveis afastados do aparelho até que todos os componentes deste tenham arrefecido completamente, pois existe risco de incêndio. Preste sempre atenção quando cozinhar alimentos ricos em gorduras, óleos ou quando existe a adição de bebidas alcoólicas, pois existe risco de incêndio. Utilize apropriadas luvas para retirar recipientes do forno para retirar panelas e acessórios. No final da cozedura, abra a porta com cuidado, permitindo que o ar quente ou o vapor saia gradualmente antes de aceder à cavidade do forno, caso contrário, existe o risco de queimaduras. Não obstrua a ventilação de ar quente existente na parte frontal do aparelho, pois existe risco de incêndio.

⚠ Tenha cuidado quando a porta do forno estiver aberta ou para baixo, de forma a evitar bater na porta.

⚠ **ADVERTÊNCIA:** Caso a porta ou as respetivas juntas estejam danificadas, o forno não deve ser utilizado até que se proceda à sua reparação - risco de ferimentos.

⚠ **ADVERTÊNCIA:** Os líquidos e alimentos não devem ser aquecidos em recipientes fechados - risco de

explosão; o aquecimento de bebidas pode resultar na ebulição eruptiva tardia, pelo que é necessário ter cuidado ao manipular o recipiente - risco de queimaduras.

⚠ O forno micro-ondas destina-se ao aquecimento de alimentos e de bebidas. Não seque alimentos ou roupa, nem aqueça almofadas térmicas, chinelos, esponjas ou artigos semelhantes - risco de incêndio. Ao aquecer alimentos em embalagens de plástico ou papel, mantenha-se atento ao forno - risco de incêndio.

⚠ O conteúdo dos biberões e boiões de comida para bebé deve ser misturado ou agitado e as suas temperaturas verificadas - risco de queimaduras. Não aqueça ovos com casca nem ovos cozidos inteiros - risco de explosão.

⚠ Utilize apenas recipientes adequados para a cozedura de alimentos com micro-ondas. Não utilize recipientes de metal - risco de ferimentos.

⚠ Utilize apenas um termómetro recomendado para este forno - risco de incêndio.

⚠ Se verificar a existência de fumo, desligue o forno ou retire o cabo da tomada elétrica e mantenha a porta fechada de modo a abafar quaisquer chamas.

⚠ Se o aparelho estiver instalado a mais de 850 cm ou superior de altura do chão, tenha cuidado para não deslocar o prato rotativo ao remover o recipiente - risco de ferimentos.

⚠ Não utilize o seu forno micro-ondas para fritar, uma vez que a temperatura do óleo não pode ser controlada.

⚠ Os recipientes metálicos para alimentos e bebidas não são adequados para a cozedura de alimentos com micro-ondas.

⚠ Não retire as placas de proteção de entrada do micro-ondas na parte lateral das paredes da cavidade (apenas em determinados modelos). Evitam que a gordura e as partículas de alimentos entrem nos canais de entrada do micro-ondas.

#### **UTILIZAÇÃO PERMITIDA**

⚠ **CUIDADO:** O aparelho não deve ser ligado a partir de um dispositivo de comutação externa, como, por exemplo, um temporizador, nem a partir de um sistema de controlo remoto em separado.

⚠ Este aparelho destina-se a ser usado em ambiente doméstico e em aplicações semelhantes tais como: copas para utilização dos funcionários em lojas, escritórios e outros ambientes de trabalho; quintas de exploração agrícola; clientes em hotéis, motéis, bed & breakfast e outros tipos de ambientes residenciais.

⚠ Estão proibidos outros tipos de utilização (por exemplo, aquecimento de divisões da casa).

⚠ Este aparelho não está concebido para o uso profissional. Não utilize o aparelho no exterior.

⚠ Não armazene substâncias explosivas ou inflamáveis (p.ex., gasolina ou latas de aerossol) no interior ou próximas do aparelho, pois existe o risco de incêndio.

## INSTALAÇÃO

⚠ O aparelho deve ser transportado e instalado por duas ou mais pessoas, para evitar o risco de lesões. Use luvas de proteção para desembalar e instalar o aparelho - risco de cortes.

⚠ A instalação, incluindo a alimentação de água (caso seja necessário) e as ligações elétricas, bem como quaisquer reparações devem ser realizadas por um técnico devidamente qualificado. Não repare nem substitua nenhuma peça do aparelho a não ser que tal seja especificamente indicado no manual de utilização. Mantenha as crianças afastadas do local da instalação. Depois de desembalar o aparelho, certifique-se de que este não foi danificado durante o transporte. Se ocorrer algum problema, contacte o revendedor ou o Serviço Pós-Venda mais próximo. Uma vez instalado o aparelho, os elementos da embalagem (plástico, peças de esferovite, etc.) devem ser armazenados longe do alcance das crianças - risco de asfixia. Deve desligar o aparelho da corrente elétrica antes de efetuar qualquer operação de instalação, para evitar o risco de choques elétricos.

Durante a instalação, certifique-se de que o aparelho não danifica o cabo de alimentação, pois existe o risco de incêndio ou de choques elétricos. Ligue o aparelho apenas depois de concluída a instalação do mesmo.

⚠ Execute todos os trabalhos de corte no móvel antes de instalar o aparelho e remova todas as lascas de madeira e a serradura.

⚠ Não retire a base de espuma de poliestireno do aparelho até à altura da instalação.

⚠ Após a instalação, a base do aparelho não deverá ficar acessível, pois existe o risco de queimaduras.

⚠ Não instale o aparelho atrás de uma porta decorativa, para evitar o risco de incêndio.

⚠ Se o aparelho estiver instalado por baixo de uma bancada, não obstrua o espaço mínimo existente entre a bancada e o rebordo superior do aparelho, para evitar o risco de queimaduras.

⚠ Este aparelho destina-se a ser utilizado encastrado. Não o utilize como uma estrutura independente, nem dentro de um armário.

Depois de desembalar o aparelho, certifique-se de que a respetiva porta fecha corretamente. Em caso de problemas, contacte o revendedor ou o Serviço Pós-Venda mais próximo.

## AVISOS SOBRE ELETRICIDADE

⚠ A chapa de características encontra-se na extremidade frontal do forno visível com a porta aberta.

⚠ Deve ser possível desligar o aparelho da fonte de alimentação, desligando-o na ficha, caso esta esteja acessível, ou através de um interruptor multipolar instalado na tomada de acordo com a regulamentação aplicável a ligações elétricas; além disso, o aparelho deve dispor de ligação à terra, de acordo com as normas de segurança elétrica nacionais.



⚠ Não utilize extensões, tomadas múltiplas ou adaptadores. Após a instalação da máquina de secar, os componentes elétricos devem estar inacessíveis ao utilizador. Não utilize o aparelho com os pés descalços ou molhados.

⚠ Não ligue este aparelho se o cabo ou a ficha elétrica apresentar danos, se não estiver a funcionar corretamente, se estiver danificado ou se tiver caído.

⚠ Se o cabo de alimentação estiver danificado deverá ser substituído por um idêntico do mesmo fabricante ou por um técnico de assistência ou pessoas similarmente qualificadas de modo a evitar a ocorrência de situações perigosas, pois existe o risco de choques elétricos.

⚠ Se for necessário substituir o cabo de alimentação, contacte um Centro de Assistência autorizado.

## LIMPEZA E MANUTENÇÃO

⚠ ADVERTÊNCIA: É perigoso que qualquer pessoa que não um técnico qualificado proceda a qualquer operação de assistência ou reparação, que envolva a remoção de uma tampa de proteção contra a exposição à energia emitida pelas micro-ondas.

⚠ A falta de limpeza do forno poderá provocar a deterioração da sua superfície, situação que poderá afetar o tempo de vida útil do aparelho e provocar possíveis situações perigosas.

⚠ O forno deve ser limpo regularmente e os depósitos de alimentos eliminados.

⚠ ADVERTÊNCIA: Assegure-se de que o aparelho está desligado da fonte de alimentação antes de realizar quaisquer operações de manutenção; nunca use uma máquina de limpeza a vapor para limpar o aparelho - risco de choques elétricos.

⚠ Limpe regularmente a parte interior da porta do aparelho e respetivamente junta, sem a remover. Utilize uma esponja suave, água morna e um detergente neutro; seque utilizando um pano suave neutro. Não utilize raspadores metálicos afiados.

⚠ Não utilize produtos de limpeza abrasivos, nem raspadores metálicos afiados para limpar a porta de vidro do aparelho, pois estes podem riscar a sua superfície, o que pode fazer com que o vidro quebre.

⚠ Assegure-se de que o aparelho arrefece antes de executar qualquer operação de manutenção ou limpeza. - risco de queimaduras.


## ELIMINAÇÃO DA EMBALAGEM

O material da embalagem é 100% reciclável, conforme indicado pelo símbolo de reciclagem ♻. As várias partes da embalagem devem ser eliminadas de forma responsável e em total conformidade com as normas estabelecidas pelas autoridades locais.

## ELIMINAÇÃO DE ELETRODOMÉSTICOS

Este aparelho é fabricado com materiais recicláveis ou reutilizáveis. Elimine-o em conformidade com as normas de eliminação de resíduos locais. Para obter mais informações sobre o tratamento, recuperação e reciclagem de eletrodomésticos, contacte as autoridades locais, o serviço de recolha de resíduos domésticos ou a loja onde adquiriu o aparelho. Este aparelho está marcado em conformidade com a Diretiva Europeia 2012/19/EU relativa aos Resíduos de Equipamentos Elétricos e Eletrónicos (REEE).

Ao assegurar a eliminação correta deste produto, estamos a proteger o ambiente e a saúde humana contra riscos negativos.

O símbolo  no produto ou na documentação que o acompanha indica que o produto não deverá ser tratado como lixo doméstico devendo, por isso, ser transportado até um centro de recolha adequado para a reciclagem de equipamentos elétricos ou eletrónicos.

Este produto contém uma fonte de luz da classe de eficiência energética D.



## INFORMACJE DOTYCZĄCE BEZPIECZEŃSTWA

## PRZECZYTAĆ I ŚCIŚLE PRZESTRZEGAĆ

Przed przystąpieniem do użytkowania urządzenia należy zapoznać się instrukcjami bezpieczeństwa. Należy przechowywać je w pobliżu, aby móc z nich skorzystać w przyszłości.

Niniejsze instrukcje i samo urządzenie zawierają ważne ostrzeżenia dotyczące bezpieczeństwa, których należy bezwzględnie przestrzegać. Producent nie ponosi odpowiedzialności za nieprzestrzeganie instrukcji bezpieczeństwa, niewłaściwe użytkowanie urządzenia lub nieprawidłowe ustawienie elementów sterujących.

⚠ Małe dzieci (0-3 lat) nie powinny przebywać w pobliżu urządzenia. Małe dzieci (3-8 lat) nie powinny zbliżać się do urządzenia, o ile nie są pod stałym nadzorem. Dzieci w wieku 8 lat i starsze oraz osoby o ograniczonych zdolnościach fizycznych, sensorycznych lub umysłowych lub bez doświadczenia i wiedzy mogą korzystać z urządzenia tylko pod nadzorem lub po otrzymaniu instrukcji bezpiecznego użytkowania i zrozumieniu związanych z nim zagrożeń. Urządzenie nie służy do zabawy dla dzieci. Czynności czyszczenia i konserwacji nie mogą być wykonywane przez dzieci bez nadzoru.

⚠ **OSTRZEŻENIE:** Urządzenie i jego części, do których jest dostęp, nagrzewają się podczas użytkowania. Należy zachować ostrożność, aby nie dotykać elementów grzejnych. Dzieci do lat 8 nie mogą znajdować się w pobliżu urządzenia bez stałego nadzoru.

⚠ Nigdy nie pozostawiać bez nadzoru urządzenia podczas procesu suszenia żywności. Jeśli urządzenie nadaje się do stosowania sondy, używaj tylko sondy temperaturowej zalecanej dla tego piekarnika – ryzyko pożaru.

⚠ Ścierki kuchenne i inne łatwopalne materiały powinny być przechowywane z dala od urządzenia, dopóki wszystkie jego podzespoły całkowicie nie ostygną – ryzyko pożaru. Należy zawsze zachowywać czujność podczas pieczenia pokarmów bogatych w tłuszcze, olej lub podczas dodawania napojów alkoholowych – ryzyko pożaru. Do wyjmowania patelni i innych akcesoriów należy używać rękawic kuchennych. Na koniec pieczenia należy ostrożnie otworzyć drzwi piekarnika, aby przed uzyskaniem do niego dostępu umożliwić stopniowe ujęcie gorącego powietrza lub pary – ryzyko oparzeń. Nie zakłócać przepływu gorącego powietrza z przodu piekarnika – ryzyko pożaru.

⚠ Aby uniknąć uderzenia w drzwi piekarnika, zachować ostrożność, gdy są one otwarte lub skierowane w dół.

⚠ **OSTRZEŻENIE:** Jeżeli drzwiczki lub uszczelki drzwiczek są uszkodzone, nie można używać kuchenki do momentu, aż zostanie naprawiona przez odpowiednio przeszkoloną osobę – występuje ryzyko obrażeń.

⚠ **OSTRZEŻENIE:** Płyny i inne produkty spożywcze należy podgrzewać w szczelnych opakowaniach – występuje ryzyko wybuchu. Podgrzewanie płynów może powodować gwałtowne gotowanie. Należy zachować ostrożność – występuje ryzyko oparzeń.

⚠ Kuchenka mikrofalowa jest przeznaczona do podgrzewania żywności i napojów. Nie suszyć

żywności ani odzieży, nie rozgrzewać ocieplaczy, kapci, gąbek ani żadnych podobnych przedmiotów – występuje ryzyko pożaru. Podczas podgrzewania obuwia w plastikowych i papierowych opakowaniach zachować ostrożność – występuje ryzyko pożaru.

⚠ Zawartość butelek do karmienia i słoiczków z posiłkami dla dzieci należy wymieszać lub wstrząsnąć, po czym sprawdzić ich temperaturę – ryzyko poparzenia. Nie podgrzewać jaj w skorupkach ani całych jaj ugotowanych na twardo – ryzyko eksplozji.

⚠ Korzystać wyłącznie z przyborów nadających się do przyrządzania posiłków w kuchence mikrofalowej. Nie stosować naczyń ani pojemników metalowych. Występuje ryzyko obrażeń.

⚠ Należy korzystać wyłącznie z sondy temperatury zalecanej do stosowania w tym urządzeniu. Występuje ryzyko pożaru.

⚠ Jeśli z kuchenki wydobywa się dym, należy ją wyłączyć, odłączyć od zasilania oraz zamknąć drzwiczki, aby stłumić ogień.

⚠ Jeśli urządzenie jest zamontowane nad podłogą na wysokości 850 mm lub większej, należy uważać, aby talerz obrotowy nie przemieścił się podczas wyjmowania pojemników – występuje ryzyko obrażeń.

⚠ Nie używać kuchenki mikrofalowej do smażenia w głębokim tłuszczu, ponieważ nie jest możliwe kontrolowanie jego temperatury.

⚠ Metalowe pojemniki na żywność i napoje nie nadają się do przyrządzania posiłków w kuchence mikrofalowej.

⚠ Zabrania się wyjmowania płytek ochronnych wlotów mikrofal znajdujących się z boku ścianek komory (tylko niektóre modele). Zapobiegają one przedostawaniu się tłuszczu i cząstek żywności do kanałów wlotowych mikrofal.

### DOZWOLONE ZASTOSOWANIE

⚠ **OSTROŻNIE:** Urządzenie nie jest przystosowane do obsługi za pomocą zewnętrznego urządzenia przyłączanego, np. programatora czasowego, ani niezależnego systemu zdalnego sterowania.

⚠ To urządzenie jest przeznaczone do użytku w gospodarstwach domowych oraz do podobnych zastosowań takich jak: kuchnie dla personelu w sklepach, biurach i innych środowiskach pracy; gospodarstwa wiejskie; samodzielna obsługa przez klientów hoteli, moteli, pensjonatów oferujących nocleg ze śniadaniem i innych tego typu miejsc do zamieszkania.

⚠ Wszelkie inne zastosowania (np. ogrzewanie pomieszczeń) są zabronione.

⚠ To urządzenie nie jest przeznaczone do użytku przemysłowego. Nie używać urządzenia na zewnątrz.

⚠ Nie przechowywać materiałów wybuchowych ani substancji łatwopalnych (np. paliwa lub puszek aerozolowych) wewnątrz lub w pobliżu urządzenia – ryzyko pożaru.

## INSTALACJA

⚠ Przemieszczanie i montaż urządzenia wymaga udziału co najmniej dwóch osób – ryzyko obrażeń. Do rozpakowywania i montażu należy używać rękawic ochronnych - ryzyko skaleczenia.

⚠ Instalacja, podłączenia do źródła wody (jeśli występują) i zasilania oraz wszelkie naprawy muszą być wykonywane przez wykwalifikowanego technika. Nie naprawiać ani nie wymieniać żadnych części urządzenia, chyba że wyraźnie zaznaczono to w instrukcji obsługi. Dzieci nie powinny zbliżać się do miejsca montażu. Po rozpakowaniu urządzenia należy upewnić się, że nie uległo uszkodzeniu podczas transportu. W przypadku problemów należy skontaktować się ze sprzedawcą lub najbliższym serwisem technicznym. Po zainstalowaniu odpady opakowaniowe (plastikowe, elementy styropianowe itp.) muszą być przechowywane poza zasięgiem dzieci - ryzyko uduszenia. Urządzenie należy odłączyć od zasilania przed każdą operacją montażową - ryzyko porażenia prądem.

Podczas instalacji upewnić się, że urządzenie nie może uszkodzić przewodu zasilającego. Występuje ryzyko porażenia prądem. Urządzenie można uruchomić dopiero po zakończeniu instalacji.

⚠ Przed zamontowaniem urządzenia w zabudowie przyciąć szafkę oraz usunąć wióry i trociny.

⚠ Nie wyjmować urządzenia ze styropianowej podstawy do czasu instalacji.

⚠ Po instalacji dno urządzenia nie może być już dostępne - ryzyko oparzeń.

⚠ Nie umieszczać urządzenia za dekoracyjnymi drzwiami - ryzyko pożaru.

⚠ Jeśli urządzenie jest zainstalowane pod blatem roboczym, nie blokować minimalnego odstępu pomiędzy nim a górną krawędzią piekarnika - ryzyko oparzeń.

⚠ To urządzenie jest przeznaczone do zabudowy. Nie używać jako moduł wolnostojący ani w obudowie szafkowej.

Po rozpakowaniu urządzenia sprawdzić, czy drzwiczki zamykają się prawidłowo. W przypadku problemów, należy skontaktować się z najbliższym serwisem technicznym.

## OSTRZEŻENIA DOTYCZĄCE ELEKTRYCZNOŚCI

⚠ Tabliczka znamionowa znajduje się na przedniej krawędzi piekarnika (widoczna przy otwartych drzwiczkach).

⚠ Musi istnieć możliwość odłączenia urządzenia od źródła zasilania przez wyjęcie wtyczki (jeśli wtyczka jest dostępna) lub za pomocą dostępnego przełącznika wielobiegunowego, zainstalowanego w przewodzie do gniazda zasilania zgodnie z obowiązującymi normami krajowymi; urządzenie musi także posiadać uziemienie zgodne z obowiązującymi normami krajowymi dotyczącymi sprzętu elektrycznego.

⚠ Nie stosować przedłużaczy, rozdzielaczy ani adapterów. Podzespoły elektryczne nie mogą być dostępne dla użytkownika po instalacji. Nie używać urządzenia, jeśli jest się mokrym lub boso.

Nie uruchamiać urządzenia, jeżeli kabel zasilający lub wtyczka są uszkodzone, jeśli urządzenie nie działa prawidłowo lub jeśli zostało ono uszkodzone bądź upuszczone.

⚠ Jeśli przewód zasilający jest uszkodzony, jego wymiana na identyczny model powinna być przeprowadzona przez producenta, pracownika serwisu lub inną podobnie wykwalifikowaną osobę w celu uniknięcia niebezpieczeństwa – występuje ryzyko porażenia prądem.

⚠ Jeśli kabel zasilający wymaga wymiany, należy skontaktować się z autoryzowanym centrum serwisowym.

## CZYSZCZENIE I KONSERWACJA

⚠ OSTRZEŻENIE: Niebezpieczne jest wykonywanie przez osobę nieprzeszkoloną jakichkolwiek napraw bądź czynności serwisowych wiążących się ze zdejmowaniem wszelkich osłon zabezpieczających przed działaniem mikrofal.

⚠ Kuchenkę należy utrzymywać w czystości, aby uniknąć niszczenia jej powierzchni, co miałyby niekorzystny wpływ na trwałość urządzenia i mogło prowadzić do ewentualnych niebezpiecznych sytuacji.

⚠ Kuchenka musi być regularnie czyszczona, a wszelkie resztki potraw usuwane.

⚠ OSTRZEŻENIE: Przed przystąpieniem do jakichkolwiek czynności konserwacyjnych należy upewnić się, że urządzenie jest wyłączone i odłączone od zasilania; nigdy nie używać urządzeń do czyszczenia parowego - ryzyko porażenia prądem.

⚠ Należy regularnie czyścić wewnętrzną stronę drzwiczek urządzenia wraz z odpowiednią uszczelką, nie demontując ich. Użyć miękkiej gąbki, letniej wody i neutralnego mydła; wytrzeć do sucha neutralną miękką szmatką. Nie używać skrobaków metalowych.

⚠ Do czyszczenia szyby w drzwiach nie używać środków ściernych ani metalowych skrobaków, ponieważ mogą one zarysować powierzchnię, co może doprowadzić do pęknięcia szyby.

⚠ Przed przystąpieniem do jakichkolwiek czynności związanych z czyszczeniem lub konserwacją należy upewnić się, że urządzenie ostygło. - ryzyko poparzenia.

## UTYLIZACJA OPAKOWANIA

Materiał, z którego zrobione jest opakowanie, w 100% nadaje się do recyklingu i jest oznaczony symbolem ♻. Części opakowania nie należy wyrzucać, lecz zutylizować zgodnie z przepisami określonymi przez lokalne władze, w zakresie usuwania odpadów.

## UTYLIZACJA URZĄDZEŃ AGD

Urządzenie zostało wykonane z materiałów nadających się do recyklingu lub do ponownego użycia.

Urządzenie należy utylizować zgodnie z miejscowymi przepisami dotyczącymi gospodarki odpadami.

Aby uzyskać więcej informacji na temat utylizacji, odzyskiwania oraz recyklingu urządzeń AGD należy skontaktować się z lokalnym urzędem, punktem skupu złomu lub sklepem, w którym zakupiono urządzenie. To urządzenie zostało oznaczone jako zgodne z dyrektywą Parlamentu Europejskiego i Rady 2012/19/UE w sprawie zużytego sprzętu elektrycznego i elektronicznego (WEEE).

Właściwa utylizacja urządzenia pomoże zapobiec ewentualnym negatywnym skutkom dla środowiska oraz zdrowia ludzkiego.

Symbol ♻ na produkcie lub w dołączonej dokumentacji wskazuje, że nie należy go traktować jak zwykłego odpadu domowego, lecz należy go zabrać do odpowiedniego punktu zbiórki w celu recyklingu sprzętu elektrycznego i elektronicznego.

Produkt ten wyposażony jest w oświetlenie klasy efektywności energetycznej D.







Make  
it  
wonderful

[www.franke.com](http://www.franke.com)

**FRANKE**

EN DE FR IT ES PT PL

400011545276 (C)

