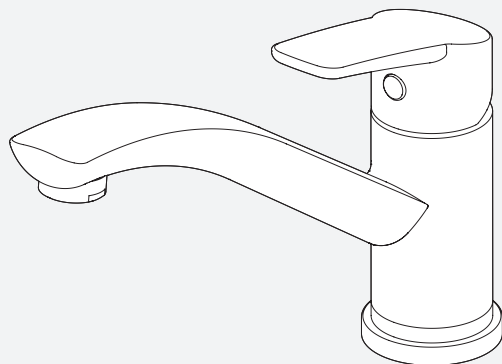


# Lisa



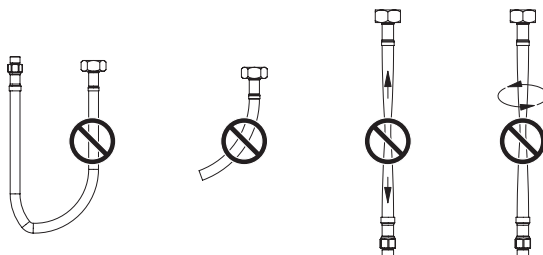
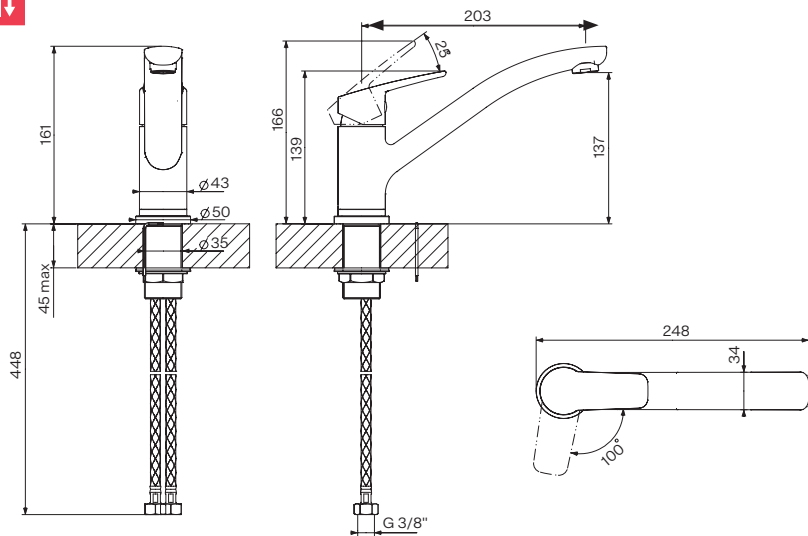
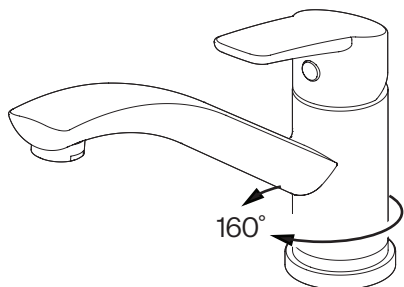
**DE** Installations- und Serviceanleitung  
**FR** Manuel d'installation et d'entretien  
**IT** Manuale per l'installazione e il servizio di assistenza

Küchenmischer  
Robinet de cuisine  
Rubinetto cucina



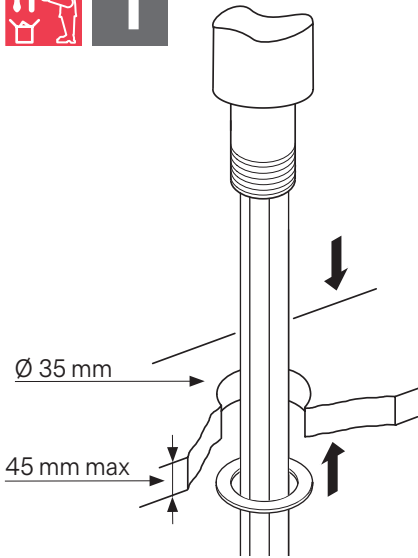


# Tap Lisa Swivel Top HP Chrome





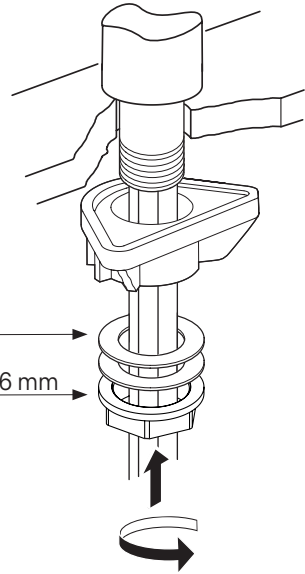
**1**



**2**



36 mm

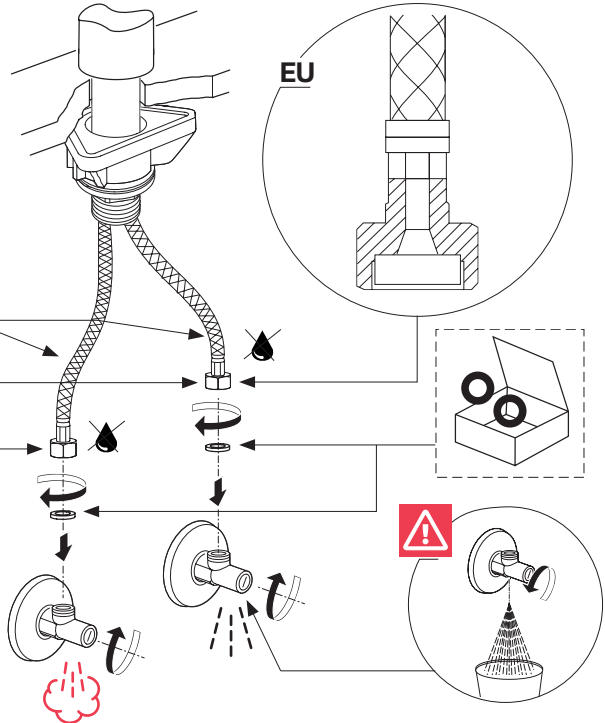


**3**

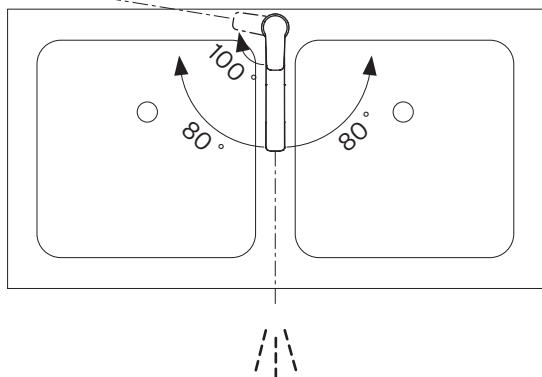
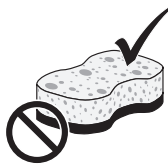
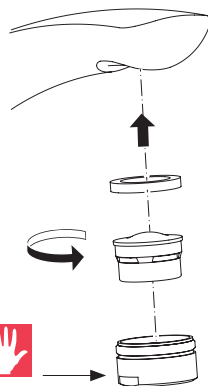
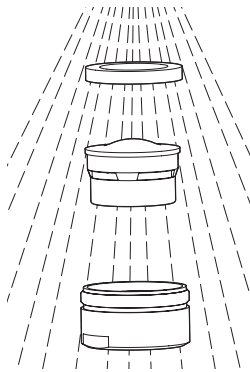
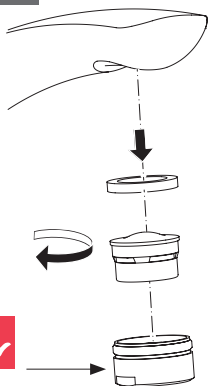


Rmax > 50 mm

19 mm



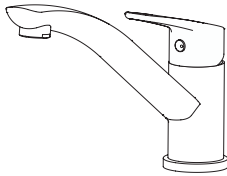
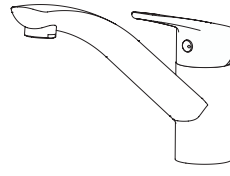
4



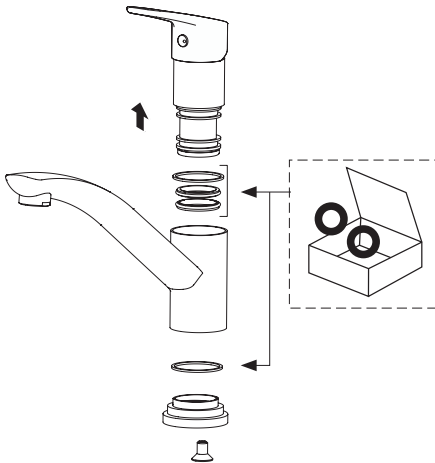
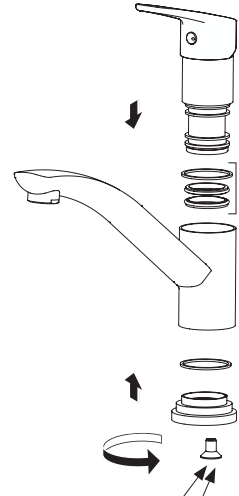
**DE** In der Mittelstellung des Griffs fließt kaltes Wasser. Heißes Wasser fließt nur, wenn Sie den Hebel einfach nach links drehen.

**FR** La position centrale de la poignée permet d'obtenir de l'eau froide. L'eau chaude ne coule que lorsque vous tournez simplement le levier vers la gauche.

**IT** La posizione centrale della maniglia consente l'erogazione di acqua fredda. L'acqua calda scorre solo quando si gira la leva verso sinistra.

**1****2**

5 mm

**3****4**

Gewindekleber nutzen



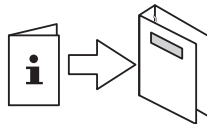
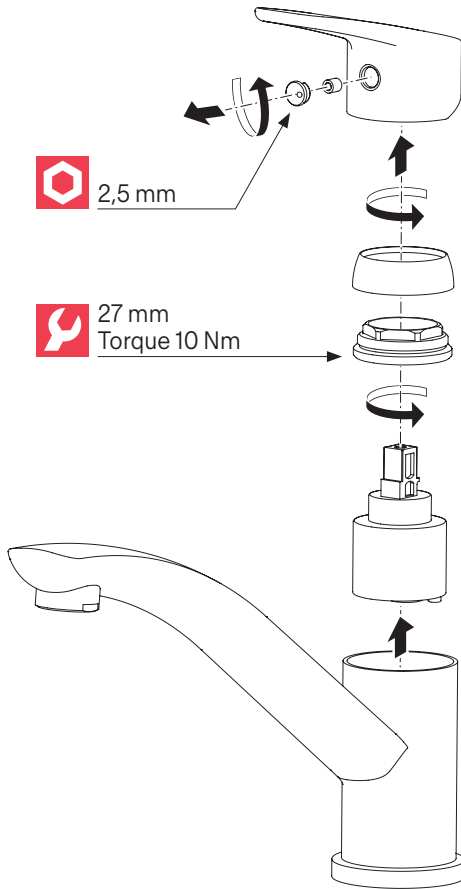
Colle de blocage de filets

Colla frenafili



5 mm

Torque 3 Nm



[franke.com](http://franke.com)



### Regelmäßige Kontrolle

- ▶ Die Anschluss- und Brausenschläuche periodisch auf folgende Punkte kontrollieren:
  - Dichtheit
  - Korrosionsschäden
  - Mechanische Beschädigung
- ▶ Nur Originalersatzteile verwenden.
- ▶ Feuchte oder tropfende Schläuche ersetzen.
- ▶ Schläuche mit rostiger oder oxidiertes Oberfläche ersetzen.
- ▶ Schläuche, die eine mechanische Beschädigung aufweisen, ersetzen.

### Austausch der Schläuche

- ▶ Zur Montage der Schläuche am Wasserhahn keine Schlüssel oder andere Werkzeuge verwenden.
- ▶ Nur per Hand montieren.



- ▶ Vor der Montage: Alle Leitungen gründlich spülen.

Betriebsdaten	Wert		
Betriebsdruck (ideal)	3 bar	45 PSI	300 kPa
Betriebsdruck (max.)*	5 bar	70 PSI	500 kPa
Betriebsdruck (min.)*	1 bar	14,5 PSI	100 kPa
Wassertemperatur (ideal)	60°C	140°F	
Wassertemperatur (max.)	70°C	158°F	

\* Druckgleichheit empfehlenswert





### Contrôles périodiques

- ▶ Contrôler les flexibles de raccordement et de douche périodiquement sur les points suivants :
  - étanchéité à l'eau
  - corrosion
  - dommage mécanique
- ▶ Utilisez exclusivement des pièces détachées d'origine.
- ▶ Remplacez les flexibles humides ou qui gouttent.
- ▶ Remplacez les flexibles présentant des surfaces rouillées ou oxydées.
- ▶ Remplacez les flexibles qui montrent des signes de dommage mécanique.

### Remplacement des tuyaux souples

- ▶ Ne pas utiliser de clé ou d'autre outil pour monter les tuyaux souples côté robinet.
- ▶ Monter les tuyaux souples à la main uniquement.



- ▶ Rincer tous les tuyaux à fond avant l'installation.

Données de fonctionnement	Valeur		
Pression de service (idéale)	3 bars	45 PSI	300 kPa
Pression de service (max.)*	5 bars	70 PSI	500 kPa
Pression de service (min.)*	1 bar	14,5 PSI	100 kPa
Température de l'eau (idéale)	60°C	140°F	
Température de l'eau (max.)	70°C	158°F	

\* Une pression constante est conseillée.



### Controlli periodici

- ▶ Effettuare periodicamente i seguenti controlli sui flessibili di collegamento e sul flessibile della doccia:
  - Tenuta stagna
  - Corrosione
  - Danni meccanici
- ▶ Utilizzare solo parti di ricambio originali.
- ▶ Sostituire i flessibili che risultano umidi o gocciolano.
- ▶ Sostituire i flessibili che presentano superfici arrugginite o ossidate.
- ▶ Sostituire i flessibili che presentano segni di danni meccanici.

### Sostituzione dei raccordi flessibili

- ▶ Non usare chiavi o altri strumenti per montare i raccordi flessibili sul lato del rubinetto.
- ▶ Montarli esclusivamente a mano.



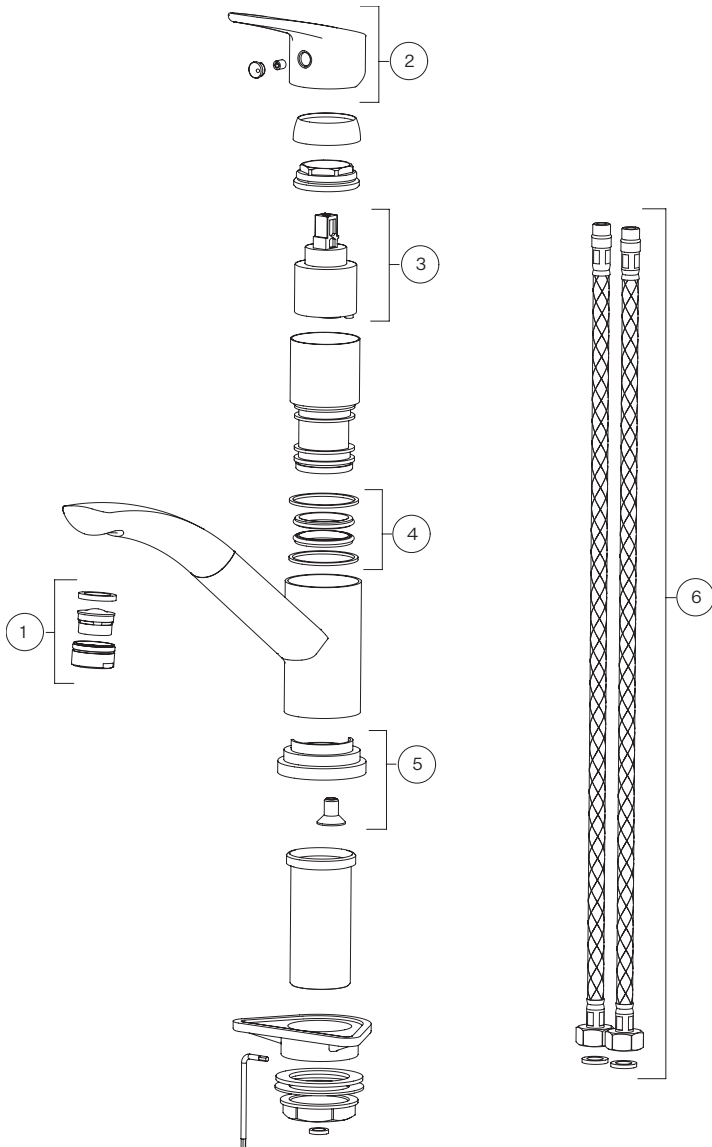
- ▶ Far scorrere abbondante acqua in tutti i tubi prima dell'installazione.

Dati di funzionamento	Valore		
Pressione di funzionamento (ideale)	3 bar	45 PSI	300 kPa
Pressione di funzionamento (max)*	5 bar	70 PSI	500 kPa
Pressione di funzionamento (min)*	1 bar	14.5 PSI	100 kPa
Temperatura acqua (ideale)	60°C	140°F	
Temperatura acqua (max)	70°C	158°F	

\* Si consiglia una pressione uniforme.



# Tap Lisa Swivel Top HP Chrome



**Germany**

Franke GmbH  
79713 Bad Säckingen  
Phone +49 7761 52 199

**Switzerland**

Franke Küchentechnik AG  
4663 Aarburg  
Phone +41 800 583 243