

WSS6713 BASIN INSTALLATION



Installation considerations: For new constructions, we recommend that the exact sink location be determined prior to finishing the wall. Support the wall hanger and mounting screw locations with appropriate sink carrier. On an existing wall, you may need to open the wall to accomplish this. (Note: these steps are not required for poured concrete or block walls).

TOOLS REQUIRED:

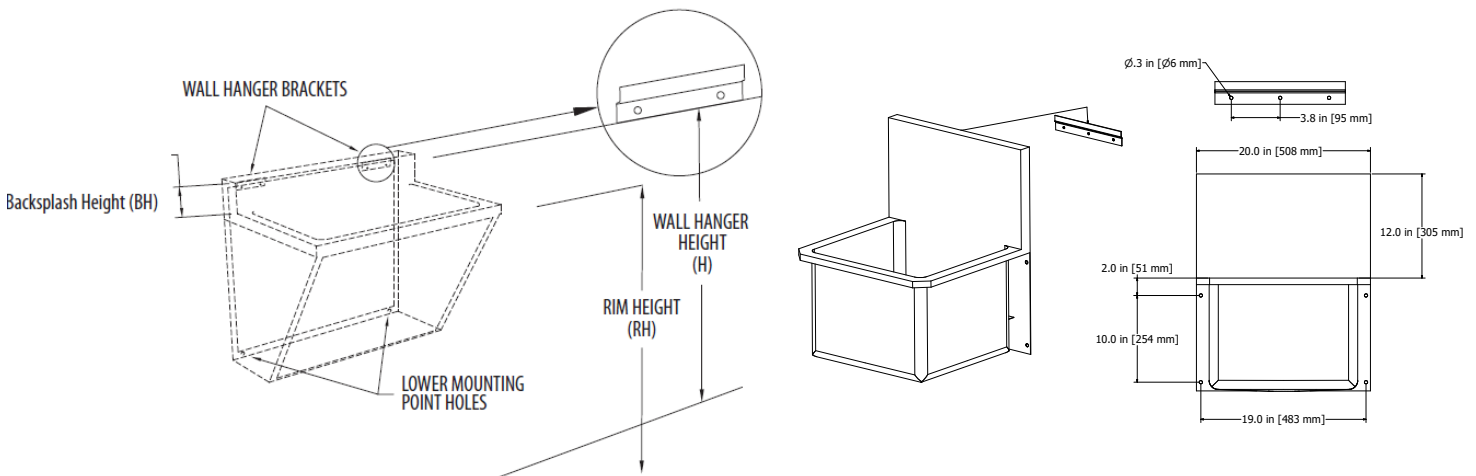
- Pencil
- Tape Measure
- Carpenters Level
- Power drill and bits
- Wrenches and screwdrivers
- Suitable mounting hardware

SEQUENCE OF INSTALLATION:

1. Open the wall as necessary
2. Rough in the plumbing connections
3. Install support frame (if required)
4. Finish the wall
5. Install the Sink
6. Finish install and connection of the faucets, valves, drains etc)

PREPARE AND INSTALL FIXTURE

1. Mark a centerline on the wall where the sink is to be installed.
2. Determine Wall Hanger Installation Height by using the following formula.
 - a. Wall hanger height (H) = Desired rim height (RH) + Backsplash Height (BH) – 2"



3. Drill and properly secure the hanger(s) to the wall ensuring that they are level.
4. Pre-install the drain fittings and faucet to the sink (where applicable).
5. Hang the sink onto the brackets. Check to ensure the sink is secure and level.
6. Drill and secure the sink to the wall through the lower mounting points (depending on the sink model, either through the mounting holes in the rear frame of the sink or through brackets welded to the bottom of the sink).
7. Complete the plumbing and drain connections as required.

Franke Kindred Canada Limited

1000 Franke Kindred Road
Midland, ON L4R 4K9
Tel 1.855.446.5663
Fax 1-866-227-3050
www.franke.com
commercial-info.ca@franke.com (Canada)
commercial-info.us@franke.com (USA)

WSS6713 ÉVIER À MONTAGE MURAL DIRECTIVES D'INSTALLATION



CONSIDÉRATIONS RELATIVES À L'INSTALLATION : Dans le cas d'une construction neuve, nous recommandons que l'emplacement exact de l'évier soit déterminé avant la finition du mur. Retenir le support de suspension mural et les vis de fixation à l'aide d'un support d'évier approprié. Dans le cas d'un mur existant, il peut être nécessaire de l'ouvrir avant cette opération. (Note : ces étapes ne sont pas nécessaires lorsque le mur est en béton coulé ou en blocs).

OUTILS NÉCESSAIRES:

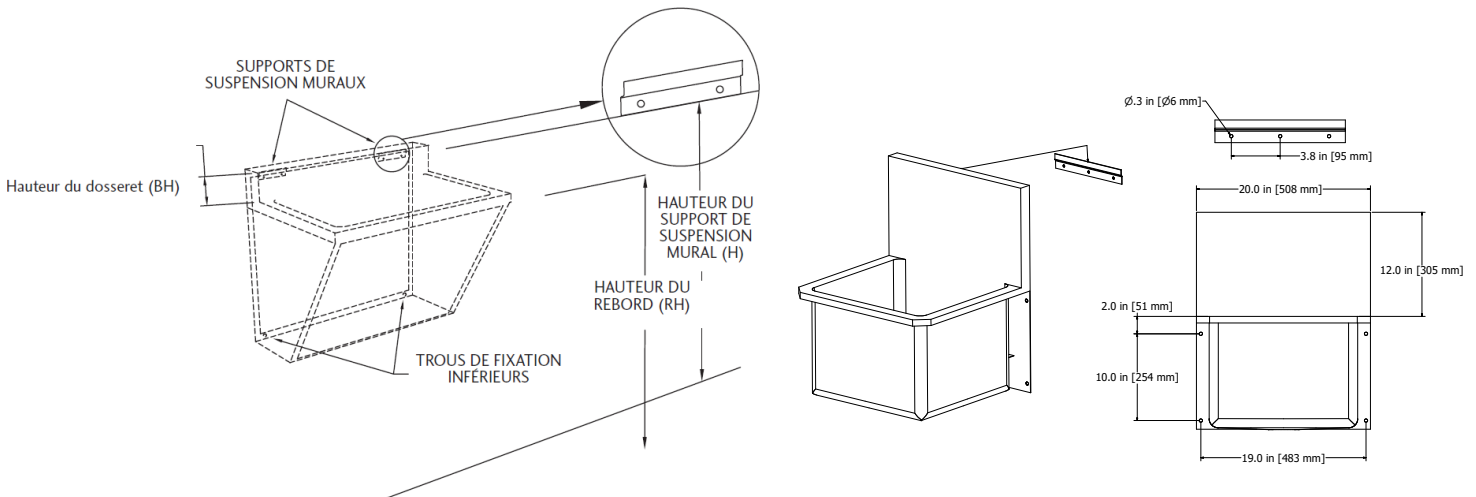
- Crayon
- Ruban à mesurer
- Niveau à bulle
- Perceuse électrique et forets
- Clés et tournevis
- Quincaillerie de fixation murale

SÉQUENCE D'INSTALLATION:

1. Ouvrir le mur au besoin
2. Préparer les raccordements bruts de plomberie
3. Installer un cadre de montage (si nécessaire)
4. Finir le mur
5. Installer l'évier
6. Finir l'installation et le raccordement des robinets, tuyauteries d'évacuation, etc.)

PRÉPARER ET INSTALLER L'APPAREIL

1. Marquer un axe sur le mur à l'emplacement où l'évier doit être installé.
2. Calculer la hauteur d'installation du support de suspension mural à l'aide de la formule suivante.
 - a. Hauteur du support de suspension mural (H) = Hauteur du rebord (RH) + hauteur du dossier (BH) – 2 po



3. Percer et fixer adéquatement les supports de suspension au mur en vérifiant qu'ils sont de niveau.
4. Préinstaller les raccords d'évacuation et le robinet sur l'évier (le cas échéant).
5. suspendre l'évier aux supports de fixation muraux. Vérifier que l'évier est bien fixé et de niveau.
6. Percer et fixer l'évier au mur en utilisant les points de montage inférieurs (selon le modèle d'évier, ce sont soit des trous de fixation à l'arrière du cadre de l'évier, soit des supports soudés au bas de l'évier).
7. Terminer les raccordements de plomberie et d'évacuation.

Franke Kindred Canada Limited

1000 Franke Kindred Road
Midland, ON L4R 4K9
Tel 1.855.446.5663
Fax 1-866-227-3050
www.franke.com
commercial-info.ca@franke.com (Canada)
commercial-info.us@franke.com (USA)