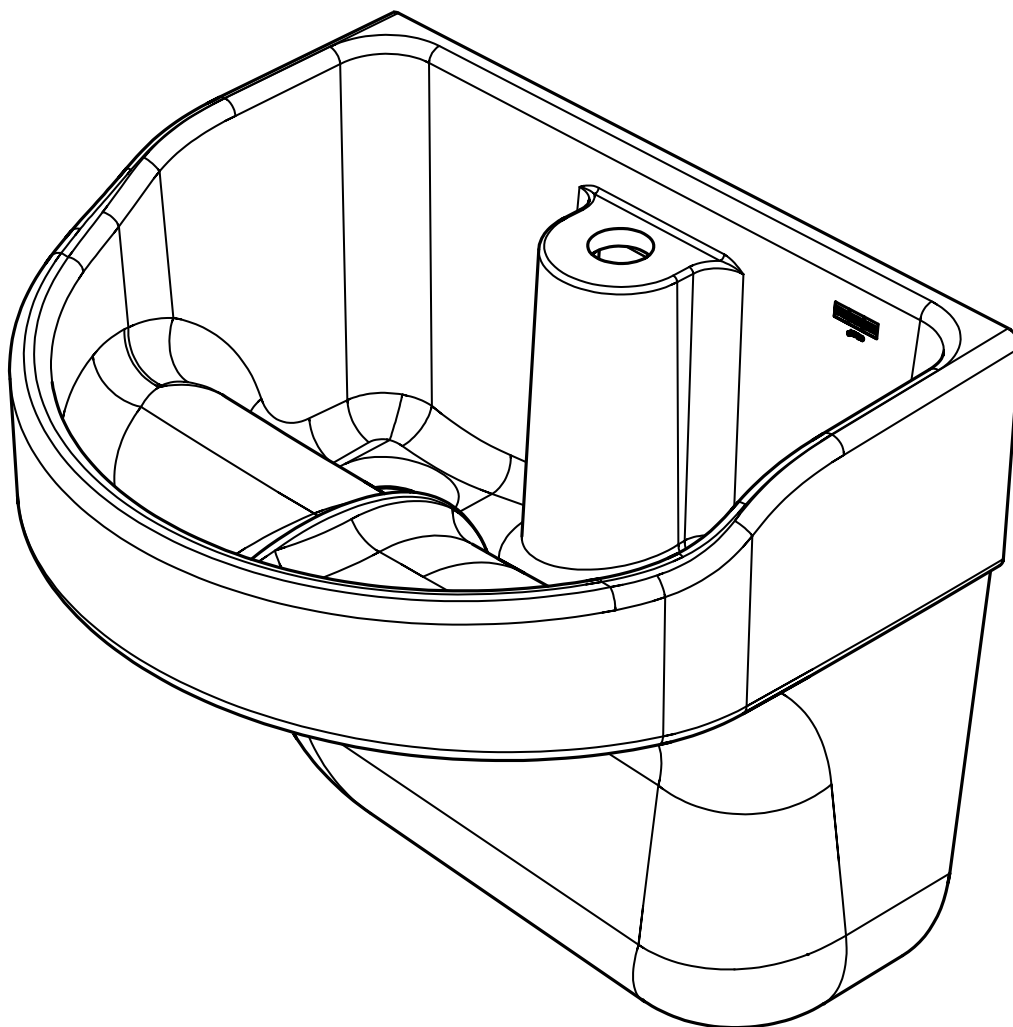
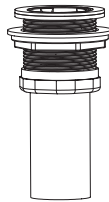
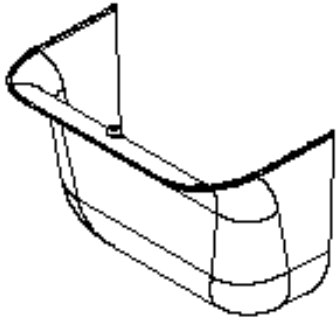
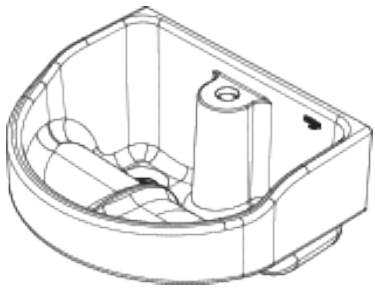


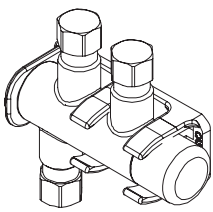
AHWSS1720W Series

Série AHWSS1720W

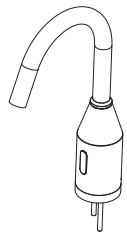




OPTIONAL



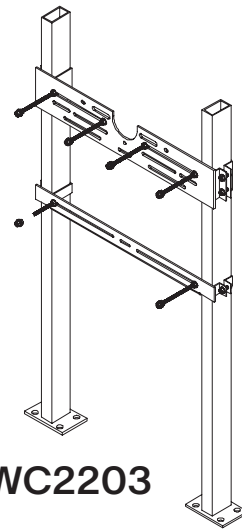
MIX-LF



HHF180-6L

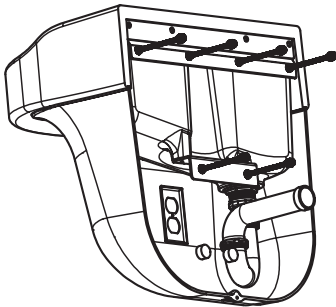
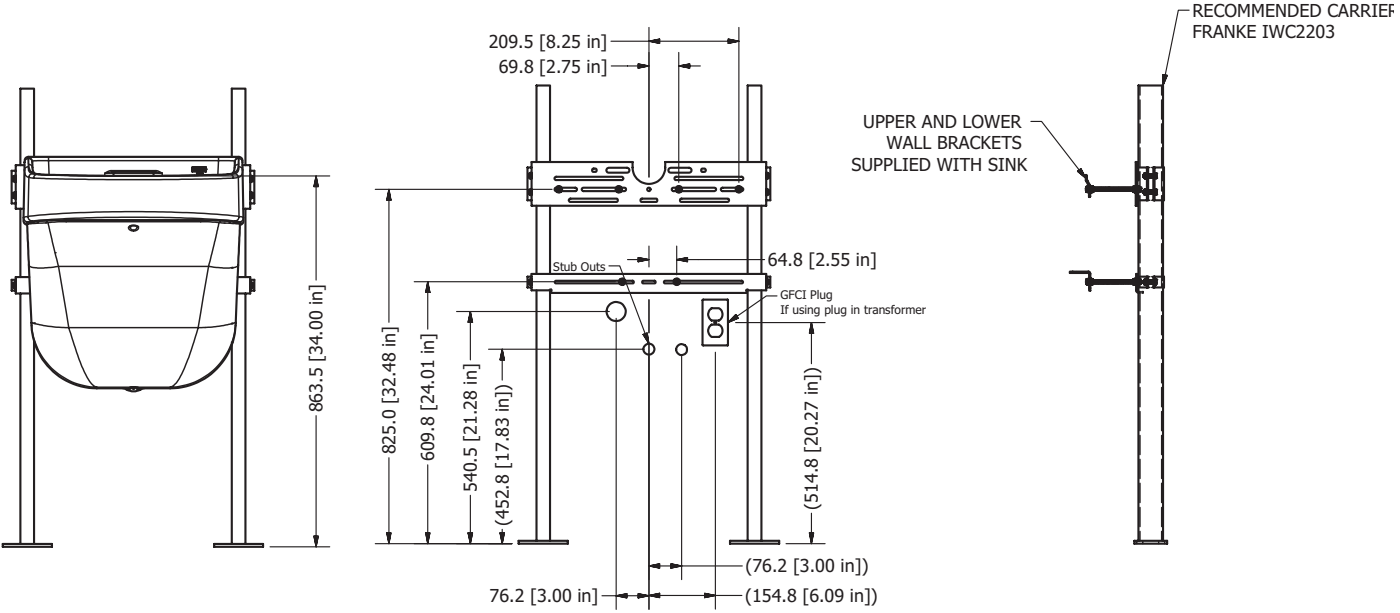
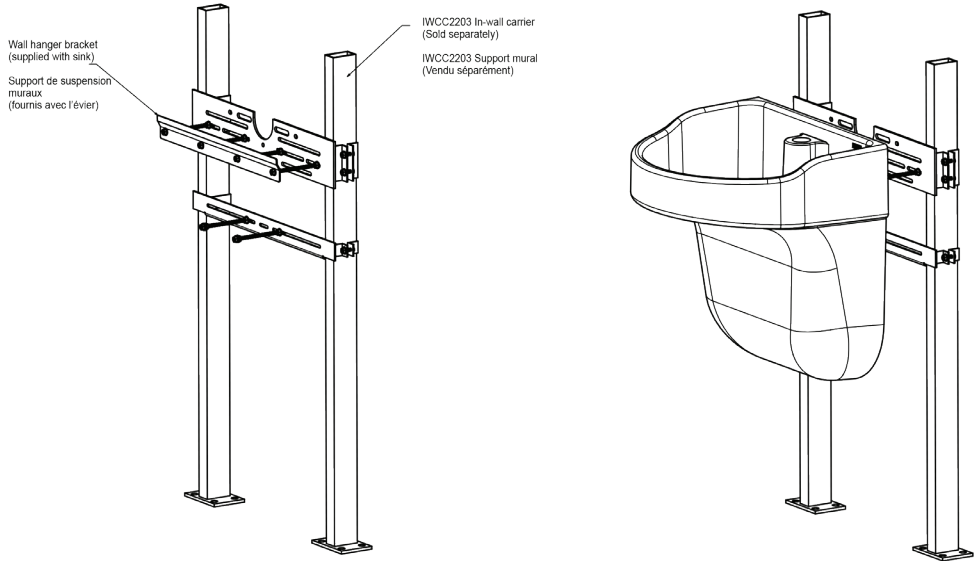


HHF23T

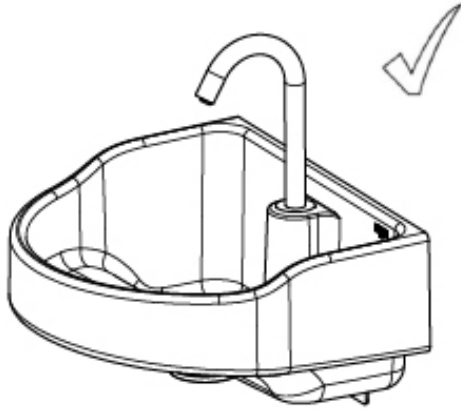


IWC2203

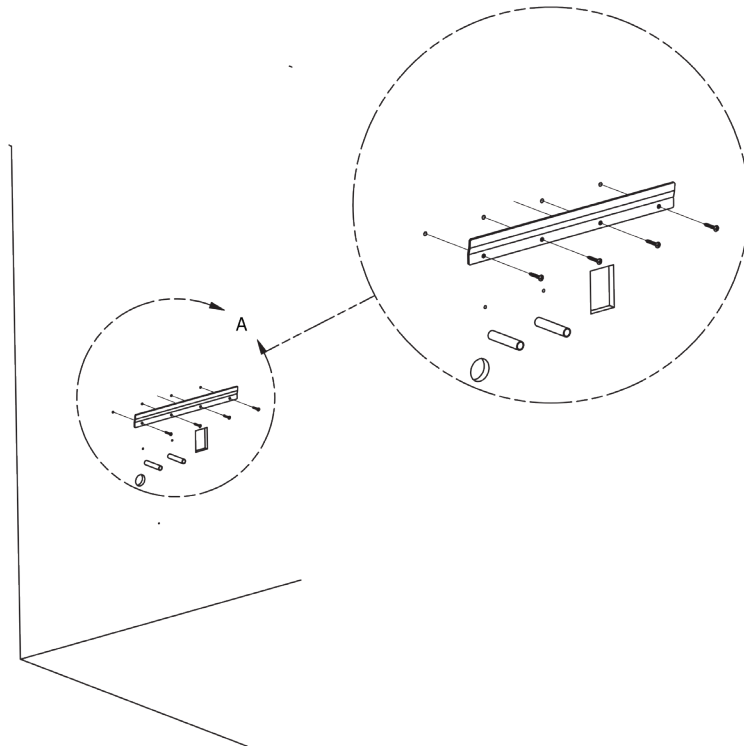
ROUGH-IN DESSIN DE RACCORDEMENT



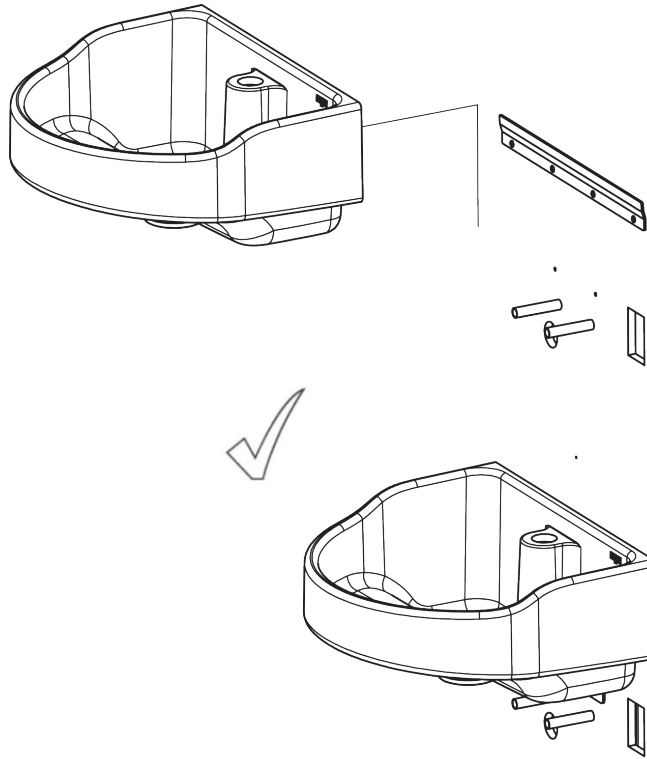
1



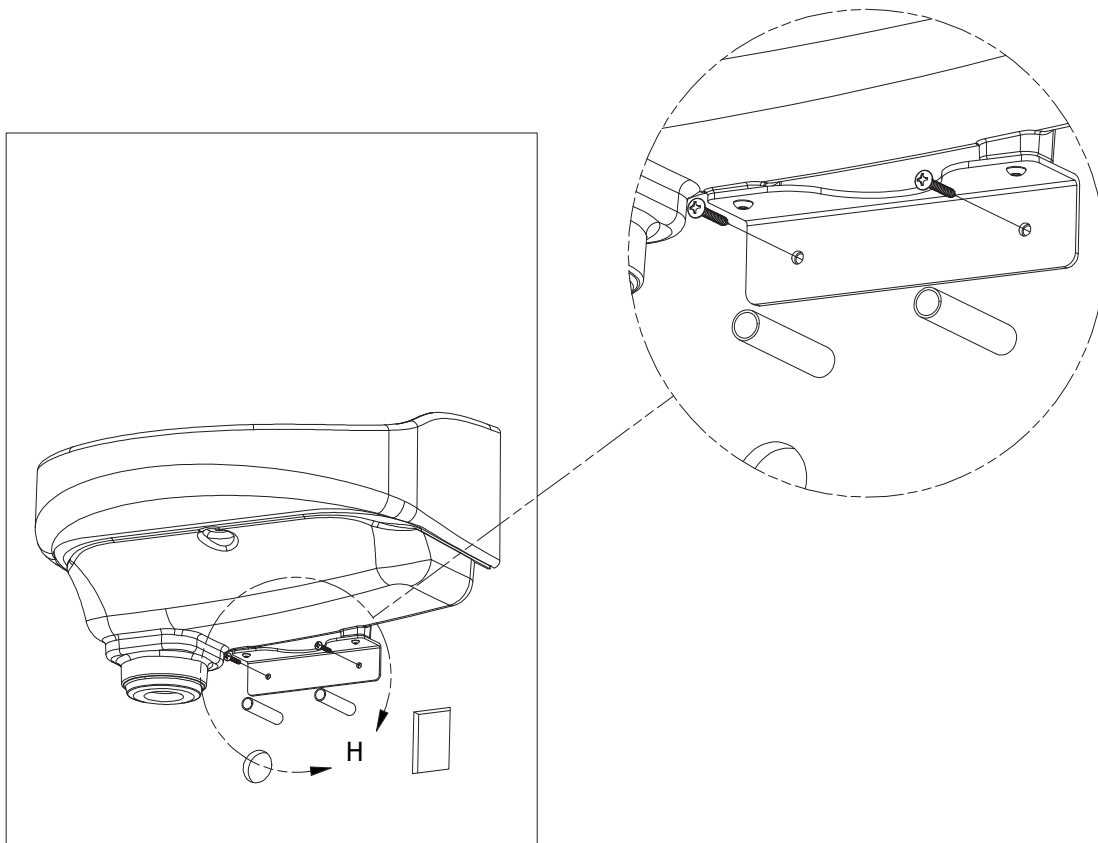
2



3

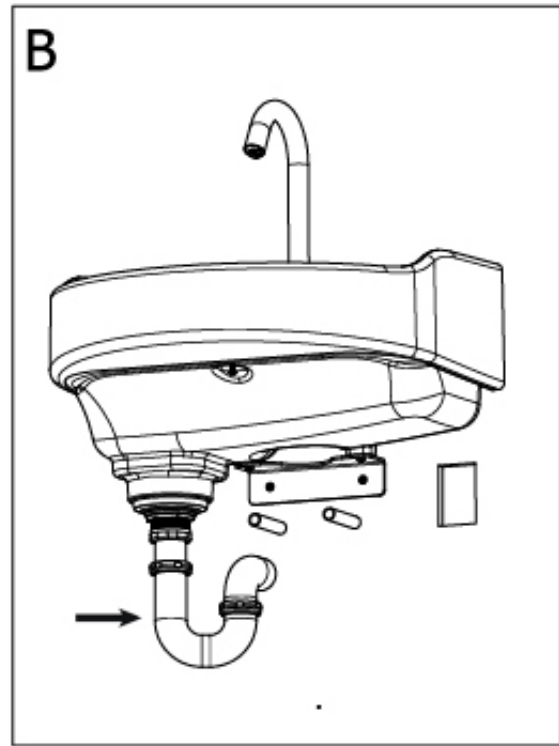
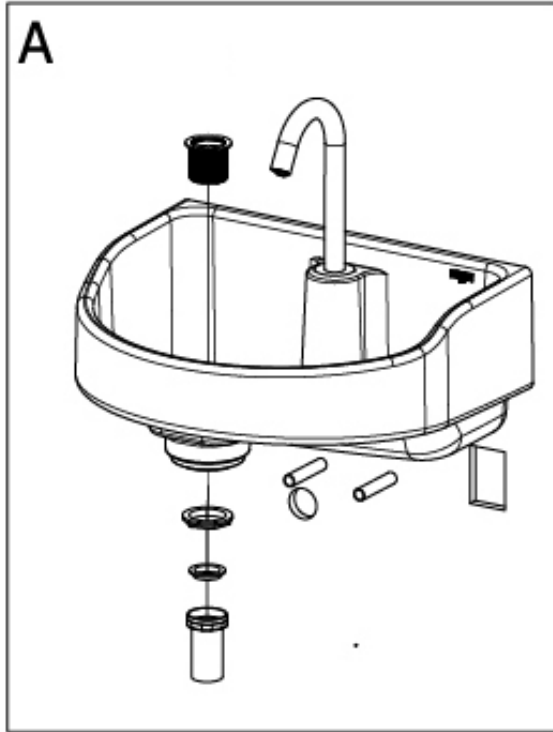


4

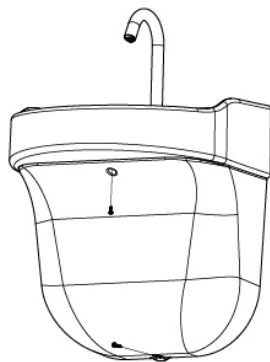


5

5



6



7

GENERAL CLEANING

Use only soap, water and a soft cloth for cleaning. Clean sensor lens with non-abrasive materials only.

NETTOYAGE GÉNÉRAL

Nettoyer uniquement à l'eau savonneuse avec un linge doux. Nettoyer la lentille du capteur, uniquement avec un produit non abrasif.

7

TROUBLESHOOTING

| DESCRIPTION | CAUSE | RESOLUTION |
|-------------------------------|-----------------------------|-------------------------|
| No water out | No power | Change the battery |
| | Water supply cut off | Check supply lines |
| | Dirt in the filter | Clean the filter |
| | Water pressure too low | Increase water pressure |
| Water will not turn off | Dirt on the sensor window | Clean the sensor |
| Too little water flow | Water supply is turned down | Adjust water supply |
| | Filter is dirty | Clean the filter |
| | Water pressure is too low | Raise the pressure |
| Too much water flow | Water pressure is too high | Adjust pressure |
| The indicator light is not on | No power | Change the battery |

DÉPANNAGE

| DESCRIPTION | CAUSE | RESOLUTION |
|-------------------------------------|--------------------------------------|---|
| Aucun écoulement d'eau | La pile est à plat | Remplacer la pile |
| | Coupure de l'alimentation en eau | Vérifier les tuyauteries d'alimentation |
| | Saleté dans le filtre | Nettoyer le filtre |
| | Pression d'eau trop faible | Augmenter la pression d'eau |
| L'eau ne s'arrête pas de couler | Saleté sur la fenêtre du capteur | Nettoyer le capteur |
| Débit d'eau trop faible | L'arrivée d'eau est coupée | Régler l'arrivée d'eau |
| | Le filtre est sale | Nettoyer le filtre |
| | La pression d'eau est trop faible | Augmenter la pression |
| Débit d'eau trop fort | La pression de l'eau est trop élevée | Régler la pression |
| Le témoin lumineux n'est pas allumé | La pile est à plat | Remplacer la pile |

FRANKE KINDRED CANADA LIMITED

1000 Franke Kindred Road

Midland, ON L4R4K9

Canada

Contact us in Canada: Tel: 855-446-5663 Email: commercial-info.ca@franke.com

Contact us in USA: Tel: 855-526-0503 Email: commercial-info.us@franke.com

www.franke.com

