

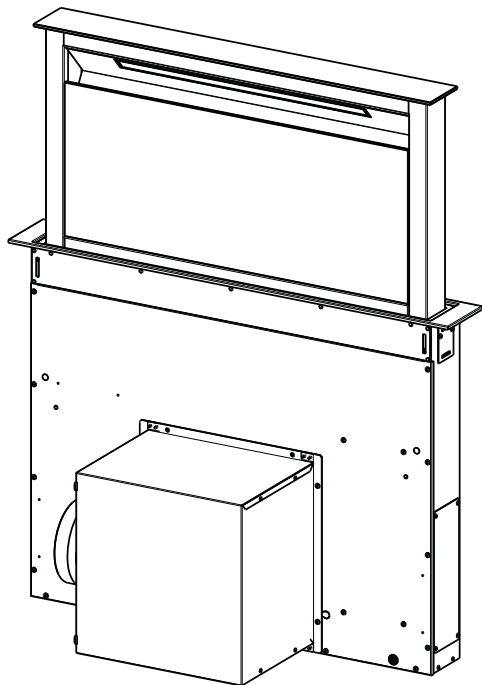
Scannez
et découvrez !



Pour scanner, téléchargez l'app Unitag
gratuite sur unitag.io/app


ROBLIN

ELINA



SOMMAIRE

FR

CONSEILS ET SUGGESTIONS.....	3
CARACTERISTIQUES.....	6
INSTALLATION.....	8
UTILISATION.....	18
ENTRETIEN.....	20

INDEX

EN

RECOMMENDATIONS AND SUGGESTIONS.....	23
CHARACTERISTICS.....	26
INSTALLATION.....	28
USE.....	38
MAINTENANCE.....	40

INHALTSVERZEICHNIS

DE

EMPFEHLUNGEN UND HINWEISE.....	43
CHARAKTERISTIKEN.....	46
MONTAGE.....	48
BEDIENUNG.....	58
WARTUNG.....	60

INDICE

IT

CONSIGLI E SUGGERIMENTI.....	63
CARATTERISTICHE.....	66
INSTALLAZIONE.....	68
USO.....	78
MANUTENZIONE.....	80

ÍNDICE

ES

CONSEJOS Y SUGERENCIAS.....	83
CARACTERÍSTICAS.....	86
INSTALACIÓN.....	88
USO.....	98
MANTENIMIENTO.....	100

INHOUDSOPGAVE

NL

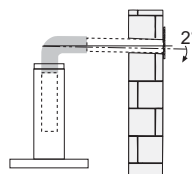
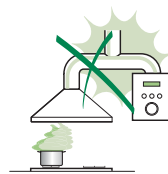
ADVIEZEN EN SUGGESTIES.....	103
EIGENSCHAPPEN.....	106
INSTALLATIE.....	108
GEBRUIK.....	118
ONDERHOUD.....	120

CONSEILS ET SUGGESTIONS

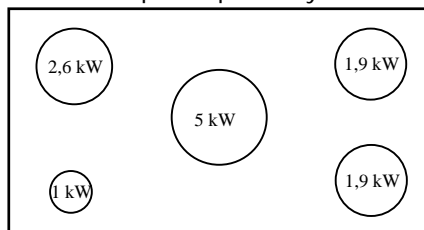
- △ Les instructions pour l'utilisation se réfèrent aux différents modèles de cet appareil. Par conséquent, certaines descriptions de caractéristiques particulières pourraient ne pas appartenir spécifiquement à cet appareil.

INSTALLATION

- En aucun cas le fabricant ne peut être tenu pour responsable d'éventuels dommages dus à une installation ou à une utilisation impropre.
- La distance de sécurité minimum entre le plan de cuisson et la hotte aspirante est de 650 mm (certains modèles peuvent être installés à une hauteur inférieure ; voir le paragraphe concernant les dimensions de travail et l'installation).
- Assurez-vous que la tension de votre secteur correspond à celle indiquée sur la plaque des données appliquée à l'intérieur de la hotte.
- Pour les appareils de Classe I, s'assurer que l'installation électrique de votre intérieur dispose d'une mise à la terre adéquate.
Relier l'aspirateur au conduit de cheminée avec un tube d'un diamètre minimum de 120 mm. Le parcours des fumées doit être le plus court possible.
- Ne pas relier la hotte aspirante aux conduits de cheminée qui acheminent les fumées de combustion (par exemple de chaudières, de cheminées, etc.).
- Si vous utilisez l'aspirateur en combinaison avec des appareils non électriques (par ex. appareils à gaz), vous devez garantir un degré d'aération suffisant dans la pièce, afin d'empêcher le retour du flux des gaz de sortie. La cuisine doit présenter une ouverture communiquant directement vers l'extérieur pour garantir l'amenée d'air propre. Si vous utilisez la hotte de cuisine en combinaison avec des appareils non alimentés à l'électricité, la pression négative dans la pièce ne doit pas dépasser 0,04 mbar afin d'éviter que la hotte ne réaspire les fumées dans la pièce.
- Ne pas évacuer l'air à travers un tube flexible utilisé pour l'aspiration des fumées des appareils alimentés au gaz ou avec d'autres combustibles (ne pas utiliser avec des appareils ayant une seule sortie d'air dans la pièce).
- Si le cordon d'alimentation est endommagé, veuillez le faire remplacer par le fabricant ou par un service après-vente agréé pour éviter tout risque d'accident.



- Si les instructions d'installation du plan de cuisson à gaz spécifient une distance supérieure à celle indiquée ci-dessus, veuillez impérativement en tenir compte. Toutes les normes concernant l'évacuation de l'air doivent être respectées.
- Utiliser exclusivement des vis et des petites pièces du type adapté pour la hotte.
Attention : toute installation des vis et des dispositifs de fixation non conforme aux présentes instructions peut entraîner des risques de décharges électriques.
- Brancher la hotte à l'alimentation de secteur avec un interrupteur bipolaire ayant une ouverture des contacts d'au moins 3 mm.
- Cette hotte aspirante peut être utilisée en association avec un plan de cuisson à gaz ayant les caractéristiques suivantes :
- Puissance maximum 12,4 kW
- 5 feux, comme illustré dans la figure.



UTILISATION

- Cette hotte aspirante a été conçue exclusivement pour un usage domestique, dans le but d'éliminer les odeurs de cuisine.
- Ne jamais utiliser la hotte pour des objectifs différents de ceux pour lesquels elle a été conçue.
- Ne jamais laisser un feu vif allumé sous la hotte lorsque celle-ci est en fonction.
- Régler l'intensité du feu de manière à l'orienter exclusivement vers le fond de la casserole, en vous assurant qu'il ne déborde pas sur les côtés.
- Contrôler constamment les friteuses durant leur utilisation : l'huile surchauffée risque de s'incendier.
- Ne pas flamber des mets sous la hotte : sous risque de provoquer un incendie.
- Cet appareil n'est pas destiné à être utilisé par des enfants d'un âge inférieur à 8 ans, ni par des personnes dont les capacités physiques, sensorielles ou mentales sont diminuées ou qui ont une expérience et des connaissances insuffisantes, à moins que ces enfants ou ces personnes ne soient attentivement surveillés et instruits sur la manière d'utiliser cet appareil en sécurité et sur les dangers que cela comporte. Assurez-vous que les enfants ne jouent pas avec cet appareil. Le nettoyage et l'entretien de la part de l'utilisateur ne doivent pas être effectués par des enfants, à moins que ce ne soit sous la surveillance d'une personne responsable.
- Cet appareil n'est pas destiné à être utilisé par des personnes (enfants compris) dont les capacités physiques, sensorielles ou mentales sont diminuées ou ayant une expérience et des connaissances insuffisantes, à moins que ces personnes ne soient attentivement surveillées et instruites par un responsable de leur sécurité.




- **ATTENTION** : les parties accessibles peuvent devenir très chaudes durant l'utilisation des appareils de cuisson.

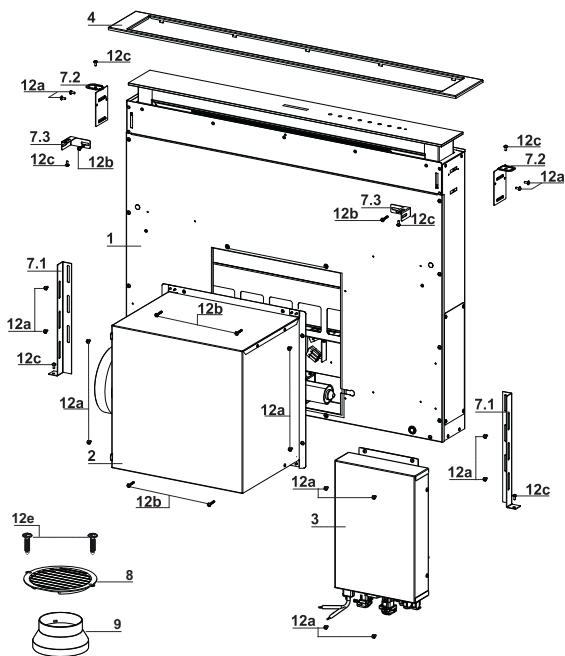
ENTRETIEN

- Avant d'effectuer toute opération de nettoyage et d'entretien, éteindre ou débrancher l'appareil du secteur.
- Nettoyer et/ou remplacer les filtres après le délai indiqué (danger d'incendie).
- Nettoyer les filtres à graisse tous les 2 mois de fonctionnement ou plus souvent en cas d'utilisation particulièrement intense. Ces filtres peuvent être lavés au lave-vaisselle.
- Le filtre à charbon actif ne peut être ni lavé ni régénéré et il doit être remplacé environ tous les 4 mois de fonctionnement ou plus souvent en cas d'utilisation particulièrement intense.
- Effectuer le nettoyage selon les instructions, sous risque d'incendie.
- Nettoyer la hotte avec un chiffon humide et un détergent liquide neutre.



Le symbole  marqué sur le produit ou sur son emballage indique que ce produit ne peut pas être éliminé comme déchet ménager normal. Lorsque ce produit doit être éliminé, veuillez le remettre à un centre de collecte prévu pour le recyclage du matériel électrique et électronique. En vous assurant que cet appareil est éliminé correctement, vous participez à prévenir des conséquences potentiellement négatives pour l'environnement et pour la santé, qui risqueraient de se présenter en cas d'élimination inappropriée. Pour toute information supplémentaire sur le recyclage de ce produit, contactez votre municipalité, votre déchetterie locale ou le magasin où vous avez acheté ce produit.

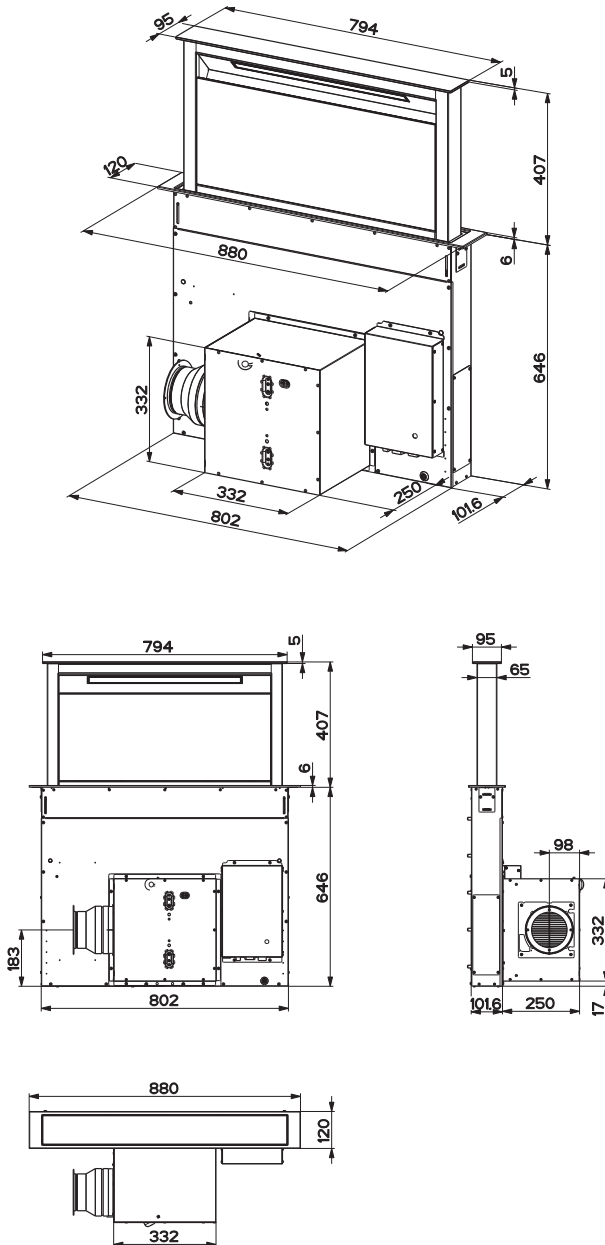
CARACTERISTIQUES



Composants

Réf.	Q.té	Composants du produit
1	1	Corps de hotte équipé de : commandes, éclairage, filtres
2	1	Groupe moteur
3	1	Groupe électrique
4	1	Cadre frontal
8	1	Grille orientée Sortie de l'Air
9	1	Flasque de Réduction ø 150-120 mm
Réf.	Q.té	Composants d'installation
7.1	2	Bride de fixation au fond
7.2	2	Bride de fixation au plan
7.3	2	Bride latérale
12a	16	Vis 3,5 x 9,5
12b	6	Vis M4 x 8
12c	6	Vis 4 x 15
12e	2	Vis 2,9 x 9,5
Q.té	Documentation	
1	Manuel d'instructions	

Encombrement



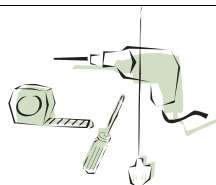
INSTALLATION

Cette hotte est prévue pour être installée à l'intérieur du meuble de cuisine en :

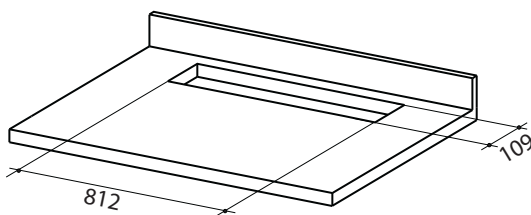
- **Version aspirante :** évacuation à l'extérieur.
- **Version filtrante :** recirculation intérieure.

Séquence des opérations d'installation

- **Perçage du plan de support et montage de la hotte**
- **Connexions**
- **Contrôle fonctionnel**
- **Élimination des emballages**



Perçage du plan de support

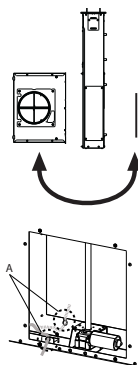
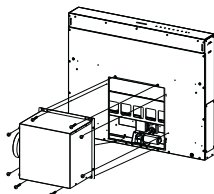


Important

La distance minimale entre l'ouverture de la plaque de cuisson et l'autre pour le capot doit être d'au moins **3-5 cm** par rapport à la résistance du matériau utilisé pour le plan de travail.

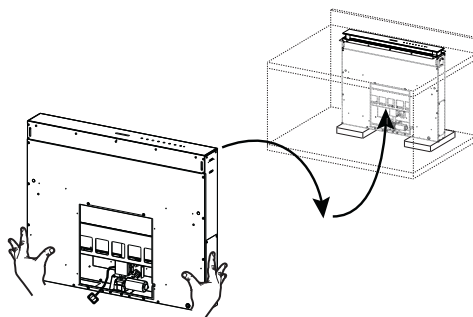
Introduction du corps de hotte dans le plan en passant par le bas

- D'origine, la hotte est prévue pour le montage frontal du groupe moteur.

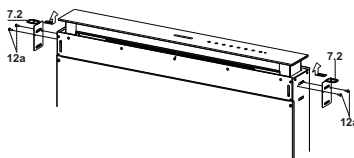


- Si la prédisposition du meuble de cuisine est différente et le groupe moteur doit être monté sur la partie arrière, démonter le bouchon déjà fixé sur le dos du corps de hotte et le remonter frontalement. Remettre aussi en place le câble avec le passe-câble pour la connexion du moteur en utilisant le trou prévu de chaque côté (A). Avant de continuer, fixer le groupe moteur au corps de hotte. (Voir paragraphe Fixation du groupe moteur).

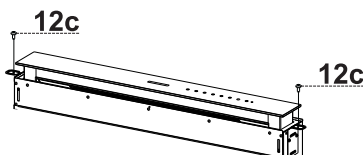
- Enfiler le corps de hotte en passant sous le plan de support précédemment percé.
- À l'aide d'un support, soulever le corps de hotte jusqu'à ce que l'élément frontal sorte du plan.



- Enfiler les brides 7.2, comme indiqué dans la figure, dans les trous prévus et les fixer avec les vis 12a fournies.
- Centrer le corps de hotte par rapport au trou du plan de cuisson.



- À l'aide de 2 vis 12c fournies, fixer le corps de hotte au plan et retirer les supports.

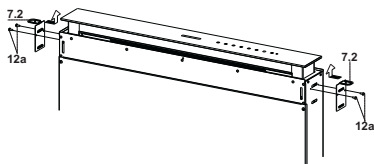


Attention :

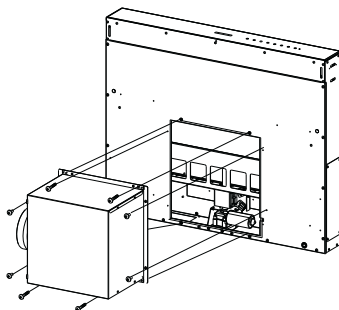
Si le matériel du plan de cuisson ne permet pas de serrer les vis 12c, utiliser une petite quantité de silicone pour coller les brides 7.2 au plan et bien laisser sécher avant de continuer l'installation.

Introduction du corps de hotte dans le plan en passant par le haut

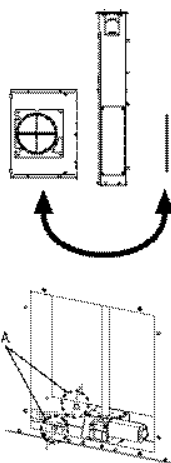
- Enfiler les brides **7.2**, comme indiqué dans la figure, dans les trous prévus et les fixer avec les vis **12a** fournies.



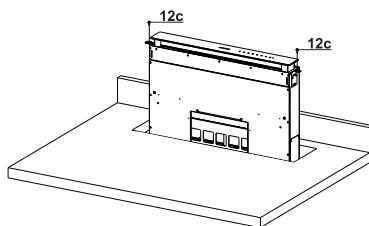
- D'origine, la hotte est prévue pour le montage frontal du groupe moteur.



- Si la prédisposition du meuble de cuisine est différente et le groupe moteur doit être monté sur la partie arrière, démonter le bouchon déjà fixé sur le dos du corps de hotte et le remonter frontalement. Remettre aussi en place le câble avec le passe-câble pour la connexion du moteur, en passant par le trou prévu de chaque côté (A).



- Enfiler le corps de hotte dans le plan de support précédemment percé.
- Centrer le corps de hotte par rapport au trou du plan de cuisson.
- Fixer le corps de hotte avec 2 vis **12c** fournies.

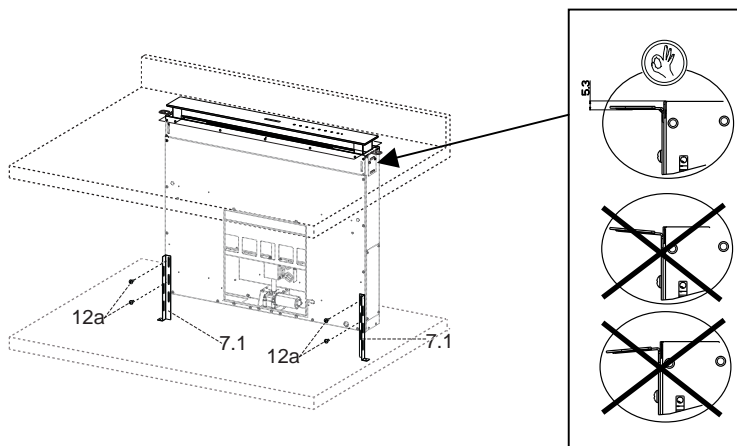


Attention :

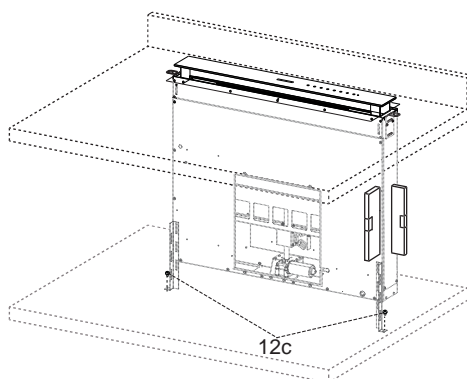
Si le matériel du plan de cuisson ne permet pas de serrer les vis **12c**, utiliser une petite quantité de silicone pour coller les brides de support **7.2** au plan et bien laisser sécher avant de continuer l'installation.

Fixation des brides de support inférieures

- Fixer frontalement les brides de support **7.1** au corps de hotte avec les vis **12a** fournies.
- Avant de serrer définitivement les brides de support, effectuer les réglages leur permettant de s'appuyer sur la base inférieure du plan, en évitant la déformation des brides de support supérieures **7.2**, comme indiqué dans la figure.



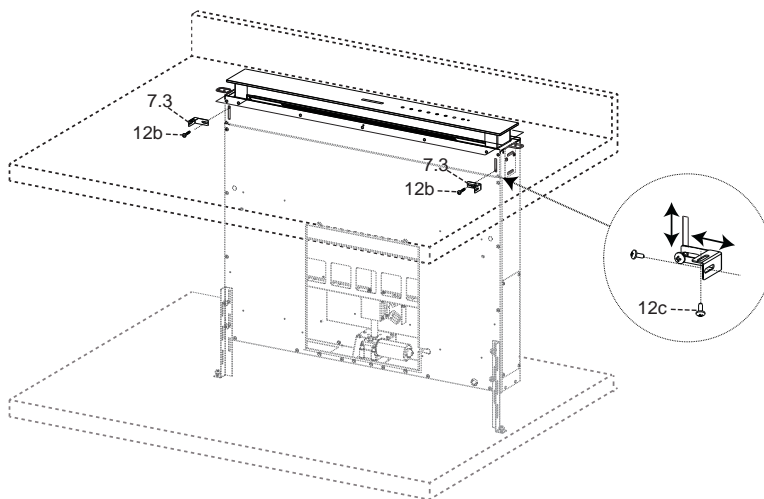
- À l'aide d'un niveau, niveler verticalement le corps de hotte et le fixer au plan inférieur avec 2 vis **12c** fournies.



- Fixer définitivement les vis **12a**.

Fixation des brides en équerre

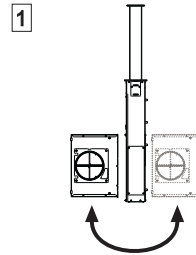
- Visser les brides **7.3** au corps de hotte avec les vis **12b** fournies, sans les serrer.
- Avec les vis **12c** fournies, serrer l'autre côté des brides **7.3**, soit aux parois latérales du meuble, soit à la partie inférieure du plan de cuisson.



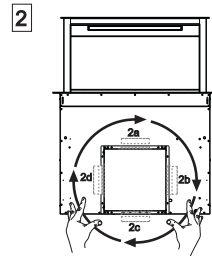
- Fixer définitivement les vis **12c** et **12b**.

Fixation du groupe moteur

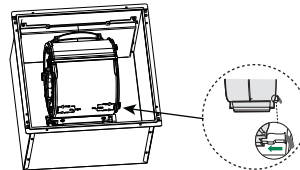
- L'installation du groupe moteur (1) en position frontale ou postérieure doit être décidée selon la prédisposition du meuble de cuisine, en vérifiant que le bouchon est correctement positionné.



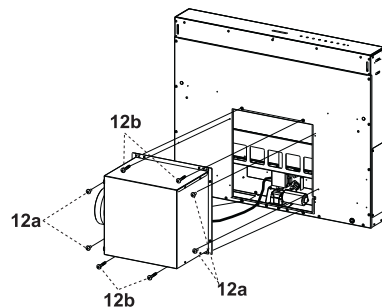
- Ensuite, selon l'endroit où a été réalisé le trou de sortie de l'air sur le meuble, le groupe moteur pourra tourner de 90° à la fois, afin de permettre la sortie de l'air des quatre côtés (2).



- Relier le connecteur venant du corps de hotte à la connexion du groupe moteur.

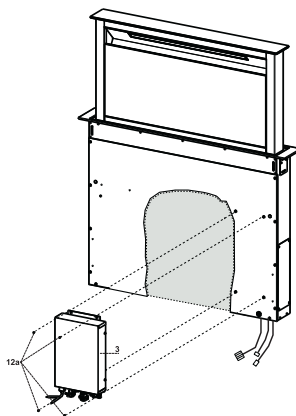


- Serrer ensuite le groupe moteur au corps de hotte avec les vis 12a et 12b fournies, comme indiqué dans la figure.

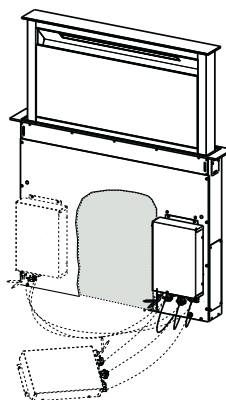


Fixation du groupe électrique

- Relier les câbles électriques sortant de la partie inférieure droite du corps de hotte, aux connecteurs sur le groupe électrique.
- Tous les connecteurs des câbles ont leur correspondant sur le groupe électrique, par conséquent, prenez garde de ne pas vous tromper lors des connexions.



- Fixer le groupe électrique au corps de hotte avec les vis **12a** fournies.
- La position indiquée dans la figure est seulement une option ; si nécessaire, il peut également être monté à gauche du corps de hotte ou même être laissé libre sur la base du meuble, s'il n'y a pas d'empêchements structurels ou de sécurité.



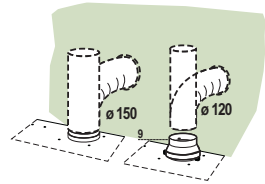
⚠ Attention : ne pas installer le produit en laissant le boîtier électrique au contact du sol.

Branchements

SORTIE AIR VERSION ASPIRANTE

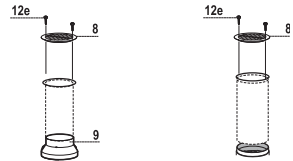
Pour l'installation en version aspirante, relier la hotte au tube de sortie au moyen d'un tube rigide ou flexible de \varnothing 150 ou 120 mm dont le choix est laissé à l'installateur.

- Pour la liaison avec le tube \varnothing 120 mm, insérer la buse de réduction **9** sur la sortie du corps de la hotte.
- Fixer le tube avec des colliers serre-tube appropriés. Le matériel nécessaire n'est pas fourni.
- Retirer les filtres anti-odeur à charbon actif éventuels.



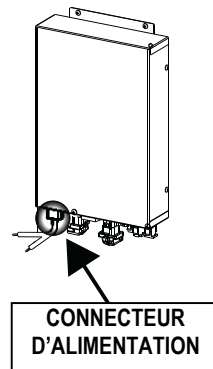
SORTIE AIR VERSION FILTRANTE

- Relier la bride au trou de sortie de l'air avec un tube rigide ou flexible de \varnothing 120 ou 150 mm.
- Pour la liaison avec le tube \varnothing 120 mm, insérer la buse de réduction **9** sur la sortie du corps de hotte.
- Fixer le tube avec des colliers serre-tube adaptés. Le matériel nécessaire n'est pas fourni.
- Fixer la grille orientée **8** sur la sortie à l'aide de 2 vis **12e** (2,9 x 9,5) fournies.
- Vérifier la présence des filtres anti-odeur à charbon actif. (Voir paragraphe Entretien filtres à charbon actif).



BRANCHEMENT ELECTRIQUE

- Brancher la hotte sur le secteur en interposant un interrupteur bipolaire avec ouverture des contacts d'au moins 3 mm.



Montage frontal

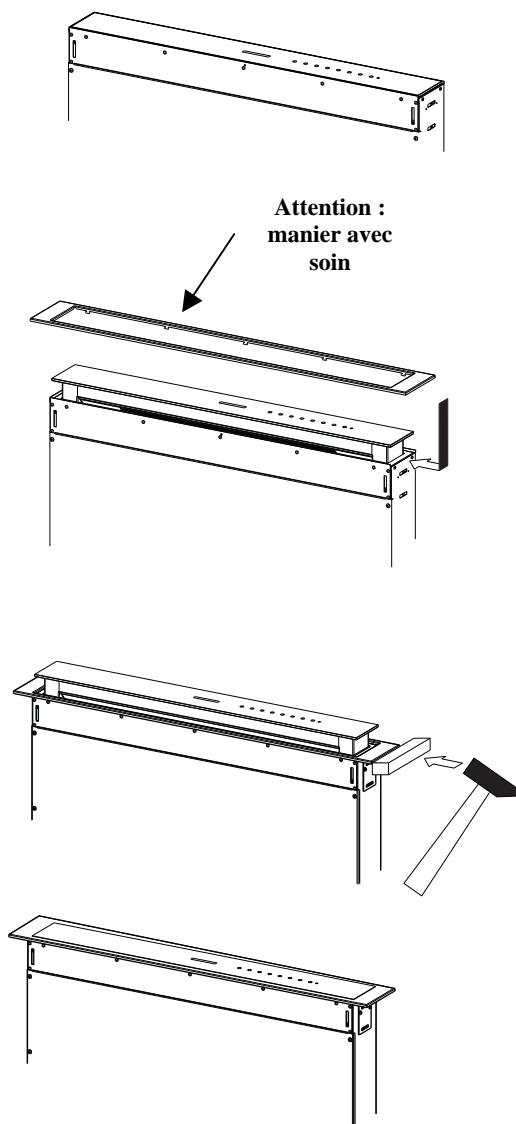
- Soulever le corps mobile de la hotte de quelques centimètres seulement. (Voir paragraphe Utilisation).
- Pour bloquer le mouvement, il suffit de faire pression vers le bas sur le corps mobile qui est en train de se soulever.

Attention : ne jamais bloquer la porte coulissante durant les phases d'ouverture ou de fermeture, sauf pour le montage du cadre.

- Retirer les protections en mousse des coins du verre.
 - Saisir le cadre frontal et l'enfiler par le haut, en veillant à ce que ses languettes s'insèrent dans les trous prévus sur la hotte, puis faire coulisser le cadre vers la gauche.
- Attention :** toutes les languettes doivent être insérées.

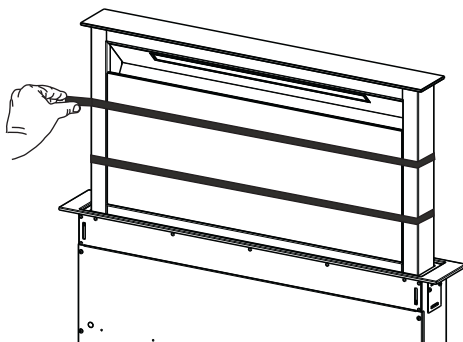
- Taper sur le cadre frontal de droite à gauche à l'aide d'un outil (marteau) jusqu'en butée. Pour ne pas l'abîmer, vous pouvez utiliser un élément (morceau de bois de la bonne dimension) entre le marteau et le cadre frontal.

- Se référer au paragraphe Utilisation pour ramener le corps mobile en position standard.



Panneau aspiration périphérique

- Ouvrir la porte de la hotte.
(Voir paragraphe Utilisation).
- Retirer les deux bandes de ruban adhésif qui fixent le panneau seulement durant le transport.



UTILISATION



Tableau des commandes

Touche	Fonction	Touche led
A	Fonctionne seulement avec la porte ouverte.	
	Appui bref = Allume/Éteint l' éclairage à l'intensité maximum.	
	Appui de 2 secondes = Allume/Éteint les lumières de courtoisie .	
B	Fonctionne seulement avec la porte ouverte. Appui bref = Branche/Débranche le Delay , l'extinction automatique différée de 30', du moteur et de l'installation d'éclairage à partir de n'importe quelle vitesse. Pour la désactiver, appuyer sur cette même touche, couper le moteur ou fermer la porte.	Touche Led B + touche de la vitesse programmée allumées.
	Fonctionne aussi bien avec la porte fermée qu'ouverte. Appui de 2 secondes = L'alarme filtres étant en cours, effectuer le Reset de l'alarme filtres, tous les voyants sont 3 clignotements. Ces signalisations sont visibles seulement lorsque le moteur est coupé.	Touche led fixe : signale la nécessité de laver les filtres à graisse métalliques. L'alarme entre en fonction après 100 heures de fonctionnement effectif de la hotte. Touche led clignotante : signale la nécessité de remplacer les filtres à charbon actif. Laver également les filtres à graisse métalliques. L'alarme entre en fonction après 200 heures de fonctionnement effectif de la hotte.
C	Fonctionne seulement avec la porte ouverte. Appui bref = Active la quatrième vitesse .	Touche led fixe
	Fonctionne seulement avec la porte ouverte. Appui de 2 secondes = Valide/Invalide la vitesse intensive . Cette vitesse est temporisée à 6 minutes. À la fin de ce délai, le système retourne à la vitesse précédemment réglée. Pour la désactiver, appuyer sur cette même touche, couper le moteur ou fermer la porte.	Touche led clignotante
D	Fonctionne seulement avec la porte ouverte. Active la troisième vitesse .	Touche led fixe
E	Fonctionne seulement avec la porte ouverte. Active/Désactive la deuxième vitesse .	Touche led fixe
	Fonctionne aussi bien avec la porte fermée qu'ouverte avec moteur + éclairage = Off. Appui de 4 secondes = Valide/Invalide le Blocage clavier .	Toutes les touches leds clignotent 2 fois. Durant le blocage, les touches leds s'éclairent en séquence.
F	Fonctionne seulement avec la porte ouverte. Appui bref = Active/Désactive la première vitesse .	Touche led fixe
	Porte ouverte ou fermée Appui de 2 secondes = Valide/Invalide l' alarme filtres à charbon actif avec moteur coupé et sans alarmes filtres en cours.	2 Clignotements touche led B = Alarme filtres C.A. Activée 1 clignotement touche led B = Alarme filtres C.A. Désactivée
G	Porte ouverte Appui bref = Coupe le moteur	Extinction de la touche led.
	Porte ouverte ou fermée Appui de 2 secondes avec moteur et éclairage Off = Valide/Invalide la télécommande	2 clignotements touches leds G + F = Télécommande validée 1 clignotement touches leds G + F = Télécommande invalidée
H	Porte ouverte = Ferme la porte + Éclairage et Moteur Off Porte fermée = Ouvre la porte + Éclairage et Moteur On. Attention : Si, pour une raison quelconque, la porte est partiellement ouverte, en appuyant sur la touche la porte terminera son cycle d'ouverture ou de fermeture.	

TELECOMMANDE (FOURNIE SUR DEMANDE)

Il est possible de commander cet appareil au moyen d'une télécommande, alimentée avec des piles alcalines zinc-charbon 1,5 V du type standard LR03-AAA (non compris).

- Ne pas ranger la télécommande à proximité de sources de chaleur.
- Ne pas jeter les piles; il faut les déposer dans les récipients de récolte spécialement prévus à cet effet.

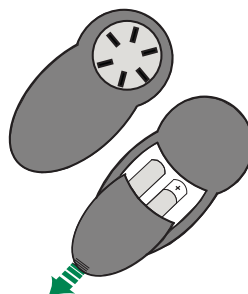






Tableau des commandes - Télécommande

Attention : Initialement, le récepteur de la télécommande est désactivé, pour l'activer, voir le paragraphe **Utilisation**.

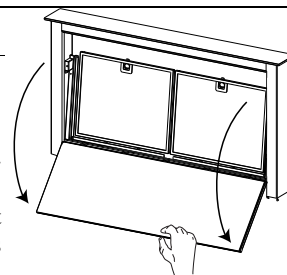


	Moteur	Porte fermée : Ouvre la porte, branche le moteur à la première vitesse et l'éclairage à l'intensité maximum.
		Porte ouverte : Appui bref : On / Off Moteur Appuyée pendant 2 secondes : Ferme la porte et Moteur + Éclairage = Off
-		Seulement avec la porte ouverte : Diminue la vitesse de fonctionnement à chaque appui.
+		Seulement avec la porte ouverte : Augmente la vitesse de fonctionnement à chaque appui.
	Intensive	Seulement avec la porte ouverte : Active la fonction Intensive
	Delay	Seulement avec la porte ouverte : Active la fonction Delay
	Éclairage	Seulement avec la porte ouverte : Appui bref : On / Off Éclairage Appuyée pendant 2 secondes : On / Off Lumières de courtoisie

ENTRETIEN

Nettoyage des Comfort Panels

- Ouvrir le Comfort Panel en le tirant par le haut.
- Décrocher le panneau du corps de hotte.
- Ne jamais laver le Comfort Panel au lave-vaisselle.
- Le nettoyer à l'extérieur avec un chiffon humide et du détergent liquide neutre.
- Le nettoyer également à l'intérieur avec un chiffon humide et du détergent neutre ; ne pas utiliser de chiffons ou d'éponges mouillées, ni de jets d'eau ; ne pas employer de substances abrasives.
- À la fin de l'opération, raccrocher le panneau au corps de hotte et le refermer.



Filtres à graisse métalliques

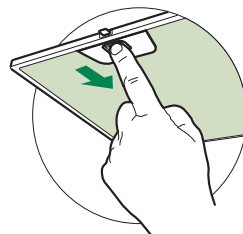
Ils sont lavables même au lave-vaisselle. Ils doivent être lavés lorsque la touche **B** s'allume ou au moins tous les 2 mois d'utilisation environ, ou plus souvent en cas d'utilisation particulièrement intensive.

Reset du signal d'alarme

- Éteindre les lumières et couper le moteur d'aspiration.
- Appuyer sur la touche **B** pendant 2 secondes.

Nettoyage des filtres

- Ouvrir la porte. (Voir paragraphe Utilisation).
- Ouvrir le Comfort Panel en le tirant.
- Retirer les filtres un à un en les poussant vers la partie postérieure du groupe et en tirant en même temps vers le bas.
- Laver les filtres en évitant de les plier et les laisser sécher avant de les remonter. (Un changement de couleur de la surface du filtre, susceptible de se produire avec le temps, ne nuit en rien à son efficacité).
- Les remonter en veillant à ce que la poignée soit orientée vers la partie visible externe.
- Refermer le Comfort Panel.



Filtres anti-odeur à charbon actif (version filtrante)

Également lavable au lave-vaisselle, le nettoyer lorsque la touche **B** clignote ou au moins tous les 4 mois ou plus fréquemment en cas d'utilisation particulièrement intense, en garantissant le fonctionnement jusqu'à un maximum de 5 lavages avant son remplacement. Le signal d'alarme, si préalablement activé, a lieu seulement lorsque le moteur d'aspiration est en marche.

Activation du signal d'alarme

- Dans les hottes en version filtrante, activer le signal d'alarme de saturation filtres au moment de l'installation ou après.
- Éteindre l'éclairage et couper le moteur d'aspiration.
- Appuyer sur la touche **F** pendant 2 secondes :
 - 2 clignotements touche led **B** – Alarme saturation filtre à charbon actif **ACTIVÉE**
 - 1 clignotement touche led **B** – Alarme saturation filtre à charbon actif **DÉSACTIVÉE**

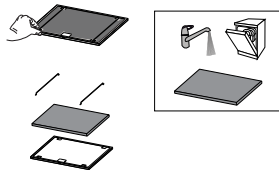
REPLACEMENT DU FILTRE ANTI-ODEUR À CHARBON ACTIF

Reset du signal d'alarme

- Éteindre l'éclairage et couper le moteur d'aspiration.
- Appuyer sur la touche **B** pendant 2 secondes.

Remplacement du filtre

- Retirer le confort panel.
- Retirer les filtres à graisse métalliques.
- Retirer les bloque-filtres métalliques du filtre à graisse et nettoyer le filtre anti-odeur à charbon actif saturé.
- Remonter le filtre anti-odeur à charbon actif propre en le rattachant au filtre à graisse à l'aide des bloque-filtres métalliques.
- Remonter les filtres à graisse métalliques.
- Refermer le confort panel.



Éclairage

- Pour le remplacement, contacter le Service après-vente (« Pour l'achat, s'adresser au service après-vente »).

GARANTIE COMMERCIALE ET SERVICE APRES

GARANTIE COMMERCIALE

La garantie commerciale fournie par la société FRANKE FRANCE SAS pour les produits de marque ROBLIN est limitée aux professionnels de la distribution. Elle est applicable à la France continentale, à la Corse, et aux DOM-TOM.

La garantie commerciale est une garantie de de 2 ans pièces (hors frais de main d'œuvre et déplacement). Elle s'applique à compter de la date de facturation de l'appareil au consommateur sous réserve que celle-ci se situe dans les 12 mois suivants la date de vente par ROBLIN au Client.

Afin de satisfaire le consommateur lors de toute intervention de service après-vente, le Client s'engage à l'orienter vers le service mis en place par ROBLIN afin d'organiser la prise en charge dans les meilleurs délais. Le service après-vente est joignable au numéro suivant : **04 88 78 59 93**.

Les éléments à communiquer au service après-vente ROBLIN sont :

- Un descriptif de la panne constatée
- La référence commerciale du produit ainsi que son numéro de série
- La copie de facture d'achat du consommateur ainsi que ses coordonnées.

Cette garantie s'applique à tous problèmes techniques ou fonctionnels. Sont exclues de la garantie commerciale :

- Les pannes concernant les accessoires ou les pièces consommables (filtres, ampoules ...),
- Les dommages, pannes et défauts imputables à des causes d'origine extérieure,
- Les dommages dus à la corrosion, à un mauvais branchement ou alimentation,
- Les dommages dus au non-respect des instructions fournies par ROBLIN (installation, montage,...),
- Les pannes résultant de la modification de la construction et des caractéristiques de l'appareil de marque ROBLIN,
- Les pannes et dommages survenant suite à l'utilisation de pièces détachées non conformes à celles fournies d'origine par ROBLIN ou à un défaut d'entretien,
- Les pannes résultant d'un usage professionnel ou commercial des appareils.

DISPONIBILITE DES PIECES DETACHEES

En application de l'article R 111-3 du Code de la consommation, pour les produits mis sur le marché à compter du 1er mars 2015, ROBLIN garantit la disponibilité des pièces détachées indispensables à l'utilisation de ses Produits pendant une durée de **10 ans** à compter de l'achat du produit par le consommateur, la facture faisant foi, sous réserve que celle-ci se situe dans les 12 mois suivants la date de vente par ROBLIN au Client.

RECOMMENDATIONS AND SUGGESTIONS

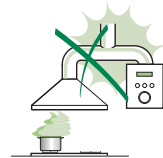
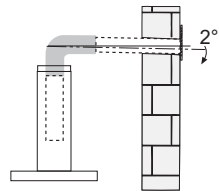
- △ The Instructions for Use apply to several versions of this appliance. Accordingly, you may find descriptions of individual features that do not apply to your specific appliance.

INSTALLATION

- The manufacturer will not be held liable for any damages resulting from incorrect or improper installation.
- The minimum safety distance between the cooker top and the extractor hood is 650 mm (some models can be installed at a lower height, please refer to the paragraphs on working dimensions and installation).
- Check that the mains voltage corresponds to that indicated on the rating plate fixed to the inside of the hood.
- For Class I appliances, check that the domestic power supply guarantees adequate earthing.

Connect the extractor to the exhaust flue through a pipe of minimum diameter 120 mm. The route of the flue must be as short as possible.

- Do not connect the extractor hood to exhaust ducts carrying combustion fumes (boilers, fireplaces, etc.).
- If the extractor is used in conjunction with non-electrical appliances (e.g. gas burning appliances), a sufficient degree of aeration must be guaranteed in the room in order to prevent the backflow of exhaust gas. The kitchen must have an opening communicating directly with the open air in order to guarantee the entry of clean air. When the cooker hood is used in conjunction with appliances supplied with energy other than electric, the negative pressure in the room must not exceed 0,04 mbar to prevent fumes being drawn back into the room by the cooker hood.
- The air must not be discharged into a flue that is used for exhausting fumes from appliances burning gas or other fuels (not applicable to appliances that only discharge the air back into the room).
- In the event of damage to the power cable, it must be replaced by the manufacturer or by the technical service department, in order to prevent any risks.



- If the instructions for installation for the gas hob specify a greater distance specified above, this has to be taken into account. Regulations concerning the discharge of air have to be fulfilled.

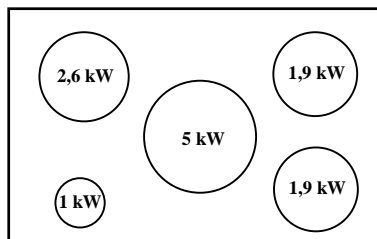
- Use only screws and small parts in support of the hood.

Warning: Failure to install the screws or fixing device in accordance with these instructions may result in electrical hazards.

- Connect the hood to the mains through a two-pole switch having a contact gap of at least 3 mm.

- This Cooker hood can be used in conjunction with a Gas Cook Top having the following characteristics:

- Maximum power 12,4 kW
- 5 fire like the picture



USE

- The extractor hood has been designed exclusively for domestic use to eliminate kitchen smells.
- Never use the hood for purposes other than for which it has been designed.
- Never leave high naked flames under the hood when it is in operation.
- Adjust the flame intensity to direct it onto the bottom of the pan only, making sure that it does not engulf the sides.
- Deep fat fryers must be continuously monitored during use: overheated oil can burst into flames.
- Do not flambè under the range hood; risk of fire.
- This appliance can be used by children aged from 8 years and above and persons with reduced physical, sensory or mental capabilities or lack of experience and knowledge if they have been given supervision or instruction concerning use of the appliance in a safe way and understand the hazards involved. Children shall not play with the appliance. Cleaning and user maintenance shall not be made by children without supervision.
- This appliance is not intended for use by persons (including children) with reduced physical, sensory or mental capabilities, or lack of experience and knowledge, unless they have been given supervision or instruction concerning use of the appliance by a person responsible for their safety.




- **“CAUTION:** Accessible parts may become hot when used with cooking appliances.”

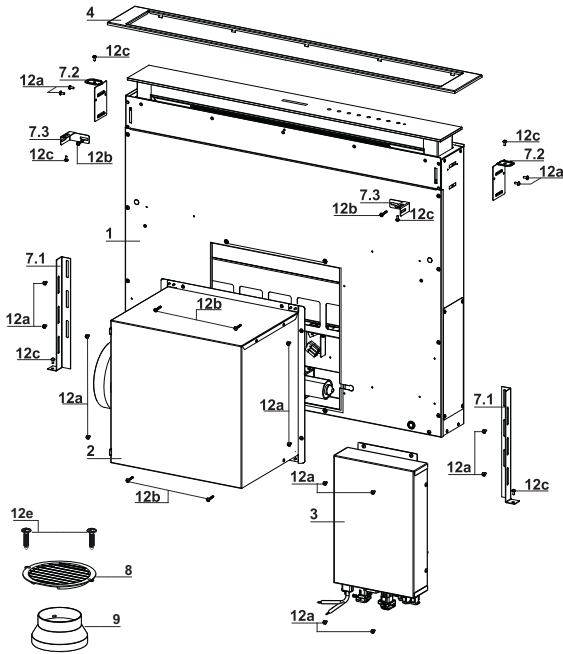
MAINTENANCE

- Switch off or unplug the appliance from the mains supply before carrying out any maintenance work.
- Clean and/or replace the Filters after the specified time period (Fire hazard).
- The Grease filters must be cleaned every 2 months of operation, or more frequently for particularly heavy usage, and can be washed in a dishwasher.
- The Activated charcoal filter is not washable and cannot be regenerated, and must be replaced approximately every 4 months of operation, or more frequently for particularly heavy usage.
- "Failure to carry out cleaning as indicated will result in a fire hazard".
- Clean the hood using a damp cloth and a neutral liquid detergent.



The symbol  on the product or on its packaging indicates that this product may not be treated as household waste. Instead it shall be handed over to the applicable collection point for the recycling of electrical and electronic equipment. By ensuring this product is disposed of correctly, you will help prevent potential negative consequences for the environment and human health, which could otherwise be caused by inappropriate waste handling of this product. For more detailed information about recycling of this product, please contact your local city office, your household waste disposal service or the shop where you purchased the product.

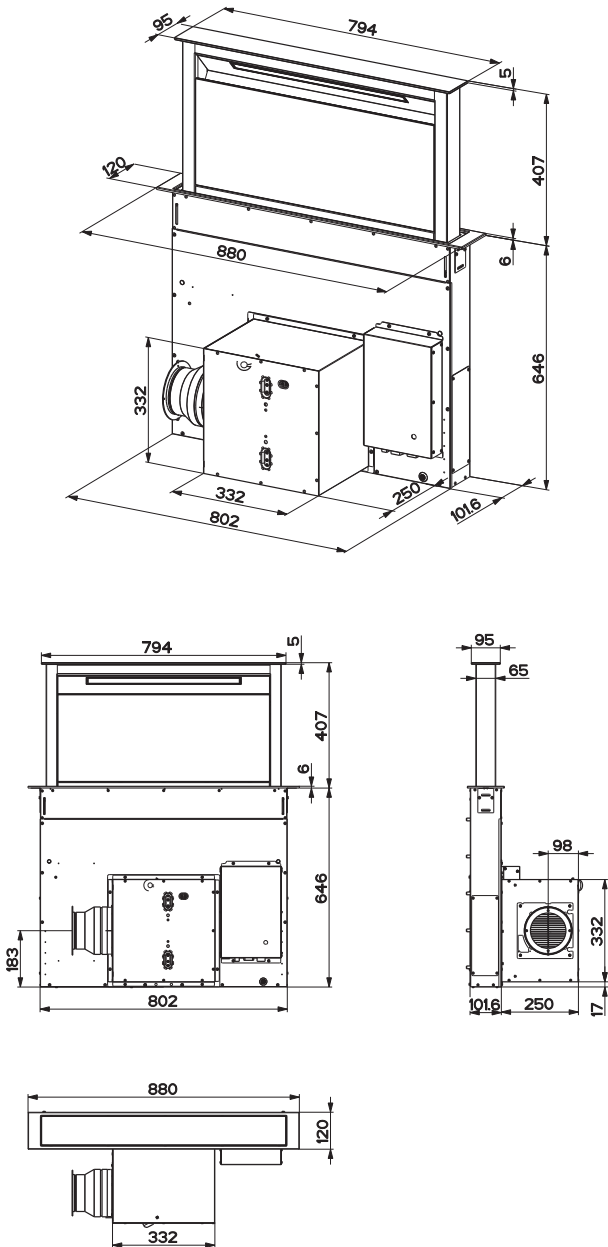
CHARACTERISTICS



Components

Ref.	Q.ty	Product Components
1	1	Hood Canopy complete with: Controls, Light, Filters
2	1	Motor unit
3	1	Electric unit
4	1	Front Frame
8	1	Directional Air Outlet grille
9	1	Reducer Flange \varnothing 150-120 mm
Ref.	Q.ty	Installation Components
7.1	2	Splashback Fixing Bracket
7.2	2	Hob Fixing Bracket
7.3	2	Side Bracket
12a	16	Screws 3.5 x 9.5
12b	6	Screws M4 x 8
12c	6	Screws 4 x 15
12e	2	Screws 2.9 x 9.5
Q.ty	Documentation	
1	Instruction Manual	

Dimensions



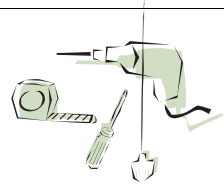
INSTALLATION

This Hood is set up to be fitted inside the kitchen unit in:

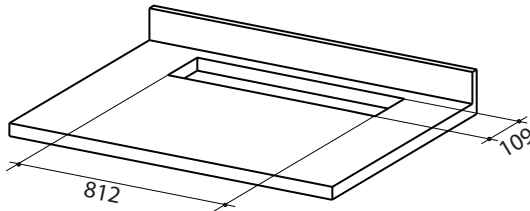
- **Ducting version:** Evacuation to the outside.
- **Recirculation version:** Internal recirculation.

Sequence of operations - Installation

- **Drilling the Support Surface and Fitting the Hood**
- **Connections**
- **Functional Check**
- **Disposal of Packaging**



Drilling the Support Surface

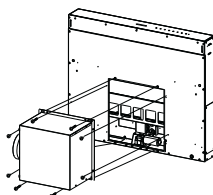


IMPORTANT

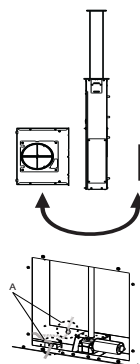
The minimum distance between the opening for the hob and the one for the hood must be of at least 3-5 cm according to the strength of the material used for the working top.

Inserting the Hood Canopy into the support surface from below

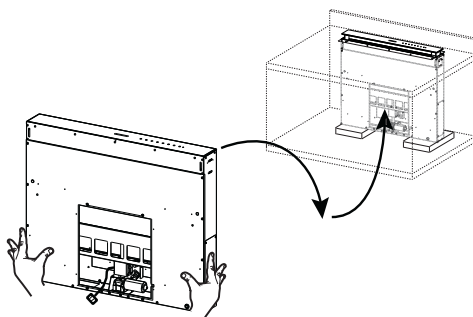
- The Hood is built ready for front installation of the Motor Unit.



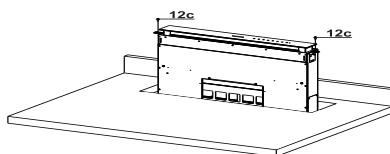
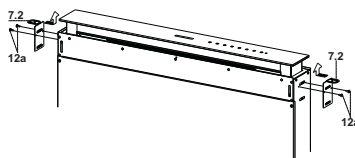
- If the kitchen unit is arranged differently and the Motor Unit has to be fitted on the back, the Plug already fitted on the back of the Hood Canopy must be removed and replaced at the front, and the Cable with cable raceway for connection of the Motor must also be repositioned using the slot provided on each side (A). Before proceeding, the Motor Unit must be fixed to the Hood Canopy (see paragraph on Fixing the Motor Unit).



- Insert the Hood Canopy from below into the support worktop, drilled as described above.
- With the aid of a support, lift the Hood Canopy until the front comes out of the Worktop.



- Insert the Brackets 7.2, as indicated in the figure, into the slots provided and fix them with the screws 12a provided.
 - Centre the Hood Canopy with respect to the Cooking Hob slot.
-
- Using the 2 screws 12c provided, fix the Hood Canopy to the worktop and remove the supports.

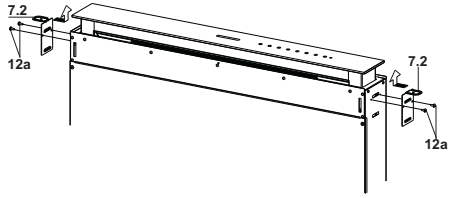


Warning:

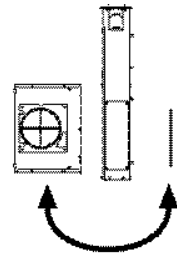
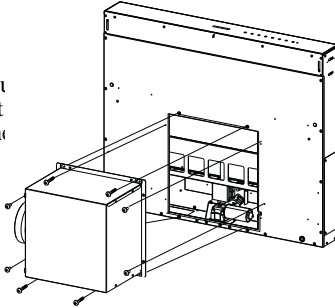
If the cooker top is made from a material that does not allow the screws 12c to be inserted, use a small amount of silicone to glue the Brackets 7.2 to the top and allow it to dry completely before proceeding with installation

Inserting the Hood Canopy into the support surface from above

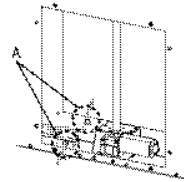
- Insert the Brackets **7.2**, as indicated in the figure, into the slots provided and fix them with the screws **12a** provided.



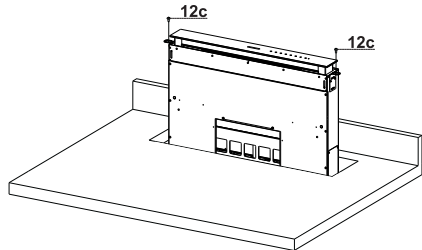
- The Hood is b ready for front stallation of the Motor Unit.



- If the kitchen unit is arranged differently and the Motor Unit has to be fitted on the back, the Plug already fitted on the back of the Hood Canopy must be removed and replaced at the front, and the Cable with cable raceway for connection of the Motor must also be repositioned using the slot provided on each side (**A**).



- Insert the Hood Canopy into the cooker top, drilled as described above.
- Centre the Hood Canopy with respect to the Cooking Hob slot.
- Fix the Hood Canopy with the 2 screws **12c** provided.

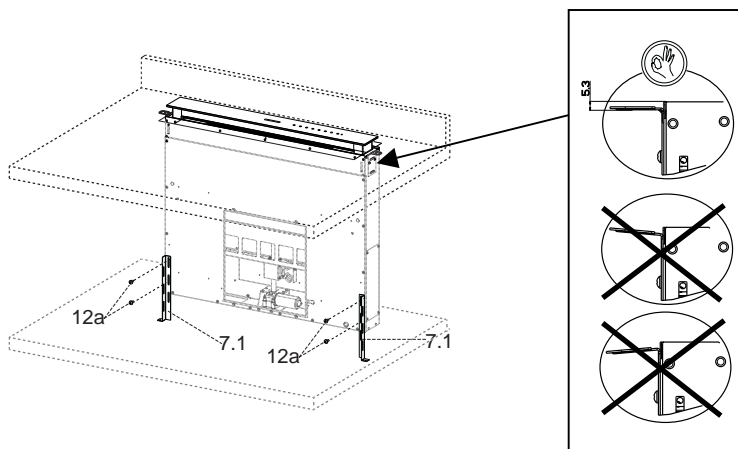


Warning:

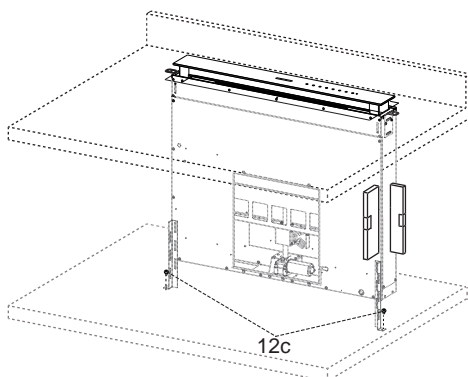
If the cooker top is made from a material that does not allow the screws **12c** to be inserted, use a small amount of silicone to glue the Brackets **7.2** to the top and allow it to dry completely before proceeding with installation.

Fixing the Lower Brackets

- Screw the brackets **7.1** to the front of the Hood Canopy using the screws **12a** provided.
- Before tightening the Brackets completely, make all the adjustments to allow them to rest on the lower base of the worktop to avoid deformation of the upper brackets **7.2** as shown in the figure.



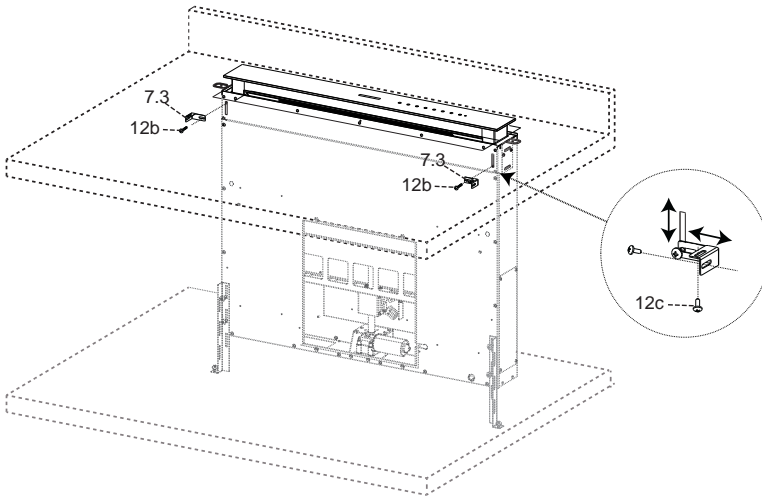
- With the aid of a spirit level, set the Hood Canopy level vertically and fix it to the Lower Surface using 2 screws **12c** provided.



- Tighten the screws **12a** completely.

Fixing the Squaring Brackets

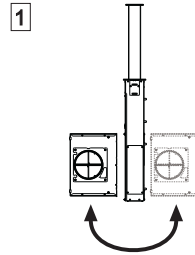
- Screw the brackets **7.3** to the Hood Canopy using the screws **12b** provided, without tightening completely.
- Using the screws **12c** provided, fasten the other part of the brackets **7.3** either to the side walls of the unit or to the lower part of the cooker top.



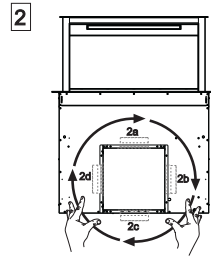
- Tighten the screws **12c** and **12b** completely.

Fixing the Motor Unit

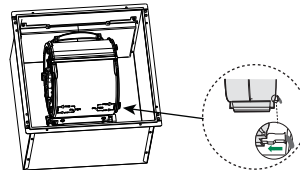
- Installation of the Motor Unit (1) at the front or rear must be decided according to the position of the Kitchen unit, making sure that the plug is properly positioned.



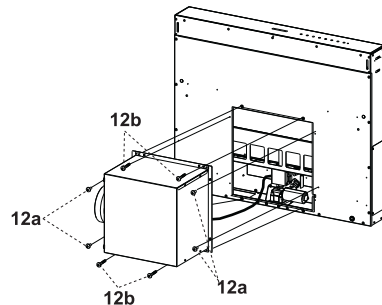
- Subsequently, according to where the air outlet opening has been created on the unit, the Motor Unit can be turned by 90° at a time so as to allow the air to come out on all 4 sides in correspondence with the opening in Unit (2).



- Connect the connector from the Hood Canopy to the Motor Unit connection.

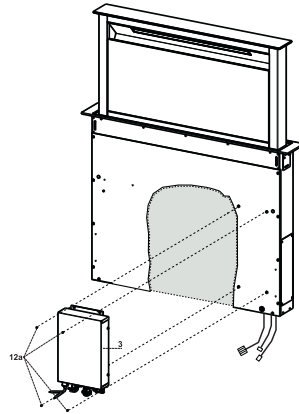


- Screw the Motor Unit to the Hood Canopy using the screws 12a and 12b provided as shown in the figure.

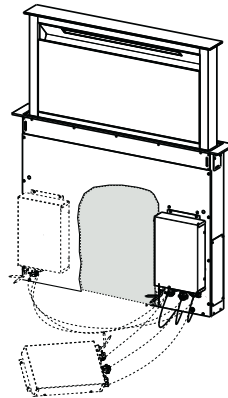


Fixing the Electric Unit

- Connect the Electric cables that come out of the lower right hand part of the Hood Canopy to the Connectors on the Electric unit.
- Each cable connector has a corresponding connector on the Electric Unit, so take care not to make mistakes when connecting up.



- Fix the Electric Unit to the Hood Canopy using the screws **12a** provided.
- The position indicated in the figure is only an option, as if necessary it may also be fitted on the left of the Hood Canopy or even left free on the base of the unit if there are no structural or safety problems involved.



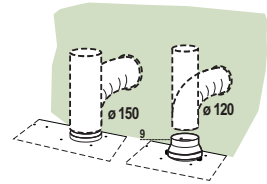
⚠ Warning..: Do not install the product in such a way that the wiring box is in contact with the floor.

Connections

DUCTED VERSION AIR EXHAUST SYSTEM

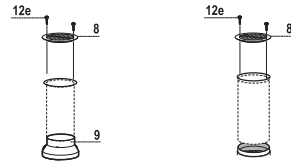
When installing the ducted version, connect the hood to the chimney using either a flexible or rigid pipe \varnothing 150 or 120 mm, the choice of which is left to the installer.

- To install a \varnothing 120 mm air exhaust connection, insert the reducer flange **9** on the hood body outlet.
- Fix the pipe in position using sufficient pipe clamps (not supplied).
- Remove possible charcoal filters.



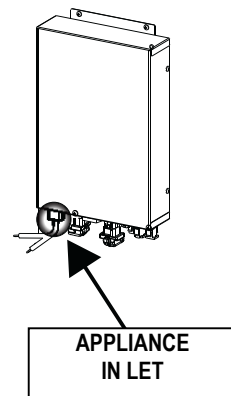
AIR OUTLET – RECIRCULATION VERSION

- Connect the Flange to the air outlet opening using a rigid or flexible pipe of \varnothing 120 or 150 mm.
- To connect using a \varnothing 120 mm pipe, insert the reduction Flange **9** onto the Hood canopy outlet.
- Fasten the pipe using suitable pipe clamps. The materials required to do so are not provided.
- Fix the directional Grid **8** on the outlet, using 2 screws **12e** (2.9 x 9.5) provided.
- Make sure that the activated charcoal filters are present (see paragraph on Activated Charcoal Filter Maintenance).



ELECTRICAL CONNECTION

- Connect the hood to the mains through a two-pole switch having a contact gap of at least 3 mm..



Fitting the Front element

- Lift the mobile hood canopy (see paragraph on Use) by just a few centimetres.
- To stop movement, simply press down on the mobile canopy as it lifts up.

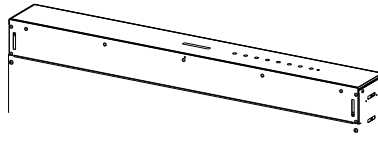
Warning: Never block the sliding door when it is opening or closing, except during the operations required to fit the frame.

- Remove the sponge guards from the corners of the glass.
- Take the front Frame and insert it from above, making sure that its tabs insert into the slots provided on the Hood and sliding it to the left.

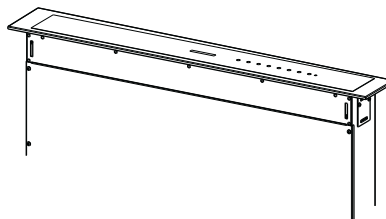
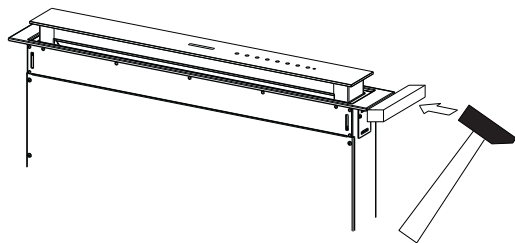
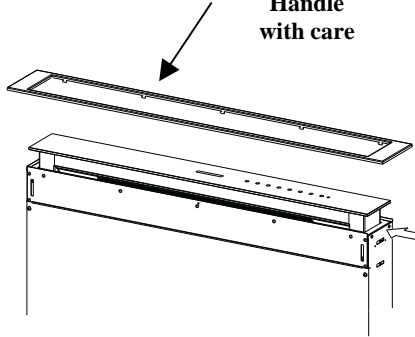
Warning..: All the tabs must be inserted.

- Use a tool (hammer) to tap all along the front Frame from right to left until it is completely flush. A piece of wood or similar element can be inserted between the hammer and the front Frame to prevent any damage.

- Please refer to the paragraph on Use for indications of how to return the mobile canopy to the Standard position.

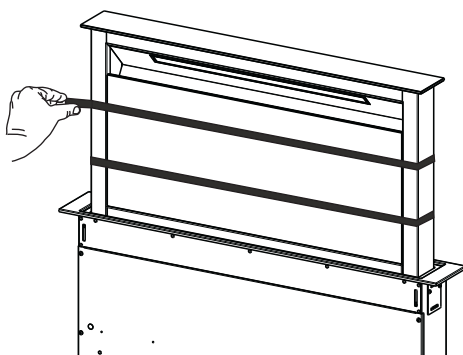


Warning..:
Handle
with care

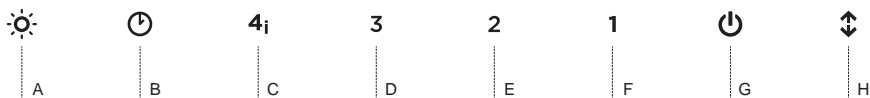


Surround Suction Panel

- Open the Hood Door (see USE).
- Remove the 2 strips of adhesive tape fastening the panel during transport.



USE



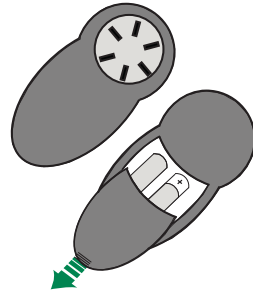
Control panel

Button	Function	LED button
A	The button only works when the door is open.	
	Press Briefly = Turns the Lights On/Off at maximum intensity.	
	Press and hold for 2 Seconds = Turns the Courtesy Lights On/Off.	
B	Only works with the Door Open. Press briefly = Activates/Deactivates Delay mode, causing automatic shutdown of the Motor and the Lighting system from any speed with a 30' delay. It is disabled by pressing the same button again, turning the motor off or closing the door.	LED Button B + Button for the set Speed are lit.
	Works both with the Door Closed and Open. Press and hold for 2 Seconds = With the filter alarm triggered the Filter Alarm is Reset , all leds flashing 3 times. These indications are only visible when the motor is turned off.	Fixed LED button: Indicates the need to wash the metal grease filters. The alarm is triggered after the Hood has been in operation for 100 working hours. Flashing LED button: Indicates the need to change the activated charcoal filters, and also to wash the metal grease filters. The alarm is triggered after the Hood has been in operation for 200 working hours.
C	Only works with the Door Open. Press briefly = Activates speed four .	Fixed LED button
	Only works with the Door Open. Press and hold for 2 seconds = Enables/Disables the Intensive speed. This speed is timed to run for 6 minutes. At the end of this time the system will return to the speed set previously. It is disabled by pressing the same button again, turning the motor off or closing the door.	Flashing LED button
D	Only works with the Door Open. Activates speed three .	Fixed LED button
E	Only works with the Door Open Activates/Deactivates speed two .	Fixed LED button
	Works both with Door Closed and Open with Motor + Lights = Off. Press and hold for 4 Seconds = Enables/disables the Keyboard lock .	All the LED buttons flash twice. During the Lock the LED buttons light up in sequence.
F	Only works with the Door Open. Press briefly = Activates/Deactivates speed one .	Fixed LED button
	Door Open or Closed Press and hold for 2 Seconds = Enables/Disables the Activated Charcoal Filter Alarm with the Motor turned off and no Filter Alarm triggered.	LED button B flashes twice = Activated Charcoal filter Alarm Activated LED button B flashes once = Activated Charcoal filter Alarm Deactivated
G	Door Open Press briefly = Turns the Motor off	LED button goes out
	Door Open or Closed Press and hold for 2 Seconds with Motor and Lights Off = Enables/Disables the Remote control .	LED button G + F flashes twice = Remote control Enabled LED button G + F flashes once = Remote control Disabled
H	Door Open = Closes the Door + Lights and Motor Off Door Closed = Opens the Door + Lights and Motor On. Warning: If the Door remains partially open for any reason, press the Button to complete the opening or closing cycle.	

REMOTE CONTROL (OPTIONAL)

The appliance can be controlled using a remote control powered by a 1.5 V carbon-zinc alkaline batteries of the standard LR03-AAA type (not included).

- Do not place the remote control near to heat sources.
- Used batteries must be disposed of in the proper manner.



Remote control panel

Warning..: The remote control receiver is deactivated when first supplied. To activate it, see the paragraph **Use**.

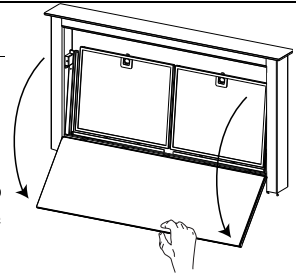


⏻	Motor	Door Closed: Opens the door, turns the motor on at speed one and turns the lights on at maximum intensity. Door Open: Brief pressure: Motor On / Off Pressed for 2 Seconds: Closes the Door and Motor + Lights = Off
—		Only with Door Open: Decreases the working speed each time it is pressed.
+		Only with Door Open: Increases the working speed each time it is pressed.
ⓘ	Intensive	Only with Door Open: Activates the Intensive function
⌚	Delay	Only with Door Open: Activates the Delay function
☀	Light	Only with Door Open: Brief pressure: Lights On / Off Pressed for 2 Seconds: Courtesy lights On / Off

MAINTENANCE

Cleaning the Comfort Panels

- Open the Comfort Panel by pulling it at the top.
- Disconnect the panel from the hood canopy.
- The comfort panel must never be washed in the dishwasher.
- Clean the outside with a damp cloth and neutral detergent.
- Clean the inside using a damp cloth and neutral detergent; do not use wet cloths or sponges, or jets of water; do not use abrasive substances.
- On completing the operation, hook the panel and close it.

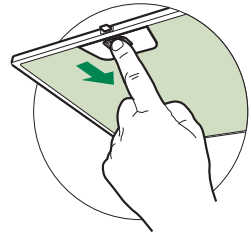


Metal grease filters

These can also be washed in the dishwasher, and need to be cleaned whenever button **B** lights up or at least once every 2 months use, or more frequently if use is particularly intensive.

Resetting the alarm signal

- Turn the Lights and the Suction Motor off.
- Press and hold button **B** for 2 seconds.



Cleaning the Filters

- Open the Door (see USE).
- Open the Comfort panel by pulling it.
- Remove the Filters one at a time, pushing them towards the back of the unit and at the same time pulling downward.
- Wash the Filters without bending them, and leave them to dry completely before replacing. (If the surface of the filter changes colour as time goes by, this will have absolutely no effect on the efficiency of the filter itself.)
- Replace, taking care to ensure that the handle faces forwards.
- Close the Comfort panel.

Activated Charcoal Filter (Recirculation Version)

Can be washed in the dishwasher. It must be washed when button **B** flashes or at least once every 4 months, or more frequently if use is particularly intense. Guaranteed to operate after washing for up to a maximum of 5 times before requiring replacement. The Alarm signal, if it has been activated, only appears when the Suction motor is turned on.

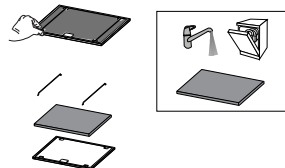
Activating the alarm signal

- In Recirculation Version Hoods, the Filter Saturation Alarm must be activated on installation or at a later date.
- Turn the Lights and the Suction Motor off.
- Press and hold button **F** for 2 seconds:
 - LED **B** flashes twice – Activated Charcoal Filter saturation alarm **ACTIVATED**.
 - LED **B** flashes once – Activated Charcoal Filter saturation alarm **DEACTIVATED**.

CHANGING THE ACTIVATED CHARCOAL FILTER

Resetting the alarm signal

- Turn the Lights and the Suction Motor off.
- Press and hold button **B** for 2 seconds.



Changing the Filter

- Remove the comfort panel.
- Remove the Metal grease filters.
- Remove the metal filter stops from the grease filter and clean the saturated activated charcoal odour filter.
- Replace the clean activated charcoal odour filter, hooking it back up to the grease filter using the metal filter stops.
- Replace the Metal grease filters.
- Close the comfort panel.

Lighting unit

- For replacement contact technical support ("To purchase contact technical support").

COMMERCIAL GUARANTEE AND GUARANTEE FOR AFTER SALES SERVICE

COMMERCIAL GUARANTEE

The commercial guarantee provided by FRANKE FRANCE SAS for products of the ROBLIN brand is limited to distribution professionals. It is applicable in continental France, Corsica and the DOM-TOM (French overseas departments and territories).

The commercial guarantee is a guarantee of 2 years for parts (excluding labour and travel expense). It applies starting from the billing date for the equipment to the consumer, provided that this occurs in the 12 months following the date of sale by ROBLIN to the Customer.

In order to satisfy the consumer at the time of any intervention by the after-sales service department, the Customer agrees to direct it to the service put in place by ROBLIN in order to organise the service intervention as quickly as possible. The after-sales service department may be contacted at the following number: **04 88 78 59 93**.

The items to be provided to the ROBLIN after-sales service department are:

- A description of the malfunction observed
- The commercial reference of the product and its serial number
- A copy of the purchase invoice of the consumer and his contact information.

This guarantee applies to any technical or functional problems. The following are excluded from the commercial guarantee:

- Breakdowns related to accessories or consumables (filters, bulbs...),
- Damage, malfunctions or defects attributable to external causes,
- Damage due to corrosion, improper connection or feed,
- Damage due to non-respect of the instructions provided by ROBLIN (installation, assembly...),
- Breakdowns resulting from modification of the construction and characteristics of equipment of the ROBLIN brand,
- Breakdowns and damage occurring after use of spare parts which do not correspond to those provided originally by ROBLIN, or due to an absence of maintenance,
- Breakdowns resulting from professional or commercial use of the equipment.

AVAILABILITY OF SPARE PARTS

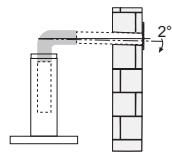
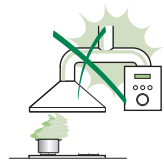
In application of article R 111-3 of the Consumer Code, for products placed on the market starting from 1 March 2015, ROBLIN guarantees the availability of the spare parts necessary for use of its Products for a period of **10 years** following purchase of the product by the consumer, with the invoice being deemed as proof, provided that dated within the 12 months following the date of sale by ROBLIN to the Customer.

EMPFEHLUNGEN UND HINWEISE

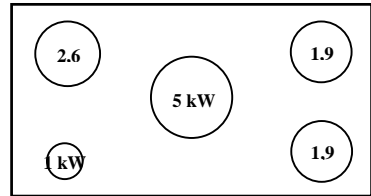
- △ Diese Gebrauchsanleitungen beziehen sich auf die verschiedenen Modelle der Abzugshaube. Darum kann es möglich sein, dass die Beschreibung bestimmter Merkmale für das vorliegende Gerät nicht zutrifft.

INSTALLATION

- Der Hersteller haftet nicht für etwaige Schäden, die durch die fehlerhafte Installation oder falschen Gebrauch entstehen könnten.
- Der min. Sicherheitsabstand zwischen Kochfeld und Abzugshaube beträgt 650 mm (einige Modelle können auch niedriger installiert werden; siehe Absatz Installation).
- Kontrollieren Sie, ob die Netzspannung den Daten des Typenschildes im Innern der Haube entspricht.
- Für Geräte der Klasse I muss kontrolliert werden, ob das häusliche Versorgungsnetz korrekt geerdet ist.
- Die Absaughaube mit Hilfe eines Rohrs mit einem Mindestdurchmesser von 120 mm mit dem Rauchabzug verbinden. Der Verlauf des Rauchabzugs soll so kurz wie möglich sein.
- Die Abzugshaube darf nicht an einen Schacht angeschlossen werden, in den Rauchgase geleitet werden (z. B. von Heizkessel, Kaminen, usw.).
- Falls in dem Raum neben dem Abzug auch nicht mit Strom betriebene Geräte (zum Beispiel Gasgeräte) eingesetzt werden, muss für eine ausreichende Belüftung gesorgt werden, damit der Rückfluss der Abgase verhindert wird. Die Küche muss eine direkte Öffnung nach Außen aufweisen, damit ein ausreichender Luftaustausch gewährleistet wird. Wird die Abzugshaube zusammen mit nicht mit Strom betriebenen Geräte eingesetzt, darf der Unterdruck im Raum 0,04 mbar nicht überschreiten, damit die Abgase nicht wieder angesaugt werden.
- Die Luft darf nicht über das flexible Rohr der Rauchabsaugung über mit Gas oder einem anderen Brennstoff betriebenen Kochstellen nach außen geleitet werden (nicht mit Geräten einsetzen, die die Luft lediglich in den Raum auslassen).
- Schadhafte Kabel müssen durch den Hersteller oder vom Kundendienst ausgewechselt werden, damit jedes Risiko ausgeschlossen wird.

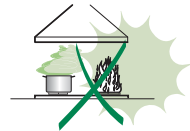


- Falls die Montageanweisungen für die gasbetriebene Kochmulde einen größeren Abstand vorschreiben, als der oben angegebene, muss diese Vorgabe befolgt werden. Es sind sämtliche Abluftvorschriften zu beachten.
- Nur für die Abzugshaube geeignete Schrauben und Kleinteile verwenden.
Achtung: Werden die Schrauben und Befestigungselemente nicht entsprechend der vorliegenden Anleitungen verwendet, besteht Stromschlaggefahr.
- Die Abzugshaube mittels zweipoligem Schalter mit einer Öffnung der Kontakte von mindestens 3 mm an das Netz anschließen.
- Diese Abzugshaube kann über gasbetriebenen Kochmulden mit den folgenden Merkmalen verwendet werden:
- Max. Leistung 12,4 kW
- 5 Flammen, die wie in der Abbildung gezeigt



GEBRAUCH

- Die Abzugshaube wurde ausschließlich für den häuslichen Gebrauch entwickelt, um Kochdünste zu beseitigen.
- Die Haube darf nur für die ihr zugeordneten Zwecke benutzt werden.
- Unter der eingeschalteten Haube keine offenen Flammen benutzen.
- Die Flamme so regulieren, dass sie nicht über den Boden des Kochgeschirrs hinausreicht.
- Fritteusen müssen während des Gebrauchs ständig überwacht werden: überhitztes Öl könnte sich entzünden.
- Auf keinen Fall unter der Haube flambieren: Brandgefahr.
- Kinder ab 8 Jahren und Personen mit eingeschränkten physischen, sensorischen oder psychischen Fähigkeiten, oder mit mangelnden Erfahrungen oder Kenntnissen dürfen nicht mit dem Gerät umgehen, es sei denn, sie werden von einer für ihre Sicherheit verantwortlichen Person beaufsichtigt oder angeleitet. Sicherstellen, dass Kinder nicht mit dem Gerät herumspielen können. Reinigungs- und Wartungsarbeiten dürfen nicht von unbeaufsichtigten Kindern durchgeführt werden.
- Dieses Gerät darf nicht von Personen (einschließlich Kindern) mit eingeschränkten physischen, sensorischen oder psychischen Fähigkeiten, oder mit mangelnden Erfahrungen oder Kenntnissen benutzt werden, es sei denn, sie werden von einer für ihre Sicherheit verantwortlichen Person beaufsichtigt oder angeleitet.




- **ACHTUNG:** Die zugänglichen Teile können während des Gebrauchs der Kochgeräte sehr heiß werden.

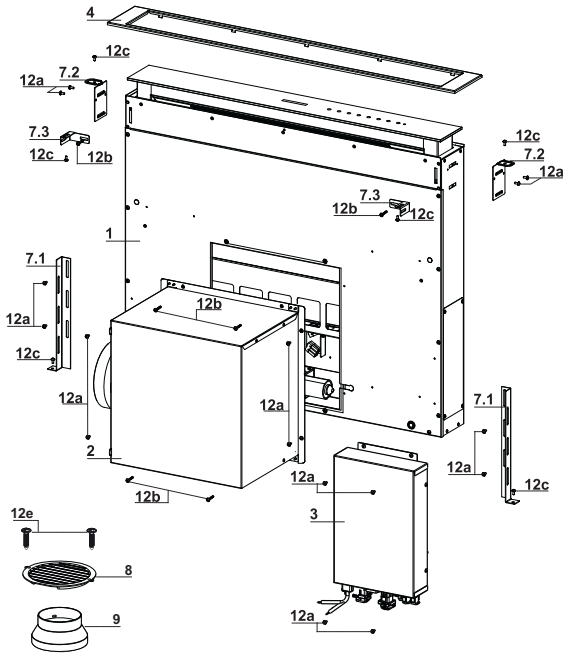
WARTUNG

- Vor Reinigungs- oder Wartungsarbeiten am Gerät, muss dieses ausgeschaltet und spannungslos gemacht werden.
- Die Filter stets nach den angegebenen Intervallen reinigen oder auswechseln (Brandgefahr).
- Die Fettfilter sind alle 2 Monate oder bei intensiver Nutzung öfter zu reinigen und können in der Spülmaschine gespült werden.
- Der Aktivkohlefilter ist weder waschbar, noch regenerierbar und muss bei normalem Betrieb zirka alle 4 Monate oder auch öfter ausgewechselt werden, je nach Intensität des Gebrauchs.
- „Wenn die Reinigung nicht nach den Anweisungen durchgeführt wird, besteht Brandgefahr“.
- Die Haube mit einem feuchten Lappen und einem neutralen Reinigungsmittel abwischen.



Das Symbol  am Produkt oder auf der Verpackung weist darauf hin, dass das Gerät nicht als normaler Hausmüll entsorgt werden darf. Das ausrangierte Gerät muss vielmehr bei einer speziellen Sammelstelle für elektrische und elektronische Geräte abgegeben werden. Mit der vorschriftsmäßigen Entsorgung des Gerätes trägt der Benutzer dazu bei, schädliche Auswirkungen auf Umwelt und Gesundheit zu vermeiden. Weitere Informationen zum Recycling dieses Produktes können bei der zuständigen Behörde, der örtlichen Abfallbeseitigung oder bei dem Händler, der das Gerät verkauft hat, eingeholt werden.

CHARAKTERISTIKEN



Komponenten

Bez. Menge Produktkomponenten

1	1	Haubenkörper, komplett mit: Bedienelemente, Beleuchtung, Filter
2	1	Motorgruppe
3	1	Elektrik
4	1	Frontrahmen
8	1	Luftleitgitter Luftaustritt
9	1	Reduzierflansch \varnothing 150-120 mm

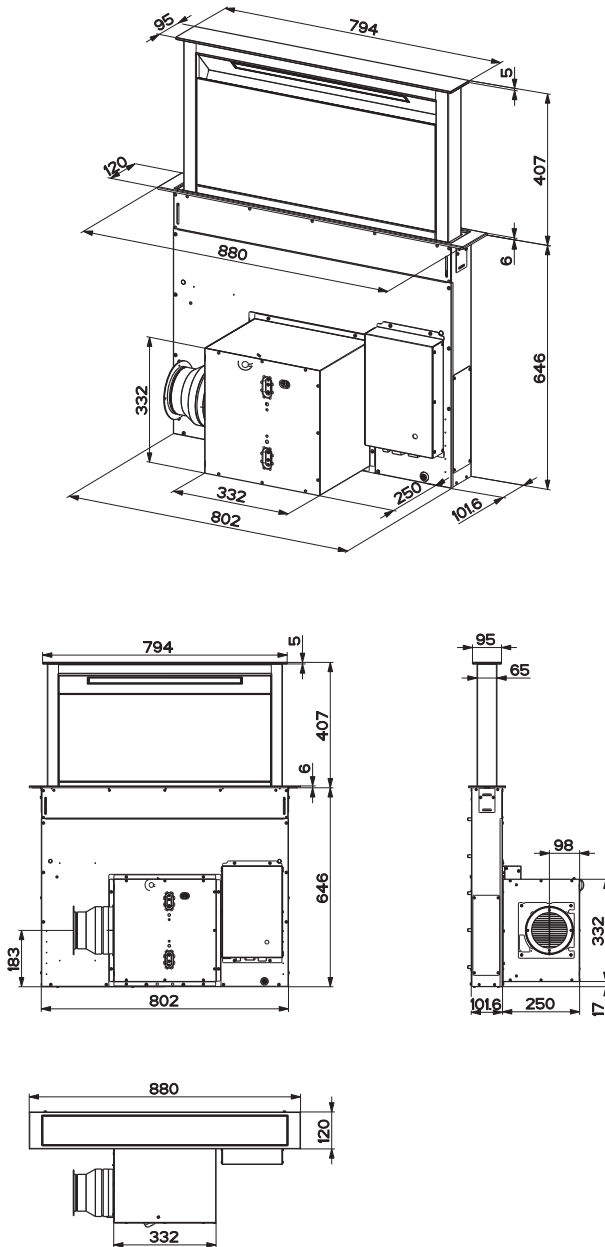
Bez. Menge Installationskomponenten

7.1	2	Bügel für die Befestigung am Boden
7.2	2	Bügel für die Befestigung am Kochfeld
7.3	2	Seitlicher Bügel
12a	16	Schrauben 3,5 x 9,5
12b	6	Schrauben M4 x 8
12c	6	Schrauben 4 x 15
12e	2	Schrauben 2.9 x 9.5

Menge Dokumentation

1	Betriebsanleitung
---	-------------------

Platzbedarf



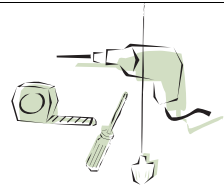
MONTAGE

Diese Abzugshaube kann in Küchenmöbel eingebaut werden als:

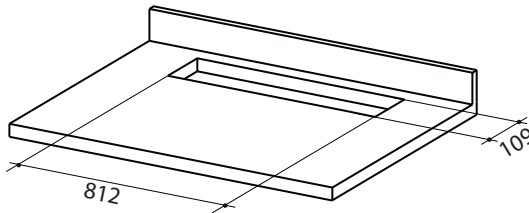
- **Abluftversion:** Abluftleitung nach Außen.
- **Umluftversion:** Innere Rezirkulation.

Sequenz der Installationsarbeiten

- **Bohrung der Kochfläche und Montage der Haube**
- **Anschlüsse**
- **Funktionskontrolle**
- **Entsorgung des Verpackungsmaterials**



Bohrung der Auflagefläche

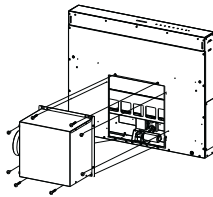


Wichtig

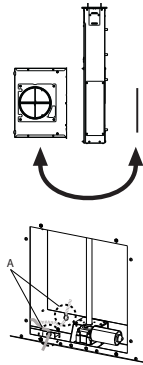
Der minimale Abstand zwischen dem Loch für das Kochfeld und dem für die Saugereinheit gebohrt mindestens **3-5 cm** abhängig von dem Widerstand des Materials für die oberste verwendet wird.

Einsetzen des Haubenkörpers in die Arbeitsplattenmaterial von unten

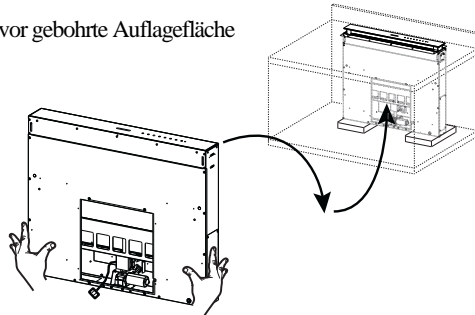
- Die Haube ist werkseitig für die frontale Montage der Motoreinheit vorbereitet.



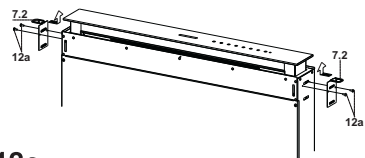
- Falls das Küchenmöbel anders vorbereitet ist, muss die Motoreinheit an der Rückseite montiert werden; dazu wird der an der Rückseite des Haubenkörpers angebrachte Deckel ausgebaut und an der Frontseite montiert. Ebenso das Kabel mit Lippklammer für den Anschluss des Motors neu positionieren, wobei die Öse (A) verwendet wird, die an beiden Seiten vorbereitet ist. Vor dem Fortfahren die Motoreinheit am Haubenkörper befestigen (Siehe Absatz Befestigung der Motoreinheit).



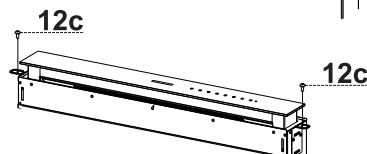
- Den Haubenkörper von unten in die zuvor gebohrte Auflagefläche schieben.
- Mit Hilfe einer Halterung den Haubenkörper anheben, bis die Frontseite aus der Kochfläche hervorragt.



- Die Bügel 7.2 wie abgebildet in die speziellen Ösen einsetzen und mit den mitgelieferten Schrauben 12a befestigen.
- Den Haubenkörper mit der Öse der Kochfläche zentrieren.



- Den Haubenkörper mit den beiden mitgelieferten Schrauben 12c an der Kochfläche befestigen und die Halterungen entfernen.

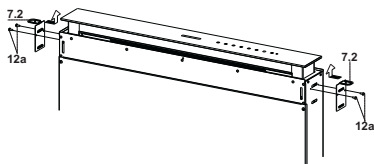


Achtung:

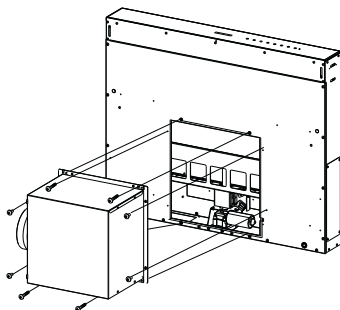
Falls das Material der Kochfläche es nicht erlaubt, die Schrauben 12c einzuschrauben, werden die Bügel 7.2 mit etwas Silikon an der Kochfläche festgeklebt, wobei das Silikon gut trocknen muss, bevor mit der Installation fortgefahren wird.

Einsetzen des Haubenkörpers in die Kochfläche von oben

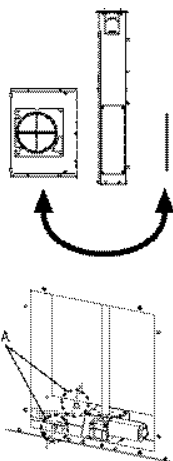
- Die Bügel 7.2 wie abgebildet in die speziellen Ösen einsetzen und mit den mitgelieferten Schrauben 12a befestigen.



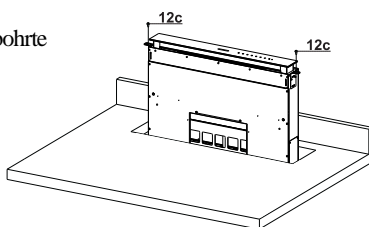
- Die Haube ist werkseitig für die frontale Montage der Motoreinheit vorbereitet.



- Falls das Küchenmöbel anders vorbereitet ist, muss die Motoreinheit an der Rückseite montiert werden; dazu wird der an der Rückseite des Haubenkörpers angebrachte Deckel ausgebaut und an der Frontseite montiert. Ebenso das Kabel mit Lipplampe für den Anschluss des Motors neu positionieren, wobei die Öse (A) verwendet wird, die an beiden Seiten vorbereitet ist.



- Den Haubenkörper in die zuvor gebohrte Kochfläche schieben.
- Den Haubenkörper mit der Öse der Kochfläche zentrieren.
- Den Haubenkörper mit den beiden mitgelieferten Schrauben 12c befestigen.

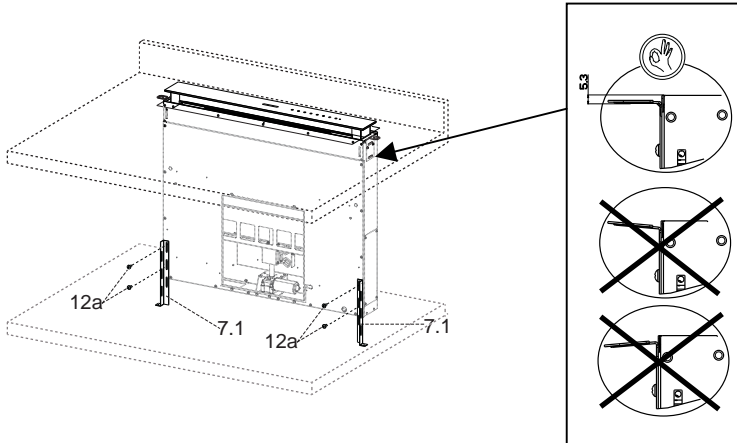


Achtung:

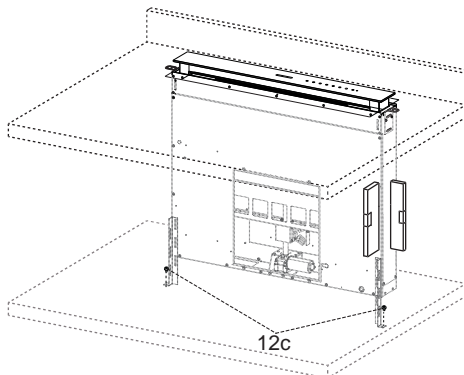
Falls das Material der Kochfläche es nicht erlaubt, die Schrauben 12c einzuschrauben, werden die Bügel 7.2 mit etwas Silikon an der Kochfläche festgeklebt, wobei das Silikon gut trocknen muss, bevor mit der Installation fortgefahren wird.

Befestigung der unteren Bügel

- Die Bügel **7.1** mit den mitgelieferten Schrauben **12a** am Haubenkörper befestigen.
- Vor dem definitiven Festziehen der Bügel diese so regulieren, dass sie an der unteren Basis der Kochfläche aufliegen, und die oberen Bügel **7.2** nicht deformiert werden, wie in der Abbildung gezeigt.



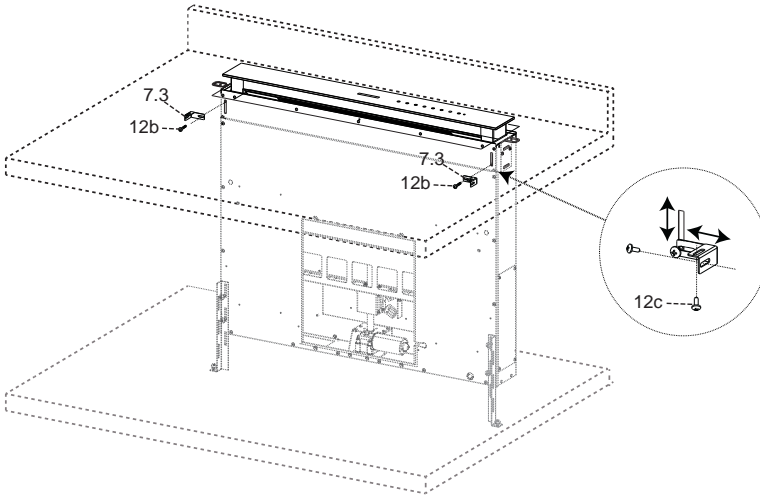
- Mit einer Wasserwaage den Haubenkörper vertikal ausrichten und mit den mitgelieferten beiden Schrauben **12c** an der unteren Kochfläche befestigen.



- Die Schrauben **12a** definitiv festziehen.

Befestigung der Winkelbügel

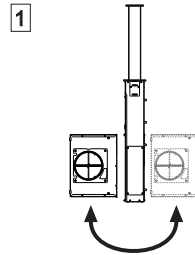
- Die Bügel **7.3** mit den mitgelieferten Schrauben **12b** am Haubenkörper befestigen, ohne festzuziehen.
- Den anderen Teil der Bügel **7.3** mit den mitgelieferten Schrauben **12c** entweder an den Seitenwänden des Möbels, oder an der Unterseite der Kochfläche befestigen.



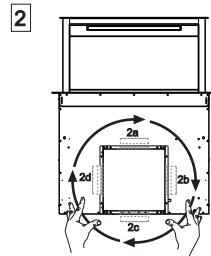
- Die Schrauben **12c** und **12b** definitiv festschrauben.

Montage der Motoreinheit

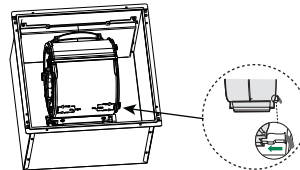
- Je nach Vorbereitung des Küchenmöbels kann die Motoreinheit (1) an der Front- oder der Rückseite montiert werden, wobei die korrekte Position des Deckels zu kontrollieren ist.



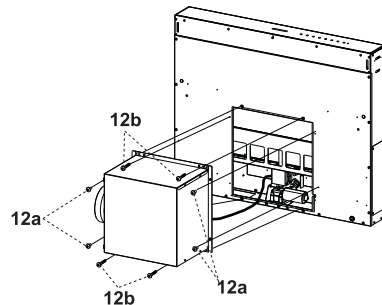
- Danach kann die Motoreinheit entsprechend der Position der Abluftöffnung am Möbel um jeweils 90° gedreht werden, so dass der Luftauslass an allen 4 Seiten auf Höhe der Öffnung am Möbel (2) ermöglicht wird.



- Den aus dem Haubenkörper austretenden Verbinder mit dem Anschluss der Motoreinheit verbinden.

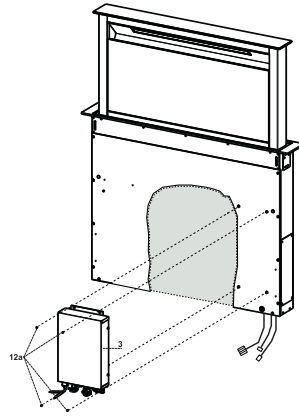


- Danach die Motoreinheit mit den mitgelieferten Schrauben 12a und 12b wie abgebildet am Haubenkörper anschrauben.

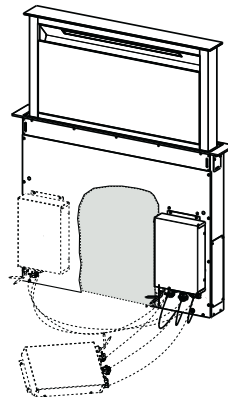


Montage der Elektrik

- Die rechts unten aus dem Haubenkörper austretenden Stromkabel an die Verbinder an der Elektrik anschließen.
- Für jeden Verbinder der Kabel befindet sich an der Elektrik ein entsprechendes Gegenstück, folglich darauf achten, dass nicht falsch angeschlossen wird.



- Die Elektrik mit den mitgelieferten Schrauben **12a** am Haubenkörper befestigen.
- Die abgebildete Position ist lediglich ein Vorschlag, weil die Elektrik bei Bedarf auch links am Haubenkörper montiert oder sogar frei an der Basis des Möbels belassen werden kann, sofern keine strukturellen Hindernisse oder Sicherheitsbedenken vorliegen.

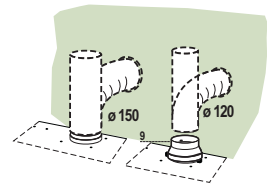


 **Achtung:** Bei der Installation darf die Abzweigdose nicht in Kontakt mit dem Fußboden bleiben.

Anschluss im Abluftbetrieb

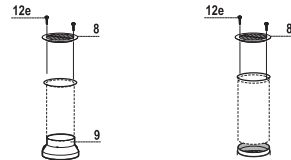
Bei Abluftbetrieb kann die Haube vom Installateur wahlweise mittels Rohr oder Schlauch (\varnothing 150 oder 120 mm) an die Außenrohrleitung angeschlossen werden.

- Bei Verwendung eines Anschlussrohres \varnothing 120 den Reduzierflansch **9** am Haubenaustritt anbringen.
- Das Rohr mit geeigneten Rohrschellen fixieren. Das hierzu erforderliche Material wird nicht mitgeliefert.
- Eventuell vorhandene Aktivkohlefilter entnehmen.



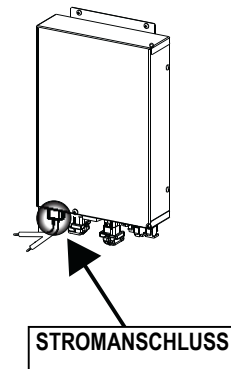
LUFTAUSTRITT BEI DER UMLUFTVERSION

- Den Flansch mit einem starren oder flexiblen Rohr mit \varnothing 120 oder 150 mm an die Abzugsöffnung anschließen.
- Für den Anschluss mit einem Rohr mit \varnothing 120 den Reduzierflansch **9** am Auslass am Haubenkörper einsetzen.
- Das Rohr mit geeigneten Rohrschellen fixieren. Das hierzu erforderliche Material wird nicht mitgeliefert.
- Das Luftstromrichtungsgitter **8** mit den 2 mitgelieferten Schrauben **12e** ($2,9 \times 9,5$) am Auslass befestigen.
- Sicherstellen, dass die Aktivkohle-Geruchsfilter vorhanden sind (Siehe Absatz Wartung der Aktivkohlefilter).



ELEKTROANSCHLUSS

- Bei Anschluss der Haube an das Stromnetz muss ein zweipoliger Schalter mit einem Öffnungsweg von mindestens 3 mm zwischengeschaltet werden.



Frontale Montage

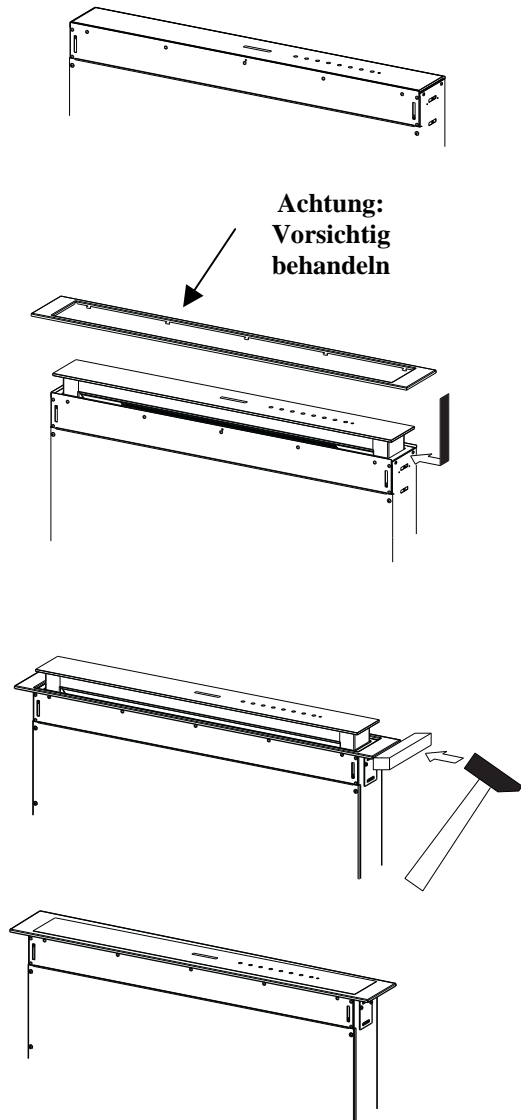
- Den beweglichen Haubenkörper um wenige Zentimeter anheben (Siehe Absatz Gebrauch).
- Um die Bewegung zu blockieren, einfach auf den beweglichen Haubenkörper einen Druck nach unten ausüben.

Achtung: Die verschiebbare Klappe nie während der Phase des Öffnens oder Schließens blockieren, außer wenn der Rahmen montiert werden soll.

- Die Schutzecken aus Schaumstoff von der Glasscheibe nehmen.
- Den Frontrahmen zur Hand nehmen, von oben so einschieben, dass seine Laschen in die Ösen an der Haube passen und nach links gleiten lassen.
Achtung: Alle Laschen müssen eingeschoben sein.

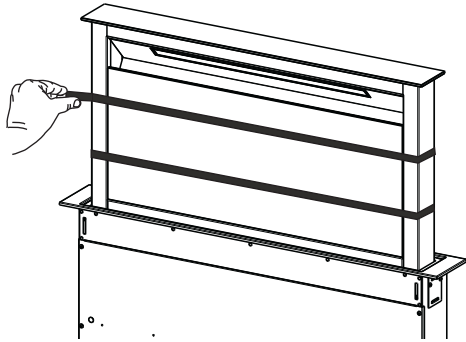
- Mit einem Werkzeug (Hammer) von rechts nach links auf den Frontrahmen klopfen, bis er sich am Anschlag befindet. Um Beschädigungen zu vermeiden, kann ein passendes Stück Holz zwischen Hammer und Frontrahmen eingelegt werden.

- Um den beweglichen Haubenkörper wieder auf die standardmäßige Position zu bringen, den Absatz Gebrauch konsultieren.



Umlaufendes Saugpaneel

- Die Klappe öffnen (siehe Absatz Gebrauch).
- Die beiden Klebestreifen entfernen, welche das Paneel während des Transports fixieren.



BEDIENUNG



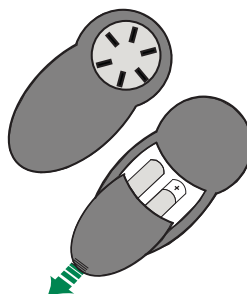
Schalttafel

Taste	Funktion	LED Taste
A	Die Taste funktioniert nur bei geöffneter Klappe.	
	Kurzes Drücken: schaltet die Beleuchtung bei maximaler Intensität ein/aus.	
	2 Sekunden langes Drücken: schaltet die Nothbeleuchtung ein/aus.	
B	Funktioniert nur bei geöffneter Klappe. Kurzes Drücken: aktiviert/deaktiviert die Funktion Delay , das automatische Abschalten von Motor und Beleuchtung mit einer Verzögerung von 30, von jeder Geschwindigkeitsstufe aus. Wird durch Drücken derselben Taste, Abstellen des Motors oder Schließen der Klappe deaktiviert.	Eingeschaltet LED Taste B + Taste der eingestellten Geschwindigkeitsstufe.
	Funktioniert bei geschlossenem und geöffneter Klappe. 2 Sekunden langes Drücken: Bei vorliegendem Filteralarm erfolgt ein Reset des Filteralams, alle LEDs 3 blinkt. Derlei Anzeigen sind nur bei abgestelltem Motorsichtbar.	LED Taste bleibt eingeschaltet: Zeigt an, dass die Metallfilter gewaschen werden müssen. Dieser Alarm wird nach 100 effektiven Betriebsstunden der Abzugshaube ausgelöst. LED Taste blinkt: Zeigt an, dass die Aktivkohlefilter ausgewechselt und die Metallfilter gewaschen werden müssen. Dieser Alarm wird nach 200 effektiven Betriebsstunden der Abzugshaube ausgelöst.
C	Funktioniert nur bei geöffneter Klappe. Kurzes Drücken: Schaltet die vierte Betriebsgeschwindigkeit ein.	LED Taste bleibt eingeschaltet
	Funktioniert nur bei geöffneter Klappe. 2 Sekunden langes Drücken: Aktiviert/deaktiviert die Intensivgeschwindigkeit . Diese Geschwindigkeit ist auf 6 Minuten zeiteregelt. Nach Ablauf dieser Zeit kehrt das System zu der zuvor eingestellten Geschwindigkeit zurück. Wird durch Drücken derselben Taste, Abstellen des Motors oder Schließen der Klappe deaktiviert.	LED Taste blinkt:
D	Funktioniert nur bei geöffneter Klappe. Schaltet die dritte Betriebsgeschwindigkeit ein.	LED Taste bleibt eingeschaltet
E	Funktioniert nur bei geöffneter Klappe Schaltet die zweite Betriebsgeschwindigkeit ein.	LED Taste bleibt eingeschaltet
	Funktioniert bei geschlossenem und geöffneter Klappe bei Motor + Beleuchtung = Off. 4 Sekunden langes Drücken: Aktiviert/deaktiviert die Tastatursperre .	Alle Tasten blinken 2 Mal. Während der Tastatursperre schalten sich die LED Tasten sequentiell ein.
F	Funktioniert nur bei geöffneter Klappe. Kurzes Drücken: Schaltet die erste Betriebsgeschwindigkeit ein.	LED Taste bleibt eingeschaltet
	Klappe geöffnet oder geschlossen 2 Sekunden langes Drücken: Aktiviert/deaktiviert den Alarm der Aktivkohlefilter bei abgestelltem Motor und ohne vorliegende Filteralame.	2 Mal Blinken LED Taste B : Alarm der Aktivkohlefilter aktiviert 1 Mal Blinken LED Taste B : Alarm der Aktivkohlefilter deaktiviert
G	Klappe offen: Kurzes Drücken: Abstellen des Motors	Ausschalten der LED Taste
	Klappe geöffnet oder geschlossen 2 Sekunden langes Drücken bei Motor und Beleuchtung Off: Aktiviert/deaktiviert die Fernbedienung .	2 Mal Blinken der LED Tasten G + F: Fernbedienung aktiviert 1 Mal Blinken der LED Tasten G + F: Fernbedienung deaktiviert
H	Klappe geöffnet: Schließt Klappe + Beleuchtung und Motor Off Klappe geschlossen: Öffnet Klappe + Beleuchtung und Motor On Achtung: Falls die Klappe aus irgendeinem Grund teilweise offen ist, wird bei Drücken der Zyklus für Öffnen oder Schließen beendet.	

FERNBEDIENUNG (OPTION)

Dieses Gerät kann mit einer Fernbedienung gesteuert werden, welche mit alkalischen Zink-Kohle-Batterien 1,5 V des Standardtyps LR03-AAA versorgt wird (nicht im Lieferumfang enthalten).

- Die Fernbedienung nicht in die Nähe von Hitzequellen legen.
- Batterien müssen vorschriftsmäßig entsorgt werden.



Bedienfeld der Fernbedienung

Achtung: Das Empfangsteil der Fernbedienung ist anfangs deaktiviert. Für die Aktivierung siehe Absatz **Gebrauch**.

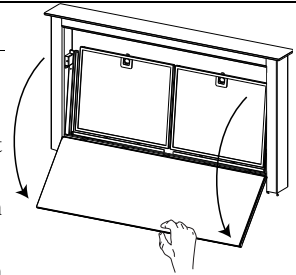


⏻	Motor	Klappe geschlossen: Öffnet die Klappe und schaltet den Motor bei der ersten Geschwindigkeitsstufe und stärkster Beleuchtung ein. Klappe offen: Kurzes Drücken: On / Off Motor 2 Sekunden langes Drücken: Schließt die Klappe und Motor + Beleuchtung = Off
—		Nur bei geöffneter Klappe: Vermindert bei jedem Drücken die Betriebsgeschwindigkeit.
+		Nur bei geöffneter Klappe: Erhöht bei jedem Drücken die Betriebsgeschwindigkeit.
ⓘ	Intensivgeschwindigkeit	Nur bei geöffneter Klappe: Aktiviert die Intensivgeschwindigkeit.
⌚	Delay	Nur bei geöffneter Klappe: Aktiviert die Funktion Delay.
☀	Beleuchtung	Nur bei geöffneter Klappe: Kurzes Drücken: On / Off Beleuchtung 2 Sekunden langes Drücken: On / Off Notbeleuchtung

WARTUNG

Reinigung der Komfort-Paneele

- Die Oberseite des Komfort-Paneels nach oben herausziehen.
- Das Paneel vom Haubenkörper lösen.
- Das Komfort-Paneel darf auf keinen Fall im Geschirrspüler gespült werden.
- Die Außenflächen mit einem feuchten Lappen und einem neutralen Flüssigreiniger säubern.
- Auch Innen mit einem feuchten Lappen und einem neutralen Reinigungsmittel säubern; keine nassen Tücher oder Schwämme, oder gar Wasser verwenden, und keine schleifenden Mittel einsetzen.



Metallfettfilter

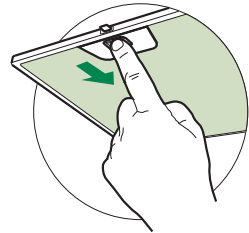
Die Fettfilter sind spülmaschineneeignet und müssen gewaschen werden, sobald sich die Taste **B** einschaltet, oder mindestens alle 2 Monate, oder auch öfter, je nach Intensität des Gebrauchs.

Reset des Alarmsignals

- Die Beleuchtung und den Absaugmotor abstellen.
- Die Taste **B** 2 Sekunden lang drücken.

Reinigung der Filter

- Die Klappe öffnen (siehe Gebrauch).
- Das Komfort-Paneel herausziehen.
- Die Filter einzeln ausbauen, indem sie in den hinteren Teil der Gruppe geschoben und gleichzeitig nach unten gezogen werden.
- Die Filter waschen, ohne sie zu verbiegen, und vor dem erneuten Einbau trocknen lassen. (Die Farbe der Filteroberfläche kann sich mit der Zeit verändern, was aber die Wirksamkeit keinesfalls beeinträchtigt.)
- Nun die Filter wieder einbauen, so dass der Griff nach der äußeren Sichtseite zeigt.
- Das Komfort-Paneel wieder schließen.



Aktivkohle-Geruchsfilter (Umluftversion)

Die Aktivkohle-Geruchsfilter sind spülmaschineneignend und müssen gewaschen werden, sobald am Display die Taste **B** blinkt, oder mindestens alle 4 Monate, oder auch öfter, je nach Intensität des Gebrauchs. Nach max. 5 Wäschen müssen die Filter erneuert werden. Die Alarmlmeldung, wenn zuvor aktiviert, erfolgt nur, wenn der Absaugmotor zugeschaltet ist.

Aktivierung des Alarmsignals

- Bei den Umluftversionen der Abzugshauben wird die Alarmanzeige für Filtersättigung im Augenblick der Installation oder in der Folge aktiviert.
- Die Beleuchtung und den Absaugmotor abstellen.
- Die Taste **F** 2 Sekunden lang drücken.
- Zweimaliges Blinken der LED **B** - Sättigungsalarm Aktivkohlefilter AKTIVIERT
- Einmaliges Blinken der LED **B** - Sättigungsalarm Aktivkohlefilter DEAKTIVIERT.

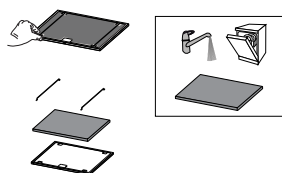
AUSWECHSELN DES AKTIVKOHLE-GERUCHSFILTERS

Reset des Alarmsignals

- Die Beleuchtung und den Absaugmotor abstellen.
- Die Taste **B** 2 Sekunden lang drücken.

Auswechseln des Filters

- Das Komfort-Paneel ausbauen.
- Die Fettfilter aus Metall entfernen.
- Die Filterhalter aus Metall vom Fettfilter nehmen und den gesättigten Aktivkohle-Geruchsfilter reinigen.
- Den sauberen Aktivkohle-Geruchsfilter wieder einbauen, indem er zusammen mit den Filterhaltern aus Metall am Fettfilter eingehängt wird.
- Die Fettfilter aus Metall wieder einbauen.
- Das Komfort-Paneel wieder schließen.



Beleuchtung

LED-Strahler

- Für den Austausch der LED-Strahler wenden Sie sich bitte an den Kundendienst.

GEWERBLICHE GARANTIE UND KUNDENDIENST

GEWERBLICHE GARANTIE

Die vom Unternehmen FRANKE FRANCE SAS für die Produkte der Marke ROBLIN gewährte gewerbliche Garantie gilt ausschließlich für Gewerbetreibende im Vertriebssektor. Sie kommt in Kontinentalfrankreich, Korsika und den Französischen Überseegebieten (DOM-TOM) zur Anwendung.

Bei dieser gewerblichen Garantie handelt es sich um eine 2-jährige Produktgarantie (Arbeits- und Fahrtkosten sind ausgenommen). Die Garantie beginnt ab Rechnungsdatum der an den Kunden ausgestellten Rechnung zu laufen, vorbehaltlich dessen, dass diese innerhalb von 12 Monaten nach dem Verkauf des Gerätes durch ROBLIN an den Kunden ausgestellt wurde.

Um die Zufriedenheit der Verbraucher mit den Serviceleistungen unseres Kundendienst gewährleisten zu können, verpflichtet sich der Kunde, die Verbraucher über den von ROBLIN eingerichteten Kundendienst zu informieren, damit dieser sich schnellstmöglich um die Anliegen der Verbraucher kümmern kann. Der Kundendienst ist unter folgender Nummer erreichbar: **+33 (0)4 88 78 59 93**

Der ROBLIN-Kundendienst benötigt im Rahmen der Bearbeitung folgende Informationen:

- Eine Beschreibung der aufgetretenen Panne
- Die Modellnummer des Produkts sowie seine Seriennummer
- Eine Kopie der Rechnung des Kunden sowie seine Kontaktdaten.

Diese Garantie gilt für alle technischen Probleme sowie Probleme beim Betrieb. Von der Garantie ausgenommen sind:

- Pannen betreffend Zubehör oder Verbrauchsteile (Filter, Glühbirnen,...)
- Schäden, Pannen und Mängel, welche aufgrund einer externen Ursache aufgetreten sind
- Schäden aufgrund von Korrosion, falschem Anschluss an das Stromnetz oder die Stromversorgung
- Schäden aufgrund der Nichteinhaltung der von ROBLIN zur Verfügung gestellten Anweisungen (Installation, Anbringung,...)
- Pannen, welche aufgrund von Änderungen an der Struktur oder an den Merkmalen des Geräts der Marke ROBLIN aufgetreten sind
- Pannen und Schäden, welche infolge einer nicht bestimmungsgemäßen Verwendung von Ersatzteilen anstatt der von ROBLIN zur Verfügung gestellten Teile oder aufgrund von mangelhafter Wartung aufgetreten sind
- Pannen, welche durch eine geschäftliche oder gewerbliche Nutzung verursacht wurden.

VERFÜGBARKEIT VON ERSATZTEILEN

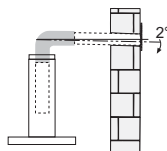
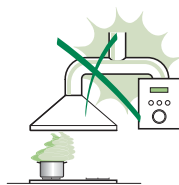
In Anwendung von Artikel R 111-3 französisches Verbraucherschutzgesetz garantiert ROBLIN bei allen nach dem 1. März 2015 in Verkehr gebrachten Produkten die Verfügbarkeit aller für den Betrieb seiner Produkte unabdingbaren Ersatzteile für einen Zeitraum von **10 Jahren** ab dem Zeitpunkt des Kaufs des Produkts durch den Kunden, wobei die Rechnung als Beleg fungiert; die Garantie gilt vorbehaltlich dessen, dass die Rechnung innerhalb von 12 Monaten nach dem Verkauf des Gerätes durch ROBLIN an den Kunden ausgestellt wurde.

CONSIGLI E SUGGERIMENTI

- △ Le Istruzioni per l'uso si riferiscono ai diversi modelli di questo apparecchio. Pertanto, si potrebbero trovare descrizioni di singole caratteristiche che non appartengono al proprio apparecchio specifico.

INSTALLAZIONE

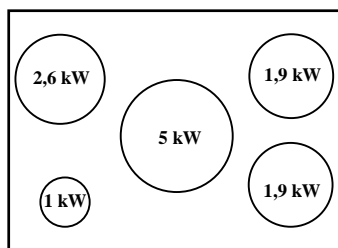
- Il fabbricante non potrà ritenersi responsabile per eventuali danni risultanti da un'installazione o utilizzazione impropria.
- La distanza minima di sicurezza tra il piano cottura e la cappa aspirante è di 650 mm (alcuni modelli possono essere installati a un'altezza inferiore; vedere il paragrafo relativo alle dimensioni di lavoro e all'installazione).
- Controllare che la tensione di rete corrisponda a quella indicata sulla targa dati applicata all'interno della cappa.
- Per gli apparecchi di Classe I, controllare che la rete di alimentazione domestica disponga di un adeguato collegamento a massa. Collegare l'aspiratore al condotto dei fumi mediante un tubo con diametro minimo di 120 mm. Il percorso dei fumi deve essere il più corto possibile.
- Non collegare la cappa aspirante ai condotti fumari che trasportano fumi di combustione (per es. caldaie, camini ecc.).
- Se l'aspiratore è utilizzato in combinazione con apparecchi non elettrici (per es. apparecchi a gas), deve essere garantito un sufficiente grado di aerazione nel locale per impedire il ritorno di flusso dei gas di scarico. La cucina deve avere un'apertura comunicante direttamente con l'esterno per garantire l'afflusso di aria pulita. Quando la cappa per cucina è utilizzata in combinazione con apparecchi non alimentati dalla corrente elettrica, la pressione negativa nel locale non deve superare 0,04 mbar per evitare che i fumi vengano riaspirati nel locale dalla cappa.
- L'aria non deve essere scaricata attraverso un tubo flessibile utilizzato per l'aspirazione dei fumi da apparecchi alimentati a gas o altri combustibili (non utilizzare con apparecchi che scaricano unicamente l'aria nel locale).
- In caso di danneggiamento del cavo di alimentazione, occorre farlo sostituire dal produttore o dal reparto di assistenza tecnica per evitare qualsiasi rischio.



- Se le istruzioni di installazione del piano cottura a gas specificano una distanza maggiore di quella sopra indicata, è necessario tenerne conto. Devono essere rispettate tutte le normative riguardanti lo scarico dell'aria.
- Usare solo viti e minuteria di tipo idoneo per la cappa.

Avvertenza: la mancata installazione delle viti o dei dispositivi di fissaggio in conformità alle presenti istruzioni può comportare rischi di scosse elettriche.

- Collegare la cappa all'alimentazione di rete mediante un interruttore bipolare con distanza tra i contatti di almeno 3 mm.
- Questa cappa aspirante può essere utilizzata in combinazione con un piano cottura a gas dotato delle seguenti caratteristiche:
- Potenza massima 12,4 kW
- 5 fuochi come illustrato nella figura



USO

- La cappa aspirante è progettata esclusivamente per l'uso domestico allo scopo di eliminare gli odori dalla cucina.
- Non usare mai la cappa per scopi diversi da quelli per cui è stata progettata.
- Non lasciare mai fiamme alte sotto la cappa quando è in funzione.
- Regolare l'intensità della fiamma in modo da dirigerla esclusivamente verso il fondo del recipiente di cottura, assicurandosi che non ne avvolga i lati.
- Le friggitrici devono essere costantemente controllate durante l'uso: l'olio surriscaldato potrebbe incendiarsi.
- Non cuocere al flambé sotto la cappa: si potrebbe sviluppare un incendio.
- Questo apparecchio può essere utilizzato da bambini di età non inferiore a 8 anni e da persone con ridotte capacità psico-fisico-sensoriali o con esperienza e conoscenze insufficienti, purché attentamente sorvegliati e istruiti su come utilizzare in modo sicuro l'apparecchio e sui pericoli che ciò comporta. Assicurarsi che i bambini non giochino con l'apparecchio. Pulizia e manutenzione da parte dell'utente non devono essere effettuate da bambini, a meno che non siano sorvegliati.
- Questo apparecchio non deve essere utilizzato da persone (bambini compresi) con ridotte capacità psico-fisico-sensoriali o con esperienza e conoscenze insufficienti, a meno che non siano attentamente sorvegliate e istruite da una persona responsabile della loro incolumità.




- “ **ATTENZIONE:** le parti accessibili possono diventare molto calde durante l'uso degli apparecchi di cottura ”.

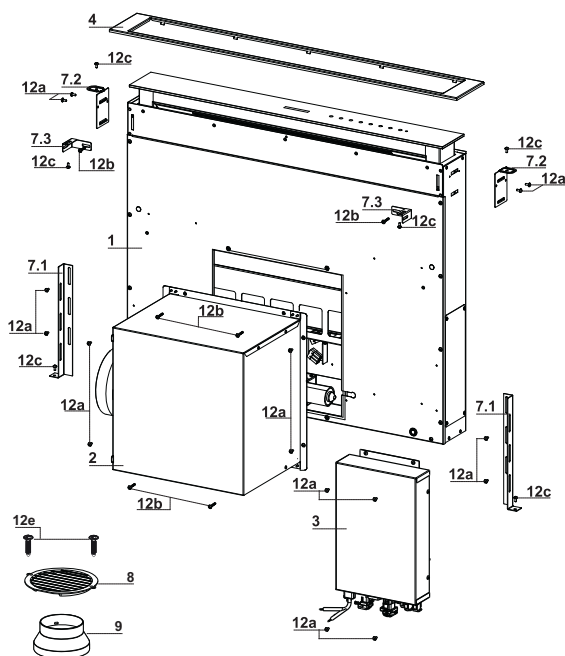
MANUTENZIONE

- Spegnerne o scollegare l'apparecchio dalla rete di alimentazione prima di qualunque operazione di pulizia o manutenzione.
- Pulire e/o sostituire i filtri dopo il periodo di tempo specificato (pericolo di incendio).
- I filtri antigrasso devono essere puliti ogni 2 mesi di funzionamento o più frequentemente in caso di utilizzo molto intenso e possono essere lavati in lavastoviglie.
- Il filtro al carbone attivo non è lavabile né è rigenerabile e deve essere sostituito ogni 4 mesi di funzionamento circa o più frequentemente in caso di utilizzo molto intenso.
- "Vi è il rischio di incendio se la pulizia non viene effettuata secondo le istruzioni".
- Pulire la cappa utilizzando un panno umido e un detergente liquido neutro.



Il simbolo  sul prodotto o sulla sua confezione indica che il prodotto non può essere smaltito come un normale rifiuto domestico. Il prodotto da smaltire deve essere conferito presso un apposito centro di raccolta per il riciclaggio dei componenti elettrici ed elettronici. Assicurandosi che questo prodotto sia smaltito correttamente, si contribuirà a prevenire potenziali conseguenze negative per l'ambiente e per la salute che potrebbero altrimenti derivare dal suo smaltimento inadeguato. Per informazioni più dettagliate sul riciclaggio di questo prodotto, contattare il Comune, il servizio locale di smaltimento rifiuti oppure il negozio dove è stato acquistato il prodotto.

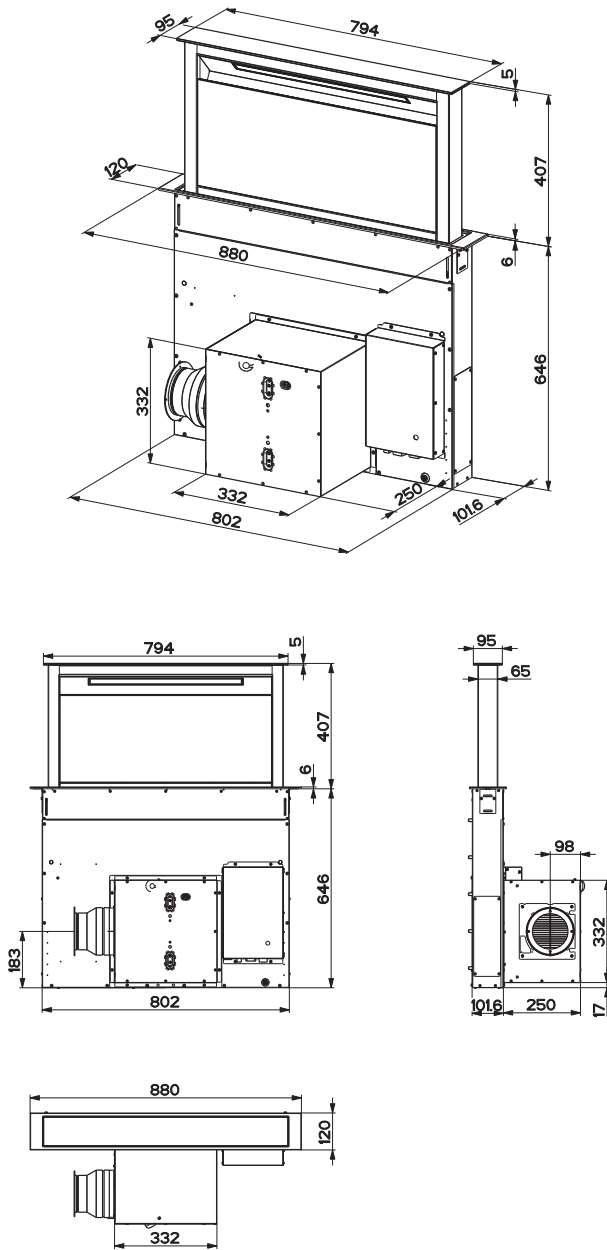
CARATTERISTICHE



Componenti

Rif.	Q.tà	Componenti di Prodotto
1	1	Corpo Cappa completo di: Comandi, Luce, Filtri
2	1	Gruppo Motore
3	1	Gruppo Elettrico
4	1	Cornice Frontale
8	1	Griglia direzionata uscita aria
9	1	Flangia di Riduzione \varnothing 150-120 mm
Rif.	Q.tà	Componenti di Installazione
7.1	2	Staffa Fissaggio al Fondale
7.2	2	Staffa Fissaggio al Piano
7.3	2	Staffa Laterale
12a	16	Viti 3,5 x 9,5
12b	6	Viti M4 x 8
12c	6	Viti 4 x 15
12e	2	Viti 2,9 x 9,5
Q.tà	Documentazione	
1	Libretto Istruzioni	

Ingombro



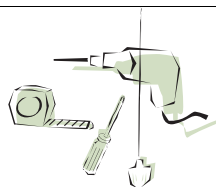
INSTALLAZIONE

Questa Cappa è predisposta per essere installata internamente al mobile della cucina in:

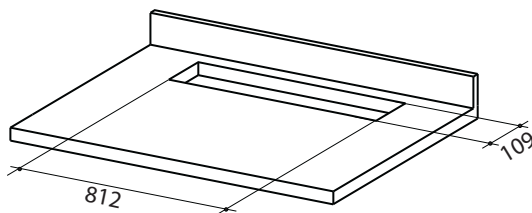
- **Versione Aspirante:** Evacuazione esterna.
- **Versione Filtrante:** Ricircolo interno.

Sequenza operazioni Installazione

- **Foratura Piano e Montaggio Cappa**
- **Conessioni**
- **Controllo Funzionale**
- **Smaltimento Imballi**



Foratura Piano di supporto

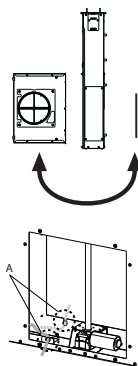
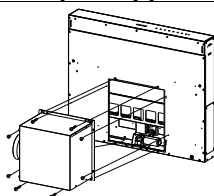


IMPORTANTE

La distanza minima tra il foro praticato per il piano di cottura e quello per l'apparecchio di aspirazione deve essere di almeno 3-5 cm in funzione della resistenza del materiale utilizzato per il top.

Inserimento Corpo Cappa nel piano dal basso

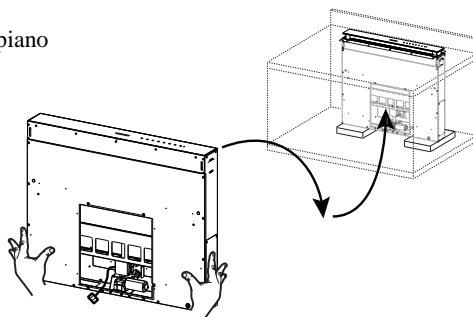
- La Cappa nasce predisposta per il montaggio frontale del Gruppo Motore.



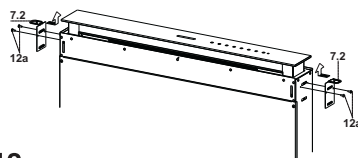
- Se la predisposizione del mobile della cucina è differente e bisogna prevedere il montaggio del Gruppo Motore sul retro, va smontato il Tappo già fissato sul retro del Corpo Cappa e rimontato frontalmente, riposizionare anche il Cavo con Passacavo per il collegamento del Motore utilizzando l'asola predisposta su ciascun lato (A).

Prima di continuare va fissato il Gruppo Motore al Corpo Cappa (Vedi paragrafo Fissaggio Gruppo Motore).

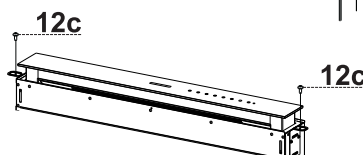
- Infilare il Corpo Cappa da sotto nel piano di supporto precedentemente forato.
- Con l'aiuto di un supporto alzare il Corpo Cappa finché il frontale non fuoriesce dal Piano.



- Infilare le Staffe 7.2, come indicato in figura, nelle apposite asole e fissarle con le Viti 12a in dotazione.
- Centrare il Corpo Cappa rispetto all'asola del Piano Cottura.



- Fissare con 2 Viti 12c in dotazione il Corpo Cappa al Piano e togliere i supporti.

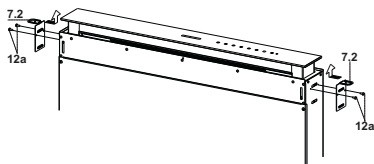


Attenzione:

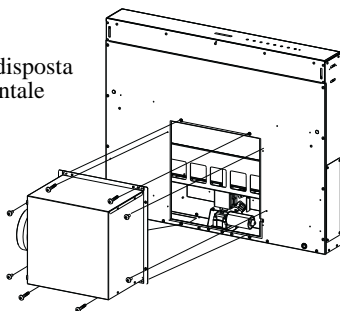
Se a causa del materiale del piano cottura non fosse possibile avvitare le viti 12c, usare una piccola quantità di silicone per incollare le Staffe 7.2 al piano e lasciare asciugare bene prima di continuare con l'installazione.

Inserimento Corpo Cappa nel piano dall' alto

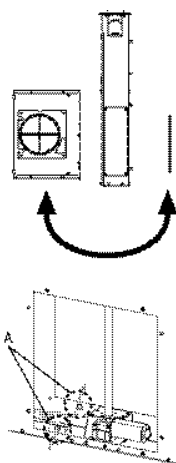
- Infilare le Staffe 7.2, come indicato in figura, nelle apposite asole e fissarle con le Viti 12a in dotazione.



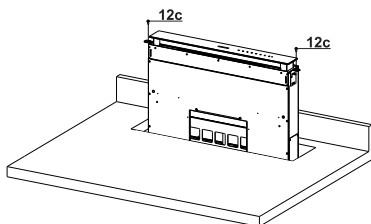
- La Cappa nasce predisposta per il montaggio frontale del Gruppo Motore.



- Se la predisposizione del mobile della cucina è differente e bisogna prevedere il montaggio del Gruppo Motore sul retro, va smontato il Tappo già fissato sul retro del Corpo Cappa e rimontato frontalmente, riposizionare anche il Cavo con Passacavo per il collegamento del Motore utilizzando l'asola predisposta su ciascun lato (A).



- Infilare il Corpo Cappa nel piano cottura precedentemente forato.
- Centrare il Corpo Cappa rispetto all' asola del Piano Cottura.
- Fissare con 2 Viti 12c in dotazione il Corpo Cappa.

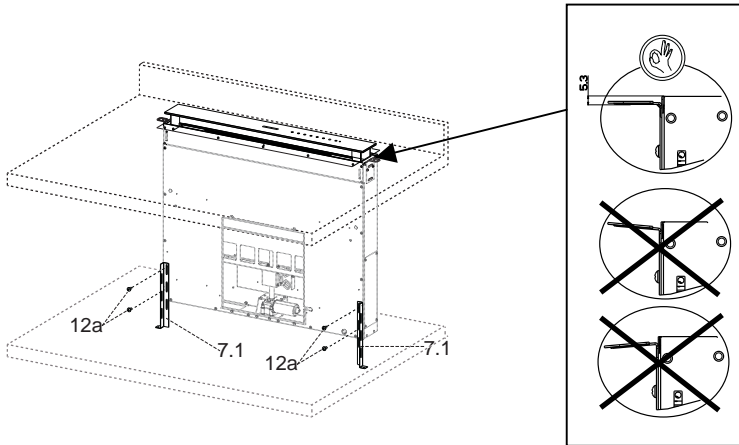


Attenzione:

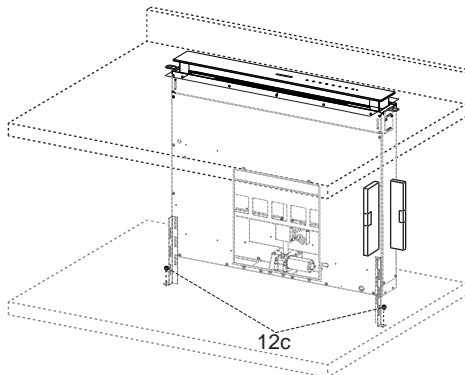
Se a causa del materiale del piano cottura non fosse possibile avvitare le viti 12c, usare una piccola quantità di silicone per incollare le Staffe 7.2 al piano e lasciare asciugare bene prima di continuare con l' installazione.

Fissaggio Staffe Inferiori

- Fissarle frontalmente le staffe **7.1** al Corpo Cappa con le Viti **12a** in dotazione.
- Prima di serrare definitivamente le Staffe effettuare le regolazioni che permetteranno alle staffe di appoggiare sulla base inferiore del piano evitando la deformazione delle staffe superiori **7.2** come indicato in figura.



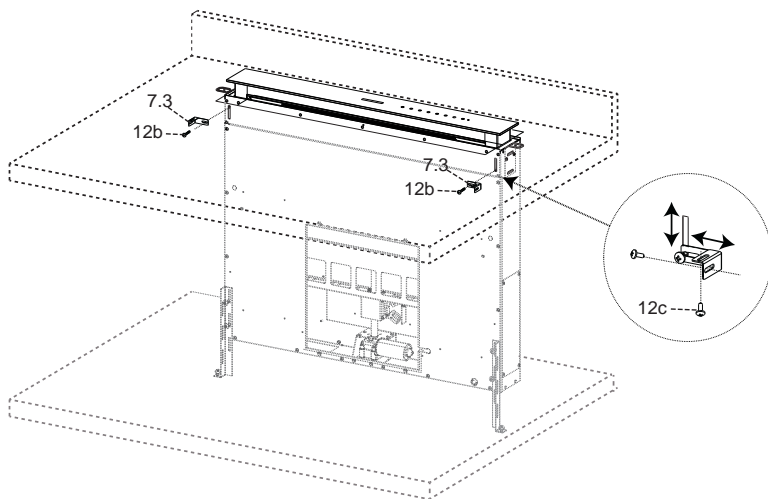
- Con l'aiuto di una Livella, livellare verticalmente il Corpo Cappa e fissarlo con 2 Viti **12c** in dotazione al Piano Inferiore.



- Fissare definitivamente le Viti **12a**.

Fissaggio Staffe a Squadra

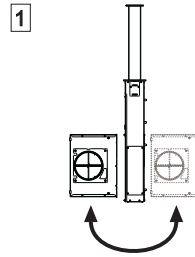
- Avvitare le staffe **7.3** al Corpo Cappa con le Viti **12b** in dotazione senza stringerle.
- Avvitare con le Viti **12c** in dotazione l'altra parte delle staffe **7.3** o alle pareti laterali del mobile o la parte inferiore del piano cottura.



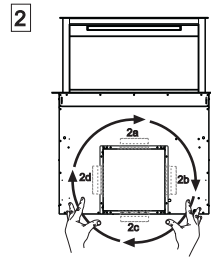
- Fissare definitivamente le Viti **12c** e **12b**.

Fissaggio Gruppo Motore

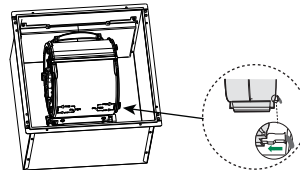
- L'installazione del Gruppo Motore (1) in posizione frontale o posteriore va decisa in base alla predisposizione del Mobile da cucina, verificando il giusto posizionamento del Tappo.



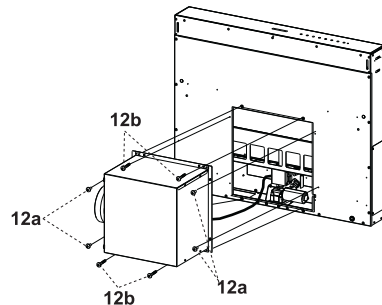
- Successivamente, in base a dove è stato ricavato il foro d'uscita dell'aria sul mobile, è possibile ruotare il Gruppo Motore di 90° in 90° al fine di permettere l'uscita dell'aria su tutti e 4 i lati in corrispondenza di quello del Mobile (2).



- Collegare il connettore proveniente dal Corpo Cappa alla connessione del Gruppo Motore.

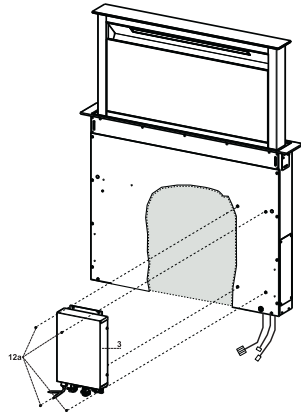


- Avvitare successivamente il Gruppo Motore al Corpo Cappa con le Viti 12a e 12b in dotazione come indicato in figura.

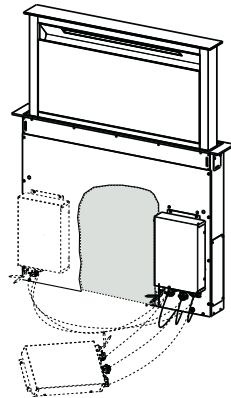


Fissaggio Gruppo Elettrico

- Collegare i Cavi Elettrici che escono dalla parte destra inferiore del Corpo Cappa ai Connettori sul Gruppo Elettrico.
- Ogni Connettore dei Cavi ha il suo corrispondente sul Gruppo Elettrico, quindi prestare attenzione a non sbagliarsi sui collegamenti.



- Fissare il Gruppo Elettrico al Corpo Cappa con le Viti **12a** in dotazione.
- La posizione indicata in figura è solo un'opzione, in quanto a necessità può essere montata anche sulla sinistra del Corpo Cappa o addirittura lasciata libera sulla base del mobile qualora non ci fossero impedimenti strutturali o di sicurezza.



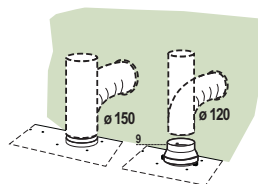
⚠ Attenzione..: Non installare il prodotto lasciando la scatola elettrica a contatto con il pavimento.

Connessioni

USCITA ARIA VERSIONE ASPIRANTE

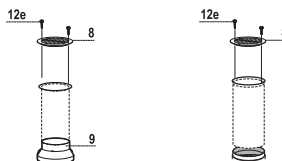
Per installazione in Versione Aspirante collegare la Cappa alla tubazione di uscita per mezzo di un tubo rigido o flessibile di $\phi 150$ o 120 mm, la cui scelta è lasciata all'installatore.

- Per collegamento con tubo $\phi 120$ mm, inserire la Flangia di riduzione **9** sull'Uscita del Corpo Cappa.
- Fissare il tubo con adeguate fascette stringitubo. Il materiale occorrente non è in dotazione.
- Togliere eventuali Filtri Antiodore al Carbone attivo.



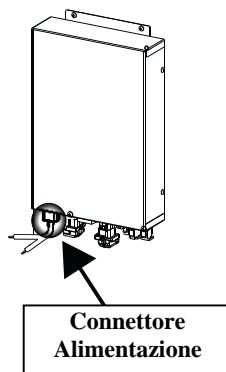
USCITA ARIA VERSIONE FILTRANTE

- Collegare la Flangia al foro di uscita dell' Aria con un tubo rigido o flessibile di $\phi 120$ o 150 mm.
- Per collegamento con tubo $\phi 120$, inserire la Flangia di riduzione **9** sull'uscita del corpo cappa.
- Fissare il tubo con adeguate fascette stringitubo. Il materiale occorrente non è in dotazione.
- Fissare la Griglia direzionata **8** sull'uscita con 2 Viti **12e** (2,9 x 9,5) in dotazione.
- Assicurarsi della presenza dei Filtri antiodore al Carbone attivo (Vedi paragrafo Manutenzione Filtri al Carbone Attivo).



CONNESSIONE ELETTRICA

- Collegare la Cappa all'Alimentazione di Rete interponendo un Interruttore bipolare con apertura dei contatti di almeno 3 mm.



Montaggio Frontale

- Alzare il Corpo Mobile della Cappa (Vedi paragrafo Uso) soltanto di qualche centimetro.
- Per bloccare il movimento è sufficiente fare una pressione verso il basso sul Corpo Mobile che si stà alzando.

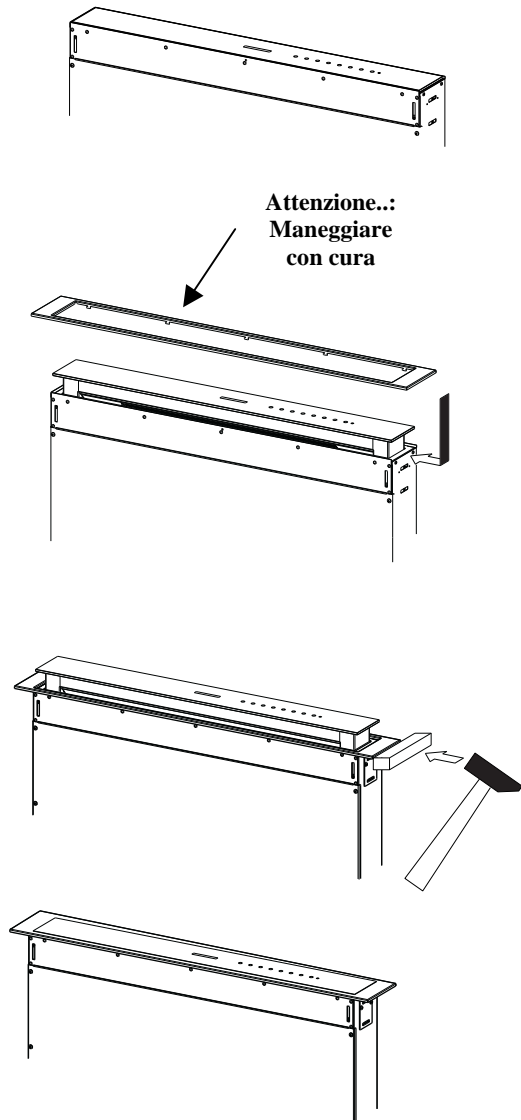
Attenzione: Mai bloccare l'Anta scorrevole durante le fasi di apertura o chiusura, tranne che nella fase per il montaggio della cornice.

- Rimuovere le protezioni in spugna dagli angoli del Vetro.
- Prendere la Cornice Frontale ed infilarla dall'alto facendo attenzione che le sue linguette si inseriscano nelle asole predisposte sulla Cappa e farlo scorrere verso sinistra.

Attenzione.: Tutte le linguette devono essere inserite.

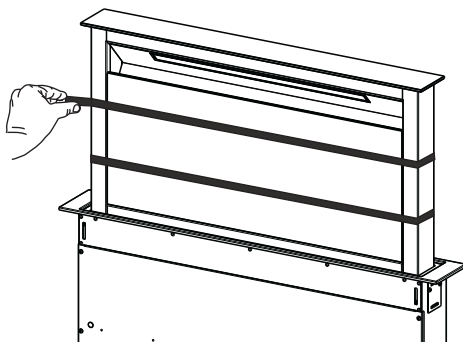
- Battere sulla Cornice Frontale da Destra verso Sinistra con l'aiuto di un arnese (Martello) fino a battuta.
Per non rovinarla si può usare un elemento (pezzo di legno a misura) tra il martello e la Cornice Frontale.

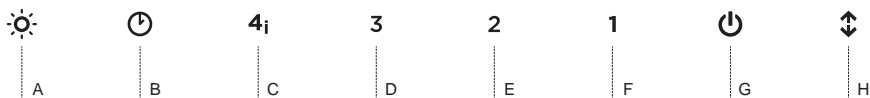
- Fare riferimento al Paragrafo Uso per riportare il Corpo Mobile in posizione Standard.



Pannello Aspirazione Perimetrale

- Aprire l'Anta della Cappa (Vedi Paragrafo Uso).
- Togliere le 2 strisce di nastro adesivo che assicurano il pannello solo durante il trasporto.





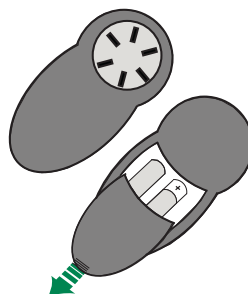
Quadro comandi

Tasto	Funzione	Tasto Led
A	Il tasto Funziona solo ad Anta Aperta.	
	Pressione Breve = Accende/Spigne le Luci alla massima intensità.	
	Pressione di 2 Secondi = Accende/Spigne le Luci di Cortesia .	
B	Funziona solo ad Anta Aperta. Pressione breve = Attiva/Disattiva il Delay , lo spegnimento automatico ritardato di 30', del Motore e dell'Impianto di Illuminazione da qualsiasi Velocità. Si disattiva premendo il medesimo tasto, spegnendo il motore o chiudendo l'anta.	Acceso Tasto Led B + il Tasto della Velocità impostata.
	Funziona sia ad Anta Chiusa che Aperta. Pressione di 2 Secondi = Con l'allarme filtri in corso si effettua il Reset dell' Allarme Filtri, tutti i led lampeggiano 3 volte. Tali segnalazioni sono visibili solo a motore spento.	Tasto Led Fisso: Segnala la necessità di lavare i filtri antigrasso metallici. L'allarme entra in funzione dopo 100 ore di lavoro effettivo della Cappa. Tasto Led Lampeggiante : Segnala la necessità di sostituire i filtri al carbone attivo e devono anche essere lavati i filtri antigrasso metallici. L'allarme entra in funzione dopo 200 ore di lavoro effettivo della Cappa.
C	Funziona solo ad Anta Aperta. Pressione breve = Attiva la quarta velocità .	Tasto Led Fisso
	Funziona solo ad Anta Aperta. Pressione di 2 Secondi = Abilita/Disabilita la velocità Intensiva . Tale velocità è temporizzata a 6 minuti. Al termine del tempo il sistema ritorna alla velocità precedentemente impostata. Si disattiva premendo il medesimo tasto, spegnendo il motore o chiudendo l'anta.	Tasto Led Lampeggiante
D	Funziona solo ad Anta Aperta. Attiva la terza velocità .	Tasto Led Fisso
E	Funziona solo ad Anta Aperta Attiva/Disattiva la seconda velocità .	Tasto Led Fisso
	Funziona sia ad Anta Chiusa che Aperta con Motore + Luci = Off.	Tutti i Tasti Led lampeggiano 2 volte. Durante il Blocco i Tasti Led si accendono con una sequenza.
	Pressione di 4 Secondi = Abilita/disabilita il Blocco Tastiera .	
F	Funziona solo ad Anta Aperta. Pressione breve = Attiva/Disattiva la prima velocità .	Tasto Led Fisso
	Anta Aperta o Chiusa Pressione di 2 Secondi = Abilita/Disabilita l' Allarme Filtri al Carbone Attivo con Motore Spento e senza Allarmi Filtri in corso.	2 Lampeggi Tasto Led B = Allarme Filtri C.A. Attivato 1 Lampeggio Tasto Led B = Allarme Filtri C.A. Disattivato
G	Anta Aperta Pressione Breve = Spigne il Motore	Spegnimento del Tasto Led
	Anta Aperta o Chiusa Pressione di 2 Secondi con Motore e Luci Off = Abilita/Disabilita il Telecomando .	2 Lampeggi Tasti Led G + F = Telecomando Abilitato. 1 Lampeggio Tasti Led G + F = Telecomando Disabilitato.
H	Anta Aperta = Chiude l'Anta + Luci e Motore Off Anta Chiusa = Apri l'Anta + Luci e Motore On. Attenzione: Se l' Anta per qualche motivo è parzialmente aperta, premendo il Tasto finirà il suo ciclo o di apertura o di chiusura.	

TELECOMANDO (OPZIONALE)

Questo apparecchio può essere comandato per mezzo di un telecomando, alimentato con pile alcaline zinco-carbone da 1,5 V del tipo standard LR03-AAA (non incluse).

- Non riporre il telecomando in prossimità di fonti di calore.
- Non disperdere le pile nell'ambiente, depositarle negli appositi contenitori.



Quadro comandi Telecomando

Attenzione... Il ricevitore del Telecomando inizialmente è disattivato, per attivarlo vedi paragrafo **Uso**.

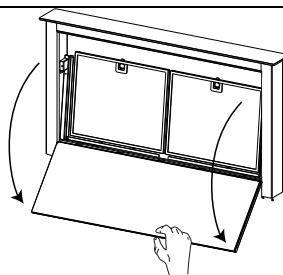


⏻	Motore	Anta Chiusa: Apri l' Anta, accende il Motore alla prima velocità e le Luci alla massima intensità.
		Anta Aperta: Pressione breve: On / Off Motore Premuto per 2 secondi: Chiude l'Anta e Motore + Luci = Off
-		Solo ad Anta Aperta: Decrementa la velocità di esercizio ad ogni pressione.
+		Solo ad Anta Aperta: Incrementa la velocità di esercizio ad ogni pressione.
ⓘ	Intensiva	Solo ad Anta Aperta: Attiva la funzione Intensiva
⌚	Delay	Solo ad Anta Aperta: Attiva la funzione Delay
☀	Luce	Solo ad Anta Aperta: Pressione breve: On / Off Luci Premuto per 2 secondi: On / Off Luci di Cortesia

MANUTENZIONE

Pulizia dei Comfort Panel

- Aprire il Comfort Panel tirandolo per la parte superiore.
- Sganciare il pannello dal corpo cappa.
- Il comfort panel non va assolutamente lavato in lavastoviglie.
- Pulirlo esternamente con un panno umido e detersivo liquido neutro.
- Pulirlo anche internamente utilizzando un panno umido e detergente neutro; non utilizzare panni o spugne bagnate, né getti d'acqua; non utilizzare sostanze abrasive.
- Ad operazione ultimata riagganciare il pannello al corpo cappa e richiuderlo.



Filtri antigrasso metallici

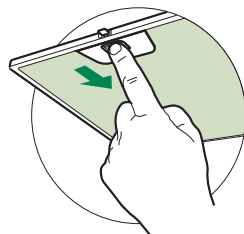
Sono lavabili anche in lavastoviglie, e necessitano di essere lavati quando si accende il tasto **B** o almeno ogni 2 mesi circa di utilizzo o più frequentemente, per un uso particolarmente intenso.

Reset del segnale di allarme

- Spegnerne le Luci e il Motore di aspirazione.
- Premere il tasto **B** per 2 secondi.

Pulizia Filtri

- Aprire l'anta (Vedi paragrafo Uso).
- Aprire il Comfort Panel tirandoli.
- Togliere i Filtri uno alla volta, spingendoli verso la parte posteriore del gruppo e tirando contemporaneamente verso il basso.
- Lavare i Filtri evitando di piegarli, e lasciarli asciugare prima di rimontarli. (Un'eventuale cambiamento del colore della superficie del filtro, che potrebbe verificarsi nel tempo, non pregiudica assolutamente l'efficienza dello stesso.)
- Rimontarli facendo attenzione a mantenere la maniglia verso la parte visibile esterna.
- Richiudere il Comfort Panel.



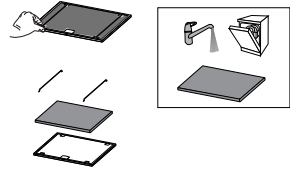
Filtri antiodore al Carbone attivo (Versione Filtrante)

Lavabile anche in lavastoviglie va pulito quando lampeggia il tasto **B** o almeno ogni 4 mesi o più frequentemente, per un uso particolarmente intenso, garantendo il funzionamento fino ad un massimo di 5 lavaggi prima della sostituzione. La segnalazione di Allarme, se preventivamente attivata, si verifica solo quando è azionato il Motore di aspirazione.

Attivazione del segnale di allarme

- Nelle Cappe in Versione Filtrante, la segnalazione di Allarme saturazione Filtri va attivata al momento dell'installazione o successivamente.
- Spegner le Luci e il Motore di aspirazione.
- Premere il Tasto **F** per 2 secondi:
 - 2 lampeggi Tasto Led **B** - Allarme saturazione Filtro Carbone attivo **ATTIVATO**.
 - 1 lampeggio Tasto Led **B** - Allarme saturazione Filtro al Carbone attivo **DISATTIVATO**.

SOSTITUZIONE FILTRO ANTIODORE AL CARBONE ATTIVO



Reset del segnale di allarme

- Spegner le Luci e il Motore di aspirazione.
- Premere il tasto **B** per 2 secondi.

Sostituzione Filtro

- Togliere il comfort panel.
- Togliere i Filtri antigrasso metallici.
- Rimuovere i ferma filtro metallici dal Filtro Antigrasso e procedere alla pulizia del Filtro antiodore al Carbone attivo saturo.
- Rimontare il Filtro antiodore al Carbone attivo pulito riagganciandolo coi ferma filtro metallici al Filtro Antigrasso.
- Rimontare i Filtri antigrasso metallici.
- Richiudere il comfort panel.

Illuminazione

- Per la sostituzione contattare l'Assistenza Tecnica ("Per l'acquisto rivolgersi all'assistenza tecnica").

GARANZIA COMMERCIALE E SERVIZIO DI ASSISTENZA

GARANZIA COMMERCIALE

La garanzia commerciale fornita dalla società FRANKE FRANCE SAS per i prodotti di marca ROBLIN è limitata ai professionisti della distribuzione. È applicabile alla Francia continentale, alla Corsica e ai DOM-TOM.

La garanzia commerciale è una garanzia di 2 anni sui pezzi (escluse spese di manodopera e spostamento). Essa si applica a decorrere dalla data di fatturazione dell'apparecchio al consumatore, sempre che tale data ricada nei 12 mesi successivi alla data di vendita da ROBLIN al Cliente.

Al fine di soddisfare il consumatore in ogni intervento di servizio di assistenza, il Cliente si impegna a orientare il consumatore verso il servizio predisposto da ROBLIN per organizzare la presa in carico nei tempi più rapidi. Il servizio di assistenza è contattabile al numero seguente: **04 88 78 59 93**.

Gli elementi da comunicare al servizio di assistenza ROBLIN sono:

- Una descrizione del guasto constatato
- Il riferimento commerciale del prodotto nonché il suo numero di serie
- La copia della fattura di acquisto del consumatore, unita ai suoi recapiti.

Questa garanzia si applica a tutti i problemi tecnici o funzionali. Sono esclusi dalla garanzia commerciale:

- I guasti riguardanti gli accessori o i pezzi consumabili (filtri, lampade...),
- I danni, guasti e difetti imputabili a cause di origine esterna,
- I danni dovuti alla corrosione, a cattivo collegamento o alimentazione elettrica,
- I danni dovuti al mancato rispetto delle istruzioni fornite da ROBLIN (installazione, montaggio...),
- I guasti risultanti dalla modifica della costruzione e delle caratteristiche dell'apparecchio di marca ROBLIN,
- I guasti e i danni derivanti dall'utilizzazione di pezzi di ricambio non conformi a quelli forniti originariamente da ROBLIN, oppure derivanti da difetto di manutenzione,
- I guasti risultanti da un uso professionale o commerciale degli apparecchi.

DISPONIBILITÀ DEI PEZZI DI RICAMBIO

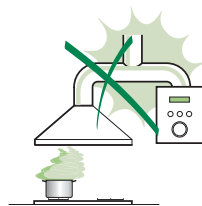
In applicazione dell'articolo R 111-3 del Codice del consumo, per i prodotti immessi sul mercato dopo il 1° marzo 2015, ROBLIN garantisce la disponibilità dei pezzi di ricambio indispensabili all'utilizzazione dei suoi Prodotti per una durata di **10 anni** a decorrere dalla data di acquisto del prodotto da parte del consumatore, facendo fede la fattura, sempre che la data di acquisto ricada nei 12 mesi successivi alla data di vendita da ROBLIN al Cliente.

CONSEJOS Y SUGERENCIAS

- △ Las instrucciones de uso se aplican a varios modelos de este aparato. Por lo tanto, usted puede encontrar descripciones de características individuales que no pertenecen a su aparato en concreto.

INSTALACIÓN

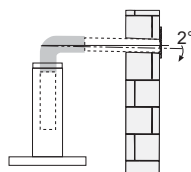
- El fabricante no se hace responsable de los daños provocados por una instalación o uso indebido.
- La distancia mínima de seguridad entre el plano de cocción y la campana extractora es de 650 mm (algunos modelos pueden ser instalados a una altura inferior; véase el párrafo relativo a las dimensiones de trabajo y la instalación).
- Compruebe que la tensión de alimentación corresponda a la indicada en la placa de datos colocada en el interior de la campana.



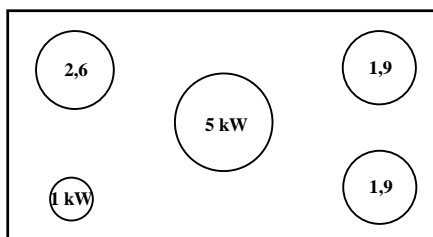
- Para los aparatos de Clase I, compruebe que la red eléctrica doméstica tenga una conexión a tierra adecuada.

Conecte la campana extractora al conducto de humo a través de un tubo con un diámetro mínimo de 120 mm. La trayectoria del humo debe ser lo más corta posible.

- No conecte la campana extractora a los conductos de humo que transportan humo de combustión (ej. calderas, chimeneas, etc.).
- Si la campana extractora se utiliza en combinación con aparatos no eléctricos (por ejemplo, aparatos de gas), debe garantizarse un grado suficiente de ventilación en el recinto para evitar el retorno del flujo de los gases de escape. La cocina debe tener una abertura comunicante directamente con el exterior para asegurar la entrada de aire fresco. Cuando se utiliza la campana para cocina en combinación con aparatos no alimentados por corriente eléctrica, la presión negativa en el recinto no debe superar los 0,04 mbar para evitar que el humo sea reaspirado en el recinto por la campana.
- El aire no se debe descargar a través del tubo flexible que se utiliza para la aspiración de humos de equipos alimentados por gas u otros combustibles (no usar con dispositivos que descargan solamente el aire en el local).
- En caso de daños en el cable de alimentación, éste debe ser sustituido por el fabricante o el departamento de servicio para evitar cualquier riesgo.



- Si las instrucciones de instalación del plano de cocción de gas especifican una distancia mayor de la indicada anteriormente, es necesario tenerlo en cuenta. Se tienen que respetar todas las normativas con respecto a la descarga del aire.
- Utilizar sólo los tornillos y accesorios metálicos de un tipo adecuado para la campana. **Advertencia:** No instalar tornillos o sujetadores de acuerdo con estas instrucciones puede provocar descargas eléctricas.
- Conectar la campana a la alimentación de red interponiendo un interruptor bipolar con distancia entre los contactos de por lo menos 3 mm.
- Esta campana de aspiración se puede utilizar en combinación con un plano de cocción de gas con las siguientes características:
- Potencia máxima 12,4 kW
- 5 quemadores como se muestra en la figura



USO

- La campana extractora está diseñada exclusivamente para uso doméstico, para eliminar los olores de la cocina.
- Nunca utilice la campana para fines distintos de aquellos para los que fue diseñada.
- No deje nunca llamas altas bajo la campana cuando está en funcionamiento.
- Ajuste la intensidad de la llama para dirigirla sólo a la parte inferior del recipiente de cocción, asegurándose de que no llegue a los lados.
- Las freidoras deben ser controladas continuamente durante su uso: el aceite recalentado puede incendiarse.
- No realice flambeados bajo la campana: se podría producir un incendio.
- Este aparato puede ser usado por niños de edad no inferior a 8 años y por personas con reducidas capacidades psicológicas, físicas y sensoriales o con experiencia o conocimiento inadecuados, siempre que estén cuidadosamente supervisados e instruidos sobre cómo utilizar de forma segura el equipo y los peligros que esto implica. Asegúrese de que los niños no jueguen con el aparato. La limpieza y el mantenimiento por parte del usuario no deben ser realizados por los niños, a menos que sean supervisados.




- **ATENCIÓN:** las partes accesibles pueden calentarse mucho durante el uso de aparatos de cocción.

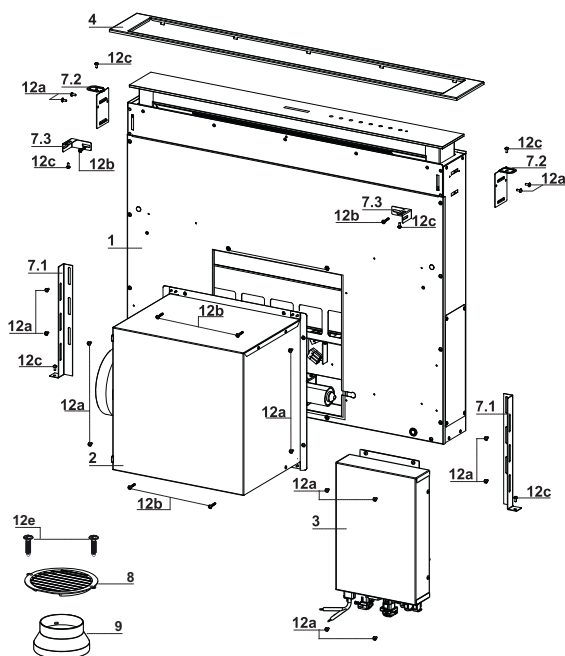
MANTENIMIENTO

- Apague o desconecte el aparato de la red eléctrica antes de cualquier operación de limpieza o mantenimiento.
- Limpie y/o reemplace los filtros después del período de tiempo especificado (peligro de incendio).
- Los filtros de grasa deben limpiarse cada 2 meses de operación, o con mayor frecuencia si se utilizan muy frecuentemente y se pueden lavar en el lavavajillas.
- El filtro de carbón activo no se puede lavar ni regenerar, y se debe cambiar cada 4 meses de funcionamiento aproximadamente, o con mayor frecuencia si se utiliza muy frecuentemente.
- “Existe el riesgo de incendio si la limpieza no se realiza conforme a las instrucciones”.
- Limpie la campana con un paño húmedo y un detergente líquido suave.



El símbolo  en el producto o en el embalaje indica que el producto no se debe considerar un desecho doméstico normal. El producto a eliminar se debe llevar a un centro de recogida apropiado para el reciclado de equipos eléctricos y electrónicos. Mediante la eliminación de este producto de manera apropiada, se contribuye a evitar consecuencias negativas para el medio ambiente y para la salud, que pudieran derivarse de una eliminación inadecuada del producto. Para obtener informaciones más detalladas sobre el reciclaje de este producto, ponerse en contacto con el ayuntamiento, el servicio local de eliminación de desechos o la tienda donde se compró el producto.

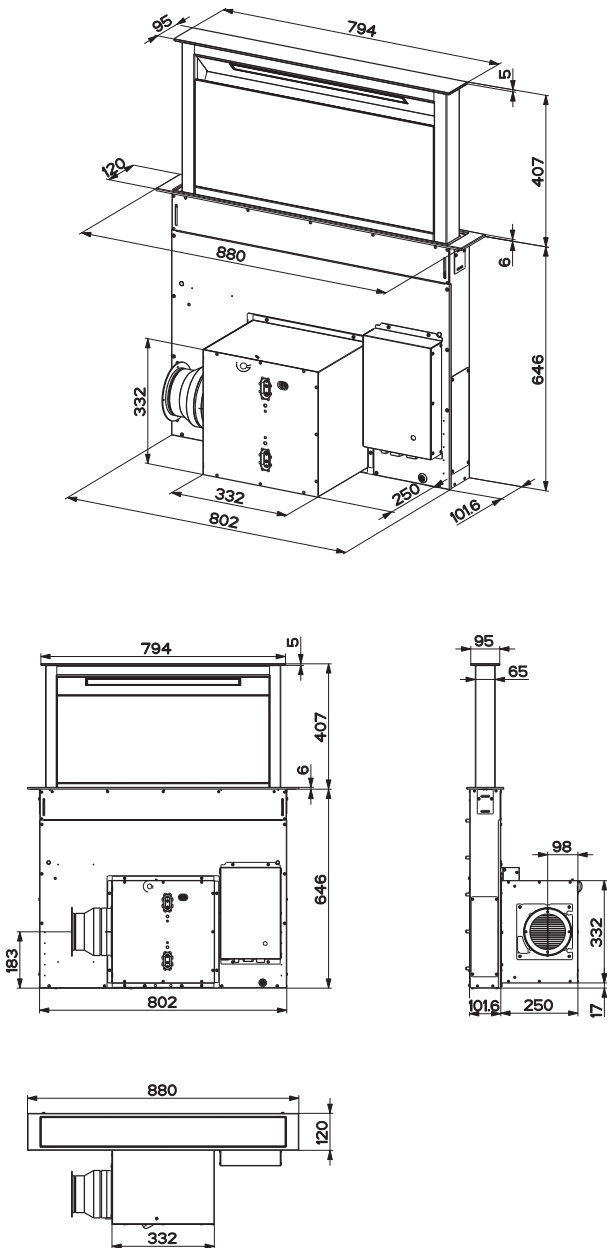
CARACTERÍSTICAS



Componentes

Ref.	Cant	Componentes de producto
1	1	Cuerpo de la campana dotado de: Mandos, luz, filtros
2	1	Grupo motor
3	1	Grupo eléctrico
4	1	Marco frontal
Ref.	Cant	Componentes de instalación
7.1	2	Brida de fijación al fondo
7.2	2	Brida de fijación al plano
7.3	2	Brida lateral
12a	16	Tornillos 3,5 x 9,5
12b	6	Tornillos M4 x 8
12c	6	Tornillos 4 x 15
Cant	Documentación	
1	Manual de instrucciones	

Dimensiones



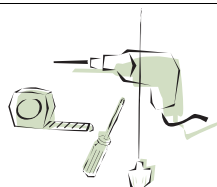
INSTALACIÓN

Esta campana está predispuesta para ser instalada dentro del mueble de la cocina en:

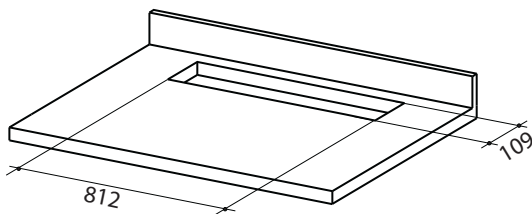
- **Versión aspirante** Evacuación externa.
- **Versión filtrante** Recirculación interna.

Secuencia operaciones de instalación

- **Perforación del plano y montaje de la campana**
- **Conexiones**
- **Control funcional**
- **Eliminación embalajes**



Perforación del plano de soporte

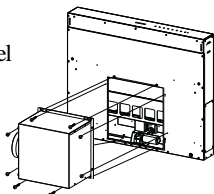


Importante

La distancia mínima entre el orificio perforado de la encimera y uno el de la unidad de succión debe ser al menos **3-5 cm**, dependiendo de la resistencia del material utilizado para la parte superior.

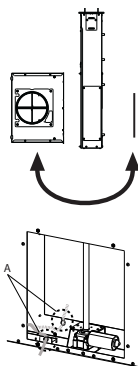
Introducción del cuerpo de la campana en el plano desde abajo

- La campana nace preparada para el montaje frontal del grupo motor.

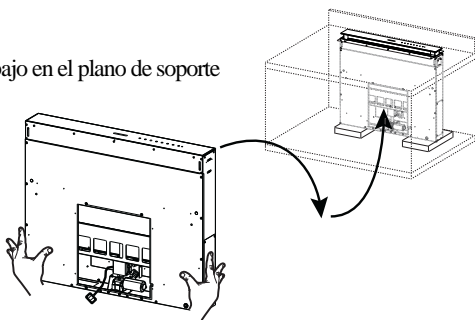


- Si la disposición del mueble de la cocina es diferente hay que prever el montaje del grupo motor por la parte posterior, se debe desmontar el tapón ya fijado en la parte trasera del cuerpo de la campana y volverlo a montar frontalmente. Volver a colocar también el cable con pasacable para la conexión del motor utilizando el ojal dispuesto en cada lado (A).

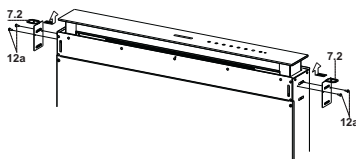
Antes de continuar, se debe fijar el grupo motor al cuerpo de la campana (Ver párrafo Fijación del grupo motor).



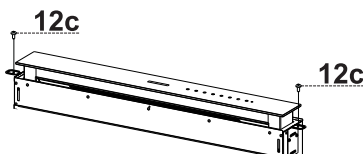
- Introducir el cuerpo de la campana por abajo en el plano de soporte anteriormente perforado.
- Con la ayuda de un soporte, alzar el cuerpo de la campana hasta que la parte frontal salga del plano.



- Insertar las bridas 7.2, como se indica en la figura, en los ojales y fijarlas con los tornillos 12a en dotación.
- Centrar el cuerpo de la campana respecto al ojal del plano de cocción.



- Fijar con 2 tornillos 12c en dotación el cuerpo de la campana al plano y quitar los soportes.

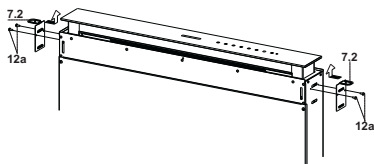


Atención:

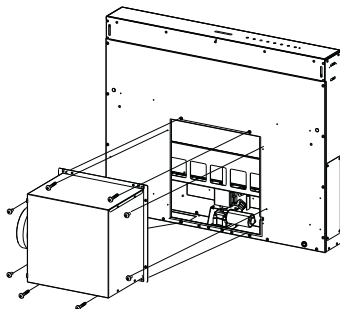
Si por causa del material del plano de cocción no fuera posible atornillar los tornillos 12c, usar una pequeña cantidad de silicona para encolar las bridas 7.2 al plano y dejar secar bien antes de continuar con la instalación.

Introducción del cuerpo de la campana en el plano desde arriba

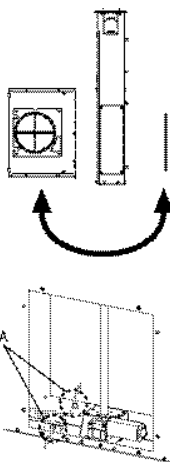
- Insertar las bridas **7.2**, como se indica en la figura, en los ojales y fijarlas con los tornillos **12a** en dotación.



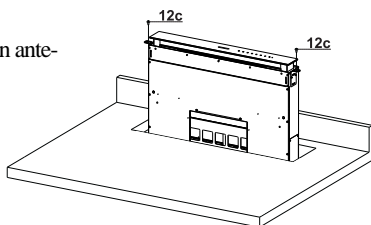
- La campana nace preparada para el montaje frontal del grupo motor.



- Si la disposición del mueble de la cocina es diferente hay que prever el montaje del grupo motor por la parte posterior, se debe desmontar el tapón ya fijado en la parte trasera del cuerpo de la campana y volverlo a montar frontalmente. Volver a colocar también el cable con pasacable para la conexión del motor utilizando el ojal dispuesto en cada lado (A).



- Introducir el cuerpo en el plano de cocción anteriormente perforado.
- Centrar el cuerpo de la campana respecto al ojal del plano de cocción.
- Fijar con 2 tornillos **12c** en dotación el cuerpo de la campana.

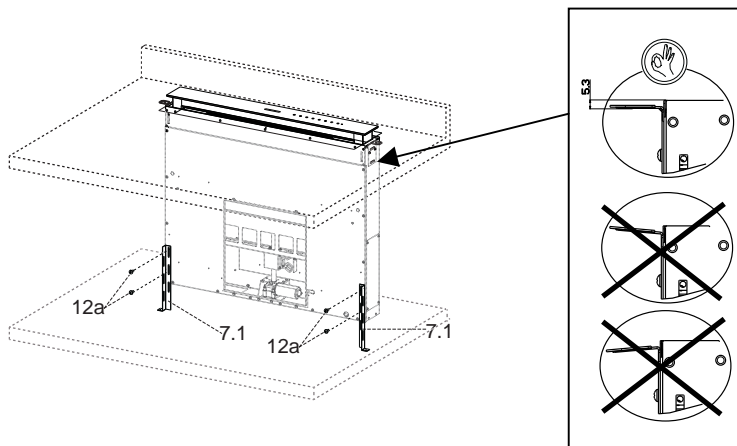


Atención:

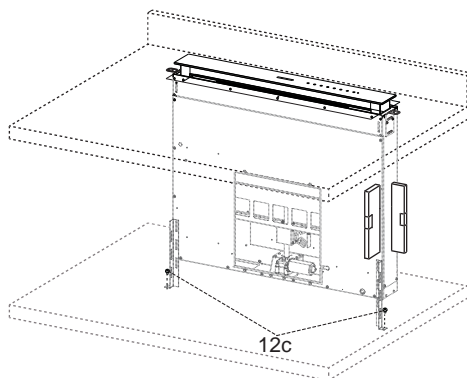
Si por causa del material del plano de cocción no fuera posible atornillar los tornillos **12c**, usar una pequeña cantidad de silicona para encolar las bridas **7.2** al plano y dejar secar bien antes de continuar con la instalación.

Fijación de las abrazaderas inferiores

- Fijar frontalmente las abrazaderas **7.1** al cuerpo de la campana con los tornillos **12a** en dotación.
- Antes de apretar definitivamente las abrazaderas, efectuar las regulaciones que permiten a las abrazaderas apoyarse sobre la base inferior del plano, evitando la deformación de las abrazaderas superiores **7.2** como indica la figura.



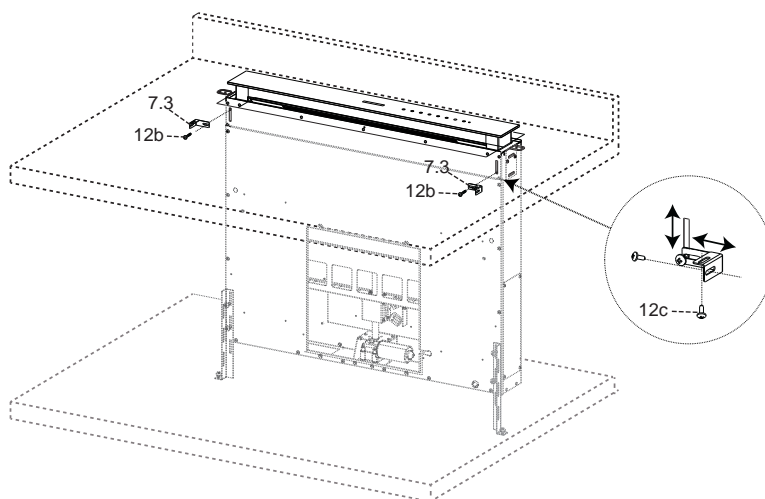
- Con la ayuda de un nivel, nivelar verticalmente el cuerpo de la campana y fijarlo con 2 tornillos **12c** en dotación al plano inferior.



- Fijar definitivamente los tornillos **12a**.

Fijación de las abrazaderas en escuadra

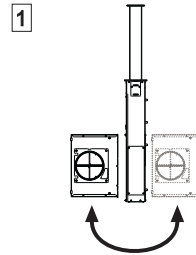
- Atornillar las abrazaderas **7.3** al cuerpo de la campana con los tornillos **12b** en dotación si apretarlas.
- Atornillar con los tornillos **12c** en dotación la otra parte de las abrazaderas **7.3** o a las paredes laterales del mueble o a la parte inferior del plano de cocción.



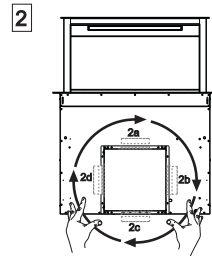
- Fijar definitivamente los tornillos **12c** y **12b**.

Fijación del grupo motor

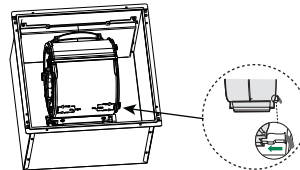
- La instalación del grupo motor (1) en posición frontal o posterior se decide en función de la disposición del mueble de cocina, verificando la colocación correcta del tapón.



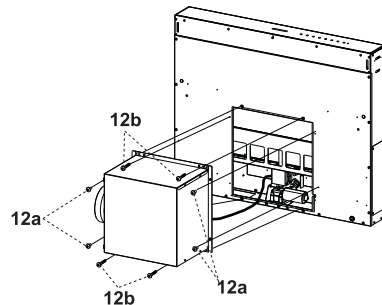
- Luego, en base al lugar donde se haya realizado el orificio de salida de aire del mueble se puede girar el grupo motor de 90° en 90° para permitir la salida del aire por los 4 lados, en correspondencia con el del mueble (2).



- Conectar el conector procedente el cuerpo de la campana a la conexión del grupo motor.

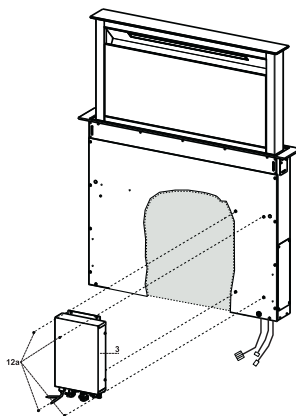


- Atornillar sucesivamente el grupo motor al cuerpo de la campana con los tornillos 12a y 12b en dotación, como se indica en la figura.

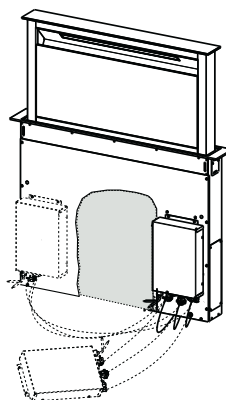


Fijación de grupo eléctrico

- Conectar los cables eléctricos que salen de la parte derecha inferior del cuerpo de la campana a los conectores en el grupo eléctrico.
- Cada conector de los cables tiene uno correspondiente en el grupo eléctrico, por esto se debe poner atención a no equivocar las conexiones.



- Fijar el grupo eléctrico al cuerpo de la campana con los tornillos **12a** en dotación.
- La posición indicada en la figura es sólo una opción. Si es necesario se puede montar también a la izquierda del cuerpo de la campana o incluso, se puede dejar libre sobre la base móvil si no hay problemas estructurales o de seguridad.



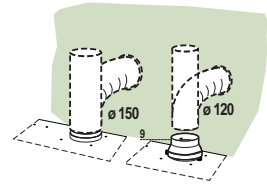
⚠ Atención..: No instalar el producto dejando la caja eléctrica en contacto con el pavimento.

Conexiones

SALIDA DEL AIRE VERSIÓN ASPIRANTE

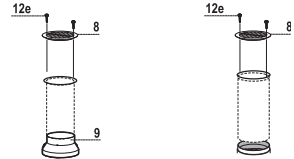
Para la instalación de la versión aspirante, conectar la campana al tubo de salida mediante un tubo rígido o flexible de $\varnothing 150$ o 120 mm, a discreción del instalador.

- Para la conexión con el tubo de $\varnothing 120$ mm, introducir la brida de reducción **9** en la salida del cuerpo de la campana.
- Fijar el tubo con abrazaderas adecuadas. Este material no se proporciona en dotación.
- Quitar los filtros antiolor al carbón activo.



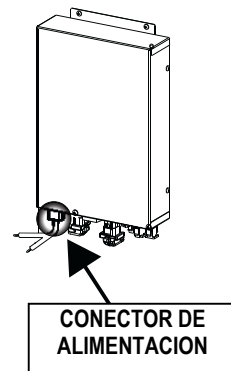
SALIDA AIRE VERSIÓN FILTRANTE

- Conectar la brida al orificio de salida del aire con un tubo rígido o flexible de $\varnothing 120$ o 150 mm.
- Para la conexión con el tubo $\varnothing 120$ mm, insertar la brida de reducción **9** en la salida del cuerpo de la campana.
- Fijar el tubo con adecuadas abrazaderas ajustables. El material necesario no viene en dotación.
- Fijar la rejilla direccionada **8** en la salida con 2 tornillos **12e** ($2,9 \times 9,5$) en dotación.
- Comprobar la presencia de los filtros antiolor de carbón activo (Ver párrafo Mantenimiento de los filtros de carbón activo).



CONEXIÓN ELÉCTRICA

- Conectar la campana a la red de alimentación eléctrica instalando un interruptor bipolar con apertura de los contactos de 3 mm como mínimo.



Montaje frontal

- Alzar el cuerpo móvil de la campana (Ver párrafo Uso) solamente algunos centímetros.
- Para bloquear el movimiento es suficiente ejercer una presión hacia abajo en el cuerpo móvil que se está alzando.

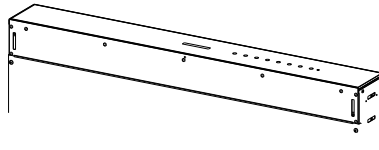
Atención: Nunca bloquear la puerta corrediza durante las fases de apertura o cierre, exceptuando en la fase de montaje del marco.

- Quitar las protecciones de esponja de las esquinas del vidrio.
- Tomar el marco frontal e introducirlo por arriba, cuidando de que sus lengüetas se inserten en los ojales preparados en la campana y desplazarlo hacia la izquierda.

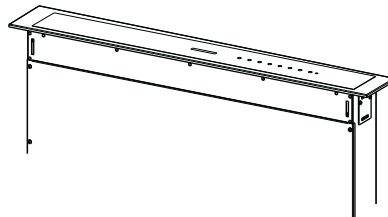
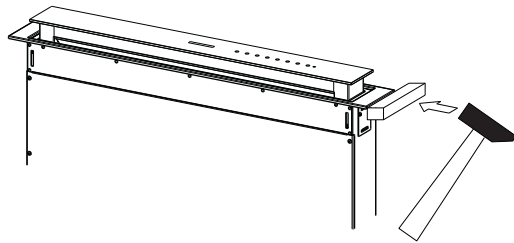
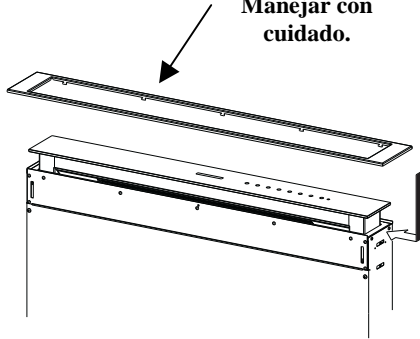
Atención..: Todas las lengüetas se deben insertar.

- Batir en el marco frontal de derecha a izquierda con la ayuda de una herramienta (martillo) hasta llegar al tope. Para no dañar el marco se puede utilizar un elemento (pieza de madera a la medida) entre el martillo o el marco frontal.

- Referirse al párrafo Uso para volver a colocar el cuerpo móvil en posición estándar.

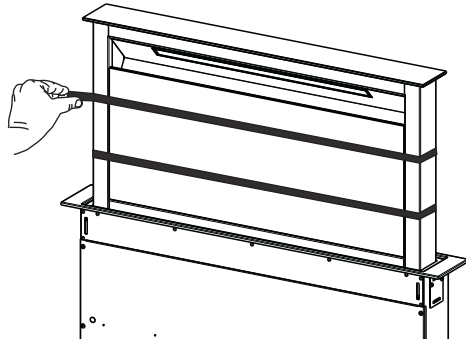


Atención..:
Manejar con
cuidado.



Panel de aspiración perimetral

- Abrir la puerta de la campana (Ver párrafo Uso)
- Quitar las 2 tiras de cinta adhesiva que fijan el panel sólo durante el transporte.



USO



A



B

4i

C

3

D

2

E

1

F



G



H

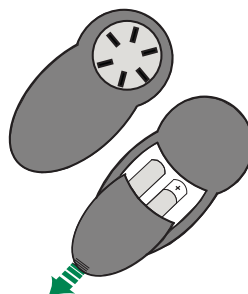
Tablero de mandos

Tecla	Función	Tecla Led
A	La tecla funciona sólo con la puerta abierta.	
	Breve presión = enciende/apaga las luces a la máxima luminosidad.	
	Presión de 2 segundos = enciende/apaga las luces de cortesía .	
B	Funciona sólo con la puerta abierta. Presión breve = activa/desactiva el modo Delay , el apagado automático retrasado en 30' del motor y de la instalación de iluminación desde cualquier velocidad. Se desactiva presionando la misma tecla, apagando el motor o cerrando la puerta.	Acceso tecla led B + la tecla de la velocidad implementada.
	Funciona con la puerta cerrada y abierta. Presión de 2 segundos = con alarma de filtros activa se realiza el reset de la alarma de filtros, todos los testigos están 3 destellos. Dichas señalizaciones son visibles sólo con el motor apagado.	Tecla led fijo: Señala la necesidad de lavar los filtros antigrasa metálicos. La alarma entra en función después de 100 horas de trabajo efectivo de la campana. Tecla led intermitente: Señala la necesidad de sustituir los filtros de carbón activo y deben lavarse además los filtros antigrasa metálicos. La alarma entra en función después de 200 horas de trabajo efectivo de la campana.
C	Funciona sólo con la puerta abierta. Presión breve = Activa la cuarta velocidad .	Tecla led fijo
	Funciona sólo con la puerta abierta. Presión de 2 segundos = habilita/deshabilita la velocidad Intensiva . Dicha velocidad está temporizada en 6 minutos. Al final del tiempo, el sistema regresa a la velocidad implementada precedentemente. Se desactiva presionando la misma tecla, apagando el motor o cerrando la puerta.	Tecla led intermitente
D	Funciona sólo con la puerta abierta. Activa la tercera velocidad .	Tecla led fijo
E	Funciona sólo con la puerta abierta Activa/desactiva la segunda velocidad .	Tecla led fijo
	Funciona con la puerta cerrada y abierta con motor + luces = Off. Presión de 4 segundos = habilita/deshabilita el Bloqueo del teclado .	Todas las teclas led parpadean 2 veces. Durante el bloqueo, las teclas led se encienden con una secuencia.
F	Funciona sólo con la puerta abierta. Presión breve = activa/desactiva la primera velocidad .	Tecla led fijo
	Puerta abierta o cerrada Presión de 2 segundos = habilita/deshabilita la alarma de filtros de carbón activo con motor apagado y sin alarmas de filtros activadas.	2 parpadeos de la tecla led B = alarma de filtros C.A. Activado 1 parpadeo de la tecla led B = alarma de filtros C.A. Desactivado
G	Puerta abierta Presión breve = apaga el motor	Apagado de la tecla led
	Puerta abierta o cerrada Presión de 2 segundos con motor y luces off = habilita/deshabilita el telemando .	2 parpadeos de las teclas led G + F = telemando habilitado 1 parpadeo de las teclas led G + F = telemando deshabilitado
H	Puerta abierta = cierra la puerta + luces y motor off Puerta cerrada = abre la puerta + luces y motor on. Atención: Si la puerta, por algún motivo, está parcialmente abierta, pulsando la tecla terminará su ciclo de apertura o de cierre.	

MANDO A DISTANCIA (OPCIONAL)

El aparato puede comandarse con un mando a distancia que funciona con pilas alcalinas zinkcarbón de 1,5 V del tipo standard LR03-AAA (no incluido).

- No dejar el mando a distancia cerca de una fuente de calor.
- Tirar las pilas, cuando se hayan agotado, en los contenedores especiales colocados con dicho fin.



Tablero de mandos telemandos

Atención...: El receptor del telemando inicialmente está desactivado, para activarlo hay que consultar el párrafo **Uso**.

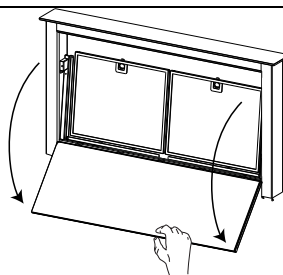


⏻	Motor	Puerta cerrada: Abre la puerta, enciende el motor a la primera velocidad y las luces a la máxima luminosidad. Puerta abierta: Presión breve: On /Off motor Si se presiona por 2 segundos: Cierra la puerta y motor + luces = off
—		Sólo con la puerta abierta: Decrementa la velocidad de ejercicio a cada presión.
+		Sólo con la puerta abierta: Incrementa la velocidad de ejercicio a cada presión.
ⓘ	Intensiva	Sólo con la puerta abierta: Activa la función intensiva
⌚	Delay	Sólo con la puerta abierta: Activa la función Delay
☀	Luz	Sólo con la puerta abierta: Presión breve: On / Off luces. Si se presiona por 2 segundos: On / Off luces de cortesía

MANTENIMIENTO

Limpeza de los Comfort Panel

- Abrir el comfort panel tirándolo por la parte superior.
- Desenganchar el panel del cuerpo de la campana.
- El comfort panel no debe en absoluto lavarse en el lavavajillas.
- Limpiarlo externamente con un paño húmedo y detergente líquido neutro.
- Limpiarlo también internamente utilizando un paño húmedo y detergente neutro; no utilizar paños o esponjas mojadas, ni chorros de agua, no utilizar sustancias abrasivas.
- Una vez terminada la operación enganchar nuevamente el panel y cerrarlo.



Filtros antigrasa metálicos

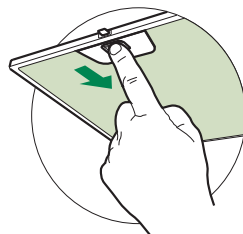
Se pueden lavar en lavavajillas, y necesitan ser lavados cuando se enciende la tecla **B** o al menos cada 2 meses de uso aproximadamente o más frecuentemente, para un uso particularmente intenso.

Reset de la señal de alarma

- Apagar las luces y el motor de aspiración.
- Pulsar la tecla **B** durante 2 segundos.

Limpeza de filtros

- Abrir la puerta (ver párrafo Uso).
- Abrir el comfort panel tirándolo.
- Quitar los filtros uno por vez, empujándolos hacia la parte posterior del grupo y tirando simultáneamente hacia abajo.
- Lavar los filtros evitando doblarlos, y dejarlos secar antes de volverlos a montar. (Un eventual cambio de color de la superficie del filtro, que podría verificarse en el transcurso del tiempo, no perjudica absolutamente la eficiencia del mismo.)
- Montar nuevamente los filtros teniendo cuidado de mantener la manija hacia la parte visible externa.
- Cerrar el comfort panel.



Filtros antiolor de carbón activo (versión filtrante)

Se puede lavar también en lavavajillas, se debe limpiar cuando parpadea la tecla **B** o por lo menos cada 4 meses o más frecuentemente, en caso de uso particularmente intenso, garantizando el funcionamiento hasta un máximo de 5 lavados antes de tener que sustituirlo. La señalización de alarma si ha sido previamente activada, se verifica sólo cuando está activado el motor de aspiración.

Activación de la señal de alarma

- En las campanas en versión filtrante, la señalización de alarma saturación filtros debe activarse en el momento de la instalación o sucesivamente.
- Apagar las luces y el motor de aspiración.
- Pulsar la tecla F durante 2 segundos:
 - 2 parpadeos tecla Led **B** - Alarma de saturación del filtro de carbón activo ACTIVADA.
 - 1 parpadeo tecla Led **B** - Alarma de saturación del filtro de carbón activo DESACTIVADA.

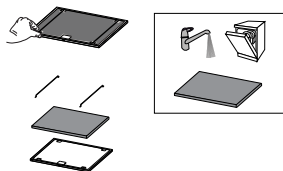
SUSTITUCIÓN DEL FILTRO ANTIOLOR AL CARBÓN ACTIVO

Reset de la señal de alarma

- Apagar las luces y el motor de aspiración.
- Pulsar la tecla **B** durante 2 segundos.

Sustitución filtro

- Quitar el comfort panel.
- Quitar los filtros antigrasa metálicos.
- Quitar las sujeciones de los filtros metálicos de filtros anti-grasa y proceder a la limpieza del filtro antiolor al carbón activo saturado.
- Montar nuevamente el filtro antiolor al carbón al activo volviéndolo a enganchar con las sujeciones de los filtros metálicos al filtro antigrasa.
- Montar los filtros antigrasa metálicos.
- Cerrar el comfort panel.



Iluminación

- Para la sustitución ponerse en contacto con la Asistencia Técnica ("Para la compra dirigirse a la asistencia técnica").

GARANTÍA COMERCIAL Y SERVICIO POSVENTA

GARANTÍA COMERCIAL

La garantía comercial que proporciona la sociedad FRANKE FRANCE SAS para los productos de la marca ROBLIN está limitada a los profesionales de la distribución. Es aplicable a Francia continental, Córcega, y los Departamentos y Territorios de Ultramar.

La garantía comercial es una garantía de 2 años de las piezas (se excluye la mano de obra y el desplazamiento). Se aplica a partir de la fecha de facturación del aparato al consumidor bajo reserva que esta fecha se encuentre dentro de los 12 meses siguientes a la fecha de venta por ROBLIN al Cliente.

Con objeto de satisfacer al consumidor en todas las intervenciones del servicio posventa, el Cliente se compromete a dirigirlo hacia el servicio creado por ROBLIN para organizar la intervención en los plazos más breves posible. El teléfono del servicio posventa es el siguiente: **04 88 78 59 93**.

Los elementos que se deben comunicar al servicio posventa ROBLIN son:

- Una descripción de la avería observada
- La referencia comercial del producto, así como su número de serie
- La copia de la factura de compra del consumidor, así como sus señas.

Esta garantía se aplica a todos los problemas técnicos o funcionales. Se excluyen de la garantía comercial:

- Las averías relativas a los accesorios o a las piezas consumibles (filtros, bombillas, etc.),
- Los daños, las averías y defectos imputables a causas de origen externo,
- Los daños debidos a la corrosión y a una conexión o alimentación incorrecta,
- Los daños debidos al incumplimiento de las instrucciones proporcionadas por ROBLIN (instalación, montaje, etc.),
- Las averías resultantes de la modificación de la construcción y de las características del aparato de marca ROBLIN,
- Las averías y los daños provocados como consecuencia de la utilización de piezas de repuesto no conformes con las proporcionadas de origen por ROBLIN o de un mantenimiento incorrecto,
- Las averías resultantes de un uso profesional o comercial de los aparatos.

DISPONIBILIDAD DE LAS PIEZAS DE REPUESTO

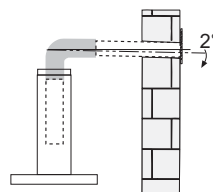
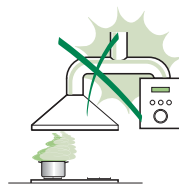
En aplicación del artículo R 111-3 del Código del consumo, para los productos comercializados a partir del 1 de marzo de 2015, ROBLIN garantiza la disponibilidad de las piezas de repuesto indispensables para la utilización de sus Productos durante **10 años** a partir de la compra del producto por el consumidor, dando fe la factura, bajo reserva de que ésta se encuentre dentro de los 12 meses siguientes a la fecha de venta por ROBLIN al Cliente.

ADVIEZEN EN SUGGESTIES

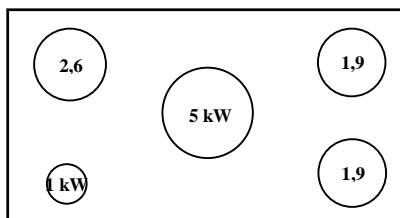
- △ De gebruiksaanwijzingen hebben betrekking op verschillende modellen van dit apparaat. Mogelijk vindt u dan ook beschrijvingen van aparte kenmerken die niet over uw specifieke apparaat gaan.

INSTALLATIE

- De fabrikant is niet aansprakelijk voor eventuele schade als gevolg van een onjuiste installatie of oneigenlijk gebruik.
- De minimale veiligheidsafstand tussen de kookplaat en de afzuigkap is 650 mm (sommige modellen kunnen op een kleinere afstand worden geïnstalleerd; zie de paragraaf over de werkafmetingen en de installatie).
- Controleer of de netspanning overeenstemt met de spanning die op het typeplaatje aan de binnenkant van de afzuigkap staat vermeld.
- Controleer voor apparaten van klasse I of het elektriciteitsnet in uw woning over een goede aarding beschikt.
Sluit de afzuiginrichting op het rookkanaal aan met een pijp met een minimale diameter van 120 mm. De rook moet een zo kort mogelijk traject afleggen.
- Sluit de afzuigkap niet op rookkanalen aan die verbrandingsgassen afvoeren (bijv. van verwarmingsketels, open haarden, enz.).
- Als de afzuiginrichting in combinatie met niet-elektrische apparaten wordt gebruikt (bijv. gasapparaten), moet het vertrek voldoende geventileerd zijn om te voorkomen dat de uitgestoten gassen terugstromen. De keuken dient over een opening te beschikken die direct in verbinding staat met de buitenlucht om de toevoer van schone lucht te garanderen. Wanneer de afzuigkap in combinatie met niet-elektrische apparaten wordt gebruikt, mag de onderdruk in het vertrek niet groter zijn dan 0,04 mbar om te voorkomen dat de damp opnieuw door de afzuigkap in het vertrek gezogen wordt.
- Een beschadigd netsnoer moet door de producent of de technische servicedienst worden gerepareerd om elk risico te vermijden.
- De lucht mag niet worden afgevoerd via een slang die wordt gebruikt voor de rookafzuiging door apparaten op gas of andere brandstoffen (niet gebruiken met apparaten die alleen lucht in de ruimte afgeven).



- Als de installatievoorschriften van de gaskookplaat bepalen dat een grotere afstand in acht moet worden genomen dan hierboven is aangegeven, dan moet daar rekening mee worden gehouden. Alle regels voor de luchtafvoer moeten in acht worden genomen.
- Gebruik alleen schroeven en kleine onderdelen die geschikt zijn voor de afzuigkap. **Waarschuwing:** indien de schroeven en bevestigingssysteem niet volgens deze aanwijzingen worden geïnstalleerd, bestaat het gevaar voor elektrische schokken.
- Sluit de afzuigkap op het elektriciteitsnet aan met een tweepolige schakelaar met een afstand tussen de contacten van minstens 3 mm.
- Deze afzuigkap kan worden gebruikt in combinatie met een gaskookplaat met de volgende kenmerken:
 - Maximaal vermogen 12,4 kW
 - 5-pits zoals in de afbeelding is weergegeven



GEbruIK

- De afzuigkap is uitsluitend bedoeld voor huishoudelijk gebruik om kookgeuren te verwijderen.
- Gebruik de afzuigkap nooit voor andere doeleinden dan waarvoor hij bedoeld is.
- Laat nooit hoog brandende branders onbedekt onder een werkende afzuigkap.
- Regel de vlammen altijd zo dat ze niet langs de pannen omhoogkomen.
- Controleer frituurpannen tijdens het gebruik: de oververhitte olie zou vlam kunnen vatten.
- Er mag niet onder de afzuigkap geflambeerd worden: brandgevaar.
- Het apparaat mag worden gebruikt door kinderen ouder dan 8 jaar en door personen met een lichamelijke, zintuiglijke of geestelijke beperking of met onvoldoende ervaring en kennis, mits ze onder toezicht staan en goed geïnstrueerd zijn over een veilig gebruik van het apparaat en de gevaren die ermee samenhangen. Zorg ervoor dat kinderen niet met het apparaat spelen. Reiniging en onderhoud door de gebruiker mogen niet door kinderen worden uitgevoerd, tenzij ze onder toezicht staan.




- “ **LET OP:** tijdens het gebruik van de kooktoestellen kunnen de toegankelijke delen erg heet worden ”.

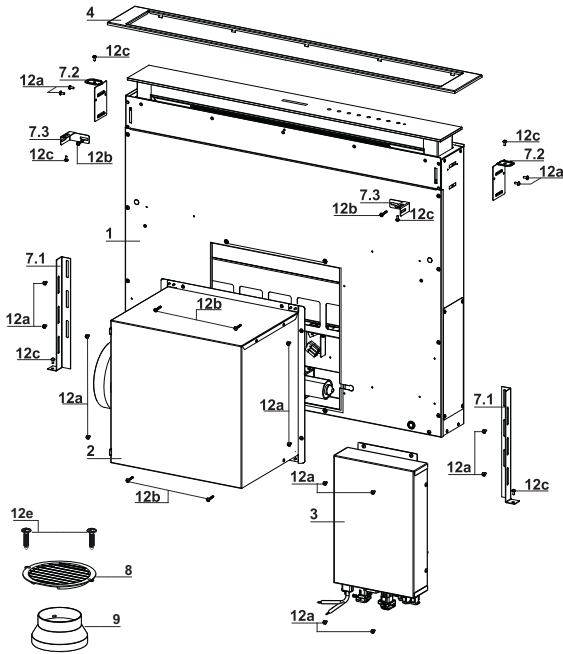
ONDERHOUD

- Schakel het apparaat uit of koppel het los van het elektriciteitsnet alvorens reinigings- of onderhoudswerkzaamheden uit te voeren.
- De filters reinigen en/vervangen na de aangegeven tijdsperiode (brandgevaar).
- De vetfilters moeten om de 2 maanden worden schoongemaakt, of vaker bij zeer intensief gebruik. Ze kunnen in de afwasmachine worden gewassen.
- Het actieve koolstoffilter is niet afwasbaar of regenereerbaar en moeten ongeveer om de 4 maanden worden vervangen, of vaker bij zeer intensief gebruik.
- 'Er bestaat brandgevaar als de reiniging niet volgens de voorschriften wordt uitgevoerd.'
- Maak de afzuigkap schoon met een vochtige doek en een mild vloeibaar schoonmaakmiddel.



Het symbool  op het product of op de verpakking wijst erop dat dit product niet als huishoudafval mag worden behandeld. Het moet echter naar een speciaal verzamelcentrum worden gebracht waar elektrische en elektronische apparatuur wordt gerecycled. Als u ervoor zorgt dat dit product op de correcte manier wordt verwijderd, voorkomt u mogelijk voor mens en milieu negatieve gevolgen die zich zouden kunnen voordoen in geval van verkeerde afvalbehandeling. Neem voor meer details over het recyclen van dit product contact op met uw gemeente, de plaatselijke vuilophaaldienst of de winkel waar u het product hebt gekocht.

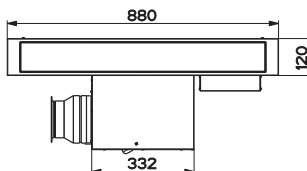
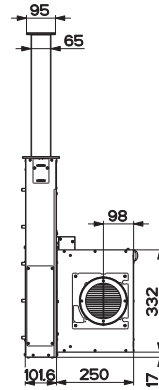
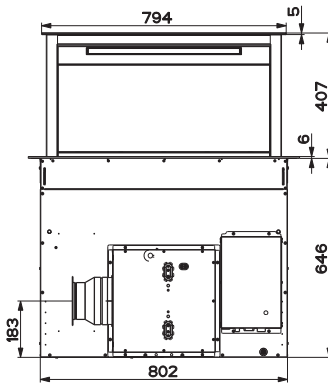
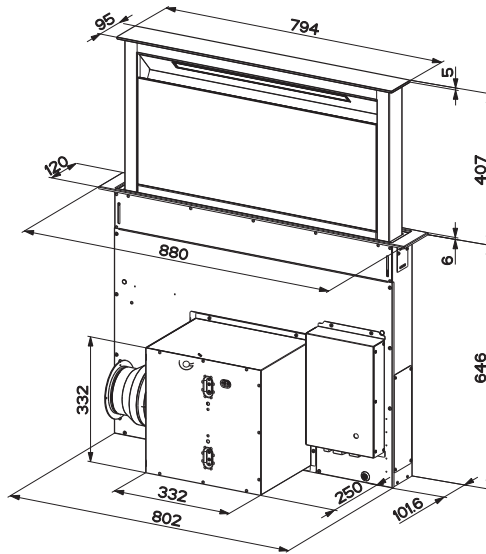
EIGENSCHAPPEN



Onderdelen

Ref.	Aantal	Productonderdelen
1	1	Afzuigkap met: bedieningen, verlichting, filters
2	1	Motorunit
3	1	Elektrische unit
4	1	Frontstuk
8	1	Richting rooster luchtuitlaat
9	1	Reductieffens ø 150-120 mm
Ref.	Aantal	Installatieonderdelen
7.1	2	Bevestigingsbeugels aan de muurplaat
7.2	2	Bevestigingsbeugels aan de kookplaat
7.3	2	Zijbeugels
12a	16	Schroeven 3,5 x 9,5
12b	6	Schroeven M4 x 8
12c	6	Schroeven 4 x 15
12e	2	Schroeven 2,9 x 9,5
Aantal Documentatie		
	1	Instructieboekje

Buitenafmetingen



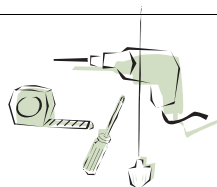
INSTALLATIE

Deze afzuigkap is geschikt om in een keukenmeubel te worden ingebouwd als:

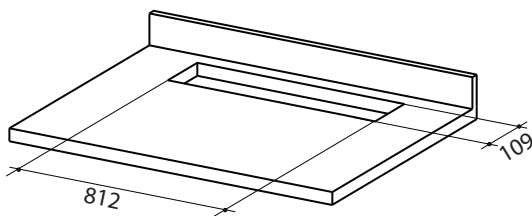
- **Model met afzuiging:** afvoer naar buiten.
- **Model met luchtcirculatie:** interne recirculatie.

Volgorde van de installatiewerkzaamheden

- **Gaten boren in het blad en monteren van de afzuigkap**
- **Aansluiten**
- **De werking controleren**
- **Het verpakkingsmateriaal verwerken**



Gaten boren in het steunblad

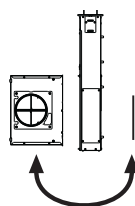
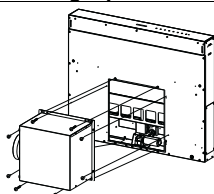


Belangrijk

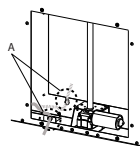
De minimale afstand tussen het gat dat voor de kookplaat is geboord en het gat dat voor het afzuigapparaat is geboord, moet minstens **3-5 cm** zijn, afhankelijk van de bestendigheid van het materiaal dat voor de top gebruikt is.

Plaatsen van de afzuigkap in het blad vanaf de onderkant

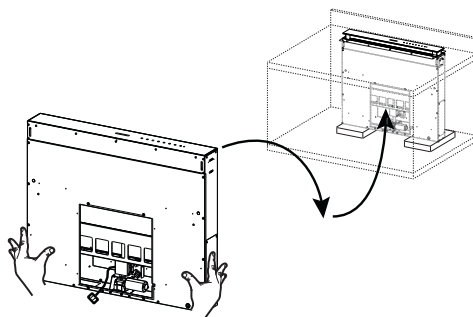
- De afzuigkap is geschikt voor een montage aan de voorkant van de motorunit.



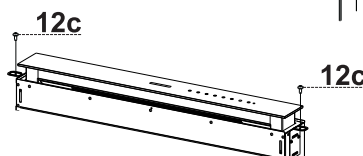
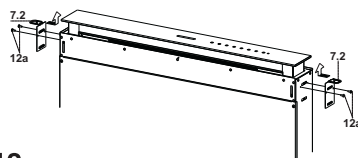
- Als de constructie van het keukenmeubel anders is en de motorunit aan de achterkant moet worden gemonteerd, moet de afdekking die al op de achterkant van de afzuigkap is bevestigd worden gedemonteerd en weer aan de voorkant worden gemonteerd. Verleg ook de kabel met kabeldoorvoer voor de aansluiting van de motor met behulp van de gaten aan elke zijde (A). Voordat u doorgaat, moet de motorunit aan de afzuigkap worden bevestigd (zie paragraaf 'Bevestigen van de motorunit').



- Plaats de afzuigkap vanaf de onderkant in het steunblad waarin u eerder gaten hebt geboord.
- Til de afzuigkap met behulp van een steun op totdat het frontstuk niet uit het blad steekt.



- Plaats de beugels **7.2**, zoals in de afbeelding is weergegeven, in de daarvoor bedoelde gleuven en bevestig ze met de bijgeleverde schroeven **12a**.
- Centreer de afzuigkap ten opzichte van de gleuf van de kookplaat.
- Bevestig de afzuigkap aan het blad met de 2 bijgeleverde schroeven **12c** en verwijder de steunen.

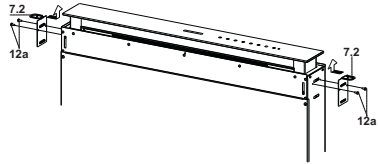


Let op:

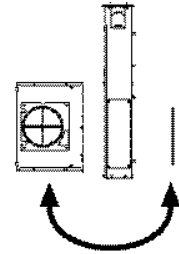
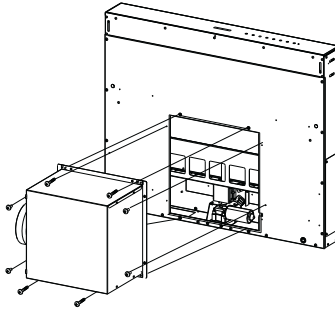
Als de schroeven **12c** door het materiaal van de kookplaat niet kunnen worden vastgeschroefd, dan moet een kleine hoeveelheid silicone worden gebruikt om de beugels **7.2** aan de kookplaat te bevestigen. Laat de silicone goed drogen alvorens door te gaan met de installatie.

Plaatsen van de afzuigkap in het blad vanaf de bovenkant

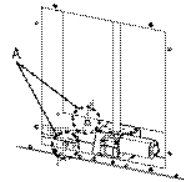
- Plaats de beugels **7.2**, zoals in de afbeelding is weergegeven, in de daarvoor bedoelde gleuven en bevestig ze met de bijgeleverde schroeven **12a**.



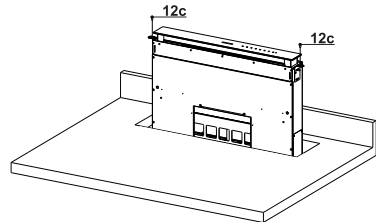
- De afzuigkap is geschikt voor een montage aan de voorkant van de motorunit.



- Als de constructie van de keukenkast anders is en de motorunit aan de achterkant moet worden gemonteerd, moet de afdekking die al op de achterkant van de afzuigkap is bevestigd worden gedemonteerd en weer aan de voorkant worden gemonteerd. Verleg ook de kabel-doorvoer voor de aansluiting van de motor met behulp van de gaten aan elke zijde (A).



- Plaats de afzuigkap in de kookplaat waarin u eerder gaten hebt geboord.
- Centreer de afzuigkap ten opzichte van de gleuf van de kookplaat.
- Bevestig de afzuigkap met de 2 bijgeleverde schroeven **12c**.

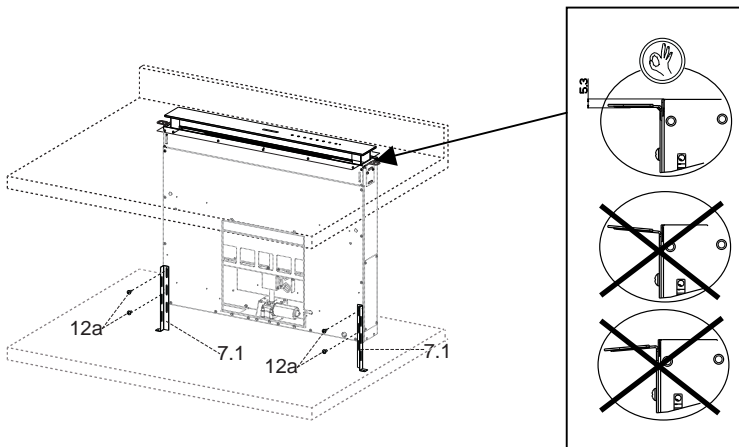


Let op:

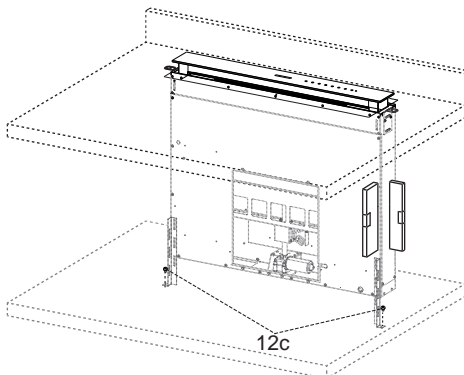
Als de schroeven **12c** door het materiaal van de kookplaat niet kunnen worden vastgeschroefd, dan moet een kleine hoeveelheid silicone worden gebruikt om de beugels **7.2** aan de kookplaat te bevestigen. Laat het silicone goed drogen alvorens door te gaan met de installatie.

Bevestigen van de onderste beugels

- Bevestig de beugels **7.1** aan de voorkant aan de afzuigkap met de bijgeleverde schroeven **12a**.
- Stel de beugels zodanig af dat ze op de onderkant van het blad steunen, voordat u ze definitief aanhaalt. Zo wordt voorkomen dat de bovenste beugels **7.2** worden vervormd, zoals in de afbeelding is weergegeven.



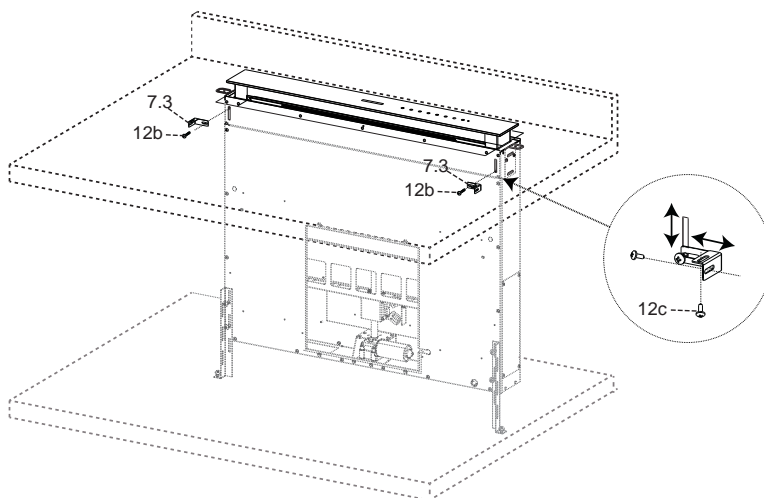
- Lijn de afzuigkap met behulp van een waterpas verticaal uit en bevestig hem met de 2 bijgeleverde schroeven **12c** aan het onderste blad.



- Haal de schroeven **12a** definitief aan.

Bevestigen van de hoekbeugels

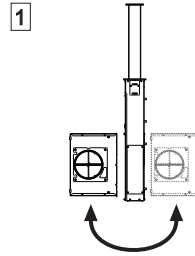
- Bevestig de beugels **7.3** aan de afzuigkap met de bijgeleverde schroeven **12b** zonder ze aan te halen.
- Schroef met de bijgeleverde schroeven **12c** de andere kant van de beugels **7.3** vast aan de zijwanden van het keukenmeubel of aan de onderkant van de kookplaat.



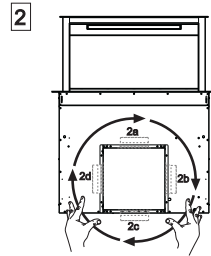
- Bevestig de schroeven **12c** en **12b** definitief.

Bevestigen van de motorunit

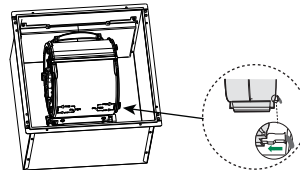
- Het feit of de motorunit (1) aan de voor- of achterkant moet worden geïnstalleerd, moet worden beslist op basis van de constructie van het keukenmeubel door de juiste plaatsing van de afdekking na te gaan.



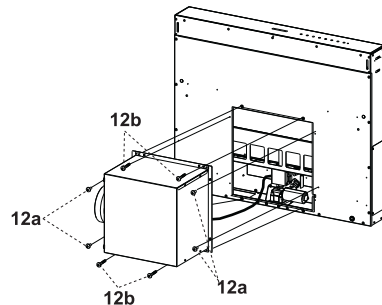
- Op basis van de plaats van het luchtafvoergat op het meubel kan de motorunit daarna steeds 90° worden gedraaid, zodat de lucht aan alle vier de kanten van het meubel (2) kan worden afgevoerd.



- Sluit de stekker die uit de afzuigkap komt op de aansluiting van de motorunit aan.

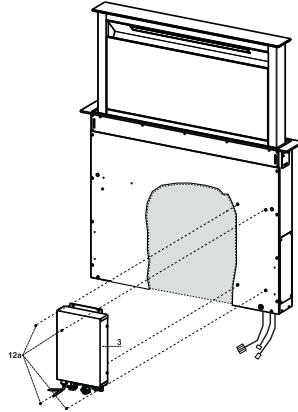


- Schroef daarna de motorunit aan de afzuigkap vast met de bijgeleverde schroeven 12a en 12b, zoals in de afbeelding is weergegeven.

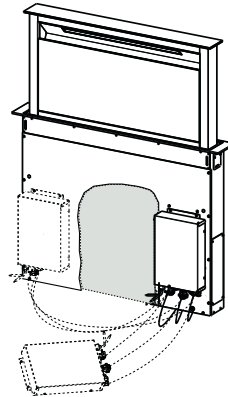


Bevestigen van de elektrische unit

- Sluit de elektrische kabels die rechtsonder uit de afzuigkap komen op de stekkers van de elektrische unit aan.
- Elke kabelstekker heeft een bijbehorende aansluiting op de elektrische unit. Let er dus op geen verkeerde aansluitingen te maken.



- Bevestig de elektrische unit aan de afzuigkap met de bijgeleverde schroeven **12a**.
- De positie die in de afbeelding is aangegeven is slechts een optie. De elektrische unit kan namelijk zo nodig ook aan de linkerkant van de afzuigkap worden gemonteerd of zelfs vrij op de basis van het meubel worden gelaten als er geen structurele of veiligheidsbelemmeringen zijn.



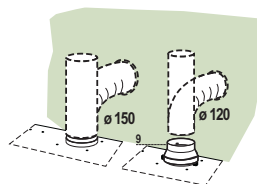
⚠ Let op... installeer het apparaat niet zodanig dat de schakelkast contact met de vloer maakt.

Aansluitingen

LUCHTUITLAAT AFZUIGVERSIE

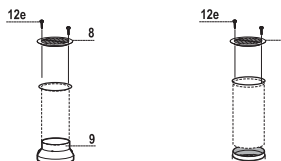
Bij installatie in afzuigversie, moet u de wasemkap met de uitlaatleiding verbinden door middel van een starre of buigzame leiding van \varnothing 150 of 120 mm, naar keuze van de installateur.

- Voor verbinding met een leiding van \varnothing 120 mm, moet de reductieflens **9** op de uitlaat van de wasemkap worden aangebracht.
- Zet de leiding vast met geschikt leidingklemmen. Het benodigde materiaal wordt niet bij de wasemkap geleverd.
- Verwijder de eventuele geurfilters met actieve koolstof.



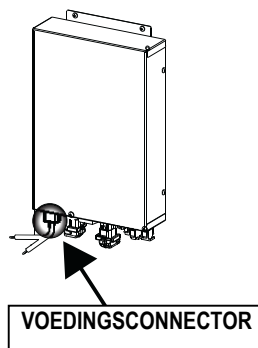
LUCHTAFVOER MODEL MET LUCHTCIRCULATIE

- Sluit de flens op het luchtafvoergat aan met een buis of slang van \varnothing 120 of 150 mm.
- Plaats bij aansluiting op een buis van \varnothing 120 de verloopflens **9** op de afvoer van de afzuigkap.
- Maak de buis vast met geschikte buisklemmen. Het benodigde materiaal wordt niet bijgeleverd.
- Bevestig het rooster **8** op de afvoer met de 2 bijgeleverde schroeven **12e** (2,9 x 9,5).
- Controleer of de geurfilters met actieve koolstof aanwezig zijn (zie de paragraaf Onderhoud van de actieve koolstoffilters).



ELEKTRISCHE AANSLUITING

- Sluit de wasemkap aan op de netspanning met een tweepolige schakelaar ertussen met een opening tussen de contacten van tenminste 3 mm.



Montage van het frontstuk

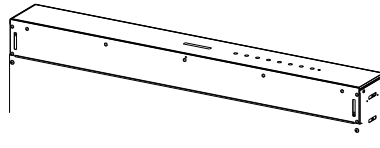
- Til het beweegbare deel van de afzuigkap (zie de paragraaf 'Gebruik') slechts enkele centimeters op.
- Om de beweging te blokkeren drukt u het omhoog bewegende deel naar beneden.

Let op: Blokkeer het schuifpaneel nooit tijdens het openen of sluiten, behalve tijdens de montage van de lijst.

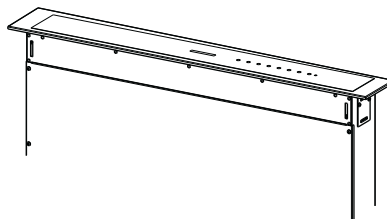
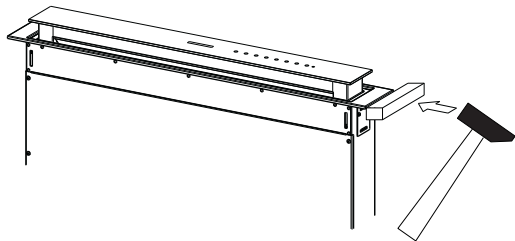
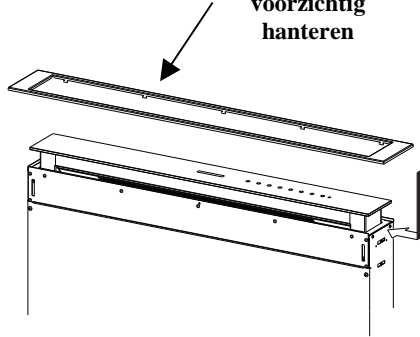
- Verwijder de beschermstukken van de hoeken van het glas.
- Neem het frontstuk en plaats het van bovenaf. Zorg er daarbij voor dat de twee lipjes in de gleuven op de kap steken en schuif het frontstuk naar links.
Let op...: Alle lipjes moeten in de gleuven geplaatst zijn.

- Klop met een gereedschap (hamer) van rechts naar links op het frontstuk tot het niet verder kan.
Om het frontstuk niet te beschadigen kunt u een voorwerp (stuk op maat gesneden hout) tussen de hamer en het frontstuk gebruiken.

- Raadpleeg de paragraaf 'Gebruik' om het beweegbare deel in de standaard positie te zetten.

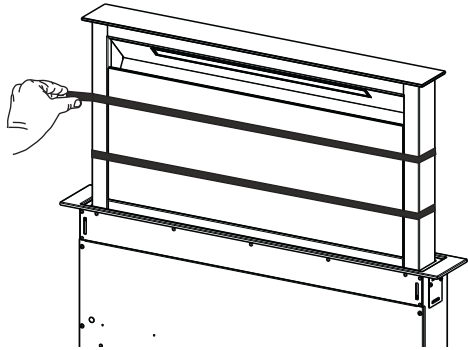


**Let op:
voorzichtig
hanteren**



Randafzuigpaneel

- Open het paneel van de afzuigkap (Zie de paragraaf 'Gebruik').
- Verwijder de twee 2 plakstroken die het paneel alleen tijdens het transport bevestigen.



GEBRUIK



A



B

4i

C

3

D

2

E

1

F



G



H

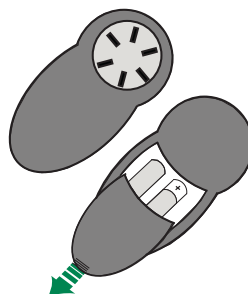
Bedieningspaneel

Toets	Functie	Toets met led
A	De toets werkt alleen bij geopend paneel.	
	Kort drukken = Schakelt de verlichting op de hoogste lichtsterkte in/uit.	
	2 seconden drukken = Schakelt de sfeerverlichting in/uit.	
B	Werkt alleen bij geopend paneel. Kort drukken = Schakelt de Delay -functie in/uit. Hiermee worden de motor en de verlichting bij elke snelheid na 30' automatisch uitgeschakeld. Deze functie wordt uitgeschakeld door op dezelfde toets te drukken, door de motor uit te zetten of door het paneel te sluiten.	Toets met led B + de toets van de ingestelde snelheid aan.
	Werkt zowel bij geopend als gesloten paneel. 2 seconden drukken = bij actief filteralarm wordt het filteralarm gereset , zijn alle lampjes 3 flitsen. Deze signaleringen zijn alleen zichtbaar als de motor uit staat.	Toets met permanent brandende led: Signaleert dat de metalen vetfilters moeten worden gewassen. Het alarm wordt na 100 bedrijfsuren van de afzuigkap ingeschakeld. Toets met knipperende led: Signaleert dat de actieve koolstoffilters moeten worden vervangen en dat ook de metalen vetfilters moeten worden gewassen. Het alarm wordt na 200 bedrijfsuren van de afzuigkap ingeschakeld.
C	Werkt alleen bij geopend paneel. Kort drukken = Schakelt de vierde snelheid in .	Toets met permanent brandende led
	Werkt alleen bij geopend paneel. 2 seconden drukken = Schakelt de hoge snelheid in/uit. Deze snelheid is ingesteld op 6 minuten. Na deze tijdsduur keert het systeem automatisch terug naar de eerder ingestelde snelheid. Deze functie wordt uitgeschakeld door op dezelfde toets te drukken, door de motor uit te zetten of door het paneel te sluiten.	Toets met knipperende led
D	Werkt alleen bij geopend paneel. Schakelt de derde snelheid in .	Toets met permanent brandende led
E	Werkt alleen bij geopend paneel Schakelt de tweede snelheid in/uit .	Toets met permanent brandende led
	Werkt zowel bij gesloten als bij geopend paneel met motor + verlichting = uit. 4 seconden drukken = schakelt de toetsenblokkering in/uit.	Alle toetsen met leds knipperen 2 keer. Tijdens de blokkering gaan de toetsen met leds in een bepaalde volgorde branden.
F	Werkt alleen bij geopend paneel. Kort drukken = Schakelt de eerste snelheid in/uit .	Toets met permanent brandende led
	Geopend of gesloten paneel 2 seconden drukken = schakelt het alarm actieve koolstoffilter in/uit bij uitgeschakelde motor en zonder actieve filteralarmen.	2 maal knipperen toets met led B = Alarm actieve koolstoffilters aan 1 maal knipperen toets met led B = Alarm actieve koolstoffilters uit
G	Open paneel Kort drukken = Schakelt de motor uit	Uitschakeling van de toets met led
	Geopend of gesloten paneel 2 seconden drukken met uitgeschakelde motor en verlichting = de afstandsbediening in-/uitschakelen.	2 maal knipperen van de toetsen met leds G + F = afstandsbediening aan 1 maal knipperen van de toetsen met leds G + F = afstandsbediening uit
H	Open paneel = Sluit het paneel + verlichting en motor uit Gesloten paneel = Opent het paneel + verlichting en motor aan. Let op: als het paneel om welke reden dan ook half geopend is en op deze toets wordt gedrukt, eindigt de openings- of sluitingscyclus.	

AFSTANDSBEDIENING (OPTIE)

Dit apparaat kan met behulp van een afstandsbediening worden bestuurd. Deze werkt op alkaline zinkkoolstof batterijen van 1,5 V van het standaardtype LR03-AAA (niet inbegrepen).





- Bewaar de afstandsbediening niet in de buurt van warmtebronnen.
- De batterijen mogen na gebruik niet in het milieu terecht komen, gooi ze in de hiervoor bestemde afvalbakken.



Bedieningspaneel van de afstandsbediening

Let op..: de ontvanger van de afstandsbediening is aanvankelijk uitgeschakeld. Raadpleeg de paragraaf **Gebruik**.

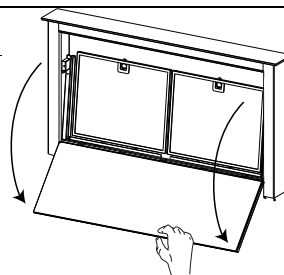


	Motor	Gesloten paneel: Het paneel wordt geopend, de motor wordt op de eerste snelheid ingeschakeld en de verlichting gaat op de hoogste lichtsterkte branden. Open paneel: Kort drukken: aan/uit motor Als deze toets 2 seconden wordt ingedrukt: het paneel wordt gesloten en motor + verlichting = uit
-		Alleen bij geopend paneel: Verlaagt de werkingssnelheid bij elke druk op de toets.
+		Alleen bij geopend paneel: Verhoogt de werkingssnelheid bij elke druk op de toets.
	Hoge snelheid	Alleen bij geopend paneel: Schakelt de functie van de hoge snelheid in
	Delay	Alleen bij geopend paneel: Schakelt de Delay-functie in
	Verlichting	Alleen bij geopend paneel: Kort drukken: aan/uit verlichting Als deze toets 2 seconden wordt ingedrukt: aan / uit sfeerverlichting

ONDERHOUD

Reinigen van de Comfort Panels

- Trek het comfort panel aan de bovenkant open.
- Het comfort panel mag absoluut niet in de vaatwasmachine worden gewassen.
- Reinig het aan de buitenkant met een vochtige doek en een neutraal vloeibaar schoonmaakmiddel.
- Reinig het ook aan de binnenkant met behulp van een vochtige doek en een neutraal schoonmaakmiddel; gebruik geen natte doeken of sponzen of waterstralen; gebruik geen schuurmiddelen.
- Bevestig hierbij het paneel en de weer aan de afzuigkap en sluit het.



Metalen vetfilters

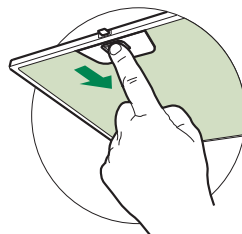
De vetfilters kunnen in de vaatwasser worden gewassen. Dit moet gebeuren als de toets **B** gaat branden of in elk geval ongeveer om de 2 maanden of vaker bij veelvuldig gebruik.

Reset van het alarmsignaal

- Schakel de lampen en de zuigmotor uit.
- Druk 2 seconden op de toets **B**.

Reinigen van de filters

- Open het paneel (Zie paragraaf 'Gebruik').
- Trek het Comfort Panel open.
- Verwijder de filters één voor één door ze naar de achterkant van de unit te duwen en tegelijkertijd naar beneden te trekken.
- Was de filters zonder ze te buigen en laat ze drogen alvorens ze weer te monteren. (Een eventuele kleurverandering van het filteroppervlak die zich in de loop van de tijd kan voordoen heeft geen nadelige gevolgen voor de efficiëntie van het filter.)
- Monteer de filters weer en houd de handgreep daarbij naar het zichtbare deel aan de buitenkant.
- Sluit het Comfort Panel.



Geurfilters met actieve koolstof (Model met luchtcirculatie)

Dit filter is afwasbaar in de vaatwasmachine en moet worden gereinigd wanneer de toets **B** knippert en in elk geval om de 4 maanden, of vaker bij een zeer intensief gebruik. De werking ervan is tot maximaal 5 wasbeurten gegarandeerd, voordat het vervangen moet worden. Het alarm, mits vooraf geactiveerd, wordt alleen gesignaleerd als de zuigmotor ingeschakeld is.

Activering van het alarmsignaal

- Bij afzuigkappen met luchtcirculatie moet het alarmsignaal ten teken dat de filters verzadigd zijn geactiveerd worden op het moment van installatie of daarna.
- Schakel de lampen en de zuigmotor uit.
- Druk 2 seconden op de toets **F**:
 - 2 keer knipperen toets led **B** - Alarm actief koolstoffilter verzadigd AAN.
 - 1 keer knipperen toets led **B** - Alarm actief koolstoffilter verzadigd UIT.

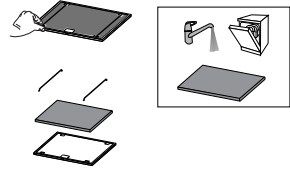
VERVANGEN VAN GEURFILTER MET ACTIEVE KOOLSTOF

Reset van het alarmsignaal

- Schakel de lampen en de zuigmotor uit.
- Druk 2 seconden op de toets **B**.

Vervangen van het filter

- Verwijder het comfort panel.
- Verwijder de metalen vetfilters.
- Verwijder de blokkeringen van de metalen filters uit het vetfilter en reinig het verzadigde geurfilter met actieve koolstof.
- Monteer het gereinigde geurfilter met actieve koolstof weer met de blokkeringen van de metalen filters aan het vetfilter.
- Monteer de metalen vetfilters weer.
- Sluit het comfort panel.



Verlichting

- Neem voor de vervanging contact op met de klantenservice ('Wend u voor de aankoop tot de klantenservice').

VERKOPERSGARANTIE EN AFTERSALESSERVICE

VERKOPERSGARANTIE

De door de vennootschap FRANKE FRANCE SAS gegeven verkopersgarantie voor de producten van het merk ROBLIN is beperkt tot de dealers en is van toepassing op het Europese vasteland van Frankrijk, Corsica en de Franse Overzeese Departementen en Gebieden.

De verkopersgarantie is een garantie van 2 jaar op de onderdelen (exclusief arbeids- en reiskosten). De verkopersgarantie geldt vanaf de factuurdatum van het toestel aan de consument, mits deze datum binnen 12 maanden na de datum van de verkoop door ROBLIN aan de Klant gelegen is.

Om bij iedere aftersaleservice-operatie de consument tegemoet te komen, verbindt de Klant zich ertoe om hem door te sturen naar de door ROBLIN ingestelde dienst voor een zo spoedig mogelijke afhandeling. De aftersaleservice is te bereiken op het volgende nummer: **04 88 78 59 93**.

De aan de ROBLIN-aftersaleservice te vermelden gegevens zijn:

- Een beschrijving van het vastgestelde defect
- De commerciële referentie en het serienummer van het product
- De kopie van de aankoopfactuur van de consument en diens gegevens.

Deze garantie is op alle technische en functionele problemen van toepassing. Van de verkopersgarantie zijn uitgesloten:

- Defecten inzake accessoires en onderdelen die aan normale slijtage onderhevig zijn (zoals filters en lampen),
- Schade, defecten en gebreken met een externe oorzaak,
- Schade door corrosie of een verkeerde aansluiting of voeding,
- Schade die ontstaat door het zich niet houden aan de door ROBLIN gegeven instructies (zoals bij de installatie en montage),
- Defecten die ontstaan door wijzigingen aan de constructie of de kenmerken van het toestel van het merk ROBLIN,
- Defecten en schade die ontstaan door het gebruik van reserveonderdelen die niet conform zijn met de oorspronkelijk door ROBLIN geleverde onderdelen of door een onderhoudsdefect,
- Defecten die voortvloeien uit het beroeps- of bedrijfsmatig gebruik van de toestellen.

BESCHIKBAARHEID VAN RESERVEONDERDELEN

Op grond van artikel R 111-3 van het Franse wetboek inzake consumentenkoop (Code de la consommation) garandeert ROBLIN voor de vanaf 1 maart 2015 op de markt gebrachte producten dat de reserveonderdelen die onontbeerlijk zijn voor het gebruik van zijn Producten, gedurende een periode van **10 jaar** na de aankoop van het product door de consument, beschikbaar zijn, waarbij de factuur als bewijs geldt, mits deze binnen 12 maanden na de datum van de verkoop door ROBLIN aan de klant is opgesteld.

