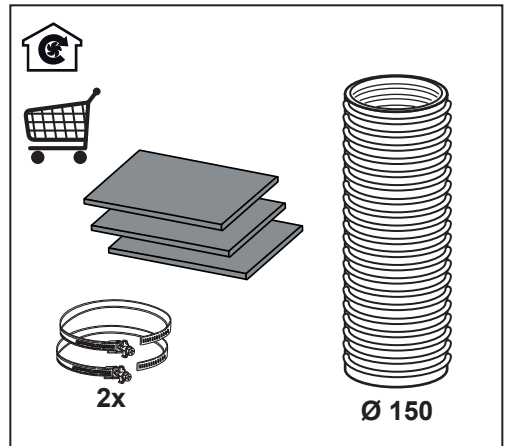
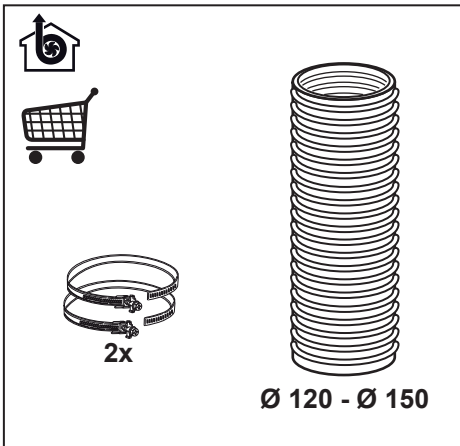
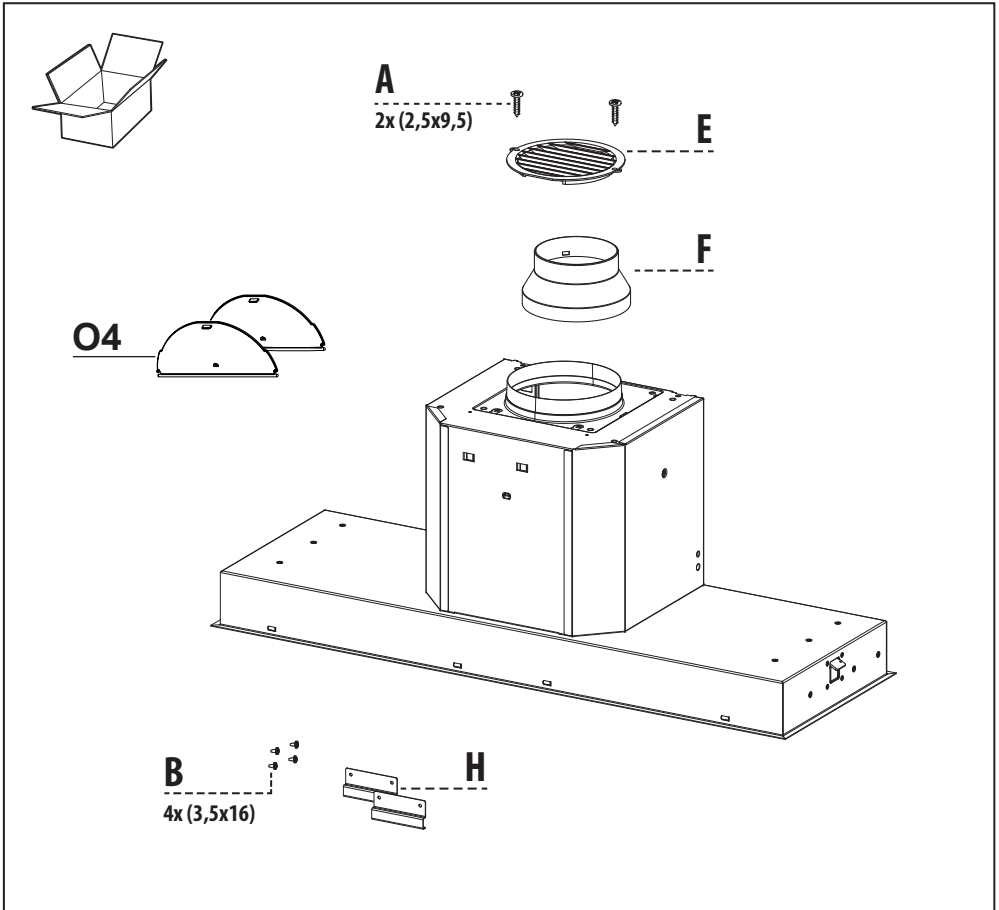
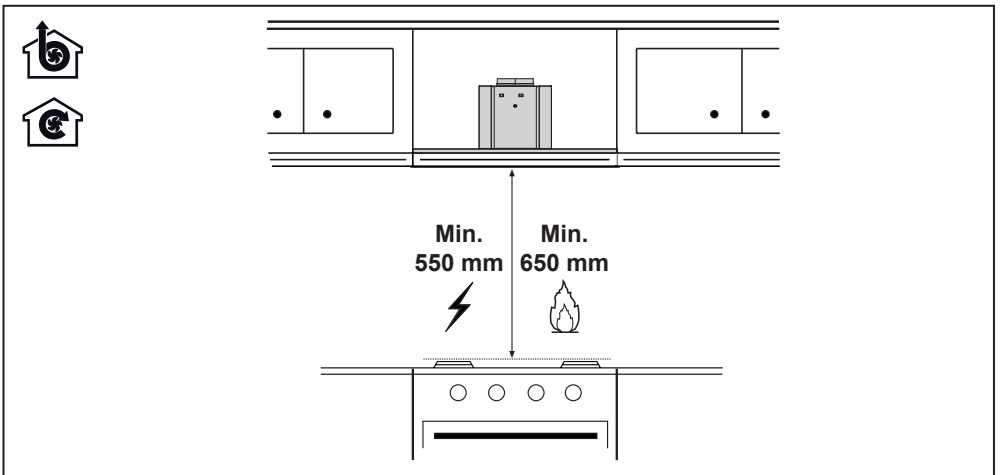
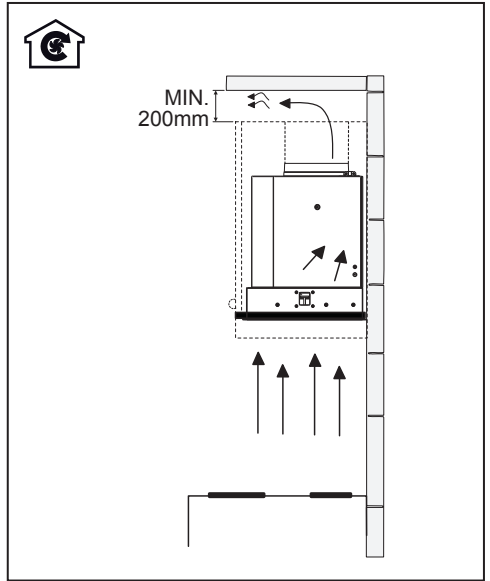
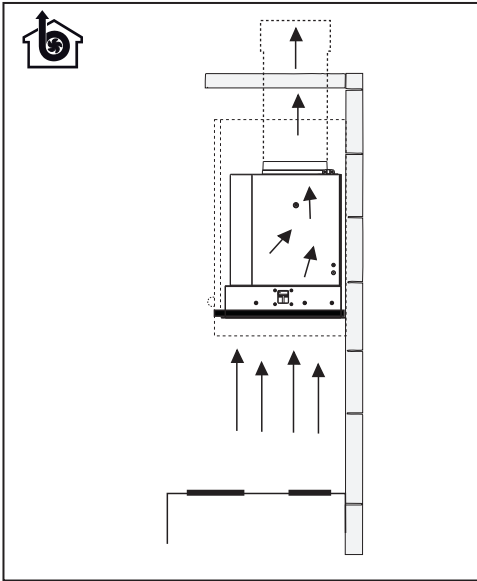
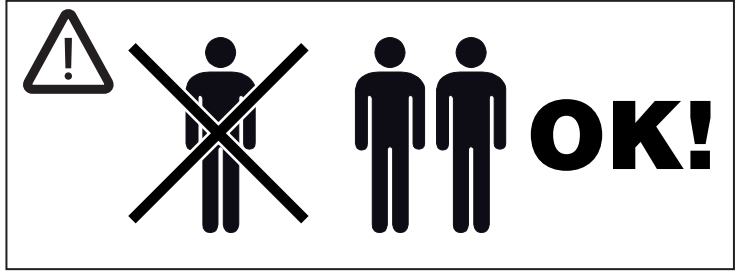


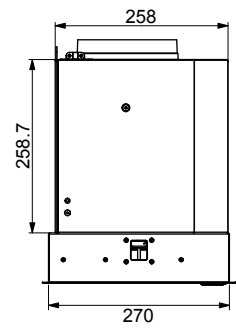
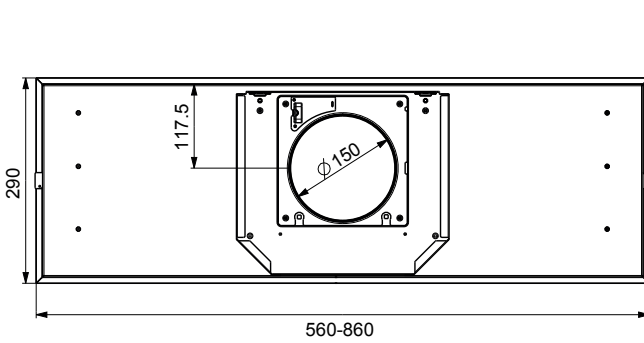
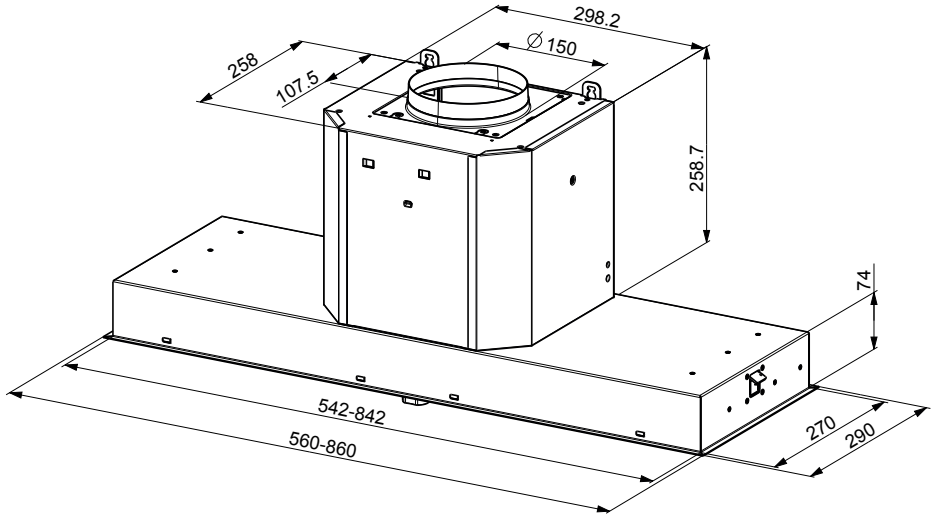
- IT** LIBRETTO INSTALLAZIONE
- EN** INSTALLATION MANUAL
- DE** INSTALLATIONSANLEITUNG
- FR** MANUEL D'INSTALLATION
- TR** MONTAJ KİTAPÇIĞI
- ES** MANUAL DE INSTALACIÓN
- PT** LIVRO DE INSTRUÇÕES PARA INSTALAÇÃO
- GR** ΟΔΗΓΙΕΣ ΕΓΚΑΤΑΣΤΑΣΗΣ
- RU** РУКОВОДСТВО ПО УСТАНОВКЕ
- NL** INSTALLATIE-INSTRUCTIES
- SV** INSTALLATIONSANVISNINGAR
- PL** INSTRUKCJA INSTALACJI
- CZ** NÁVOD K MONTÁŽI
- FI** ASENNUSOHJEET
- UK** ІНСТРУКЦІЯ ЗІ ВСТАНОВЛЕННЯ
- RO** MANUAL DE INSTALARE
- DA** INSTALLATIONSVEJLEDNING
- NO** INSTALLASJONSVEILEDNING
- SK** INŠTALAČNÁ PRÍRUČKA
- BG** РЪКОВОДСТВО ЗА МОНТАЖ
- AR** كتيب التركيب

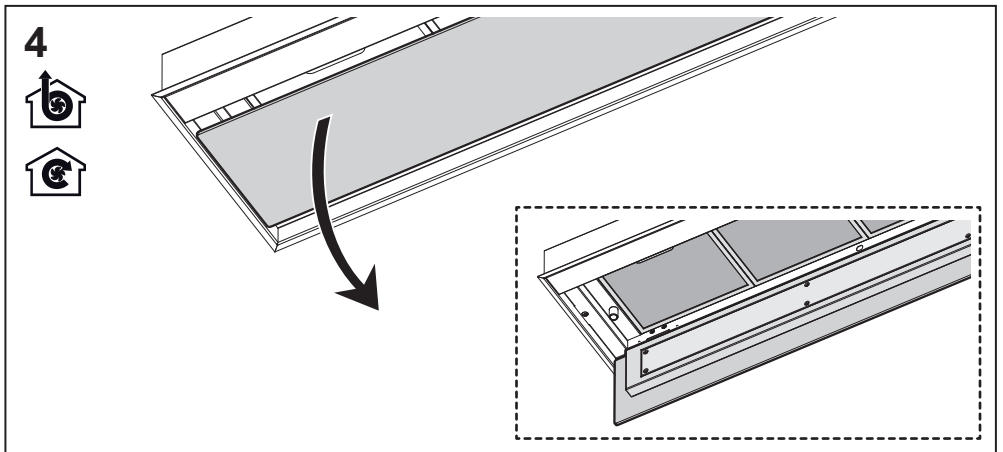
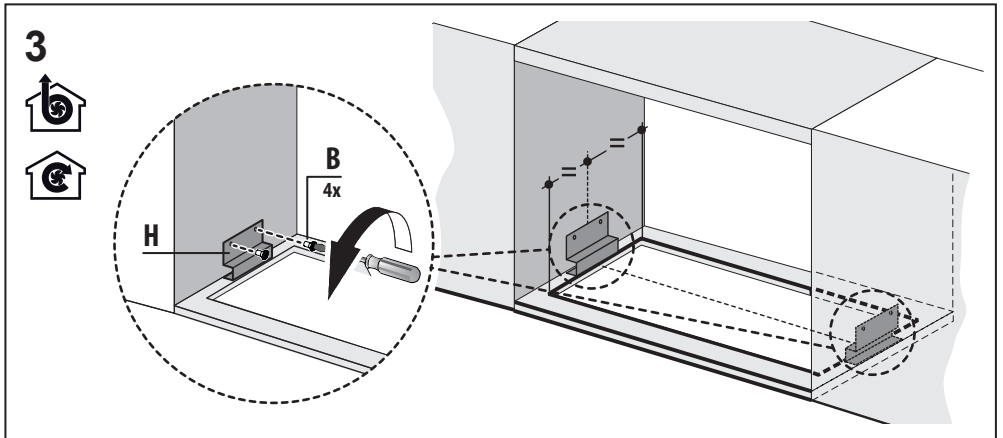
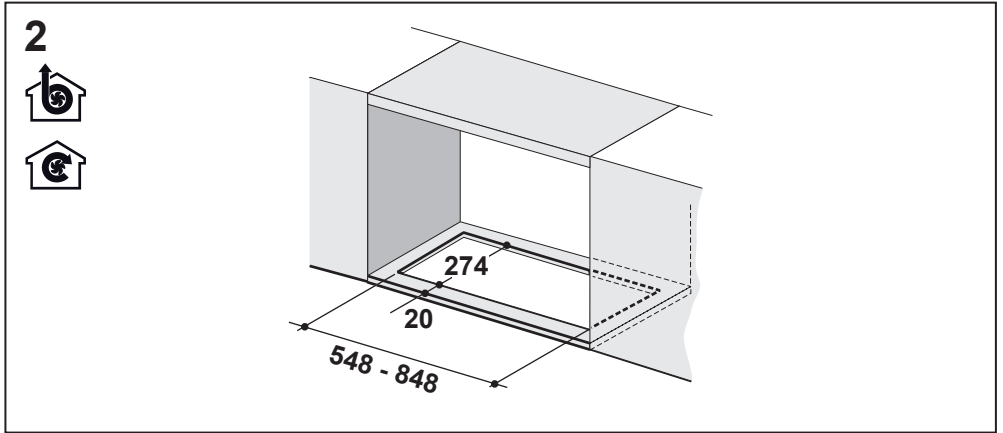
- IT MANUALE DI INSTALLAZIONE**  
Avvertenza! Prima di procedere all'installazione, leggere le informazioni sulla sicurezza contenute nel Manuale d'uso.
- EN INSTALLATION MANUAL**  
Warning! Before proceeding with installation, read the safety information in the User Manual.
- DE MONTAGEANLEITUNG**  
Warnhinweis! Vor der Montage die in der Bedienungsanleitung enthaltenen Sicherheitsinformationen lesen.
- FR MANUEL D'INSTALLATION**  
Avertissement ! Avant de procéder à l'installation, veuillez lire les informations sur la sécurité contenues dans le manuel de l'utilisateur.
- TR MONTAJ EL KİTABI**  
Uyarı! Montaja başlamadan evvel, Kullanıcı El Kitabındaki güvenlik bilgisini okuyun.
- ES MANUAL DE INSTALACIÓN**  
¡Advertencia! Antes de proceder a la instalación, lea las indicaciones de seguridad del manual de instrucciones.
- PT MANUAL DE INSTALAÇÃO**  
Aviso! Antes de proceder à instalação, leia a informação de segurança no Manual do Utilizador.
- GR ΕΓΧΕΙΡΙΔΙΟ ΕΓΚΑΤΑΣΤΑΣΗΣ**  
Προετοιμασία! Πριν προβείτε στην εγκατάσταση, διαβάστε τις οδηγίες ασφαλείας στο Εγχειρίδιο Χρήστη.
- RU РУКОВОДСТВО ПО УСТАНОВКЕ**  
Предупреждение! Прежде чем приступить к установке, прочитайте информацию о безопасности в Инструкции по эксплуатации.
- NL INSTALLATIEHANDLEIDING**  
Waarschuwing! Lees de veiligheidsinformatie in de gebruikershandleiding alvorens het apparaat te installeren.
- SV INSTALLATIONSANVISNINGAR**  
Varning! Läs säkerhetsföreskrifterna i bruksanvisningen innan apparaten installeras.
- PL INSTRUKCJA INSTALACJI**  
Ostrzeżenie! Przed przystąpieniem do instalacji należy przeczytać informacje dotyczące bezpieczeństwa znajdujące się w instrukcji obsługi.
- CZ INSTALAČNÍ PŘÍRUČKA**  
Upozornění! Před zahájením instalace si přečtěte bezpečnostní informace v uživatelské příručce.
- FI ASENNUSOHJEET**  
Varoitus! Ennen laitteen asentamista lue käyttöoppaassa olevat turvallisuustiedot.
- UK ІНСТРУКЦІЯ ЗІ ВСТАНОВЛЕННЯ**  
Попередження. Перш ніж розпочинати встановлення, необхідно уважно прочитати інформацію з техніки безпеки, наведену в інструкції з експлуатації.
- RO MANUAL DE INSTALARE**  
Avertisment! Înainte de a începe instalarea, citiți informațiile privind siguranța din Manualul de utilizare.
- DA INSTALLATIONSVEJLEDNING**  
Advarsel! Læs sikkerhedsreglerne i brugsanvisningen inden installation.
- NO INSTALLASJONSVEILEDNING**  
Advarsel! Les sikkerhetsinstruksjonene i bruksveiledningen før apparatet installeres.
- SK INŠTALAČNÁ PŘÍRUČKA**  
Varovanie! Pred inštaláciou si pozorne prečítajte návod na použitie.
- BG РЪКОВОДСТВО ЗА МОНТАЖ**  
Предупреждение! Преди да пристъпите към монтаж, прочетете информацията за безопасност в ръководството за потребителя.
- AR كِتَابُ تَعْلِيمَاتِ التَّرْكِيْبِ**  
تحذير! قبل البدء بالتركيب، يرجى قراءة المعلومات التي تخص السلامة الموجودة في كِتَابُ تَعْلِيمَاتِ الاستعمال.

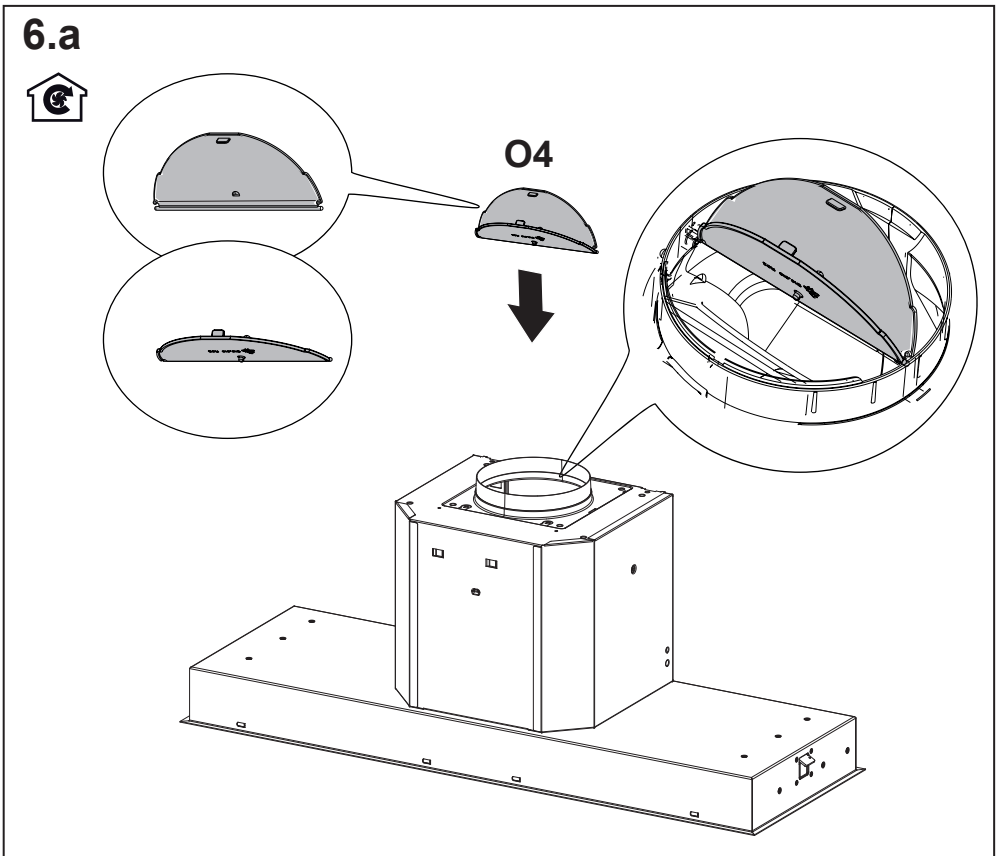
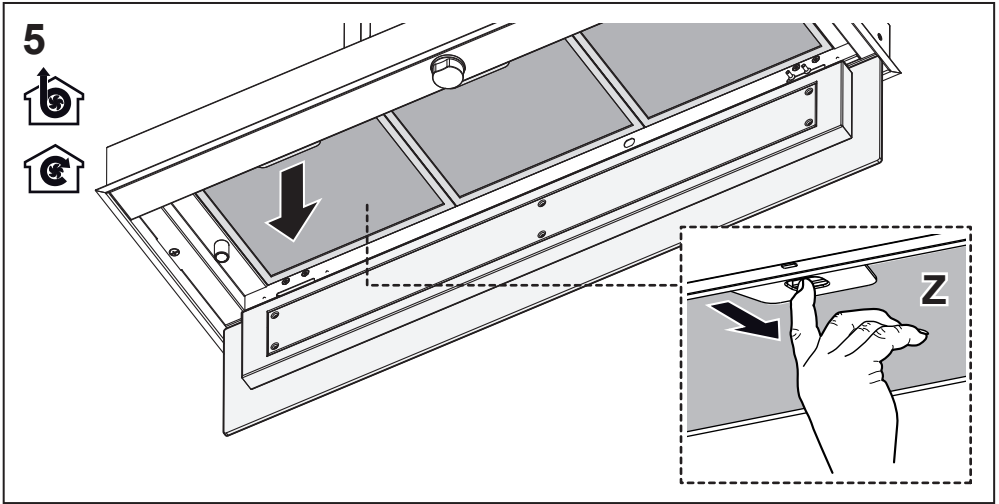




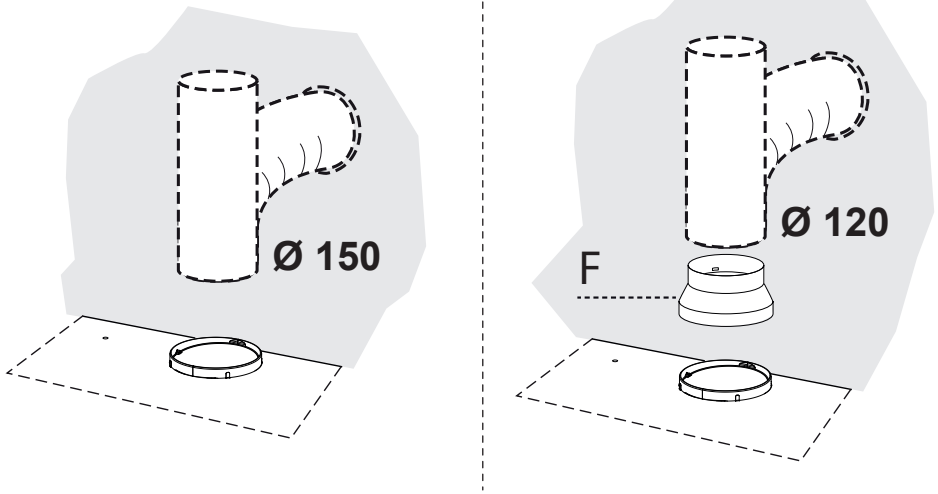
1



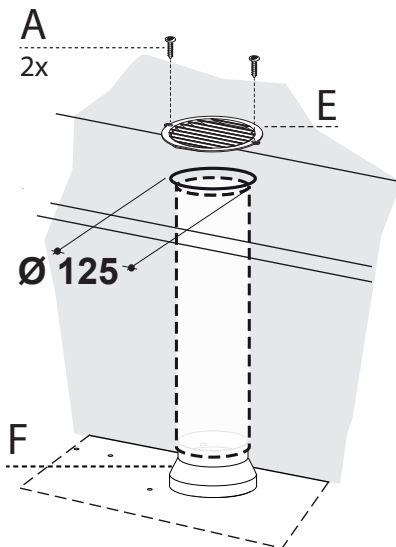




6.b

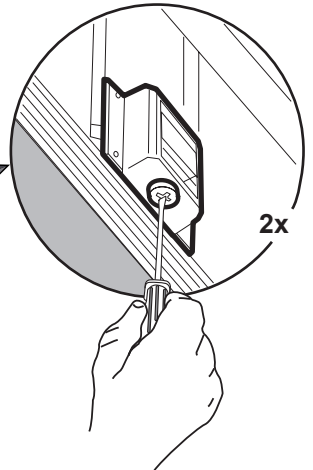
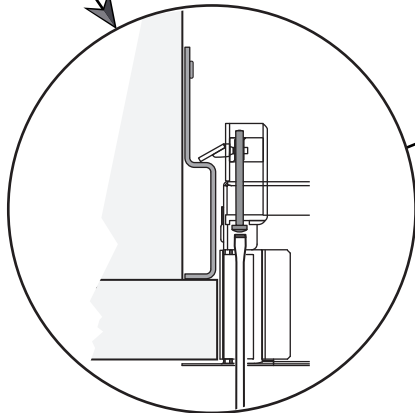
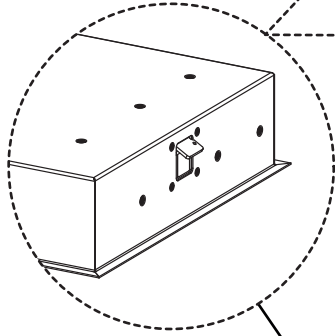
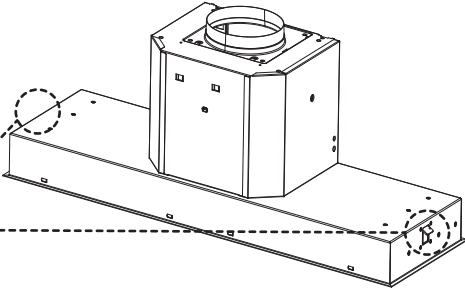
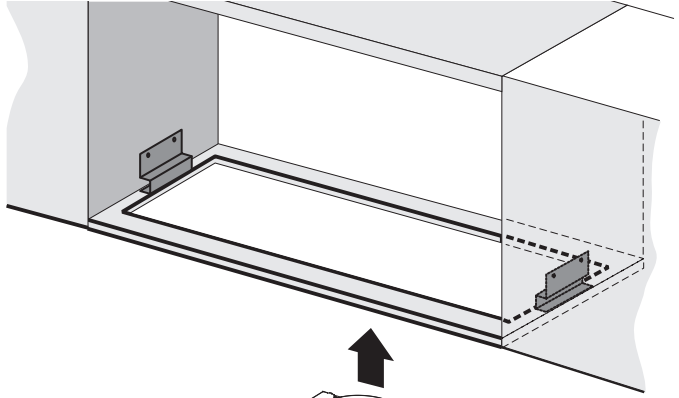


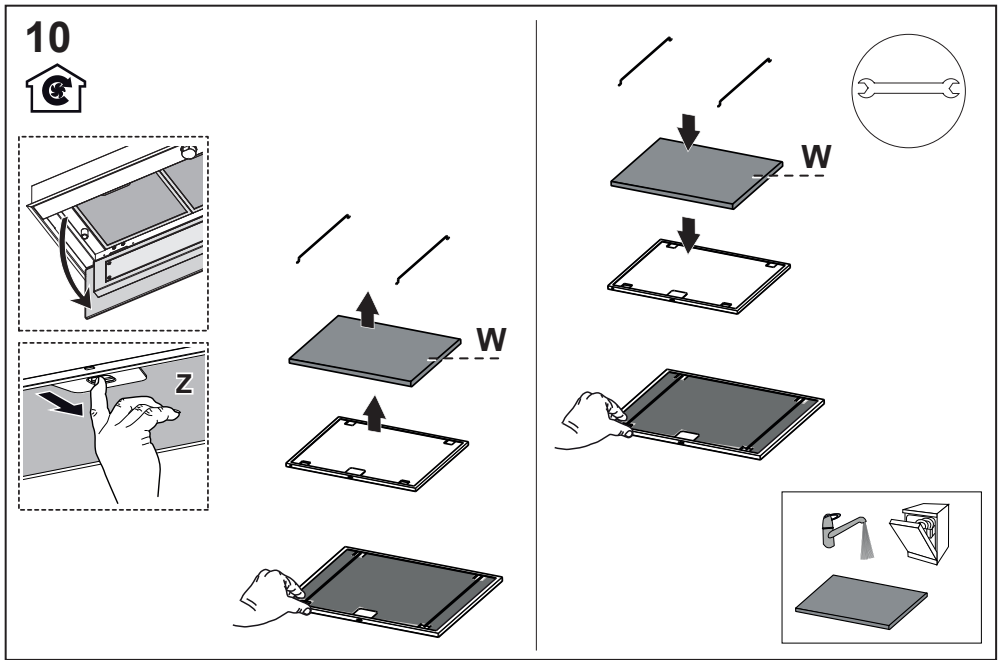
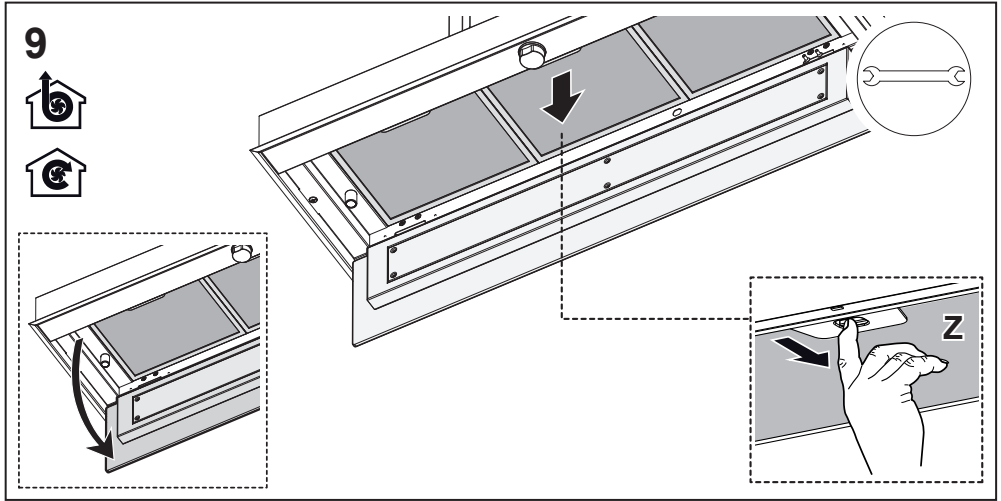
7





8









Franke S.p.a.  
Via Pignolini,2  
37019 Peschiera del Garda (VR)  
[www.franke.it](http://www.franke.it)

991.0590.718\_01 - 190701  
D00005964\_00