



Spiskåpa 251-14
Emhætte 251-14
Liesikupu 251-14
Kjøkkenhette 251-14

SV Bruksanvisning

Säkerhetsföreskrifter	3
Installation	4
Injustering av luftflöden	6
Användning	7
Service och garanti	8

DA Betjeningsvejledning

Sikkerhedsforskrifter	9
Installation	10
Justering af luftflow	12
Anvendelse	13
Service og garanti	15

FI Käyttöohje

Turvallisuusmääräykset	16
Asennus	17
Ilmavirtauksen säätö	19
Käyttö	20
Huolto ja takuu	22

NO Bruksanvisning

Sikkerhetsforskrifter	23
Installasjon	24
Tilpasning av luftstrømmen	26
Bruk	27
Service og garanti	29

Läs noga igenom denna bruks- och monteringsanvisning, i synnerhet säkerhetsföreskrifterna, innan du installerar och börjar använda produkten.

Spara bruksanvisningen för senare användning eller till den som eventuellt övertar produkten efter dig.

Gör produkten strömlös innan all form av rengöring och skötsel.

§ Avledning av utblåsningsluften skall utföras i enlighet med föreskrifter utfärdade av berörd myndighet.

§ Utblåsningsluften får inte ledas in i rökkanal som används för avledning av rökgaser från t ex gas- eller braskaminer, ved- eller oljepannor etc.

§ Avståndet mellan spis och produkt måste vara minst 40 cm. Vid gasspis ökas avståndet till 65 cm. Om högre monteringshöjd rekommenderas av gasspisens tillverkare ska hänsyn tas till detta.

§ För att undvika att fara uppstår ska fast installation, utbyte av sladdställ eller annan typ av anslutning utföras av behörig fackman.

§ Att flambra under produkten är inte tillåtet.

§ Tillräckligt med luft måste tillföras rummet när produkten används samtidigt med produkter som använder annan energi än el-energi, t ex gasspis, gas- eller braskaminer, ved- eller oljepannor etc.

§ Produkten kan användas av barn från 8 år och personer med nedsatt mental, sensorisk eller fysisk förmåga, eller brist på erfarenhet och kunskap, om de informeras om hur produkten är avsedd att användas.

§ Barn skall inte leka med produkten. Rengöring och underhåll av produkten skall inte utföras av barn utan tillsyn.

§ Åtkomliga delar av produkten kan bli heta i samband med matlagning.

§ Risken för brandspridning ökar om inte rengöring sker så ofta som anges.

sv INSTALLATION

Spiskåpan är avsedd för montering under, infälld eller mellan skåp. Spiskåpan är försedd med lysrör och polyesterfilter. Installation, användning, skötsel, underhåll mm framgår av denna anvisning.

TEKNISKA UPPGIFTER

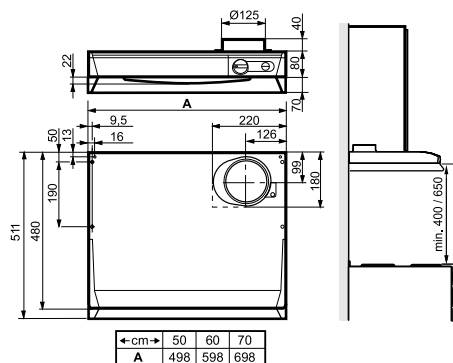


Fig. 1

Bredd	60 cm
Övriga mått	se Fig. 1
Elektrisk anslutning	230 V ~ med skyddsjord
Belysning	Lysrör 11 W, sockel 2G7
Spänning	1,5-10 V
Kanalanslutning	Ø 125 mm

Tillbehör

Konsolsats.

INSTALLATION

Monteringsdetaljer, skruvar för uppfästning mm levereras med spiskåpan.

Ventilationskanal

Kanalen från spiskåpan ska vara så kort som möjligt, för att uppnå bra kapacitet. Använd spirorör av galvaniserad stålplåt. Kanalen ska vara åtkomlig för rengöring (se skötsel och rengöring).

Elektrisk installation

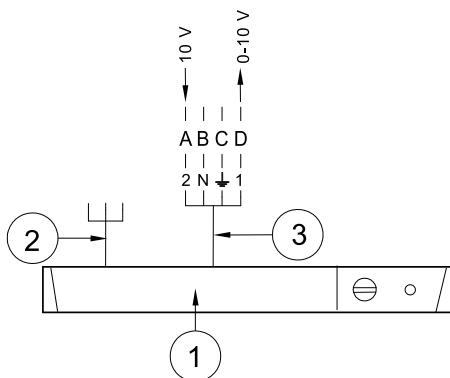


Fig. 2

1. Spiskåpa
2. Jordad stickpropp
3. Styrledare

- A Brun
- B Blå
- C Jord
- D Svart

Spiskåpan levereras med sladd och jordad stickpropp för anslutning till jordat vägguttag samt styrledare för anslutning till extern enhet. Kopplingsbox och vägguttag ska vara åtkomlig efter installation.

Se kopplingschema, Fig. 2.

Montering anslutningsstos med spjäll

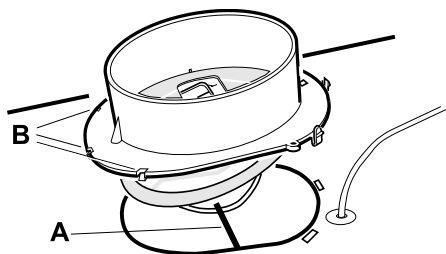


Fig. 3

Utluftdonet levereras inuti spiskåpan.

Spjällaxel A placeras i öglet under spjälllocket, se Fig. 3. Se till att klackarna B hamnar under plåtkanten och att donet snäpper fast.

Anslutning till aggregat

Anslutning av spiskåpan till aggregat, se separat anvisning.

Montering

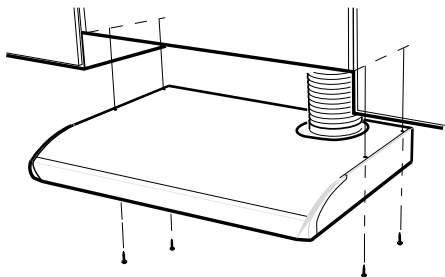


Fig. 4

Spiskåpan kan placeras under eller infälld i skåpraden, Fig. 4.

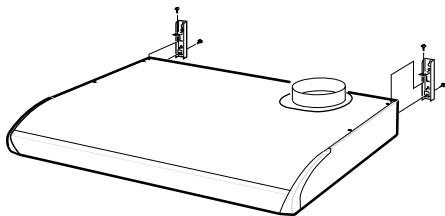


Fig. 5

Spiskåpan kan även monteras med hjälp av konsoler som kan köpas som tillbehör, Fig. 5. Anvisning för montering av tillbehör medföljer dessa.

Injustering av fläkthastighet

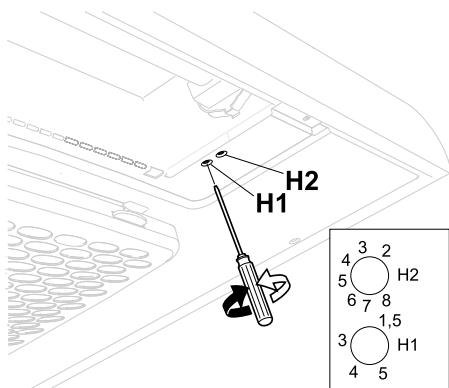


Fig. 6

Det är möjligt att justera min. och normal fläkthastighet med hjälp av interna potentiometrar lokaliserade i lamputrymmet till höger. Lossa lampglaset, **fig 9**. Potentiometrarna justeras med skruvmejsel enligt **fig. 7**. H1 reglerar luftmängden vid grundventilation och hastighet 1. H2 reglerar luftmängden för hastighet 2.

SPJÄLLINSTÄLLNING

Grundflöde

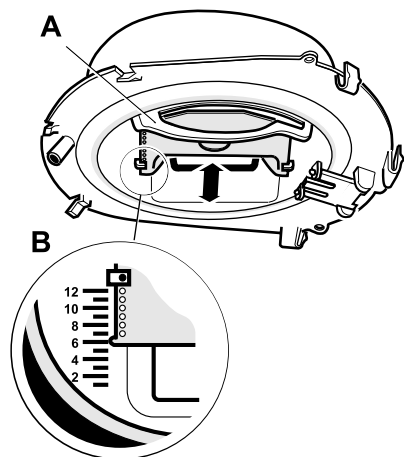


Fig. 7

Grundventilationen ställs in genom att skjutsplället A placeras i önskat läge enligt markering B, Fig. 7. (Se diagram, sidan 30.)

Tryckfallsmätning

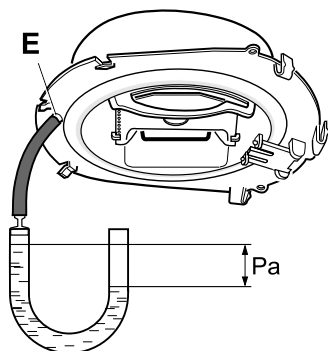


Fig. 8

Tryckfallsmätningen utföres genom att slangen monteras på mätuttaget E i stosens framkant, Fig. 8.

FUNKTION STRÖMBRYTARE

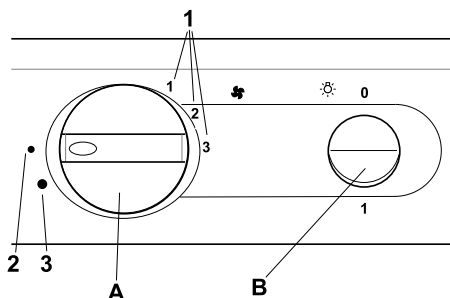


Fig. 9

A. Vred för fläktmotor/ spjäll. Fig. 9

B. Tryckknapp för belysning.

1. Spiskåpens tre hastigheter
2. Grundläge allmän- och våtrumsventilation.
3. Ökad allmän- och våtrumsventilation.

Starta gärna fläkten innan matlagning, för att undvika att os sprids i rummet. Anpassa fläktens hastighet till typ av matlagning. Låt gärna fläkten arbeta på låg hastighet en stund efter matlagning. Vid behov, utnyttja fläktens låga hastighet även när ugnen används, eller efter maskindiskning.

SKÖTSEL OCH UNDERHÅLL

Rengöring

Spiskåpan torkas av med våt trasa och diskmedel. Filtret ska rengöras ca 2 gånger per månad vid normal användning.

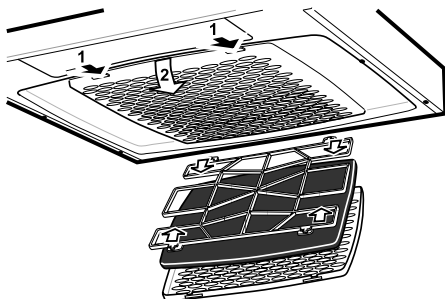


Fig. 10

Lossa filterkassetten genom att trycka in snäppena i framkant. Tag isär filtret och avlägsna filterduken genom att lossa filterhållaren, Fig. 10. Blötlägg filterduken och filterkorgen i varmt vatten blandat med diskmedel. Filterkassetten (med filter) kan även diskas i maskin. Någon gång per år ska spiskåpan rengöras invändigt. Torka invändigt med våt trasa och diskmedel. Sätt tillbaka filterkassetten och tryck upp så att den låser fast i snäppena.

Byte av lysrör

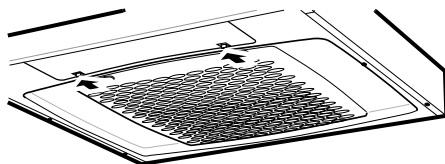
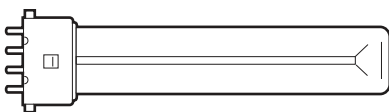


Fig. 11

Obs!

Byt alltid lampa till en av samma typ och med samma effekt.



Bredd	60 & 70 cm	
Typ	FSDH-11-I-2G7-26/12/190	
Effekt	11 W	Sockel 2G7

Bredd	50 cm	
Typ	FSDH-9-I-2G7-26/12/122	
Effekt	9 W	Sockel 2G7

Lampglaset lossas genom att snäppena trycks i pilens riktning, se Fig. 11. Lysröret är nu åtkomligt för byte.

Kontrollera att säkringen är hel. Prova alla funktioner för att säkerställa vad som inte fungerar.

Kontakta Franke Service

tel. 09 12-40 500

www.franke.se/service

De kan hjälpa till att åtgärda felet eller anvisa till närmaste servicefirma för snabb och bra service.

Produkten omfattas av gällande EHL-bestämmelser.

**EMBALLAGE- OCH
PRODUKTÅTERVINNING**

Emballaget ska lämnas in på närmaste miljöstation för återvinning.



Symbolen anger att produkten inte får hanteras som hushållsavfall. Den skall i stället lämnas in på uppsamlingsplats för

återvinning av el- och elektronikkomponenter. Genom att säkerställa att produkten hanteras på rätt sätt bidrar du till att förebygga eventuellt negativa miljö- och hälsoeffekter som kan uppstå om produkten kasseras som vanligt avfall. För ytterligare upplysningar om återvinning bör du kontakta lokala myndigheter, sophämtningstjänst eller affären där du köpte varan.

Gennemlæs denne betjenings- og monteringsvejledning grundigt, især sikkerhedsforskrifterne, før du installerer og bruger produktet. Gem betjeningsvejledningen til senere brug, eller giv den videre, hvis en anden overtager produktet fra dig.

Afbryd altid strømmen til produktet før rengøring og pleje.

- § Udledning af afkastluft skal ske i henhold til forskrifter fra respektive myndigheder.
- § Afkastluften må ikke ledes ind i røgkanaler, som anvendes til udledning af røggas fra f.eks. gaskaminer, brændeovne eller oliefyr m.m.
- § Afstand mellem komfur og produkt skal være mindst 40 cm. Ved gaskomfur øges højden til 65 cm. Hvis gaskomfurets producent anbefaler højere monteringsafstand skal dette respekteres.
- § For at undgå, at der opstår farer, skal faste installationer, udskiftning af ledning eller anden form for tilslutning udføres af en fagligt kyndig person.
- § Det er ikke tilladt at flambere under produktet.

§ Der skal være tilstrækkelig ventilation i rummet, når produktet anvendes sammen med produkter, som anvender anden energi en elektricitet, f. eks. gaskomfur, gasovn, brændeovn, oliefyr, m.m.

§ Produktet kan anvendes af børn fra 8 år, personer med nedsat mental, sensorisk eller fysisk funktion samt personer uden erfaring med og viden om produktet, hvis de informeres om, hvordan produktet skal anvendes.

§ Børn må ikke lege med produktet. Produktet må ikke rengøres eller vedligeholdes af børn uden opsyn.

§ Tilgængelige dele af produktet kan blive varme under madlavning.

§ Risikoen for brandspredning øges, hvis emhætten ikke rengøres som angivet.

DA INSTALLATION

Emhætten er beregnet for montering under, indbygget eller mellem skabe. Emhætten har lysrør og polyesterfilter. Installation, betjening, pleje, vedligeholdelse m.m. fremgår af denne vejledning.

TEKNISKE DATA

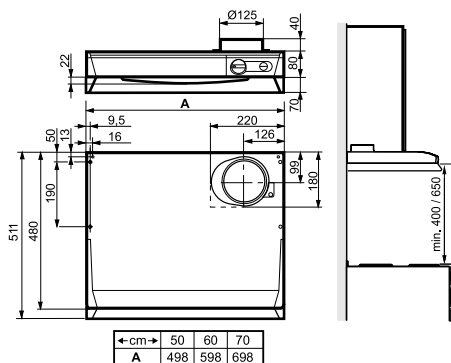


Fig. 1

Bredde	60 cm
Andre mål	se Fig. 1
Elektrisk tilslutning	230 V ~ med jordforbindelse
Belysning	Lysrør 11 W, fatning 2G7
Spænding	1,5–10 V
Kanaltilslutning	Ø 125 mm

Tilbehør

Beslagsæt.

INSTALLATION

Monteringsdele, skruer for montering m.m. følger med emhætten.

Ventilationskanal

Kanalen fra emhætten skal være så kort som mulig, for at opnå en god kapacitet. Anvend spirorør af galvaniseret stål. Kanalen skal være tilgængelig for rengøring (se afsnit vedligehold og rengøring).

Elektrisk installation

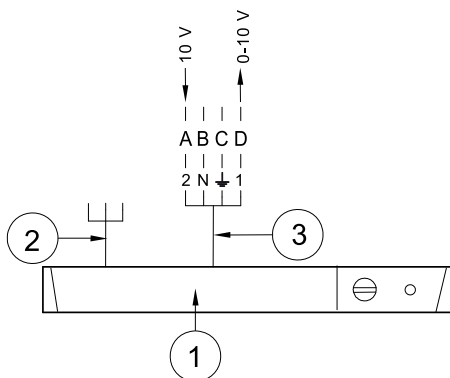


Fig. 2

1. Emhætte
2. Stik med jordforbindelse
3. Styrekabel

A Brun

B Blå

C Jord

D Sort

Emhætten leveres med kabel og jordforbundet stik for tilslutning til jordforbundet stikkontakt samt styrekabel for tilslutning til ekstern enhed. Koblingsdåse og stikkontakt skal være tilgængelige efter installationen.

Se tilslutningsdiagram, Fig. 2.

Montering af tilslutningsstuds med spjæld

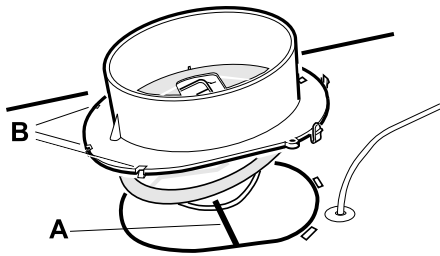


Fig. 3

Udluftningsudstyret er ved leveringen monteret i emhætten.

Spjældakslen A placeres i bøjlens under spjældlåget, se Fig. 3. Sørg for, at griberne B kommer under pladens kant, og at delen klikker fast.

Tilslutning til ventilationsenhed

Tilslutning af emhætten til ventilationsenhed: se særskilt vejledning.

Montering

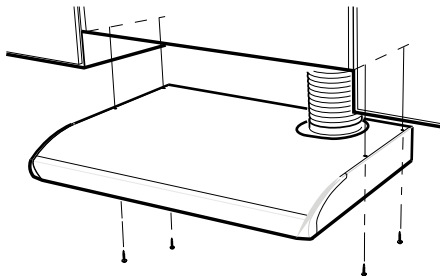


Fig. 4

Emhætten kan placeres under eller indbygget i skabsrækken, Fig. 4.

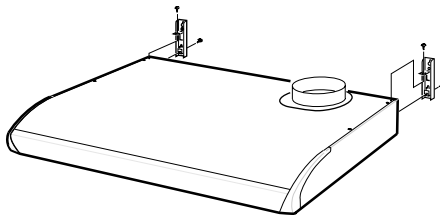


Fig. 5

Emhætten kan også monteres med med beslag, som kan købes som tilbehør,

Fig. 5. Tilbehøret leveres med monteringsvejledning.

Justering af ventilatorhastighed

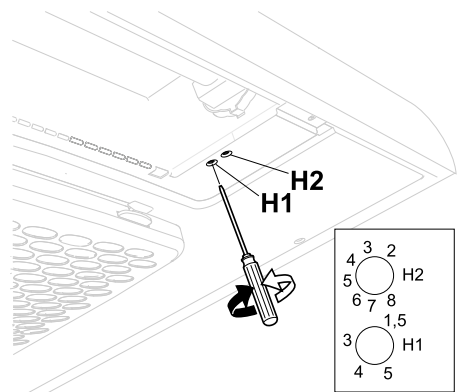


Fig. 6

Det er muligt at regulere min og normal hastighed på ventilatoren vha. internt potentiometer, som er placeret i lamperummet til højre. Løsen lampeglasset, **fig 9**. H2 regulerer luftmængden for hastighed 2.

SPJÆLDINDSTILLING

Grundflow

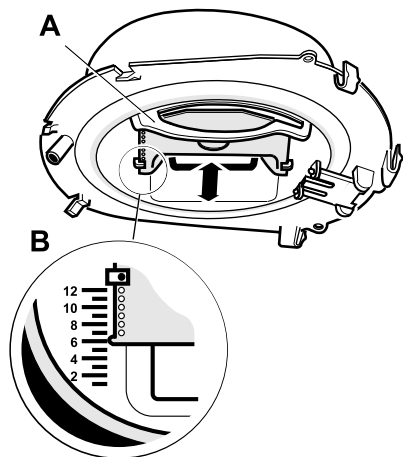


Fig. 7

Grundventilationen indstilles ved at placere skydespjældet A i ønsket position som angivet ved markering B, Fig. 7. (Se diagram, side 30.)

Trykfaldsmåling

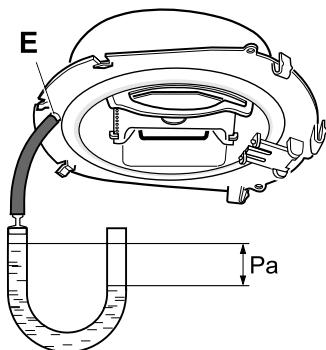


Fig. 8

Trykfaldsmåling sker ved at slangen monteres på måleudgangen E i studsens forside, Fig. 8.

FUNKTION STRØMAFBRYDER

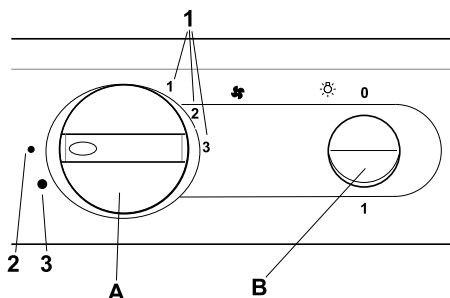


Fig. 9

A. Greb til blæsemotor/ spjæld.Fig. 9

B. Trykknop til belysning.

1. Emhættens tre hastigheder
2. Grundindstilling for generel ventilation og vådrumsventilation
3. Forøget generel- og vådrumsventilation.

Det er en god ide at starte emhætten inden madlavning for at undgå mados i rummet. Tilpas emhættens hastighed til madlavningen. Det er en god ide at lade emhætten køre videre på lav hastighed et stykke tid efter madlavningen. Efter behov kan emhættens lave hastighed benyttes ved brug af ovn eller opvaskemaskine.

PLEJE OG VEDLIGEHOLDELSE

Rengøring

Emhætten tørres af med en fugtig klud og opvaskemiddel. Filteret skal rengøres cirka 2 gange om måneden ved normal brug.

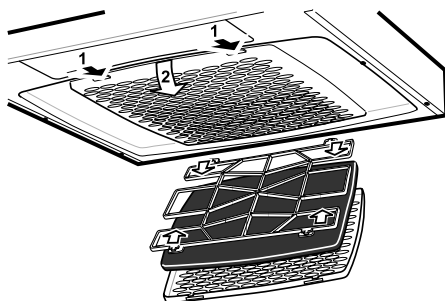


Fig. 10

Løsn filterpatronen ved at trykke på låsene på forkanten. Skil filteret ad, og fjern filterdugen ved at løsne filterholderen, Fig. 10. Læg filterklædet og filterkurven løst i varmt vand med opvaskemiddel. Filterpatronen (med filter) kan også vaskes i opvaskemaskine. Emhætten skal rengøres indvendigt nogle gange årligt. Den skal tørres af indvendigt med en fugtig klud og opvaskemiddel. Sæt filterpatronen tilbage, og skub den op, så den sidder fast i låsene.

Udskiftning af lysrør

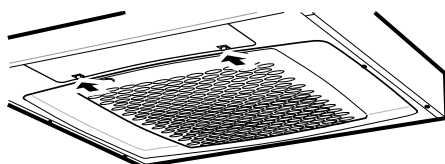
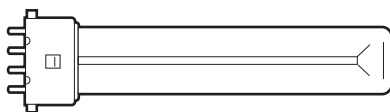


Fig. 11

Obs!

Udskift altid lampen med en af samme type og med samme effekt.



Bredde	60 & 70 cm
Type	FSDH-11-l-2G7-26/12/190

Effekt	11 W	Fatning	2G7
--------	------	---------	-----

Bredde	50 cm
--------	-------

Type	FSDH-9-I-2G7-26/12/122
------	------------------------

Effekt	9 W	Fatning	2G7
--------	-----	---------	-----

Lampeglasset løsnes ved at trykke låsene i pilens retning, se Fig. 11. Lysrøret kan nu udskiftes.

Kontroller sikringen. Afprøv alle funktionerne for at se, hvad der ikke fungerer.

Kontakt Frankes serviceafdeling

tlf. +46 912-40 500

www.franke.se/service

De kan hjælpe med fejlfinding eller henvise til nærmeste servicefirma for hurtig og god service.

Produktet er omfattet af gældende elektriske direktiver.

**EMBALLAGE- OG
PRODUKTGENBRUG**

Emballagen skal afleveres på nærmeste genbrugsstation til genanvendelse.



Symbolet angiver, at produktet ikke må håndteres som husholdningsaffald. Det skal i stedet indleveres til genbrugsstation for genanvendelse af el- og elektronikkomponenter. Ved at sikre korrekt håndtering medvirker du til at forebygge eventuelle negative miljø- og sundhedseffekter, der kan opstå ved bortskaffelse som almindeligt affald. For yderligere oplysninger om genbrug bør du kontakte de lokale myndigheder, renovationselskabet eller forretningen hvor varen er købt.

Lue nämä käyttö- ja asennusohjeet huolellisesti läpi, varsinkin turvallisuusmääräykset, ennen tuotteen asentamista ja käytön aloittamista.

Säilytä käyttöohjeet myöhempää käyttöä varten tai annettavaksi edelleen henkilölle, jolle luovutat tuotteen.

Katkaise virransyöttö tuotteeseen ennen minkäänlaisia puhdistus- tai hoitotoimenpiteitä.

§ Ulostuloilma on johdettava pois asianomaisen viranomaisen antamien määräysten mukaisesti.

§ Ulostuloilmaa ei saa johtaa savuhormeihin, joita käytetään savukaasujen poistamiseen esim. kaasukamiinoista tai takkoista, puu- tai öljypannuista jne.

§ Lieden ja tuotteen välisen etäisyyden on oltava vähintään 40 cm. Kaasulieden osalta etäisyys oltava vähintään 65 cm. Lieden valmistajan suosittelema korkeampi asennuskorkeus on kuitenkin otettava huomioon.

§ Vaaran välttämiseksi kiinteän asennuksen, pistokkeen vaihdon tai muun tyyppisen liitännän saa tehdä vain sähköalan ammattilainen.

§ Ruokien liekittäminen tuotteen alla on kielletty.

§ Riittävästä ilmankierrosta on huolehdittava, jos tuotetta käytetään tilassa, jossa samaan aikaan käytetään muuta kuin sähköenergiaa tarvitsevia laitteita. Tällaisia ovat mm. kaasuhella, kaasukamiina/takka, puu-/öljypannut jne.

§ Tuotetta saavat käyttää 8 vuotta täyttäneet ja sitä vanhemmat lapset sekä henkilöt, joilla on rajoittunut henkinen tai fyysinen toimintakyky, heikentynyt tuntoaisti tai puutteellinen kokemus tai tietämys, jos heille kerrotaan, kuinka tuotetta on tarkoitus käyttää.

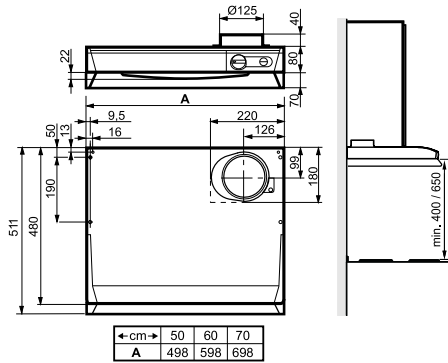
§ Lapset eivät saa leikkiä tuotteella. Lapset eivät saa puhdistaa tai huoltaa tuotetta ilman valvontaa.

§ Tuotteen käsiksi päästävät pinnat voivat kuumentua ruuanlaiton yhteydessä.

§ Tulipalon riski kasvaa, jos puhdistusta ei tehdä suositellun aikataulun mukaisesti.

Liesikupu asennetaan kaappien alle tai väliin. Liesikuvussa on loistevaloputki ja polyesterisuodatin. Asennus, käyttö, hoito, ylläpito jne. käsitellään tässä ohjeessa.

TEKNISET TIEDOT



Kuva 1

Leveys	60 cm
Muut mitat	ks. Kuva 1
Sähköliitântä	230 V ~ suojamaadoituksella
Valaistus	Loisteputki 11 W, kanta 2G7
Jännite	1,5–10 V
Kanavaliitântä	Ø 125 mm

Lisävarusteet

Konsolisarja.

ASENNUS

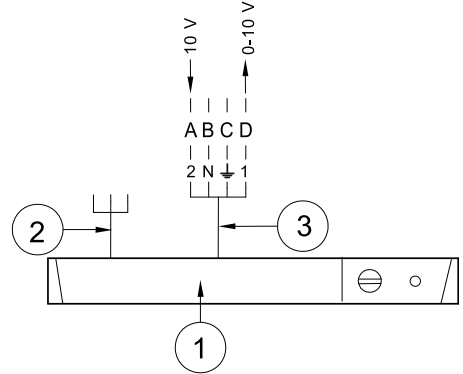
Liesikuvun mukana saat mm. yksityiskohtaiset asennusohjeet ja ruuvit kiinnittämistä varten.

Tuuletuskanava

Liesikuvulta tulevan kanavan tulee olla mahdollisimman lyhyt hyvää kapasiteettia varten. Käytä galvanoidusta teräslevystä

tehtyä spiraaliputkea. Kanavan tulee olla käsiteltävissä puhdistusta varten (katso kohta hoito ja puhdistus).

Sähköasennus



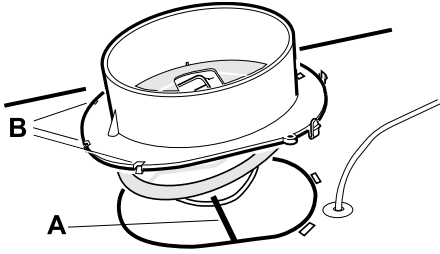
Kuva 2

1. Liesikupu
2. Maadoitettu piste
3. Ohjainjohdin

- A Ruskea
B Sininen
C Maa
D Musta

Liesikuvun mukana tulee johto sekä maadoitettu piste liitettäväksi maadoitettuun pistorasiaan sekä ohjainjohdin ulkoiseen yksikköön. Liitântä- ja pistorasiaan on päästävää käsiksi myös asennuksen jälkeen. Katso kytkentäkaavio, Kuva 2.

Liitäntämuhvin ja sulkupellin asennus



Kuva 3

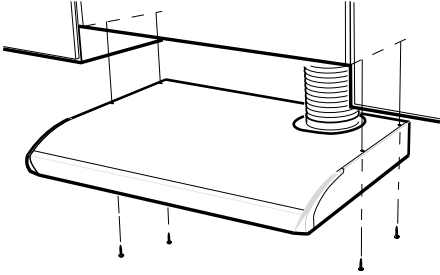
Liitäntämuhvi toimitetaan liesikuvun sisällä. Irrota suodatin.

Peltiakseli A sijoitetaan peltikannen alla olevaan renkaaseen, katso Kuva 3. Varmista, että kiinnikkeet B asettuvat levyn reunan alle ja että laite lukittuu tiukasti.

Liitäntä teholähteeseen

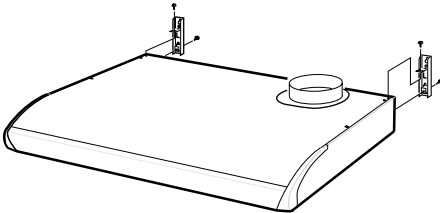
Liesikuvun liitäntä teholähteeseen, katso erillinen ohje

Asennus



Kuva 4

Liesikupu voidaan sijoittaa kaappirivistön alle tai kaappien väliin, Kuva 4.

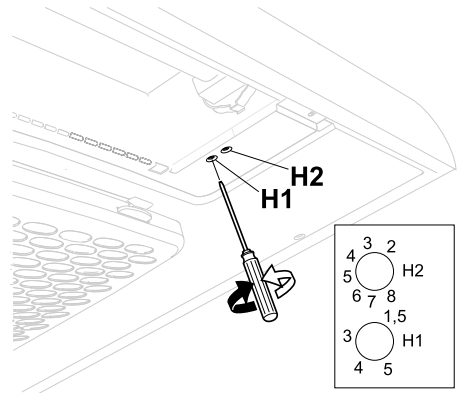


Kuva 5

Liesikupu voidaan asentaa myös konsolien avulla, joita on saatavana lisävarusteena,

Kuva 5. Lisävarusteiden asennusohjeet ovat lisävarusteiden mukana.

Puhaltimen nopeuden säätö

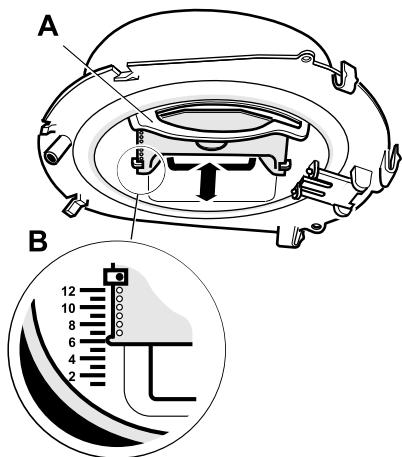


Kuva 6

Puhaltimen minimi- ja normaalinopeutta voidaan säätää sisäisten potentiometriä avulla, jotka ovat lamppupilassa oikealla. Irrota lampun lasi, **kuva 9**. Potentiometrejä voidaan säätää ruuvitaltalla, katso **kuva 7**. H1 säätää ilmanvirtausta perustuuletuksella ja nopeudella 1. H2 säätää ilmanvirtausta nopeudella 2.

PELLIN SÄÄTÖ

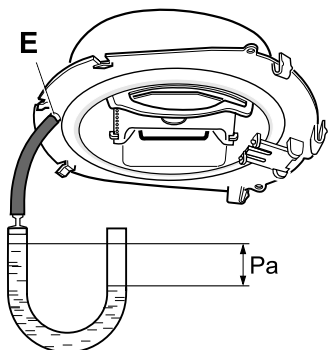
Perusvirtaus



Kuva 7

Perustuuletus asetetaan sijoittamalla työntöpelti A haluttuun asentoon merkinnän B mukaan, Kuva 7. (Katso kaavio, sivu 30.)

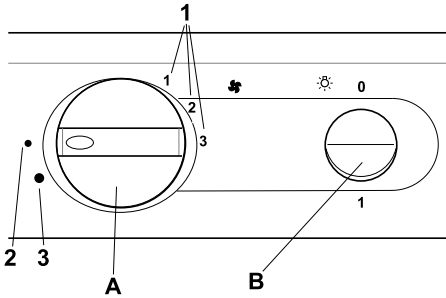
Painehäviön mittaaminen



Kuva 8

Painehäviö mitataan asentamalla letku mitausliittimeen E muhvin etureunassa, Kuva 8.

KÄYTTÖKYTKIMIEN TOIMINTA



Kuva 9

A. Tuulettimen moottorin vipu/ pelti. Kuva 9

B. Valaistuspainike.

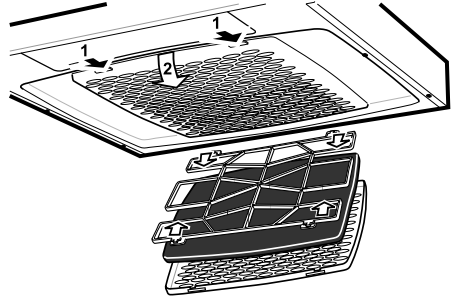
1. Liesikuvun kolme nopeutta
2. Perustila yleis- ja märkätilatuuletus.
3. Tehokkaampi yleis- ja märkätilatuuletus.

Tuulettimen kannattaa käynnistää ennen ruoanlaiton aloittamista, jotta hajun leviäminen huoneeseen estyisi. Säädä tuulettimen nopeus ruoanlaiton mukaan. Tuulettimen kannattaa antaa pyöriä hitaalla nopeudella jonkin aikaa ruoanlaiton jälkeen. Käytä liesituuletinta alhaisella nopeudella tarvittaessa myös uunia käyttäessäsi tai konepesun jälkeen.

HOITO JA YLLÄPITO

Puhdistus

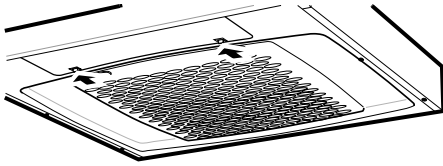
Liesikupu pyyhitään kostealla rievulla ja astianpesuaineella. Suodatin on puhdistettava noin kahdesti kuukaudessa normaalikäytössä.



Kuva 10

Suodatinkasetti irrotetaan painamalla etureunan kiinnikkeitä. Suodatin otetaan irti ja suodatinkangas poistetaan irrottamalla suodattimen pidin, Kuva 10. Liota suodatin-kangasta ja suodatinkotelo lämpimässä vedessä, johon on sekoitettu astianpesuainetta. Suodatinkasetti (suodattiminen) voidaan pestä myös astianpesukoneessa. Tuulettimen sisäpuoli on puhdistettava vähintään kaksi kertaa vuodessa. Sisäosat pyyhitään kostealla rievulla ja astianpesuaineella. Suodatinkasetti asetetaan takaisin ja sitä painetaan ylöspäin niin, että se lukittuu kiinnikkeisiin.

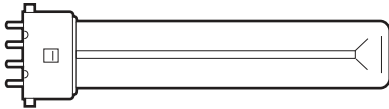
Loisteputken vaihtaminen



Kuva 11

Huom!

Vaihda lampun tilalle aina samanlainen ja samantehoinen lamppu.



Leveys	60 & 70 cm
--------	------------

Tyyppi	FSDH-11-I-2G7-26/12/190
--------	-------------------------

Teho	11 W	Kanta	2G7
------	------	-------	-----

Leveys	50 cm
--------	-------

Tyyppi	FSDH-9-I-2G7-26/12/122
--------	------------------------

Teho	9 W	Kanta	2G7
------	-----	-------	-----

Irrota lampun lasi painamalla kiinnikkeitä nuolen suuntaan, ks Kuva 11. Näin pääset vaihtamaan loisteputken. (Loisteputki kanta G 23).

Tarkista, että sulake on ehjä. Tarkista, toimivatko kaikki toiminnot kuten pitääkin.

Yhteydenotot: Piketa Oy

puh. 03 2333 200

www.franke.se/service

Huoltoliikkeet löydät täältä: <http://www.piketa.net/?takuuhuoltoliikkeet=FRANKE>

Tuotetta koskevat voimassa olevat EHL-määräykset

PAKKAUKSEN JA TUOTTEEN KIERRÄTTÄMINEN

Tuotteen pakkaus voidaan jättää lähimpään keräyspisteeseen kierrätystä varten.



Symboli tarkoittaa, ettei tuotetta saa hävittää talousjätteen joukossa. Se on toimitettava hävitettäväksi sähkö- ja elektroniikkakomponenttien kierrä-

tyspisteeseen. Varmistamalla tuotteen asianmukaisen käsittelyn autat ehkäisemään negatiivisia ympäristö- ja terveysvaikutuksia, jollaisia saattaa syntyä, mikäli tuote hävitetään tavallisten jätteiden joukossa. Lisätietoja kierrätyksestä saat paikallisilta viranomaisilta, jätehuollosta tai liikkeestä, josta ostit tuotteen.

Les nøye gjennom denne bruks- og monteringsveiledningen og spesielt sikkerhetsforskriftene før du installerer og begynner å bruke produktet.

Lagre bruksveiledningen for senere bruk eller til den som eventuelt overtar produktet etter deg.

Gjør produktet strømløst før all form for rengjøring og pleie.

§ Avledning av utblåsningsluften må utføres i samsvar med gjeldende offentlige forskrifter.

§ Utblåsningsluften kan ikke ledes inn i røykkanaler som blir brukt til å avlede røykgasser fra f.eks. gasskaminer, peiser, vedovner, oljekjeler, osv.

§ Det må være minst 40 cm mellom komfyren og produktet. Er det en gasskomfyr, må avstanden økes til 65 cm. Hvis produsenten av gasskomfyren anbefaler en høyere monteringshøyde, må du ta hensyn til dette.

§ For å unngå at det oppstår fare skal fast installasjon, utskifting av kabel eller annen type tilkobling utføres av en fagperson.

§ Det er ikke tillatt å flambere under produktet.

§ Rommet må ha tilstrekkelig lufttilførsel når produktet er i bruk samtidig med produkter som bruker annen energi enn strøm, f.eks. gasskomfyrer, gasskaminer, peiser, vedovner, oljekjeler osv.

§ Produktet kan brukes av barn fra åtte år og personer med nedsatt mental, sensorisk eller fysisk evne eller som mangler erfaring og kunnskap hvis de informeres om hvordan produktet er tenkt å bli brukt.

§ Barn skal ikke leke med produktet. Rengjøring og vedlikehold av produktet skal ikke utføres av barn uten tilsyn.

§ Lett tilgjengelige deler av produktet kan bli varme i forbindelse med matlagning.

§ Faren for brannspredning øker hvis ikke produktet blir rengjort så ofte som angitt.

NO INSTALLASJON

Kjøkkenheten er designet for montering under, innebygd i eller mellom skap.
Kjøkkenheten er utstyrt med lysrør og polyesterfilter. Installasjon, pleie, vedlikehold osv. står forklart i denne bruksanvisningen.

TEKNISKE DATA

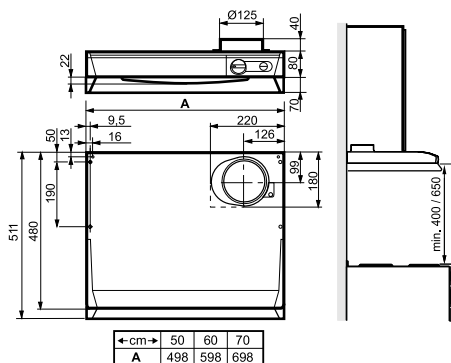


Fig. 1

Bredde	60 cm
Øvrige mål	se Fig. 1
Elektrisk tilkobling	230 V ~ med vernejording
Belysning	Lysrør 11 W, sokkel 2G7
Spenning	1,5–10 V
Kanaltilkobling	Ø 125 mm

Tilbehør

Veggfeste.

INSTALLASJON

Monteringsdetaljer, festeskruer, mm. leveres sammen med kjøkkenheten.

Ventilasjonskanal

Kanalen fra kjøkkenheten skal være så kort som mulig, for å oppnå god kapasitet. Bruk spirorør av galvanisert stål. Kanalen skal være tilgjengelig for rengjøring (se stell og rengjøring).

Elektrisk installasjon

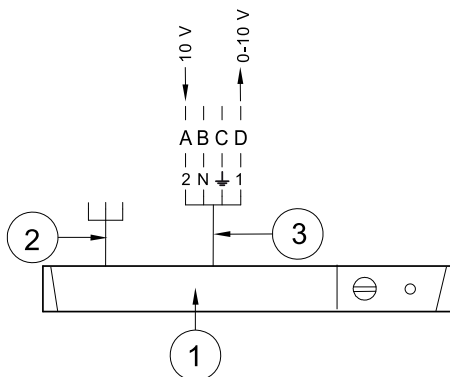


Fig. 2

1. Kjøkkenhette
2. Jordet stikkontakt
3. Hovedledning

A Brun

B Blå

C Jord

D Svart

Kjøkkenheten leveres med ledning og et jordet støpsel beregnet på et jordet vegguttag samt hovedledning for tilkobling til ekstern enhet. Koblingsboks og vegguttag skal være lett tilgjengelig etter installasjon.

Se koblingsskjema, Fig. 2.

Montering av tilkoblingsstuss med spjeld

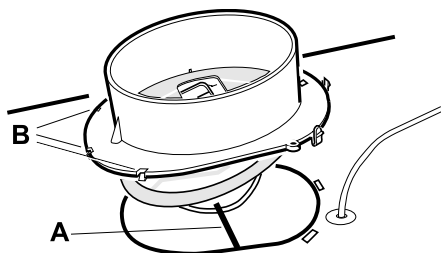


Fig. 3

Ventilatormotoren leveres inni kjøkkenheten.

Spjeldaksel A plasseres i øyet under spjeldlokket, se Fig. 3. Sørg for at hakene B kommer under platekanten og at enheten smetter på plass.

Tilkobling til aggregat

Tilkobling av kjøkkenheten til aggregat, se separat anvisning.

Montering

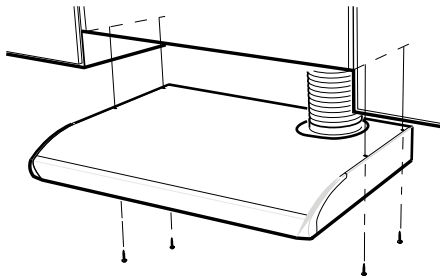


Fig. 4

Kjøkkenheten kan plasseres under eller innebygd i kjøkkenskapene, Fig. 4.

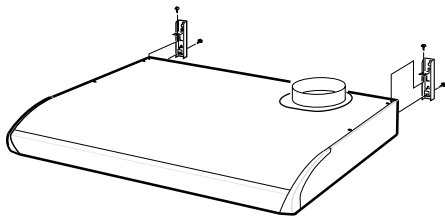


Fig. 5

Kjøkkenheten kan også monteres ved hjelp av konsoller som kan kjøpes som tilbehør, Fig. 5. Anvisning for montering av tilbehør følger med konsollene.

Innjustering av viftehastighet

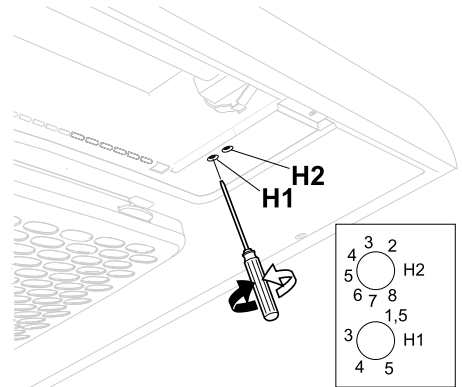


Fig. 6

Du kan justere min. og normal viftehastighet ved hjelp av interne potensiometere som sitter i lampehuset til høyre. Løsne lampeglasset, **fig. 9**. Potensiometerne justeres med skrutrekker iht. **fig. 7**. H1 regulerer luftmengden ved grunnventilasjon og hastighet 1. H2 regulerer luftmengden for hastighet 2.

SPJELDINNSTILLING

Grunnventilasjon

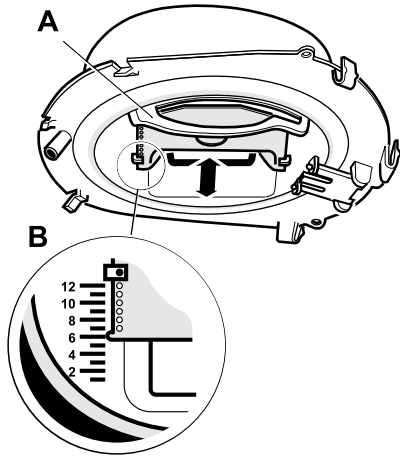


Fig. 7

Grunnventilasjonen innstilles ved at dempespjeldet A plasseres i ønsket stilling i henhold til markering B Fig. 7. (Se diagram, side 30.)

Trykkfallmåling

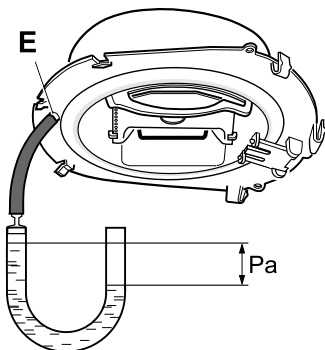


Fig. 8

Trykkfallmåling utføres ved å montere slangen på måleuttaket E i forkant av hylsekoblingen, Fig. 8.

FUNKSJON STRØMBRYTERE

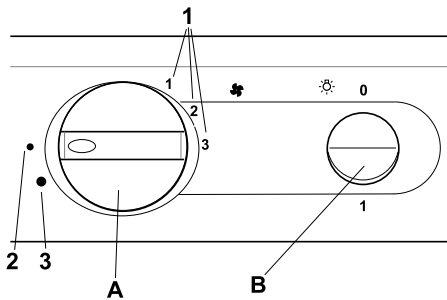


Fig. 9

A. Vrider for ventilatormotor/ spjeld.Fig. 9

B. Trykknapp for belysning.

1. Kjøkkenventilatorens tre hastigheter
2. Grunnnivå generell- og våtromsventilasjon.
3. Økt generell- og våtromsventilasjon.

Start gjerne ventilatoren før matlaging for å forhindre at osen sprer seg i rommet. Tilpass hastigheten på ventilatoren til type matlaging. La gjerne ventilatoren stå på lav hastighet en stund etter matlaging. Ved behov kan den laveste hastigheten benyttes når ovnen er i bruk eller etter maskinoppvask.

PLEIE OG VEDLIKEHOLD

Rengjøring

Kjøkkenhetten tørkes av med en fuktig klut og oppvaskmiddel. Filteret skal rengjøres ca 2 ganger per måned ved normal bruk.

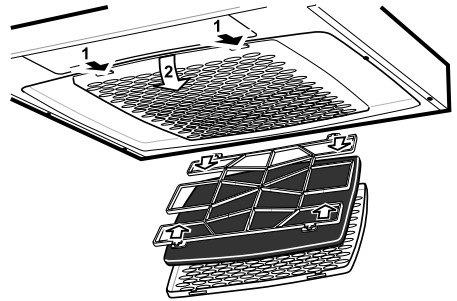


Fig. 10

Ta ut filterkassetten ved å trykke på klipsene foran. Demonter filteret og ta ut filterduken ved å løse filterholderen, Fig. 10. Legg filterduken i vann og filterkurven i varmt vann blandet med oppvaskmiddel. Filterkassetten (med filter) kan også vaskes i maskin. Noen ganger per år skal kjøkkenhetten rengjøres innvendig. Tørk innvendig med en fuktig klut og oppvaskmiddel. Sett filterkassetten tilbake og trykk den oppover slik at den låses fast i klipsene.

Bytte av lysrør

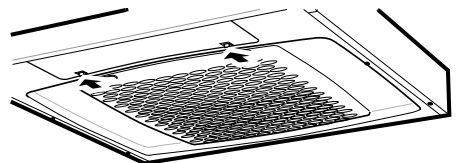
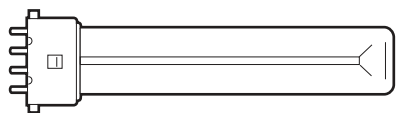


Fig. 11

Obs!

Bytt alltid lampe til en av samme type og med samme effekt.



Bredde	60 og 70 cm
Type	FSDH-11-I-2G7-26/12/190

Effekt	11 W	Sokkel	2G7
--------	------	--------	-----

Bredde	50 cm
--------	-------

Type	FSDH-9-I-2G7-26/12/122
------	------------------------

Effekt	9 W	Sokkel	2G7
--------	-----	--------	-----

Lampeglasset løsnes ved å trykke klipsene i pilens retning, se Fig. 11. Lysrøret er nå tilgjengelig for bytte.

Kontroller at sikringen er hel. Prøv alle funksjoner for å finne ut hva som ikke fungerer.

Kontakt Franke Service

tlf. 069-25 22 30

www.franke.se/service

De kan hjelpe til med å reparere feilen eller henvise til nærmeste servicefirma for rask og god service.

Produktet er omfattet av gjeldende EE-bestemmelser

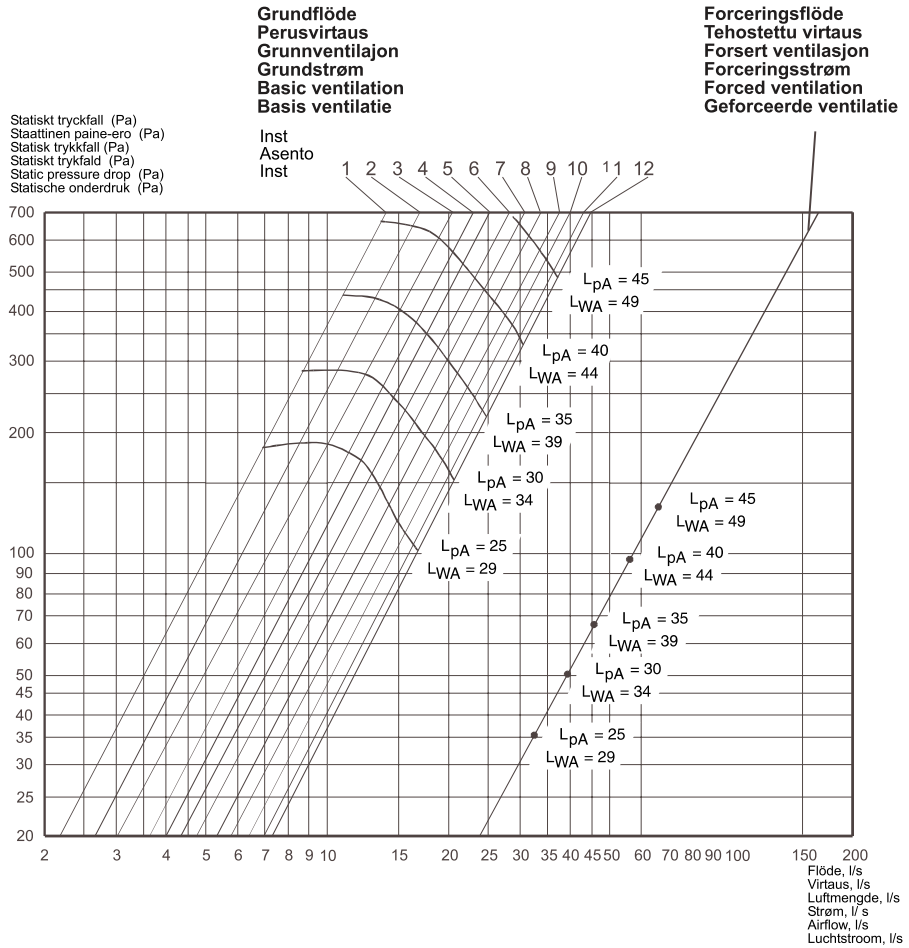
**EMBALLASJE- OG
PRODUKTGJENVINNING**

Emballasjen skal leveres på nærmeste miljøstasjon for gjenvinning.



Symbolet angir at produktet ikke skal kastes sammen med husholdningsavfallet. Det skal i stedet leveres til et oppsamlingssted for gjenvinning av

elektriske og elektroniske komponenter. Ved å sørge for at produktet blir behandlet på riktig måte, bidrar du til å forebygge eventuelle skadelige miljø- og helseeffekter som kan oppstå når produktet kastes som vanlig avfall. Kontakt lokale myndigheter, renovasjonsetaten eller butikken der du kjøpte varen for ytterligere opplysninger.



L_{pA} = Den A-vägda ljudtrycksnivån vid 10 m² Sabin
Äänenpainetaso 10 m² Sabin
Den A-vegde lydtrykknivå ved 10 m² Sabin
Den A-vegtor lydtryksniveau ved 10 m² Sabin

L_{WA} = Den A-vägda ljudeffektnivån relativt 1 pW
Äänen suhteellinen tehotaso 1 pW
Den A-vegde lydeffektnivå relativt 1 pW
Den A-vegtor lydeffektniveau relativt 1 pW

Fig. 12



KITCHEN
SYSTEMS