

FCB 320 NE F

CS	Návod k obsluze a instalaci
SK	Návod na používanie a inštaláciu
EL	Εγχειρίδιο χρήσης και συντήρησης
RO	Manual de utilizare și instalare
TR	Kullanım ve Montaj kılavuzu
RU	Руководство по эксплуатации и монтажу
UK	Інструкція з монтажу та експлуатації
AR	دليل المستخدم والتركيب

Chladnička
Chladnička
ψυγείο
Frigider
Buzdolabı
Холодильник
Холодильник
الثلاجة

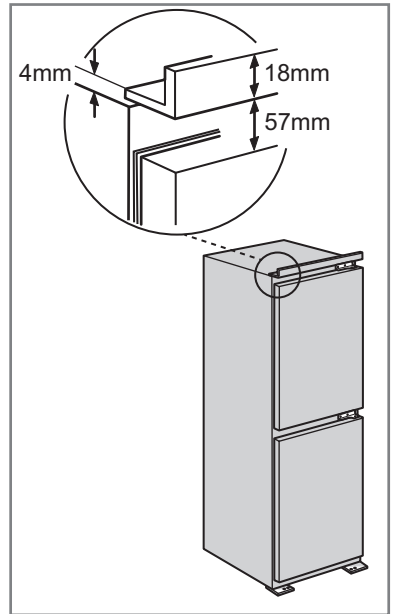
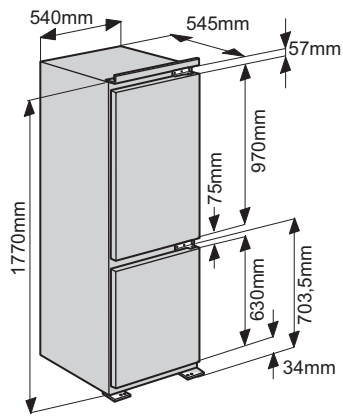
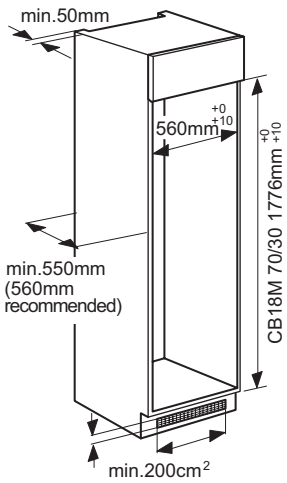
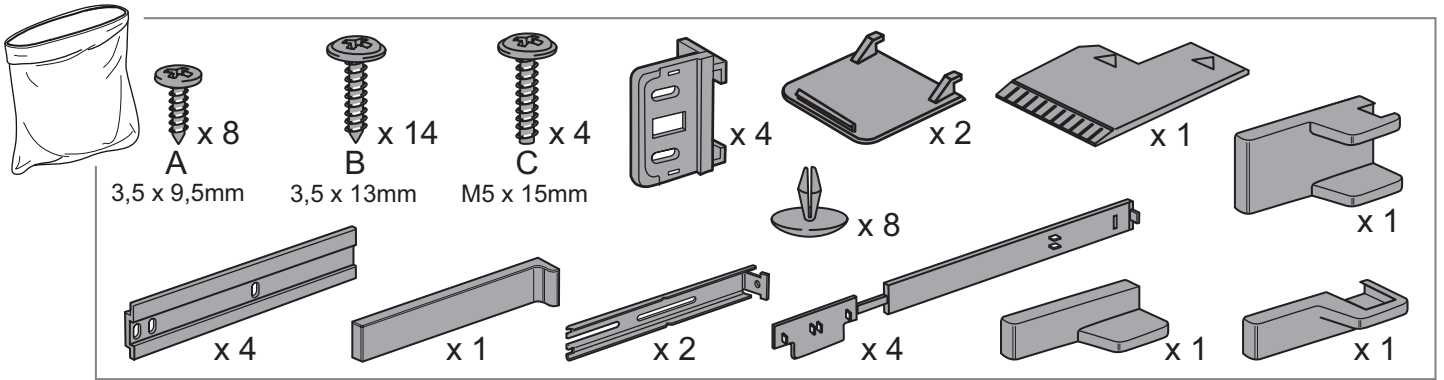
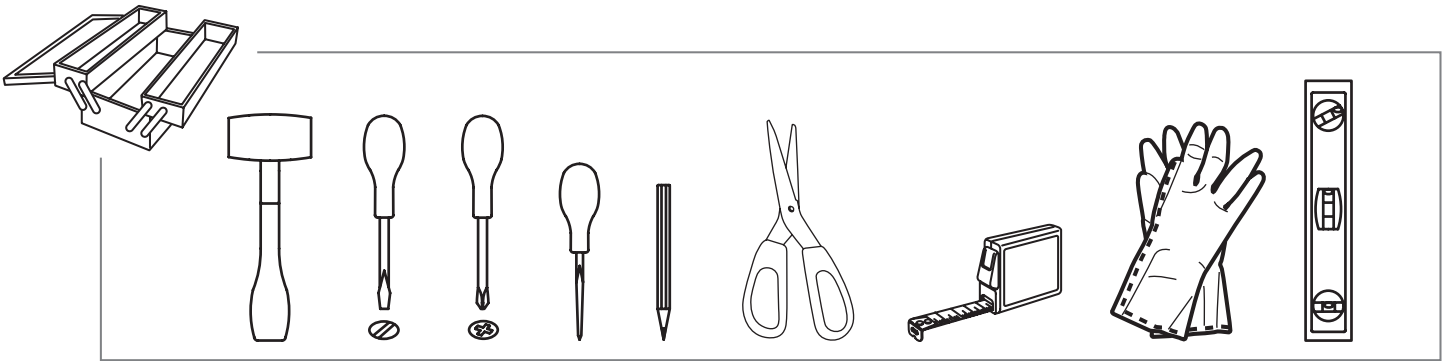
*Make
it
Wonderful*

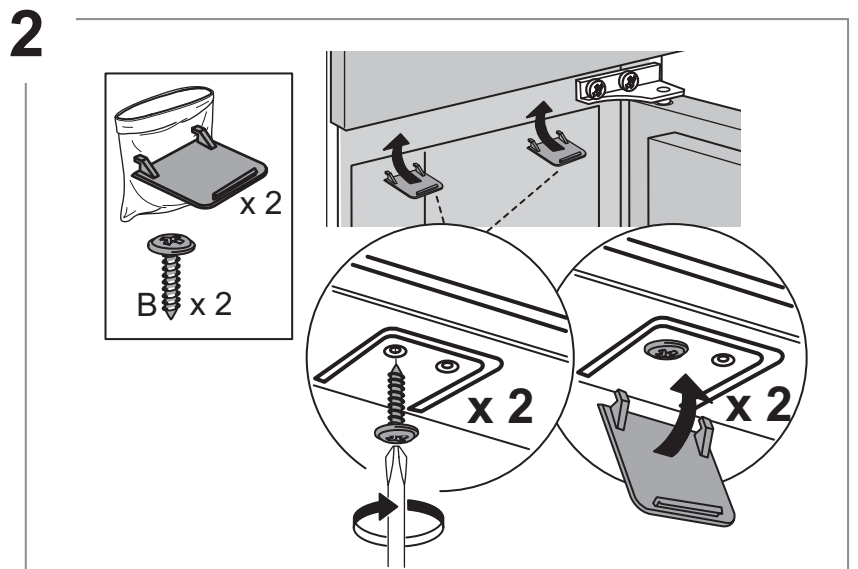
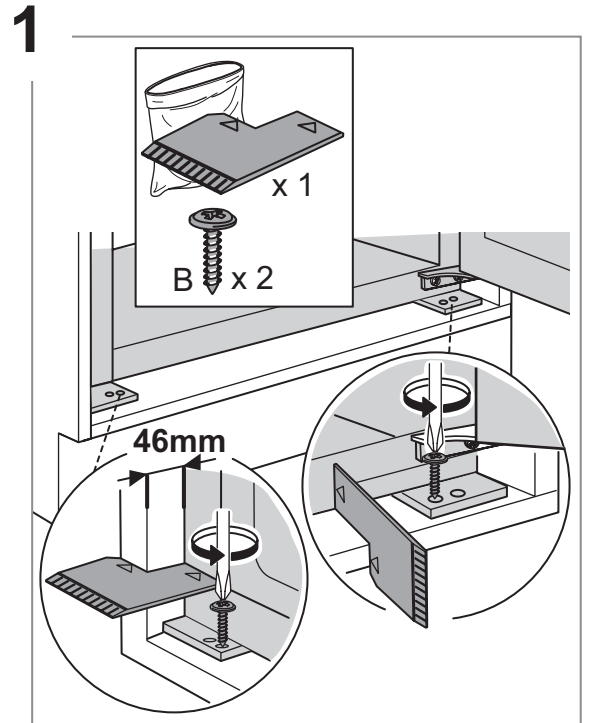
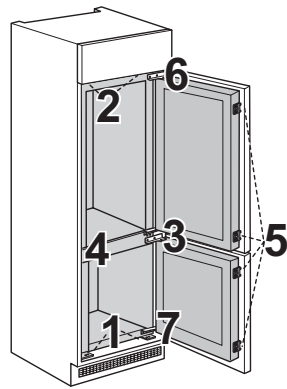
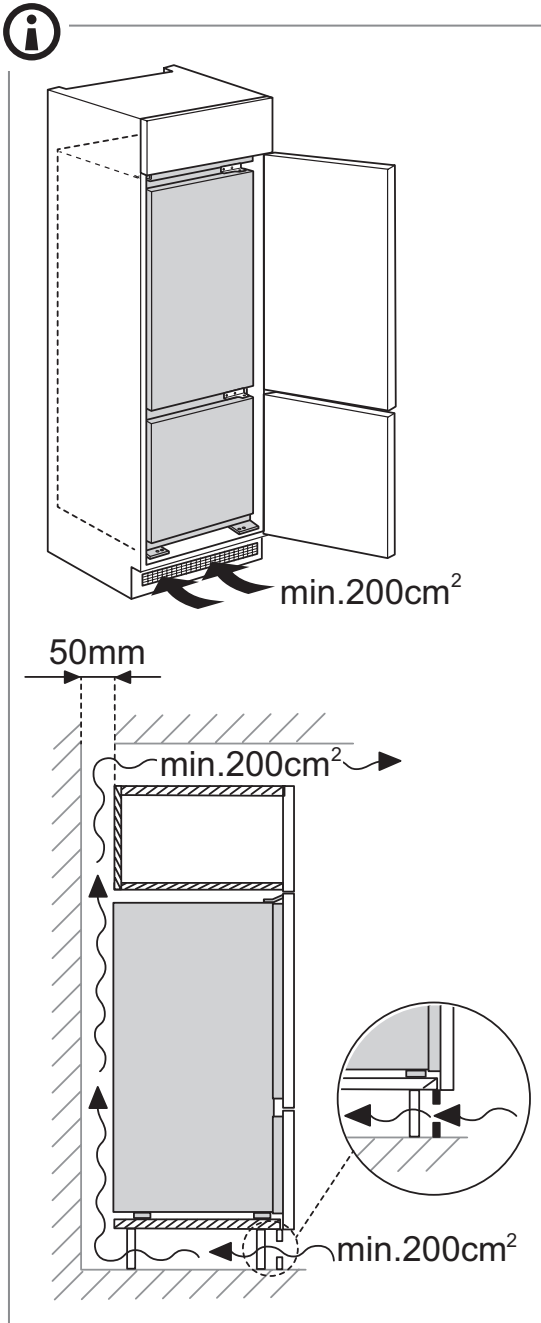
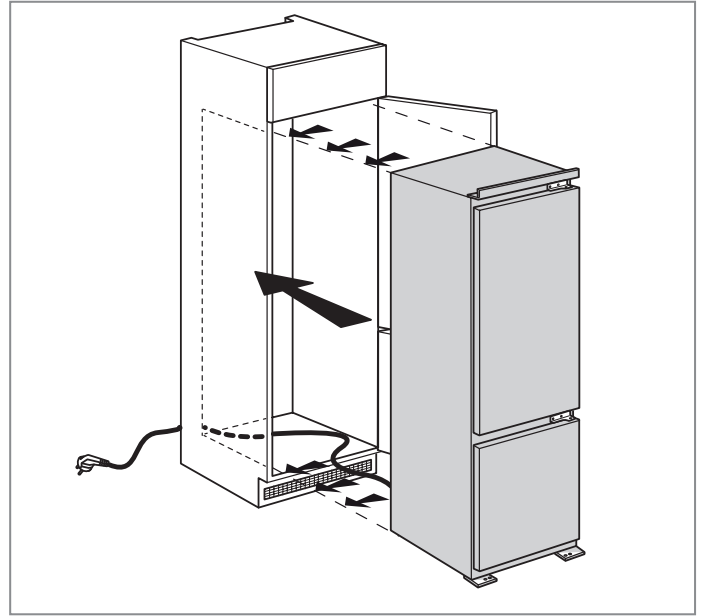
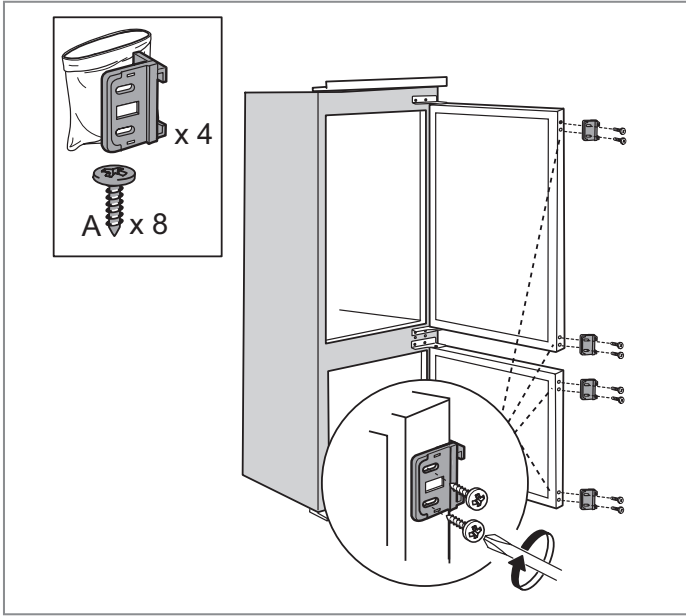
FRANKE

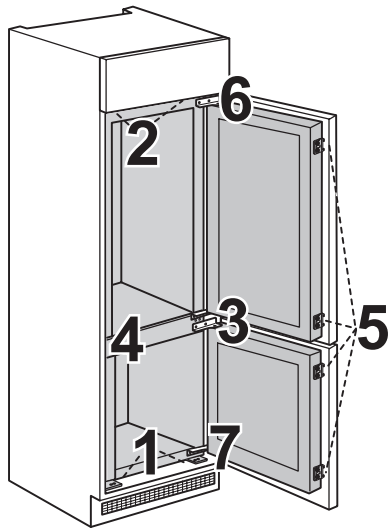
JAZYKY

Jazyky / Γλωσσες / Limbi / Diller / Языки / Мови / اللغات

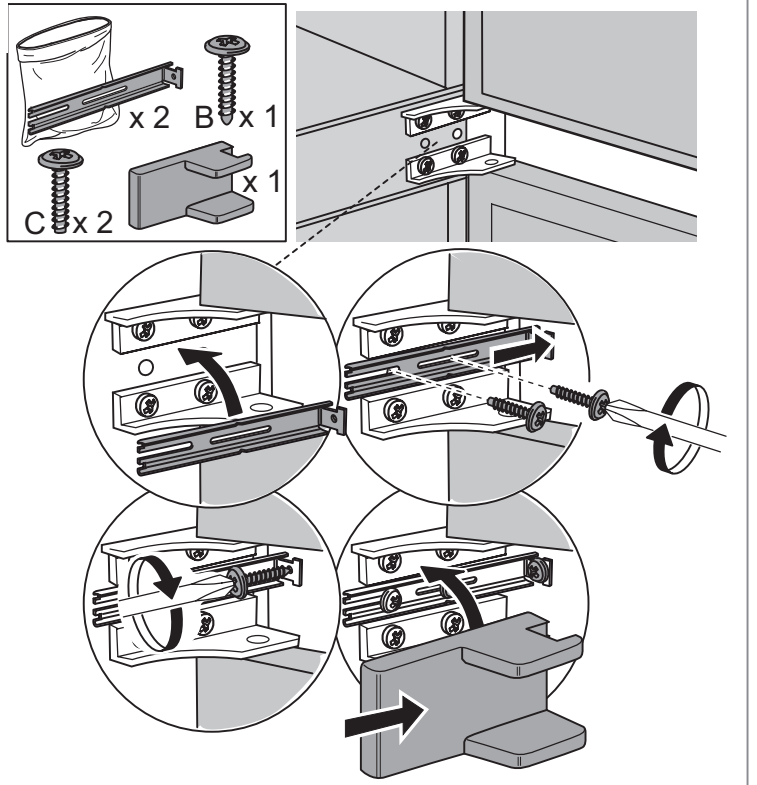
CS	NÁVOD K OBSLUZE A INSTALACI.....	7
SK	NÁVOD NA POUŽÍVANIE A INŠTALÁCIU.....	15
EL	ΕΓΧΕΙΡΙΔΙΟ ΧΡΗΣΗΣ ΚΑΙ ΕΓΚΑΤΑΣΤΑΣΗΣ.....	23
RO	MANUAL DE UTILIZARE ŞI INSTALARE.....	31
TR	KULLANIM VE MONTAJ KILAVUZU.....	39
RU	РУКОВОДСТВО ПО ЭКСПЛУАТАЦИИ И МОНТАЖУ.....	47
UK	ІНСТРУКЦІЯ З МОНТАЖУ ТА ЕКСПЛУАТАЦІЇ.....	55
AR	دليل المستخدم والتركيب.....	63



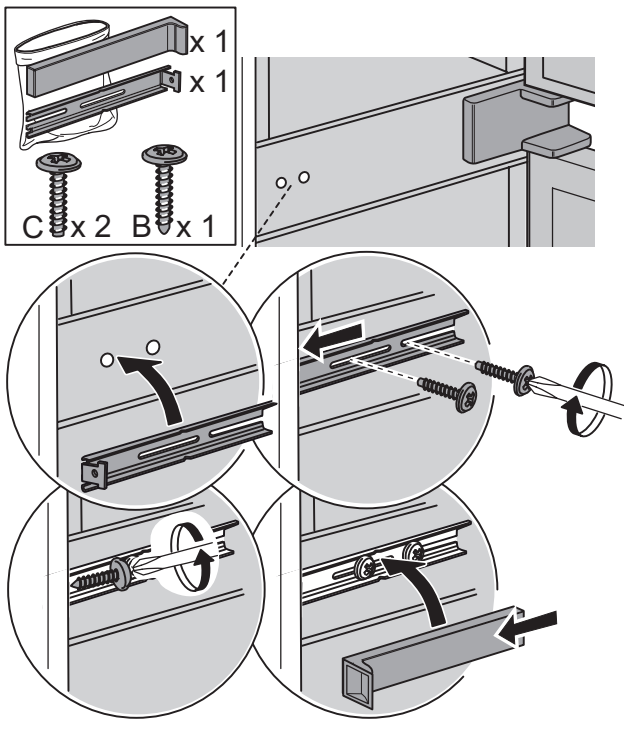




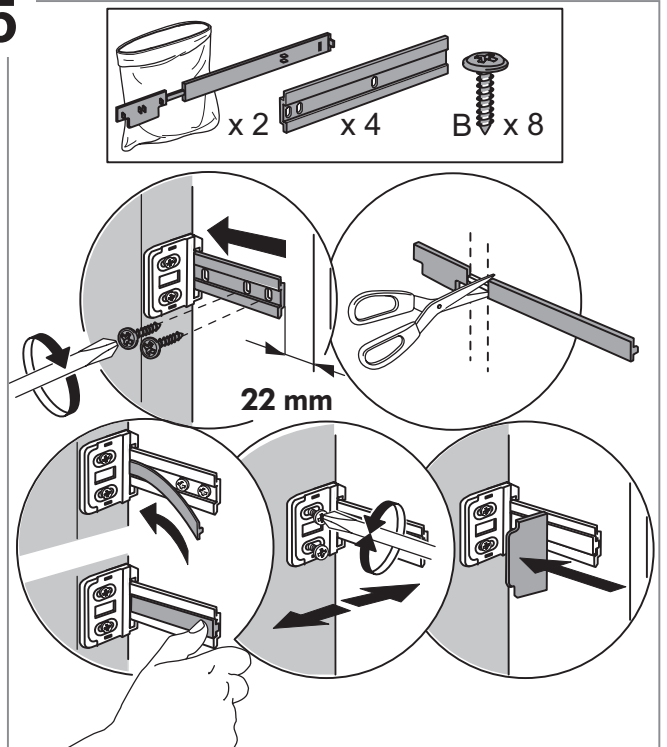
3



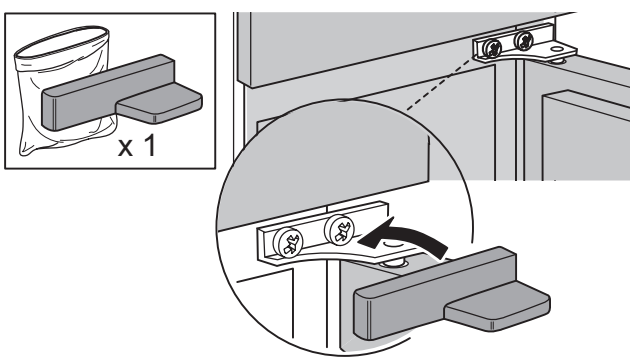
4



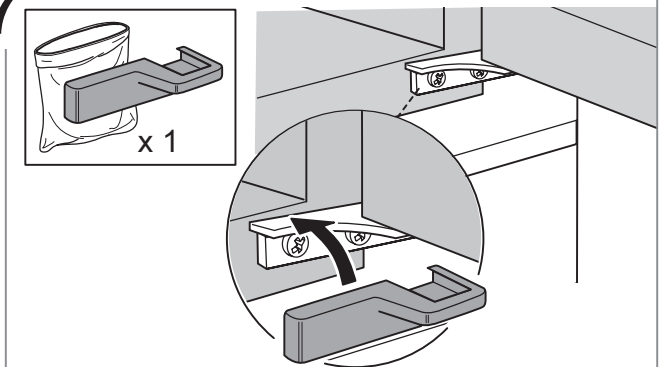
5

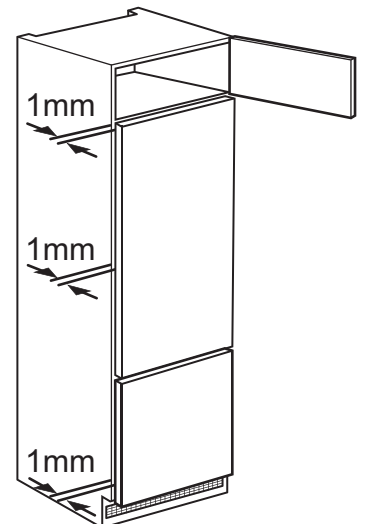
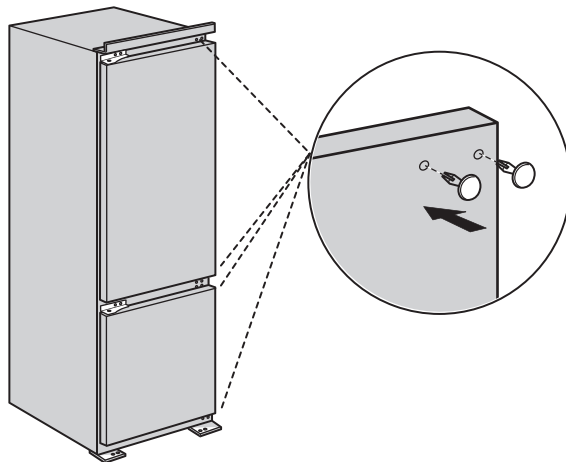
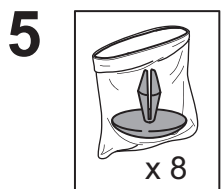
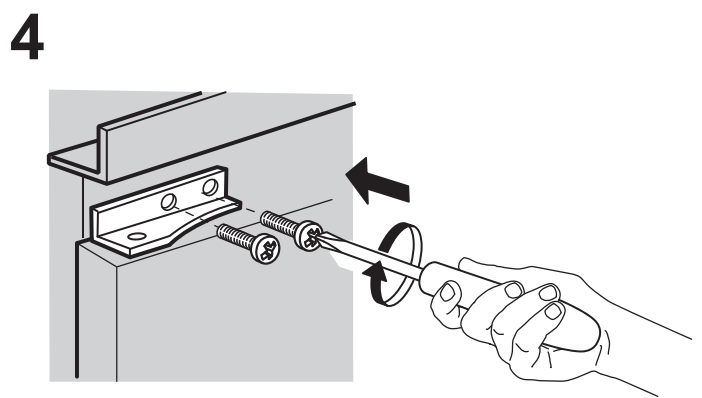
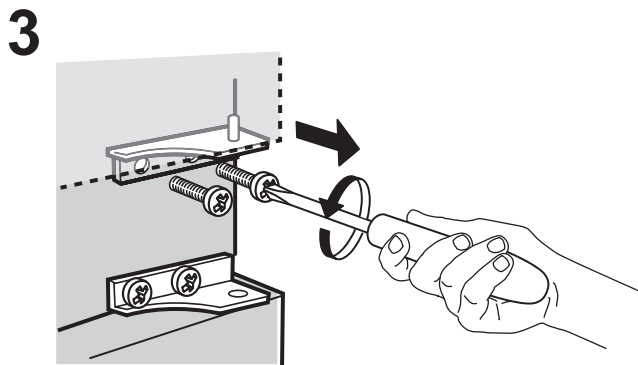
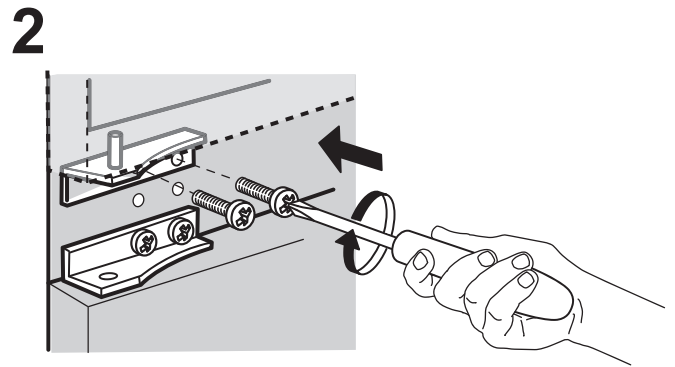
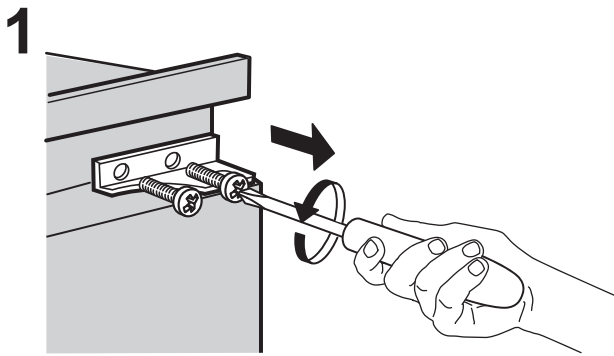
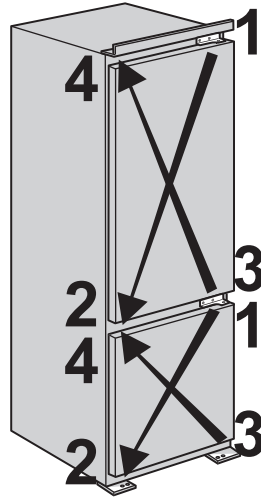
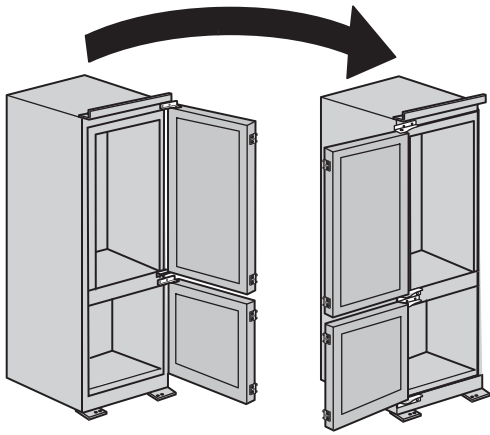


6



7





OBSAH

PŘEHLED.....	8
Všeobecné informace	8
Ovládací panel	8
OPERATION.....	9
První použití	9
Oddíl chladničky a skladování potravin	9
Jak uchovávat čerstvé potraviny a nápoje.....	9
Oddíl mrazničky a skladování potravin	10
Doby uložení doma zmrazených jídel.....	10
Jak odmrazit oddíl mrazničky	10
Provozní zvuky.....	11
Doporučení v případě, že se spotřebič nepoužívá	11
ČIŠTĚNÍ A ÚDRŽBA	12
Osvětlení chladničky	12
Poličky	12
Dvířka	12
ODSTRAŇOVÁNÍ ZÁVAD	13
TECHNICKÁ PODPORA.....	14

UŽIVATELSKÁ PŘÍRUČKA

PŘEHLED

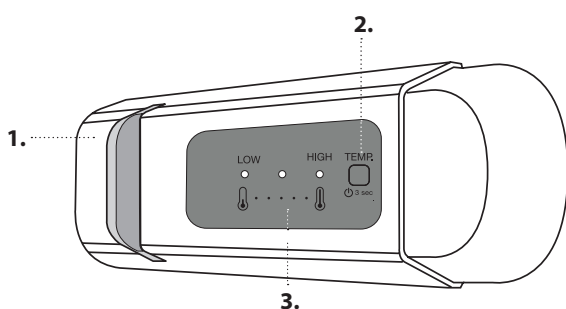
VŠEOBECNÉ INFORMACE

Zásuvky, koše a police byste měli ponechat v jejich stávající poloze, neuvádí-li tento rychlý průvodce jinak. Uvnitř chladničky jsou použity žárovky LED, které poskytují lepší osvětlení než klasické žárovky a mají současně velmi nízkou spotřebu energie.

LIKVIDACE

Před likvidací chladicího zařízení na skládce je třeba demontovat dveře a víka, aby se uvnitř nemohly zaklínit děti nebo zvířata.

OVLÁDACÍ PANEL



1. Osvětlení LED
2. On/Stand-by
3. Teplota v chladicím a mrazicím oddílu



ZAPNOUT / POHOTOVOSTNÍ REŽIM

Pro vypnutí spotřebiče podržte tlačítko stisknuté po dobu 3 sekund. V pohotovostním režimu se osvětlení uvnitř chladničky nezapne. Opětovným krátkým stisknutím tlačítka spotřebič znovu aktivujete.

Poznámka: Tímto se spotřebič od elektrické sítě neodpojí.

TEPLOTA V CHLADICÍM A MRAZICÍM ODDÍLU

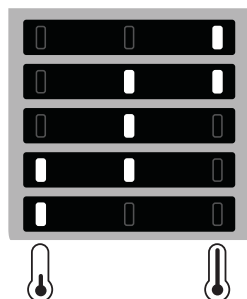
Tři LED indikátory ukazují nastavenou teplotu chladicího oddílu.

Jinou teplotu spotřebiče  lze nastavit pomocí tlačítka.

Lze provést následující úpravy nastavení:

LED kontrolky svítí

Nastavení teploty



Vysoká (méně chladné)

Středně vysoká

Střední (doporučeno)

Středně nízká

Nízká (chladnější)

ZMRAZOVÁNÍ ČERSTVÝCH POTRAVIN

Čerstvé jídlo/potraviny určené ke zmrazení umístěte do MRAZICÍ ZÓNY mrazicího oddílu a vyhněte se přímému kontaktu s již zmrazenými kusy. Za účelem optimalizace rychlosti zmrazování lze spodní přihrádku vyjmout a potraviny umístit přímo na dno mrazicího oddílu. Množství čerstvých potravin, které lze zamrazit během 12 až 24 hodin, je uvedeno na výkonovém štítku.

Abyste se vyhnuli zbytečnému vyhazování zkažených potravin, přečtěte si kapitolu PROVOZ, kde naleznete doporučená nastavení a doby skladování.

OPERATION

PRVNÍ POUŽITÍ

Po provedení instalace vyčkejte alespoň dvě hodiny, než připojíte spotřebič ke zdroji napájení. Připojte spotřebič ke zdroji napájení. Spotřebič se automaticky spustí. Ideální teploty pro skladování potravin jsou nastaveny z výroby.

Po zapnutí spotřebiče musíte vyčkat 4–6 hodin, než dojde k dosažení správné skladovací teploty. Platí pro obvyklé naplnění. Pokud je slyšet signál, znamená to, že došlo k aktivaci zvukového alarmu pro teplotu: stiskněte tlačítko pro vypnutí zvukových alarmů.

ODDÍL CHLADNIČKY A SKLADOVÁNÍ POTRAVIN

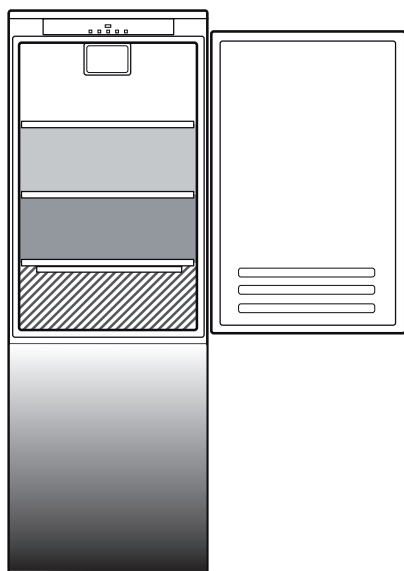
Chladicí oddíl slouží k uchování čerstvých potravin a nápojů. Odmrazování chladničky probíhá zcela automaticky. O zahájení automatické fáze rozmrazování svědčí příležitostný výskyt kapek vody na vnitřní zadní stěně oddílu. Rozmrazená voda stéká do odtoku a shromažďuje se v nádobě, odkud se vyparuje.

Poznámka: Faktory, jako je teplota v místnosti, frekvence otevírání dveří a umístění spotřebiče, mohou mít vliv na teplotu uvnitř obou oddílů. Proto teplotu nastavujte v závislosti na těchto faktorech. Ve velmi vlhkém prostředí může dojít k orosení v chladicím prostoru, zejména na skleněných poličkách. V takovém případě se doporučuje uzavřít nádoby s tekutinami (např. hrnec s vývarem), zabalit jídlo s vysokým obsahem vody (např. zeleninu) a zapnout ventilátor, pokud je k dispozici. Všechny přihrádky i police, včetně polic na dvířkách, lze vyjmout.


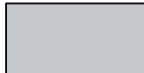
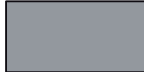

JAK UCHOVÁVAT ČERSTVÉ POTRAVINY A NÁPOJE

Potraviny, které uvolňují velké množství ethylenu (jablka, meruňky, hrušky, broskve, avokádo, fíky, švestky, borůvky, meloun, fazole), a ty, které jsou na tento plyn citlivé, jako např. ovoce, zelenina a saláty, by měly být vždy skladovány odděleně nebo zabaleny, aby se nezkracovala jejich životnost; například neskladujte rajská jablíčka společně s kiwi nebo se zelím. Neukládejte potraviny příliš blízko u sebe, aby byla zajištěna dostatečná cirkulace vzduchu. K balení potravin používejte recyklovatelné plastové, kovové, hliníkové či skleněné nádoby a příslušné fólie.

Pokud v chladničce skladujete jen malé množství potravin, doporučujeme použít police nad zásuvkou na ovoce a zeleninu, neboť se jedná o úložný prostor s nejnižší teplotou. Tekutiny nebo potraviny, které šíří nebo pohlcují pach nebo vůni, vždy uchovávejte v uzavřených nádobách nebo přikryté. Aby se zabránilo převržení láhví, můžete použít přihrádku na láhve (k dispozici u vybraných modelů).




Vysvětlivky

-  **TEPLOTNÍ ZÓNA**
Je určena pro skladování tropického ovoce, plechovek, nápojů, vajec, omáček, zavařenin, másla a marmelád
-  **CHLADNÁ ZÓNA**
Je určena pro skladování sýrů, mléka, mléčných výrobků, lahůdek a jogurtů
-  **NEJCHLADNĚJŠÍ ČÁST**
Je určena pro skladování studených náhezů, dezertů, masa a ryb
-  **ZÁSUVKA NA OVOCE A ZELENINU**

Maximální zatížení se stanovuje podle druhu konkrétní konstrukce (koše, kontejnery, klapky, zásuvky, police atd.), popřípadě se určuje na základě přirozené nosnosti.

ODDÍL MRAZNIČKY A SKLADOVÁNÍ POTRAVIN

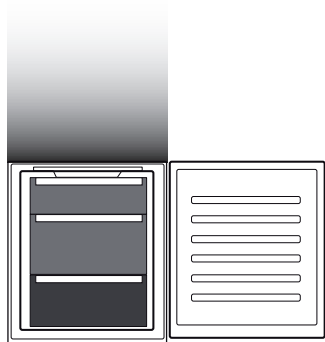
Oddíl mrazničky  umožňuje dlouhodobé uchování zmrazených potravin a mražení čerstvých potravin. Množství čerstvých potravin, které lze zamrazit během 24 hodin, je uvedeno na výrobním štítku. Čerstvé potraviny uspořádejte v prostoru pro zmrazování uvnitř mrazicího oddílu tak, aby kolem nich zůstal dostatečný prostor k volnému proudění vzduchu. Částečně rozmrazené potraviny se nedoporučuje znova zmrazovat. Je důležité zabalit potraviny způsobem, který zabrání vniknutí vody, vlhkosti nebo kondenzaci vody.

LEDOVÉ KOSTKY

Tác na ledové kostky naplňte do 2/3 vodou a vložte jej zpět do mrazicího oddílu. K vyjmutí ledu za žádných okolností nepoužívejte ostré nebo špičaté předměty.

VYJÍMÁNÍ ZÁSUVK

Příhrádky vysuňte tak daleko, jak to půjde, pak je nadzvedněte a vyjměte. Chcete-li zvětšit úložný prostor, můžete mrazicí oddíl použít bez zásuvek. Po uložení potravin zpět na mřížky/police se ujistěte, že jsou dvířka náležitě zavřená.



Vysvětlivky



ZÁSUVKY MRAZNIČKY



ZÁSUVKA MRAZICÍ ZÓNY

(nejchladnější zóna)

Určena pro mrazení čerstvých/vařených potravin

DOBY ULOŽENÍ DOMA ZMRAZENÝCH JÍDEL

Ukládací zóna

Počet měsíců	2-6	4-8	6-12
Potraviny	  	  	  

JAK ODMRAZIT ODDÍL MRAZNIČKY

1. Chcete-li oddíl odmrazit, vypněte spotřebič a vytáhněte příhrádky. Zmrazené potraviny vložte na chladné místo. Dveře nechte otevřené, aby námraza mohla roztát. Chcete-li zabránit úniku vody při odtávání námrazy, umístěte savou utěrku na dno mrazicího oddílu a pravidelně ji ždímejte.
2. Vyčistěte vnitřní část mrazicího oddílu a pečlivě ji vysušte.
3. Spotřebič následně opět zapněte a vložte dovnitř potraviny.

PROVOZNÍ ZVUKY

1. Bzučení kompresoru spotřebiče v chodu je běžným jevem.
2. Zvuky připomínající bublání a praskání/šustění vznikají prouděním chladicího plynu uvnitř chladicího okruhu a jedná se o běžné zvuky.
3. Je-li kompresor v chodu / v klidu, můžete slyšet skřípání/vrzání: jedná se o běžné zvuky dané konstrukcí samotného výrobku.
4. Zkontrolujte, zda jsou přihrádky na láhve a drobné položky na vnitřní straně dvířek chladničky a dále poličky a zásuvky v oddílu chladničky správně umístěny a řádně uchyceny.
5. Aby nedocházelo k vibracím, neukládejte skleněné nádoby (láhve, sklenice atd.) do přímého kontaktu mezi sebou.
6. Za účelem snížení spotřeby energie na minimum je toto zařízení vybaveno kompresorem, který pracuje při optimální rychlosti. Za určitých okolností se tedy může stát (v létě nebo v případě vložení většího množství potravin), že kompresor začne pracovat rychleji a bude hlučnější, než je obvyklé.



DOPORUČENÍ V PŘÍPADĚ, ŽE SE SPOTŘEBIČ NEPOUŽÍVÁ

V případě, kdy se spotřebič nepoužívá

Vypojte spotřebič z elektrické sítě, vyprázdněte jej, odmrazte (v případě potřeby) a vyčistěte.

Dveře ponechte pootevřené, aby mohl jednotlivými oddíly proudit vzduch. Tím zabráníte vzniku plísní a zápachu.

V případě přerušení napájení

Dveře ponechte zavřené, aby jídlo zůstalo co nejdéle v chladu. Nezmrazujte znova potraviny, které se částečně rozmrazily. Dojde-li k delšímu výpadku proudu, může se aktivovat alarm výpadku proudu (u výrobků s elektronikou).

ČIŠTĚNÍ A ÚDRŽBA

Před každou údržbou nebo čištěním vytáhněte přívodní kabel z hlavní zásuvky nebo spotřebič odpojte od elektrické sítě.

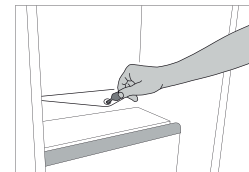
Nikdy nepoužívejte abrazivní prostředky. Nikdy části chladničky nečistěte hořlavými kapalinami.

Nepoužívejte parní čističe.

Tlačítka a displej ovládacího panelu nesmí být čištěny alkoholem ani prostředky na bázi alkoholu, ale pouze suchým hadříkem.

Spotřebič příležitostně očistěte hadříkem namočeným v roztoku teplé vody a neutrálního čisticího prostředku určeného k čištění vnitřních prostor chladničky.

Pro zajištění stálého a správného odtoku rozmrzlé vody čistěte pravidelně, pomocí přiloženého nástroje, vnitřní část odtoku, který je umístěn na zadní stěně chladicího prostoru u zásuvky na ovoce a zeleninu.



OSVĚTLENÍ CHLADNIČKY

Uvnitř chladničky jsou použity žárovky LED, které poskytují lepší osvětlení než klasické žárovky a mají současně velmi nízkou spotřebu energie. V případě potřeby jejich výměny se obraťte na službu technické pomoci.

Upozornění: Při otevření dvířek chladicího oddílu se rozsvítí vnitřní osvětlení.

POLIČKY

Všechny přihrádky i police, včetně polic na dvířkách, lze vyjmout.

DVÍŘKA

ZMĚNA OTEVÍRÁNÍ DVEŘÍ

Poznámka: Směr otevírání dveří lze změnit. Pokud tuto práci neprovedli pracovníci servisního centra, nevztahuje se na ni záruka. Dodržujte pokyny v kapitole **Instalace**.

ODSTRAŇOVÁNÍ ZÁVAD

Co dělat, když...	Možné důvody	Řešení
Ovládací panel je vypnutý, spotřebič nefunguje.	Mohl se vyskytnout problém s napájením spotřebiče.	Zkontrolujte, zda: <ul style="list-style-type: none"> • nedošlo k výpadku napájení; • je zástrčka správně zasunutá do elektrické zásuvky a dvoupólový vypínač (pokud je jím zásuvka vybavena) je ve správné poloze (tj. umožňuje napájení spotřebiče); • jsou zařízení pro ochranu elektrického systému domácnosti účinná; • není poškozen napájecí kabel.
	Spotřebič může být v režimu On/Stand-by.	Zapněte spotřebič krátkým stisknutím tlačítka „Temp.“ (viz funkce „On/Stand-by“).
Vnitřní osvětlení nefunguje.	Může být potřeba vyměnit světlo. Došlo k závadě některé technické součástky.	Odpojte spotřebič od zdroje napájení a v případě potřeby jejich výměny se obraťte na službu technické pomoci.
Žárovka vnitřního osvětlení bliká.	Je aktivní poplach otevřených dvířek. Poplach se spustí, jsou-li delší dobu otevřená dvířka chladicího oddílu.	Zvukový signál poplachu deaktivujete zavřením dveří chladicího oddílu. Při opětovném otevření dveří zkontrolujte, zda osvětlení funguje.
Teplota uvnitř oddílů není dostatečně nízká.	Může mít různé příčiny (viz „Řešení“).	Zkontrolujte, zda: <ul style="list-style-type: none"> • dvířka se dobře dovírají; • spotřebič nestojí v blízkosti zdroje tepla; • nastavená teplota je vyhovující; • zda nic nebrání cirkulaci vzduchu skrze větrací otvory ve spodní části spotřebiče (viz část věnovaná instalaci).
Na dně chladicího oddílu je voda.	Odpadní kanálek na rozmrazenou vodu je ucpaný.	Vyčistěte odtok rozmrzlé vody (viz oddíl „Čištění a údržba“).
V mrazicím oddílu se vytváří nadměrné množství námrazy.	Dveře mrazicího oddílu nejsou správně dovřeny.	<ul style="list-style-type: none"> • Zkontrolujte, zda nic nebrání správnému dovření dvířek. • Odmrazte mrazicí oddíl. • Zkontrolujte, zda je spotřebič správně nainstalován.
Přední okraj spotřebiče u dosedacího těsnění dvířek je horký.	Nejedná se o závadu. Zabraňuje to kondenzaci.	Není nutné žádné řešení.
Jeden nebo více zelených symbolů neustále problikávají a není možné změnit nastavení teploty.	Jedná se o poplach závady. Poplach signalizuje poruchu některé technické součásti.	Obraťte se na služby technické pomoci.
Teplota uvnitř chladicího oddílu je příliš nízká.	<ul style="list-style-type: none"> • Nastavená teplota je příliš nízká. • V mrazicím oddílu je uloženo velké množství čerstvých potravin. 	<ul style="list-style-type: none"> • Zkuste nastavit o něco vyšší teplotu. • Pokud jste do mrazicího oddílu vložili čerstvé potraviny, vyčkejte, dokud nebudou zcela zmrazeny.

OBSAH

PREHĽAD	16
Všeobecné informácie	16
Ovládací panel	16
PREVÁDZKA	17
Prvé použitie	17
Chladiaci priestor a uskladnenie potravín	17
Ako skladovať čerstvé potraviny a nápoje.....	17
Uskladnenie potravín v mraziacom priestore	18
Čas skladovania potravín pre doma zmrazené potraviny.....	18
Ako rozmrazovať mraziaci priestor	18
Prevádzkové zvuky	19
Odporúčanie v prípade nepoužívania spotrebiča	19
ČISTENIE A ÚDRŽBA.....	20
Osvetlenie chladničky	20
Police	20
Dvere	20
RIEŠENIE PROBLÉMOV	21
TECHNICKÁ PODPORA.....	22

PRÍRUČKA PRE POUŽÍVATEĽA

PREHĽAD

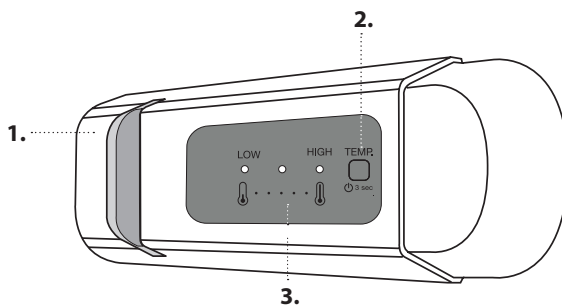
VŠEOBECNÉ INFORMÁCIE

Zásuvky, koše a police by mali zostať v ich súčasnej polohe, pokiaľ v tejto stručnej príručke nie je uvedené inak. Systém osvetlenia vnútra chladničky používa LED svetlo a umožňuje tak lepšie osvetlenie než tradičné žiarovky, ako aj veľmi nízku spotrebu energie.

LIKVIDÁCIA

Pred vývozom na skládku sa musia z chladničky odstrániť dvere a veká, aby vnútri nemohli uviaznuť deti či zvieratá.

OVLÁDACÍ PANEL



1. Svetlo LED
2. Zapnuté/Pohotovostný režim
3. Teplota chladiaceho a mraziaceho priestoru



ZAP./POHOTOVOSTNÝ REŽIM

Spotrebič vypnete stlačením tlačidla na 3 sekundy. V pohotovostnom režime sa svetlo v chladiacom priestore nerozsvieti. Krátkym opakovaným stlačením tlačidla znovu aktivujete spotrebič.


Poznámka: Týmto krokom sa spotrebič neodpojí od napájacieho zdroja.

MRAZENIE ČERSTVÝCH POTRAVÍN

Čerstvé potraviny, ktoré sa majú zamraziť, položte do MRAZIACEJ ZÓNY v mraziacom priestore tak, aby sa nedotýkali potravín, ktoré sú už zmrazené. Spodnú zásuvku je možné vybrať a potraviny umiestniť priamo na dno priečinka, čím sa optimalizuje rýchlosť mrazenia. Množstvo čerstvých potravín, ktoré možno za 12 a 24 hodín zmraziť, je napísané na štítku

TEPLOTA CHLADIACEHO A MRAZIACEHO PRIESTORU

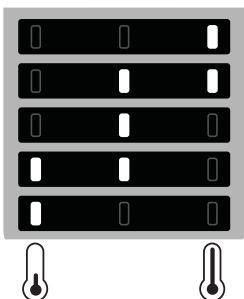
Tri indikátory LED signalizujú teplotu nastavenú pre priečinkov chladničky.

Pomocou tlačidla je možné nastaviť rôzne teploty  spotrebiča.

Uskutočniť je možné nasledujúce nastavenia:

Kontrolky LED svietia

Nastavte teplotu



High (vysoká – menej chladná)

Medium-high (stredne vysoká)

Medium (stredná, odporúčaná)

Medium-low (stredne nízka)

Nižšia (chladnejšia)

Aby ste nevyhadzovali viac potravín, pozrite si odporúčané nastavenie a čas skladovania v kapitole PREVÁDZKA

PREVÁDZKA

PRVÉ POUŽITIE

Po inštalácii počkajte aspoň dve hodiny, až potom pripojte spotrebič do elektrickej siete. Spotrebič pripojte k zdroju elektrickej energie, automaticky začne pracovať. Ideálne skladovacie teploty pre potraviny sú prednastavené pri výrobe.

Po zapnutí spotrebiča musíte počkať 4 až 6 hodín, než sa dosiahne správna skladovacia teplota pre normálne naplnený spotrebič. Ak sa ozve zvukový signál, znamená to, že sa spustil teplotný alarm: stlačením tlačidla zvukové alarmy vypnete.

CHLADIACI PRIESTOR A USKLADNENIE POTRAVÍN

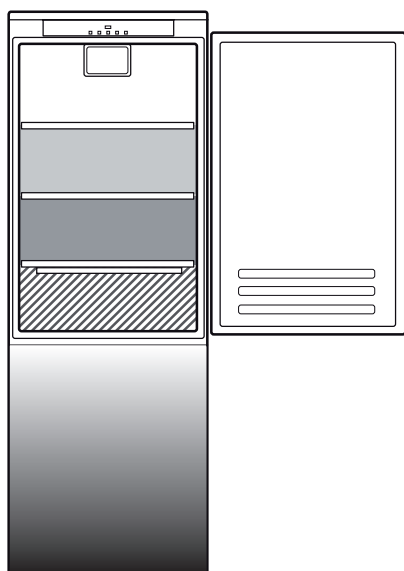
Priestor chladničky umožňuje skladovať čerstvé potraviny a nápoje. Chladnička sa rozmrazuje úplne automaticky. Ojedinelé prípady kvapiek vody na zadnej stene vnútornej časti chladničky sú znakom toho, že prebieha fáza automatického odmrazovania. Rozmrazená voda automaticky odteká do odtokového otvoru a hromadí sa v nádržke, odkiaľ sa odparuje.

Poznámka: teplota okolia, frekvencia otvárania dvierok a umiestnenie spotrebiča môžu ovplyvniť vnútornú teplotu v oboch priestoroch. Teplotu nastavte v závislosti od týchto faktorov. Vo veľmi vlhkom prostredí môže dôjsť k oroseniu v chladiacom priestore, najmä na sklenených policiach. V tomto prípade sa odporúča uzavrieť nádoby s tekutinami (napr. hrniec s vývarom), zabaliť jedlo s vysokým obsahom vody (napr. zelenina) a zapnúť ventilátor, ak je súčasťou spotrebiča. Všetky zásuvky, poličky na dverách a poličky sa dajú vybrať.

AKO SKLADOVAŤ ČERSTVÉ POTRAVINY A NÁPOJE

Potraviny, ktoré vypúšťajú veľké množstvo etylénu (jablká, marhule, hrušky, broskyne, avokádo, slivky, čučoriedky, melóny, fazuľa), a tie, ktoré sú citlivé na tento plyn, ako je ovocie, zelenina a šalát, by mali byť vždy oddelené alebo zabalené, aby neskracovali trvanlivosť uskladnených potravín; napríklad neskladujte paradajky spolu s kivi alebo kapustou. Potraviny neskladujte príliš blízko pri sebe, aby sa zabezpečila dostatočná cirkulácia vzduchu. Na balenie potravín používajte nádoby z recyklovateľných plastov, kovu, hliníka a skla a priľnavú fóliu.

Ak v chladničke skladujete malé množstvo potravín, odporúčame použiť poličky nad zásuvkou na ovocie a zeleninu, pretože je to najchladnejšia oblasť chladničky. Tekutiny a potraviny vydávajúce silný pach alebo náchylné na absorpciu pachov vždy skladujte v uzatvorených nádobách alebo ich prikryte. Aby ste sa vyhli prevrhnutiu fliaš, môžete použiť držiak na fľaše (dostupný pre niektoré modely).




Legenda

- TEPLOTNÁ ZÓNA**
 Odporúča sa na uskladnenie tropického ovocia, plechoviek, nápojov, vajíčok, omáčok, nakladanej zeleniny, masla, džemov
- CHLADNÁ OBLASŤ**
 Odporúča sa na skladovanie syra, mlieka, mliečnych výrobkov, lahôdkárskych výrobkov, jogurtov
- NAJCHLADNEJŠIA OBLASŤ**
 Odporúča sa na uskladnenie studených nárezov, zákuskov, rýb a mäsa
- ZÁSUVKA NA OVOCIE A ZELENINU**

Limity zaťaženia určuje konkrétna konštrukcia (koše, nádoby, klapky, police a pod.) alebo sú limity zaťaženia určené prirodzenými limitmi zaťaženia.

USKLADNENIE POTRAVÍN V MRAZIACOM PRIESTORE

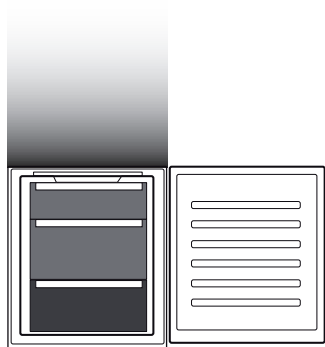
Mraziaci priestor  umožňuje dlhodobé skladovanie mrazených potravín a mrazenie čerstvých potravín. Množstvo čerstvých potravín, ktoré možno za 24 hodín zmraziť, je napísané na štítku. Čerstvé potraviny vnútri mraziaceho priestoru usporiadajte tak, aby ste okolo potravín nechali dostatok voľného miesta pre prúdenie vzduchu. Odporúča sa, aby ste čiastočne zmrazené potraviny znova nezamrazovali. Je dôležité potraviny zabaliť spôsobom, ktorý zabráni vniknutiu vody, vlhkosti alebo skvapalňovaniu.

KOCKY ĽADU

Naplňte vodou 2/3 zásobníka ľadu a vložte ho späť do mrazničky. Za žiadnych okolností nepoužívajte na odstraňovanie ľadu ostré alebo špicaté predmety.

VYBERANIE ZÁSUVIEK

Zásuvky vytiahnite smerom von, nadvihnite ich a vyberte. Ak chcete získať väčší objem, mraziaci priestor možno používať bez zásuviek. Po vložení potravín na mriežky/police sa presvedčte, či sú dvere riadne zatvorené.



Legenda



ZÁSUVKY MRAZIČKY



ZÁSUVKA MRAZIACEJ ZÓNY

(Maximálne chladná zóna)

Odporúča sa na mrazenie čerstvých potravín/uvareného jedla

ČAS SKLADOVANIA POTRAVÍN PRE DOMA ZMRAZENÉ POTRAVINY

Zóna uskladnenia

Mesiace	2-6	4-8	6-12
Potraviny			
			
			

AKO ROZMRAZOVAŤ MRAZIACI PRIESTOR

1. Ak chcete spotrebič rozmraziť, vypnite ho a vyberte zásuvky. Mrazené potraviny odložte na chladné miesto. Dvere nechajte otvorené, aby sa námraza mohla roztopiť. Aby ste počas rozmrazovania zabránili úniku vody, odporúča sa na spodok mraziaceho priestoru položiť absorpčnú handru a pravidelne ju žmýkať.
2. Vyčistite vnútro mraziaceho priestoru a dosucha ho vytrite.
3. Spotrebič znova zapnite a potraviny vráťte na miesto.

PREVÁDKOVÉ ZVUKY

1. Bzučanie kompresora je normálne, keď je spotrebič zapnutý.



2. Klokotanie a pukotanie spôsobuje prechod chladiaceho plynu chladiacim okruhom, preto sú to normálne zvuky.



3. Počutí vŕzganie, keď je kompresor aktívny, aj neaktívny: je to normálny zvuk súvisiaci so stavbou výrobku.



4. Skontrolujte, či sú priehradky na vnútornej strane dvier chladničky, police a zásuvky v chladiacom priestore riadne nasadené a umiestnené, aby nedochádzalo k vibráciám.
5. Sklené nádoby (fľašky, poháre a pod.) by sa nemali navzájom dotýkať, aby nedochádzalo k vibráciám.
6. Spotrebič je vybavený kompresorom, ktorý pracuje optimálnou rýchlosťou, aby sa minimalizovala spotreba energie. V niektorých situáciách (v lete alebo po vložení veľkého množstva potravín) sa môže stať, že kompresor zvýši rýchlosť a je hlučnejší než zvyčajne.

ODPORÚČANIE V PRÍPADE NEPOUŽÍVANIA SPOTREBIČA

V prípade nepoužívania spotrebiča

Spotrebič odpojte od zdroja elektrického napájania, vyprázdnite ho, a ak je to potrebné, rozmrazte a vyčistite ho.

Dvierka nechajte mierne pootvorené, aby do vnútra mohol prúdiť vzduch. Týmto zabránite vzniku plesne a nepríjemného zápachu.

V prípade prerušenia dodávky elektrickej energie

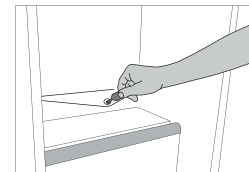
Dvierka nechajte zatvorené, aby ostali potraviny studené najdlhšie, ako je to možné. Čiastočne rozmrazené jedlo opäť nezamrazujte. V prípade dlhšieho výpadku prúdu môžete tiež aktivovať alarm dlhého výpadku napájania elektrinou (pri produktoch s elektronikou).

ČISTENIE A ÚDRŽBA

Pred akýmkoľvek úkonom údržby alebo čistenia vyťahnite zástrčku zo zásuvky elektrickej siete alebo odpojte prívod elektrickej energie.
Nikdy nepoužívajte abrazívne prostriedky. Časti chladničky nikdy nečistite horľavými kvapalinami.
Nepoužívajte parné čističe.
Tlačidlá a displej ovládacieho panela sa nesmú čistiť alkoholom ani látkami s obsahom alkoholu, ale len suchou handričkou.

Spotrebič príležitostne čistite handrou, roztokom teplej vody a neutrálnymi čistiacimi prostriedkami špeciálne určenými pre čistenie vnútra chladničky.

Aby bol zaistený stály a správny odtok rozmrazenej vody, pravidelne čistite pomocou dodaných pomôcok vnútro odtokového kanálíka, ktorý sa nachádza na zadnej stene chladničky blízko zásuvky na ovocie a zeleninu.



OSVETLENIE CHLADNIČKY

Systém osvetlenia vnútra chladničky používa LED svetlo a umožňuje tak lepšie osvetlenie než tradičné žiarovky, ako aj veľmi nízku spotrebu energie. Pre ich výmenu sa obráťte na Služby technickej pomoci.

Dôležité: Vnútorne osvetlenie chladiaceho priestoru sa zapne po otvorení dverí chladničky.

POLICE

Všetky zásuvky, poličky na dverách a poličky sa dajú vybrať.

DVERE

SMER OTVÁRANIA DVERÍ

Poznámka: Smer otvárania dverí sa dá zmeniť. Ak túto operáciu nevykoná popredajný servis, nie je krytá zárukou. Postupujte podľa pokynov v kapitole **Inštalácia**.

RIEŠENIE PROBLÉMOV

Čo robiť, ak...	Možné príčiny	Riešenia
Ovládací panel je vypnutý, spotrebič nepracuje.	Mohol nastať problém s napájaním spotrebiča.	Skontrolujte, či: <ul style="list-style-type: none"> • nedošlo k výpadku elektrického prúdu; • je zástrčka riadne zasunutá v elektrickej zásuvke a hlavný dvojpólový spínač (ak je súčasťou výbavy) je v správnej polohe (t. j. umožňuje napájať spotrebič); • efektívne fungujú zariadenia na ochranu elektrického systému v domácnosti; • nie je poškodený napájací kábel.
	Spotrebič môže byť v režime Zap./pohotovostný režim.	Na chvíľu spotrebič zapnite stlačením tlačidla „Temp.“ (Teplota) (pozri funkciu Zapnuté/Pohotovostný režim).
Vnútorne svetlo nefunguje.	Možno treba svetlo vymeniť. Porucha technického komponentu.	Ak je potrebné ho vymeniť, odpojte spotrebič od elektrickej siete a obráťte sa na službu technickej pomoci.
Vnútorne svetlo bliká.	Je aktívny alarm dvierok. Aktivuje sa, keď dvere priečinka chladničky zostanú dlhší čas otvorené.	Ak chcete alarm zastaviť, zavrite dvierka chladničky. Pri opakovanom otvorení dvierok skontrolujte, či funguje svetlo.
Teplota vo vnútri priečinka nie je dostatočne nízka.	Príčiny môžu byť rôzne (pozri časť „Riešenia“).	Skontrolujte, či: <ul style="list-style-type: none"> • sú dvere správne zatvorené; • spotrebič nie je nainštalovaný v blízkosti tepelného zdroja; • je nastavená teplota primeraná; • cirkulácia vzduchu cez priedy v spodnej časti spotrebiča nie je blokována (pozri inštalačnú príručku).
Na dne priečinka chladničky je voda.	Odtok na rozmrazenú vodu je blokovaný.	Vyčistite odtok na rozmrazenú vodu (pozri časť „Čistenie a údržba“).
Nadmerné množstvo ľadu v mraziacom priestore.	Dvierka na priečinku mrazničky sa nedajú riadne uzavrieť.	<ul style="list-style-type: none"> • Skontrolujte, či niečo nebráni v riadnom uzavretí dvierok. • Rozmrazte priestor mrazničky. • Uistite sa, či bol spotrebič riadne nainštalovaný.
Predný okraj spotrebiča je horúci na mieste tesnenia západky dverí.	Nejde o poruchu. Zabraňuje tvorbe kondenzácie.	Nevyžaduje si žiadne riešenie.
Jeden alebo viacero zelených symbolov neustále blikajú a nie je možné zmeniť nastavenie teploty.	Alarm poruchy. Alarm signalizuje poruchu v technickom komponente.	Obráťte sa na službu technickej pomoci.
Teplota v chladiacom priestore je príliš nízka.	<ul style="list-style-type: none"> • Nastavená teplota je príliš nízka. • Do mraziaceho priestoru ste vložili veľké množstvo čerstvých potravín. 	<ul style="list-style-type: none"> • Skúste nastaviť vyššiu teplotu. • Ak sa do mraziaceho priestoru vložia čerstvé potraviny, čakajte, kým sa úplne nezmrázia.

ΠΙΝΑΚΑΣ ΠΕΡΙΕΧΟΜΕΝΩΝ

ΕΠΙΣΚΟΠΗΣΗ.....	24
Γενικές πληροφορίες	24
Πίνακας ελέγχου	24
ΛΕΙΤΟΥΡΓΙΑ.....	25
Πρώτη χρήση	25
Θάλαμος ψυγείου και αποθήκευση τροφίμων.....	25
Πώς να αποθηκεύετε τα φρέσκα τρόφιμα και ποτά	25
Θάλαμος καταψύκτη και αποθήκευση τροφίμων.....	26
Χρόνοι αποθήκευσης για τρόφιμα που καταψύχονται στο σπίτι.....	26
Πώς Να Κάνετε Απόψυξη Στον Καταψύκτη	26
Ήχοι λειτουργίας.....	27
Συστάσεις σε περίπτωση μη χρήσης της συσκευής	27
ΚΑΘΑΡΙΣΜΟΣ ΚΑΙ ΣΥΝΤΗΡΗΣΗ	28
Λαμπτήρας ψυγείου	28
Ράφια	28
Πόρτα	28
ΑΝΤΙΜΕΤΩΠΙΣΗ ΠΡΟΒΛΗΜΑΤΩΝ	29
ΥΠΟΣΤΗΡΙΞΗ.....	30

ΟΔΗΓΟΣ ΧΡΗΣΗΣ

ΕΠΙΣΚΟΠΗΣΗ

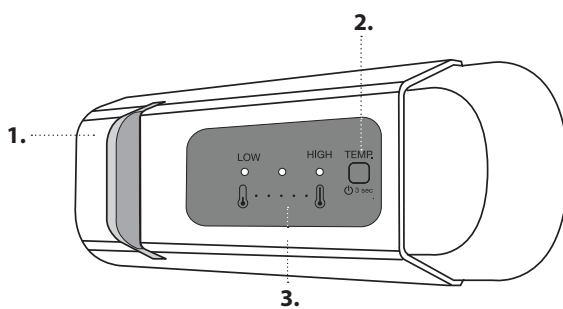
ΓΕΝΙΚΕΣ ΠΛΗΡΟΦΟΡΙΕΣ

Τα συρτάρια, τα καλάθια και τα ράφια πρέπει να διατηρηθούν στην τρέχουσα θέση τους εκτός εάν ορίζεται διαφορετικά στον παρόντα γρήγορο οδηγό. Το σύστημα φωτισμού στο εσωτερικό του ψυγείου χρησιμοποιεί λυχνίες LED, παρέχοντας καλύτερο φωτισμό από τους συμβατικούς λαμπτήρες και πολύ χαμηλή κατανάλωση ενέργειας.

ΑΠΟΡΡΙΨΗ

Οι πόρτες και τα καπάκια της συσκευής ψύξης πρέπει να αφαιρούνται πριν από την απόρριψή τους στον χώρο υγειονομικής ταφής, για να αποφευχθεί η παγίδευση παιδιών ή ζώων.

ΠΙΝΑΚΑΣ ΕΛΕΓΧΟΥ



1. Λυχνία LED
2. Ενεργοποίηση/Αναμονή
3. Θερμοκρασία θαλάμου καταψύκτη και ψυγείου




ΕΝΕΡΓΟΠΟΙΗΣΗ/ΑΝΑΜΟΝΗ

Πατήστε το κουμπί για 3 δευτερόλεπτα για να απενεργοποιήσετε τη συσκευή. Στη λειτουργία αναμονής το φως στο θάλαμο του ψυγείου δεν ανάβει. Για την αποκατάσταση της λειτουργίας της συσκευής, πιέστε πάλι το ίδιο κουμπί.

Σημείωση: Αυτό δεν αποσυνδέει τη συσκευή από την παροχή ρεύματος.

ΘΕΡΜΟΚΡΑΣΙΑ ΘΑΛΑΜΟΥ ΚΑΤΑΨΥΚΤΗ ΚΑΙ ΨΥΓΕΙΟΥ

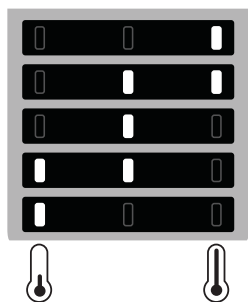
Οι τρεις λυχνίες LED υποδεικνύουν τη ρυθμισμένη θερμοκρασία για το ψυγείο.

Μπορείτε να ρυθμίσετε διαφορετική θερμοκρασία της συσκευής  με το κουμπί.

Μπορείτε να πραγματοποιήσετε τις ακόλουθες ρυθμίσεις:

Αναμμένα LED

Ρυθμίστε τη θερμοκρασία



- Υψηλή (λιγότερο ψυχρή)
- Μεσαία-Υψηλή
- Μεσαία (Συνιστάται)
- Μεσαία-Χαμηλή
- Χαμηλή (περισσότερο ψυχρή)

ΚΑΤΑΨΥΞΗ ΦΡΕΣΚΩΝ ΤΡΟΦΙΜΩΝ

Τοποθετήστε τα φρέσκα τρόφιμα που θέλετε να καταψύξετε στη ΖΩΝΗ ΚΑΤΑΨΥΞΗΣ στο θάλαμο του καταψύκτη αποφεύγοντας την άμεση επαφή με τρόφιμα που έχουν ήδη καταψυχθεί. Για να μεγιστοποιήσετε την ταχύτητα κατάψυξης, μπορείτε να αφαιρέσετε το κάτω συρτάρι και να τοποθετήσετε τα τρόφιμα απευθείας στον πυθμένα του θαλάμου. Η ποσότητα νωπών τροφίμων που μπορεί να καταψυχθεί εντός 12 και 24 ωρών αναγράφεται στην ετικέτα τεχνικών χαρακτηριστικών

Για να αποφύγετε την αύξηση των απορριμμάτων τροφίμων, ανατρέξτε στην προτεινόμενη ρύθμιση και στον χρόνο αποθήκευσης στο κεφάλαιο ΛΕΙΤΟΥΡΓΙΑ

ΛΕΙΤΟΥΡΓΙΑ

ΠΡΩΤΗ ΧΡΗΣΗ

Μετά την εγκατάσταση, αφήστε τη συσκευή εκτός λειτουργίας τουλάχιστον για δύο ώρες πριν τη συνδέσετε στην πρίζα. Συνδέστε τη συσκευή στην πρίζα, η λειτουργία ξεκινά αυτόματα. Οι θερμοκρασίες για την ιδανική διατήρηση των τροφίμων έχουν ήδη ρυθμιστεί από το εργοστάσιο.

Αφού ενεργοποιήσετε τη συσκευή, πρέπει να περιμένετε 4 - 6 ώρες μέχρι η θερμοκρασία να φτάσει στη σωστή τιμή αποθήκευσης τροφίμων για μια κανονικά γεμάτη συσκευή. Εάν ηχησει το ακουστικό σήμα, αυτό σημαίνει ότι έχει ενεργοποιηθεί ο συναγερμός θερμοκρασίας: πατήστε το κουμπί για να διακοπούν οι ηχητικοί συναγερμοί.

ΘΑΛΑΜΟΣ ΨΥΓΕΙΟΥ ΚΑΙ ΑΠΟΘΗΚΕΥΣΗ ΤΡΟΦΙΜΩΝ

Το ψυγείο επιτρέπει την αποθήκευση φρέσκων τροφίμων και ποτών. Η απόψυξη του ψυγείου γίνεται τελείως αυτόματα. Εάν δείτε κατά καιρούς σταγόνες νερού στο πίσω εσωτερικό τοίχωμα του ψυγείου, σημαίνει ότι η συσκευή βρίσκεται στη φάση αυτόματης απόψυξης. Το νερό απόψυξης κατευθύνεται σε μια οπή αποστράγγισης και στη συνέχεια συλλέγεται σε ένα δοχείο από όπου εξατμίζεται.

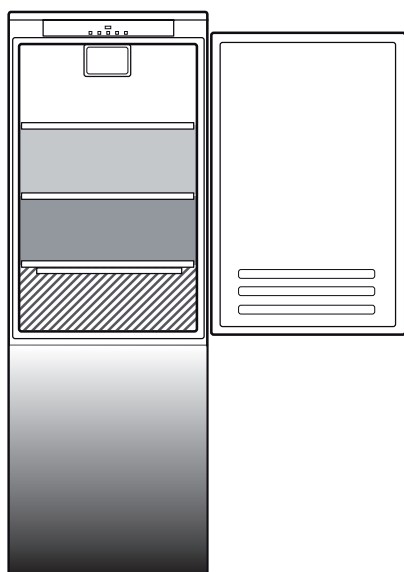
Σημείωση: Η θερμοκρασία περιβάλλοντος, η συχνότητα ανοίγματος της πόρτας και η θέση της συσκευής μπορεί να επηρεάσουν τη θερμοκρασία στο εσωτερικό των δύο θαλάμων. Ρυθμίστε τις τιμές θερμοκρασίας με βάση αυτούς τους παράγοντες. Σε συνθήκες αυξημένης υγρασίας μπορεί να σχηματιστούν υδρατμοί στο ψυγείο, ιδίως στα γυάλινα ράφια. Σε αυτή την περίπτωση, σας συνιστούμε να κλείσετε τα δοχεία που περιέχουν υγρά (π.χ. δοχείο με ζωμό κρέατος), να καλύψετε τα τρόφιμα με υψηλή περιεκτικότητα σε νερό (π.χ. λαχανικά) και να ενεργοποιήσετε τον ανεμιστήρα, εφόσον υπάρχει. Όλα τα συρτάρια, τα ράφια στις πόρτες και τα υπόλοιπα ράφια είναι αφαιρούμενα.



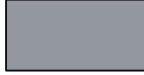

ΠΩΣ ΝΑ ΑΠΟΘΗΚΕΥΕΤΕ ΤΑ ΦΡΕΣΚΑ ΤΡΟΦΙΜΑ ΚΑΙ ΠΟΤΑ

Τα τρόφιμα που εκλύουν μεγάλες ποσότητες αέριου αιθυλενίου (μήλα, βερίκοκα, αχλάδια, αβοκάντο, σύκα, μύρτιλλα, πεπόνια, φασόλια) και αυτά που είναι ευαίσθητα σε αυτό το αέριο, όπως τα φρούτα, τα λαχανικά και οι σαλάτες, πρέπει πάντα να διαχωρίζονται ή να τυλιγούνται έτσι ώστε να μην μειώνεται ο χρόνος φύλαξής τους. Για παράδειγμα, μην φυλάσσετε ντομάτες μαζί με ακτινίδια ή λάχανο. Μην τοποθετείτε τα τρόφιμα πολύ κοντά το ένα στο άλλο για να επιτρέψετε την επαρκή κυκλοφορία του αέρα. Χρησιμοποιήστε δοχεία από ανακυκλώσιμο πλαστικό, μέταλλο, αλουμίνιο και γυαλί καθώς και διαφανή μεμβράνη για να τυλίξετε τα τρόφιμα.

Αν έχετε μικρή ποσότητα τροφίμων προς αποθήκευση στο ψυγείο, συνιστάται να χρησιμοποιείτε τα ράφια πάνω από το τμήμα για τα φρούτα και λαχανικά καθώς αυτή είναι η ψυχρότερη περιοχή του ψυγείου. Χρησιμοποιείτε πάντα κλειστά δοχεία για υγρά και για φαγητά που μπορεί να αναδύουν μυρωδιά ή να χαλούν γρήγορα ή καλύψτε τα. Για να αποφύγετε την ανατροπή των μπουκαλιών, μπορείτε να χρησιμοποιήσετε τη θήκη μπουκαλιών (διατίθεται σε επιλεγμένα μοντέλα).


Λεζάντα



-  **ΖΩΝΗ ΘΕΡΜΟΚΡΑΣΙΑΣ**
Προτείνεται για τη φύλαξη τροπικών φρούτων, αναψυκτικών, ποτών, αυγών, σαλτσών, τουρσιών, βουτύρου, μαρμελάδας
-  **ΘΑΛΑΜΟΣ ΨΥΞΗΣ**
Προτείνεται για την αποθήκευση τυριών, γάλακτος, καθημερινών φαγητών, ντελικατέσεν, γιαουρτιού
-  **ΨΥΧΡΟΤΕΡΗ ΠΕΡΙΟΧΗ**
Προτείνεται για την αποθήκευση αλλαντικών, επιδόρπιων, ψαριών και κρέατος
-  **ΣΥΡΤΑΡΙ ΦΡΟΥΤΩΝ ΚΑΙ ΛΑΧΑΝΙΚΩΝ**

Τα όρια φορτίου καθορίζονται από τη συγκεκριμένη κατασκευή (καλάθια, δοχεία, πτερύγια, συρτάρια, ράφια κ.λπ.) ή τα όρια φορτίου καθορίζονται από τα φυσικά όρια του φορτίου.

ΘΑΛΑΜΟΣ ΚΑΤΑΨΥΚΤΗ ΚΑΙ ΑΠΟΘΗΚΕΥΣΗ ΤΡΟΦΙΜΩΝ

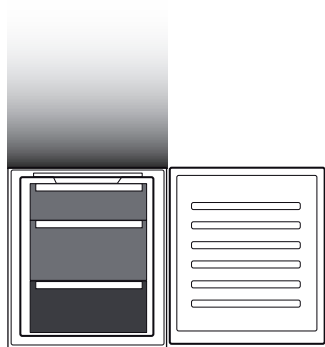
Το διαμέρισμα κατάψυξης  επιτρέπει την μεγάλης διάρκειας αποθήκευση κατεψυγμένων και υπό κατάψυξη φρέσκων τροφίμων. Η ποσότητα νωπών τροφίμων που μπορεί να καταψυχθεί εντός 24 ωρών αναγράφεται στην ετικέτα τεχνικών χαρακτηριστικών. Τοποθετήστε τα νωπά τρόφιμα στην περιοχή κατάψυξης εντός του καταψύκτη, αφήνοντας επαρκή χώρο γύρω από τις συσκευασίες τους για να μπορεί να κυκλοφορήσει ελεύθερα ο αέρας. Σας συνιστούμε να μην καταψύχετε ξανά τα τρόφιμα που έχουν αποψυχθεί εν μέρει. Είναι σημαντικό να καλύπτετε τα τρόφιμα με τρόπο που να αποφεύγεται η εισχώρηση νερού, υγρασίας ή υδρατμών.

ΠΑΓΟΚΥΒΟΙ

Γεμίστε με νερό την παγοθήκη κατά τα 2/3 και τοποθετήστε την στο θάλαμο καταψύκτη. Σε καμία περίπτωση μην χρησιμοποιείτε κοφτερά ή μυτερά αντικείμενα για να αφαιρέσετε τα παγάκια.

ΑΦΑΙΡΕΣΗ ΤΩΝ ΣΥΡΤΑΡΙΩΝ

Τραβήξτε τα συρτάρια προς τα έξω όσο το δυνατόν περισσότερο, σηκώστε τα και αφαιρέστε τα. Για να έχετε μεγαλύτερο όγκο, μπορείτε να χρησιμοποιήσετε το διαμέρισμα καταψύκτη χωρίς τα συρτάρια. Βεβαιωθείτε ότι η πόρτα έχει κλείσει καλά αφού βάλετε το φαγητό στις σχάρες/ράφια.



Λεζάντα



ΣΥΡΤΑΡΙΑ ΚΑΤΑΨΥΚΤΗ



ΣΥΡΤΑΡΗ ΖΩΝΗΣ ΚΑΤΑΨΥΞΗΣ

(Περιοχή μέγιστης ψύξης)

Προτείνεται για να καταψύξετε νωπά/μαγειρεμένα τρόφιμα

ΧΡΟΝΟΙ ΑΠΟΘΗΚΕΥΣΗΣ ΓΙΑ ΤΡΟΦΙΜΑ ΠΟΥ ΚΑΤΑΨΥΧΟΝΤΑΙ ΣΤΟ ΣΠΙΤΙ

Ζώνη Αποθήκευσης

Μήνες	2-6	4-8	6-12
			
Τρόφιμα			
			

ΠΩΣ ΝΑ ΚΑΝΕΤΕ ΑΠΟΨΥΞΗ ΣΤΟΝ ΚΑΤΑΨΥΚΤΗ

1. Για να κάνετε απόψυξη, απενεργοποιήστε τη συσκευή και αφαιρέστε τα συρτάρια. Τοποθετήστε τα κατεψυγμένα τρόφιμα σε κρύο χώρο. Αφήστε ανοιχτή την πόρτα για να διευκολύνετε το λιώσιμο του πάγου. Για να μην διαφύγει νερό στη διάρκεια της απόψυξης, σας συνιστούμε να τοποθετήσετε ένα απορροφητικό πανί στην κάτω πλευρά του καταψύκτη και να το στραγγίζετε τακτικά.
2. Καθαρίστε το εσωτερικό του καταψύκτη και στεγνώστε το προσεκτικά.
3. Ενεργοποιήστε τη συσκευή και τοποθετήστε πάλι τα τρόφιμα.

ΗΧΟΙ ΛΕΙΤΟΥΡΓΙΑΣ

1. Ενώ λειτουργεί η συσκευή, είναι φυσιολογικός ένας βόμβος από το συμπιεστή.



2. Το γουργούρισμα και τα κροταλίσματα δημιουργούνται από τη διέλευση του ψυκτικού αερίου μέσα στο κύκλωμα ψύξης, συνεπώς πρόκειται για φυσιολογικούς θορύβους..



3. Μπορεί να "ακούσετε" τριξίματα όταν ενεργοποιείται ή απενεργοποιείται ο συμπιεστής: είναι ένας φυσιολογικός θόρυβος της κατασκευής του προϊόντος.



4. Βεβαιωθείτε ότι τα ράφια στο εσωτερικό της πόρτας του ψυγείου, καθώς και τα ράφια και τα συρτάρια στο θάλαμο ψυγείου είναι σωστά τοποθετημένα προκειμένου να αποφύγετε πιθανούς κραδασμούς.
5. Μην τοποθετείται γυάλινα δοχεία (μπουκάλια, βάζα, κ.λπ.) σε άμεση επαφή μεταξύ τους, για να αποφύγετε πιθανού κραδασμούς.
6. Αυτή η συσκευή διαθέτει συμπιεστή που λειτουργεί με τη βέλτιστη ταχύτητα προκειμένου να ελαχιστοποιεί την κατανάλωση ενέργειας. Μπορεί λοιπόν να συμβεί σε ορισμένες περιπτώσεις (το καλοκαίρι ή όταν τοποθετηθούν μεγάλες ποσότητες τροφίμων) ο συμπιεστής να αυξήσει την ταχύτητα και να κάνει μεγαλύτερο θόρυβο από ό,τι συνήθως.

ΣΥΣΤΑΣΕΙΣ ΣΕ ΠΕΡΙΠΤΩΣΗ ΜΗ ΧΡΗΣΗΣ ΤΗΣ ΣΥΣΚΕΥΗΣ

Σε περίπτωση μη χρήσης της συσκευής

Αποσυνδέστε τη συσκευή από την παροχή ρεύματος, αδειάστε την, διεξαγάγετε απόψυξη (εάν χρειάζεται) και καθαρίστε την.

Αφήστε τις πόρτες ελαφρώς ανοιχτές ώστε να κυκλοφορεί αέρας εντός των διαφόρων διαμερισμάτων. Με αυτό τον τρόπο θα αποφύγετε τη δημιουργία μούχλας και δυσάρεστων οσμών.

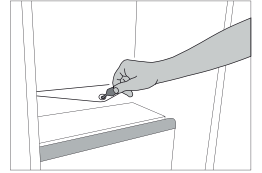
Σε περίπτωση διακοπής της ηλεκτρικής παροχής

Κρατήστε κλειστές τις πόρτες ώστε τα τρόφιμα να παραμείνουν κρύα όσο γίνεται περισσότερο. Μην καταψύχετε ξανά τα τρόφιμα που αποψύχθηκαν εν μέρει. Εάν η διακοπή της παροχής ρεύματος είναι παρατεταμένη, μπορεί να ενεργοποιηθεί ο συναγερμός γενικής διακοπής (στα προϊόντα με ηλεκτρονικό σύστημα).

ΚΑΘΑΡΙΣΜΟΣ ΚΑΙ ΣΥΝΤΗΡΗΣΗ

Πριν εκτελέσετε οποιαδήποτε εργασία καθαρισμού ή συντήρησης, αφαιρέστε το φως από την πρίζα ή αποσυνδέστε τη συσκευή από την παροχή ρεύματος.
Μην χρησιμοποιείτε ποτέ διαβρωτικά προϊόντα. Μην καθαρίζετε ποτέ τα μέρη του ψυγείου με εύφλεκτα υγρά.
Μην χρησιμοποιείτε συσκευές καθαρισμού με ατμό.
Τα κουμπιά και η οθόνη του πίνακα ελέγχου δεν πρέπει να καθαρίζονται με οινόπνευμα ή παράγωγά του αλλά με στεγνό πανί.

Καθαρίζετε κατά καιρούς τη συσκευή χρησιμοποιώντας πανί και διάλυμα ζεστού νερού και ουδέτερης ουσίας καθαρισμού, ειδικής για το καθάρισμα του εσωτερικού του ψυγείου.
Για να διασφαλιστεί η συνεχής και σωστή ροή του νερού απόψυξης, καθαρίζετε τακτικά το εσωτερικό της οπής αποστράγγισης στο πίσω τοίχωμα του ψυγείου κοντά στο συρτάρι διατήρησης φρούτων και λαχανικών με το παρεχόμενο εργαλείο.



ΛΑΜΠΤΗΡΑΣ ΨΥΓΕΙΟΥ

Το σύστημα φωτισμού στο εσωτερικό του ψυγείου χρησιμοποιεί λυχνίες LED, παρέχοντας καλύτερο φωτισμό από τους συμβατικούς λαμπτήρες και πολύ χαμηλή κατανάλωση ενέργειας. Επικοινωνήστε με την Υπηρεσία Τεχνικής Υποστήριξης εάν απαιτείται αντικατάσταση.

Προσοχή: Το φως του ψυγείου ανάβει όταν ανοίξει η πόρτα του ψυγείου.

ΡΑΦΙΑ

Όλα τα συρτάρια, τα ράφια στις πόρτες και τα υπόλοιπα ράφια είναι αφαιρούμενα.

ΠΟΡΤΑ

ΑΝΑΣΤΡΟΦΗ ΠΟΡΤΑΣ

Σημείωση: Η κατεύθυνση ανοίγματος της πόρτας μπορεί να αλλάξει. Αν η διαδικασία αυτή δεν γίνει μέσω του κέντρου εξυπηρέτησης πελατών, δεν καλύπτεται από την εγγύηση. Ακολουθήστε τις οδηγίες στο κεφάλαιο **Εγκατάσταση**.

ΑΝΤΙΜΕΤΩΠΙΣΗ ΠΡΟΒΛΗΜΑΤΩΝ

Τι να κάνετε εάν...	Πιθανές αιτίες	Λύσεις
Ο πίνακας ελέγχου είναι σβηστός, η συσκευή δεν λειτουργεί.	Ίσως υπάρχει πρόβλημα ηλεκτρικής τροφοδοσίας της συσκευής.	Βεβαιωθείτε ότι: <ul style="list-style-type: none"> • δεν υπάρχει διακοπή ρεύματος, • το φις είναι σωστά τοποθετημένο στην πρίζα και ο κεντρικός διακόπτης δύο ακροδεκτών (εάν υπάρχει) βρίσκεται στη σωστή θέση (δηλ. επιτρέπει την ενεργοποίηση της συσκευής), • οι συσκευές προστασίας του οικιακού ηλεκτρικού συστήματος λειτουργούν αποτελεσματικά, • το καλώδιο τροφοδοσίας δεν είναι κατεστραμμένο.
	Η συσκευή μπορεί να βρίσκεται σε λειτουργία ενεργοποίησης/ανάμονής.	Ενεργοποιήστε τη συσκευή πατώντας στιγμιαία το κουμπί " Temp. " (βλ. λειτουργία On/Stand-by).
Το εσωτερικό φως δεν λειτουργεί.	Ενδέχεται να πρέπει να αντικατασταθεί ο λαμπτήρας. Κακή λειτουργία ενός τεχνικού εξαρτήματος.	Αποσυνδέστε τη συσκευή από την ηλεκτρική τροφοδοσία και επικοινωνήστε με την Υπηρεσία Τεχνικής Υποστήριξης εάν απαιτείται αντικατάσταση.
Η εσωτερική λυχνία αναβοσβήνει.	Ενεργοποιήθηκε ο συναγερμός πόρτας. Ενεργοποιείται όταν η πόρτα του ψυγείου παραμένει ανοικτή για πολύ ώρα.	Για να απενεργοποιήσετε το συναγερμό πόρτας, κλείστε την πόρτα του ψυγείου. Όταν ανοίξετε ξανά την πόρτα ελέγξτε αν η λυχνία λειτουργεί.
Η θερμοκρασία στο εσωτερικό των θαλάμων δεν είναι αρκετά χαμηλή.	Οι αιτίες του προβλήματος αυτού μπορεί να είναι διάφορες (βλ. «Λύσεις»).	Βεβαιωθείτε ότι: <ul style="list-style-type: none"> • οι πόρτες κλείνουν σωστά, • η συσκευή δεν είναι τοποθετημένη κοντά σε πηγή θερμότητας, • η ρυθμισμένη θερμοκρασία είναι κατάλληλη, • η κυκλοφορία του αέρα μέσα από τους αεραγωγούς στο κάτω μέρος της συσκευής δεν παρεμποδίζεται (βλ. την αντίστοιχη ενότητα του εγχειριδίου).
Υπάρχει νερό στο κάτω μέρος του θαλάμου ψυγείου.	Η αποστράγγιση του νερού απόψυξης παρεμποδίζεται.	Καθαρίστε την οπή αποστράγγισης του νερού απόψυξης (βλ. ενότητα "Καθαρισμός και συντήρηση").
Υπερβολική ποσότητα πάγου στο θάλαμο καταψύκτη.	Η πόρτα του καταψύκτη δεν κλείνει κανονικά.	<ul style="list-style-type: none"> • Ελέγξτε αν υπάρχει κάτι που να εμποδίζει την πόρτα να κλείσει σωστά. • Απόψυξη του θαλάμου καταψύκτη. • Βεβαιωθείτε ότι η συσκευή έχει εγκατασταθεί σωστά.
Το πρόσθιο άκρο της συσκευής, στο λάστιχο της πατούρας της πόρτας, είναι ζεστό.	Αυτό δεν είναι ελάττωμα. Αυτό εμποδίζει το σχηματισμό συμπύκνωσης.	Δεν απαιτείται καμία λύση.

CUPRINS

PREZENTARE GENERALĂ	32
Informații generale	32
Panoul de comandă.....	32
FUNȚIONARE.....	33
Prima utilizare	33
Compartimentul frigider și depozitarea alimentelor	33
Modul de depozitare al alimentelor proaspete și al băuturilor.....	33
Compartimentul congelator și depozitarea alimentelor	34
Perioada de depozitare pentru alimentele congelate la domiciliu	34
Cum se dezgheață compartimentul congelator	34
Sunete emise la funcționare.....	35
Recomandări în cazul neutilizării aparatului.....	35
CURĂȚAREA ȘI ÎNTREȚINEREA	36
Becul din interiorul frigiderului	36
Rafturi.....	36
Ușă	36
REMEDIEREA DEFECȚIUNILOR	37
ASISTENȚĂ	38

GHID DE UTILIZARE

PREZENTARE GENERALĂ

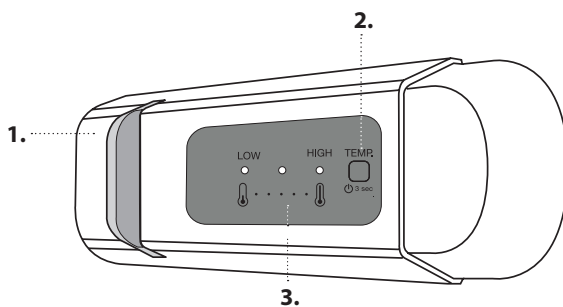
INFORMAȚII GENERALE

Sertarele, coșurile și rafturile trebuie să rămână în poziția curentă, cu excepția cazului în care se oferă indicații diferite în acest sens în ghidul de referință rapidă. Sistemul de iluminare din interiorul compartimentului frigider utilizează un bec cu LED-uri, care permite o iluminare mai bună decât becurile tradiționale, precum și un consum de energie foarte redus.

ELIMINAREA

Ușile și capacele frigiderului trebuie demontate înainte ca aparatul să fie dus la depozitul de deșeuri, pentru a evita blocarea copiilor sau animalelor de casă în interiorul aparatului.

PANOUL DE COMANDĂ



1. Bec cu LED
2. On / Stand-by
3. Temperatura compartimentului congelator și a compartimentului frigider




PORNIRE/STAND-BY

Apăsați timp de 3 secunde pe buton pentru a opri aparatul. În modul Standby, lumina din compartimentul frigider nu se aprinde. Apăsați din nou scurt butonul pentru a reactiva aparatul.

Notă: acest lucru nu deconectează aparatul de la rețeaua de alimentare.

TEMPERATURA COMPARTIMENTULUI CONGELATOR ȘI A COMPARTIMENTULUI FRIGIDER

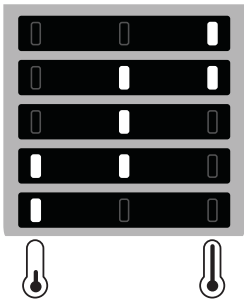
Cele trei indicatoare cu LED indică temperatura setată în compartimentul frigider.

Puteți seta o altă temperatură a aparatului  cu ajutorul butonului.

Sunt posibile următoarele reglaje:

LED-uri aprinse

Temperatură setată



- Ridicată (mai puțin rece)
- Medie-ridicată
- Medie (Recomandată)
- Medie-scăzută
- Scăzută (mai rece)

CONGELAREA ALIMENTELOR PROASPETE

Așezați alimentele proaspete, care urmează să fie congelate, în ZONA DE CONGELARE din compartimentul congelator, evitând contactul direct cu alimentele deja congelate. Pentru a optimiza viteza de congelare, sertarul inferior poate fi scos și alimentele pot fi așezate direct în partea de jos a compartimentului. Cantitatea de alimente proaspete care poate fi congelată în 12 și 24 de ore este indicată pe plăcuța cu date tehnice

Pentru a evita creșterea volumului de resturi alimentare, consultați setarea și perioada de depozitare recomandate în capitolul FUNCȚIONARE

FUNȚIONARE

PRIMA UTILIZARE

După instalare, așteptați cel puțin două ore înainte de a conecta aparatul la rețeaua electrică. Conectați aparatul la rețeaua de alimentare cu energie electrică; acesta începe să funcționeze automat. Temperaturile ideale de depozitare a alimentelor sunt presetate din fabrică.

După ce puneți aparatul în funcțiune, trebuie să așteptați 4-6 ore până când se atinge temperatura adecvată de păstrare a alimentelor pentru un aparat încărcat normal. Dacă este emis semnalul sonor, înseamnă că alarma de temperatură a intervenit: apăsați pe buton pentru a opri alarmele sonore.

COMPARTIMENTUL FRIGIDER ȘI DEPOZITAREA ALIMENTELOR

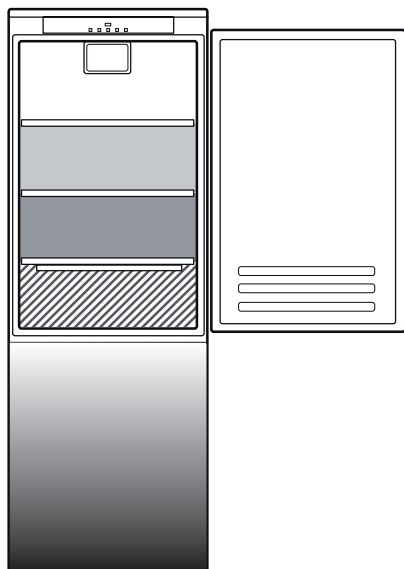
Compartimentul frigider permite păstrarea alimentelor proaspete și a băuturilor. Compartimentul frigider se dezgheață complet automat. Prezența ocazională a picăturilor de apă pe peretele interior posterior al compartimentului indică faza de dezghețare automată. Apa rezultată din dezghețare este condusă într-un canal de scurgere, apoi este colectată într-un recipient, din care se evaporă.

Notă: temperatura ambiantă, frecvența cu care se deschid ușile și poziția aparatului pot influența temperaturile interne în cele două compartimente. Setează temperaturile în funcție de acești factori. Într-un mediu cu umiditate foarte ridicată, în compartimentul frigider se poate produce condens, mai ales pe rafturile de sticlă. În acest caz, se recomandă să acoperiți recipientele care conțin lichide (de ex. o oală cu supă), să ambalați alimentele cu conținut ridicat de apă (de ex. legumele) și să porniți ventilatorul (dacă există). Toate sertarele, rafturile de pe ușă și rafturile pot fi scoase.

MODUL DE DEPOZITARE AL ALIMENTELOR PROASPETE ȘI AL BĂUTURILOR

Alimentele care produc o cantitate mare de gaz etilic (mere, caise, pere, piersici, avocado, smochine, prune, afine, pepeni, fasole) și cele care sunt sensibile la acest gaz, precum fructele, legumele și salata, trebuie să fie separate întotdeauna sau ambalate pentru a nu se reduce durata de depozitare; de exemplu, nu depozitați roșii împreună cu kiwi sau varză. Nu apropiați alimentele prea mult unele de celelalte, pentru a permite circulația corespunzătoare a aerului. Folosiți recipiente din plastic reciclabil, metal, aluminiu și sticlă, precum și folie transparentă pentru a ambala alimentele.

Dacă aveți o cantitate mică de alimente de păstrat în frigider, vă recomandăm să folosiți rafturile de deasupra sertarului pentru fructe și legume, având în vedere că aceasta este zona cea mai rece din compartiment. Pentru lichidele și alimentele care degajează miros sau pot prinde miros sau gust, folosiți doar recipiente cu capac sau acoperiți-le. Pentru a evita răsturnarea sticlelor, folosiți suportul pentru sticle (disponibil doar la anumite modele).



Legendă

-  **ZONA TEMPERATURĂ**
Recomandată pentru depozitarea fructelor tropicale, conservelor, băuturilor, ouălor, sosurilor, murăturilor, untului, gemurilor
-  **ZONA RECE**
Recomandată pentru depozitarea brânzei, laptei, alimentelor de consum zilnic, delicatelor, iaurtului
-  **ZONA CEA MAI RECE**
Recomandată pentru depozitarea mezelurilor, deserturilor, cărnii și peștelui
-  **SERTAR PENTRU FRUCTE ȘI LEGUME**

Limitele de încărcare sunt determinate de structura specifică a aparatului (coșuri, recipiente, clapete, sertare, rafturi etc.) sau limitele de încărcare sunt determinate de capacitatea de încărcare obișnuită.

COMPARTIMENTUL CONGELATOR ȘI DEPOZITAREA ALIMENTELOR

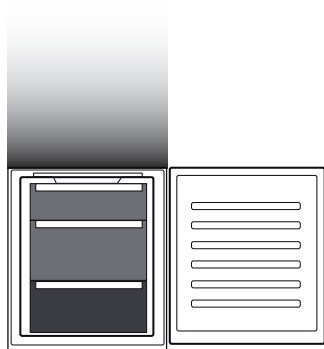
Compartimentul congelator **FF** permite depozitarea alimentelor congelate și congelarea alimentelor proaspete o perioadă îndelungată de timp. Cantitatea de alimente proaspete care poate fi congelată în 24 de ore este indicată pe plăcuța cu date tehnice. Așezați alimentele proaspete în zona de congelare din interiorul compartimentului congelator, lăsând spațiu suficient în jurul pachetelor pentru a permite libera circulație a aerului. Se recomandă să nu congelați din nou alimentele care s-au dezghețat parțial. Este important să ambalați alimentele astfel încât să se evite pătrunderea apei, a umezelii sau a condensului.

CUBURI DE GHEAȚĂ

Umpleți tava pentru gheață 2/3 cu apă și așezați-o înapoi în compartimentul congelator. Nu folosiți în niciun caz obiecte tăioase sau ascuțite pentru a scoate gheața.

DEMONTAREA SERTARELOR

Trageți sertarele în afară până la capăt, ridicați-le și scoateți-le. Pentru a beneficia de mai mult spațiu, compartimentul congelator poate fi utilizat fără sertare. Verificați dacă ușa este închisă corespunzător după ce ați așezat alimentele înapoi pe grătar/rafturi.



Legendă



SERTARELE CONGELATORULUI



SERTAR ZONĂ CONGELARE
(Zonă de răcire maximă)
Recomandat pentru congelarea alimentelor proaspete/gătite

PERIOADA DE DEPOZITARE PENTRU ALIMENTELE CONGELATE LA DOMICILIU

Zonă de depozitare

Luni	2-6	4-8	6-12
Alimente			

CUM SE DEZGHEAȚĂ COMPARTIMENTUL CONGELATOR

1. Pentru a dezgheța compartimentul, opriți aparatul și scoateți sertarele. Amplasați alimentele congelate într-un loc răcoros. Lăsați ușa deschisă pentru a permite topirea gheții. Pentru ca apa să nu se scurgă în timpul dezghețării, se recomandă să așezați o cârpă absorbantă în partea inferioară a compartimentului congelator și să o storceți din când în când.
2. Curățați și uscați cu grijă interiorul compartimentului congelator.
3. Reporniți aparatul și introduceți alimentele.

SUNETE EMISE LA FUNCȚIONARE

1. În timpul funcționării produsului, un sunet generat de compresor este normal.



2. Sunetele precum gălgâitul și trosnitul sunt generate de trecerea agentului frigorific în interiorul circuitului de răcire, prin urmare, sunt zgomote normale.



3. Este posibil să „auziți” scârțâituri la activarea sau dezactivarea compresorului: este un sunet normal generat de structura produsului.



4. Verificați dacă rafturile de pe ușa frigiderului, rafturile și sertarele din compartimentul frigider sunt fixate și așezate în mod corespunzător pentru a evita eventuale vibrații.
5. Nu așezați recipiente din sticlă (sticle, borcane etc.) în contact direct unele cu altele, pentru a evita vibrațiile.
6. Acest aparat este echipat cu un compresor, care funcționează la o viteză optimă pentru a reduce la minimum consumul de energie. În anumite situații (în timpul verii sau dacă sunt introduse cantități mari de alimente), se poate întâmpla ca viteza compresorului să crească și, prin urmare, acesta să fie mai zgomotos decât de obicei.

RECOMANDĂRI ÎN CAZUL NEUTILIZĂRII APARATULUI

În cazul neutilizării aparatului

Deconectați aparatul de la rețeaua electrică, goliți-l, dezghețați-l (dacă este necesar) și curățați-l.

Lăsați ușile întredeschise pentru a permite aerului să circule în interiorul compartimentelor. Astfel evitați formarea mușgaiului și apariția mirosurilor neplăcute.

În cazul întreruperii alimentării cu energie electrică

Țineți închise ușile pentru ca alimentele să rămână reci cât mai mult timp posibil. Nu congelați din nou alimentele care s-au dezghețat parțial. Dacă pana de curent se prelungeste, este posibil să se activeze și alarma de întrerupere a curentului (la produsele cu componente electronice).

CURĂȚAREA ȘI ÎNTREȚINEREA

Înainte de a efectua orice operație de curățare sau de întreținere, scoateți aparatul din priză sau deconectați alimentarea cu energie electrică.

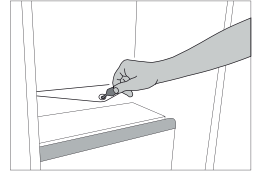
Nu folosiți niciodată substanțe abrazive. Nu curățați niciodată cu lichide inflamabile componentele frigiderului.

Nu utilizați aparate de curățat cu aburi.

Butoanele și afișajul panoului de comandă nu trebuie să fie curățate cu substanțe alcoolice sau derivate, ci cu o lavetă uscată.

Curățați aparatul din când în când cu o lavetă și o soluție de apă caldă și agenți de curățare neutri speciali pentru curățarea interiorului frigiderului.

Pentru a asigura scurgerea constantă și corectă a apei rezultate din dezghețare, curățați periodic interiorul canalului de scurgere, situat pe peretele posterior al compartimentului frigider, lângă sertarul pentru fructe și legume, folosind ustensila din dotare.



BECUL DIN INTERIORUL FRIGIDERULUI

Sistemul de iluminare din interiorul compartimentului frigider utilizează un bec cu LED-uri, care permite o iluminare mai bună decât becurile tradiționale, precum și un consum de energie foarte redus. Contactați Serviciul de Asistență Tehnică dacă aveți nevoie de un bec de schimb.

Important: Becul din compartimentul frigider se aprinde când se deschide ușa frigiderului.

RAFTURI

Toate sertarele, rafturile de pe uși și rafturile pot fi scoase.

UȘĂ

REVERSIBILITATEA UȘII

Notă: Direcția de deschidere a ușii poate fi modificată. Dacă operația nu este efectuată de reprezentanții serviciului de asistență tehnică post-vânzare, aceasta nu este acoperită de garanție. Respectați instrucțiunile din capitolul **Instalare**.

REMEDIEREA DEFECȚIUNILOR

Ce trebuie să faceți dacă...	Motive posibile	Soluții
Panoul de comandă este oprit, aparatul nu funcționează.	Este posibil să existe o problemă la sursa de alimentare a aparatului.	Efectuați următoarele verificări: <ul style="list-style-type: none"> • alimentarea cu energie nu este întreruptă; • ștecherul este introdus corect în priză și întrerupătorul bipolar de la rețea (dacă intră în dotare) este în poziția corectă (adică permite alimentarea aparatului); • dispozitivele de protecție a sistemelor electrocasnice sunt eficiente; • cablul de alimentare nu este deteriorat.
	Este posibil ca aparatul să fie în modul Pornit/standby.	Porniți aparatul apăsând scurt butonul „Temp.” (consultați funcția Pornire/Standby).
Becul din interior nu funcționează.	Este posibil să fie necesară înlocuirea becului. Defectarea unei componente tehnice.	Deconectați aparatul de la sursa de alimentare și contactați Serviciul de Asistență Tehnică dacă aveți nevoie de un bec de schimb.
Becul de iluminat din interior clipește.	Alarma pentru ușa este activă. Aceasta se activează când ușa compartimentului frigider rămâne deschisă o perioadă lungă de timp.	Pentru a opri alarma, închideți ușa frigiderului. La redeschiderea ușii, verificați dacă becul funcționează.
Temperatura din interiorul compartimentelor nu este suficient de scăzută.	Pot exista diverse cauze (a se vedea „Soluții”).	Efectuați următoarele verificări: <ul style="list-style-type: none"> • ușile se închid corect; • aparatul nu este instalat în apropierea unei surse de căldură; • temperatura setată este adecvată; • circulația aerului prin orificiile de aerisire din partea inferioară a aparatului nu este obstrucționată (consultați secțiunea Instalarea).
Există apă în partea inferioară a compartimentului frigider.	Scurgerea apei de dezghețare este blocată.	Curățați canalul de scurgere a apei rezultate din dezghețare (consultați secțiunea „Curățarea și întreținerea”).
Cantitate prea mare de gheață în compartimentul congelator.	Ușa compartimentului congelator nu se închide corect.	<ul style="list-style-type: none"> • Verificați să nu existe niciun obiect care împiedică închiderea corectă a ușii. • Decongelați compartimentul congelator. • Asigurați-vă că aparatul a fost instalat corect.
Marginea din față a aparatului, la garnitura de protecție a ușii, este fierbinte.	Aceasta nu este o defecțiune. Acest lucru împiedică formarea condensului.	Nu este necesară nicio soluție.
Unul sau mai multe simboluri verzi clipească continuu și nu se poate modifica temperatura setată.	Alarmă de defecțiune. Alarma indică o defecțiune la o componentă tehnică.	Contactați Serviciul de asistență tehnică.

Ce trebuie să faceți dacă...	Motive posibile	Soluții
Temperatura compartimentului frigider este prea scăzută.	<ul style="list-style-type: none"> • Temperatura setată este prea scăzută. • O cantitate mare de alimente proaspete a fost așezată în compartimentul congelator. 	<ul style="list-style-type: none"> • Încercați să setați o temperatură mai puțin scăzută. • Dacă au fost așezate alimente proaspete în compartimentul congelator, așteptați până când acestea sunt congelate complet.

WWW.FRANKE.COM

© Franke Technology and Trademark Ltd, Switzerland

ASISTENȚĂ

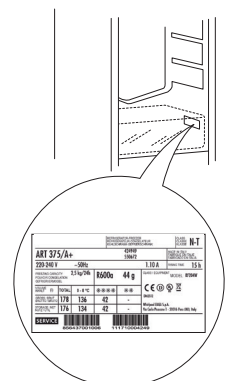
În cazul unor probleme de funcționare, contactați un Centru tehnic de service Franke.

Nu apelați niciodată la tehnicieni neautorizați.

Specificați:

- tipul defecțiunii
- modelul aparatului (art./Cod)
- numărul de serie (N.S.).

Când contactați centrul nostru de service, vă rugăm să precizați codurile specificate pe plăcuța cu date de identificare a produsului dumneavoastră.



İÇİNDEKİLER

GENEL BAKIŞ	40
Genel Bilgiler	40
Kontrol paneli.....	40
ÇALIŞMA.....	41
İlk kullanım.....	41
Soğutucu bölmesi ve gıda saklama.....	41
Taze gıda ve içeceklerin saklanması	41
Dondurucu bölmesi gıda saklama alanı	42
Evde dondurulmuş gıdalar için saklama süreleri	42
Dondurucu bölmesinin buzunun çözündürülmesi	42
İşlevsel sesler	43
Cihazın kullanılmayacağı süreler için tavsiye	43
TEMİZLİK VE BAKIM.....	44
Buzdolabı lambası.....	44
Raflar	44
Kapak.....	44
SORUN GIDERME	45
DESTEK.....	46

KULLANICI KILAVUZU

GENEL BAKIŞ

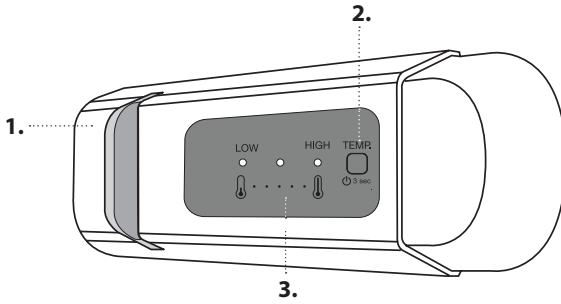
GENEL BİLGİLER

Bu hızlı kılavuzda aksi belirtilmedikçe, çekmeceler, sepetler ve raflar buldukları yerde kalmalıdır. Soğutucu bölmesinin içindeki ışık sisteminde, geleneksel ampullere göre daha iyi aydınlatma ve çok düşük enerji tüketimi sağlayan LED lamba kullanılmıştır.

İMHA (ELDEN ÇIKARMA) İŞLEMİ,

Çocukların ya da hayvanların içerisinde sıkışıp kalmasını önlemek için, atık depolama sahasına atılmasından önce soğutma cihazının kapıları ve kapakları sökülmalıdır.

KONTROL PANELİ



1. LED Işık
2. On/Stand-by
3. Dondurucu ve soğutucu bölmesinin sıcaklığı



AÇIK/BEKLEME

Cihazı kapatmak için düğmeye 3 saniye boyunca basın. Bekleme modunda, soğutucu bölmesindeki lamba yanmaz. Cihazı yeniden etkinleştirmek için, düğmeye kısa süreliğine tekrar basın.

Not: bu, cihazın güç beslemesi ile bağlantısını kesmez.

DONDURUCU VE SOĞUTUCU BÖLMESİNİN SICAKLIĞI

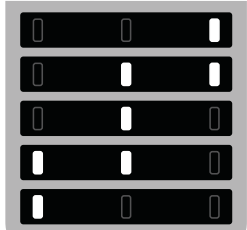
Üç adet LED gösterge, soğutucu bölmesinin ayarlı sıcaklığını bildirir.

Düğme ile  cihazında farklı bir sıcaklık ayarlamak mümkündür.

Aşağıdaki ayarlar mümkündür:

Yanan LED'ler

Ayarlanan sıcaklık



Yüksek (daha az soğuk)

Orta-yüksek

Orta (Önerilen)

Orta-düşük

Soğuk (daha soğuk)



TAZE GIDALARIN DONDURULMASI

Donduracağınız taze gıdaları, halihazırda dondurulmuş olan gıdalarla doğrudan temas ettirmeden, dondurma bölmesi içerisindeki DONDURMA ALANINA yerleştirin. Dondurma hızını optimize etmek için, alttaki çekmece çıkarılabilir ve doğrudan bölmenin altına yerleştirilebilir. 12 ve 24 saatte dondurulabilecek taze gıda miktarı, bilgi levhasında yazılmıştır

Yiyecek israfının artmasını önlemek için, ÇALIŞMA bölümünde tavsiye edilen ayara ve Saklama Süresine başvurun

ÇALIŞMA

İLK KULLANIM

Cihazı güç kaynağına bağlamadan önce, montajdan sonra en az iki saat bekleyin. Cihazı güç kaynağına bağlayın; cihaz, otomatik olarak çalışmaya başlar. Yiyecekler için ideal saklama sıcaklıkları, fabrikada önceden ayarlanmıştır.

Cihazı açtıktan sonra, normal dolu bir cihaz için doğru saklama sıcaklığına ulaşmak üzere 4-6 saat beklemeniz gerekir. Sesli sinyal duyulursa, bu, sıcaklık alarmının müdahale ettiği anlamına gelir: sesli alarmları kapatmak için düğmeye basın.

SOĞUTUCU BÖLMESİ VE GIDA SAKLAMA

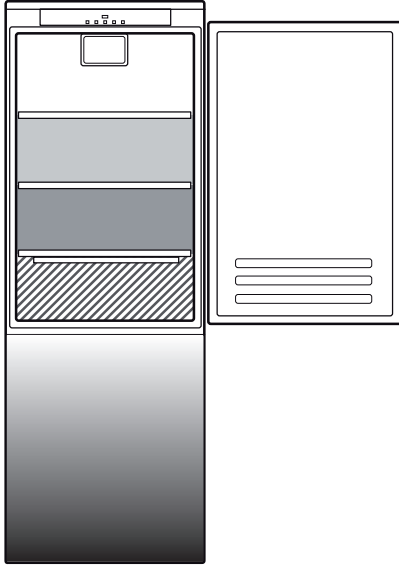
Soğutucu bölmesi, taze gıdaların ve içeceklerin depolanmasını sağlar. Soğutucu bölmesinin buzu tamamen otomatik olarak çözülür. İç kısımda bölmenin arka duvarında zaman zaman görülen birkaç damla su, otomatik buz çözme aşamasının göstergesidir. Buz çözmeyle ortaya çıkan su bir tahliye deliğine yönlendirilir ve bir kapta toplanır, buradan da buharlaşır.

Not: ortam sıcaklığı, kapıların ne sıklıkta açıldığı ve cihazın konumu, iki bölmedeki iç sıcaklıkları etkileyebilir. Sıcaklıkları, bu faktörlere bağlı olarak ayarlayın. Çok nemli koşullarda, soğutucu bölmesinde, özellikle cam raflarda yoğuşma suyu oluşabilir. Bu durumda, sıvı içeren kapların kapağını kapatmanız (örn. saklama kabı), su içeriği yüksek gıdaları ambalajlamanız (örn. sebzeler) ve varsa fanı çalıştırmamız önerilir. Tüm çekmeceler, kapı rafları ve raflar çıkarılabilir.


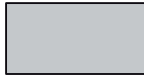


TAZE GIDA VE İÇECEKLERİN SAKLANMASI

Büyük miktarda etilen gazı yayan (elma, kayısı, armut, şeftali, avokado, incir, kuru erik, yaban mersini, kavun, fasulye) veya meyve, sebze ve salata gibi bu gazı karşı duyarlı olan gıdalar, saklama ömürlerinin kısalması için daima ayrılmalı veya paketlenmelidir; örneğin, domateslerle kivi veya lahanayı birlikte depolamayın. Yeterli hava dolaşımı sağlama için, gıdaları birbirine çok yakın olacak şekilde saklamayın. Geri dönüştürülebilir plastik, metal, alüminyum ve cam kaplar ve gıdaları sarmak için streç film kullanın.

Buzdolabında saklamanız gereken gıda miktarı az ise, bölmenin en soğuk bölgesi olduğundan, sebzeğin üstündeki rafları kullanmanızı öneririz. Koku yayabilecek veya koku veya lezzet karışması nedeniyle bozulabilecek sıvılar ve gıdalar için daima kapalı kaplar kullanın veya üzerlerini kapatın. Şişelerin devrilmesini önlemek için, şişe tutucusu kullanabilirsiniz (seçilen modellerde mevcuttur).



Lejant

-  **SICAKLIK BÖLGESİ**
Tropikal meyve, teneke kutu, içecek, yumurta, sos, turşu, tereyağı ve reçellerin saklanması için önerilir
-  **SOĞUTMA BÖLGESİ**
Peynir, süt, günlük yiyecek, şarküteri ve yoğurdun saklanması için önerilir
-  **EN SOĞUK ALAN**
Soğuk söğüş et, tatlı, et ve balığın saklanması için önerilir
-  **SEBZE-MEYVE ÇEKMECESİ**

Yük sınırları belirli yapılara (sepetler, kaplar, kapaklar, çekmeceler, raflar, vb.) göre belirlenir ya da yük sınırları doğal yük sınırları tarafından belirlenir.

DONDURUCU BÖLMESİ GIDA SAKLAMA ALANI

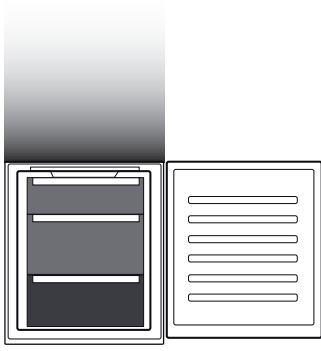
Dondurucu bölümü, donmuş gıdaların uzun süreli saklanması ve taze gıdanın dondurulmasına imkan tanır. 24 saatte dondurulabilecek taze gıda miktarı, bilgi levhasında yazılmıştır. Taze gıdayı, dondurucu bölümünün içindeki dondurma alanına yerleştirin ve havanın serbestçe dolaşabilmesini sağlamak üzere gıda paketlerinin etrafında yeterli boşluğu bırakın. Kısmen buz çözdürülmüş olan gıdaları yeniden dondurmamanız önerilir. Gıdaların su, nem veya yoğuşma suyu girişini önleyecek bir şekilde paketlenmesi önemlidir.

BUZ KÜPLERİ

Buz kalıbının 2/3'ünü su ile doldurun ve tekrar dondurucu bölmesine yerleştirin. Buzu çıkarmak için hiçbir zaman keskin veya sivri nesnelere kullanmayın.

ÇEKMECELERİN SÖKÜLMESİ

Çekmeceleri mümkün olduğunca dışarı çekin, yukarı kaldırın ve çıkartın. Hacmi artırmak için, dondurucu bölümü çekmeceler olmadan kullanılabilir. Gıdayı tekrar ızgara/rafın üzerine yerleştirdikten sonra kapının düzgün kapatıldığından emin olun.



Lejant



DONDURUCU ÇEKMECELERİ



DONDURMA BÖLGESİ ÇEKMECESİ

(Maksimum soğutma bölgesi)

Taze/pişirilmiş yiyeceklerin dondurulması için önerilir

EVDE DONDURULMUŞ GIDALAR İÇİN SAKLAMA SÜRELERİ

Saklama Alanı

Ay	2-6	4-8	6-12
			
Yiyecek			
			

DONDURUCU BÖLMESİNİN BUZUNUN ÇÖZDÜRÜLMESİ

1. Buz çözdürmek için, cihazı kapatın ve çekmecelerini çıkarın. Dondurulmuş gıdaları soğuk bir yere yerleştirin. Buzların erimesi için kapıyı açık bırakın. Buz çözdürme işlemi sırasında suyun dışarı çıkmasını önlemek için, dondurucu bölümünün altına emici bir bez yerleştirilmesi ve düzenli olarak suyunun sıkılması önerilir.
2. Dondurucu bölümünün içini temizleyin ve dikkatlice kurulaştırın.
3. Cihazı yeniden açın ve gıdaları tekrar cihazın içine yerleştirin.

İŞLEVSEL SESLER

1. Ürün çalışırken kompresörden vızıltı sesi duyulması normaldir.
2. Soğutma devresinden soğutucu gaz geçerken su sesleri ve çatırtı sesleri duyulur; bunlar normal seslerdir.
3. Kompresör devreye girer ve devreden çıkarken gıcırta sesleri "duyulabilir": bu, ürün yapısından kaynaklanan normal bir sestir.



4. Olası titreşimleri önlemek için, buzdolabı kapısının iç kısmındaki balkon rafların, soğutucu bölmesindeki rafların ve çekmecelerin takılı ve doğru konumlandırılmış olduklarını kontrol edin.
5. Titreşim oluşmaması için, cam kapları (şişeler, kavanozlar vs.) birbirlerine doğrudan temas ettirmeyin.
6. Bu cihaz, enerji tüketimini en aza indirmek için optimum hızda çalışan bir kompresör ile donatılmıştır. Dolayısıyla, bazı durumlarda (yaz mevsiminde veya çok fazla miktarda yiyecek yerleştirilirse) kompresörün hızı artabilir ve bu nedenle normalden daha gürültülü çalışabilir.

CİHAZIN KULLANILMAYACAĞI SÜRELER İÇİN TAVSİYE

Cihazın kullanılmaması durumunda

Cihazın güç kaynağı ile olan bağlantısını kesin, boşaltın, buzunu çözdürün (gerekirse) ve temizleyin. Bölmelerin arasında hava dolaşımını sağlamak üzere, kapıları hafif aralık tutun. Bunu yaparak, küf ve kötü koku oluşumunu önlemiş olursunuz.

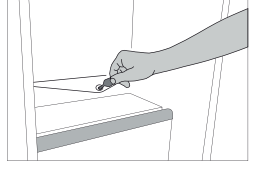
Güç beslemesinin kesintiye uğraması durumunda

Kapıları kapalı tutun; böylece gıdalar, mümkün olduğunca uzun bir süre boyunca soğuk durumda kalır. Kısmen buz çözdürülmüş olan gıdaları yeniden dondurmayın. Uzun süreli bir güç kesintisi durumunda, karartma alarmı da etkinleşebilir (elektronik ürünlerde).

TEMİZLİK VE BAKIM

Herhangi bir temizlik veya bakım işleminden önce, cihazın şebeke bağlantısını kesin veya cihazı elektrikli güç kaynağından ayırın.
Kesinlikle aşındırıcıları kullanmayın. Buzdolabı parçalarını kesinlikle yanıcı sıvılarla temizlemeyin.
Buharlı temizleyiciler kullanmayın.
Düğmeler ve kontrol paneli ekranı, alkol veya alkol türevi maddelerle değil, kuru bir bezle temizlenmelidir.

Cihazı, özellikle buzdolabının iç kısımlarını temizlemeye yönelik sıcak su ve nötr temizlik maddeleri çözeltisi ve bir bez ile ara sıra temizleyin. Buz çözme sonucu oluşan suyun sürekli ve doğru akışını sağlamak için, soğutucu bölmesinin arka duvarında sebze-meyve çekmecesinin yakınındaki tahliye deliğinin içini size verilen araçla düzenli olarak temizleyin.



BUZDOLABI LAMBASI

Soğutucu bölmesinin içindeki ışık sisteminde, geleneksel ampullere göre daha iyi aydınlatma ve çok düşük enerji tüketimi sağlayan LED lamba kullanılmıştır. Yedek parça gerekirse, Teknik Yardım Servisi ile iletişime geçin.

Önemli: Soğutucu bölmesinin lambası, buzdolabının kapağı açıldığında yanar..

RAFLAR

Tüm çekmeceler, kapı rafları ve raflar çıkarılabilir.

KAPAK

KAPAĞIN TERS ÇEVİRİLEBİLİRLİĞİ

Not: Kapak açılış yönü değiştirilebilir. Bu işlem, Satış Sonrası Servis tarafından yapılmaması durumunda garanti kapsamına girmez. **Montaj** bölümünde yer alan talimatlara uyun.

SORUN GİDERME

Ne yapmalı...	Olası nedenler	Çözümler
Kontrol paneli kapalı, cihaz çalışmıyor.	Cihaza elektrik beslemesinde bir sorun olabilir.	Şunları kontrol edin: <ul style="list-style-type: none"> • elektrik kesintisi olmadığını; • fişin elektrik prizine doğru bir şekilde takılmış olduğunu ve (varsa) şebeke çift kutuplu şalterinin doğru konumda olduğunu (yani cihazın enerjilendirilmesini sağladığını); • evdeki elektrik sistemi koruma cihazlarının verimli olduğunu; • güç kablosunun hasarlı olmadığını.
	Cihaz, Açık/Bekleme modunda olabilir.	"Temp." (Sıcaklık) düğmesine kısa süreliğine basarak cihazı açın (bkz. On/Stand-by (Açık/Bekleme) işlevi).
Dahili lamba çalışmıyor.	Lambanın değiştirilmesi gerekebilir. Teknik bileşen arızası.	Cihazı güç kaynağından çıkarın ve yedek parça gerekirse, Teknik Yardım Servisi ile iletişime geçin.
İç lamba yanıp sönüyor.	Kapı alarmı etkindir. Bu, soğutucu bölmesinin kapısı uzun bir süre boyunca açık kaldığında etkinleştirilir.	Alarmı durdurmak için, buzdolabının kapısını kapatın. Kapıyı tekrar açtıktan sonra, lambanın çalıştığını kontrol edin.
Bölmelerin içindeki sıcaklık yeterince düşük değil.	Çeşitli sebepleri olabilir (bkz. "Çözümler").	Şunları kontrol edin: <ul style="list-style-type: none"> • kapıların düzgün kapandığını; • cihazın bir ısı kaynağının yakınına monte edilmemiş olduğunu; • ayarlanan sıcaklığın yeterli olduğunu; • cihazın alt kısmındaki havalandırma deliklerinden hava sirkülasyonunun engellenmediğini (bkz. montaj bölümü).
Soğutucu bölmesinin alt kısmında su var.	Buz çözme suyu tahliyesi tıkanmış.	Buz çözme suyu tahliye deliğini temizleyin ("Temizlik ve Bakım" bölümüne bakın).
Dondurucu bölmesinde çok fazla buz var.	Dondurucu bölmesinin kapısı düzgün kapanmıyor.	<ul style="list-style-type: none"> • Kapının düzgün kapanmasını engelleyen herhangi bir şey olmadığını kontrol edin. • Dondurucu bölmesinin buzunu çözünüz. • Cihazın doğru monte edildiğinden emin olun.
Cihazın ön tarafında, kapı contası kenar kısmı sıcak.	Bu bir arıza değildir. Bu, yoğuşmayı önleyici bir özelliktir.	Herhangi bir çözüme gerek yok.
Bir ya da daha fazla yeşil sembol sürekli olarak yanıp sönüyor ve ayarlı sıcaklığı değiştirmek mümkün değil.	Arıza alarmı. Alarm, teknik bir bileşende arıza olduğunu belirtir.	Teknik Yardım Servisi ile iletişime geçin.
Soğutucu bölmesinin sıcaklığı çok düşük.	<ul style="list-style-type: none"> • Ayarlanan sıcaklık çok düşük. • Dondurucu bölmesine çok fazla taze gıda yerleştirilmiş olabilir. 	<ul style="list-style-type: none"> • Sıcaklık derecesini biraz artırmaya çalışın. • Dondurucu bölmesine taze gıda yerleştirilmiş ise, tamamen dondurulana kadar bekleyin.

ОГЛАВЛЕНИЕ

ОБЗОР	48
Общая информация.....	48
Панель управления.....	48
ИСПОЛЬЗОВАНИЕ ПРИБОРА	49
Первое использование.....	49
Холодильное отделение и хранение продуктов.....	49
Хранение свежих продуктов и напитков.....	49
Морозильное отделение и хранение продуктов.....	50
Срок хранения продуктов, замороженных в домашних условиях.....	50
Разморозка морозильного отделения.....	50
Звуки при работе прибора.....	51
Если прибор не используется.....	51
ОЧИСТКА И УХОД.....	52
Освещение холодильника.....	52
Полки.....	52
Дверца.....	52
ПОИСК И УСТРАНЕНИЕ НЕИСПРАВНОСТЕЙ.....	53
СЕРВИС.....	54

РУКОВОДСТВО ПО ЭКСПЛУАТАЦИИ

ОБЗОР

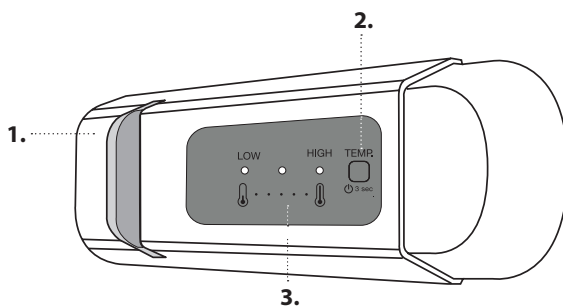
ОБЩАЯ ИНФОРМАЦИЯ

Ящики, корзины и полки должны оставаться в текущем положении, если иное не указано в данном кратком руководстве. Для освещения холодильного отделения используется светодиодная система, обеспечивающая лучшее освещение по сравнению с традиционными лампами накаливания и при этом потребляющая очень мало электроэнергии.

УТИЛИЗАЦИЯ

Дверцы и крышки холодильного оборудования следует извлекать перед отправкой на свалку, чтобы дети или животные не имели возможности попасть внутрь.

ПАНЕЛЬ УПРАВЛЕНИЯ




1. Светодиодные индикаторы
2. Вкл./Ожидание
3. Температура В Морозильном И Холодильном Отделениях

ВКЛ./ОЖИДАНИЕ

Для выключения прибора нажмите и удерживайте кнопку в течение 3 секунд. В режиме ожидания значок горит, а освещение в холодильном отделении не работает. Нажмите кнопку еще раз, чтобы снова включить прибор.

Примечание: Описанное действие не приводит к отключению прибора от электросети.






ТЕМПЕРАТУРА В МОРОЗИЛЬНОМ И ХОЛОДИЛЬНОМ ОТДЕЛЕНИЯХ

Заданное значение температуры в холодильном отделении указывается тремя индикаторами. Настроить нужное значение температуры прибора можно с помощью кнопки .

Возможны следующие настройки:

Горящие индикаторы

Заданная температура

	Высокая (менее холодная)
	Выше средней
	Средняя (рекомендуется)
	Ниже средней
	Низкая (более холодная)

ЗАМОРАЖИВАНИЕ СВЕЖИХ ПРОДУКТОВ

Поместите подлежащие замораживанию свежие продукты в ЗОНУ ЗАМОРОЗКИ морозильного отделения так, чтобы они не касались уже замороженных продуктов. Для оптимизации процесса замораживания можно вынуть нижний ящик и поместить продукты непосредственно на дно отделения. Количество продуктов, которое можно заморозить в течение 12 или 24 часов, указано на табличке с техническими данными

Чтобы избежать увеличения объемов пищевых отходов, обратитесь к рекомендуемым настройкам и срокам хранения в главе ИСПОЛЬЗОВАНИЕ ПРИБОРА

ИСПОЛЬЗОВАНИЕ ПРИБОРА

ПЕРВОЕ ИСПОЛЬЗОВАНИЕ

После установки подождите минимум два часа, прежде чем подключать прибор к электросети. Подключите прибор к электросети, он начнет работать автоматически. Идеальные температуры хранения продуктов заданы в заводских настройках.

После включения прибора должно пройти 4-6 часов, чтобы температура достигла значения, достаточного для хранения стандартного количества продуктов. Если звучит звуковой сигнал, это означает, что активирован аварийный сигнал о температуре: нажмите на кнопку, чтобы выключить аварийный звуковые сигналы.

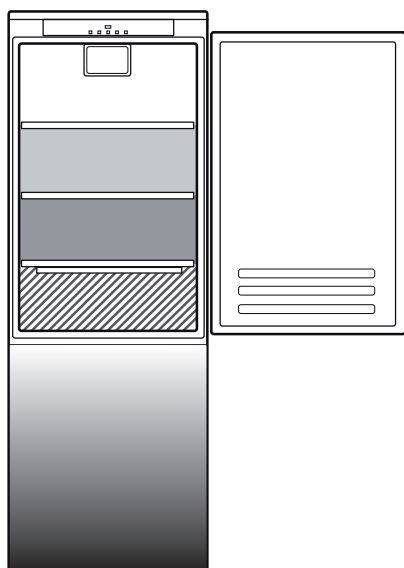
ХОЛОДИЛЬНОЕ ОТДЕЛЕНИЕ И ХРАНЕНИЕ ПРОДУКТОВ

Холодильное отделение предназначено для хранения свежих продуктов и напитков. Размораживание холодильного отделения происходит полностью автоматически. Появление капель воды на задней стенке холодильного отделения указывает на процесс автоматического размораживания. Талая вода стекает через сливное отверстие в специальную емкость и затем испаряется.

Примечание: температура внутри этих двух отделений зависит от температуры воздуха в помещении, от частоты открывания дверей и от места расположения прибора. Устанавливайте температуру в зависимости от этих факторов. В помещениях с очень высокой влажностью в холодильном отделении может образовываться конденсат, особенно на стеклянных полках. В этом случае рекомендуется закрывать крышкой емкости с продуктами (например, кастрюли), заворачивать продукты с высоким содержанием воды (например, овощи) и включать вентилятор, если он предусмотрен в данной модели. Все ящики, дверные и внутренние полки являются съемными.

ХРАНЕНИЕ СВЕЖИХ ПРОДУКТОВ И НАПИТКОВ

Для увеличения срока хранения продукты, выделяющие большое количество этилена (яблоки, абрикосы, груши, персики, авокадо, финики, сливы, черника, арбузы, фасоль), а также продукты, чувствительные к воздействию этого газа, такие как фрукты, овощи и салаты, должны храниться отдельно или в пищевой пленке; Например, не храните помидоры вместе с киви или капустой. Не размещайте продукты слишком близко друг к другу, чтобы не затруднять циркуляцию воздуха. Для хранения продуктов используйте многоразовые пластиковые, металлические, алюминиевые, стеклянные емкости или пищевую пленку. Если количество продуктов невелико, рекомендуем хранить их на полках непосредственно над ящиком для овощей и фруктов, поскольку эта зона — самая холодная в отделении. Продукты и напитки, распространяющие или поглощающие запахи, всегда храните плотно закрытыми. Чтобы бутылки не опрокидывались, пользуйтесь держателем для бутылок (имеется в некоторых моделях).




Обозначения

- ТЕМПЕРАТУРНАЯ ЗОНА**
 Рекомендована для хранения тропических фруктов, банок с напитками, яиц, соусов, солений, сливочного масла, варенья
- ХОЛОДНАЯ ЗОНА**
 Рекомендована для хранения сыров, молока, продукт ежедневного питания, закусок, йогуртов
- САМАЯ ХОЛОДНАЯ ЗОНА**
 Рекомендована для хранения мясных нарезок, десертов, рыбы и мяса
- ЯЩИК ДЛЯ ОВОЩЕЙ И ФРУКТОВ**

Пределы нагрузки зависят от конкретной конструкции (корзины; контейнеры; полки, в том числе, откидные; ящики и т.д.) или границами естественной нагрузки.

МОРОЗИЛЬНОЕ ОТДЕЛЕНИЕ И ХРАНЕНИЕ ПРОДУКТОВ

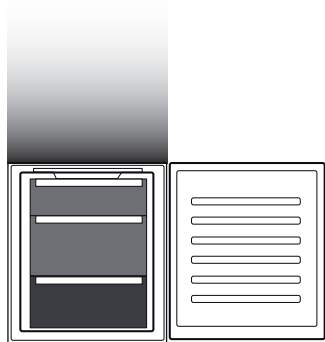
Морозильное отделение  позволяет долго хранить замороженные продукты и замораживать свежие продукты. Количество продуктов, которое можно заморозить в течение 24 часов, указано на табличке технических данных. Поместите свежие продукты в зону замораживания морозильного отделения, оставив вокруг пакетов с продуктами достаточно места для свободной циркуляции воздуха. Рекомендуется не замораживать повторно частично оттаявшие продукты. Упаковка продуктов должна обеспечивать защиту от воды и конденсата.

КУБИКИ ЛЬДА



Наполните лоток для льда водой на 2/3 и поместите его в морозильное отделение. Не пользуйтесь острыми предметами для удаления льда.

ИЗВЛЧЕНИЕ ЯЩИКОВ

Потяните ящик наружу до упора, затем приподнимите и выньте его из холодильника. Чтобы освободить дополнительное место, из морозильного отделения можно вынуть ящики. После повторного размещения продуктов на решетках и полках убедитесь, что дверца закрывается плотно.



Обозначения

-  **ЯЩИКИ МОРОЗИЛЬНОГО ОТДЕЛЕНИЯ**
-  **ЯЩИК ЗОНЫ ЗАМОРАЖИВАНИЯ**
(Зона максимального холода)
Рекомендуется для хранения свежемороженов/приготовленных продуктов

СРОК ХРАНЕНИЯ ПРОДУКТОВ, ЗАМОРОЖЕННЫХ В ДОМАШНИХ УСЛОВИЯХ

Зона хранения

Количество месяцев	2-6	4-8	6-12
Продукт	 	 	  

РАЗМОРОЗКА МОРОЗИЛЬНОГО ОТДЕЛЕНИЯ

- Для размораживания выключите прибор и выньте ящики. Поместите замороженные продукты в холодное место. Оставьте дверцу морозильного отделения открытой, чтобы ускорить таяние льда. Чтобы предотвратить вытекание воды, поместите на дно морозильного отделения впитывающую ткань и регулярно отжимайте ее.
- Очистите морозильное отделение от загрязнений и протрите его насухо.
- Снова включите холодильник и поместите туда продукты.

ЗВУКИ ПРИ РАБОТЕ ПРИБОРА

1. Звуки, издаваемые компрессором при работе прибора, являются нормальным явлением.



2. Бульканье и треск раздаются при прохождении газообразного хладагента в контуре охлаждения, поэтому эти шумы являются нормальными.



3. При работающем, а также при неработающем компрессоре могут раздаваться скрипы: они также являются нормальными звуками при работе прибора.



4. Во избежание возможных вибраций убедитесь, что подвесные лотки на внутренней стороне дверцы холодильника, полки и ящики в холодильном отделении установлены и расположены должным образом.
5. Во избежание вибраций не располагайте стеклянные емкости (бутылки, банки и т. д.) так, чтобы они соприкасались друг с другом.
6. В этом приборе установлен компрессор, работающий на оптимальной скорости, для сокращения потребления электроэнергии. Поэтому в некоторых ситуациях (в летнее время или если в холодильнике размещено большое количество продуктов) скорость компрессора может возрасти и уровень шума может быть выше обычного.

ЕСЛИ ПРИБОР НЕ ИСПОЛЬЗУЕТСЯ

Если прибор не используется

Отключите прибор от электросети, выньте продукты, разморозьте (если необходимо) и очистите холодильник.

Оставьте дверцу слегка приоткрытой, чтобы обеспечить циркуляцию воздуха в отделениях. Это позволит избежать образования плесени и неприятных запахов.

В случае прерывания подачи электроэнергии

Держите дверцу закрытой: это позволит сохранять продукты в охлажденном состоянии так долго, как только это возможно. Не замораживайте снова частично размороженные продукты. При длительном отключении электроэнергии возможно включение тревожной сигнализации (в приборах, оборудованных электронными датчиками).

ОЧИСТКА И УХОД

Перед выполнением любых операций по чистке или уходу отсоедините прибор от электрической сети.

Не применяйте абразивные средства. Не используйте воспламеняющиеся жидкости для очистки элементов холодильника.

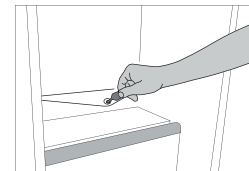
Не используйте пароочистители.

Не очищайте кнопки и дисплей панели управления спиртом и спиртосодержащими средствами.

Пользуйтесь сухой тканью.

Регулярно выполняйте чистку прибора, пользуясь тряпкой, смоченной в растворе теплой воды с нейтральным чистящим средством, предназначенным специально для чистки внутренних поверхностей холодильника.

Для обеспечения надлежащего постоянного стока талой воды с помощью прилагаемого инструмента регулярно прочищайте внутреннюю часть сливного отверстия на задней стенке холодильного отделения рядом с ящиком для фруктов и овощей.



ОСВЕЩЕНИЕ ХОЛОДИЛЬНИКА

Для освещения холодильного отделения используется светодиодная система, обеспечивающая лучшее освещение по сравнению с традиционными лампами накаливания и при этом потребляющая очень мало электроэнергии. Если прибору требуется замена светодиода, обратитесь в Сервисный центр.

Важно: Освещение холодильного отделения включается при открывании дверцы холодильника.

ПОЛКИ

Все ящики, дверные и внутренние полки являются съемными.

ДВЕРЦА

ПЕРЕНАВЕШИВАНИЕ ДВЕРЦЫ

Примечание: Дверцу прибора можно перевесить на другую сторону. Если данную операцию выполняют сторонние специалисты, то ее стоимость не покрывается гарантией. Следуйте указаниям, представленным в главе **Установка**.

ПОИСК И УСТРАНЕНИЕ НЕИСПРАВНОСТЕЙ

Что делать, если...	Возможные причины	Способ устранения
Панель управления выключена, прибор не работает.	Возможная проблема с электропитанием.	Проверьте: <ul style="list-style-type: none"> • не произошел ли сбой в электросети; • правильно ли вилка вставлена в розетку и находится ли двухполюсный выключатель (при его наличии) в соответствующем положении (т.е. обеспечивает подачу питания на прибор); • исправность устройств защиты домашней электросети; • не поврежден ли кабель питания.
	Прибор может находиться в режиме ожидания.	Включите прибор коротким нажатием кнопки "Temp." (см. функцию Вкл./Ожидание).
Не работает внутреннее освещение.	Возможно следует заменить лампу. Неполадки в работе электрических компонентов.	В случае необходимости замены отключите прибор от сети и обратитесь в Сервисный центр.
Внутреннее освещение мигает.	Сигнал открытой дверцы. Сигнал подается, если дверца отделения остается открытой в течение продолжительного времени.	Для отключения сигнала закройте дверцу холодильника. Убедитесь, что свет включается при повторном открывании дверцы.
Недостаточно низкая температура в отделениях.	Причин может быть несколько (см. раздел "Способы устранения").	Проверьте: <ul style="list-style-type: none"> • надежно ли закрыты дверцы; • не расположен ли прибор вблизи источника тепла; • правильность заданного значения температуры; • не перекрыты ли вентиляционные отверстия в основании прибора (см. раздел по установке).
Вода в нижней части холодильного отделения.	Загрязнено дренажное отверстие для слива талой воды.	Прочистите отверстие для слива талой воды (см. раздел «Очистка и техническое обслуживание»).
Чрезмерное образование наледи в морозильном отделении.	Возможно, дверца морозильной камеры плохо закрыта.	<ul style="list-style-type: none"> • Убедитесь в том, что ничто не мешает плотному закрытию дверцы. • Разморозьте морозильное отделение. • Убедитесь в том, что прибор установлен правильно.
Повышенная температура на передней стороне прибора в районе уплотнения дверцы.	Такое явление не является неисправностью. Нагревание предотвращает выпадение конденсата.	Каких-либо действий не требуется.

Что делать, если...	Возможные причины	Способ устранения
Постоянно мигает один или несколько зеленых символов, не удается изменить значение температуры.	Сигнализация аварии. Сигнал указывает о неисправности технического компонента.	Обратитесь в Сервисный центр.
Температура в холодильном отделении слишком низкая.	<ul style="list-style-type: none"> Установлена слишком низкая температура. Возможно, в морозильное отделение было помещено слишком большое количество свежих продуктов. 	<ul style="list-style-type: none"> Попробуйте установить более высокую температуру. Если в морозильное отделение были помещены свежие продукты, дождитесь, пока они полностью не заморозятся..

WWW.FRANKE.COM

© Franke Technology and Trademark Ltd, Switzerland

СЕРВИС

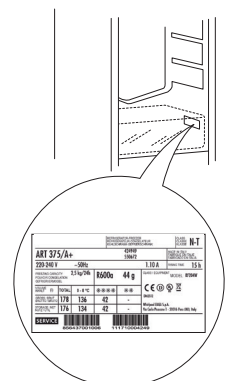
При возникновении проблем во время эксплуатации обратитесь в центр технического обслуживания Franke.

Не пользуйтесь услугами неавторизованных мастерских.

Укажите:

- тип неисправности;
- модель прибора (артикул/Код)
- серийный номер (S.N.).

При обращении в наш Сервисный центр укажите коды, указанные на паспортной табличке вашего прибора.



ЗМІСТ

ОГЛЯД.....	56
Основна інформація.....	56
Панель керування.....	56
ФУНКЦІОНУВАННЯ.....	57
Перше використання.....	57
Холодильне відділення і зберігання продуктів.....	57
Зберігання свіжих продуктів і напоїв.....	57
Морозильне відділення та зберігання продуктів.....	58
Терміни зберігання для продуктів, заморожених в домашніх умовах.....	58
Розморожування морозильного відділення.....	58
Звуки приладу під час роботи.....	59
Рекомендації на випадок невикористання приладу.....	59
ЧИЩЕННЯ ТА ОБСЛУГОВУВАННЯ.....	60
Освітлення холодильного відділення.....	60
Полиці.....	60
Дверцята.....	60
ПОШУК ТА УСУНЕННЯ НЕСПРАВНОСТЕЙ.....	61
ПІДТРИМКА.....	62

КЕРІВНИЦТВО З ВИКОРИСТАННЯ

ОГЛЯД

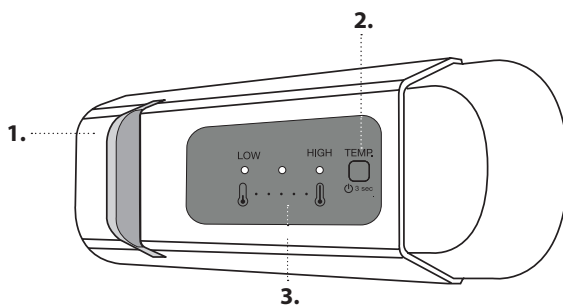
ОСНОВНА ІНФОРМАЦІЯ

Ящики, кошики та полиці повинні залишатися у поточному положенні, якщо в цьому короткому посібнику не зазначено інше. Систему освітлення холодильного відділення оснащено світлодіодними джерелами світла, які забезпечують яскравіше світло, використовуючи при цьому менше електроенергії.

УТИЛІЗАЦІЯ

Двері і кришки холодильного приладу перед утилізацією на полігоні необхідно зняти щоб уникнути потрапляння всередину дітей або тварин.

ПАНЕЛЬ КЕРУВАННЯ



1. Світлодіодні індикатори
2. Увімкн/Очікування
3. Температура в морозильному та холодильному відділеннях


УВІМК./ОЧІКУВАННЯ

Щоб увімкнути пристрій, натисніть та утримуйте кнопку протягом 3 секунд. У режимі очікування освітлення в холодильнику не працює. Щоб знову увімкнути прилад, натисніть цю кнопку повторно.

Примітка: При цьому прилад не від'єднується від джерела живлення.

ТЕМПЕРАТУРА В МОРОЗИЛЬНОМУ ТА ХОЛОДИЛЬНОМУ ВІДДІЛЕННЯХ

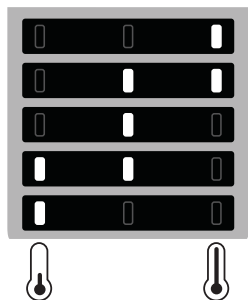
Три світлодіодні індикатори вказують на температуру, установлену в холодильному відділенні.

Робочу температуру приладу можна встановити за допомогою кнопки .

Можливі наступні коригування:

Світлодіоди горять

Встановлена температура



Висока температура (незначний холод)

Середньо-висока температура

Середня (рекомендується)

Середньо-низька температура

Низька температура (значний холод)

ЗАМОРОЖУВАННЯ СВІЖИХ ПРОДУКТІВ

Покладіть свіжі продукти, які потрібно заморозити, в ЗОНУ ЗАМОРОЖУВАННЯ у морозильному відділенні так, щоб продукти не контактували з уже замороженими продуктами. Щоб оптимізувати процес замороження, нижній контейнер можна вилучити, а продукти розташувати безпосередньо в нижній частині відділення. Кількість свіжих продуктів, які можна заморозити протягом 12 або 24 годин, вказано на табличці з технічними даними

Щоб уникнути збільшення кількості харчових відходів, зверніться до розділу «Рекомендовані налаштування і час зберігання» в розділі «ФУНКЦІОНУВАННЯ»

ФУНКЦІОНУВАННЯ

ПЕРШЕ ВИКОРИСТАННЯ

Зачекайте принаймні дві години після установаження, перш ніж підключити прилад до електромережі. Якщо підключити прилад до електромережі, він автоматично розпочне роботу. За замовчуванням встановлено температури, які якнайкраще підходять для зберігання продуктів. Увімкнувши прилад, зачекайте 4-6 годин, щоб температура досягла значення, достатнього для зберігання стандартної кількості продуктів. Якщо лунає звуковий сигнал, це означає, що активовано сигнал попередження про температуру: натисніть на кнопку, щоб вимкнути звукові сигнали.

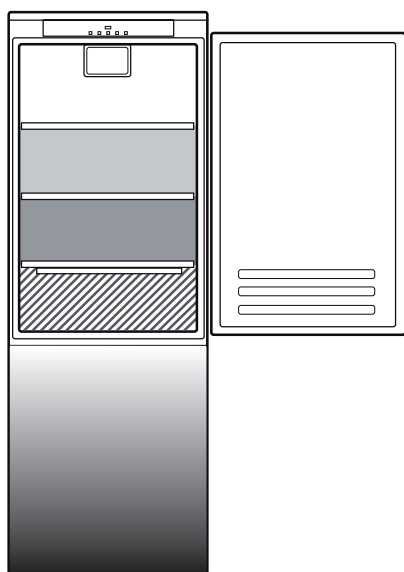
ХОЛОДИЛЬНЕ ВІДДІЛЕННЯ І ЗБЕРІГАННЯ ПРОДУКТІВ

У холодильному відділенні можна зберігати свіжі продукти та напої. Розмороження холодильного відділення відбувається повністю автоматично. Краплі води на внутрішній задній стінці холодильного відділення свідчать про те, що наразі відбувається процес автоматичного розмороження. Тала вода автоматично стікає у дренажний отвір і збирається у спеціальному контейнері, звідки потім випаровується.

Примітка: На температуру всередині обох відділень може впливати температура навколишнього середовища, частота відкривання дверцят і положення приладу. Установлюйте температуру, беручи до уваги ці фактори. В умовах підвищеної вологості в холодильному відділенні може утворюватися конденсат (особливо на скляних полицях). У такому випадку рекомендовано щільно закрити ємкості з рідинами (наприклад, накрити каструлі кришками), загорнути в харчову плівку продукти з підвищеним вмістом води (наприклад, овочі), а потім увімкнути вентилятор (якщо він є). Контейнери, дверні й основні полиці можна виймати.

ЗБЕРІГАННЯ СВІЖИХ ПРОДУКТІВ І НАПОЇВ

Продукти, які виділяють велику кількість етилену (яблука, абрикоси, груші, персики, авокадо, інжир, чорнослив, чорниця, диня, квасоля) та які є чутливими до цього газу, наприклад, фрукти, овочі та салат, завжди слід зберігати окремо або загортати, щоб подовжити строк їхнього зберігання; наприклад, не зберігайте помідори разом з ківі або капостою. Не зберігайте продукти надто близько один до одного, щоб забезпечити належну циркуляцію повітря. Для зберігання продуктів використовуйте пластикові, металеві, алюмінієві та скляні контейнери, що піддаються вторинній переробці, а також харчову плівку. Якщо кількість продуктів для зберігання в холодильнику невелика, рекомендуємо використовувати для цього полиці над контейнером для овочів і фруктів, адже в цій зоні холодильного відділення спостерігається найнижча температура. Використовуйте герметично закриті контейнери для зберігання рідин і їжі, яка може виділяти специфічний запах або може зіпсуватися через такий специфічний запах. Щоб уникнути падіння чи випадання пляшок, використовуйте підставку для пляшок (доступно в окремих моделях).




Умовні позначки

- ЗОНА ПОМІРНОЇ ТЕМПЕРАТУРИ**
 Рекомендується для зберігання тропічних фруктів, консервів, напоїв, яєць, соусів, солінь, масла, варення
- ЗОНА ОХОЛОДЖЕННЯ**
 Рекомендується для зберігання сиру, молока, продуктів щоденного споживання, делікатесів, йогурту
- НАЙХОЛОДНІША ЗОНА**
 Рекомендується для зберігання нарізки, десертів, риби і м'яса
- КОНТЕЙНЕР ДЛЯ ФРУКТІВ І ОВОЧІВ**

Межі навантаження визначаються конкретною конструкцією (кошиків, контейнерів, полиць, ящиків і т.д.), або межі навантаження визначаються природними межами навантаження.

МОРОЗИЛЬНЕ ВІДДІЛЕННЯ ТА ЗБЕРІГАННЯ ПРОДУКТІВ

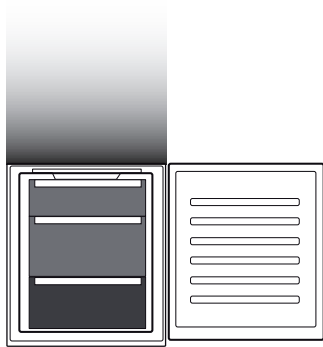
У морозильному відділенні  можна заморозувати свіжі продукти, а також тривало зберігати заморожені. Кількість свіжих продуктів, які можна заморозити протягом 24 годин, вказано на табличці з паспортними даними. Розміщуйте свіжі продукти в зоні заморожування морозильного відділення, залишаючи навколо кожної упаковки достатній простір для вільної циркуляції повітря. Частково розморожені продукти не рекомендовано заморозувати повторно. Дуже важливо загортати продукти в харчову плівку, щоб уникнути потрапляння на них води, а також попередити підвищення рівня вологості й утворення конденсату.

КУБИКИ ЛЬОДУ

Заповніть лоток для льоду на дві третини водою і поставте його до морозильного відділення. У жодному випадку не використовуйте гострі предмети, щоб вилучити лід.

ВИЙМАННЯ ЯЩИКІВ

Витягніть контейнери, наскільки це можливо, трохи підніміть, а потім вийміть їх. Щоб збільшити місце для зберігання продуктів у морозильному відділенні, вийміть з нього всі контейнери. Розмістивши продукти на полицях або решітках, щільно закрийте дверцята.



Умовні позначки



КОНТЕЙНЕРИ МОРОЗИЛЬНОЇ КАМЕРИ



КОНТЕЙНЕР ЗОНИ ЗАМОРОЖУВАННЯ
(Зона найсильнішого холоду)
Рекомендується зберігати свіжозаморожені/приготовані продукти

ТЕРМІНИ ЗБЕРІГАННЯ ДЛЯ ПРОДУКТІВ, ЗАМОРОЖЕНИХ В ДОМАШНІХ УМОВАХ

Зберігання Зона

Місяців	2-6	4-8	6-12
			
Продукт			
			

РОЗМОРОЖУВАННЯ МОРОЗИЛЬНОГО ВІДДІЛЕННЯ

- Щоб розморозити прилад, вимкніть його та витягніть контейнери. Покладіть заморожені продукти у прохолодне місце. Залиште дверцята відчиненими, щоб іній танув. Щоб запобігти розтіканню води під час розмороження, на дно морозильного відділення рекомендовано покласти абсорбуючу тканину та регулярно віджимати її.
- Обережно очистіть внутрішні стінки морозильного відділення та насухо витріть їх.
- Знову ввімкніть прилад і покладіть у нього продукти.

ЗВУКИ ПРИЛАДУ ПІД ЧАС РОБОТИ

1. Гудіння компресора під час роботи приладу є нормальним.



2. Булькотіння і потріскування виникають при проходженні газоподібного холодоагенту усередині контуру охолодження, тому вони є нормальними шумами.



3. Можна почути скрипіння, коли компресор є активним або неактивним: це нормальний звук роботи приладу.



4. Переконайтеся, що полиці на внутрішній стороні дверцят холодильника, полиці і контейнери холодильного відділення встановлені і розташовані належним чином, щоб уникнути виникнення вібрацій.

5. Не ставте скляні контейнери (пляшки, банки і т. ін.) поруч один з одним, щоб уникнути вібрації.

6. Цей пристрій обладнано компресором, який працює на оптимальній інтенсивності, щоб мінімізувати споживання енергії. Тому в деяких ситуаціях (в літній час або у разі завантаження великої кількості продуктів) інтенсивність роботи компресора збільшується, а отже, він працює більш гучно, ніж зазвичай.

РЕКОМЕНДАЦІЇ НА ВИПАДОК НЕВИКОРИСТАННЯ ПРИЛАДУ

Якщо прилад не використовується

Відключіть прилад від електромережі, витягніть із нього всі продукти, за потреби розморозьте та очистіть його.

Тримайте дверцята трохи відчиненими, щоб забезпечити циркуляцію повітря у відділеннях. Таким чином ви уникнете виникнення цвілі та неприємних запахів.

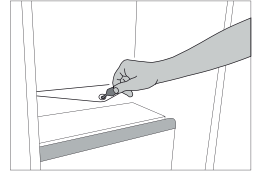
У випадку перебоїв напруги в електромережі

Тримайте дверцята зачиненими, щоб якомога довше зберегти продукти охолодженими. Не заморожуйте повторно частково розморожені продукти. Якщо електроенергію відключено на тривалий час, може ввімкнутися сигнал про знеструмлення (у моделях, оснащених електронікою).

ЧИЩЕННЯ ТА ОБСЛУГОВУВАННЯ

Перш ніж виконувати чищення або технічне обслуговування, від'єднайте прилад від електромережі або витягніть вилку з розетки.
Ніколи не використовуйте абразивних мийних засобів. Ніколи не використовуйте займистих рідин для миття холодильника.
Не застосовуйте пристрої чищення паром.
Кнопки та дисплей панелі керування не можна протирати рідинами, які містять спирт, а лише сухою ганчіркою.

Регулярно очищайте прилад за допомогою м'якої тканини та теплої води з розчином у ній нейтральним м'яким засобом, придатним для очищення внутрішніх поверхонь холодильного відділення. Для забезпечення безперешкодного та правильного стікання талої води регулярно очищуйте дренажний отвір, розташований на задній стінці холодильного відділення біля контейнера для фруктів і овочів, за допомогою приладдя, що постачається в комплекті.



ОСВІТЛЕННЯ ХОЛОДИЛЬНОГО ВІДДІЛЕННЯ

Систему освітлення холодильного відділення оснащено світлодіодними джерелами світла, які забезпечують яскравіше світло, використовуючи при цьому менше електроенергії. Якщо виникла потреба провести заміну, зверніться до Центру технічного обслуговування клієнтів.

Важливо: Внутрішнє освітлення холодильного відділення вмикається під час відкриття дверцят.

ПОЛИЦІ

Контейнери, дверні й основні полиці можна виймати.

ДВЕРЦЯТА

ЗМІНА НАПРЯМКУ ВІДКРИВАННЯ ДВЕРЦЯТ

Примітка: Напрямок відкриття дверцят можна змінити. Гарантія не поширюється на цю дію, якщо її виконують не працівники Центру післяпродажного обслуговування. Дотримуйтесь порад, вказаних у **Інструкції з монтажу**.

ПОШУК ТА УСУНЕННЯ НЕСПРАВНОСТЕЙ

Що робити, якщо...	Можливі причини	Рішення
Панель керування вимкнута, прилад не працює.	Можливо, виникли проблеми з електропостачанням приладу.	Перевірте, чи: <ul style="list-style-type: none"> • не відбувся збій в мережі електропостачання; • вилка вставлена в розетку належним чином, а двополосний перемикач (за наявності) розташовано правильно (тобто забезпечено електроживлення приладу); • працюють належним чином захисні пристрої електричної системи будинку; • не пошкоджено шнур живлення.
	Можливо, прилад перебуває в режимі очікування.	Увімкніть прилад, натиснувши і відразу відпустивши кнопку «Темп.» (див. опис функції «Увімкн./очікування»).
Не працює освітлення всередині приладу.	Можливо необхідно замінити лампу. Неналежне функціонування технічного компонента.	Якщо виникла потреба виконати заміну, від'єднайте прилад від електромережі і зверніться до Центру технічного обслуговування клієнтів.
Блимає внутрішнє освітлення.	Активація дверної сигналізації. Сигналізація вмикається, якщо дверцята морозильного відділення залишаються відкритими протягом тривалого періоду часу.	Щоб вимкнути сигналізацію, закрийте дверцята холодильника. Повторно відкривши дверцята, перевірте, чи працює освітлення.
Температура у відділеннях не достатньо низька.	Причин несправності може бути кілька (див. розділ «Рішення»).	Перевірте, чи: <ul style="list-style-type: none"> • закриті належним чином дверцята; • не встановлено прилад поблизу джерела тепла; • встановлено належну температуру; • ніщо не перешкоджає циркуляції повітря через вентиляційні отвори, розташовані в нижній частині приладу (див. розділ «Монтаж»).
На дні морозильного відділення збирається вода.	Забився отвір для зливання талої води.	Очистіть отвір для стікання талої води (див. розділ «Чищення та обслуговування»).
Надмірна кількість інію в морозильному відділенні.	Дверцята морозильного відділення закриваються неналежним чином.	<ul style="list-style-type: none"> • Переконайтеся, що ніщо не перешкоджає належному закриттю дверцят. • Розморозьте морозильне відділення. • Переконайтеся, що пристрій правильно встановлено.
Передній край пристрою поблизу ущільнювача дверцят нагрівається.	Це не є несправністю. Це запобігає утворенню конденсату.	Непотрібно нічого змінювати та виправляти.

Що робити, якщо...	Можливі причини	Рішення
Один або більше зелених символів постійно блимають, а встановлену температуру змінити не вдається.	Сигнал про неналежне функціонування. Сигнал вказує на помилку в роботі технічного компонента.	Зверніться до центру технічного обслуговування клієнтів.
Температура в холодильному відділенні занадто низька.	<ul style="list-style-type: none"> Встановлено занадто низьку температуру. Можливо, до морозильного відділення завантажили велику кількість свіжих продуктів. 	<ul style="list-style-type: none"> Спробуйте встановити нижчу температуру. Якщо в морозильне відділення завантажено свіжі продукти, зачекайте, доки вони повністю замерзнуть.

WWW.FRANKE.COM

© Franke Technology and Trademark Ltd, Switzerland

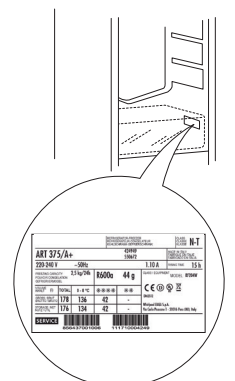
ПІДТРИМКА

У разі виникнення проблем під час експлуатації зверніться до технічного сервісного центру Franke. Ніколи не користуйтеся послугами сторонніх спеціалістів.

Потрібно надати таку інформацію:

- тип несправності
- модель приладу (арт./код)
- серійний номер (S.N.).

Звертаючись до центру післяпродажного обслуговування, повідомте коди, зазначені на табличці з паспортними даними виробу.



64.....	نظرة عامة.....
64.....	معلومات عامة.....
64.....	لوحة التحكم.....
65.....	التشغيل.....
65.....	الاستخدام لأول مرة.....
65.....	حيز التبريد وتخزين الطعام.....
65.....	كيفية تخزين الأطعمة والمشروبات الطازجة.....
66.....	تخزين الطعام في حيز التجميد.....
66.....	فترات تخزين الأطعمة المنزلية المجمدة.....
66.....	كيفية إذابة تجمد حيز التجميد.....
67.....	الأصوات الوظيفية.....
67.....	توصيات في حالة عدم استخدام الجهاز.....
68.....	الصيانة والتنظيف.....
68.....	مصباح الثلجة.....
68.....	الأرفف.....
68.....	الباب.....
69.....	استكشاف الأعطال وإصلاحها.....
70.....	الدعم.....

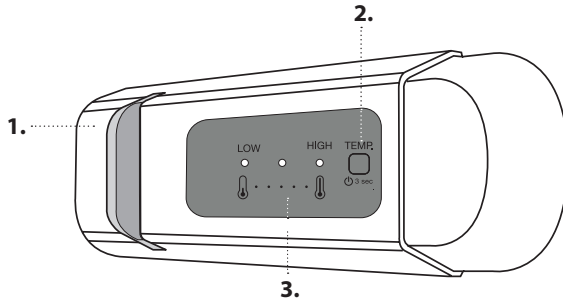
نظرة عامة

معلومات عامة

تظل الأدرج والسلال والأرفف في موضعهم الحالي ما لم يذكر خلاف ذلك في هذا الدليل السريع. يستخدم نظام الإضاءة داخل حيز التبريد مصابيح LED، مما يسمح بإضاءة أفضل من مصابيح الإضاءة التقليدية وكذلك استهلاك منخفض جداً للطاقة.

لوحة التحكم

1. نظام إضاءة LED
2. وضع التشغيل/وضع الاستعداد
3. درجة حرارة حيز التجميد وحرز التبريد



تجميد الأطعمة الطازجة

ضع الطعام الطازج المراد تجميده على الرف في منطقة التجميد بحدز التجميد، مع تجنب ملامسته للطعام المجمد بشكل مباشر. لتحسين سرعة التجميد يمكن إخراج الدرج السفلي ويمكن وضع الطعام مباشرة في أسفل حيز التجميد. كمية الأطعمة الطازجة التي يمكن تجميدها في غضون 12 و 24 ساعة مبينة على لوحة الصنع.

وضع التشغيل/وضع الاستعداد

اضغط زر لمدة 3 ثوان لإيقاف الجهاز. في وضع الاستعداد لا تعمل الإضاءة الموجودة في حيز التبريد. اضغط مرة أخرى على الزر لإعادة تفعيل الجهاز.

ملاحظة: هذه العملية لا تفصل الجهاز عن مصدر الإمداد بالكهرباء.

درجة حرارة حيز التجميد وحرز التبريد

تبين المؤشرات الثلاثة بلمات LED درجة الحرارة المضبوطة بحدز التبريد.

يمكنك ضبط درجة حرارة أخرى للجهاز باستخدام الزر.

عمليات الضبط التالية متاحة:

ضبط درجة الحرارة

إضاءة لمبات LEDs

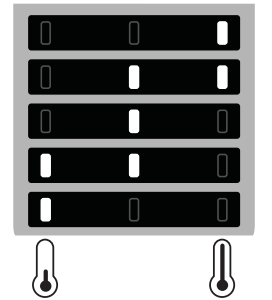
مرتفع (أقل برودة)

متوسط - مرتفع

متوسط (موصى به)

متوسط - منخفض

منخفض (أبرد)



لنفادي زيادة بقايا الأطعمة، ارجع إلى الإعداد الموصى به وزمن التخزين في فصل التشغيل

الاستخدام لأول مرة

يراعى الانتظار لمدة ساعتين على الأقل بعد التركيب، وقبل توصيل الجهاز بمصدر التيار الكهربائي. قم بتوصيل الجهاز بمصدر التيار الكهربائي، وسيبدأ عمل الجهاز أوتوماتيكياً. يتم ضبط درجات الحرارة المثالية للتخزين في المصنع بشكل مسبق. بعد تشغيل الجهاز، يجب أن تنتظر لمدة تتراوح من 4 إلى 6 دقائق للوصول لدرجة حرارة التخزين الصحيحة لجهاز متوسط الملاء. في حالة صدور الإشارة الصوتية، فهذا يعني تدخل إنذار درجة الحرارة: اضغط على الزر لإيقاف الإنذار الصوتي.

حيز التبريد وتخزين الطعام




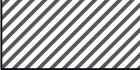
يتيح حيز التبريد إمكانية تخزين الأطعمة والمشروبات الطازجة. يتم إذابة التجمد من حيز التبريد بشكل أوتوماتيكي بالكامل. ويعد تواجد قطرات ماء أحياناً على الجدار الخلفي لحيز التبريد من الداخل دليلاً على حدوث مرحلة الإذابة الأوتوماتيكية للتجمد. يتم توجيه الماء المذاب من التجمد أوتوماتيكياً إلى فتحة تصريف ثم تجميعه في وعاء حيث يتم تخزينه.

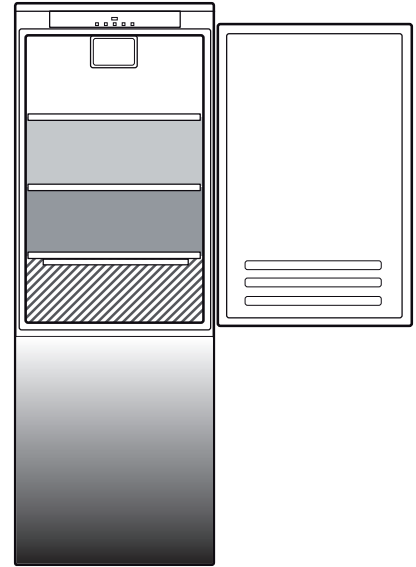
ملاحظة: قد تتأثر درجة الحرارة في كلا الحيزين بدرجة الحرارة المحيطة وعدد مرات فتح الباب ومكان الجهاز. اضبط درجة الحرارة بناءً على هذه العوامل. في حالات الرطوبة الشديدة، قد يتشكل تكثف داخل حيز التبريد، وبصفة خاصة على الأرفف الزجاجية. في هذه الحالة، يوصى بغلق الأوعية المشتملة على سوائل (قدر المرق مثلاً) وتغليف الأطعمة المشتملة على كمية كبيرة من الماء (كالخضروات مثلاً) وتشغيل المروحة، إن وجدت. يمكن خلغ جميع الأدرج، أرفف الباب والأرفف.

كيفية تخزين الأطعمة والمشروبات الطازجة

يجب دائماً فصل الأطعمة التي يصدر عنها كمية كبيرة من غاز الإيثيلين (كالفاكهة والمشمش والكمثرى والخوخ والأفوكادو والتين والخوخ والعنب البري والبطيخ والفاصوليا) والأطعمة التي تتأثر بهذا الغاز، مثل الفاكهة والخضراوات والسلطة أو لفها حتى لا يقل العمر التخزيني لها، على سبيل المثال لا تقم بتخزين أطماطم مع فاكهة الكيوي أو الكرنب. لا تقم بتخزين الأطعمة ملاصقة لبعضها، للسماح بتدوير كاف للهواء. استخدم أوعية بلاستيكية أو معدنية أو أومنيوم أو زجاجية قابلة لإعادة التدوير ورقائق البلاستيك لتخزين الأطعمة. إذا لم يكن لديك سوى كمية ضئيلة من الطعام لوضعها في الثلاجة، نوصي باستخدام الأرفف أعلى درج تخزين الفاكهة والخضراوات، حيث تعد هذه أبرد منطقة في حيز التبريد. اقتصر دائماً على استخدام الأوعية المغلقة لحفظ السوائل أو الأطعمة التي قد يصدر عنها رائحة أو التي تتأثر بالروائح والنكهات الأخرى، أو قم بتغطيتها. لتجنب سقوط الزجاجات، يمكنك استخدام حامل الزجاجات (متوفر في موديلات معينة).

مفتاح الأشكال

نطاق درجة الحرارة	
موصى بها لتخزين فواكه المناطق الحارة، العبوات، المشروبات، البيض، الصوص، المخلات، الزبدة، المربي	
المنطقة الباردة	
موصى بها لتخزين الجبن، اللبن، الطعام اليومي، الأطعمة الحساسة، الزبادي	
أبرد نطاق	
موصى بها لتخزين شرائح اللحم البارد، والحلويات، اللحوم والأسماك	
درج الخضروات والفاكهة	



يتم تحديد حدود الكمية بواسطة ترتيب محدد (سلال، أوعية، أغطية قلابية، أدرج، أرفف، إلخ)، أو يتم تحديد حدود الكمية بواسطة حدود الكمية الطبيعية.

تخزين الطعام في حيز التجميد

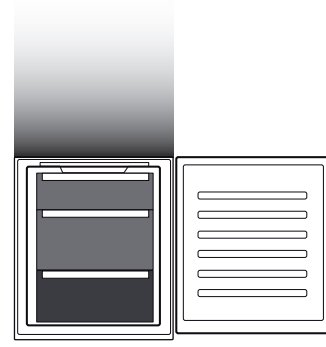
يتيح حيز التجميد **FFZ** تخزين الأطعمة المجمدة وتجميد الأطعمة الطازجة لفترات طويلة. كمية الأطعمة الطازجة التي يمكن تجميدها في غضون 24 ساعة مبيّنة على لوحة الصنع. قم بترتيب الأطعمة الطازجة داخل منطقة الأطعمة المجمدة بحيز التجميد، بحيث تترك مساحة كافية حول علب الطعام لإتاحة تدوير الهواء بحرية. يوصى بعدم إعادة تجميد الطعام الذي ذات عنه التجمد جزئياً. من المهم تغليف الأطعمة بشكل يحفظها من الماء الزائد أو الرطوبة أو التكثف.

مكعبات الثلج

املاً ثلاثي درج الثلج بالماء وضعه مرة أخرى في حيز التجميد. لا تستخدم أدوات حادة أو مستدقة لإزالة الثلج بأي حال من الأحوال.

خلع الأدرج

اسحب الأدرج للخارج إلى أقصى درجة، ثم ارفعهم لأعلى وفكهم. للحصول على سعة تخزين أكبر، يمكن استخدام حيز التجميد بدون الأدرج. تأكد أن الباب مغلق جيداً بعد وضع الطعام على الشبكات/الأرفف.



مفتاح الأشكال

أدرج الفريزر

درج منطقة التجميد
(منطقة التبريد الفائق)

موصى بها لتجميد الأطعمة الطازجة/المطهية

فترات تخزين الأطعمة المنزلية المجمدة

نطاق التخزين

أشهر	2-6	4-8	6-12
الطعام			

كيفية إذابة تجمد حيز التجميد

1. لإذابة التجمد، أطفئ الجهاز وأخرج الأدرج. ضع الطعام المجمد في مكان بارد. اترك الباب مفتوحاً للسماح بذوبان الثلج. لمنع المياه من الهرب أثناء إذابة التجمد، ينصح بوضع قطعة قماش في قاع حيز التجميد لامتصاص المياه واعصرها بانتظام.
2. قم بتنظيف النطاق الداخلي لحيز التجميد وجففه بعناية.
3. أعد تشغيل الجهاز وضع الطعام بالداخل مرة أخرى.

1. طنين الكباس هو أمر عادي أثناء عمل المنتج.



2. تتولد قرقرة وقرقعات نتيجة لمرور غاز التبريد داخل دائرة التبريد، لذا فهذه ضوضاء عادية.



3. من المحتمل "سماع" صرير عند عمل الكباس وتوقفه: إنه صوت عادي لتركيب المنتج.



4. تأكد أن الأرفف الخارجية داخل باب الثلاجة، والأرفف والأدراج في حيز التبريد مرفقة وموضوعة بشكل جيد، لتجنب اهتزازات محتملة.

5. لا تضع حاويات زجاجية (زجاجات، برطمانات، إلخ) متلامسة مع بعضها البعض، لتجنب الاهتزازات.

6. هذا الجهاز مزود بكباس يعمل عند سرعة قصوى لتقليل استهلاك الطاقة للحد الأدنى. لذا قد يحدث في مواقف معينة (في الصيف أو في حالة وضع كميات كبيرة من الطعام داخل الثلاجة) أن يزيد الكباس من السرعة لذا يصدر ضوضاء أكثر من المعتاد.

توصيات في حالة عدم استخدام الجهاز

في حالة عدم استخدام الجهاز

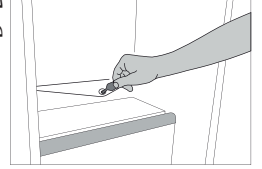
أفصل الجهاز عن مصدر التيار الكهربائي، وأفرغ محتوياته ثم أذب التجمد (إذا لزم الأمر) وقم بتنظيفه. اترك البابين مفتوحين بعض الشيء لإتاحة تدوير الهواء داخل الحيزين. يكفل ذلك منع تعفن الأطعمة وتشكل الروائح الكريهة.

في حالة انقطاع التيار الكهربائي

احتفظ بالأبواب مغلقة ليظل الطعام بارداً لأطول فترة ممكنة. لا تعاود تجميد الطعام بعد إذابة التجمد عنه جزئياً. في حالة انقطاع التيار الكهربائي لفترة طويلة، قد يتم أيضاً تفعيل إنذار التعطيم (في المنتجات المشتملة على أجزاء إلكترونية).

قبل القيام بأي عملية تنظيف أو صيانة، افصل الجهاز عن الشبكة الكهربائية أو افصل مصدر الإمداد بالتيار الكهربائي. لا تستخدم أي مواد خادشة. لا تستخدم في تنظيف أجزاء الثلاجة أي سوائل قابلة للاشتعال. لا تستخدم أبدا أجهزة تنظيف بالبخار. لا يسمح بتنظيف الأزرار ولوحة التحكم باستخدام الكحول أو المواد المشتقة من الكحول، ولكن باستخدام قطعة قماش جافة.

قم بتنظيف الجهاز من حين لآخر بقطعة قماش ومحلول عناصر تنظيف محايدة في ماء دافئ وخاصة لتنظيف الجزء الداخلي من الثلاجة. لضمان التدفق الصحيح والمستمر لماء إذابة التجمد، يراعى تنظيف فتحة التصريف بظهر الثلاجة بالقرب من درج الفاكهة والخضراوات من الداخل بصفة دورية، باستخدام الوعاء الموردة.



مصباح الثلاجة

يستخدم نظام الإضاءة داخل حيز التبريد مصابيح LED، مما يسمح بإضاءة أفضل من مصابيح الإضاءة التقليدية وكذلك استهلاك منخفض جداً للطاقة. اتصل بخدمة المساعدة التقنية في حالة الحاجة لقطعة غيار. هام: يضيء مصباح حيز التبريد عندما يتم فتح باب الثلاجة.

الأرفف

يمكن خلع جميع الأدرج، أرفف الباب والأرفف.

الباب

عكس اتجاه فتح الباب

ملاحظة: يمكن تغيير اتجاه فتح الباب. إذا لم تم تنفيذ هذا الإجراء عن طريق خدمة ما بعد البيع، فإن الضمان لا يغطي ذلك. اتبع التعليمات الواردة في فصل التركيب.

الحلول	الأسباب المحتملة	ما العمل عندما...
تأكد من: • عدم انقطاع التيار الكهربائي، • توصيل القابس بالمقبس بشكل صحيح وأن المفتاح الكهربائي ثنائي القطب (إن وُجد) في وضعه الصحيح (حيث يتيح ذلك إمداد الجهاز بالكهرباء)، • كفاءة أجهزة الحماية بالنظام الكهربائي في منزلك، • عدم تعرض كابل الكهرباء للضرر.	يبدو أن هناك مشكلة في إمداد الجهاز بالتيار الكهربائي.	تتوقف لوحة التحكم، ولا يعمل الجهاز.
قم بتشغيل الجهاز من خلال الضغط لفترة قصيرة على زر "Temp". (انظر وظيفة التشغيل/الاستعداد).	قد يكون الجهاز قيد التشغيل/وضع الاستعداد.	اللمبة الداخلية لا تعمل.
افصل الجهاز من مصدر الكهرباء واتصل بخدمة المساعدة التقنية في حالة الحاجة لقطعة غيار.	ربما تحتاج اللمبة إلى الاستبدال. عطل بأحد المكونات التقنية.	يومض المصباح الداخلي.
لإيقاف المنبه، أغلق باب الثلجة. عند إعادة فتح الباب، تأكد من عمل المصباح.	منبه الباب فعال. يتم تفعيله عند ترك باب حيز التبريد مفتوحاً لفترة زمنية طويلة.	درجات الحرارة داخل الحيز غير منخفضة بالقدر الكافي.
تأكد من: • غلق الأبواب جيداً؛ • عدم تركيب الجهاز بالقرب من مصدر حرارة؛ • درجة الحرارة المضبوطة مناسبة؛ • عدم إعاقة تدوير الهواء عبر الفتحات الموجودة بقاعدة الجهاز (راجع جزء التركيب).	يمكن أن تكون هناك أسباب عديدة (انظر "الحلول").	وجود ماء أسفل حيز التبريد.
قم بتنظيف منفذ تصريف الماء الناتج عن الإذابة (انظر جزء "التنظيف والصيانة").	انسداد منفذ تصريف الماء الناتج عن الإذابة.	وجود كمية زائدة من الثلج في حيز التجميد.
• تأكد من عدم وجود ما يعوق غلق الباب بشكل صحيح. • قم بإذابة التجمد في حيز التجميد. • تأكد من تركيب الجهاز بشكل صحيح.	باب حيز التجميد لا يغلق بشكل صحيح.	الحافة الأمامية للجهاز عند إطار إحكام الباب ساخنة.
لا يوجد حل ضروري.	هذا ليس عيباً. يمنع تكون الماء المتكثف.	رمز أو أكثر من الرموز الخضراء يومض بشكل مستمر ولم يعد من الممكن ضبط درجة الحرارة.
اتصل بخدمة المساعدة الفنية.	خلل وظيفي بالمنبه. يشير صوت التنبيه إلى وجود خلل بالمكونات التقنية.	درجة حرارة حيز التبريد منخفضة للغاية.
• حاول أن تضبط الحرارة عند درجة أقل برودة. • إذا تم وضع الطعام الطازج في حيز التجميد، انتظر حتى يتم تجميده بشكل كامل.	• درجة الحرارة المضبوطة باردة للغاية. • قد تكون كمية الطعام الطازج التي تم وضعها في حيز التجميد كبيرة للغاية.	

WWW.FRANKE.COM

© Franke Technology and Trademark Ltd, Switzerland

الدعم

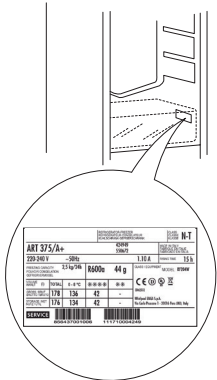
عند الاتصال بمركز الخدمة الخاص بنا، يُرجى ذكر الأكواد الواردة بلوحة التمييز الخاصة بالمنتج.

في حالة حدوث أي مشاكل تتعلق بالتشغيل، اتصل بمركز الخدمة الفنية لشركة Franke.

لا تستخدم مطلقاً خدمات فنيين غير معتمدين.

قم بتحديد ما يلي:

- نوع العطل
- موديل الجهاز (البند/الكود)
- الرقم التسلسلي (S.N.).



Make
it
Wonderful

www.franke.com

FRANKE

CS SK EL RO TR RU UK AR

400011460797/A

