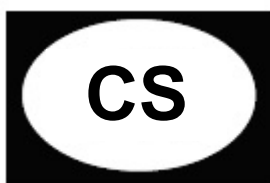


FRANKE



Návod k instalaci a použití Vestavná varná deska

MODEL

FHNS 604 4G BK C	FHNG 302 2G BK C
FHNS 604 4G WH C	FHNG 604 4G BK C
FHNS 604 4G GR C	FHNG 604 4G BK C
FHNS 604 4G BR C	FHNG 604 4G TC BK C
FHNS 604 4G CR C	FHNG 604 3G 1E BK C
FHNS 705 4G TC BK C	FHNG 705 4G TC BK C
FHNS 705 4G TC WH C	FHNG 905 4G TC BK C
FHNS 705 4G TC G C	
FHNS 705 4G TC BR C	
FHNS 705 4G TC CR C	
FHNS 905 4G TC BK C	
FHNS 905 4G TC WH C	
FHNS 604 4G S BK E	
FHNS 604 4G S WH E	
FHNL 302 2G XS C	
FHNL 604 4G XS E	
FHNL 604 3G TC XS E	FHNS 603 2G TC BK C
FHNL 604 3G 1E XS E	FHNS 603 2G TC WH C
FHNL 705 4G TC XS E	
FHNL 905 4G TC XS C	

Obsah

Obsah	3
Obecná upozornění	4
Modely a ovládací panel	7
Modely a ovládací panel	8
Úvod	10
Použití.....	10
Správné umístění víček hořáku	11
Pojistka plamene (FFD)	11
Použití varné plotýnky.....	12
Příčiny prasknutí a poškození skla	13
Použití hořáku Wok	14
Použití mřížek a doporučení.....	15
Čištění a údržba varné desky.....	16
Poprodejní servis	17
Instalace	17
Připojení plynového potrubí.....	20
Připojení k elektrické síti.....	21
Plynové připojení	22
Nastavení varné desky pro různé druhy plynu.....	23
Technické údaje.....	24
Hodnoty účinnosti výrobku	26
Hodnoty účinnosti výrobku	28
Hodnoty účinnosti výrobku	26
Hodnoty účinnosti výrobku	30
Hodnoty účinnosti výrobku	31

Bezpečnostní upozornění

Obrat'te se na autorizovaného poskytovatele služeb, jestliže okamžitě po vybalení výrobku zjistíte následující problém:

- Máte podezření, že chybí nějaké díly.
- Napájecí kabel je poškozen.
- Nemáte dostatečné informace o provozu výrobku.



Tento spotřebič je určen k provozu na 220 -240/50-60 Hz.

Obecná upozornění

Obracejte se pouze na autorizovaného poskytovatele technických služeb, abyste zajistili účinnost a bezpečnost svého domácího spotřebiče.

- **Vyžadujte výhradně originální náhradní díly.**
- **Tento výrobek je určen pro použití v domácnosti; není určen k profesionálnímu použití. Nesnažte se měnit jeho funkce.**
- **Symby země, do kterých budou výrobky odesílány a kde budou použity, jsou uvedeny na typových štítcích.**
- **Elektrický systém výrobku je v záruce pouze v případě, že je výrobek uzemněn, jak je stanoveno zákonem.**
- **Pokud je kabel nebo zástrčka poškozena, vyžádejte si od dodavatele novou a poškozený kabel/zástrčku vyměňte za nové. Instalaci smí provádět pouze kvalifikovaní pracovníci.**
- **Nedotýkejte se mřížek varné desky, na kterých se vaří. Mohou být velmi horké. Nedovolte dětem, aby se přibližovaly k mřížkám a používejte mřížky pouze pro vaření. Nepoužívejte je k žádnému jinému účelu.**
- **Tento výrobek lze používat pouze pro vaření. Nikdy ho nepoužívejte k jiným účelům jako k vytápění místnosti.**
- **Pokud dojde k problému s provozem výrobku před nebo po procesu údržby, odpojte jej od zdroje napájení.**
- **Pokud se výrobek nepoužívá, ujistěte se, že tlačítka jsou v poloze vypnuto.**
- **Neved'te plynovou hadici nebo napájecí kabel přes zahřívání části výrobku.**
- **Uchovávejte palivo a hořlavé materiály v dostatečné vzdálenosti od výrobku.**
- **Pokud výrobek nepoužíváte, nastavte všechna tlačítka do polohy vypnuto "OFF", a potom zavřete napájecí kohout.**

- **Nenechávejte varnou desku při vaření bez dozoru, kontrolujte ji v častých intervalech.**
- **Pokud sklo varné desky u skleněných varných desek napraskne a/nebo praskne, odpojte výrobek ze zásuvky, abyste zabránili úrazu elektrickým proudem a zavolejte autorizovaného poskytovatele služeb.**
- **Na varnou desku nepokládejte ostré předměty.**
- **Neohřívejte uzavřené plechovky nebo skleničky.**
- **Na zapnuté varné zóny neumíst'ujte prázdné hrnce nebo nádoby. Povrch skla se může poškodit.**
- **Protože povrch výrobku může být horký, nestavte na něj plastové nebo hliníkové nádoby.**
- **Nedovoďte dětem, aby si hrály se spotřebičem.**
- **Tento spotřebič nesmějí používat děti do 8 let a osoby se sníženými fyzickými, smyslovými nebo duševními schopnostmi, nebo bez patřičných zkušeností a znalostí, pokud ho nepoužívají bezpečně, pokud je nesledují osoby odpovědné za jejich bezpečnost, nebo jim nedávají příslušné pokyny k bezpečnému použití. Obrázky uvedené v tomto návodu jsou pouze orientační a nemusí odpovídat vašemu výrobku.**
- **Hodnoty uvedené na štítcích výrobků nebo v doprovodné dokumentaci jsou získány v laboratorních podmínkách v souladu s příslušnými normami. Tyto hodnoty se mohou lišit v závislosti na použití výrobku a okolních podmínkách.**

UPOZORNĚNÍ:

Spotřebič a jeho přístupné části se mohou během použití zahřát na vysokou teplotu. Nedotýkejte se zahřátých částí.

Děti do osmi let nesmějí používat výrobek bez dohledu rodičů.



Díly, kterých by se děti neměly dotýkat:

- Výrobek a jeho ovládací prvky obecně.
- Obalový materiál (plastové sáčky, polystyrén, hřebíky, apod.).
- Výrobek může být během použití i po něm velmi horký.
- Nepoužívaný výrobek (v tomto případě je třeba provést opatření proti možnému nebezpečí.)

Prosím, vyvarujte se následujících činností

- Dotyk výrobku vlhkými částmi těla.
- Použití výrobku naboso.
- Tahání za výrobek nebo napájecí kabel, abyste mohli výrobek odpojit.
- Provádění nevhodných a nebezpečných procesů.
- Vedení kabelů jiných elektrických spotřebičů přes horké díly výrobku.
- Vystavení výrobku působení povětrnostních vlivů.
- Použití výrobku jako opory pro opření.
- Ponechání hořlavých kapalin v blízkosti výrobku.
- Použití adaptérů, vícečetných zástrček a/nebo prodlužovacích kabelů.
- Instalace a opravy prováděné nekvalifikovanými osobami.

Co dělat, když ucítíte plyn

- Nepoužívejte oheň. Nekuřte. Nepoužívejte tlačítka/ovladače na žádném elektrickém zařízení. Nepoužívejte pevné ani mobilní telefony.
- Zavřete všechny ventily na výrobcích napájených plynem a plynoměry.
- Otevřete dveře a okna.
- Pokud stále cítíte plyn, okamžitě opusťte dům.
- Varujte sousedy.
- Zavolejte hasičskou jednotku. Použijte telefon mimo domov.
- Nevstupujte do domu, dokud nebude prohlášen za bezpečný.

Důležité upozornění

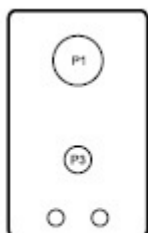
- Na hořáky nepokládejte nestabilní nebo deformované hrnce, protože by mohly spadnout nebo se vylít.
- Pokud je výrobek opatřen krytem, před zavřením zkontrolujte, že všechny hořáky vychladly.
- U zapnuté varné desky nezavírejte přívodní kohout.
- Před instalací se ujistěte, že podmínky rozvodu plynu odpovídají podmínkám uvedeným na výrobku. Použitý plyn je uveden na typovém štítku umístěném na spodní straně výrobku.
- Tento výrobek není připojen k zařízení, které umožňuje odvod spalin, a musí být instalován a připojen v souladu s platnými zákony.
- Plynové varné desky vytvářejí teplo a vlhkost v prostředí, kde jsou instalovány. Dohlédněte na to, aby se v místnosti dobře větralo; přirozené větrací otvory nechte otevřené, nebo instalujte mechanické větrací zařízení (mechanický odsávač s odvodnou trubicí). Intenzivní používání výrobku po dlouhou dobu vyžaduje pomocné větrání;

např. otevření okna, účinnější větrání nebo posílení mechanického ventilačního systému, je-li instalován.

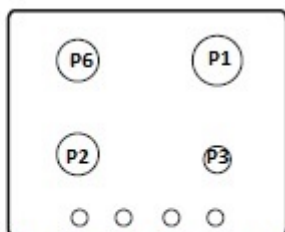
Výrobce nenes odpovědnost za případné škody vyplývající z následujících podmínek.

Nesprávná instalace nebo mimoúčelové, nesprávné a nevhodné použití.

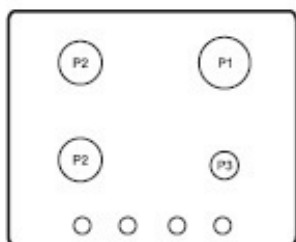
Modely a ovládací panel



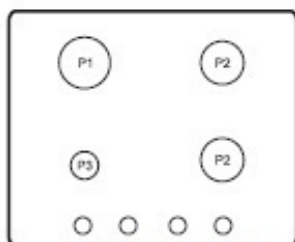
FHNG 302 2G BK C
FHNL 302 2G XS C



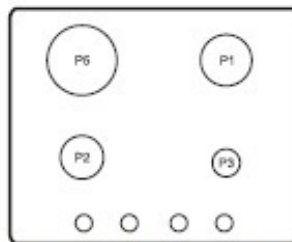
FHNL 604 3G TC XS E



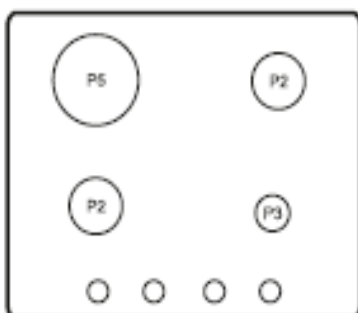
FHNL 604 4G XS E
FHNG 604 4G BK C



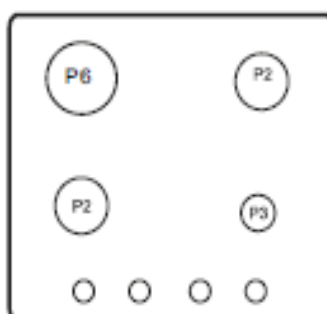
FHNS 604 4G BK C
FHNS 604 4G WH C
FHNS 604 4G GR C
FHNS 604 4G BR C
FHNS 604 4G CR C



FHNL 604 3G 1E XS E



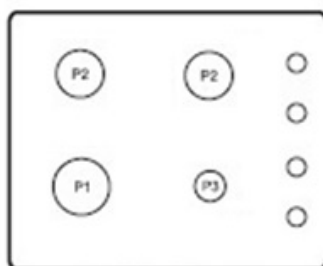
FHNG 604 3G 1E BK C



FHNG 604 4G TC BK C



FHNS 603 2G TC BK C
FHNS 603 2G TC WH C



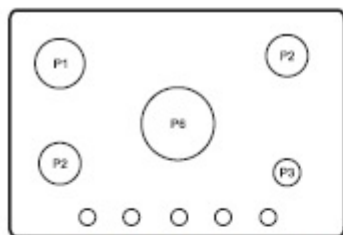
FHNS 604 4G S BK E
FHNS 604 4G S WH E

P1) Rychlý hořák
P2) Polorychlý hořák

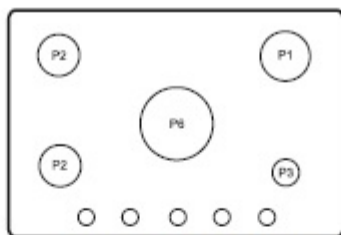
P3) Pomocný hořák
P4) Varná plotýnka ø 180

P5) Varná plotýnka ø 145
P6) Rychlý hořák Wok

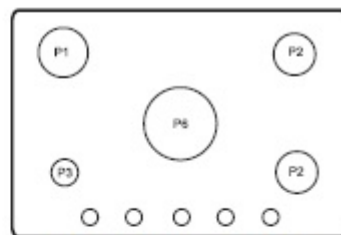
Modely a ovládací panel



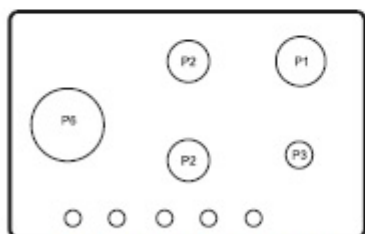
FHNL 705 4G TC XS E



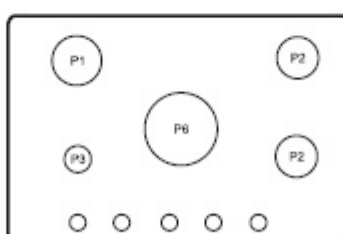
FHNG 705 4G TC BK C



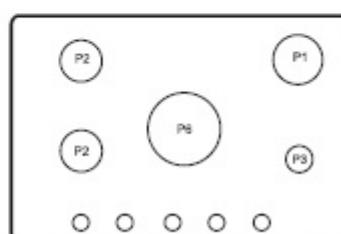
FHNS 705 4G TC WH C
FHNS 705 4G TC BK C
FHNS 705 4G TC GR C
FHNS 705 4G TC BR C
FHNS 705 4G TC CR C



FHNL 905 4G TC XS C



FHNS 905 4G TC BK C
FHNS 905 4G TC WH C



FHNG 905 4G TC BK C

P1) Rychlý hořák
P2) Polorychlý hořák

P3) Pomocný hořák
P4) Varná plotýnka ø 180

P5) Varná plotýnka ø 145
P6) Rychlý hořák Wok

	MODELY								
	FHNG 302 2G BK C FHNL 302 2G XS C	FHNL 604 4G XS E FHNG 604 4G BK C FHNS 604 4G BK C FHNS 604 4G WH C FHNS 604 4G GR C FHNS 604 4G BR C FHNS 604 4G CR C FHNS 604 4G S BK E FHNS 604 4G S WH E	FHNG 604 4G TC BK C	FHNL 604 3G 1E XS E	FHNL 705 4G TC XS E FHNS 705 4G TC WH C FHNS 705 4G TC BK C FHNS 705 4G TC GR C FHNS 705 4G TC BR C FHNS 705 4G TC CR C	FHNG 705 4G TC BK C FHNL 905 4G TC XS C FHNS 905 4G TC BK C FHNS 905 4G TC WH C FHNG 905 4G TC BK C	FHNG 604 3G 1E BK C	FHNL 604 3G TC XS E	FHNS 603 2G TC BK C FHNS 603 2G TC WH C
Počet plynových hořáků	2 plynové hořáky	4 plynové hořáky	3 plynové hořáky 1 hořák Wok	3 plynové hořáky 1 varná plotýnka	4 plynové hořáky 1 hořák Wok		3 plynové hořáky 1 varná plotýnka	3 plynové hořáky 1 hořák Wok	2 plynové hořáky 1 hořák Wok
Pomocný hořák (A) (1 kW)	x1	x1	x1	x1	x1	x1	x1	x1	x1
Normální hořák (SR) (1,75 kW)	-	2x	X2	x1	2x	2x	2x	x1	-
Výkonný hořák (R) (3 kW)	x1	x1	-	x1	x1	-	-	x1	x1
Výkonný hořák (R) (2,5 kW)	-	-	x1	-	-	-	-	-	-
Výkonný hořák (R) (3.3 kW)	-	-	-	-	-	-	x1	-	-
Hořák Wok (3,8 kW)	-	-	-	-	x1	-	-	-	x1
Hořák Ceran	-	-	-	-	-	-	-	-	-
Plotýnka	-	-	-	1500 W	-	1500 W	-	-	-
Celkový výkon	4 kW	7,5 kW	7 kW	7,25 kW	11,3 kW	6 kW	9.05 kW	7,8 kW	
Spotřeba plynu G20-20 mbar	381 l/h	715 l/h	667 l/h	548 l/h	1077 l/h	429 l/h	863 l/h	743 l/h	
Spotřeba plynu G30-30 mbar	291 g/h	545 g/h	509 g/h	418 g/h	822 g/h	327 g/h	658 g/h	568 g/h	
Spotřeba plynu G30-37 mbar	291 g/h	545 g/h	509 g/h	418 g/h	822 g/h	327 g/h	658 g/h	568 g/h	
Kategorie plynu	II2H3+	II2H3+	II2H3+	II2H3+	II2H3+	II2H3+	II2H3+	II2H3+	
Třída instalace	3	3	3	3	3	3	3	3	
Napájení	220-240 V AC 50-60 Hz	220-240 V AC 50-60 Hz	220-240 V AC 50-60 Hz	220-240 V AC 50-60 Hz	220-240 V AC 50-60 Hz	220-240 V AC 50-60 Hz	220-240 V AC 50-60 Hz	220-240 V AC 50-60 Hz	
Bezpečnostní vypnutí plynu	Volitelné	Volitelné	Volitelné	Volitelné	Volitelné	Volitelné	Volitelné	Volitelné	
Napájecí kabel	ANO	ANO	ANO	ANO	ANO	ANO	ANO	ANO	
Elektronické zapálení	ANO	ANO	ANO	ANO	ANO	ANO	ANO	ANO	
Rozměry výrobku	FHNG 302 2G BK C 320x520 mm FHNL 302 2G XS C 305x510mm	FHNL 604 4G XS E 580x510mm FHNG 604 4G BK C FHNS 604 4G BK C FHNS 604 4G WH C FHNS 604 4G GR C FHNS 604 4G BR C FHNS 604 4G CR C FHNS 604 4G S BK E FHNS 604 4G S WH E 590x520mm	FHNG 604 4G TC BK C 590x520 mm	FHNL 604 3G 1E XS E 580x510 mm	FHNL 705 4G TC XS E 680x510mm FHNS 705 4G TC WH C FHNS 705 4G TC BK C FHNS 705 4G TC GR C FHNS 705 4G TC BR C FHNS 705 4G TC CR C 680x520mm	FHNG 705 4G TC BK C 680x520mm FHNL 905 4G TC XS C 860x510 FHNS 905 4G TC BK C FHNS 905 4G TC WH C FHNG 905 4G TC BK C 860x520mm	FHNG 604 3G 1E BK C 590x520 mm	FHNL 604 3G TC XS E 590x520mm	FHNS 603 2G TC BK C FHNS 603 2G TC WH C 590x520 mm

Úvod

Děkujeme vám, že jste si vybrali tento výrobek firmy Franke. Před použitím výrobku doporučujeme pečlivě si přečíst varování a doporučení v uživatelském návodu. Tímto způsobem můžete tento výrobek účinně používat a udržovat po delší dobu.

Tento výrobek se musí instalovat a používat v dobře větrané místnosti v souladu s platnými předpisy. Před instalací nebo použitím výrobku si pozorně přečtěte tyto pokyny. Uchovejte si laskavě tento návod k použití na bezpečném místě pro další použití.

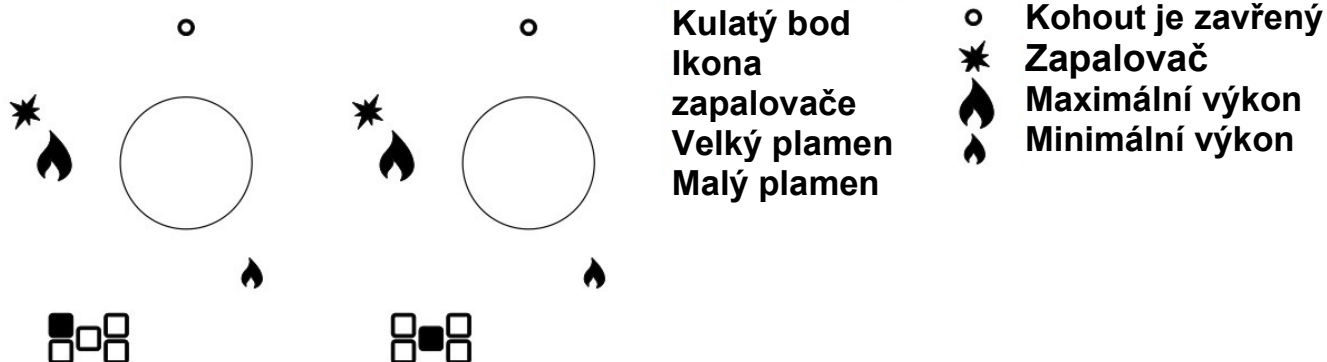
Použití

Zapalování hořáků

U těchto modelů jsou na tlačítku umístěny zapalovací mechanismus i bezpečnostní zařízení.

Při zapálení hořáku použijte následující kroky.

1. Otočte předem vybrané tlačítko (knoflík).
2. Držte jej stisknuté po dobu $\frac{3}{4}$ sekundy, aby se jiskrami zapálil plyn unikající z hořáku a zahřál termočlánek (tepelná vazba).
3. Po uplynutí $\frac{3}{4}$ sekundy uvolněte tlačítko a otáčením tlačítka proti směru hodinových ručiček nastavte plamen tak, jak chcete. Pokud plamen zhasne, otočte tlačítko do polohy vypnuto a opakujte stejný proces.



Používání plamenů

Chcete-li šetřit plyn, a přitom dosáhnout nejlepších výsledků, doporučujeme používat hrnce vhodné pro průměr hořáků, aby plameny nedosáhly na strany hrnce.

U hořáků v blízkosti tlačítek nepoužívejte hrnce s větším průměrem, než jsou uvedené hodnoty, aby se zabránilo přehřátí tlačítek.

Vhodné průměry hrnce

Hořák	Průměr hrnce \varnothing
Malý hořák	Od $\varnothing 12$ $\varnothing 16$
Střední hořák	Od $\varnothing 14$ $\varnothing 20$
Velký hořák	Od $\varnothing 18$ $\varnothing 24$
Hořák Wok	Od $\varnothing 22$ $\varnothing 26$
Varná plotýnka	Od $\varnothing 14$ $\varnothing 18$

Správné umístění víček hořáku

Mřížky a víčka hořáku musí být správně umístěny tak, aby mohla varná deska fungovat. (Obrázek 1)

Zapalovací trubka a části hořáku, které souvisí s funkcí zapalování, musí být zvlášť dobře umístěny na určeném místě.

Ujistěte se, že plamen je modrý a není slyšet žádný šum. Pokud je plamen žlutý nebo je během prvního zapalování hlučný, vypněte varnou desku a zkontrolujte, zda jsou hořáky plně usazeny. Obráťte se na autorizovaného poskytovatele služeb, jestliže problém trvá:

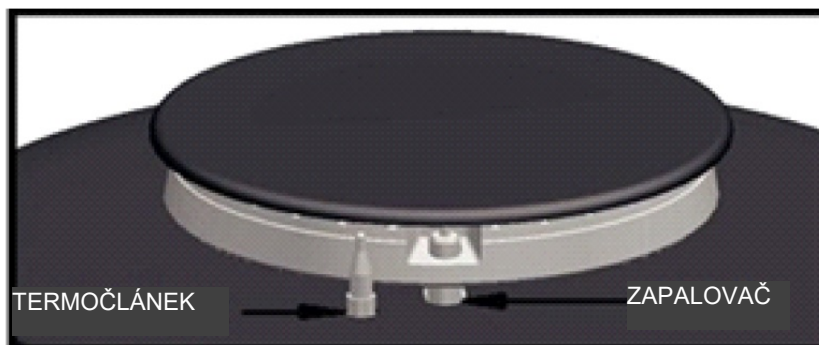


Obrázek 1

Pojistka plamene (FFD)

Všechny hořáky na varné desce jsou vybaveny pojistkou plamene, která zabraňuje riziku zhasnutí plamene z jakéhokoli důvodu (přelití, vítr apod.). Pokud plamen zhasne po zapnutí hořáku, tento systém vypne plyn přiváděný k hořáku, a tím zabrání úniku plynu do okolí. Jestliže plamen zhasne z bezpečnostních důvodů, otočte ovladačem do polohy vypnuto,

počkejte nejméně 60 sekund, a teprve potom zkuste hořák znovu zapálit. Opakujte postup zapálení až po 60 sekundách.

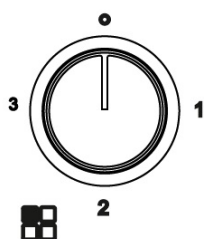


Použití varné plotýnky

Upozornění

Před použitím varné plotýnky ihned po instalaci varné desky nastavte plotýnku na nejvyšší úroveň a počkejte 5 minut, aniž byste na ni položili nádobu. V této době může z plotýnky vycházet kouř a pach; to je normální jev. Po použití zmizí. S výjimkou prvního ohřevu nepoužívejte varnou plotýnku bez nádob. Používejte hrnce se zcela rovným silným dnem, o velikostech podobných velikosti varné plotýnky. Nikdy nepoužívejte hrnce s menšími dny. Ujistěte se, že na plotýnku netečou žádné tekutiny a nejsou na ní umístěny mokré nádoby. Ujistěte se, že na plotýnce nejsou výrobky obsahující kyselinu (např. ocet, sůl, citrónová šťáva). K čištění hliníkových dílů nebo spojení skleněných a kovových povrchů na varné desce nepoužívejte ostré předměty, jako jsou špachtle.

Použití



Ovládací knoflík 3+1

Plotýnka se ovládá knoflíkem, pomocí něhož můžete zvolit vhodný výkon pro vaření.

Zapnutí plotýnky:

Podle způsobu vaření a množství potravin a pomocí níže uvedené tabulky otočte ovládacím knoflíkem doleva a nastavte jej na vhodnou polohu pro vařené jídlo. Červená kontrolka se rozsvítí, jakmile je knoflík nastaven na libovolnou jinou polohu, než je poloha Vypnuto.

Vypnutí plotýnky: Otočte ovládací knoflík do polohy "0". Kontrolka zhasne.

Ovládací knoflík 3+1

1	● Nízký	Uchovat teplé
2	● Střední	Rychlý ohřev a vaření
3	● Vysoký	Smažení

Doporučená nastavení jsou pouze orientační. Musíte zvýšit výkon v následujících případech:

- Při vaření s velkým množstvím kapaliny.
- Pro velké porce
- Když vaříte s hrnci bez pokličky.

Doporučení

Pokud se povrchy varných plotýnek opotřebovávají kvůli dlouhému používání, použijte několik kapek oleje nebo jiných komerčně dostupných výrobků a vyčistěte je.

Doporučujeme nastavit ovládací knoflík na nejvyšší úroveň na začátku vaření, a pak vařit jídlo na mezistupních v závislosti na vlastnostech a množství jídla.

*** Nikdy za žádných okolností nepoužívejte elektrickou plotýnku bez vhodného hrnce. Mohlo by dojít k požáru, hlavně když vaření trvá dlouhou dobu.**

*** Proved'te všechna opatření, aby tekutiny nevytekly na varnou plotýnku, když je horká.**

*** Používejte hrnce, které mají ploché dno s vhodným průměrem, které pokrývá celý povrch varné plotýnky.**

Poloha knoflíku	Stav vaření
0	Vyp
1	K rozpouštění (máslo, čokoláda.) Pro udržování jídel teplých a k ohřevu tekutin.
2	Pro zahřátí zbytků, přípravu omáčky a krému, přípravě pomalu se vařících jídel, jako jsou těstoviny, polévka, pilaf, hovězí maso a hranolky.
3	Pro smažení masa a ryb, přípravu brambor a dobře povařených jídel, rychlé smažení přísad a přípravu dobře upečeného masa.

Příčiny prasknutí a poškození skla

1. Nárazy a/nebo zbytky, hluboké škrábance z jakéhokoli důvodu.
2. Možné nárazy na okraje skleněné varné desky při manipulaci s hrnci.

3. Studené tekutiny rozlité na sklo, přetečení jídel obsahujících cukr a zásady během procesu vaření.

4. Plamen, který se z jakéhokoli důvodu pohybuje dozadu a dotýká se skla (to je způsobeno tím, že během čištění byly hořáky a víčka hořáku odstraněny, ale pak nebyly správně nasazeny).

5. Použití hrnců s větším průměrem než doporučeným v uživatelském návodu
Větší hrnce způsobí, že se jídlo ohřeje později než obvykle a hrnce odráží více tepla na sklo.

6. Použití perforovaných desek, hrnců, pánví apod. na skleněné varné desce. Použití těchto výrobků způsobuje, že šťávy přísad mohou odkapávat skrz otvory na sklo a vytvářet na horkém skle šokový efekt.

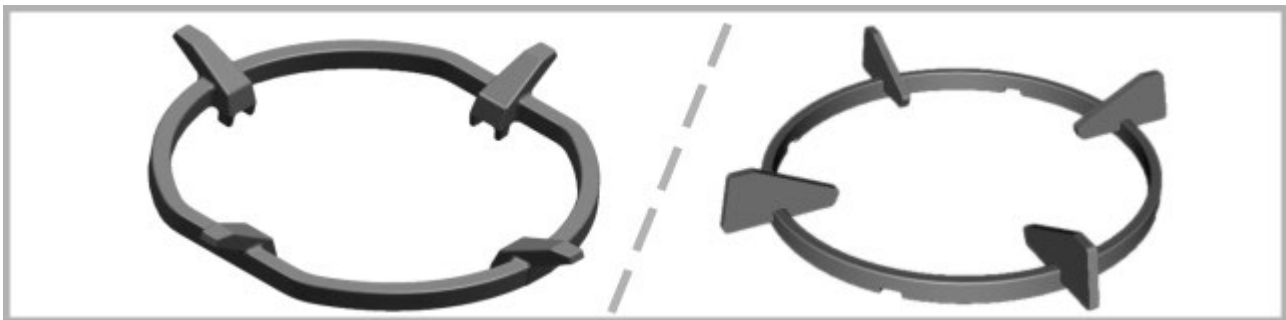
UPOZORNĚNÍ:

Pokud se sklo rozbije, vypněte všechny hořáky a elektrické topné články a odpojte spotřebič.

Nedotýkejte se povrchu spotřebiče.

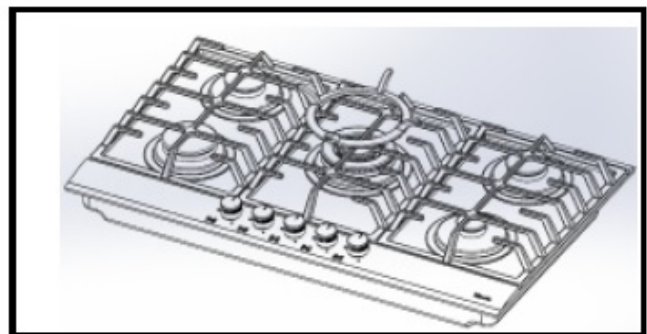
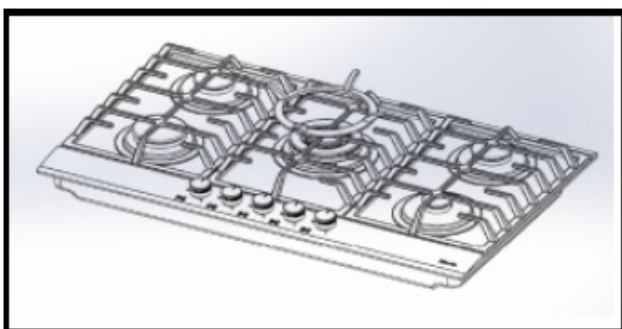
Nepoužívejte spotřebič.

Použití hořáku Wok



Trojitý hořák s výkonem 3,8 kW na našich výrobcích o průměru 70 cm a 90 cm lze použít i jako hořák Wok. Při použití hořáku Wok s pánví Wok je nutné použít adaptér WOK (příslušenství). Prodejce ani výrobce nenesou odpovědnost za hmotné nebo nehmotné škody způsobené pádem pánve Wok nebo podobnou situací.

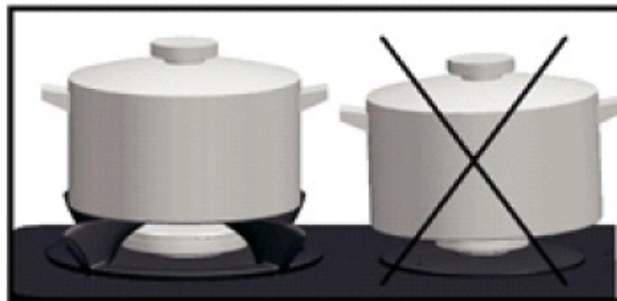
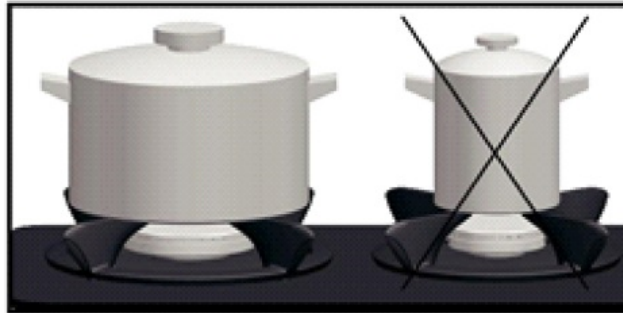
Příslušenství WOK můžete získat u autorizovaných poskytovatelů služeb a prodejních míst společnosti Franke/Dominox.



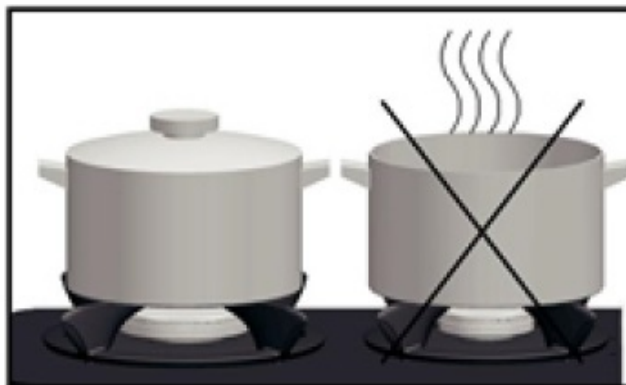
Použití mřížek a doporučení

Mřížky na hrnce na varné desce byly navrženy pro bezpečné používání varné desky. Před použitím výrobku se ujistěte, že jsou mřížky správně umístěné a že gumové nožičky jsou úplné.

- Nepoužívejte nádoby na vaření s poškozeným dnem. Jsou na mřížkách nestabilní.



- Nestavte hrnce přímo na víčka hořáku. Musíte použít mřížky.



- Nevařte bez pokliček, ani s napůl zakrytými nádobami, abyste zabránili ztrátě energie.



- Vystřed'te dobře nádobu na hořáku. Hrnce, které nestojí uprostřed, se mohou převrátit.
- Na stranu knoflíku neumist'ujte velké hrnce. V opačném případě může dojít k poškození knoflíků. Nenarážejte hrnci do mřížek.
- Ujistěte se, že miska hořáku není zasažena. Nepokládejte na misku těžké předměty.
- Neohřívejte prázdné hrnce. Jinak se může dno nádoby deformovat. Teplu nahromaděné na dně může poškodit povrch misky hořáku.
- Na povrch skla nebo hořáky nelijte studené tekutiny, pokud je povrch horký.
- Na varnou desku nepokládejte ostré předměty.
- Nepoužívejte hrnce na vaření, které směřují přebytečné teplo na spodní plochu.
- Nikdy se nepokoušejte použít vodu k uhašení možného požáru. Odpojte varnou desku od sítě a uhas'te oheň protipožární látkou nebo jiným materiálem, který zabrání kontaktu se vzduchem.
- Tento spotřebič nelze ovládat pomocí časovače nebo dálkového ovladače.

Upozornění:



*** Jelikož teplota hořáků během používání bude vysoká, nenechávejte jej zapnutý v kuchyni bez dozoru a nedovolte dětem, aby se přiblížily k spotřebiči.**

*** Když vaříte s olejem nebo tukem, jídlo nesmí zůstat bez dozoru, aby se předešlo nebezpečí vzplanutí.**

*** Do blízkosti zapnuté trouby nedávejte hořlavé materiály.**

Čištění a údržba varné desky

Před čištěním a údržbou varné desky dodržujte následující pokyny.

Upozornění: Před prováděním jakékoli údržby varné desky vždy odpojte varnou desku nebo vypněte napájení z hlavního vypínače.

- Aby nedošlo k poškrábání a opotřebením, nikdy nepoužívejte parní čističe, drátěnou nebo ocelovou vlnu nebo kyselinu murianovou.
- Na varné desce nenechávejte kyselé ani zásadité látky.
- Nikdy nepoužívejte ostré předměty, aby nedošlo k poškození těsnění mezi plochou varné desky a keramickým sklem nebo mezi rámem a pracovní plochou.
- Nepoužívejte čisticí prostředky obsahující písek, zásady, kyselinu, chlor; spreje na trouby; mycí prostředky určené pouze pro myčky nádobí.
- Nepoužívejte čištění výrobku čisticí prostředky, protože mohou způsobit trvalé modré skvrny na povrchu keramického skla.
- K čištění zbytků mycích prostředků určených speciálně pro povrchy z keramického skla na varných místech použijte navlhčený hadřík.
- Po vyčištění výrobku vlhkým hadříkem ho vždy důkladně osušte, aby nedošlo k usazení vápence.

- Pokud se jídla obsahují cukr přelijí/vylíjí na varné desce, okamžitě povrch vyčistěte vhodnou houbičkou.
- Používejte vlhký hadřík pro větší skvrny a vhodný kartáč pro odolné skvrny.
- Používejte několik kapek čisticího prostředku speciálně určeného pro povrchy z keramického skla a papírovou utěrku nebo navlhčenou látku, abyste varnou desku pečlivě vyčistili.
- Pokud omylem rozsypete cukr nebo vám upadne plastová/hliníková fólie na varnou desku, okamžitě odpojte varnou desku.
- Všechny mřížky, víčka a kroužky plamene lze umýt teplou mýdlovou vodou. Poté se musí pečlivě usušit.
- Ujistěte se, že místa, kudy prochází plyn, jsou dokonale čistá.
- Původní barva mřížky, na které stojí umístěny hrnce, se může v důsledku tepla změnit.

NEMYJTE MŘÍŽKY V MYČCE NA NÁDOBÍ.

Pokud zapalovací svíčka nefunguje kvůli zašpinění: Opatrně očistěte zapalovací svíčku pomocí drátěnky nebo štětce, aniž byste ji vyjímali anebo vyvíjeli příliš velký tlak.

Poznámka: Při čištění se ujistěte, že je svíčka odpojena. V případě potřeby kontaktujte zástupce autorizovaného servisu.

Poprodejní servis

Pokud se během běžného provozu setkáte s problémy, obraťte se na některého z autorizovaných poskytovatelů služeb společnosti Franke uvedených v příloze.

Nikdy nevyužívejte neautorizované poskytovatele služeb.

Instalace

Instalační práce pro plyn i elektřinu jsou vysvětleny v následujících částech. Tyto práce musí být podle platných zákonů prováděny kvalifikovanými osobami. Práce prováděné nezkušenými osobami mohou představovat riziko. Výrobce ani prodejce nepřijímá odpovědnost za škody nebo zranění osob způsobené nedodržením těchto pokynů. U plynové instalace se dodržují předpisy/zákony v zemi, kde bude spotřebič instalován. Proto před umístěním výrobku zkontrolujte, zda jsou vhodné místní podmínky distribuce (druh plynu a tlak plynu) a nastavení výrobku.

Podmínky nastavení tohoto výrobku jsou uvedeny na štítku.

Příprava nábytku

Tento návod je určen pro vestavěnou varnou desku třídy 3. Připravte instalační místo s rozměry zobrazenými na obrázcích 2 a 3. Vyberte nejlepší umístění, abyste mohli výrobek snadno otevřít v případě možných problémů. Přesvědčte se, že se plynová trubka varné desky nedotýká hran.

Instalace výrobku do nábytku

Po vytvoření přípojek obtočte okraje varné desky (jako pásku) s epdm pěnou, která se dodává společně s instalačními díly a přitlačte. Mírně utáhněte upevňovací hák a použijte zakřivený nůž, abyste odstranili přebytečnou epdm pěnu.

Při montáži je nutné nosit rukavice, aby nedošlo k nehodám.

Informace o instalaci spotřebiče

Upozornění:

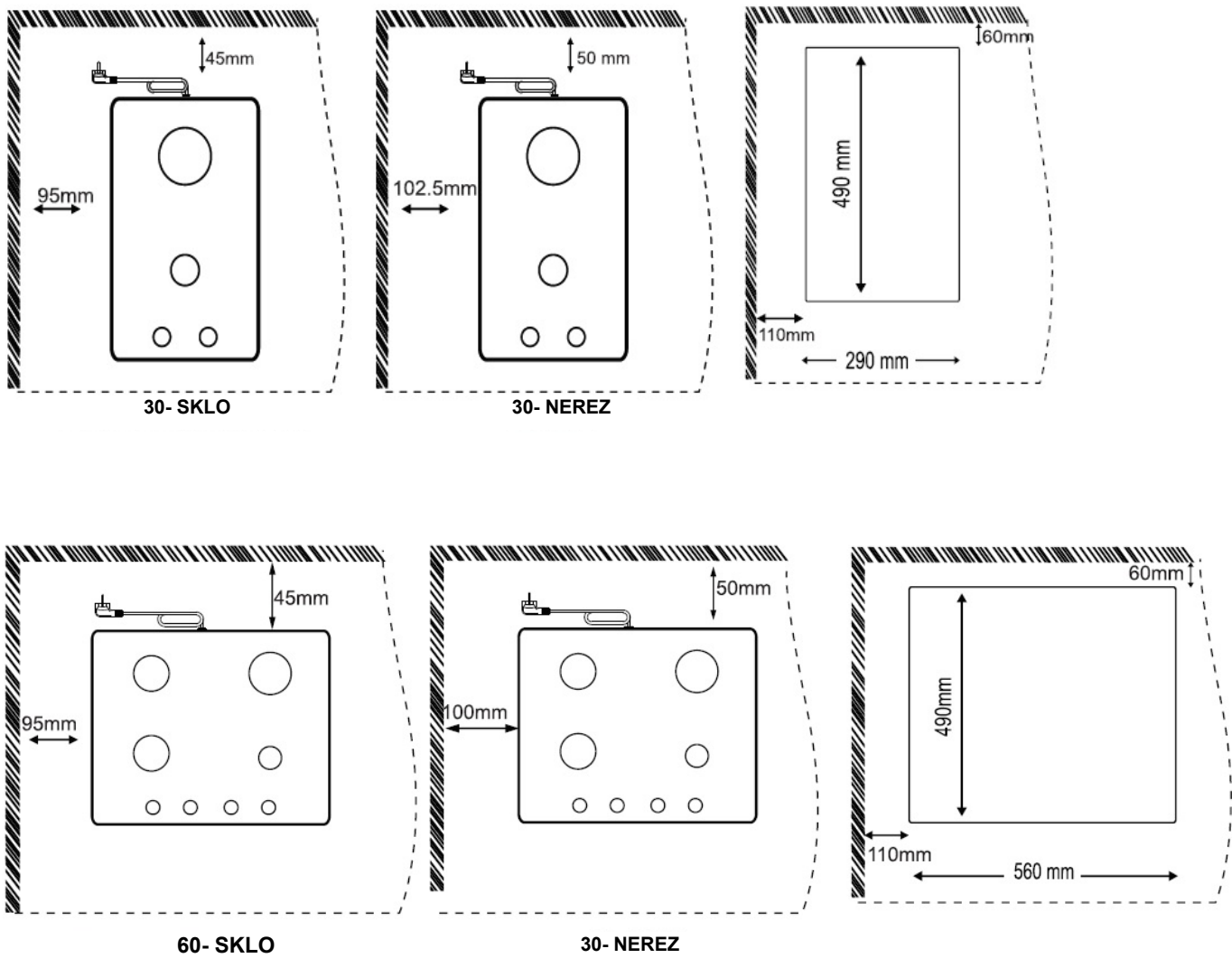
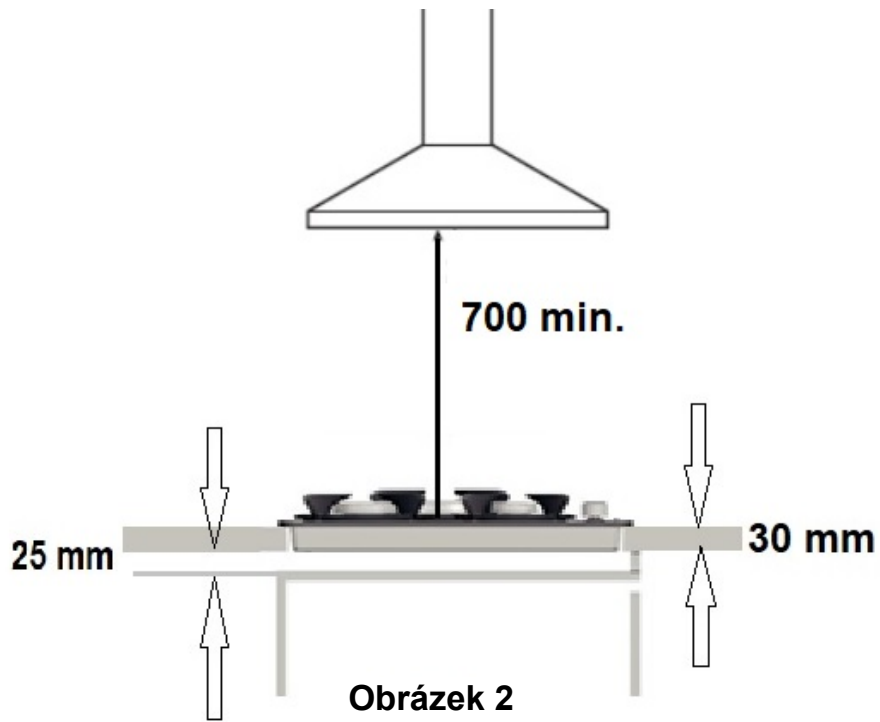
Tento výrobek se musí instalovat a používat v dobře větrané místnosti v souladu s platnými předpisy. Před instalací nebo použitím výrobku si pozorně přečtěte tyto pokyny.

Upozornění:

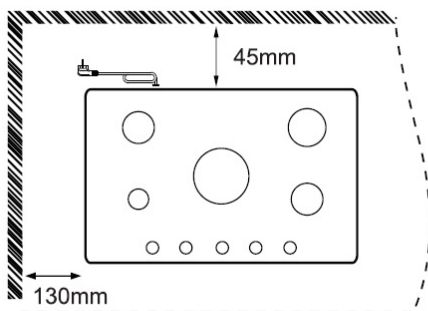
Tento výrobek není připojen k systému pro vypouštění spalin. Tento výrobek musí být připojen a nainstalován v souladu s platnými normami pro instalaci. Zvláštní pozornost je třeba věnovat předpisům, které se vztahují na větrání místnosti.

Pracovník instalující spotřebič musí dodržovat předpisy a normy týkající se větrání a odvodu spalin.

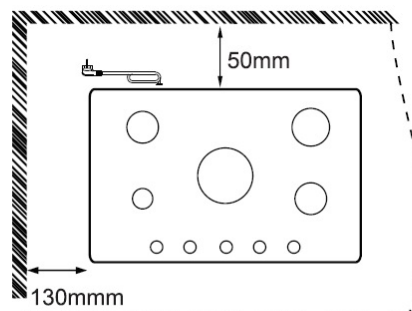
- Varná deska byla navržena tak, aby šla instalovat na běžně dostupných standardních pracovních deskách.
- Tloušťka pracovní desky musí být minimálně 30 mm.
- Materiály použité na povrchu pracovní desky a v dílech pod ní musí být odolné minimálně 100 °C.
- Mezi varnou deskou a stěnami kuchyně musí zůstat bezpečná vzdálenost.
- Výřez pro varnou desku na pracovní desce musí být jako na obrázku. (Obrázek 2 / Obrázek 3)
- Vzdálenost mezi dnem varné desky a přepážkou musí být minimálně 25 mm. (Obrázek 2)
- Vzdálenost mezi varnou deskou a druhým spotřebičem (např. odsavačem) musí být minimálně 700 mm. (Obrázek 2)
- Pokud bude nad vestavěnou troubu, která nemá chladič systém, umístěna varná deska o rozměrech 60 cm, doporučujeme vyvrtat větrací otvor nejméně 300 cm², aby byla zajištěna správná cirkulace vzduchu. Pokud umístíte varnou desku o rozměrech 75 cm nebo 90 cm, musí mít trouba chladič ventilátor.



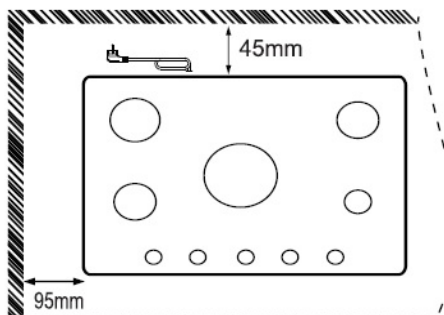
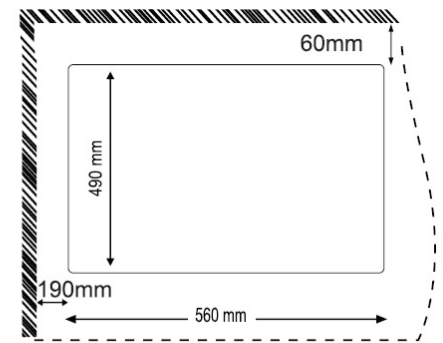
Obrázek 3



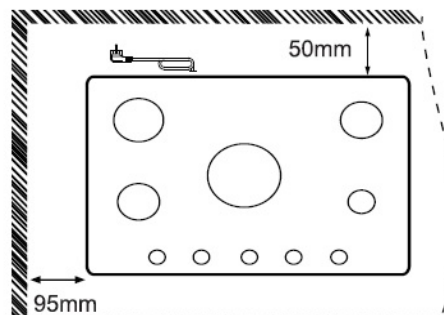
70- SKLO



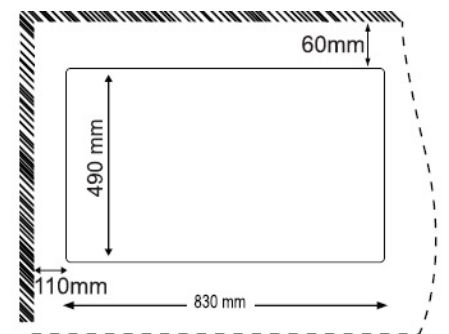
70- NEREZ



90- SKLO



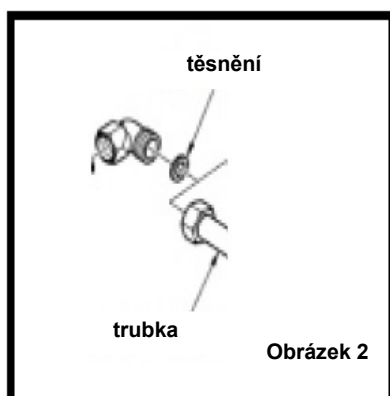
90- NEREZ



Obrázek 3

Připojení plynového potrubí

Připojte výrobek k plynovému potrubí v souladu s příslušnými zákony, a teprve po provedení potřebných úprav pro tento typ plynových spotřebičů. Jinak proveďte kroky popsané v odstavci "výměna vstřikovačů". Pro napájení kapalným plynem použijte regulátory tlaku v souladu s platnými zákony.



Namontujte přiložené těsnění, aby bylo plynové potrubí pevně uchyceno. Je nutné dodržet příslušná pravidla týkající se instalace plynu. Po připojení zkontrolujte pomocí mýdlového roztoku, zda někde neuchází plyn.

Větrání prostoru

Podle platných předpisů/zákonů se ujistěte, že jsou k dispozici otvory směřující ven nebo do větracího kanálu, a zajišťují správný průtok vzduchu.

Přesvědčte se, že otvory:

1. Mají průchodní část nejméně 100 cm².
2. Nelze je ucpat ani zevnitř, ani zvenku.
3. Nemají žádné kryty, které by blokovaly průchod vzduchu.
4. Jsou dostatečně vysoké, aby nevypouštěly spaliny.

Pokud jsou otvory na stěně sousední místnosti, musí být tato místnost přímo větrána a nesmí to být:

- i. Ložnice
- ii. Společná místnost s místem instalace
- iii. Místnost, kde hrozí nebezpečí požáru.

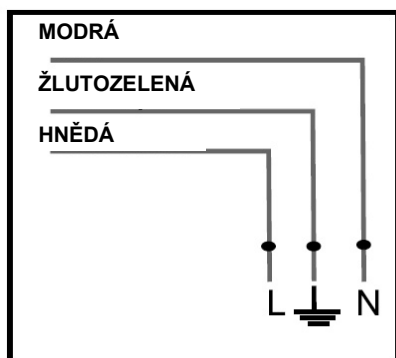
Před zkouškou výrobku se ujistěte, že nedochází k poklesu tlaku kvůli závadě jiného výrobku používaného v místnosti, kde jsou větrací otvory. Zajistěte větrání mezi oběma prostory s trvale volnými otvory, např. zvýšením vzdálenosti mezi dveřmi a podlahou. Vypouštění spalin musí být provedeno pomocí odsavače, aby bylo možné je vypustit buď přímo, nebo prostřednictvím komína/kouřovodu.

Připojení k elektrické síti

Varná deska Franke má třípólový napájecí kabel s volnou koncovkou. Pokud varná deska zůstane nepřetržitě připojena k síti, instalujte pro vysokonapěťovou třídu III odpojovací zařízení, které je určeno k úplnému odpojení proudu, v otvoru mezi kontakty. Zkontrolujte následující body.

- a.) Zástrčka a zásuvka musí být vhodná pro 16 A.
- b.) Musí být snadno přístupné a umístěny takovým způsobem, aby během zapojení/odpojení výrobku nebyly přístupné žádné elektrické části.
- c.) Zástrčka musí jít lehce vytáhnout.
- d.) Je-li výrobek vestavěn v nábytku, nesmí být při zapojení výrobku zástrčka stlačena.
- e.) K jedné zásuvce nesmí být současně připojeny 2 elektrické spotřebiče.
- f.) Pokud se má napájecí kabel vyměnit, musí být použit nový kabel typu H05VV-F o rozměrech 3x1,5 mm².
- g.) Je třeba věnovat pozornost podpěrným pólm nulloých terminálů. (Hnědá = Fáze, Modrá = Neutrální, Žlutá-Zelená = Uzemnění)

Poznámka: Ujistěte se, že vaše síťové připojení (napětí, maximální výkon a proud) je v souladu s funkcemi varné desky FRANKE.



Pokud se napájecí kabel poškodí, musí být nahrazen speciálním kabelem nebo kabelem dodaným výrobcem nebo autorizovaným poskytovatelem služeb.

Tento výrobek obsahuje uzemnění pouze pro funkční účely.

Plynové připojení

Tyto pokyny jsou určeny pouze kvalifikovaným a specializovaným pracovníkům. Instalace spotřebiče musí být v souladu s platnými normami.

Elektrické připojení musí být před zahájením jakéhokoli postupu odpojeno.

Upozornění: Druh plynu a podmínky nastavení tohoto výrobku jsou uvedeny na typovém štítku.

Upozornění: Před instalací spotřebiče je nutné zjistit, zda podmínky místní distribuční sítě (druh plynu a tlak) odpovídají přednastavení spotřebiče.

Autorizovaná osoba/poskytovatel služby, který provádí instalaci, musí provést úpravy a instalace podle platných zákonů o montáži v příslušné zemi.

Druh plynu, který se musí používat s varnou deskou, je uveden na štítku, který je umístěn na spodní straně varné desky. Připojení k hlavnímu přívodu plynu nebo plynové bombě se musí provést po ověření, zda byl spotřebič nastaven na příslušný druh plynu. Pokud je nastaven správně, zkontrolujte následující pokyny.

- Zkontrolujte, zda regulátory LPG, které použijete pro výrobek, jsou certifikovány TSE a mají výstupní tlak 300 mmSS (30 mbar).
- V případě tlaku 500 mmSS (50 mbar) musí být použit vhodný regulátor LPG.
- Tlak zemního plynu je 200 mmSS (20 mbar). Obrat'te se na naše autorizované poskytovatele služeb s žádostí o přestavbu zemního plynu. Používejte potrubí, podložky nebo těsnicí podložky, které odpovídají národním normám.

U některých modelů se v některých zemích, kde je povinný obrubový spoj, dodává pro instalaci obrubový spoj. V tomto případě musí být obrubový spoj připojen k varné desce.

Pokud bude varná deska připojena k přívodu plynu pomocí ohebné hadice, musí být délka hadice max. **120 cm**.

- Konec přípojky přívodu plynu musí být umístěn tak, aby umožňoval volný pohyb pružného hadicového spojení.

- Ohebná hadice, která se má připojit, se nesmí v žádném případě dotýkat pohyblivých částí nábytku, (např. zásuvky) a nesmí procházet žádnou částí, kde by to mohlo způsobit jakoukoli překážku.
- S výjimkou případu, kdy to výrobce doporučuje k použití ohebné hadice, výrobek pro připojení nedemontujte.

Před zahájením jakékoli práce na plynovém zařízení odpojte přívod plynu.

Zajistěte spojení a zkontrolujte, zda spojích nebo trubkách varné desky není žádný tlak.

Ujistěte se, že se hadice nezamotají a nezpůsobí ucpání, a nejsou v kontaktu s ostrými rohy.

Ujistěte se, že plynová hadice je certifikována TSE a neprochází horkými místy.

POZNÁMKA: Nevystavujte plynovou hadici přílišné zátěži.. Vyměňte plynovou hadici varné desky každé 4 roky nebo 5 let, i když není poškozená.

POZNÁMKA: Po připojení zkontrolujte pomocí mýdlového roztoku, zda někde neuchází plyn. Nepoužívejte oheň.

Při instalaci postupujte podle níže uvedeného pořadí.

- 1.) Připojte válcový samčí adaptér, těsnění, kuželovitě-válcový nebo válcový-válcový adaptér.
- 2.) Pomocí klíče utáhněte spojovací body a umístěte potrubí.
- 3.) Použijte tvrdou měděnou trubku nebo ohebnou ocelovou trubku, připojte uhlíkový spoj k hlavnímu přívodu plynu.

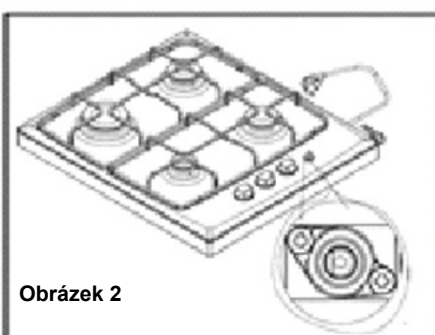
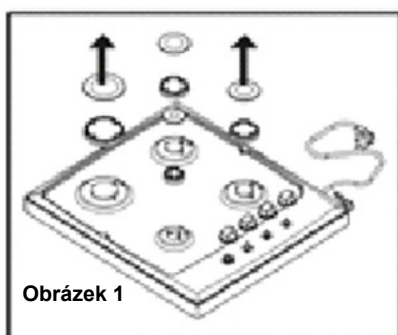
Upozornění: Použijte roztok mýdlové vody a naposled zkontrolujte potrubí; nikdy nepoužívejte oheň.

Nastavení varné desky pro různé druhy plynu

Tyto pokyny jsou určeny pouze kvalifikovaným a specializovaným pracovníkům.

Instalace spotřebiče musí být v souladu s platnými normami.

Veškeré postupy musí být prováděny s odpojením elektrického připojení.



- Při přestavbě odstraňte víčka hořáku a kroužky plamene na varné desce. Vyjměte vstřikovače podle výše uvedeného obrázku a nahraďte je vhodnými průměry vstřikovačů specifikovaných v uživatelském návodu.
- Demontujte knoflíky a gumové těsnění varné desky; použijte plochý přesný šroubovák na šroub pro nastavení ventilu.

- Chcete-li nastavit polohu nízkého plamene, otočte regulačním šroubem plynu na ventilu a nastavte minimální průtok plynu. Než provedete toto nastavení, namontujte sestavu hořáku nastaveného hořáku, zapalte hořák a nastavte knoflík do minimální polohy.
- Šroub pro regulaci průtoku se musí uvolnit, když se varné desky LPG mění na zemní plyn a utáhne se, když se varné desky převádí na LPG.
- Po přestavbě varné desky nejdříve namontujte gumové těsnění a potom knoflíky.

Práce podle těchto pokynů smí provádět pouze autorizovaný poskytovatel služeb. Výrobek musí být nainstalován správně a v souladu s příslušnými směrnicemi.

Před každou činností je nutné varnou desku odpojit od elektrické sítě. Typový štítek na varné desce zobrazuje druh plynu, pro který byla varná deska vyrobena.

Po nasazení vstřikovačů použijte mýdlo ke kontrole úniku plynu. Naneste pěnu na spodní stranu vstřikovačů.

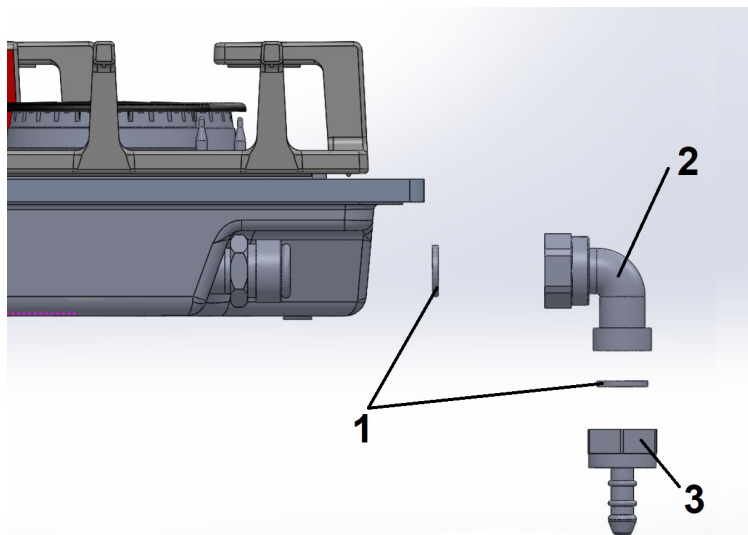
Vložte prst na vstřikovač, abyste zablokovali výstup plynu a zkontrolujte, zda nejsou na místě připojení vstřikovače bubliny.

Technické údaje

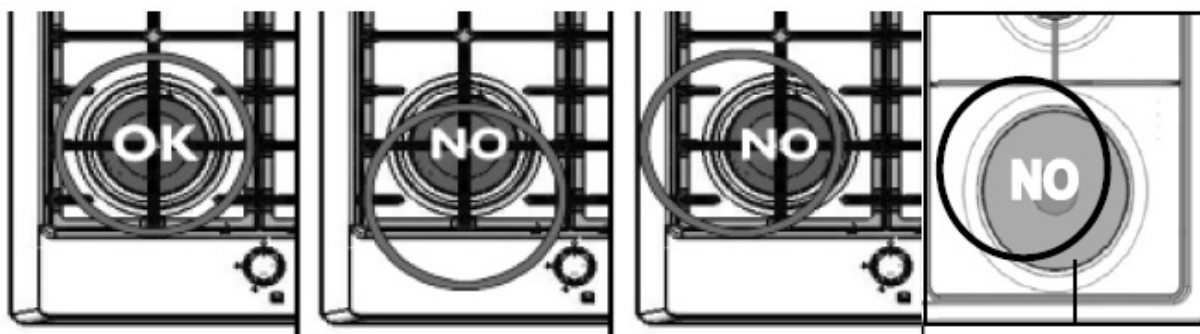
Technické informace o plynových hořácích (G20-20 mbar) - (G30-30 mbar) - (G30-37 mbar)

Hořák A 1 kW	Hořák SR 1,75 kW	Hořák R 3 kW	Hořák Wok (2,5 kW) Ø 100	Hořák Wok (3,3 kW) Ø 100	Hořák Wok (3,8 kW) Ø 126
G30-30 Mbar LPG (0,50 mm)	G30-30 Mbar LPG (0,65 mm)	G30-30 Mbar LPG (0,85 mm)	G30-30 Mbar LPG (0,82 mm)	G30-30 Mbar LPG (0,89 mm)	G30-30 Mbar LPG (0,98 mm)
G20-20 Mbar NG (0,72 mm)	G20-20 Mbar NG (0,97 mm)	G20-20 Mbar NG (1,15 mm)	G20-20 Mbar NG (1,15 mm)	G20-20 Mbar NG (1,28 mm)	G20-20 Mbar NG (1,35 mm)
G30-37 Mbar LPG (0,47 mm)	G30-37 Mbar LPG (0,62 mm)	G30-37 Mbar LPG (0,80 mm)			G30-37 Mbar LPG (0,93 mm)

1. Nitril/těsnění hlavy válce
2. Ohyb
3. Přívodní hadice LPG



Při provádění přestavby zemní plyn-LPG použijte přívodní hadici LPG zobrazenou na obrázku.



Hrnce s větším průměrem, než je uvedeno, mohou způsobit přehřátí ovládacího knoflíku podle obrázku. Firma Franke nepřijímá žádnou odpovědnost za škody způsobené nedodržením těchto pokynů.

U hořáků v blízkosti tlačítek nepoužívejte hrnce s větším průměrem, než jsou uvedené hodnoty, aby se zabránilo přehřátí tlačítek.

Hodnoty účinnosti výrobku

Na základě požadavků na ekodesign výrobků spojených se spotřebou energie podle směrnice č. 2009/125/ES uvádíme níže uvedené informace o výrobku souběžně s nařízením Evropské komise č. (EU) č. 66/2014 s ohledem na požadavky na ekodesign pro domácí varné desky.

Informace o domácích plynových varných deskách

Značka	FRANKE					
Typ varné desky	Vestavná plynová varná deska					
Model		nerez	nerez	nerez		
- označení		FHNL 604 4G XS E	FHNL 705 4G TC XS E	FHNL 905 4G TC XS C	FHNL 302 2G XS C	
	Symbol	Hodnota	Hodnota	Hodnota	Hodnota	Jednotka
Počet plynových hořáků		4	5	5	2	
Energetická účinnost zadního pravého hořáku	EE plynový hořák	58,1	60,1	58,1	-	%
Energetická účinnost předního pravého hořáku	EE plynový hořák	-	-	-	-	%
Energetická účinnost předního pravého hořáku	EE plynový hořák	60,1	58,1	60,1	-	%
Energetická účinnost zadního levého hořáku	EE plynový hořák	60,1	60,1	60,1	-	%
Energetická účinnost středního hořáku	EE plynový hořák	-	54,3	-	-	%
Energetická účinnost předního středního hořáku	EE plynový hořák	-	-	-	58.1	%
Energetická účinnost zadního středního hořáku	EE plynový hořák	-	-	-	-	%
Energetická účinnost levého hořáku	EE plynový hořák	-	-	54,3	-	%
Energetická účinnost plynové varné desky	EE plynová varná deska	59,4	58,2	58,2	58.1	%

Za účelem specifikace vlastností výrobku byly měření a výpočty určeny níže uvedenou normou v souladu s požadavky na ekodesign.

EN 30-2-1

Hodnoty účinnosti výrobku

Na základě požadavků na ekodesign výrobků spojených se spotřebou energie podle směrnice č. 2009/125/ES uvádíme níže uvedené informace o výrobku souběžně s nařízením Evropské komise č. (EU) č. 66/2014 s ohledem na požadavky na ekodesign pro domácí varné desky.

Informace o domácích plynových varných deskách

Značka	FRANKE				
Typ varné desky	Vestavná plynová varná deska				
Model - označení		sklo	sklo	sklo	
		FHNS 604 4G BK C FHNS 604 4G WH C FHNS 604 4G GR C FHNS 604 4G BR C FHNS 604 4G CR C	FHNS 705 4G TC BK C FHNS 705 4G TC WH C FHNS 705 4G TC GR C FHNS 705 4G TC BR C FHNS 705 4G TC CR C	FHNS 905 4G TC BK C FHNS 905 4G TC WH C	
	Symbol	Hodnota	Hodnota	Hodnota	Jednotka
Počet plynových hořáků		4	5	5	
Energetická účinnost zadního pravého hořáku	EE plynový hořák	59,7	59,7	59,7	%
Energetická účinnost předního pravého hořáku	EE plynový hořák	59,7	59,7	59,7	%
Energetická účinnost předního pravého hořáku	EE plynový hořák	-	-	-	%
Energetická účinnost zadního levého hořáku	EE plynový hořák	57,4	57,4	57,4	%
Energetická účinnost středního hořáku	EE plynový hořák	-	54,5	54,5	%
Energetická účinnost předního středního hořáku	EE plynový hořák	-	-	-	%
Energetická účinnost zadního středního hořáku	EE plynový hořák	-	-	-	%
Energetická účinnost levého hořáku	EE plynový hořák	-	-	-	%
Energetická účinnost plynové varné desky	EE plynová varná deska	58,9	57,8	57,8	%

Za účelem specifikace vlastností výrobku byly měření a výpočty určeny níže uvedenou normou v souladu s požadavky na ekodesign.

EN 30-2-1

Hodnoty účinnosti výrobku

Na základě požadavků na ekodesign výrobků spojených se spotřebou energie podle směrnice č. 2009/125/ES uvádíme níže uvedené informace o výrobku souběžně s nařízením Evropské komise č. (EU) č. 66/2014 s ohledem na požadavky na ekodesign pro domácí varné desky.

Informace o domácích plynových varných deskách

Značka	FRANKE						
Typ varné desky	Vestavná plynová varná deska						
Model - označení	Symbol	sklo	sklo	sklo	sklo	sklo	Jednotka
		FHNG 302 2G BK C	FHNG 604 4G BK C	FHNG 604 4G TC BK C	FHNG 705 4G TC BK C	FHNG 905 4G TC BK C	
	Symbol	Hodnota	Hodnota	Hodnota	Hodnota	Hodnota	Jednotka
Počet plynových hořáků		2	4	4	5	5	
Energetická účinnost zadního pravého hořáku	EE plynový hořák	58,1	58,1	60,1	58,1	58,1	%
Energetická účinnost předního pravého hořáku	EE plynový hořák	-	-	-	-	-	%
Energetická účinnost předního pravého hořáku	EE plynový hořák	-	60,1	60,1	60,1	60,1	%
Energetická účinnost zadního levého hořáku	EE plynový hořák	-	60,1	56,7	60,1	60,1	%
Energetická účinnost středního hořáku	EE plynový hořák	-	-	-	53,7	53,7	%
Energetická účinnost předního středního hořáku	EE plynový hořák	-	-	-	-	-	%
Energetická účinnost zadního středního hořáku	EE plynový hořák	-	-	-	-	-	%
Energetická účinnost levého hořáku	EE plynový hořák	-	-	-	-	-	%
Energetická účinnost plynové varné desky	EE plynová varná deska	58,1	59,4	58,9	58	58	%

Za účelem specifikace vlastností výrobku byly měření a výpočty určeny níže uvedenou normou v souladu s požadavky na ekodesign.

EN 30-2-1

Hodnoty účinnosti výrobku

Na základě požadavků na ekodesign výrobků spojených se spotřebou energie podle směrnice č. 2009/125/ES uvádíme níže uvedené informace o výrobku souběžně s nařízením Evropské komise č. (EU) č. 66/2014 s ohledem na požadavky na ekodesign pro domácí varné desky.

Informace o domácích plynových varných deskách

50 mbar je hodnota účinnosti.

Značka	FRANKE				
Typ varné desky	Vestavná plynová varná deska				
Model - označení	sklo				Jednotka
		FHNS 603 2G TC BK C FHNS 603 2G TC WH C	FHNL 604 3G TC XS E	FHNS 604 4G S BK E FHNS 604 4G S WH E	
	Symbol	Hodnota	Hodnota	Hodnota	
Počet plynových hořáků		3	4	4	
Energetická účinnost zadního pravého hořáku	EE plynový hořák	57,5	58,1	58,7	%
Energetická účinnost předního pravého hořáku	EE plynový hořák	-	-	-	%
Energetická účinnost předního pravého hořáku	EE plynový hořák	-	60,1	58,9	%
Energetická účinnost zadního levého hořáku	EE plynový hořák	-	54,0	58,7	%
Energetická účinnost středního hořáku	EE plynový hořák	54,4	-	-	%
Energetická účinnost předního středního hořáku	EE plynový hořák	-	-	-	%
Energetická účinnost zadního středního hořáku	EE plynový hořák	-	-	-	%
Energetická účinnost levého hořáku	EE plynový hořák	-	-	-	%
Energetická účinnost plynové varné desky	EE plynová varná deska	55,9	57,4	58,7	%

Za účelem specifikace vlastností výrobku byly měření a výpočty určeny níže uvedenou normou v souladu s požadavky na ekodesign.

EN 30-2-1

Hodnoty účinnosti výrobku

Na základě požadavků na ekodesign výrobků spojených se spotřebou energie podle směrnice č. 2009/125/ES uvádíme níže uvedené informace o výrobku souběžně s nařízením Evropské komise č. (EU) č. 66/2014 s ohledem na požadavky na ekodesign pro domácí varné desky.

Informace o domácích plynových varných deskách

Značka	FRANKE			
Typ varné desky	Vestavná plynová varná deska			
		nerez	nerez	
Model - označení		FHNL 604 3G 1E XS E	FHNG 604 3G 1E BK C	
	Symbol	Hodnota	Hodnota	Jednotka
Počet varných zón a/nebo hořáků		1	1	
Topná technologie (včetně indukčních varných zón a hořáků, sálavých varných zón, litinových plotýnek)		Litinové plotýnky	Litinové plotýnky	
Průměr použitelných povrchů elektrických varných zón a/nebo míst pro kulaté varné zóny (zaokrouhleno na přibl. 5 mm)	Ø	14,5	14,5	cm
Šířka a délka použitelných povrchů elektrických varných zón nebo míst pro nekulaté varné zóny nebo místa (zaokrouhleno na 5 mm v blízkosti)	D ŠW	-	-	cm
Spotřeba energie na elektrickou varnou zónu/hořák v kg	EE elektrický sporák	205	205	Wh/kg
Počet plynových hořáků		3	3	
Energetická účinnost zadního pravého hořáku	EE plynový hořák	58,1	60,1	%
Energetická účinnost předního pravého hořáku	EE plynový hořák	-	-	%
Energetická účinnost předního levého hořáku	EE plynový hořák	60,1	60,1	%
Energetická účinnost zadního levého hořáku	EE plynový hořák	-	-	%
Energetická účinnost středního hořáku	EE plynový hořák	-	-	%
Energetická účinnost předního středního hořáku	EE plynový hořák	-	-	%
Energetická účinnost zadního středního hořáku	EE plynový hořák	-	-	%
Energetická účinnost levého hořáku	EE plynový hořák	-	-	%
Energetická účinnost plynové varné desky	EE plynová varná deska	59,1	60,1	%

Za účelem specifikace vlastností výrobku byly měření a výpočty určeny níže uvedenou normou v souladu s požadavky na ekodesign. EN 30-2-1