

FRANKE



Οδηγίες εγκατάστασης και χρήσης Εντοιχισμένη μονάδα εστιών

MODEL

FHNS 604 4G BK C
FHNS 604 4G WH C
FHNS 604 4G GR C
FHNS 604 4G BR C
FHNS 604 4G CR C
FHNS 705 4G TC BK C
FHNS 705 4G TC WH C
FHNS 705 4G TC G C
FHNS 705 4G TC BR C
FHNS 705 4G TC CR C
FHNS 905 4G TC BK C
FHNS 905 4G TC WH C
FHNS 604 4G S BK E
FHNS 604 4G S WH E

FHNL 302 2G XS C
FHNL 604 4G XS E
FHNL 604 3G TC XS E
FHNL 604 3G 1E XS E
FHNL 705 4G TC XS E
FHNL 905 4G TC XS C

FHNG 302 2G BK C
FHNG 604 4G BK C
FHNG 604 4G BK C
FHNG 604 4G TC BK C
FHNG 604 3G 1E BK C
FHNG 705 4G TC BK C
FHNG 905 4G TC BK C

FHNS 603 2G TC BK C
FHNS 603 2G TC WH C

Πίνακας περιεχομένων

Πίνακας περιεχομένων	3
Προειδοποιήσεις ασφαλείας	4
Γενικές προειδοποιήσεις.....	4
Μοντέλα και πίνακας ελέγχου	9
Εισαγωγή	11
Χρήση.....	11
Σωστή τοποθέτηση καπακιών καυστήρων.....	12
Διάταξη πυρόσβεσης (FFD).....	12
Χρήση της εστίας.....	13
Αιτίες θραύσης και φθοράς γυάλινης επιφάνειας.....	15
Χρήση του καυστήρα Wok.....	15
Χρήση των σχαρών και συστάσεις.....	16
Καθαρισμός και φροντίδα της μονάδας εστιών.....	18
Εξυπηρέτηση μετά την πώληση	19
Εγκατάσταση.....	19
Φορέστε γάντια ώστε να αποφευχθούν ατυχήματα κατά την εγκατάσταση. Πληροφορίες εγκατάστασης της συσκευής	20
Σύνδεση του σωλήνα αερίου	22
Ηλεκτρική σύνδεση	23
Σύνδεση αερίου.....	24
Ρύθμιση της μονάδας εστιών για διαφορετικούς τύπους αερίου.....	25
Τεχνικά στοιχεία.....	27
Τιμές απόδοσης προϊόντος.....	29
Τιμές απόδοσης προϊόντος.....	30
Τιμές απόδοσης προϊόντος.....	31
Τιμές απόδοσης προϊόντος.....	32
Τιμές απόδοσης προϊόντος.....	33

Προειδοποιήσεις ασφαλείας

Εάν συμβεί ένα από τα παρακάτω αμέσως μετά την αποσυσκευασία του προϊόντος, απευθυνθείτε στον εξουσιοδοτημένο πάροχο υπηρεσιών σέρβις.



- Εάν υποψιάζεστε ότι λείπουν εξαρτήματα,
- Εάν το καλώδιο τροφοδοσίας έχει υποστεί ζημιά,
- Εάν δεν έχετε επαρκείς πληροφορίες σχετικά με τη λειτουργία του προϊόντος.

Το προϊόν αυτό έχει ρυθμιστεί στα 220-240/50-60 Hz.

Γενικές προειδοποιήσεις

Για να διασφαλίζεται η απόδοση και η ασφάλεια αυτής της οικιακής συσκευής, πρέπει να απευθύνεστε μόνο στον εξουσιοδοτημένο πάροχο υπηρεσιών τεχνικής υποστήριξης.

- Να ζητάτε να χρησιμοποιούνται μόνο γνήσια ανταλλακτικά.
- Το προϊόν αυτό έχει σχεδιαστεί για οικιακή χρήση. Δεν προορίζεται για επαγγελματική χρήση. Μην επιχειρήσετε να τροποποιήσετε τα χαρακτηριστικά του.
- Τα σύμβολα των χωρών στα οποία θα αποσταλούν και θα χρησιμοποιηθούν τα προϊόντα αναγράφονται στις ετικέτες τύπου.
- Το ηλεκτρικό σύστημα του προϊόντος καλύπτεται από την εγγύηση μόνο εάν έχει γειωμένη σύνδεση όπως καθορίζεται από τον νόμο.
- Εάν το καλώδιο ή το φως έχει υποστεί ζημιά, προμηθευτείτε καινούριο από τον προμηθευτή και φροντίστε το καλώδιο/φως που έχει υποστεί ζημιά να αντικατασταθεί. Η αντικατάσταση μπορεί να γίνει μόνο από εξειδικευμένα άτομα.
- Μην αγγίζετε τις σχάρες της μονάδας εστιών κατά τη διάρκεια του μαγειρέματος. Μπορεί να είναι πολύ ζεστές. Κρατήστε τα παιδιά μακριά από τις σχάρες. Χρησιμοποιείτε τις σχάρες μόνο για μαγείρεμα. Μην τις χρησιμοποιείτε για άλλους σκοπούς.
- Το προϊόν αυτό μπορεί να χρησιμοποιηθεί μόνο για μαγείρεμα. Μην το χρησιμοποιείτε για άλλους σκοπούς όπως για θέρμανση χώρων.
- Εάν υπάρχει πρόβλημα με τη λειτουργία του προϊόντος πριν ή μετά από εργασίες συντήρησης, αποσυνδέστε το από την πηγή τροφοδοσίας.

- Όταν το προϊόν δεν χρησιμοποιείται, βεβαιωθείτε ότι τα κουμπιά βρίσκονται στη θέση απενεργοποίησης.
- Μην περνάτε τον εύκαμπτο σωλήνα αερίου ή το καλώδιο τροφοδοσίας μέσω από ζεστά εξαρτήματα του προϊόντος.
- Φυλάσσετε τα καύσιμα και εύφλεκτα υλικά μακριά από το προϊόν.
- Εάν δεν πρόκειται να χρησιμοποιήσετε το προϊόν σας, ρυθμίστε όλα τα κουμπιά στη θέση «ΑΠΕΝΕΡΓΟΠΟΙΗΣΗΣ» και, στη συνέχεια, κλείστε την στρόφιγγα παροχής.
- Μην αφήνετε τη μονάδα εστιών χωρίς επιτήρηση όταν δεν χρησιμοποιείται. Ελέγχετε την ανά συχνά διαστήματα.
- Για εστιές με γυάλινη επιφάνεια, εάν η γυάλινη επιφάνεια της μονάδας εστιών ραγίσει ή/και σπάσει, αποσυνδέστε το προϊόν για να αποφευχθεί ηλεκτροπληξία και επικοινωνήστε με τον εξουσιοδοτημένο πάροχο υπηρεσιών σέρβις.
- Μην τοποθετείτε αιχμηρά αντικείμενα πάνω στη μονάδα εστιών.
- Μη ζεσταίνετε κλειστά μεταλλικά ή γυάλινα δοχεία.
- Μην τοποθετείτε κενά σκεύη ή δοχεία πάνω στις ζώνες μαγειρέματος όταν λειτουργούν. Η γυάλινη επιφάνεια μπορεί να υποστεί ζημιά.
- Μην τοποθετείτε πλαστικά ή αλουμινένια δοχεία πάνω στην επιφάνεια του προϊόντος, καθώς μπορεί να είναι ζεστή.
- Μην αφήνετε τα παιδιά να παίζουν με το προϊόν.
- Αυτό το προϊόν μπορεί να χρησιμοποιηθεί από παιδιά ηλικίας 8 ετών και άνω και από άτομα με περιορισμένες σωματικές, αισθητήριες ή διανοητικές ικανότητες ή με έλλειψη εμπειρίας και γνώσεων, εφόσον χρησιμοποιούν το προϊόν με ασφάλεια, βρίσκονται υπό επιτήρηση και έχουν ενημερωθεί σχετικά με πιθανούς κινδύνους.
Οι εικόνες που περιλαμβάνονται σε αυτό το εγχειρίδιο παρέχονται για σχηματικούς μόνο σκοπούς και μπορεί να μην αντιστοιχούν επακριβώς στο προϊόν σας.
- Οι τιμές που αναγράφονται στις ετικέτες του προϊόντος ή στην τεκμηρίωση που το συνοδεύει έχουν επιτευχθεί σε εργαστηριακές συνθήκες σύμφωνα με τα σχετικά πρότυπα. Οι τιμές αυτές μπορεί να διαφέρουν ανάλογα με τη χρήση του προϊόντος και τις περιβαλλοντικές συνθήκες.

ΠΡΟΕΙΔΟΠΟΙΗΣΗ:

Το προϊόν αυτό ή τα προσβάσιμα μέρη του μπορεί να ζεσταθούν κατά τη διάρκεια της χρήσης. Μην αγγίζετε τα ζεστά εξαρτήματα.

Το προϊόν δεν πρέπει να χρησιμοποιείται από παιδιά κάτω των οκτώ ετών χωρίς την επιτήρηση των γονέων τους.



Εξαρτήματα που δεν πρέπει να αγγίζουν τα παιδιά:

- Το προϊόν και γενικά τους διακόπτες του.
- Υλικά συσκευασίας (πλαστικές σακούλες, φελιζόλ, καρφιά κλπ.)
- Το προϊόν μπορεί να είναι πολύ ζεστό κατά τη διάρκεια της χρήσης και μετά από αυτήν.
- Το προϊόν όταν δεν χρησιμοποιείται (σε αυτήν την περίπτωση, πρέπει να λαμβάνονται μέτρα για τυχόν επικίνδυνα εξαρτήματα).

Αποφεύγετε τα παρακάτω

- Επαφή με το προϊόν με γυμνά μέρη του σώματος.
- Χρήση του προϊόντος με γυμνά πόδια.
- Τράβηγμα του προϊόντος ή του καλωδίου τροφοδοσίας του για αποσύνδεση του προϊόντος.
- Εκτέλεση ακατάλληλων και επικίνδυνων διαδικασιών.
- Τοποθέτηση καλωδίων άλλων ηλεκτρικών συσκευών σε επαφή με ζεστά εξαρτήματα του προϊόντος.
- Έκθεση του προϊόντος στις ατμοσφαιρικές συνθήκες.
- Χρήση του προϊόντος ως στήριγμα.
- Τοποθέτηση εύφλεκτων υγρών κοντά στο προϊόν.
- Χρήση προσαρμογέων, πολύπριζων ή/και καλωδίων επέκτασης.
- Ανάθεση εργασιών εγκατάστασης και επισκευής από μη εξειδικευμένα άτομα.

Σε περίπτωση οσμής αερίου

- Μη χρησιμοποιείτε φωτιά. Μην καπνίζετε. Μη χρησιμοποιείτε κουμπιά/πλήκτρα ηλεκτρικών συσκευών. Μη χρησιμοποιείτε σταθερά ή κινητά τηλέφωνα.
- Απενεργοποιήστε όλες τις βάνες των προϊόντων που τροφοδοτούνται με αέριο και στους μετρητές αερίου.
- Ανοίξτε τις πόρτες και τα παράθυρα.
- Εάν εξακολουθεί να υπάρχει οσμή αερίου, βγείτε αμέσως από το σπίτι.
- Ενημερώστε τους γείτονες.
- Καλέστε την πυροσβεστική. Χρησιμοποιήστε το τηλέφωνο όταν βγείτε από το σπίτι.
- Μην μπειτε στο σπίτι μέχρι να θεωρηθεί ασφαλές.

Σημαντικό

- Μην τοποθετείτε μη ισορροπημένα ή παραμορφωμένα σκεύη πάνω στον καυστήρα, καθώς μπορεί να πέσουν ή να προκληθεί υπερχειλίση.
- Εάν το προϊόν έχει καπάκι, βεβαιωθείτε ότι όλοι οι καυστήρες έχουν κρυώσει πριν το κλείσετε.
- Μην κλείνετε τη στρόφιγγα παροχής όταν η μονάδα εστιών λειτουργεί.
- Πριν από την εγκατάσταση, βεβαιωθείτε ότι οι συνθήκες διανομής αερίου αντιστοιχούν σε αυτές που αναγράφονται στο προϊόν. Το αέριο που πρέπει να χρησιμοποιείται αναγράφεται στην ετικέτα τύπου που βρίσκεται στην κάτω πλευρά του προϊόντος.
- Το προϊόν αυτό δεν συνδέεται σε συσκευή που επιτρέπει την εξαγωγή προϊόντων καύσης και πρέπει να εγκαθίσταται και να συνδέεται σύμφωνα με την ισχύουσα νομοθεσία.

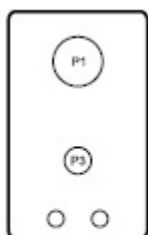
- Οι μονάδες εστιών αερίου παράγουν θερμότητα και υγρασία στο περιβάλλον όπου εγκαθίστανται. Βεβαιωθείτε ότι ο χώρος αερίζεται καλά. Διατηρείτε τις οπές φυσικού αερισμού ανοικτές ή εγκαταστήστε συσκευή μηχανικού εξαερισμού (απορροφητήρας με σωλήνα εξαγωγής). Για εντατική χρήση του προϊόντος για μεγάλο χρονικό διάστημα απαιτείται βοηθητικός εξαερισμός.

Π.χ. άνοιγμα παραθύρου, με τη χρήση πιο αποτελεσματικού εξαερισμού ή ενίσχυση του συστήματος μηχανικού εξαερισμού, εάν υπάρχει.

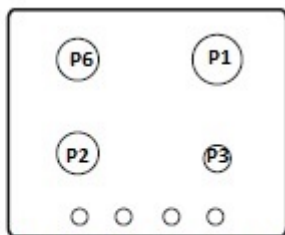
Ο κατασκευαστής δεν είναι υπεύθυνος για τυχόν βλάβες που προκύπτουν από τις παρακάτω συνθήκες.

Εσφαλμένη εγκατάσταση ή μη ενδεδειγμένη, εσφαλμένη και ακατάλληλη χρήση.

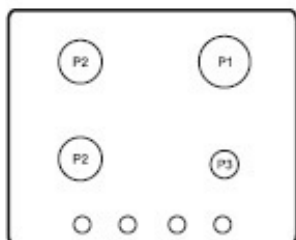
Μοντέλα και πίνακας ελέγχου



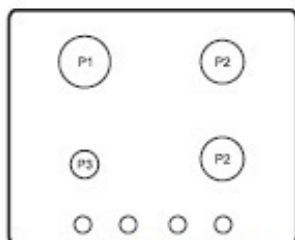
FHNG 302 2G BK C
FHNL 302 2G XS C



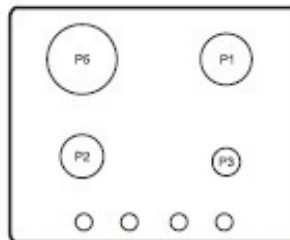
FHNL 604 3G TC XS E



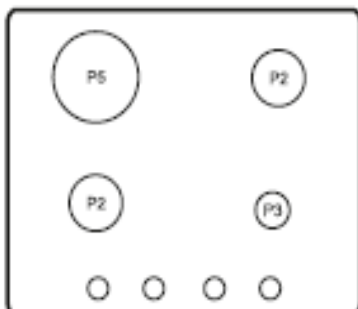
FHNL 604 4G XS E
FHNG 604 4G BK C



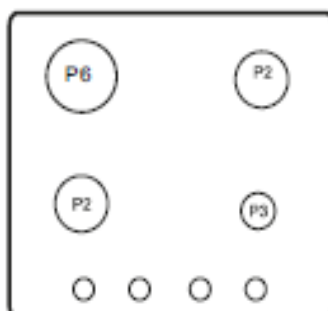
FHNS 604 4G BK C
FHNS 604 4G WH C
FHNS 604 4G GR C
FHNS 604 4G BR C
FHNS 604 4G CR C



FHNL 604 3G 1E XS E



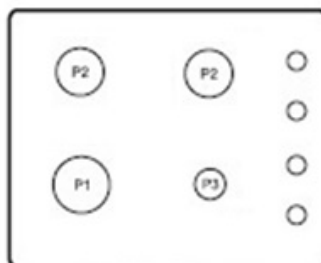
FHNG 604 3G 1E BK C



FHNG 604 4G TC BK C



FHNS 603 2G TC BK C
FHNS 603 2G TC WH C



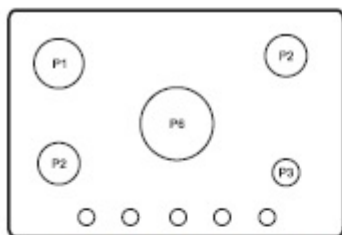
FHNS 604 4G S BK E
FHNS 604 4G S WH E

P1) Γρήγορος καυστήρας
P2) Ημιγρήγορος καυστήρας

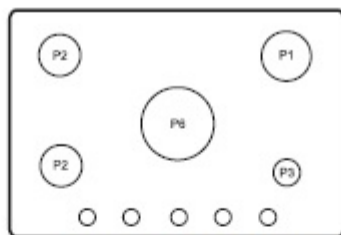
P3) Βοηθητικός καυστήρας
P4) Εστία \varnothing 180

P5) Εστία \varnothing 145
P6) Γρήγορος καυστήρας Wok

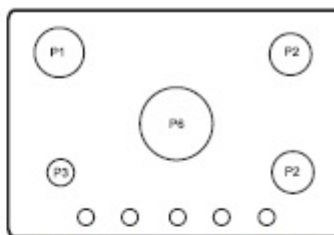
Μοντέλα και πίνακας ελέγχου



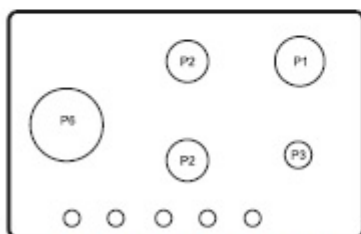
FHNL 705 4G TC XS E



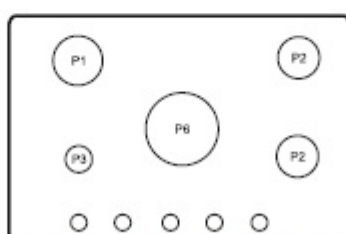
FHNG 705 4G TC BK C



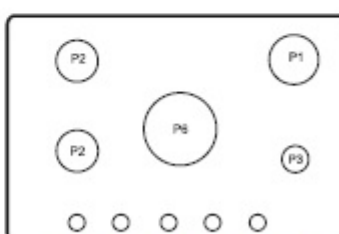
FHNS 705 4G TC WH C
FHNS 705 4G TC BK C
FHNS 705 4G TC GR C
FHNS 705 4G TC BR C
FHNS 705 4G TC CR C



FHNL 905 4G TC XS C



FHNS 905 4G TC BK C
FHNS 905 4G TC WH C



FHNG 905 4G TC BK C

P1) Γρήγορος καυστήρας
P2) Ημιγρήγορος καυστήρας

P3) Βοηθητικός καυστήρας
P4) Εστία \varnothing 180

P5) Εστία \varnothing 145
P6) Γρήγορος καυστήρας Wok

	MONTEAA								
	FHNG 302 2G BK C FHNL 302 2G XS C	FHNL 604 4G XS E FHNG 604 4G BK C FHNS 604 4G WH C FHNS 604 4G GR C FHNS 604 4G BR C FHNS 604 4G CR C FHNS 604 4G S BK E FHNS 604 4G S WH E	FHNG 604 4G TC BK C	FHNL 604 3G 1E XS E	FHNL 705 4G TC XS E FHNS 705 4G TC WH C FHNS 705 4G TC BK C FHNS 705 4G TC GR C FHNS 705 4G TC BR C FHNS 705 4G TC CR C	FHNG 705 4G TC BK C FHNL 905 4G TC XS C FHNS 905 4G TC BK C FHNS 905 4G TC WH C FHNG 905 4G TC BK C	FHNG 604 3G 1E BK C	FHNL 604 3G TC XS E	FHNS 603 2G TC BK C FHNS 603 2G TC WH C
Αριθμός καυστήρων μονάδας εστιών	2 καυστήρες αερίου	4 καυστήρες αερίου	3 καυστήρες αερίου 1 καυστήρας Wok	3 καυστήρες αερίου 1 εστία	4 καυστήρες αερίου 1 καυστήρας Wok		3 καυστήρες αερίου 1 εστία	3 καυστήρες αερίου 1 καυστήρας Wok	2 καυστήρες αερίου 1 καυστήρας Wok
Βοηθητικός καυστήρας (A) (1 kW)	x1	x1	x1	x1	x1		x1	x1	x1
Κανονικός καυστήρας (SR) (1,75 kW)	-	x2	x2	x1	x2		x2	x1	-
Ισχυρός καυστήρας (R) (3 kW)	x1	x1	-	x1	x1		-	x1	x1
Ισχυρός καυστήρας (R) (2,5 kW)	-	-	x1	-	-		-	-	-
Ισχυρός καυστήρας (R) (3.3 kW)	-	-	-	-	-		-	x1	-
Καυστήρας Wok (3,8 kW)	-	-	-	-	x1		-	-	x1
Καυστήρας Ceran	-	-	-	-	-		-	-	-
Εστία	-	-	-	1500 W	-		1500 W	-	-
Συνολική ισχύς	4 kW	7,5 kW	7 kW	7,25 kW	11,3 kW		6 kW	9.05 kW	7,8 kW
Κατανάλωση αερίου G20-20 mbar	381 l/h	715 l/h	667 l/h	548 l/h	1077 l/h		429 l/h	863 l/h	743 l/h
Κατανάλωση αερίου G30-30 mbar	291 g/h	545 g/h	509 g/h	418 g/h	822 g/h		327 g/h	658 g/h	568 g/h
Κατανάλωση αερίου G30-37 mbar	291 g/h	545 g/h	509 g/h	418 g/h	822 g/h		327 g/h	658 g/h	568 g/h
Κατηγορία αερίου	II2H3+	II2H3+	II2H3+	II2H3+	II2H3+		II2H3+	II2H3+	II2H3+
Κατηγορία εγκατάστασης	3	3	3	3	3		3	3	3
Τροφοδοσία	220-240 V AC 50-60 Hz	220-240 V AC 50-60 Hz	220-240 V AC 50-60 Hz	220-240 V AC 50-60 Hz	220-240 V AC 50-60 Hz		220-240 V AC 50-60 Hz	220-240 V AC 50-60 Hz	220-240 V AC 50-60 Hz
Ασφάλεια διακοπής παροχής αερίου	Προαιρετική	Προαιρετική	Προαιρετική	Προαιρετική	Προαιρετική		Προαιρετική	Προαιρετική	Προαιρετική
Καλώδιο τροφοδοσίας	NAI	NAI	NAI	NAI	NAI		NAI	NAI	NAI
Ηλεκτρονική ανάφλεξη	NAI	NAI	NAI	NAI	NAI		NAI	NAI	NAI
Διαστάσεις προϊόντος	FHNG 302 2G BK C 320x520 mm FHNL 302 2G XS C 305x510mm	FHNL 604 4G XS E 580x510mm FHNG 604 4G BK C FHNS 604 4G BK C FHNS 604 4G WH C FHNS 604 4G GR C FHNS 604 4G BR C FHNS 604 4G CR C FHNS 604 4G S BK E FHNS 604 4G S WH E 590x520mm	FHNG 604 4G TC BK C 590x520 mm	FHNL 604 3G 1E XS E 580x510 mm	FHNL 705 4G TC XS E 680x510mm FHNS 705 4G TC WH C FHNS 705 4G TC BK C FHNS 705 4G TC GR C FHNS 705 4G TC BR C FHNS 705 4G TC CR C 680x520mm	FHNG 705 4G TC BK C 680x520mm FHNL 905 4G TC XS C 860x510 FHNS 905 4G TC BK C FHNS 905 4G TC WH C FHNG 905 4G TC BK C 860x520mm	FHNG 604 3G 1E BK C 590x520 mm	FHNL 604 3G TC XS E 580x510mm	FHNS 603 2G TC BK C FHNS 603 2G TC WH C 590x520 mm

Εισαγωγή

Σας ευχαριστούμε που προτιμήσατε αυτό το προϊόν Franke. Σας συνιστούμε να διαβάσετε προσεκτικά τις προειδοποιήσεις και τις συστάσεις του εγχειριδίου χρήστη πριν χρησιμοποιήσετε το προϊόν. Με τον τρόπο αυτό, μπορείτε να χρησιμοποιήσετε αποτελεσματικά το προϊόν και να το διατηρήσετε για μεγαλύτερο χρονικό διάστημα.

Αυτή η συσκευή πρέπει να εγκαθίσταται σε καλά αεριζόμενους χώρους σύμφωνα με την ισχύουσα νομοθεσία. Διαβάστε τις οδηγίες πριν από την εγκατάσταση ή τη χρήση του προϊόντος. Φυλάξτε αυτό το εγχειρίδιο χρήστη σε ασφαλές μέρος για μελλοντική χρήση.

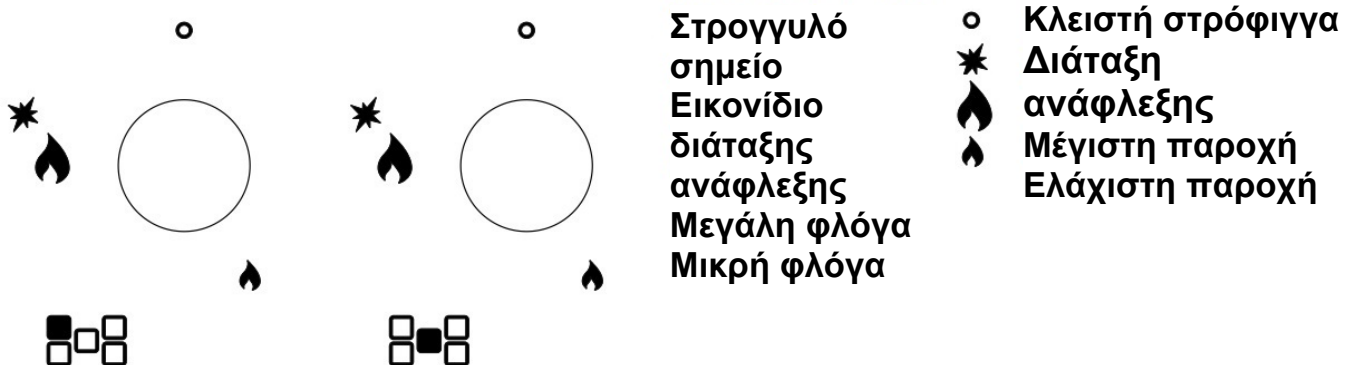
Χρήση

Ανάφλεξη των καυστήρων

Σε αυτά τα μοντέλα, ο μηχανισμός ανάφλεξης και η διάταξη ασφαλείας βρίσκονται και οι δύο στο κουμπί.

Ακολουθήστε τα παρακάτω βήματα για την ανάφλεξη των καυστήρων.

1. Περιστρέψτε το προεπιλεγμένο κουμπί (διακόπτης).
2. Κρατήστε το πατημένο για $\frac{3}{4}$ του δευτερολέπτου ώστε να γίνει ανάφλεξη του αερίου που προέρχεται από τον καυστήρα με σπινθήρες και να ζεσταθεί το θερμοστοιχείο (θερμοζεύκτης).
3. Αφήστε το κουμπί μετά από $\frac{3}{4}$ του δευτερολέπτου και περιστρέψτε το κουμπί αριστερόστροφα για να ρυθμίσετε τη φλόγα στο επιθυμητό επίπεδο. Εάν η φλόγα σβήσει, περιστρέψτε το κουμπί στη θέση απενεργοποίησης και επαναλάβετε την ίδια διαδικασία.



Χρήση της φλόγας

Για να εξοικονομήσετε αέριο και να επιτύχετε βέλτιστα αποτελέσματα, συνιστάται να χρησιμοποιείτε κατάλληλα σκεύη για τη διάμετρο των καυστήρων, ώστε οι φλόγες να μη φτάνουν στα πλαϊνά του σκεύους.

Για τους καυστήρες κοντά στα κουμπιά, μη χρησιμοποιείτε σκεύη με μεγαλύτερη διάμετρο από αυτήν που αναγράφεται, ώστε να αποφευχθεί η υπερθέρμανση των κουμπιών.

Κατάλληλες διάμετροι σκευών

Καυστήρας	Διάμετροι σκεύους \varnothing
Μικρός καυστήρας	Από $\varnothing 12$ $\varnothing 16$
Μεσαίος καυστήρας	Από $\varnothing 14$ $\varnothing 20$
Μεγάλος καυστήρας	Από $\varnothing 18$ $\varnothing 24$
Καυστήρας Wok	Από $\varnothing 22$ $\varnothing 26$
Εστία	Από $\varnothing 14$ $\varnothing 18$

Σωστή τοποθέτηση καπακιών καυστήρων

Οι σχάρες και τα καπάκια των καυστήρων πρέπει να έχουν τοποθετηθεί σωστά για να λειτουργήσει σωστά η μονάδα εστιών. (Εικόνα 1)

Ο σωλήνας ανάφλεξης και τα εξαρτήματα του καυστήρα που σχετίζονται με τη λειτουργία ανάφλεξης πρέπει να έχουν τοποθετηθεί σωστά στο καθορισμένο σημείο.

Βεβαιωθείτε ότι η φλόγα είναι μπλε και ότι δεν ακούγεται θόρυβος. Εάν η φλόγα είναι κίτρινη ή ακούγεται θόρυβος κατά την πρώτη ανάφλεξη, απενεργοποιήστε τη μονάδα εστιών και βεβαιωθείτε ότι οι καυστήρες έχουν τοποθετηθεί σωστά. Απευθυνθείτε στον εξουσιοδοτημένο πάροχο υπηρεσιών σέρβις εάν η κατάσταση δεν αλλάξει.



Εικόνα 1

Διάταξη πυρόσβεσης (FFD)

Όλοι οι καυστήρες της μονάδας εστιών διαθέτουν διάταξη ασφαλείας στην περίπτωση που σβήσει η φλόγα για οποιονδήποτε λόγο (υπερχείλιση, αέρας κλπ.). Εάν η φλόγα σβήσει όταν ενεργοποιηθεί ο διακόπτης του καυστήρα, το σύστημα αυτό διακόπτει την παροχή αερίου προς τον καυστήρα, ώστε να αποφευχθεί η διοχέτευση αερίου στο περιβάλλον. Όταν διακοπεί η λειτουργία του καυστήρα για λόγους ασφαλείας, περιστρέψτε τον διακόπτη του καυστήρα της μονάδας εστιών στη θέση

απενεργοποίησης και περιμένετε τουλάχιστον 60 δευτερόλεπτα για να επαναλάβετε τη διαδικασία ανάφλεξης. Επαναλάβετε τη διαδικασία ανάφλεξης μετά από 60 δευτερόλεπτα.

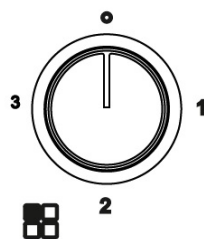


Χρήση της εστίας

Προειδοποιήσεις

Πριν από τη χρήση της εστίας αμέσως μετά την εγκατάσταση της μονάδας εστιών, ρυθμίστε την εστία στο υψηλότερο επίπεδο και περιμένετε 5 λεπτά πριν τοποθετήσετε κάποιο σκεύος πάνω στην εστία. Κατά το διάστημα αυτό, μπορεί να βγαίνουν καπνός και οσμές από την εστία. Κάτι τέτοιο είναι φυσιολογικό. Θα εξαφανιστούν μετά τη χρήση. Με εξαίρεση την πρώτη διαδικασία θέρμανσης, μη χρησιμοποιείτε την εστία χωρίς σκεύη. Χρησιμοποιείτε σκεύη με πλήρως επίπεδο και χοντρό πάτο, σε μέγεθος παρόμοιο με εκείνο του εξαρτήματος θέρμανσης. Μη χρησιμοποιείτε ποτέ σκεύη με μικρότερο πάτο. Βεβαιωθείτε ότι δεν χύνονται υγρά στην εστία και ότι δεν τοποθετούνται υγρά σκεύη πάνω της. Βεβαιωθείτε ότι προϊόντα που περιέχουν οξέα (π.χ. ξίδι, αλάτι, χυμός λεμονιού) δεν έρχονται σε επαφή με την εστία. Μη χρησιμοποιείτε αιχμηρά αντικείμενα, όπως σπάτουλες, για να καθαρίσετε τα εξαρτήματα από αλουμίνιο ή τα σημεία ένωσης της γυάλινης και μεταλλικής επιφάνειας στη μονάδα εστιών.

Χρήση



Διακόπτης ελέγχου ισχύος 3 +1

Η εστία λειτουργεί μέσω διακόπτη με τον οποίο μπορείτε να επιλέξετε το κατάλληλο επίπεδο ισχύος για το φαγητό που θα μαγειρέψετε.

Για να ενεργοποιήσετε την εστία:

Λαμβάνοντας υπόψη το είδος του μαγειρέματος και την ποσότητα του φαγητού και χρησιμοποιώντας τον παρακάτω πίνακα, περιστρέψτε τον διακόπτη ελέγχου προς τα αριστερά για να τον ρυθμίσετε στην κατάλληλη θέση για το φαγητό που θέλετε να μαγειρέψετε. Η κόκκινη

προειδοποιητική λυχνία ανάβει όταν ο διακόπτης ρυθμιστεί σε μια οποιαδήποτε θέση εκτός από τη θέση απενεργοποίησης.

Για να απενεργοποιήσετε την εστία: Περιστρέψτε τον διακόπτη ελέγχου στη θέση «0». Η προειδοποιητική λυχνία θα σβήσει.

Διακόπτης ελέγχου ισχύος 3 +1

1	● Μικρή	Διατήρηση θερμοκρασίας φαγητών
2	● Μεσαία	Γρήγορο ζέσταμα και μαγείρεμα
3	● Μεγάλη	Τηγάνισμα

Οι συνιστώμενες ρυθμίσεις είναι ενδεικτικές. Πρέπει να αυξήσετε την ισχύ στις παρακάτω περιπτώσεις:

- Όταν χρησιμοποιείτε μεγάλη ποσότητα υγρού στο μαγείρεμα
- Όταν οι μερίδες είναι μεγάλες
- Όταν μαγειρεύετε με σκεύη χωρίς καπάκι

Συστάσεις

Εάν η επιφάνεια των εστιών έχει φθαρεί λόγω μακροχρόνιας χρήσης, χρησιμοποιήστε μερικές σταγόνες λάδι ή άλλα προϊόντα φροντίδας που διατίθενται στο εμπόριο για να την καθαρίσετε.

Συνιστάται να ρυθμίσετε τον διακόπτη ελέγχου στο υψηλότερο επίπεδο στην αρχή της διαδικασίας μαγειρέματος και να μαγειρέψετε το φαγητό σε ενδιάμεσα επίπεδα ανάλογα με το είδος και την ποσότητα του φαγητού.

***Μη χρησιμοποιείτε ποτέ και σε καμία περίπτωση την ηλεκτρική εστία χωρίς κατάλληλο σκεύος. Μπορεί να προκληθεί φωτιά, ειδικά εάν το μαγείρεμα διαρκεί μεγάλο διάστημα.**

***Λαμβάνετε όλα τα απαιτούμενα μέτρα ώστε να μη χύνονται υγρά στην εστία όταν είναι ζεστή.**

***Χρησιμοποιείτε σκεύη με επίπεδο πάτο κατάλληλης διαμέτρου που καλύπτει ολόκληρη την επιφάνεια της εστίας.**

Θέση διακόπτη	Μαγείρεμα
0	Απενεργοποίηση
1	Για λιώσιμο (βουτύρου, σοκολάτας κλπ.) Για διατήρηση των φαγητών ζεστών και ζέσταμα υγρών.
2	Για ζέσταμα φαγητού που έχει περισέψει, παρασκευή σάλτσας και κρέμας, προετοιμασία γευμάτων στην ηλεκτρική γάστρα, όπως ζυμαρικά, σουπα, πιλάφι, βοδινό κρέας και τηγανιτές πατάτες.
3	Για τηγάνισμα κρεάτων και ψαριού, προετοιμασία πατατών και καλοβρασμένων γεμάτων, γρήγορο τηγάνισμα συστατικών και προετοιμασία καλοψημένων κρεάτων.

Αιτίες θραύσης και φθοράς γυάλινης επιφάνειας

1. Χτυπήματα ή/και υπολείμματα, βαθιές χαρακιές οποιασδήποτε αιτίας.
2. Πιθανά χτυπήματα στα άκρα της γυάλινης επιφάνειας της μονάδας εστιών κατά την αγορά σκευών
3. Κρύα υγρά στη γυάλινη επιφάνεια, υπερχειλίση φαγητών που περιέχουν ζάχαρη και αλκαλικές ουσίες κατά το μαγείρεμα
4. Κίνηση της φλόγας προς τα πίσω για οποιαδήποτε αιτία και επαφή με τη γυάλινη επιφάνεια (επειδή αφαιρέθηκαν οι καυστήρες και τα καπάκια των καυστήρων κατά τον καθαρισμό και δεν επανατοποθετήθηκαν σωστά)
5. Χρήση σκευών μεγαλύτερης διαμέτρου από τη συνιστώμενη στο εγχειρίδιο χρήστη
Στα μεγαλύτερα σκεύη το φαγητό ζεσταίνεται πιο αργά από το συνηθισμένο και το σκεύος αντανakλά περισσότερη θερμότητα στη γυάλινη επιφάνεια.
6. Χρήση διάτρητων πιάτων, σκευών, τηγανιών κλπ. πάνω στην μονάδα εστιών με γυάλινη επιφάνεια. Όταν χρησιμοποιούνται αυτά τα προϊόντα, οι χυμοί των συστατικών του φαγητού στάζουν πάνω στη γυάλινη επιφάνεια μέσω των οπών και προκαλείται σοκ στη ζεστή γυάλινη επιφάνεια.

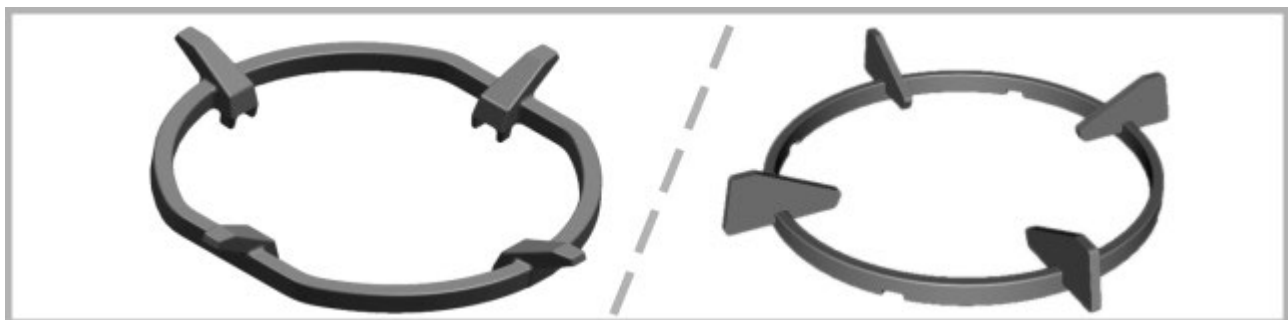
ΠΡΟΕΙΔΟΠΟΙΗΣΗ:

Εάν η γυάλινη επιφάνεια σπάσει, απενεργοποιήστε όλους τους καυστήρες και τις ηλεκτρικές αντιστάσεις και αποσυνδέστε τη συσκευή.

Μην αγγίζετε την επιφάνεια της συσκευής.

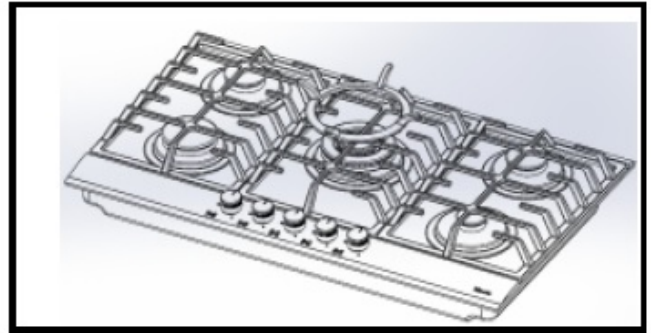
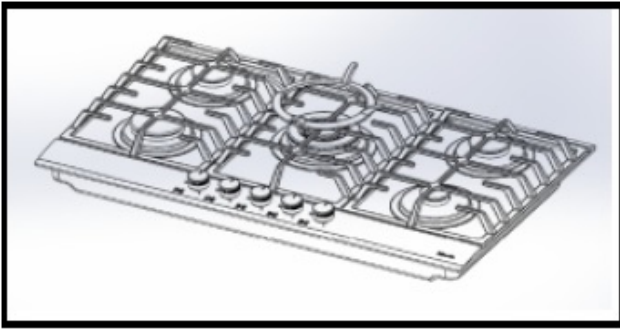
Μη χρησιμοποιείτε τη συσκευή.

Χρήση του καυστήρα Wok



Ο τριπλός καυστήρας 3,8 kW στα προϊόντα 70 cm και 90 cm μπορεί επίσης να χρησιμοποιηθεί ως καυστήρας Wok. Όταν ο καυστήρας Wok χρησιμοποιείται με σκεύος Wok, είναι υποχρεωτική η χρήση του προσαρμογέα WOK (αξεσουάρ). Ο πωλητής ή ο κατασκευαστής δεν μπορεί να θεωρηθεί υπεύθυνος για υλικές ζημιές και μη λόγω πτώσης του σκεύους Wok ή παρόμοιων καταστάσεων.

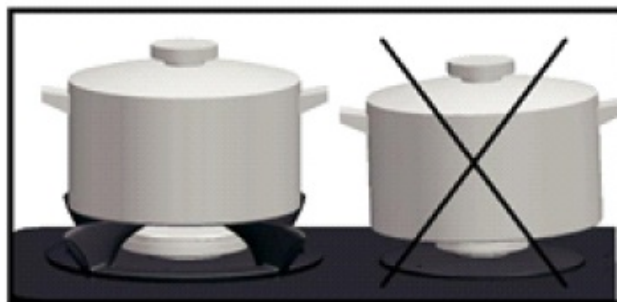
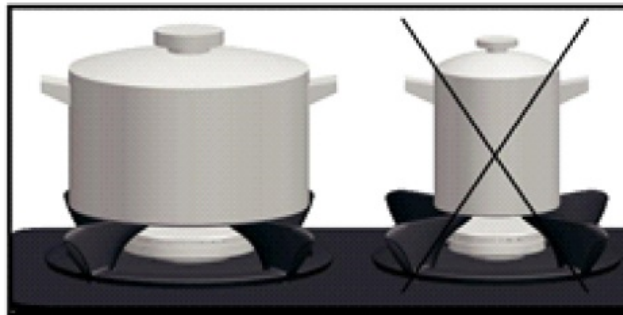
Μπορείτε να προμηθευτείτε το αξεσουάρ WOK από τους εξουσιοδοτημένους παρόχους υπηρεσιών σέρβις και τα σημεία πώλησης Franke/Dominox.



Χρήση των σχαρών και συστάσεις

Οι σχάρες των σκευών στη μονάδα εστιών έχουν σχεδιαστεί για την ασφαλή χρήση της μονάδας εστιών. Πριν από τη χρήση του προϊόντος, βεβαιωθείτε ότι οι σχάρες έχουν τοποθετηθεί σωστά και ότι δεν λείπουν ελαστικά πόδια.

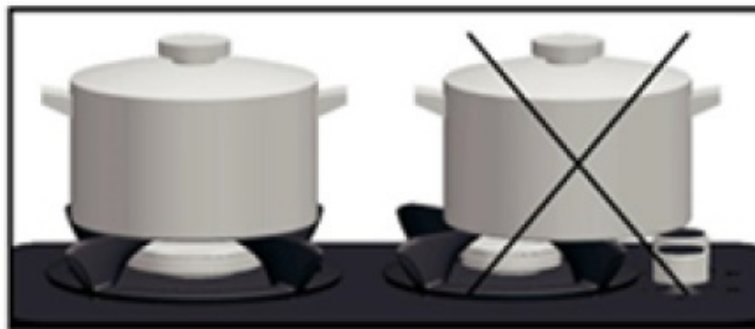
- Μη χρησιμοποιείτε μαγειρικά σκεύη με φθαρμένους πάτους. Μπορεί να προκληθεί ανισορροπία των σχαρών.



- Μην τοποθετείτε τα μαγειρικά σκεύη απευθείας πάνω στα καπάκια των καυστήρων. Πρέπει να χρησιμοποιείτε τις σχάρες.



- Μη μαγειρεύετε χωρίς καπάκια ή με τα σκεύη μισόκλειστα ώστε να αποφευχθεί η απώλεια ενέργειας.



- Κεντράρετε το μαγειρικό σκεύος πάνω στον καυστήρα. Τα μη κεντραρισμένα σκεύη μπορεί να αναποδογυρίσουν.
- Μην τοποθετείτε μεγάλα σκεύη προς την πλευρά των διακοπών. Διαφορετικά, οι διακόπτες μπορεί να υποστούν ζημιά. Μη χτυπάτε τις σχάρες με τα σκεύη.
- Βεβαιωθείτε ότι ο δίσκος καυστήρων δεν έχει χτυπηθεί. Μην τοποθετείτε βαριά αντικείμενα πάνω στον δίσκο.
- Μη ζεσταίνετε τα σκεύη κενά. Διαφορετικά, ο πάτος του σκεύους μπορεί να παραμορφωθεί. Η θερμότητα που συσσωρεύεται στον πάτο μπορεί να παραμορφώσει την επιφάνεια του δίσκου καυστήρων.
- Μη χύνετε κρύα υγρά πάνω στη γυάλινη επιφάνεια ή στους καυστήρες όταν η επιφάνεια είναι ζεστή.
- Μην τοποθετείτε αιχμηρά αντικείμενα πάνω στη μονάδα εστιών.
- Μη χρησιμοποιείτε μαγειρικά σκεύη που διοχετεύουν υπερβολική θερμότητα προς την κάτω επιφάνεια.
- Μην επιχειρήσετε ποτέ να χρησιμοποιήσετε νερό για να σβήσετε πιθανή φωτιά. Αποσυνδέστε τη μονάδα εστιών από το κεντρικό δίκτυο τροφοδοσίας και σβήστε τη φωτιά με πυρίμαχη κουβέρτα ή άλλο υλικό που αποτρέπει την επαφή με τον αέρα.
- Η συσκευή αυτή δεν μπορεί να τεθεί σε λειτουργία μέσω χρονοδιακόπτη ή τηλεχειριστηρίου.

Προειδοποίηση:



* Επειδή η θερμοκρασία των καυστήρων είναι υψηλή κατά τη χρήση, μην αφήνετε το προϊόν χωρίς επιτήρηση στην κουζίνα όταν το χρησιμοποιείτε και μην επιτρέπετε στα παιδιά να πλησιάζουν τη συσκευή.

* Όταν μαγειρεύετε με λάδι ή λίπος, επιτηρείτε πάντα το φαγητό, ώστε να αποφευχθεί ο κίνδυνος φωτιάς.

* Μη φυλάσσετε εύφλεκτα υλικά κοντά στη μονάδα εστιών όταν είναι ενεργοποιημένη.

Καθαρισμός και φροντίδα της μονάδας εστιών

Τηρείτε τα παρακάτω πριν από την εκτέλεση των διαδικασιών καθαρισμού και φροντίδας.

Προειδοποίηση: Πριν από την εκτέλεση εργασιών συντήρησης στη μονάδα εστιών, αποσυνδέετε πάντα τη μονάδα εστιών ή απενεργοποιείτε την τροφοδοσία από τον κεντρικό διακόπτη.

- Για να αποφευχθούν χαρακιές και φθορά, μη χρησιμοποιείτε ποτέ συσκευές καθαρισμού με ατμό, σύρμα ή συρμάτινα σφουγγαράκια ή υδροχλωρικό οξύ.
- Μην αφήνετε όξινες ή αλκαλικές ουσίες πάνω στη μονάδα εστιών.
- Μη χρησιμοποιείτε ποτέ αιχμηρά αντικείμενα, ώστε να αποφευχθεί η φθορά των λάστιχων ανάμεσα στην επιφάνεια της μονάδας εστιών και την υαλοκεραμική επίστρωση ή μεταξύ του πλαισίου και της επιφάνειας εργασίας.
- Μη χρησιμοποιείτε καθαριστικά που περιέχουν άμμο, αλκάλια, οξέα, χλώριο, καθαριστικά σπρέι φούρνου και απορρυπαντικά που προορίζονται μόνο για πλυντήρια πιάτων.
- Μη χρησιμοποιείτε απορρυπαντικά για να καθαρίσετε το προϊόν, καθώς μπορεί να προκαλέσουν μόνιμους μπλε λεκέδες στις υαλοκεραμικές επιφάνειες.
- Χρησιμοποιήστε υγρό πανί για να καθαρίσετε τα υπολείμματα απορρυπαντικών που έχουν σχεδιαστεί ειδικά για υαλοκεραμικές επιφάνειες στις ζώνες μαγειρέματος.
- Μετά τον καθαρισμό του προϊόντος με υγρό πανί, σκουπίζετε το πάντα προσεκτικά ώστε να αποφευχθούν άλατα.
- Εάν φαγητά που περιέχουν ζάχαρη υπερχειλίσουν/χυθούν πάνω στη μονάδα εστιών, καθαρίστε αμέσως τη μονάδα με κατάλληλο σφουγγάρι.
- Χρησιμοποιήστε υγρό πανί για μεγαλύτερους λεκέδες και κατάλληλη βούρτσα για επίμονους λεκέδες.
- Χρησιμοποιήστε μερικές σταγόνες απορρυπαντικού ειδικά σχεδιασμένου για υαλοκεραμικές επιφάνειες και χαρτί κουζίνας ή υγρό πανί για να καθαρίσετε προσεκτικά τη μονάδα εστιών.
- Εάν ρίξετε κατά λάθος ζάχαρη ή εάν σας πέσει κάποιο πλαστικό/αλουμινόχαρτο στη ζεστή μονάδα εστιών, αποσυνδέστε αμέσως τη μονάδα εστιών.

- Όλες οι σχάρες, τα καπάκια και οι δακτύλιοι φλόγας μπορούν να καθαριστούν με ζεστό σαπουνόνερο. Πρέπει να καθαρίζονται προσεκτικά μετά τη χρήση.
- Βεβαιωθείτε ότι τα σημεία διέλευσης του αερίου είναι απολύτως καθαρά.
- Το αρχικό χρώμα των σχαρών όπου τοποθετούνται τα σκεύη μπορεί να αλλάξει με τον χρόνο λόγω της θερμότητας. **ΜΗΝ ΠΛΕΝΕΤΕ ΤΙΣ ΣΧΑΡΕΣ ΣΤΟ ΠΛΥΝΤΗΡΙΟ ΠΙΑΤΩΝ.**

Αν ο σπινθηριστής δεν λειτουργεί λόγω ακαθαρσιών: Καθαρίστε τον σπινθηριστή αργά με συρμάτινο καθαριστικό ή βούρτσα χωρίς να τον αφαιρέσετε και χωρίς να ασκήσετε υπερβολική πίεση.

Σημείωση: Κατά τον καθαρισμό βεβαιωθείτε ότι έχει αποσυνδεθεί από την πρίζα. Αν χρειαστεί επικοινωνήστε με το εξουσιοδοτημένο σέρβις.

Εξυπηρέτηση μετά την πώληση

Εάν προκύψουν προβλήματα κατά τη συνήθη λειτουργία, επικοινωνήστε με έναν από τους εξουσιοδοτημένους παρόχους υπηρεσιών σέρβις που αναφέρονται στο παράρτημα.

Μην απευθύνεστε ποτέ σε μη εξουσιοδοτημένους παρόχους υπηρεσιών σέρβις.

Εγκατάσταση

Οι εργασίες εγκατάστασης τόσο για το αέριο όσο και για το ηλεκτρικό ρεύμα περιγράφονται στις παρακάτω ενότητες. Οι εργασίες αυτές πρέπει να πραγματοποιούνται από εξειδικευμένα άτομα σύμφωνα με την ισχύουσα νομοθεσία. Οι εργασίες που εκτελούνται από μη έμπειρα άτομα μπορεί να ενέχουν κινδύνους. Ο κατασκευαστής ή ο πωλητής δεν φέρει καμία ευθύνη για τραυματισμούς ή υλικές ζημιές λόγω μη τήρησης αυτών των οδηγιών. Για την εγκατάσταση αερίου, τηρούνται οι κανονισμοί/νομοθεσία της χώρας στην οποία θα εγκατασταθεί η συσκευή. Συνεπώς, πριν από την τοποθέτηση του προϊόντος, βεβαιωθείτε ότι οι τοπικές συνθήκες διανομής (τύπος αερίου και πίεση αερίου) και οι ρυθμίσεις του προϊόντος είναι κατάλληλες. Οι ρυθμίσεις αυτού του προϊόντος αναγράφονται στην ετικέτα.

Προετοιμασία επίπλου

Το εγχειρίδιο αυτό προορίζεται για εντοιχισμένες μονάδες εστιών κατηγορίας 3. Προετοιμάστε τον χώρο εγκατάστασης με τις διαστάσεις που φαίνονται στις εικόνες 2 και 3. Προσαρμόστε τον χώρο όσο τον δυνατό περισσότερο ώστε να είναι δυνατό το εύκολο άνοιγμα του προϊόντος στην περίπτωση πιθανών προβλημάτων. Βεβαιωθείτε ότι ο σωλήνας αερίου της μονάδας εστιών δεν έρχεται σε επαφή με τα άκρα.

Εγκατάσταση του προϊόντος στο έπιπλο

Μετά την πραγματοποίηση των συνδέσεων, καλύψτε τα άκρα της μονάδας εστιών (ως λωρίδα) με το αφρώδες erdm που παρέχεται μαζί με τα εξαρτήματα εγκατάστασης και πιέστε το. Σφίξτε ελαφρώς το άγκιστρο στερέωσης και χρησιμοποιήστε καμπύλο μαχαίρι για να απομακρύνετε το πλεονάζον αφρώδες erdm.

**Φορέστε γάντια ώστε να αποφευχθούν ατυχήματα κατά την εγκατάσταση.
Πληροφορίες εγκατάστασης της συσκευής**

Προειδοποίηση:

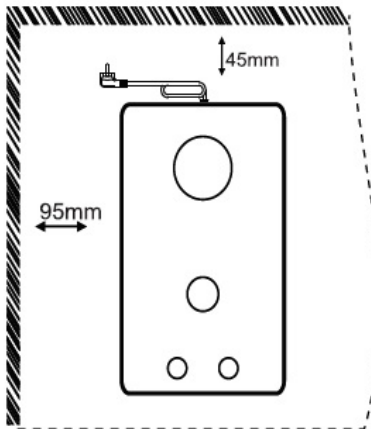
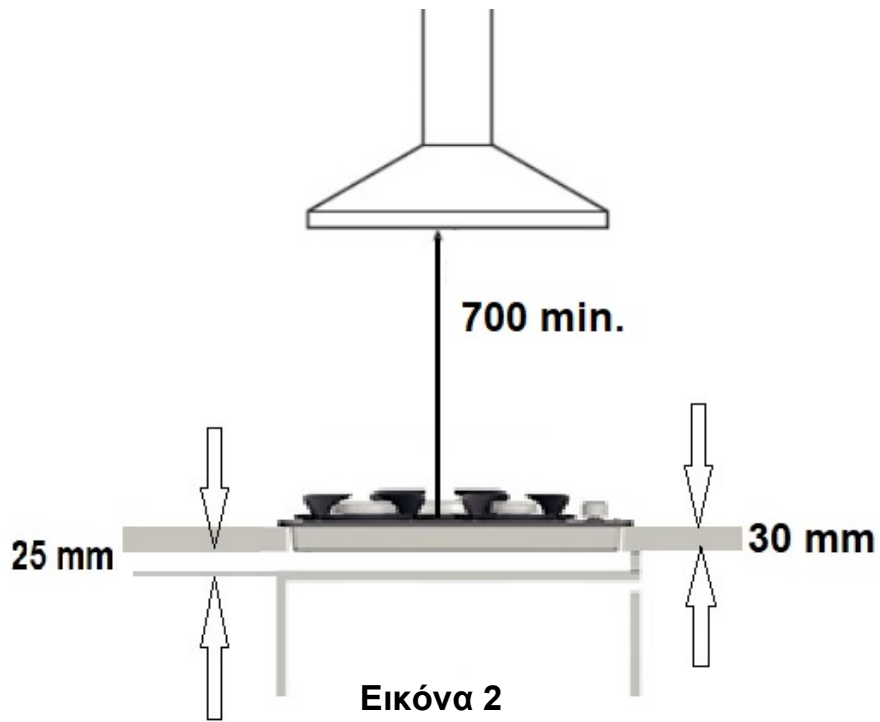
Αυτή η συσκευή πρέπει να εγκαθίσταται σε καλά αεριζόμενους χώρους σύμφωνα με την ισχύουσα νομοθεσία. Διαβάστε τις οδηγίες πριν από την εγκατάσταση ή τη χρήση του προϊόντος.

Προειδοποίηση:

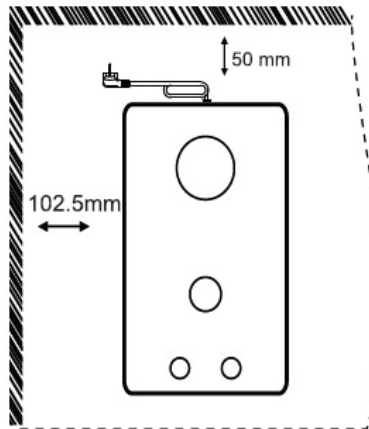
Το προϊόν αυτό δεν είναι συνδεδεμένο σε σύστημα για την εξαγωγή προϊόντων καύσης. Το προϊόν αυτό πρέπει να συνδεθεί και να εγκατασταθεί σύμφωνα με τους ισχύοντες κανονισμούς εγκατάστασης. Πρέπει να δοθεί ιδιαίτερη προσοχή στις απαιτήσεις εξαερισμού.

Το άτομο που εγκαθιστά τη συσκευή πρέπει να τηρεί τους κανόνες και τους κανονισμούς σχετικά με τον εξαερισμό και την εξαγωγή καυσαερίων.

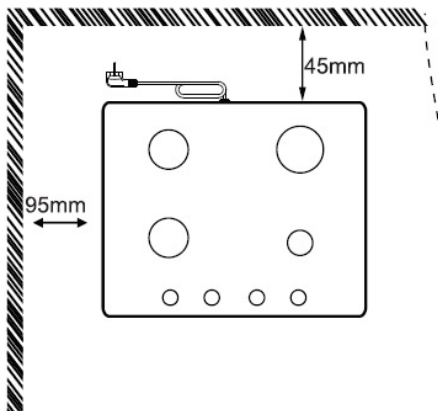
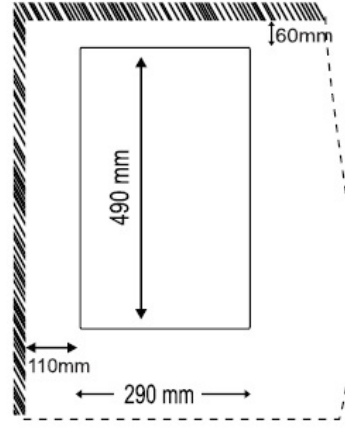
- Η μονάδα εστιών έχει σχεδιαστεί για εγκατάσταση σε συνήθεις πάγκους που διατίθενται στο εμπόριο.
- Το πάχος της επιφάνειας εργασίας πρέπει να είναι τουλάχιστον 30 mm.
- Τα υλικά που χρησιμοποιούνται στην επιφάνεια του πάγκου και στα διαχωριστικά κάτω από τον πάγκο πρέπει να αντέχουν στους 100°C το ελάχιστο.
- Πρέπει να αφήνετε απόσταση ασφαλείας ανάμεσα στη μονάδα εστιών και τους τοίχους της κουζίνας.
- Η εσοχή για τη μονάδα εστιών στον πάγκο πρέπει να είναι όπως αυτή που φαίνεται στην εικόνα. (Εικόνα 2 / Εικόνα 3)
- Η απόσταση ανάμεσα στη βάση της μονάδας εστιών και το διαχωριστικό πρέπει να είναι 25 mm το ελάχιστο. (Εικόνα 2)
- Η απόσταση ανάμεσα στην επιφάνεια της μονάδας εστιών και άλλη συσκευή (π.χ. απορροφητήρας) πρέπει να είναι 700 mm το ελάχιστο. (Εικόνα 2)
- Εάν πρόκειται να τοποθετηθούν μονάδες εστιών 60 cm πάνω από εντοιχισμένο φούρνο που δεν διαθέτει σύστημα ψύξης, συνιστάται να ανοίξετε μια οπή εξαερισμού τουλάχιστον 300 cm² ώστε να διασφαλίζεται η σωστή κυκλοφορία του αέρα. Εάν πρόκειται να τοποθετήσετε μονάδα εστιών 75 cm ή 90 cm, ο φούρνος πρέπει να διαθέτει ανεμιστήρα ψύξης.



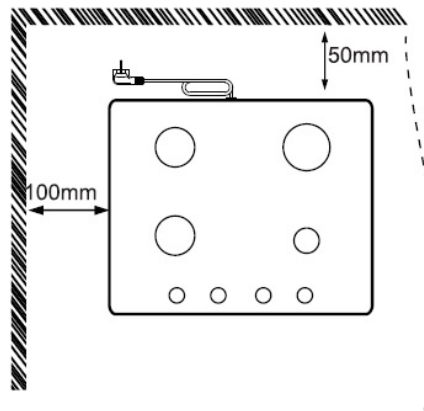
30- ΓΥΑΛΙ



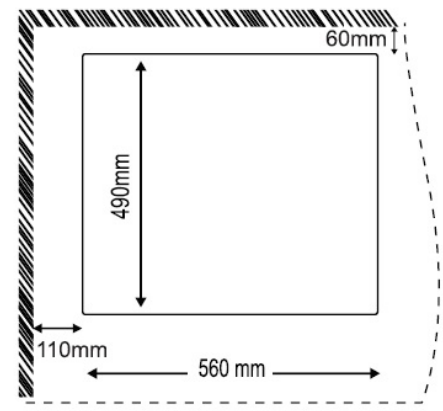
30- ΑΝΟΞΕΙΔΩΤΟΣ ΧΑΛΥΒΑΣ

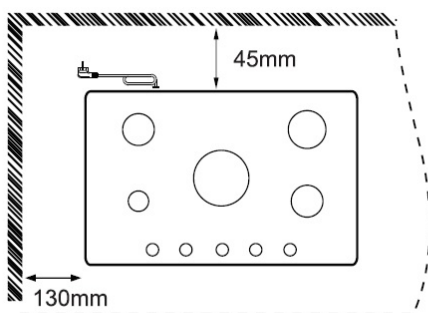


60- ΓΥΑΛΙ

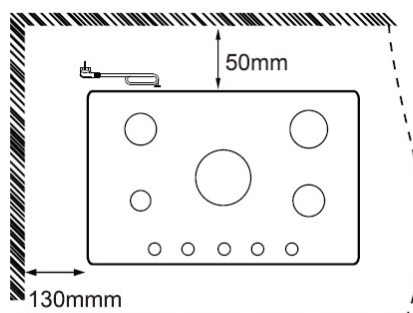


60- ΑΝΟΞΕΙΔΩΤΟΣ ΧΑΛΥΒΑΣ

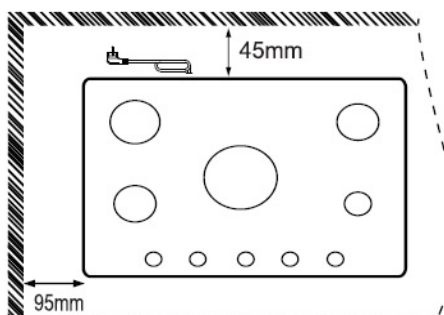
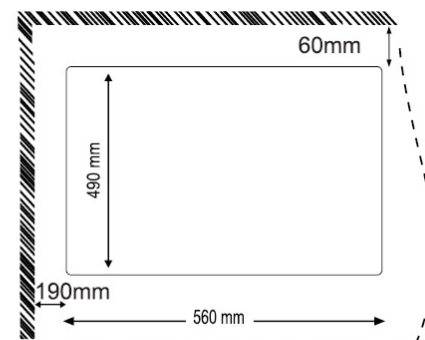




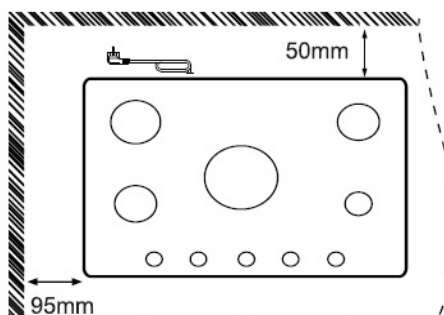
70- ΓΥΑΛΙ



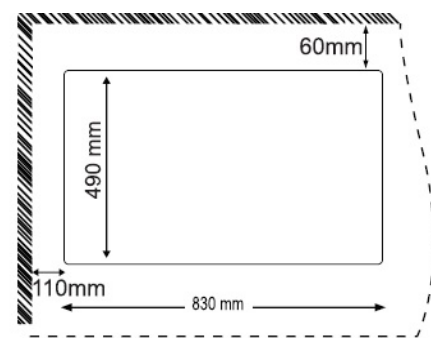
70- ΑΝΟΞΕΙΔΩΤΟΣ ΧΑΛΥΒΑΣ



90- ΓΥΑΛΙ



90- ΑΝΟΞΕΙΔΩΤΟΣ ΧΑΛΥΒΑΣ

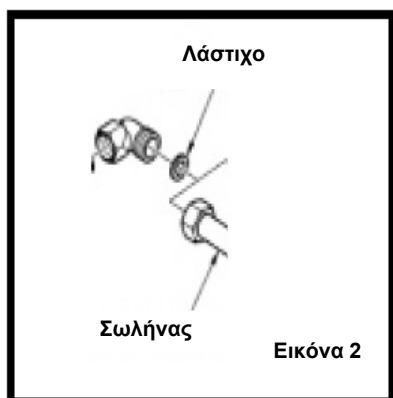


Εικόνα 3

Σύνδεση του σωλήνα αερίου

Συνδέστε το προϊόν στον σωλήνα αερίου σύμφωνα με την ισχύουσα νομοθεσία και μόνο αφού πραγματοποιήσετε τις απαιτούμενες ρυθμίσεις για αυτόν τον τύπο συσκευών αερίου.

Διαφορετικά, εκτελέστε τα βήματα που περιγράφονται στην παράγραφο «αντικατάσταση των μπεκ». Για την παροχή υγραερίου, χρησιμοποιήστε ελεγκτές πίεσης σύμφωνα με την ισχύουσα νομοθεσία.



Τοποθετήστε το λάστιχο, το οποίο παρέχεται ώστε να διασφαλίζεται η σφικτή εφαρμογή του σωλήνα αερίου. Πρέπει να τηρείτε τους ισχύοντες κανονισμούς για εγκαταστάσεις αερίου. Μετά την πραγματοποίηση της σύνδεσης, ελέγξτε με σαπουνόνερο εάν υπάρχει διαρροή.

Εξαερισμός του χώρου

Σύμφωνα με τους ισχύοντες κανονισμούς/νομοθεσία, βεβαιωθείτε ότι υπάρχουν ανοίγματα προς το εξωτερικό περιβάλλον ή αγωγός εξαερισμού που παρέχει σωστή ροή του αέρα.

Βεβαιωθείτε ότι τα ανοίγματα:

1. Έχουν διατομή διέλευσης τουλάχιστον 100 cm².
2. Δεν μπορούν να φράξουν ούτε από μέσα ούτε από έξω.
3. Δεν έχουν προστατευτικά που εμποδίζουν τη διέλευση του αέρα.
4. Βρίσκονται σε κατάλληλο ύψος ώστε η εξαγωγή των προϊόντων καύσης να μην είναι εξαναγκασμένη.

Εάν τα ανοίγματα βρίσκονται στον τοίχο παρακείμενου δωματίου, το δωμάτιο αυτό πρέπει να έχει απευθείας εξαερισμό και δεν πρέπει να είναι:

- i. Κρεβατοκάμαρα
- ii. Κοινός χώρος με την περιοχή εγκατάστασης
- iii. Δωμάτιο όπου υπάρχει κίνδυνος φωτιάς.

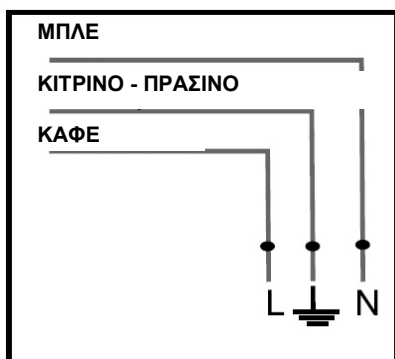
Πριν από τον έλεγχο του προϊόντος, βεβαιωθείτε ότι δεν έχει σημειωθεί μείωση της πίεσης λόγω δυσλειτουργίας άλλου προϊόντος που χρησιμοποιείται στο δωμάτιο όπου υπάρχουν τα ανοίγματα εξαερισμού. Φροντίστε ο εξαερισμός ανάμεσα στους δύο χώρους να γίνεται με συνεχή, ελεύθερα ανοίγματα, π.χ. με αύξηση της απόστασης ανάμεσα στην πόρτα και το δάπεδο. Η εξαγωγή των προϊόντων καύσης πρέπει να πραγματοποιείται με απορροφητήρα, ώστε να εξαγονται είτε απευθείας είτε μέσω καπνοδόχου.

Ηλεκτρική σύνδεση

Η μονάδα εστιών Franke διαθέτει τριπολικό καλώδιο τροφοδοσίας με ελεύθερο ακροδέκτη. Εάν η μονάδα εστιών πρόκειται να παραμείνει διαρκώς συνδεδεμένη στο κεντρικό δίκτυο τροφοδοσίας, για υψηλή τάση κατηγορίας III, εγκαταστήστε στο άνοιγμα μεταξύ των επαφών διάταξη διακοπής παροχής, η οποία έχει σχεδιαστεί για πλήρη διακοπή της παροχής ρεύματος. Ελέγξτε τα παρακάτω.

- a.) Το φως και η πρίζα είναι κατάλληλα για ένταση ρεύματος 16A.
- b.) Πρέπει να είναι εύκολα προσβάσιμα και να βρίσκονται σε σημείο όπου δεν είναι δυνατή η πρόσβαση σε κανένα ηλεκτρικό εξάρτημα κατά τη σύνδεση/αποσύνδεση του προϊόντος.
- c.) Το φως πρέπει να αποσυνδέεται χωρίς δύναμη.
- d.) Εάν το προϊόν έχει εντοιχιστεί εντός επίπλου, δεν πρέπει να συμπιέζει το φως όταν είναι συνδεδεμένο.
- e.) Στην ίδια πρίζα δεν πρέπει να συνδέονται ταυτόχρονα 2 ηλεκτρικές συσκευές.
- f.) Εάν το καλώδιο τροφοδοσίας πρόκειται να αντικατασταθεί, πρέπει να χρησιμοποιηθεί καινούριο καλώδιο τύπου H05VV-F με διαστάσεις 3x1,5 mm².
- g.) Απαιτείται ιδιαίτερη προσοχή στους πόλους στήριξης των μηδενικών ακροδεκτών.
(Καφέ=Φάση, Μπλε=Ουδέτερο, Κίτρινο-πράσινο=Γείωση)

Σημείωση: Βεβαιωθείτε ότι η σύνδεση του κεντρικού δικτύου τροφοδοσίας (τάση, μέγιστες τιμές ισχύος και έντασης ρεύματος) είναι κατάλληλη για τα χαρακτηριστικά της μονάδας εστιών FRANKE.



Εάν το καλώδιο τροφοδοσίας φθαρεί, πρέπει να αντικατασταθεί από ειδικά σχεδιασμένο καλώδιο ή σύστημα καλωδίου που παρέχεται από τον κατασκευαστή ή τον εξουσιοδοτημένο πάροχο υπηρεσιών σέρβις.

Το προϊόν αυτό περιλαμβάνει γείωση μόνο για σκοπούς λειτουργίας.

Σύνδεση αερίου

Οι οδηγίες αυτές προορίζονται μόνο για καταρτισμένο και εξειδικευμένο προσωπικό. Η εγκατάσταση της συσκευής πρέπει να γίνεται σε συμμόρφωση με τα ισχύοντα πρότυπα. Η ηλεκτρική σύνδεση πρέπει να αποσυνδέεται πριν από την έναρξη οποιασδήποτε διαδικασίας.

Προειδοποίηση: Ο τύπος αερίου και οι ρυθμίσεις αυτού του προϊόντος αναγράφονται στην ετικέτα τύπου.

Προειδοποίηση: Πριν από την τοποθέτηση του προϊόντος, βεβαιωθείτε ότι οι τοπικές συνθήκες διανομής (τύπος αερίου και πίεση αερίου) και οι ρυθμίσεις του προϊόντος είναι κατάλληλες.

Το εξουσιοδοτημένο άτομο/πάροχος υπηρεσιών σέρβις στον οποίο έχει ανατεθεί η εγκατάσταση πρέπει να πραγματοποιεί τις ρυθμίσεις και την εγκατάσταση σύμφωνα με την ισχύουσα νομοθεσία για εγκαταστάσεις αυτού του τύπου στη σχετική χώρα.

Ο τύπος του αερίου που πρέπει να χρησιμοποιείται με τη μονάδα εστιών αναγράφεται στην ετικέτα που βρίσκεται στην κάτω πλευρά της μονάδας εστιών. Η σύνδεση στην κεντρική παροχή αερίου ή στη φιάλη αερίου πρέπει να γίνεται αφού ελεγχθεί η ρύθμιση της συσκευής στον σχετικό τύπο αερίου. Εάν η ρύθμιση είναι σωστή, ανατρέξτε στις παρακάτω οδηγίες.

- Βεβαιωθείτε ότι οι ρυθμιστές υγραερίου που θα χρησιμοποιήσετε για το προϊόν έχουν πιστοποίηση TSE και πίεση εξόδου 300 mmSS (30 mbar).
- Στην περίπτωση πίεσης 500 mmSS (50 mbar), πρέπει να χρησιμοποιείται κατάλληλος ρυθμιστής υγραερίου.
- Η πίεση του φυσικού αερίου είναι 200 mmSS (20 mbar). Απευθυνθείτε στους εξουσιοδοτημένους παρόχους υπηρεσιών σέρβις της εταιρείας μας για τη μετατροπή του φυσικού αερίου. Χρησιμοποιείτε σωλήνες, ροδέλες ή δακτυλίους στεγανοποίησης που συμμορφώνονται με τα κρατικά πρότυπα.

Σε ορισμένα μοντέλα, παρέχεται φλαντζωτός σύνδεσμος για εγκατάσταση σε ορισμένες χώρες όπου οι φλαντζωτοί σύνδεσμοι είναι υποχρεωτικοί. Σε αυτήν την περίπτωση, ο φλαντζωτός σύνδεσμος πρέπει να συνδεθεί στη μονάδα εστιών.

Εάν η μονάδα εστιών πρόκειται να συνδεθεί στην παροχή αερίου μέσω εύκαμπτου σωλήνα, το μήκος του εύκαμπτου σωλήνα πρέπει να είναι **120 cm** το μέγιστο.

- Το άκρο της σύνδεσης εισαγωγής αερίου πρέπει να τοποθετείται με τέτοιο τρόπο ώστε να επιτρέπεται η ελεύθερη κίνηση της σύνδεσης εύκαμπτου σωλήνα.
- Ο εύκαμπτος σωλήνας που θα συνδεθεί δεν πρέπει να έρχεται σε επαφή σε καμία περίπτωση με τα κινούμενα εξαρτήματα του χώρου που προορίζεται για μια μονάδα (π.χ. συρτάρι) και δεν πρέπει να διέρχεται από σημείο όπου μπορεί να αποτελέσει εμπόδιο.
- Εκτός εάν συνιστάται η χρήση εύκαμπτου σωλήνα από τον κατασκευαστή, μην αποσυναρμολογείτε το προϊόν για σύνδεση.

Πριν από την εκτέλεση εργασιών στην εγκατάσταση αερίου, αποσυνδέστε την παροχή αερίου. Πραγματοποιήστε τη σύνδεση αφού βεβαιωθείτε ότι δεν υπάρχει πίεση στους συνδέσμους ή στους σωλήνες της μονάδας εστιών. Βεβαιωθείτε ότι οι σωλήνες δεν έχουν μπερδευτεί και ότι δεν προκαλούν εμφράξεις ή δεν έρχονται σε επαφή με αιχμηρές γωνίες.

Βεβαιωθείτε ότι ο εύκαμπτος σωλήνας αερίου έχει πιστοποίηση TSE και ότι δεν διέρχεται από ζεστά σημεία.

ΣΗΜΕΙΩΣΗ: Μην εκθέτετε τον εύκαμπτο σωλήνα αερίου σε επιπλέον φορτία. Αντικαθιστάτε τον εύκαμπτο σωλήνα αερίου της μονάδας εστιών κάθε 4 ή 5 χρόνια εάν δεν έχει υποστεί ζημιά.

ΣΗΜΕΙΩΣΗ: Μετά τη σύνδεση, χρησιμοποιήστε σαπουνάδα για να ελέγξετε εάν υπάρχει διαρροή στους σωλήνες. Μη χρησιμοποιείτε φωτιά.

Ακολουθήστε την παρακάτω σειρά για την εγκατάσταση.

- 1.) Συνδέστε τον κυλινδρικό αρσενικό προσαρμογέα, την τσιμούχα, τον κωνικό-κυλινδρικό ή τον κυλινδρικό-κυλινδρικό θηλυκό προσαρμογέα αερίου αντίστοιχα.
- 2.) Χρησιμοποιώντας το κλειδί, σφίξτε τα σημεία σύνδεσης για να τοποθετήσετε τους σωλήνες.
- 3.) Χρησιμοποιώντας άκαμπτο χάλκινο σωλήνα ή εύκαμπτο χαλύβδινο σωλήνα, τοποθετήστε τον σύνδεσμο άνθρακα στην κεντρική παροχή αερίου.

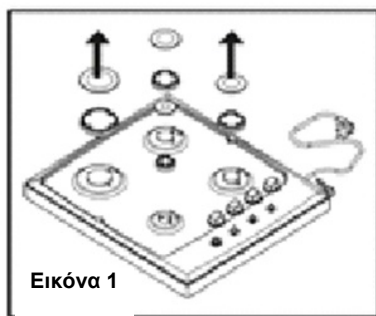
Προειδοποίηση: Χρησιμοποιήστε διάλυμα σαπουνιού-νερού για να ελέγξετε τους σωλήνες για διαρροή για τελευταία φορά. Μη χρησιμοποιείτε ποτέ φωτιά.

Ρύθμιση της μονάδας εστιών για διαφορετικούς τύπους αερίου

Οι οδηγίες αυτές προορίζονται μόνο για καταρτισμένο και εξειδικευμένο προσωπικό.

Η εγκατάσταση της συσκευής πρέπει να γίνεται σε συμμόρφωση με τα ισχύοντα πρότυπα.

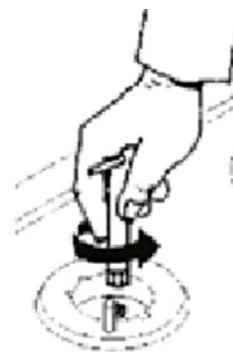
Όλες οι διαδικασίες πρέπει να εκτελούνται με την ηλεκτρική σύνδεση αποσυνδεδεμένη.



Εικόνα 1



Εικόνα 2



Για τη μετατροπή, αφαιρέστε τα καπάκια των καυστήρων και τους δακτυλίους φλόγας από τη μονάδα εστιών. Αφαιρέστε τα μπεκ σύμφωνα με την παρακάτω εικόνα και αντικαταστήστε τα με μπεκ κατάλληλης διαμέτρου όπως καθορίζεται στο εγχειρίδιο χρήστη.

- Αφαιρέστε τους διακόπτες και τα λάστιχα της μονάδας εστιών, και εκτελέστε τη διαδικασία χρησιμοποιώντας το πλακέ κατσαβίδι ακριβείας στραμμένο προς τη βίδα ρύθμισης της βάνας.
- Για να ρυθμίσετε τη θέση μικρής φλόγας, περιστρέψτε τη βίδα ρύθμισης αερίου στη βάνα και ρυθμίστε την ελάχιστη ροή αερίου. Τοποθετήστε το συγκρότημα καυστήρα του ρυθμισμένου καυστήρα, ανάψτε τον καυστήρα και ρυθμίστε τον διακόπτη στη θέση ελάχιστης ροής πριν πραγματοποιήσετε αυτήν τη ρύθμιση.
- Πρέπει να χαλαρώσετε τη βίδα ρύθμισης ροής κατά τη μετατροπή μονάδων εστιών από υγραέριο σε φυσικό αέριο και να τη σφίξετε κατά τη μετατροπή μονάδων εστιών από φυσικό αέριο σε υγραέριο.
- Μετά τη μετατροπή της μονάδας εστιών, τοποθετήστε πρώτα τα λάστιχα και μετά τους διακόπτες για να ολοκληρωθεί η διαδικασία.

Ο εξουσιοδοτημένος πάροχος υπηρεσιών σέρβις πρέπει να τηρεί αυτές τις οδηγίες. Το προϊόν πρέπει να εγκαθίσταται σωστά και σύμφωνα με τις ισχύουσες οδηγίες.

Η μονάδα εστιών πρέπει να αποσυνδέεται από την τροφοδοσία πριν από την εκτέλεση οποιασδήποτε διαδικασίας. Η ετικέτα τύπου στη μονάδα εστιών αναφέρει τον τύπο αερίου για τον οποίο έχει σχεδιαστεί η μονάδα εστιών.

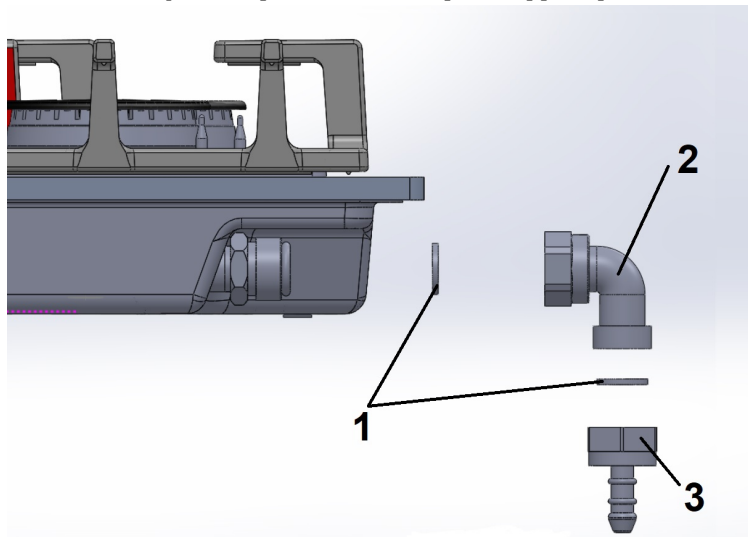
Μετά την τοποθέτηση των μπεκ, χρησιμοποιήστε σαπούνι για να ελέγξετε για διαρροή αερίου. Για να κάνετε τον έλεγχο, απλώστε σαπουνάδα στην κάτω πλευρά των μπεκ.

Βάλτε το δάχτυλό σας πάνω στο μπεκ για να κλείσετε την έξοδο αερίου και ελέγξτε εάν υπάρχουν φυσαλίδες στο σημείο σύνδεσης του μπεκ.

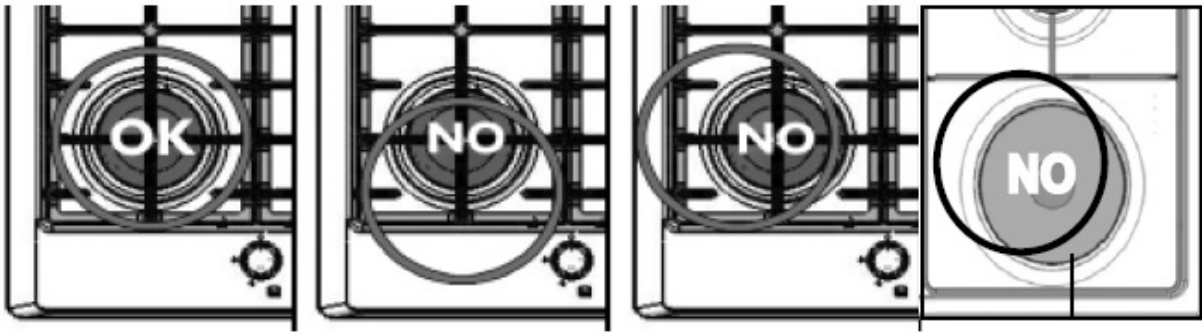
Τεχνικές πληροφορίες για καυστήρες αερίου
(G20-20 mbar) - (G30-30 mbar) - (G30-37 mbar)

Καυστήρας A 1 kW	Καυστήρας SR 1,75 kW	Καυστήρας R 3 kW	Καυστήρας Wok (2,5 kW) Ø 100	Καυστήρας Wok (3,3 kW) Ø 100	Καυστήρας Wok (3,8 kW) Ø 126
G30-30 Υγραέριο Mbar (0,50 mm)	G30-30 Υγραέριο Mbar (0,65 mm)	G30-30 Υγραέριο Mbar (0,85 mm)	G30-30 Υγραέριο Mbar (0,82 mm)	G30-30 Υγραέριο Mbar (0,89 mm)	G30-30 Υγραέριο Mbar (0,98 mm)
G20-20 Φυσικό αέριο Mbar (0,72 mm)	G20-20 Φυσικό αέριο Mbar (0,97 mm)	G20-20 Φυσικό αέριο Mbar (1,15 mm)	G20-20 Φυσικό αέριο Mbar (1,15 mm)	G20-20 Φυσικό αέριο Mbar (1,28 mm)	G20-20 Φυσικό αέριο Mbar (1,35 mm)
G30-37 Υγραέριο Mbar (0,47 mm)	G30-37 Υγραέριο Mbar (0,62 mm)	G30-37 Υγραέριο Mbar (0,80 mm)			G30-37 Υγραέριο Mbar (0,93 mm)

1. Λάστιχο νιτριλίου/κεφαλής φιάλης
2. Γωνία
3. Είσοδος εύκαμπτου σωλήνα υγραερίου



Κατά τη μετατροπή από φυσικό αέριο σε υγραέριο, χρησιμοποιήστε την είσοδο εύκαμπτου σωλήνα υγραερίου που φαίνεται στην εικόνα για να ολοκληρώσετε τη μετατροπή.



Σκεύη με μεγαλύτερη διάμετρο από την ενδειγμένη μπορεί να προκαλέσουν υπερθέρμανση του διακόπτη ρύθμισης όπως φαίνεται στην εικόνα. Η Franke δεν φέρει καμία ευθύνη για ζημιές λόγω εσφαλμένης χρήσης αυτού του είδους.

Για τους καυστήρες κοντά στα κουμπιά, μη χρησιμοποιείτε σκεύη με μεγαλύτερη διάμετρο από αυτήν που αναγράφεται, ώστε να αποφευχθεί η υπερθέρμανση των κουμπιών.

Τιμές απόδοσης προϊόντος

Βάσει της οδηγίας αρ. 2009/125/EK για τις απαιτήσεις οικολογικού σχεδιασμού όσον αφορά τα συνδεδεμένα με την ενέργεια προϊόντα, οι παρακάτω πληροφορίες προϊόντος παρέχονται σε συμμόρφωση με τον Κανονισμό αρ. (ΕΕ) 66/2014 της Επιτροπής της Ευρωπαϊκής Ένωσης αναφορικά με τις απαιτήσεις οικολογικού σχεδιασμού οικιακών μονάδων εστιών.

Πληροφορίες για οικιακές μονάδες εστιών αερίου

Μάρκα	FRANKE					
Τύπος μονάδας εστιών	Εντοιχισμένη μονάδα εστιών αερίου					
Αναγνωριστικό μοντέλου		Ανοξειδωτ ος χάλυβας	Ανοξειδωτ ος χάλυβας	Ανοξειδωτ ος χάλυβας	Ανοξειδ ωτος χάλυβας	Μονάδα
		FHNL 604 4G XS E	FHNL 705 4G TC XS E	FHNL 905 4G TC XS C	FHNL 302 2G XS C	
	Σύμβολο	Τιμή	Τιμή	Τιμή	Τιμή	
Αριθμός καυστήρων αερίου		4	5	5	2	
Ενεργειακή απόδοση πίσω δεξιού καυστήρα	Ενεργειακή απόδοση καυστήρα αερίου	58,1	60,1	58,1	-	%
Ενεργειακή απόδοση μπροστινού δεξιού καυστήρα	Ενεργειακή απόδοση καυστήρα αερίου	-	-	-	-	%
Ενεργειακή απόδοση μπροστινού δεξιού καυστήρα	Ενεργειακή απόδοση καυστήρα αερίου	60,1	58,1	60,1	-	%
Ενεργειακή απόδοση πίσω αριστερού καυστήρα	Ενεργειακή απόδοση καυστήρα αερίου	60,1	60,1	60,1	-	%
Ενεργειακή απόδοση κεντρικού καυστήρα	Ενεργειακή απόδοση καυστήρα αερίου	-	54,3	-	-	%
Ενεργειακή απόδοση μπροστινού κεντρικού καυστήρα	Ενεργειακή απόδοση καυστήρα αερίου	-	-	-	58.1	%
Ενεργειακή απόδοση πίσω κεντρικού καυστήρα	Ενεργειακή απόδοση καυστήρα αερίου	-	-	-	-	%
Ενεργειακή απόδοση αριστερού καυστήρα	Ενεργειακή απόδοση καυστήρα αερίου	-	-	54,3	-	%
Ενεργειακή απόδοση μονάδας εστιών αερίου	Ενεργειακή απόδοση μονάδας εστιών αερίου	59,4	58,2	58,2	58.1	%

Με σκοπό τον καθορισμό των χαρακτηριστικών του προϊόντος, οι μετρήσεις και οι υπολογισμοί πραγματοποιήθηκαν με βάση το παρακάτω πρότυπο σύμφωνα με τις απαιτήσεις οικολογικού σχεδιασμού. EN 30-2-1

Τιμές απόδοσης προϊόντος

Βάσει της οδηγίας αρ. 2009/125/EK για τις απαιτήσεις οικολογικού σχεδιασμού όσον αφορά τα συνδεδεμένα με την ενέργεια προϊόντα, οι παρακάτω πληροφορίες προϊόντος παρέχονται σε συμμόρφωση με τον Κανονισμό αρ. (ΕΕ) 66/2014 της Επιτροπής της Ευρωπαϊκής Ένωσης αναφορικά με τις απαιτήσεις οικολογικού σχεδιασμού οικιακών μονάδων εστιών.

Πληροφορίες για οικιακές μονάδες εστιών αερίου

Μάρκα	FRANKE				
Τύπος μονάδας εστιών	Εντοιχισμένη μονάδα εστιών αερίου				
Αναγνωριστικό		γυαλί	γυαλί	γυαλί	
μοντέλου		FHNS 604 4G BK C FHNS 604 4G WH C FHNS 604 4G GR C FHNS 604 4G BR C FHNS 604 4G CR C	FHNS 705 4G TC BK C FHNS 705 4G TC WH C FHNS 705 4G TC GR C FHNS 705 4G TC BR C FHNS 705 4G TC CR C	FHNS 905 4G TC BK C FHNS 905 4G TC WH C	
	Σύμβολο	Τιμή	Τιμή	Τιμή	Μονάδα
Αριθμός καυστήρων αερίου		4	5	5	
Ενεργειακή απόδοση πίσω δεξιού καυστήρα	Ενεργειακή απόδοση καυστήρα αερίου	59,7	59,7	59,7	%
Ενεργειακή απόδοση μπροστινού δεξιού καυστήρα	Ενεργειακή απόδοση καυστήρα αερίου	59,7	59,7	59,7	%
Ενεργειακή απόδοση μπροστινού δεξιού καυστήρα	Ενεργειακή απόδοση καυστήρα αερίου	-	-	-	%
Ενεργειακή απόδοση πίσω αριστερού καυστήρα	Ενεργειακή απόδοση καυστήρα αερίου	57,4	57,4	57,4	%
Ενεργειακή απόδοση κεντρικού καυστήρα	Ενεργειακή απόδοση καυστήρα αερίου	-	54,5	54,5	%
Ενεργειακή απόδοση μπροστινού κεντρικού καυστήρα	Ενεργειακή απόδοση καυστήρα αερίου	-	-	-	%
Ενεργειακή απόδοση πίσω κεντρικού καυστήρα	Ενεργειακή απόδοση καυστήρα αερίου	-	-	-	%
Ενεργειακή απόδοση αριστερού καυστήρα	Ενεργειακή απόδοση καυστήρα αερίου	-	-	-	%
Ενεργειακή απόδοση μονάδας εστιών αερίου	Ενεργειακή απόδοση μονάδας εστιών αερίου	58,9	57,8	57,8	%

Με σκοπό τον καθορισμό των χαρακτηριστικών του προϊόντος, οι μετρήσεις και οι υπολογισμοί πραγματοποιήθηκαν με βάση το παρακάτω πρότυπο σύμφωνα με τις απαιτήσεις οικολογικού σχεδιασμού. EN 30-2-1

Τιμές απόδοσης προϊόντος

Βάσει της οδηγίας αρ. 2009/125/EK για τις απαιτήσεις οικολογικού σχεδιασμού όσον αφορά τα συνδεδεμένα με την ενέργεια προϊόντα, οι παρακάτω πληροφορίες προϊόντος παρέχονται σε συμμόρφωση με τον Κανονισμό αρ. (ΕΕ) 66/2014 της Επιτροπής της Ευρωπαϊκής Ένωσης αναφορικά με τις απαιτήσεις οικολογικού σχεδιασμού οικιακών μονάδων εστιών.

Πληροφορίες για οικιακές μονάδες εστιών αερίου

Μάρκα	FRANKE						
Τύπος μονάδας εστιών	Εντοιχισμένη μονάδα εστιών αερίου						
Αναγνωριστικό μοντέλου		γυαλί	γυαλί	γυαλί	γυαλί	γυαλί	Μονάδα
		FHNG 302 2G BK C	FHNG 604 4G BK C	FHNG 604 4G TC BK C	FHNG 705 4G TC BK C	FHNG 905 4G TC BK C	
	Σύμβολο	Τιμή	Τιμή	Τιμή	Τιμή	Τιμή	
Αριθμός καυστήρων αερίου		2	4	4	5	5	
Ενεργειακή απόδοση πίσω δεξιού καυστήρα	Ενεργειακή απόδοση καυστήρα αερίου	58,1	58,1	60,1	58,1	58,1	%
Ενεργειακή απόδοση μπροστινού δεξιού καυστήρα	Ενεργειακή απόδοση καυστήρα αερίου	-	-	-	-	-	%
Ενεργειακή απόδοση μπροστινού δεξιού καυστήρα	Ενεργειακή απόδοση καυστήρα αερίου	-	60,1	60,1	60,1	60,1	%
Ενεργειακή απόδοση πίσω αριστερού καυστήρα	Ενεργειακή απόδοση καυστήρα αερίου	-	60,1	56,7	60,1	60,1	%
Ενεργειακή απόδοση κεντρικού καυστήρα	Ενεργειακή απόδοση καυστήρα αερίου	-	-	-	53,7	53,7	%
Ενεργειακή απόδοση μπροστινού κεντρικού καυστήρα	Ενεργειακή απόδοση καυστήρα αερίου	-	-	-	-	-	%
Ενεργειακή απόδοση πίσω κεντρικού καυστήρα	Ενεργειακή απόδοση καυστήρα αερίου	-	-	-	-	-	%
Ενεργειακή απόδοση αριστερού καυστήρα	Ενεργειακή απόδοση καυστήρα αερίου	-	-	-	-	-	%
Ενεργειακή απόδοση μονάδας εστιών αερίου	Ενεργειακή απόδοση μονάδας εστιών αερίου	58,1	59,4	58,9	58	58	%

Με σκοπό τον καθορισμό των χαρακτηριστικών του προϊόντος, οι μετρήσεις και οι υπολογισμοί πραγματοποιήθηκαν με βάση το παρακάτω πρότυπο σύμφωνα με τις απαιτήσεις οικολογικού σχεδιασμού. EN 30-2-1

Τιμές απόδοσης προϊόντος

Βάσει της οδηγίας αρ. 2009/125/EK για τις απαιτήσεις οικολογικού σχεδιασμού όσον αφορά τα συνδεδεμένα με την ενέργεια προϊόντα, οι παρακάτω πληροφορίες προϊόντος παρέχονται σε συμμόρφωση με τον Κανονισμό αρ. (ΕΕ) 66/2014 της Επιτροπής της Ευρωπαϊκής Ένωσης αναφορικά με τις απαιτήσεις οικολογικού σχεδιασμού οικιακών μονάδων εστιών.

Πληροφορίες για οικιακές μονάδες εστιών αερίου

Η τιμή απόδοσης είναι 50 mbar.

Μάρκα	FRANKE				
Τύπος μονάδας εστιών	Εντοιχισμένη μονάδα εστιών αερίου				
Αναγνωριστικό μοντέλου		γυαλί			
		FHNS 603 2G TC BK C FHNS 603 2G TC WH C	FHNL 604 3G TC XS E	FHNS 604 4G S BK E FHNS 604 4G S WH E	
	Σύμβολο	Τιμή	Τιμή	Τιμή	Μονάδα
Αριθμός καυστήρων αερίου		3	4	4	
Ενεργειακή απόδοση πίσω δεξιού καυστήρα	Ενεργειακή απόδοση καυστήρα αερίου	57,5	58,1	58.7	%
Ενεργειακή απόδοση μπροστινού δεξιού καυστήρα	Ενεργειακή απόδοση καυστήρα αερίου	-	-	-	%
Ενεργειακή απόδοση μπροστινού δεξιού καυστήρα	Ενεργειακή απόδοση καυστήρα αερίου	-	60,1	58.9	%
Ενεργειακή απόδοση πίσω αριστερού καυστήρα	Ενεργειακή απόδοση καυστήρα αερίου	-	54,0	58.7	%
Ενεργειακή απόδοση κεντρικού καυστήρα	Ενεργειακή απόδοση καυστήρα αερίου	54,4	-	-	%
Ενεργειακή απόδοση μπροστινού κεντρικού καυστήρα	Ενεργειακή απόδοση καυστήρα αερίου	-	-	-	%
Ενεργειακή απόδοση πίσω κεντρικού καυστήρα	Ενεργειακή απόδοση καυστήρα αερίου	-	-	-	%
Ενεργειακή απόδοση αριστερού καυστήρα	Ενεργειακή απόδοση καυστήρα αερίου	-	-	-	%
Ενεργειακή απόδοση μονάδας εστιών αερίου	Ενεργειακή απόδοση μονάδας εστιών αερίου	55,9	57.4	58,7	%

Με σκοπό τον καθορισμό των χαρακτηριστικών του προϊόντος, οι μετρήσεις και οι υπολογισμοί πραγματοποιήθηκαν με βάση το παρακάτω πρότυπο σύμφωνα με τις απαιτήσεις οικολογικού σχεδιασμού. EN 30-2-1

Τιμές απόδοσης προϊόντος

Βάσει της οδηγίας αρ. 2009/125/EK για τις απαιτήσεις οικολογικού σχεδιασμού όσον αφορά τα συνδεδεμένα με την ενέργεια προϊόντα, οι παρακάτω πληροφορίες προϊόντος παρέχονται σε συμμόρφωση με τον Κανονισμό αρ. (ΕΕ) 66/2014 της Επιτροπής της Ευρωπαϊκής Ένωσης αναφορικά με τις απαιτήσεις οικολογικού σχεδιασμού οικιακών μονάδων εστιών.

Πληροφορίες για οικιακές μονάδες εστιών αερίου

Μάρκα	FRANKE			
Τύπος μονάδας εστιών	Εντοιχισμένη ηλεκτρική μονάδα εστιών και μονάδα εστιών αερίου			
		Ανοξειδωτος χάλυβας	Ανοξειδωτος χάλυβας	
Αναγνωριστικό μοντέλου		FHNL 604 3G 1E XS E	FHNG 604 3G 1E BK C	
	Σύμβολο	Τιμή	Τιμή	Μονάδα
Αριθμός ζωνών μαγειρέματος ή/και καυστήρων		1	1	
Τεχνολογία θέρμανσης (συμπεριλαμβανομένων επαγωγικών ζωνών μαγειρέματος και καυστήρων, ζωνών διάχυσης θερμότητας, συμπαγών εστιών)		Συμπαγής εστία	Συμπαγής εστία	
Διάμετρος ωφέλιμων επιφανειών ηλεκτρικών ζωνών μαγειρέματος ή/και περιοχών για στρογγυλές ζώνες μαγειρέματος (στρογγυλοποίηση στα 5 mm περίπου)	∅	14,5	14,5	cm
Πλάτος και μήκος ωφέλιμων επιφανειών ηλεκτρικών ζωνών μαγειρέματος ή περιοχών για μη στρογγυλές ζώνες μαγειρέματος ή περιοχές (στρογγυλοποίηση στα 5 mm περίπου)	L W	-	-	cm
Κατανάλωση ενέργειας ανά ζώνη μαγειρέματος/καυστήρα σε kg	Ηλεκτρική κατανάλωση ηλεκτρικής κουζίνας	205	205	Wh/kg
Αριθμός καυστήρων αερίου		3	3	
Ενεργειακή απόδοση πίσω δεξιού καυστήρα	Ενεργειακή απόδοση καυστήρα αερίου	58,1	60,1	%
Ενεργειακή απόδοση μπροστινού δεξιού καυστήρα	Ενεργειακή απόδοση καυστήρα αερίου	-	-	%
Ενεργειακή απόδοση μπροστινού δεξιού καυστήρα	Ενεργειακή απόδοση καυστήρα αερίου	60,1	60,1	%
Ενεργειακή απόδοση πίσω αριστερού καυστήρα	Ενεργειακή απόδοση καυστήρα αερίου	-	-	%
Ενεργειακή απόδοση κεντρικού καυστήρα	Ενεργειακή απόδοση καυστήρα αερίου	-	-	%
Ενεργειακή απόδοση μπροστινού κεντρικού καυστήρα	Ενεργειακή απόδοση καυστήρα αερίου	-	-	%
Ενεργειακή απόδοση πίσω κεντρικού καυστήρα	Ενεργειακή απόδοση καυστήρα αερίου	-	-	%
Ενεργειακή απόδοση αριστερού καυστήρα	Ενεργειακή απόδοση καυστήρα αερίου	-	-	%
Ενεργειακή απόδοση μονάδας εστιών αερίου	Ενεργειακή απόδοση μονάδας εστιών αερίου	59,1	60,1	%

Με σκοπό τον καθορισμό των χαρακτηριστικών του προϊόντος, οι μετρήσεις και οι υπολογισμοί πραγματοποιήθηκαν με βάση το παρακάτω πρότυπο σύμφωνα με τις απαιτήσεις οικολογικού σχεδιασμού. EN 30-2-1