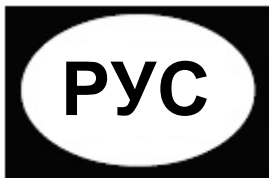


# FRANKE



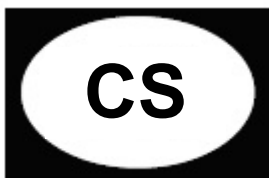
**Инструкции по установке и эксплуатации  
Встраиваемая варочная панель**



**Керівництво з встановлення та  
експлуатації  
Вбудована варильна поверхня**



**Οδηγίες εγκατάστασης και χρήσης  
Εντοιχισμένη μονάδα εστιών**



**Návod k instalaci a použití  
Vestavná varná deska**

**MODEL**

FHNS 604 4G BK C  
FHNS 604 4G WH C  
FHNS 604 4G GR C  
FHNS 604 4G BR C  
FHNS 604 4G CR C  
FHNS 705 4G TC BK C  
FHNS 705 4G TC WH C  
FHNS 705 4G TC G C  
FHNS 705 4G TC BR C  
FHNS 705 4G TC CR C  
FHNS 905 4G TC BK C  
FHNS 905 4G TC WH C  
FHNS 604 4G S BK E  
FHNS 604 4G S WH E

FHNG 302 2G BK C  
FHNG 604 4G BK C  
FHNG 604 4G BK C  
FHNG 604 4G TC BK C  
FHNG 604 3G 1E BK C  
FHNG 705 4G TC BK C  
FHNG 905 4G TC BK C

FHNL 302 2G XS C  
FHNL 604 4G XS E  
FHNL 604 3G TC XS E  
FHNL 604 3G 1E XS E  
FHNL 705 4G TC XS E  
FHNL 905 4G TC XS C

FHNS 603 2G TC BK C  
FHNS 603 2G TC WH C



## Оглавление

---

Оглавление .....	3
Предупреждения общего характера .....	4
Модели и панель управления .....	9
Введение .....	11
Эксплуатация .....	11
Правильное расположение крышек рассекателей конфорок .....	12
Устройство газ-контроля (FFD) .....	12
Использование электроконфорки .....	13
Возможны причины повреждения стекла .....	15
Использование решеток, рекомендации .....	17
Очистка и уход за варочной панелью .....	19
Гарантийное обслуживание .....	20
Установка .....	20
Информация об установке изделия .....	21
Подсоединение газопровода .....	23
Электрическое подключение .....	24
Подключение газа .....	25
Технические данные .....	28
Показатели эффективности изделия .....	30
Показатели эффективности изделия .....	31
Показатели эффективности изделия .....	333
Показатели эффективности изделия .....	33
Показатели эффективности изделия .....	335

## Предупреждения о соблюдении техники безопасности

Обратитесь в официальную обслуживающую организацию, если вы столкнулись с любой из следующих ситуаций сразу после распаковки продукта.



- если вы сомневаетесь в полной комплектности всех частей;
- если поврежден кабель питания;
- если у вас нужна дополнительная информация о работе изделия.

Данное изделие рассчитано на источник питания 220-240 В, 50-60 Гц.

### Предупреждения общего характера

Для обеспечения эффективности и безопасности работы данного бытового прибора обращайтесь в официальную организацию по техническому обслуживанию и текущему ремонту.

- Следует использовать только оригинальные запасные части.
- Данное изделие предназначено для бытового применения и не предназначено для использования в профессиональных целях. Не пытайтесь вносить какие-либо изменения в его функции.
- Обозначения стран, для которых предназначено изделие и в которые оно будет поставляться, указаны на паспортных табличках.
- Гарантия на электрическую систему изделия действительна только в том случае, если изделие имеет заземленное соединение, как это предусмотрено законодательством.
- Если кабель или вилка повреждены, их необходимо заменить новым кабелем и вилкой, которые можно получить у поставщика. Данную замену должны производить квалифицированные специалисты.
- Не прикасайтесь к решеткам варочной панели во время приготовления пищи. Они могут быть очень горячими. Не позволяйте детям находиться рядом с решетками. Используйте решетки исключительно для приготовления пищи. Запрещается использовать их в других целях.
- Данное изделие предназначено только для приготовления пищи. Не используйте его для других целей, например, для обогрева помещения.

- В случае возникновения неисправности в работе изделия до или после проведения технического обслуживания, отключите его от источника питания.
- Если изделие не используется, убедитесь, что кнопки находятся в выключенном положении.
- Запрещается прокладывать газовый шланг и силовой кабель через нагреваемые части изделия.
- Храните горючие и легковоспламеняющиеся материалы на безопасном расстоянии от изделия.
- Если вы не собираетесь использовать изделие в течение длительного периода времени, установите все кнопки в положение «ВЫКЛ» и отключите изделие от источника питания.
- Не оставляйте варочную панель без присмотра, когда она используется, периодически проверяйте ее.
- Если стекло стеклянной варочной панели потрескалось и (или) разбилось, отключите изделие от сети во избежание поражения электрическим током и обратитесь в официальную обслуживающую организацию.
- Не кладите острые предметы на панель.
- Запрещается нагревать на плите закрытые жестяные или стеклянные банки.
- Не ставьте пустые кастрюли или емкости на включенные конфорки. Стеклянная поверхность может быть повреждена.
- Поскольку верхняя поверхность изделия может быть горячей, не ставьте на нее пластиковые или алюминиевые емкости.
- Не позволяйте детям играть с изделием.
- Допускается использование данного изделия детьми в возрасте 8 лет и старше, лицами с ограниченными физическими, сенсорными или умственными способностями, а также лицами, которые не обладают соответствующим опытом и знаниями, при условии использования ими данного изделия безопасным образом, под надзором и после информирования их о возможных источниках опасности.

**Изображения, содержащиеся в настоящем руководстве, предназначены только для представления информации в схематическом виде и могут не соответствовать вашему конкретному изделию.**

- **Значения, указанные на этикетках изделия или в прилагаемой к нему документации, получены в лабораторных условиях в соответствии с применимыми стандартами. Эти значения могут различаться в зависимости от использования изделия и внешних условий.**

#### **ПРЕДУПРЕЖДЕНИЕ:**

**Изделие и его эксплуатируемые части могут нагреваться во время использования. Не прикасайтесь к нагреваемым частям. Детям в возрасте до восьми лет запрещено использовать изделие в отсутствие родителей.**



#### **Части, к которым не должны прикасаться дети:**

- само изделие и его элементы управления;
- упаковочные материалы (полиэтиленовые пакеты, пенополистирол, гвозди и т.д.);
- изделие может слишком сильно нагреваться во время и после использования;
- неиспользуемое изделие (в этом случае необходимо принять меры предосторожности в отношении тех частей, которые могут представлять риск).

#### **Запрещается:**

- прикасаться к изделию влажными частями тела;
- пользоваться изделием на босу ногу;
- тянуть за само изделие или кабель питания для отсоединения устройства;
- совершать недопустимые и опасные действия с изделием;
- оставлять кабели других электроприборов на горячих частях изделия;
- подвергать изделие воздействию атмосферных условий;
- использовать изделие в качестве поддержки или опоры;
- оставлять легковоспламеняющиеся жидкости рядом с изделием;
- использовать адаптеры, тройники и (или) удлинительные кабели;
- доверять или поручать выполнение работ по монтажу или ремонту неквалифицированным лицам.

#### **Порядок действий в случае обнаружения запаха газа:**

- не зажигайте огонь; не курите; не пользуйтесь кнопками / клавишами каких-либо электроприборов; не пользуйтесь стационарными и мобильными телефонами;
- закройте все заслонки устройств, работающих на газе, и на газовых счетчиках;
- откройте двери и окна;
- если все еще чувствуется запах газа, немедленно покиньте помещение;
- оповестите соседей;
- позвоните в пожарную часть; используйте телефон вне помещения;
- не входите в дом, пока не будет объявлено, что это безопасно.

**Важно:**

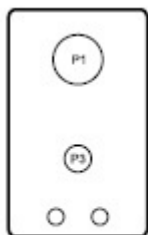
- не ставьте неустойчивые и деформированные кастрюли на конфорки, так как они могут упасть или из них может вылиться содержимое;
- если изделие имеет крышку, убедитесь, что все конфорки остыли перед тем, как закрыть крышку;
- не перекрывайте вентиль подачи газа во время работы варочной панели;
- перед установкой убедитесь, что газовая распределительная сеть соответствует характеристикам, указанным на изделии; тип используемого газа указан на паспортной табличке, расположенной на нижней деке изделия;
- запрещается подключать данное изделие к устройствам с выбросом продуктов сгорания; следует устанавливать и подключать его в соответствии с требованиями действующего законодательства;
- газовые плиты генерируют тепло и влажность в помещении, в котором они установлены. Обеспечьте надлежащую вентиляцию помещения; пути естественной вентиляции должны быть открытыми, по возможности установите механическое вентиляционное устройство (вытяжку с отводной трубой). В случае интенсивного использования изделия в течение длительного периода времени обеспечьте дополнительную вентиляцию.

Например, откройте окно, используйте более эффективную вентиляцию или повысьте производительность механической системы вентиляции, если таковая имеется.

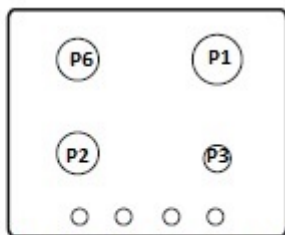
**Изготовитель не несет ответственности за возможные повреждения, вызванные следующими условиями:**

**Неправильная установка или использование не по назначению, неправильное и недопустимое использование.**

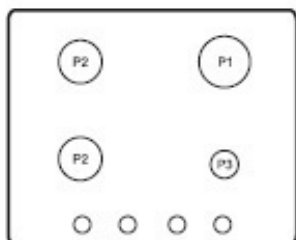
## Модели и панель управления



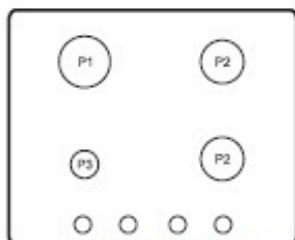
**FHNG 302 2G BK C**  
**FHNL 302 2G XS C**



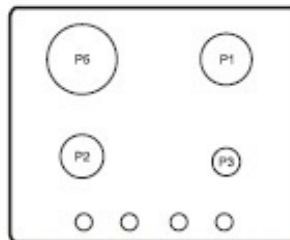
**FHNL 604 3G TC XS E**



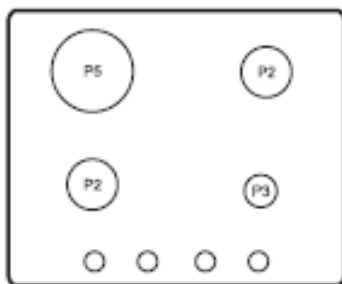
**FHNL 604 4G XS E**  
**FHNG 604 4G BK C**



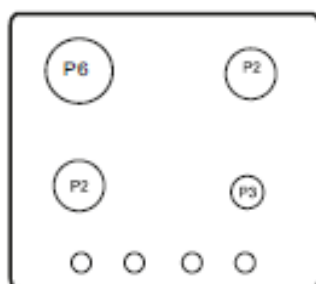
**FHNS 604 4G BK C**  
**FHNS 604 4G WH C**  
**FHNS 604 4G GR C**  
**FHNS 604 4G BR C**  
**FHNS 604 4G CR C**



**FHNL 604 3G 1E XS E**



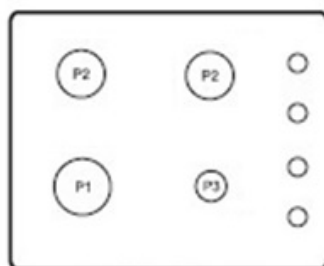
**FHNG 604 3G 1E BK C**



**FHNG 604 4G TC BK C**



**FHNS 603 2G TC BK C**  
**FHNS 603 2G TC WH C**



**FHNS 604 4G S BK E**  
**FHNS 604 4G S WH E**

P1) Конфорка быстрого нагрева

P3) Дополнительная конфорка

P5) Электроконфорка  
ø 145

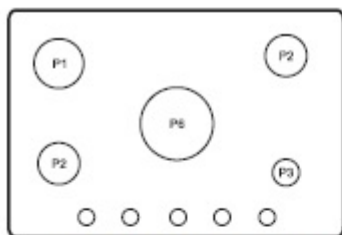
P2) Конфорка полубыстрого нагрева

P4) Электроконфорка ø 180

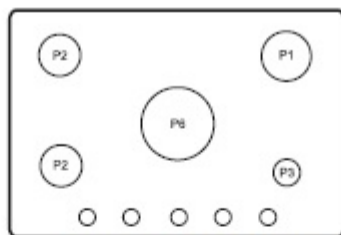
P6) Вок-конфорка  
быстрого нагрева



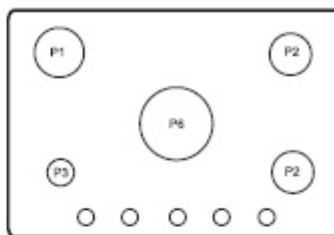
## Модели и панель управления



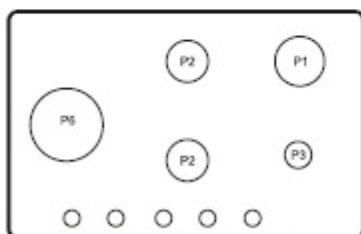
**FHNL 705 4G TC XS E**



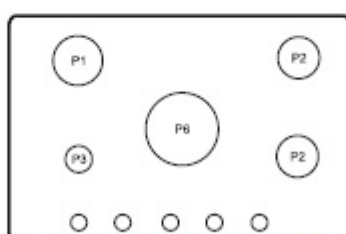
**FHNG 705 4G TC BK C**



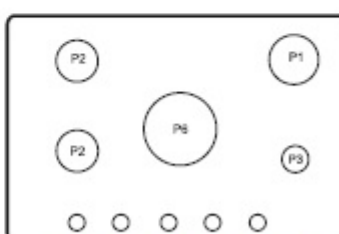
**FHNS 705 4G TC WH C**  
**FHNS 705 4G TC BK C**  
**FHNS 705 4G TC GR C**  
**FHNS 705 4G TC BR C**  
**FHNS 705 4G TC CR C**



**FHNL 905 4G TC XS C**



**FHNS 905 4G TC BK C**  
**FHNS 905 4G TC WH C**



**FHNG 905 4G TC BK C**

P1) Конфорка быстрого нагрева

P3) Дополнительная конфорка

P5) Электроконфорка  
ø 145

P2) Конфорка полубыстрого нагрева

P4) Электроконфорка ø 180

P6) Wок-конфорка  
быстрого нагрева

	МОДЕЛИ								
	FHNG 302 2G BK C FHNL 302 2G XS C	FHNL 604 4G XS E FHNG 604 4G BK C FHNS 604 4G WH C FHNS 604 4G GR C FHNS 604 4G BR C FHNS 604 4G CR C FHNS 604 4G S BK E FHNS 604 4G S WH E	FHNG 604 4G TC BK C	FHNL 604 3G 1E XS E	FHNL 705 4G TC XS E FHNS 705 4G TC WH C FHNS 705 4G TC BK C FHNS 705 4G TC GR C FHNS 705 4G TC BR C FHNS 705 4G TC CR C	FHNG 705 4G TC BK C FHNL 905 4G TC XS C FHNS 905 4G TC BK C FHNS 905 4G TC WH C FHNG 905 4G TC BK C	FHNG 604 3G 1E BK C	FHNL 604 3G TC XS E	FHNS 603 2G TC BK C FHNS 603 2G TC WH C
<b>Количество конфорок панели</b>	2 газовые конфорки	4 газовые конфорки	3 газовые конфорки 1 Wok-конфорка	3 газовые конфорки 1 электроконфорка	4 газовые конфорки 1 Wok-конфорка		3 газовые конфорки 1 электроконфорка	3 газовые конфорки 1 Wok-конфорка	2 газовые конфорки 1 Wok-конфорка
<b>Дополнительная конфорка (А) (1 кВт)</b>	x1	x1	x1	x1	x1		x1	x1	x1
<b>Обычная конфорка (SR) (1,75 кВт)</b>	-	x2	x2	x1	x2		x2	x1	-
<b>Электроконфорка (R) (3 кВт)</b>	x1	x1	-	x1	x1		-	x1	x1
<b>Электроконфорка (R) (2,5 кВт)</b>	-	-	x1	-	-		-	-	-
<b>Электроконфорка (R) (3.3 кВт)</b>	-	-	-	-	-		-	x1	-
<b>Wok-конфорка (3,8 кВт)</b>	-	-	-	-	x1		-	-	x1
<b>Конфорка Ceran</b>	-	-	-	-	-		-	-	-
<b>Электроконфорка</b>	-	-	-	1500 Вт	-		1500 Вт	-	-
<b>Суммарная мощность</b>	4 кВт	7,5 кВт	7 кВт	7,25 кВт	11,3 кВт		6 кВт	9.05 кВт	7,8 кВт
<b>Расход газа G20-20 мбар</b>	381 л/ч	715 л/ч	667 л/ч	548 л/ч	1077 л/ч		429 л/ч	863 л/ч	743 л/ч
<b>Расход газа G30-30 мбар</b>	291 г/ч	545 г/ч	509 г/ч	418 г/ч	822 г/ч		327 г/ч	658 г/ч	568 г/ч
<b>Расход газа G30-37 мбар</b>	291 г/ч	545 г/ч	509 г/ч	418 г/ч	822 г/ч		327 г/ч	658 г/ч	568 г/ч
<b>Категория газа</b>	II2H3+	II2H3+	II2H3+	II2H3+	II2H3+		II2H3+	II2H3+	II2H3+
<b>Класс установки</b>	3	3	3	3	3		3	3	3
<b>Источник питания</b>	220-240 В переменного тока, 50-60 Гц	220-240 В пер. тока 50-60 Гц	220-240 В пер. тока 50-60 Гц	220-240 В пер. тока 50-60 Гц	220-240 В пер. тока 50-60 Гц		220-240 В пер. тока 50-60 Гц	220-240 В пер. тока 50-60 Гц	220-240 В пер. тока 50-60 Гц
<b>Предохранительная газовая задвижка</b>	Опция	Опция	Опция	Опция	Опция		Опция	Опция	Опция
<b>Кабель питания</b>	ДА	ДА	ДА	ДА	ДА		ДА	ДА	ДА
<b>Электроподжиг</b>	ДА	ДА	ДА	ДА	ДА		ДА	ДА	ДА
<b>Размеры изделия</b>	FHNG 302 2G BK C 320 x 520 мм FHNL 302 2G XS C 305x510мм	FHNL 604 4G XS E 580x510mm FHNG 604 4G BK C FHNS 604 4G BK C FHNS 604 4G WH C FHNS 604 4G GR C FHNS 604 4G BR C FHNS 604 4G CR C FHNS 604 4G S BK E FHNS 604 4G S WH E 590x520mm	FHNG 604 4G TC BK C 590 x 520 мм	FHNL 604 3G 1E XS E 580 x 510 мм	FHNL 705 4G TC XS E 680x510mm FHNS 705 4G TC WH C FHNS 705 4G TC BK C FHNS 705 4G TC GR C FHNS 705 4G TC BR C FHNS 705 4G TC CR C 680x520mm	FHNG 705 4G TC BK C 680x520mm FHNL 905 4G TC XS C 860x510 FHNS 905 4G TC BK C FHNS 905 4G TC WH C FHNG 905 4G TC BK C 860x520mm	FHNG 604 3G 1E BK C 590 x 520 мм	FHNL 604 3G TC XS E 590x520mm	FHNS 603 2G TC BK C FHNS 603 2G TC WH C 590 x 520 мм

## Введение

Спасибо, что Вы выбрали данное изделие Franke! Мы рекомендуем внимательно прочитать предупреждения и рекомендации, содержащиеся в руководстве по эксплуатации, перед тем, как приступить к использованию изделия. Таким образом, вы сможете эффективно использовать изделие в течение более длительного периода времени.

**Данное изделие следует устанавливать в хорошо проветриваемых помещениях в соответствии с требованиями действующего законодательства. Перед установкой или использованием изделия ознакомьтесь с соответствующими инструкциями. Храните настоящее руководство по эксплуатации в надежном месте для последующего использования.**

## Эксплуатация

### Поджиг конфорок

На данных моделях механизм поджига и предохранительное устройство размещены вместе в кнопке.

Выполните следующие действия для поджига конфорки.

1. Поверните кнопку (ручку) выбранной конфорки.
2. Удерживайте ее в нажатом положении в течение  $\frac{3}{4}$  секунды для воспламенения газа, выходящего из горелки, посредством искр и нагрева термопары (термоэлемента).
3. Отпустите кнопку через  $\frac{3}{4}$  секунды и поверните ее против часовой стрелки, чтобы отрегулировать пламя по желанию. Если пламя гаснет, поверните кнопку в выключенное положение и повторите все действия с начала.



### Использование пламени

В целях экономии газа и достижения наилучших результатов мы рекомендуем использовать кастрюли, соответствующие диаметру конфорок во избежание попадания пламени на стенки кастрюли.

Не ставьте посуду с диаметром, превышающим указанные значения, на конфорки рядом с кнопками во избежание чрезмерного нагрева кнопок.

### Допустимые диаметры кастрюль

Конфорка	Диаметр кастрюли, $\varnothing$
Малая конфорка	От $\varnothing$ 12 до $\varnothing$ 16
Средняя конфорка	От $\varnothing$ 14 до $\varnothing$ 20
Большая конфорка	От $\varnothing$ 18 до $\varnothing$ 24
Wок-конфорка	От $\varnothing$ 22 до $\varnothing$ 26
Электроконфорка	От $\varnothing$ 14 до $\varnothing$ 18

### Правильное расположение крышек рассекателей конфорок

Решетки и крышки рассекателей конфорок необходимо устанавливать правильным образом для надлежащей работы варочной панели. (Рис. 1)

Электрод электроподжига и части конфорки, связанные с функцией поджига, должны быть установлены правильным образом на своих местах.

Убедитесь, что пламя имеет голубой цвет и отсутствует посторонний шум. Если пламя желтого цвета или во время первого воспламенения возникает шум, выключите варочную панель и убедитесь, что конфорки правильно установлены в своих местах. Обратитесь в официальную обслуживающую организацию, если не удастся устранить проблему.



Рис. 1

### Устройство газ-контроля (FFD)

Все конфорки вашей панели оснащены устройством защиты от утечек газа при гашении пламени по какой-либо причине (перелив воды, порыв ветра и т.п.). Если пламя гаснет при включении ручки конфорки, данная система отключает подачу газа на горелку,

предотвращая заполнение помещения газом. Если горелка была выключена системой пожарной безопасности, поверните ручку конфорки варочной панели в выключенное положение и подождите не менее 60 секунд, чтобы можно было возобновить процедуру поджига. Повторите процедуру поджига через 60 секунд.

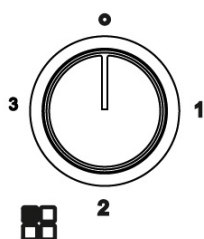


## Использование электроконфорки

### Предупреждения

Перед использованием электроконфорки сразу после установки варочной панели установите самый высокий уровень нагрева электроконфорки и подождите 5 минут, не ставя на нее кастрюли. В течение этого периода времени может появиться запах гари из электроконфорки; это нормально. Они исчезнут по истечении определенного времени использования. За исключением первого нагрева, не используйте конфорку без кастрюлей или других емкостей. Используйте кастрюли, имеющие полностью плоское и толстое основание, размер которого примерно соответствует размеру нагревательного элемента. Запрещается использовать кастрюли с основаниями меньшего размера. Примите меры для предотвращения попадания жидкостей на электроконфорку. Не ставьте на нее мокрые кастрюли. Примите меры для предотвращения попадания на электроконфорку продуктов, содержащих кислоту, в том числе уксуса, соли, лимонного сока. Не используйте такие острые предметы, как лопатки, для очистки алюминиевых деталей или мест соединения стеклянных и металлических поверхностей на варочной панели.

### Эксплуатация



Ручка регулировки мощности 3+1

Управление электроконфоркой осуществляется ручкой, с помощью которой вы можете выбирать подходящую мощность для приготовления пищи.

### **Для включения электроконфорки:**

Принимая во внимание способ приготовления и количество пищи и используя приведенную ниже таблицу, поверните ручку регулировки влево, чтобы установить ее в подходящее положение для приготовления пищи. Красный световой индикатор загорается, если ручка установлена в любое положение, кроме выключенного положения.

**Для выключения электроконфорки:** Поверните ручку регулировки в положение «0». Световой индикатор погаснет.

### **Ручка регулировки мощности 3+1**

<b>1</b>	● <b>Слабый нагрев</b>	<b>Подогрев</b>
<b>2</b>	● <b>Средний нагрев</b>	<b>Быстрый разогрев и приготовление</b>
<b>3</b>	● <b>Сильный нагрев</b>	<b>Жарка</b>

Рекомендуемые настройки указаны для ознакомления. Увеличивать мощность необходимо в следующих случаях:

- если вы готовите большое количество жидкой пищи;
- если вы готовите на большое количество порций;
- если вы готовите пищу в кастрюлях без крышки.

### **Рекомендации**

Если поверхность варочной панели изнашивается в результате длительного срока ее использования, добавляйте несколько капель масла или другого коммерчески доступного средства для ухода за варочной поверхностью во время чистки.

Рекомендуется устанавливать ручку регулировки на самый высокий уровень нагрева в начале процесса приготовления и готовить пищу на среднем уровне нагрева в зависимости от свойств и количества пищи.

**\*Категорически запрещается использовать электроконфорку без кастрюль или других подходящих емкостей на ней. Это может привести к возникновению пожара, особенно если процесс приготовления пищи занимает много времени.**

**\*Примите все необходимые меры для предотвращения протекания жидкостей на горячую конфорку.**

**\*Используйте кастрюли с плоским дном подходящего диаметра, которое закрывает всю поверхность электроконфорки.**

Положение ручки	Приготовление
0	Выкл
1	Для растапливания (масла, шоколада и т.п.) Для подогрева пищи и нагрева жидкостей.
2	Для разогрева остатков пищи, приготовления соуса и крема, а также блюд медленного приготовления, например, пасты, супа, плова, говядины и жаркого.
3	Для жарки мяса и рыбы, приготовления картофеля и хорошо проваренных блюд, быстрого обжаривания ингредиентов и приготовления мяса полной прожарки.

### Возможны причины повреждения стекла

1. Удары и (или) нагар, глубокие царапины в результате любого воздействия.
2. Возможные удары по краям стекла варочной панели кастрюлями.
3. Пролитие холодных жидкостей на стекло, перелив продуктов, содержащих сахар и щелочь во время процесса приготовления.
4. Пламя направлено назад по какой-либо причине и соприкасается со стеклом (это может быть связано с тем, что конфорки и крышки рассекателей конфорок были сняты во время очистки, но не установлены обратно правильным образом).
5. Использование кастрюль большего диаметра, чем рекомендованное в руководстве пользователя.  
В кастрюлях большого размера пища нагревается дольше обычного, при этом кастрюля отражает больше тепла на стекло.
6. Использование перфорированных тарелок, кастрюль, сковородок и т.д. на стеклянной варочной панели. При использовании этих изделий соки ингредиентов каплют на стекло через отверстия, создавая эффект удара о горячее стекло.

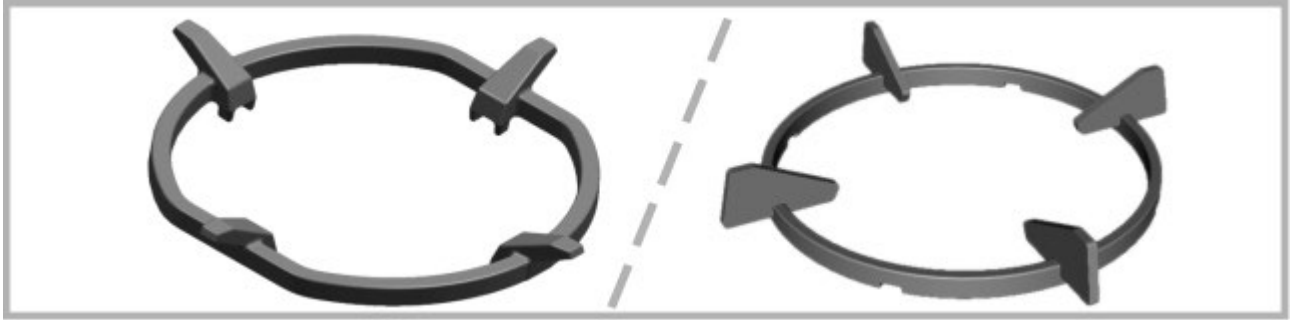
#### **ПРЕДУПРЕЖДЕНИЕ:**

**В случае повреждения стекла выключите все конфорки и электрические нагревательные элементы и выньте вилку из розетки.**

**Не прикасайтесь к поверхности изделия.**

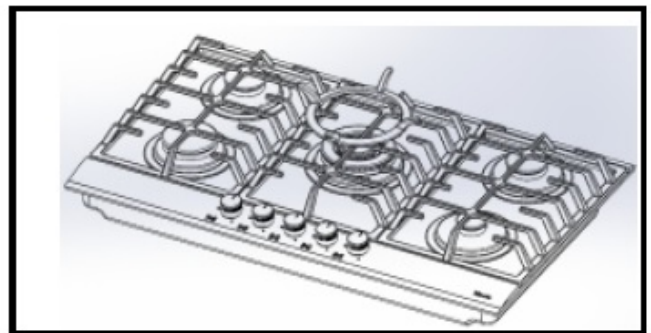
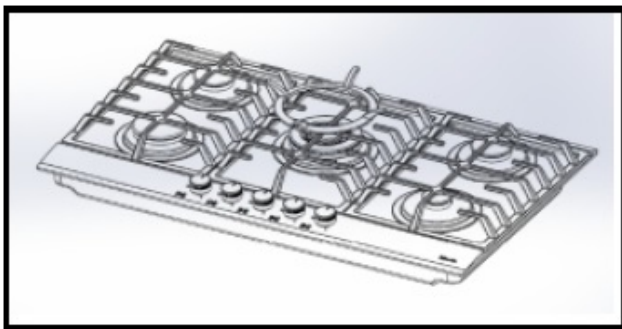
**Не пользуйтесь изделием.**

## Использование Wok-конфорки



Конфорка тройного пламени мощностью 3,8 кВт на наших изделиях 70 см и 90 см также может использоваться в качестве Wok-конфорки. При использовании Wok-конфорки с посудой Wok, обязательно используйте WOK-адаптер (принадлежности). Продавец и производитель не несут ответственности за материальный или нематериальный ущерб в результате падения посуды Wok или аналогичных ситуаций.

Вы можете приобрести кухонные принадлежности WOK у официальных поставщиков и в пунктах продажи Franke / Dominox.

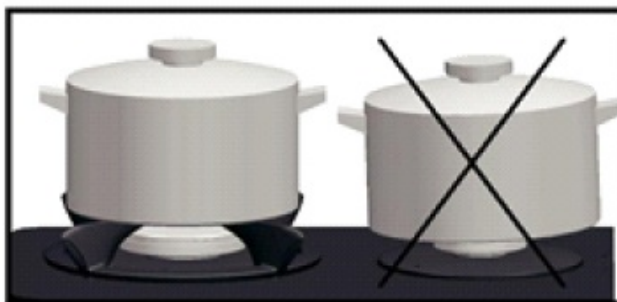
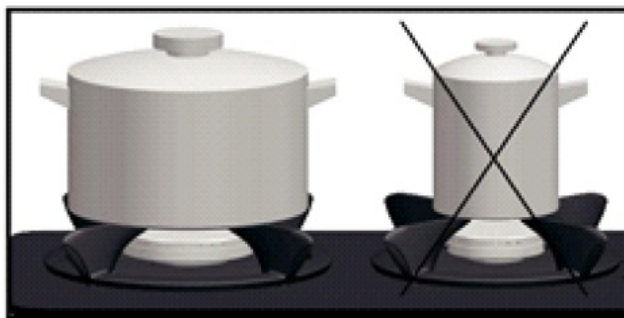




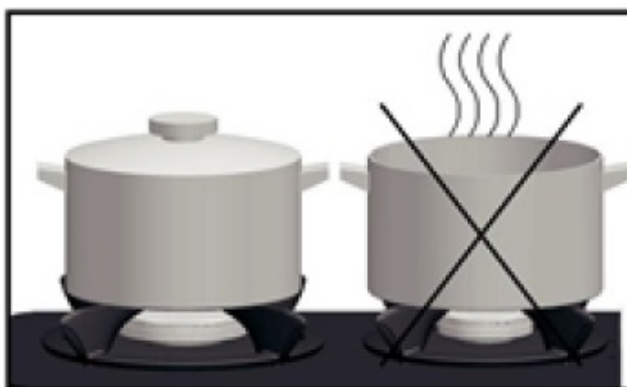
## Использование решеток, рекомендации

Решетки варочной панели под посуду были разработаны для безопасного использования панели. Перед использованием изделия убедитесь, что решетки установлены правильным образом.

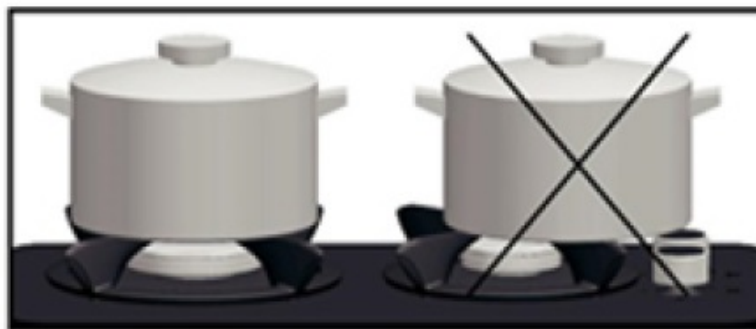
- Не используйте посуду с поврежденным дном. Это может привести к потере ее устойчивости на решетках.



- Не устанавливайте посуду для приготовления пищи непосредственно на крышки рассекателей конфорок. Для этого следует использовать решетки.



- Для предотвращения потери тепла избегайте приготовления пищи в кастрюлях без крышек или с полузакрытыми крышками.



- Устанавливайте кастрюлю по центру конфорки. Установленная со смещением кастрюля может опрокинуться.
- Не ставьте кастрюли большого размера на ручки. В противном случае ручки могут быть повреждены. Не ударяйте посудой о решетки.
- Избегайте ударов об основание конфорки. Не кладите острые предметы на основание.
- Не нагревайте кастрюли без содержимого. В противном случае дно кастрюли может быть деформировано. Тепло, накапливаемое на дне, может повредить поверхность основания конфорки.
- Не лейте холодные жидкости на поверхность стекла или конфорки, если поверхность горячая.
- Не кладите острые предметы на панель.
- Не используйте кастрюли, которые направляют избыточное тепло на нижнюю поверхность.
- Никогда не пытайтесь использовать воду для тушения возможного пожара. Отсоедините варочную панель от сети и погасите огонь противопожарным одеялом или другим предметом, предотвращающим попадание воздуха внутрь.
- Данное устройство нельзя использовать с таймером или пультом дистанционного управления.

#### **Предупреждение:**



- \* **Поскольку температура конфорок во время использования всегда высокая, не оставляйте изделие без присмотра на кухне во время его использования и не позволяйте детям находиться рядом с изделием.**
- \* **Когда вы готовите пищу на масле или жире, не оставляйте изделие без присмотра во избежание риска воспламенения.**
- \* **Не держите легковоспламеняющиеся материалы рядом с варочной панелью во время ее работы.**

**Перед проведением процедур очистки и ухода соблюдайте следующие правила:**

**Предупреждение: Перед выполнением каких-либо работ по техническому обслуживанию варочной панели всегда отсоединяйте варочную панель от сети или выключайте питание с помощью сетевого выключателя.**

- Для предотвращения возникновения царапин и следов износа ни в коем случае не используйте пароочистители, проволочные или металлические ершики и мочалки или соляную кислоту для чистки и полировки кастрюль.
- Не оставляйте на варочной панели кислотосодержащие или щелочесодержащие вещества
- Запрещается использовать острые предметы во избежание повреждения уплотнений между поверхностью варочной панели и керамическим стеклом или между рамой и рабочей поверхностью.
- Не используйте чистящие средства, содержащие песок, щелочь, кислоту, хлор, а также спреи для чистки плит, моющие средства, предназначенные только для посудомоечных машин.
- Не используйте моющие средства для чистки изделия, так как это может привести к появлению несмываемых синеватых пятен на керамических поверхностях.
- Используйте влажную тканевую салфетку для удаления остатков моющих средств, специально предназначенных для керамических поверхностей варочных зон.
- После очистки изделия влажной тканевой салфеткой, всегда тщательно вытирайте его насухо во избежание образования известкового налета.
- В случае пролития на варочную панель пищи, содержащей сахар, немедленно удалите ее подходящей губкой.
- Используйте влажную салфетку для удаления больших пятен и подходящую щетку для трудноудаляемых пятен.
- Используйте несколько капель моющего средства, специально предназначенного для керамических поверхностей, и бумажное полотенце или влажную тканевую салфетку для тщательной очистки варочной панели.
- Если вы случайно просыпали сахар или уронили пластмассовые предметы или алюминиевую фольгу на горячую варочную панель, немедленно отключите ее от сети.
- Все решетки, крышки и рассекатели можно промывать горячей мыльной водой. После этого их следует тщательно очистить.
- Убедитесь в том, что места, где проходит газ, абсолютно чисты.
- Первоначальный цвет решеток, на которые ставится посуда, может измениться со временем из-за очень высокой температуры. **ЗАПРЕЩАЕТСЯ МЫТЬ РЕШЕТКИ В ПОСУДОМОЙКЕ.**
- Промойте решетки, крышки конфорок и рассекатели пламени в мыльном растворе и

хорошо их просушите. Не мойте указанные детали в посудомоечной машине. Следите за полной чистотой в области выхода газа.

Если свеча розжига не работает из-за загрязнения: Аккуратно прочистить свечу розжига проволочной щеткой не снимая свечу и не прилагая чрезмерных усилий.

Примечание: При очистке свечи, убедитесь, что она отключена. При необходимости свяжитесь с авторизованной сервисной службой.

## **Гарантийное обслуживание**

Если вы столкнулись с проблемами во время обычного использования изделия, обратитесь в одну из официальных обслуживающих организаций компании Franke, перечисленных в приложении.

Никогда не обращайтесь в неофициальные обслуживающие организации.

## **Установка**

Пояснения, касающиеся работ по установке газовой и электрической части, содержатся в следующих разделах. Данные работы должны выполняться квалифицированными специалистами в соответствии с требованиями действующего законодательства. Работы, выполненные неквалифицированными лицами, могут повлечь за собой возникновение опасностей. Производитель и продавец не несут никакой ответственности за причинение вреда жизни или здоровью и материальный ущерб в результате несоблюдения настоящих инструкций. При подключении газа соблюдайте правила и законы страны, в которой устанавливается устройство. Поэтому перед установкой изделия убедитесь в соответствии местных газораспределительных условий (тип и давление газа) и параметров изделия.

Параметры настройки данного изделия указаны на этикетке.

## **Подготовка мебели**

Настоящее руководство предназначено для встраиваемой варочной панели класса 3. Подготовьте место установки, размеры которого должны соответствовать значениям, указанными на рисунках 2 и 3. Предусмотрите наилучшее возможное местоположение, чтобы можно было легко извлечь изделие в случае возникновения возможных проблем. Убедитесь в том, что газопровод варочной панели не касается краев.

## **Встраивание изделия в мебель**

После выполнения соединений, нанесите на края варочной панели в виде полоски пену на основе этиленпропиленового каучука, поставляемую вместе с монтажными частями. Слегка затяните крепежный крюк и используйте изогнутый нож для удаления избытка пены.

Во избежание несчастных случаев во время установки необходимо использовать защитные перчатки.

## Информация об установке изделия

### **Предупреждение:**

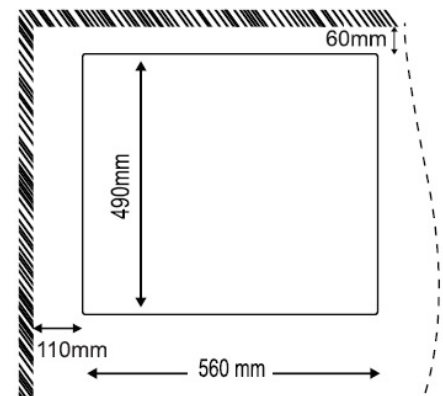
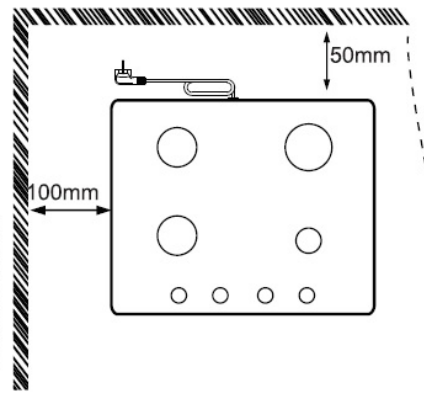
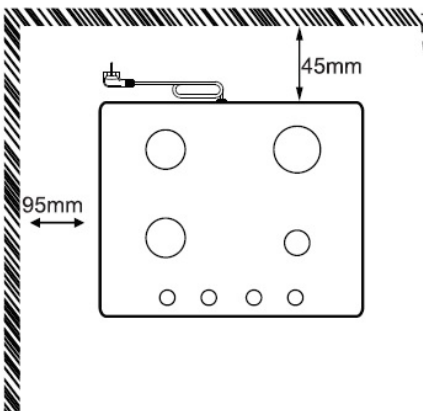
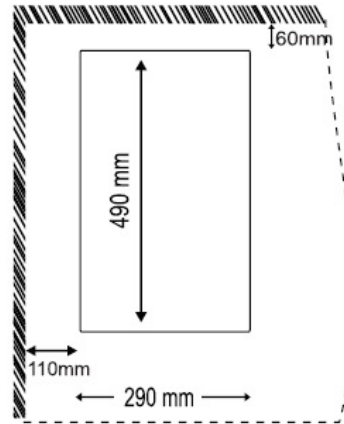
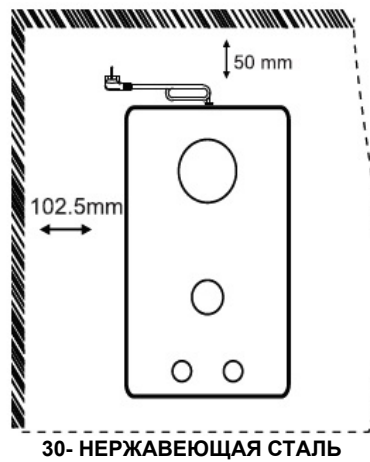
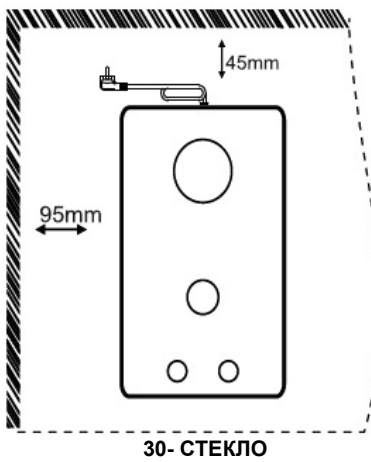
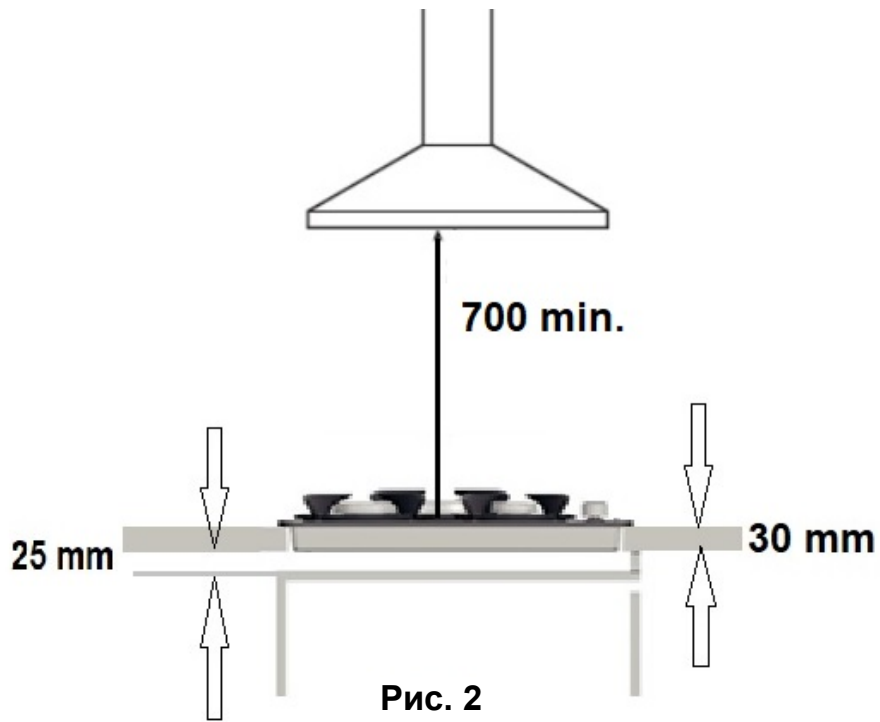
**Данное изделие следует устанавливать в хорошо проветриваемых помещениях в соответствии с требованиями действующего законодательства. Перед установкой или использованием изделия ознакомьтесь с соответствующими инструкциями.**

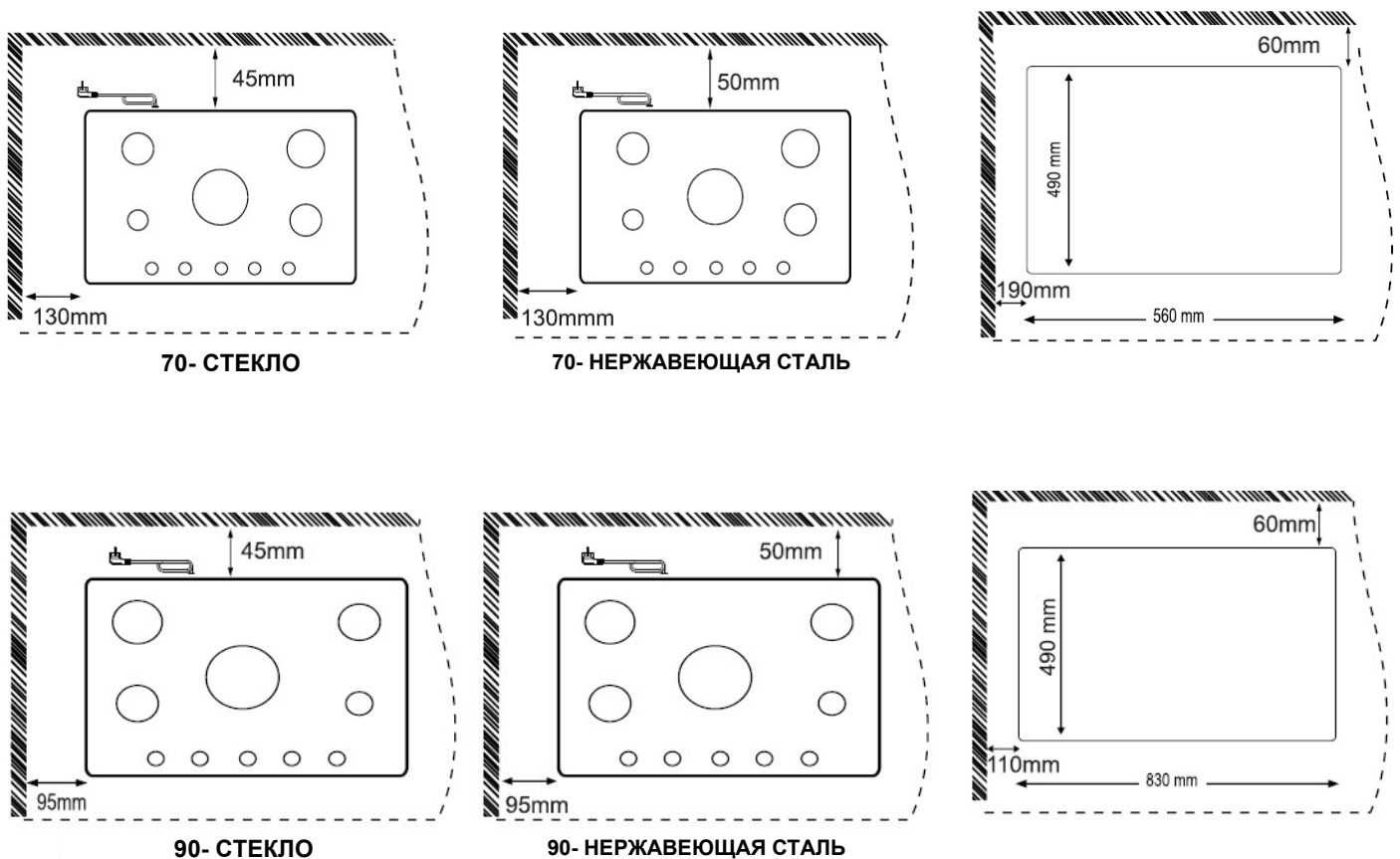
### **Предупреждение:**

**Данное изделие не предназначено для подключения к системе выпуска продуктов сгорания. Данное изделие следует подключать и устанавливать в соответствии с применимыми правилами и нормами монтажа. Особое внимание следует уделить требованиям по вентиляции.**

Специалист, осуществляющий установку изделия, должен соблюдать правила и нормы, касающиеся вентиляции и отвода выхлопных газов.

- Данная варочная панель была спроектирована для встраивания в стандартные, серийно выпускаемые столешницы.
- Толщина рабочей поверхности должна быть не менее 30 мм.
- Материалы, из которых изготовлена столешница и перегородки под столешницей, должны выдерживать температуру минимум 100°C.
- Между варочной панелью и кухонными стенами необходимо оставить безопасное расстояние.
- Отверстие под панель в столешнице должно быть таким, как показано на рисунке. (Рис. 2 / Рис. 3)
- Расстояние между основанием варочной панели и перегородкой должно быть не менее 25 мм. (Рис. 2)
- Расстояние между верхней частью варочной панели и другим устройством (например, вытяжкой) должно быть не менее 700 мм. (Рис. 2)
- Если поверх встроенной духовой печи, в которой нет системы охлаждения, устанавливается 60-сантиметровая варочная панель, рекомендуется просверлить вентиляционное отверстие диаметром не менее 300 см<sup>2</sup> для обеспечения надлежащей циркуляции воздуха. В случае установки варочной панели шириной 75 см или 90 см, в духовке должен быть установлен охлаждающий вентилятор.

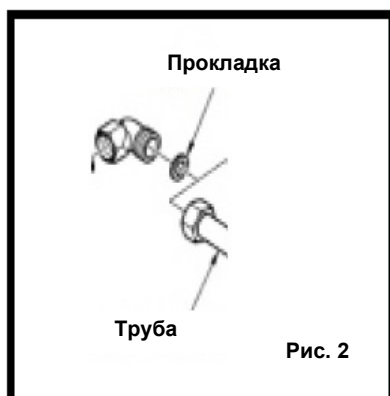




**Рис. 3**

## Подсоединение газопровода

Подсоедините изделие к газопроводу в соответствии с требованиями действующего законодательства и только после внесения необходимых корректировок для этого типа газовых устройств. В противном случае выполните действия, описанные в пункте «Замена форсунок». Для подачи сжиженного газа используйте регуляторы давления в соответствии с требованиями действующего законодательства.



**Рис. 2**

Установите прокладку, которая предусмотрена для обеспечения надежного соединения газопровода. Необходимо соблюдать действующие правила, касающиеся подключения газа. После завершения проверьте соединение мыльной водой на отсутствие утечки.

## **Вентиляция в зоне установки**

В соответствии с применимыми правилами и нормами обеспечьте наличие отверстий, ведущих во внешнюю среду или в вентиляционный канал, обеспечивающий надлежащий поток воздуха.

Обеспечьте, чтобы отверстия:

1. Имели проходное сечение не менее 100 см<sup>2</sup>.
2. Нельзя было закрыть ни изнутри, ни снаружи.
3. Нельзя было перегородить предметами, препятствующими прохождению воздуха.
4. Находились достаточно высоко, чтобы не нужно было предусматривать принудительный отвод продуктов сгорания.

Если отверстия находятся в стене соседнего помещения, данное помещение должно иметь прямоточную вентиляцию, и оно не должно быть:

- i. Спальной.
- ii. Помещением общего пользования с местом для установки оборудования.
- iii. Помещением, в которой существует опасность возникновения пожара.

Перед проверкой изделия убедитесь в отсутствии снижения давления из-за неисправности другого изделия, используемого в помещении, где предусмотрены вентиляционные отверстия. Обеспечить вентиляцию между двумя зонами с постоянно свободными проемами, например, увеличьте расстояние между дверью и полом. Отвод продуктов сгорания должен осуществляться с помощью вытяжки так, чтобы продукты сгорания отводились либо непосредственно во внешнюю среду, либо через вытяжной канал или дымоход.

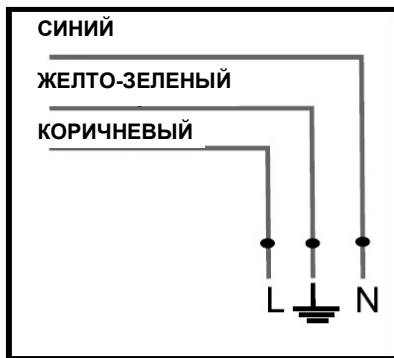
## **Электрическое подключение**

Варочная панель Franke имеет трехполюсный кабель питания со свободным разъемом. Если варочная панель будет постоянно подключена к сети, для высокого напряжения категории III установите устройство отключения, которое предназначено для полного отключения тока, в отверстии между контактами. Выполните следующую проверку.

- a.) Вилка и розетка должны быть рассчитаны на 16А.
- b.) Они должны быть легко доступны и расположены таким образом, чтобы при подключении и отключении изделия не были доступны никакие электрические части.
- c.) Вилка должна легко выниматься из розетки.
- d.) Если изделие встроено в столешницу, она не должна нажимать на вилку, когда она вставлена в розетку.
- e.) Не следует одновременно подключать 2 электроприбора к одному гнездовому разъему.
- f.) Если необходимо заменить кабель питания, используйте новый кабель типа H05VV-F размером 3 x 1,5 мм<sup>2</sup>.
- g.) Следует обратить внимание на маркировку проводов. (Коричневый = Фаза, Синий = Нейтраль, Желто-зеленый = Заземление)



**Примечание:** Обеспечьте, чтобы ваше сетевое соединение (напряжение, максимальные значения мощности и тока) соответствовало характеристикам панели FRANKE.



Если кабель питания поврежден, его необходимо заменить специально предназначенным для этого кабелем или кабелем, поставляемым изготовителем или официальной обслуживающей организацией.

Данное изделие имеет заземление только для функциональных целей.

## Подключение газа

Настоящие инструкции предназначены только для квалифицированного персонала и профильных специалистов. Установка прибора должна соответствовать требованиям действующих стандартов.

Перед началом выполнения работ необходимо отключить электрическое соединение.

**Предупреждение: Тип газа и требуемые корректировки для данного изделия указаны на паспортной табличке.**

**Предупреждение: Перед установкой изделия убедитесь в соответствии местных газораспределительных условий (тип и давление газа) и параметров изделия.**

**Уполномоченный специалист или официальная обслуживающая организация, осуществляющие установку, должны внести корректировки в соответствии с требованиями действующего в данной стране законодательства по монтажу.**

Тип газа, который должен использоваться для варочной панели, указан на этикетке, которая находится на нижней стороне панели. Подключение к основному подводу газа или к газовому баллону необходимо осуществлять только после проверки того, что изделие было настроено на соответствующий тип газа. Если тип газа задан правильно, выполните следующие инструкции.

- Убедитесь, что регуляторы сжиженного углеводородного газа, которые вы будете использовать для с изделием, сертифицированы по TSE и имеют выходное давление 300 mbar (30 мбар).
- В случае давления 500 mbar (50 мбар) необходимо использовать подходящий регулятор сжиженного углеводородного газа.
- Давление природного газа составляет 200 mbar (20 мбар). Обратитесь в одну из наших официальных обслуживающих организаций для перехода на природный газ.

Используйте трубы, шайбы или уплотнительные шайбы, соответствующие государственным стандартам.

Для некоторых моделей предоставляется соединение конической развальцовкой для установки изделия в некоторых странах, где соединение конической развальцовкой является обязательным. В этом случае варочная панель должна подключаться посредством соединения конической развальцовкой.

Если варочная панель подключается к газопроводу посредством гибкого шланга, длина шланга должна быть **120 см** максимум.

- Конец входного газового соединения должен быть установлен таким образом, чтобы можно было обеспечить свободное перемещение гибкого шлангового соединения.
- Подсоединяемый гибкий шланг не должен каким-либо образом соприкоснуться с движущимися частями в месте, предназначенном для установки устройства, (например, с выдвижным ящиком), и он не должен проходить через зону, где он будет являться каким-либо препятствием.
- Не разбирайте изделие для подключения, если только производитель не рекомендует использовать гибкий шланг.

Прежде чем приступать к работе по подключению газа, отключите подачу газа.

Выполните соединение, убедившись в отсутствии давления на соединительные стыки и трубы. Удостоверьтесь, что трубки не запутались, не перегнуты и не касаются острых углов. Убедитесь, что газовый шланг сертифицирован по TSE и не проходит через зоны высокой температуры.

**ПРИМЕЧАНИЕ: Не подвергайте газовый шланг дополнительным нагрузкам. Заменяйте газовый шланг варочной панели каждые 4 или 5 лет, даже если он не поврежден.**

**ПРИМЕЧАНИЕ: После выполнения соединения используйте мыльную пену, чтобы проверить отсутствие утечки из труб. не зажигайте огонь;**

Следуйте приведенному ниже порядку установки.

- 1.) Подсоедините цилиндрический переходник с наружной резьбой, уплотнение, переходник с внутренней резьбой типа «конический-цилиндрический» или «цилиндрический-цилиндрический», соответственно.
- 2.) Используя гаечный ключ, затяните соединения, правильно расположив трубы.
- 3.) Используя жесткую медную трубу или гибкую стальную трубу, выполните подключение к основному подводу газа.

**Предупреждение: Используйте мыльный раствор, чтобы в последний раз проверить трубы на отсутствие утечки, и ни в коем случае не используйте огонь.**

## Установка варочной панели для различных типов газа

Настоящие инструкции предназначены только для квалифицированного персонала и профильных специалистов. Установка прибора должна соответствовать требованиям действующих стандартов.

Все процедуры следует выполнять, предварительно отключив электрические соединения.

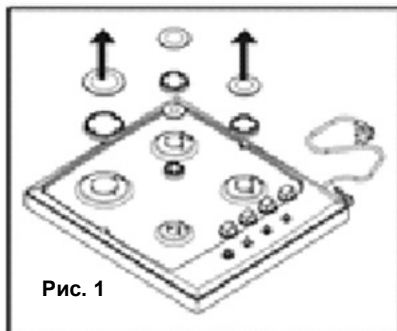


Рис. 1

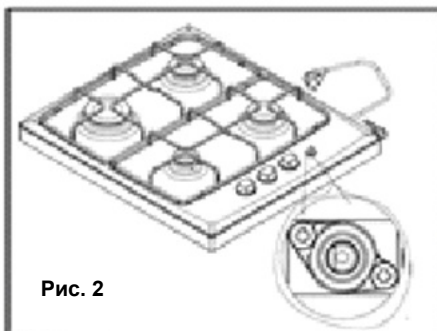


Рис. 2



- Для перехода на другой тип газа снимите крышки конфорок и рассекатели с панели. Снимите форсунки, как указано на рисунке выше, и замените их форсунками подходящего диаметра, указанного в руководстве по эксплуатации.
- Снимите ручки и резиновые уплотнения варочной панели и выполните процедуру с помощью плоской прецизионной отвертки так, чтобы она была обращена к регулировочному винту клапана.
- Чтобы установить положение слабого пламени, поверните винт регулировки газа на клапане и установите минимальный расход газа. Установите узел отрегулированной конфорки, зажгите конфорку и установите ручку на минимальное пламя, прежде чем выполнять данную корректировку.
- Винт регулировки расхода должен быть ослаблен при переводе варочных панелей с сжиженного углеводородного газа (СУГ) на природный газ (ПГ) и затянут при переводе варочных панелей с природного газа на СУГ.
- После настройки варочной панели с одного типа газа на другой сначала установите резиновые уплотнения, а затем ручки, чтобы завершить процедуру.

Данные инструкции предназначены для официальной обслуживающей организации. Изделие следует устанавливать правильным образом в соответствии с применимыми руководящими указаниями.

Перед выполнением каких-либо процедур варочную панель следует отсоединить от источника питания. В паспортной табличке варочной панели указан тип газа, для работы с которым предназначена панель.

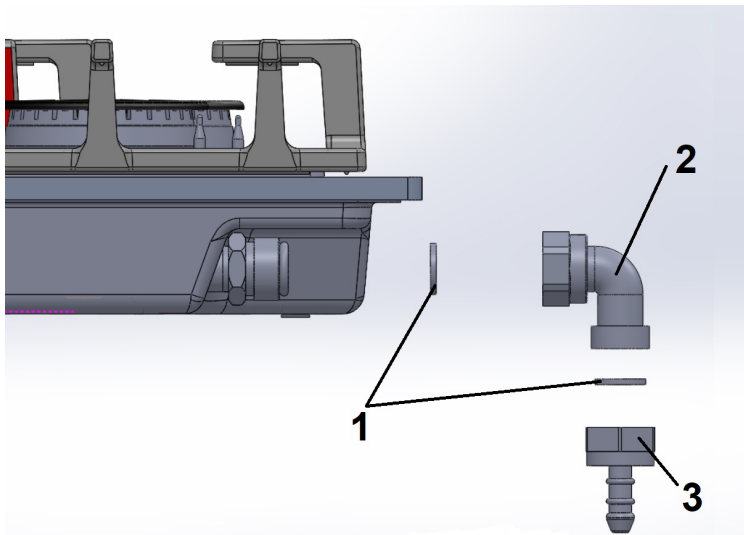
**После установки форсунок используйте мыльную пену для проверки утечки газа. Для этого нанесите пену на нижнюю часть форсунок.**

**Закройте форсунку пальцем, чтобы заблокировать выход газа, и проверьте, образуются ли пузырьки на месте соединения форсунки.**

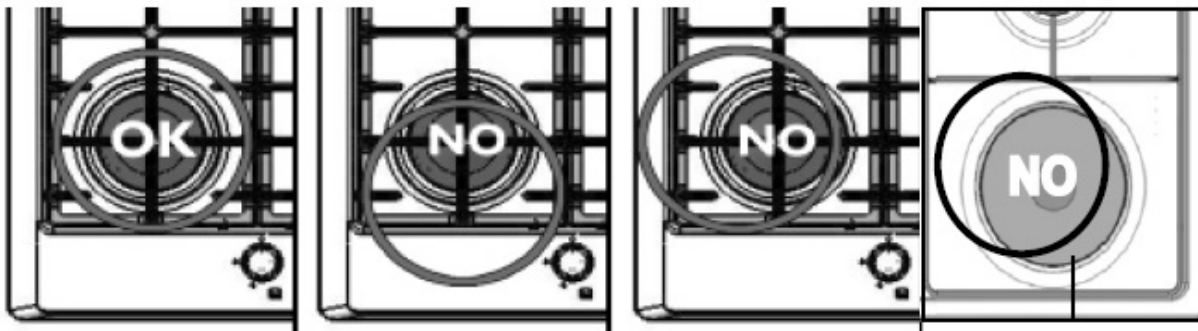
Техническая информация о газовых горелках  
(G20-20 мбар) - (G30-30 мбар) -(G30-37 мбар)

Конфорка A 1 кВт	Конфорка SR 1,75 кВт	Конфорка R 3 кВт	Wok- конфорка (2,5 кВт) Ø 100	Wok- конфорка (3,3 кВт) Ø 100	Wok- конфорка (3,8 кВт) Ø 126
G30-30 Мбар СУГ (0,50 мм)	G30-30 Мбар СУГ (0,65 мм)	G30-30 Мбар СУГ (0,85 мм)	G30-30 Мбар СУГ (0,82 мм)	G30-30 Мбар СУГ (0,89 мм)	G30-30 Мбар СУГ (0,98 мм)
G20-20 Мбар ПГ (0,72 мм)	G20-20 Мбар ПГ (0,97 мм)	G20-20 Мбар ПГ (1,15 мм)	G20-20 Мбар ПГ (1,15 мм)	G20-20 Мбар ПГ (1,28 мм)	G20-20 Мбар ПГ (1,35 мм)
G30-37 Мбар СУГ (0,47 мм)	G30-37 Мбар СУГ (0,62 мм)	G30-37 Мбар СУГ (0,80 мм)			G30-37 Мбар СУГ (0,93 мм)

1. Нитриловое уплотнение / уплотнение головки цилиндра
2. Угловой штуцер
3. Входной штуцер шланга СУГ



При переходе с природного газа на сжиженный углеводородный газ используйте входной штуцер шланга СУГ, показанный на рисунке, чтобы завершения процедуры перехода.



**Использование кастрюль большего диаметра, чем указано, может привести к перегреву ручек, как показано на рисунке. Franke не несет никакой ответственности за ущерб, возникший в результате такого неправильного использования.**

**Не ставьте посуду с диаметром, превышающим указанные значения, на конфорки рядом с кнопками во избежание чрезмерного нагрева кнопок.**

## Показатели эффективности изделия

На основании Директивы № 2009/125/ЕС «Экологическое проектирование продукции, связанной с энергопотреблением» приведенная ниже информация об изделии предоставляется совместно с Правилами Европейского Союза № (EU) 66/2014 «Требования к экологическому проектированию бытовых варочных панелей».

### Информация о бытовых газовых варочных панелях

Марка	FRANKE					
Тип варочной панели	Встраиваемая газовая варочная панель					
Модель обозначение		Нержавеющая сталь	нержавеющая сталь	нержавеющая сталь	нержаве ющая сталь	Ед. изм.
		FHNL 604 4G XS E	FHNL 705 4G TC XS E	FHNL 905 4G TC XS C	FHNL 302 2G XS C	
	Обозначение	Значение	Значение	Значение	Значение	
Количество газовых конфорок		4	5	5	2	
Энергоэффективность задней правой конфорки	ЭЭ газовой конфорки	58,1	60,1	58,1	-	%
Энергоэффективность передней правой конфорки	ЭЭ газовой конфорки	-		-	-	%
Энергоэффективность передней правой конфорки	ЭЭ газовой конфорки	60,1	58,1	60,1	-	%
Энергоэффективность задней левой конфорки	ЭЭ газовой конфорки	60,1	60,1	60,1	-	%
Энергоэффективность центральной конфорки	ЭЭ газовой конфорки	-	54,3	-	-	%
Энергоэффективность передней центральной конфорки	ЭЭ газовой конфорки	-	-	-	58.1	%
Энергоэффективность задней центральной конфорки	ЭЭ газовой конфорки	-	-	-	-	%
Энергоэффективность левой конфорки	ЭЭ газовой конфорки	-	-	54,3		%
Энергоэффективность газовой варочной панели	ЭЭ газовой варочной панели	59,4	58,2	58,2	58.1	%

С целью указания характеристик изделия измерения и расчеты были определены указанным ниже стандартом в соответствии с требованиями экологического проектирования.

EN 30-2-1

## Показатели эффективности изделия

На основании Директивы № 2009/125/ЕС «Экологическое проектирование продукции, связанной с энергопотреблением» приведенная ниже информация об изделии предоставляется совместно с Правилами Европейского Союза № (EU) 66/2014 «Требования к экологическому проектированию бытовых варочных панелей».

### Информация о бытовых газовых варочных панелях

Марка	FRANKE				
Тип варочной панели	Встраиваемая газовая варочная панель				
Модель		стекло	стекло	стекло	
обозначение		FHNS 604 4G BK C FHNS 604 4G WH C FHNS 604 4G GR C FHNS 604 4G BR C FHNS 604 4G CR C	FHNS 705 4G TC BK C FHNS 705 4G TC WH C FHNS 705 4G TC GR C FHNS 705 4G TC BR C FHNS 705 4G TC CR C	FHNS 905 4G TC BK C FHNS 905 4G TC WH C	
	Обозначение	Значение	Значение	Значение	Ед. изм.
Количество газовых конфорок		4	5	5	
Энергоэффективность задней правой конфорки	ЭЭ газовой конфорки	59,7	59,7	59,7	%
Энергоэффективность передней правой конфорки	ЭЭ газовой конфорки	59,7	59,7	59,7	%
Энергоэффективность передней правой конфорки	ЭЭ газовой конфорки	-	-	-	%
Энергоэффективность задней левой конфорки	ЭЭ газовой конфорки	57,4	57,4	57,4	%
Энергоэффективность центральной конфорки	ЭЭ газовой конфорки	-	54,5	54,5	%
Энергоэффективность передней центральной конфорки	ЭЭ газовой конфорки	-	-	-	%
Энергоэффективность задней центральной конфорки	ЭЭ газовой конфорки	-	-	-	%
Энергоэффективность левой конфорки	ЭЭ газовой конфорки	-	-	-	%
Энергоэффективность газовой варочной панели	ЭЭ газовой варочной панели	58,9	57,8	57,8	%

С целью указания характеристик изделия измерения и расчеты были определены указанным ниже стандартом в соответствии с требованиями экологического проектирования. EN 30-2-1

## Показатели эффективности изделия

На основании Директивы № 2009/125/ЕС «Экологическое проектирование продукции, связанной с энергопотреблением» приведенная ниже информация об изделии предоставляется совместно с Правилами Европейского Союза № (EU) 66/2014 «Требования к экологическому проектированию бытовых варочных панелей».

### Информация о бытовых газовых варочных панелях

Марка	FRANKE						
Тип варочной панели	Встраиваемая газовая варочная панель						
Модель обозначение		стекло	стекло	стекло	стекло	стекло	
		FHNG 302 2G BK C	FHNG 604 4G BK C	FHNG 604 4G TC BK C	FHNG 705 4G TC BK C	FHNG 905 4G TC BK C	
	Обозначение	Значение	Значение	Значение	Значение	Значение	Ед. изм.
Количество газовых конфорок		2	4	4	5	5	
Энергоэффективность задней правой конфорки	ЭЭ газовой конфорки	58,1	58,1	60,1	58,1	58,1	%
Энергоэффективность передней правой конфорки	ЭЭ газовой конфорки	-	-	-	-	-	%
Энергоэффективность передней правой конфорки	ЭЭ газовой конфорки	-	60,1	60,1	60,1	60,1	%
Энергоэффективность задней левой конфорки	ЭЭ газовой конфорки	-	60,1	56,7	60,1	60,1	%
Энергоэффективность центральной конфорки	ЭЭ газовой конфорки	-	-	-	53,7	53,7	%
Энергоэффективность передней центральной конфорки	ЭЭ газовой конфорки	-	-	-	-	-	%
Энергоэффективность задней центральной конфорки	ЭЭ газовой конфорки	-	-	-	-	-	%
Энергоэффективность левой конфорки	ЭЭ газовой конфорки	-	-	-	-	-	%
Энергоэффективность газовой варочной панели	ЭЭ газовой варочной панели	58,1	59,4	58,9	58	58	%

С целью указания характеристик изделия измерения и расчеты были определены указанным ниже стандартом в соответствии с требованиями экологического проектирования.

EN 30-2-1



## Показатели эффективности изделия

На основании Директивы № 2009/125/ЕС «Экологическое проектирование продукции, связанной с энергопотреблением» приведенная ниже информация об изделии предоставляется совместно с Правилами Европейского Союза № (EU) 66/2014 «Требования к экологическому проектированию бытовых варочных панелей».

### Информация о бытовых газовых варочных панелях

50 мбар — значение энергоэффективности.

Марка	FRANKE				
Тип варочной панели	Встраиваемая газовая варочная панель				
Модель		стекло	стекло	стекло	
обозначение		FHNS 603 2G TC BK C FHNS 603 2G TC WH C	FHNL 604 3G TC XS E	FHNS 604 4G S BK E FHNS 604 4G S WH E	
	Обозначение	Значение	Значение	Значение	Ед. изм.
Количество газовых конфорок		3	4	4	
Энергоэффективность задней правой конфорки	ЭЭ газовой конфорки	57,5	58,1	58.7	%
Энергоэффективность передней правой конфорки	ЭЭ газовой конфорки	-	-	-	%
Энергоэффективность передней правой конфорки	ЭЭ газовой конфорки	-	60,1	58.9	%
Энергоэффективность задней левой конфорки	ЭЭ газовой конфорки	-	54,0	58.7	%
Энергоэффективность центральной конфорки	ЭЭ газовой конфорки	54,4	-	-	%
Энергоэффективность передней центральной конфорки	ЭЭ газовой конфорки	-	-	-	%
Энергоэффективность задней центральной конфорки	ЭЭ газовой конфорки	-	-	-	%
Энергоэффективность левой конфорки	ЭЭ газовой конфорки	-	-	-	%
Энергоэффективность газовой варочной панели	ЭЭ газовой варочной панели	55,9	57.4	58,7	

С целью указания характеристик изделия измерения и расчеты были определены указанным ниже стандартом в соответствии с требованиями экологического проектирования.

EN 30-2-1

## Показатели эффективности изделия

На основании Директивы № 2009/125/ЕС «Экологическое проектирование продукции, связанной с энергопотреблением» приведенная ниже информация об изделии предоставляется совместно с Правилами Европейского Союза № (EU) 66/2014 «Требования к экологическому проектированию бытовых варочных панелей».

### Информация о бытовых газовых варочных панелях

Марка	FRANKE			
Тип варочной панели	Встраиваемая газовая и электрическая варочная панель			
		нержавеющая сталь	нержавеющая сталь	
Обозначение модели		FHNL 604 3G 1E XS E	FHNG 604 3G 1E BK C	
	Обозначение	Значение	Значение	Ед. изм.
Количество варочных зон и (или) конфорок		1	1	
Технология нагрева (включая индукционные варочные зоны и конфорки, тепловыделяющие варочные зоны, сплошные плиты)		Сплошная плита	Сплошная плита	
Диаметр используемых поверхностей электрических варочных зон круглой формы (округляется приблизительно до 5 мм)	Ø	14,5	14,5	см
Ширина и длина используемых поверхностей электрических варочных зон некруглой формы (округляется приблизительно до 5 мм)	Д Ш	-	-	см
Потребление энергии на каждую варочную зону / конфорку, на кг	Электрическая плита ЕС	205	205	Втч/кг
Количество газовых конфорок		3	3	
Энергоэффективность задней правой конфорки	ЭЭ газовой конфорки	58,1	60,1	%
Энергоэффективность передней правой конфорки	ЭЭ газовой конфорки	-	-	%
Энергоэффективность передней правой конфорки	ЭЭ газовой конфорки	60,1	60,1	%
Энергоэффективность задней левой конфорки	ЭЭ газовой конфорки	-	-	%
Энергоэффективность центральной конфорки	ЭЭ газовой конфорки	-	-	%
Энергоэффективность передней центральной конфорки	ЭЭ газовой конфорки	-	-	%
Энергоэффективность задней центральной конфорки	ЭЭ газовой конфорки	-	-	%
Энергоэффективность левой конфорки	ЭЭ газовой конфорки	-	-	%
Энергоэффективность газовой варочной панели	ЭЭ газовой варочной панели	59,1	60,1	%

С целью указания характеристик изделия измерения и расчеты были определены указанным ниже стандартом в соответствии с требованиями экологического проектирования.

EN 30-2-1