

FCB 360 TNF NE E

CS	Návod k obsluze a instalaci
SK	Návod na používanie a inštaláciu
EL	Εγχειρίδιο χρήσης και συντήρησης
RO	Manual de utilizare și instalare
TR	Kullanım ve Montaj kılavuzu
RU	Руководство по эксплуатации и монтажу
UK	Інструкція з монтажу та експлуатації
AR	دليل المستخدم والتركيب

Chladnička
Chladnička
ψυγείο
Frigider
Buzdolabı
Холодильник
Холодильник
الثلاجة

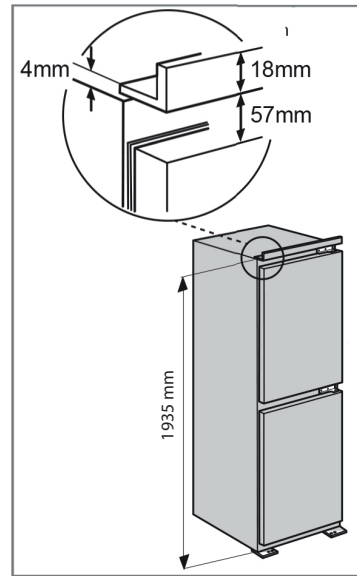
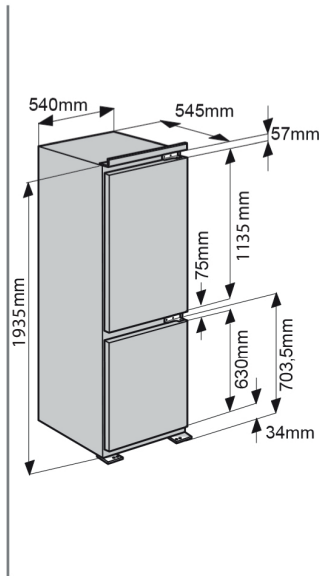
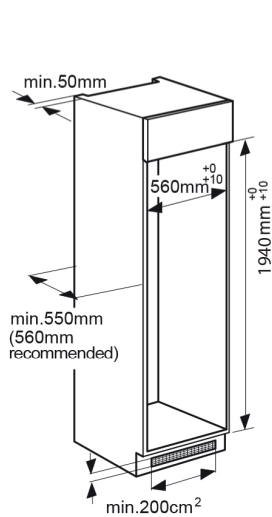
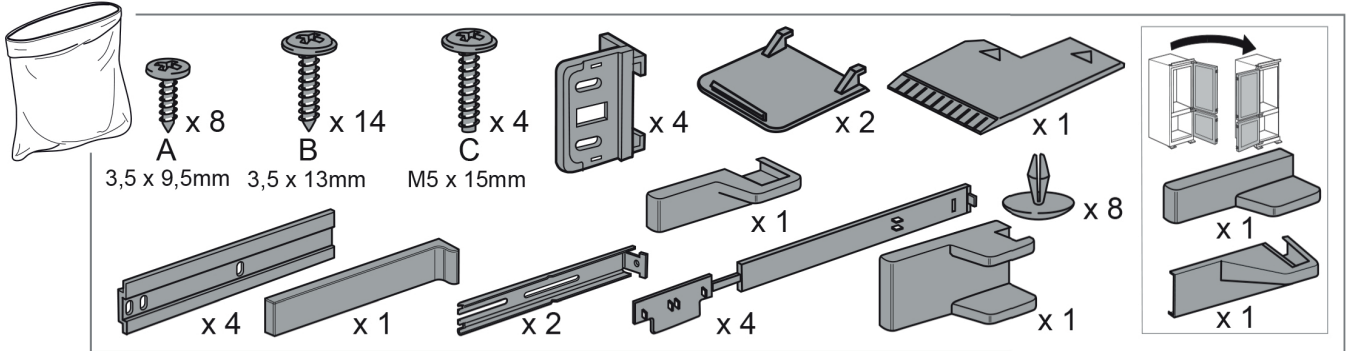
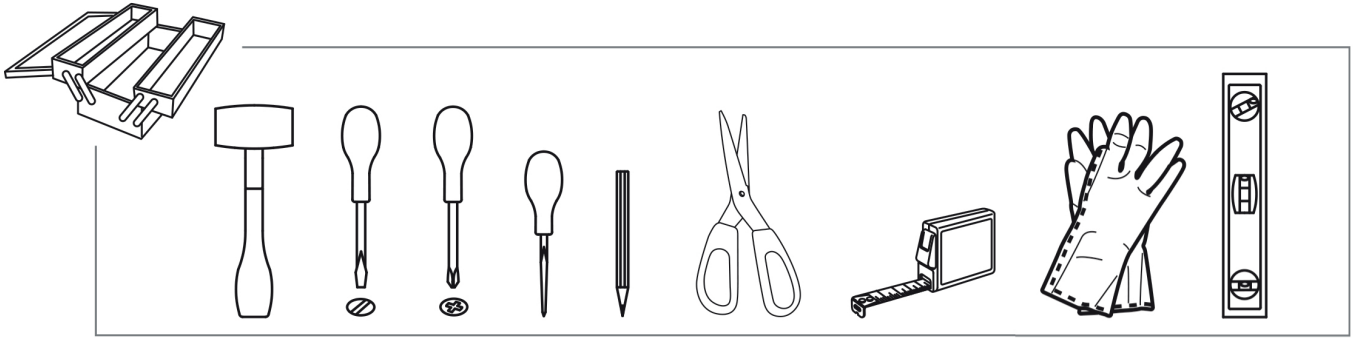
*Make
it
Wonderful*

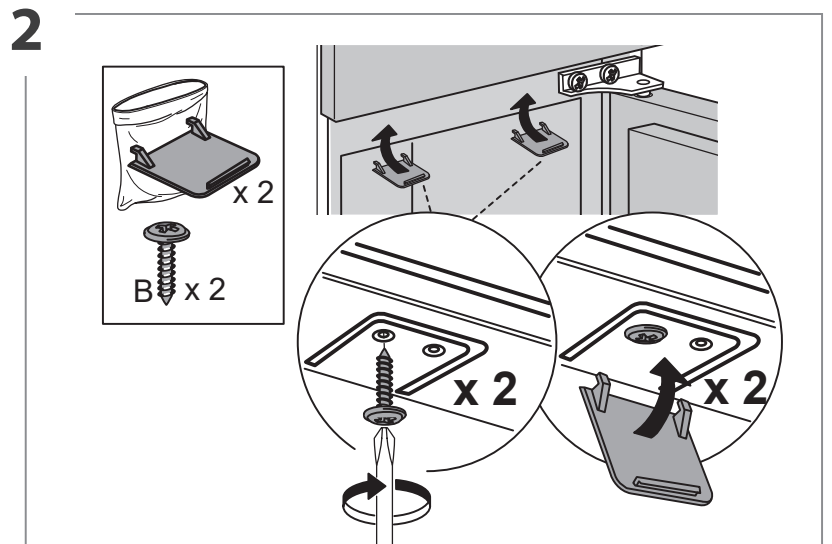
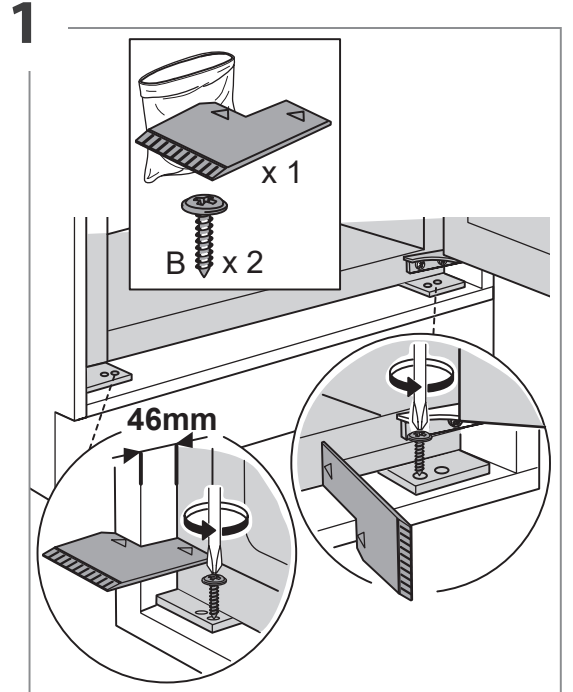
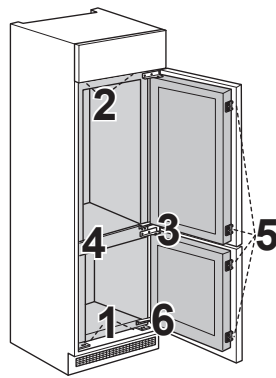
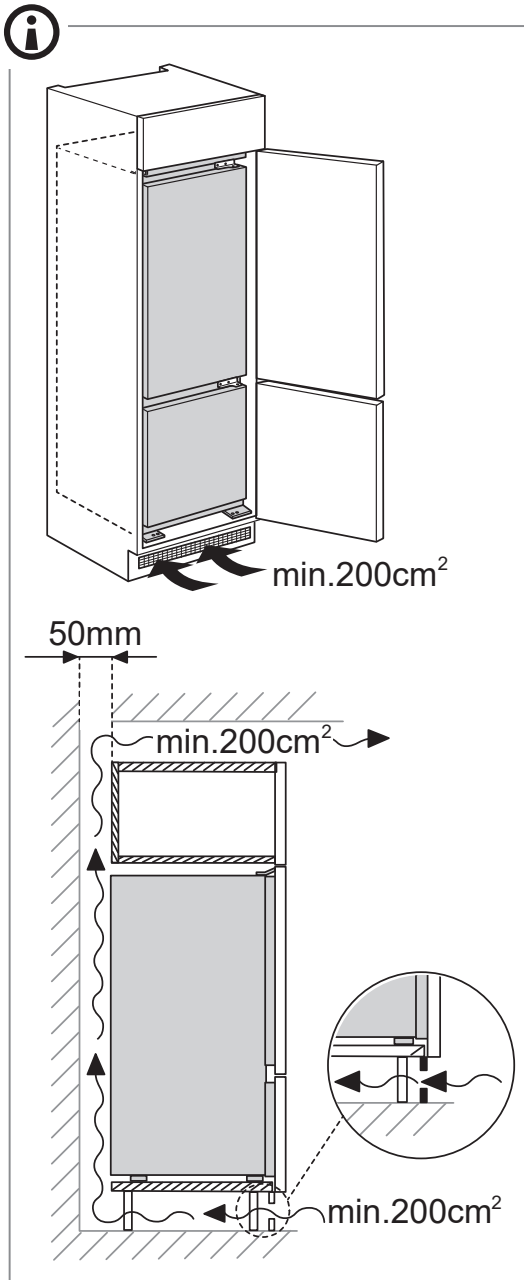
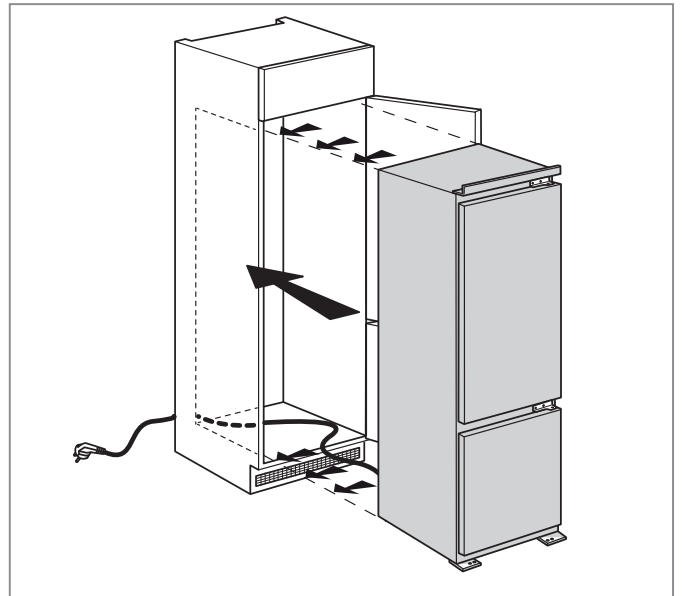
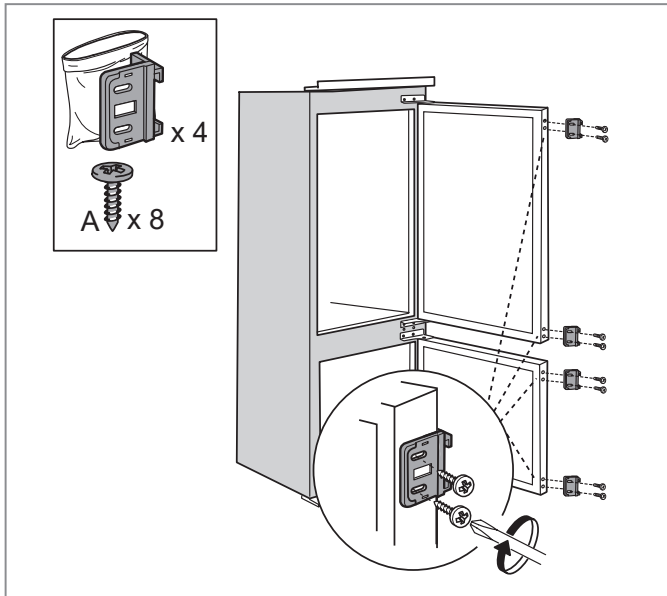
FRANKE

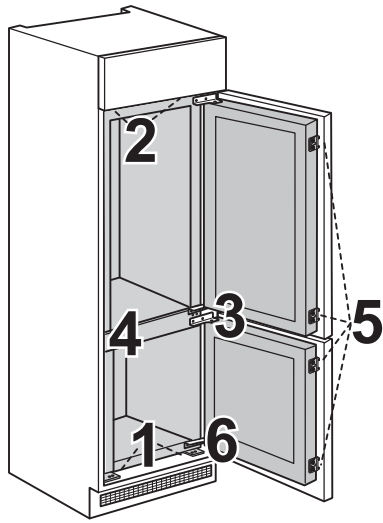
JAZYKY

JAZYKY, ΓΛΩΣΣΕΣ, LIMBI, DILLER, ЯЗЫКИ, МОВИ, اللغات

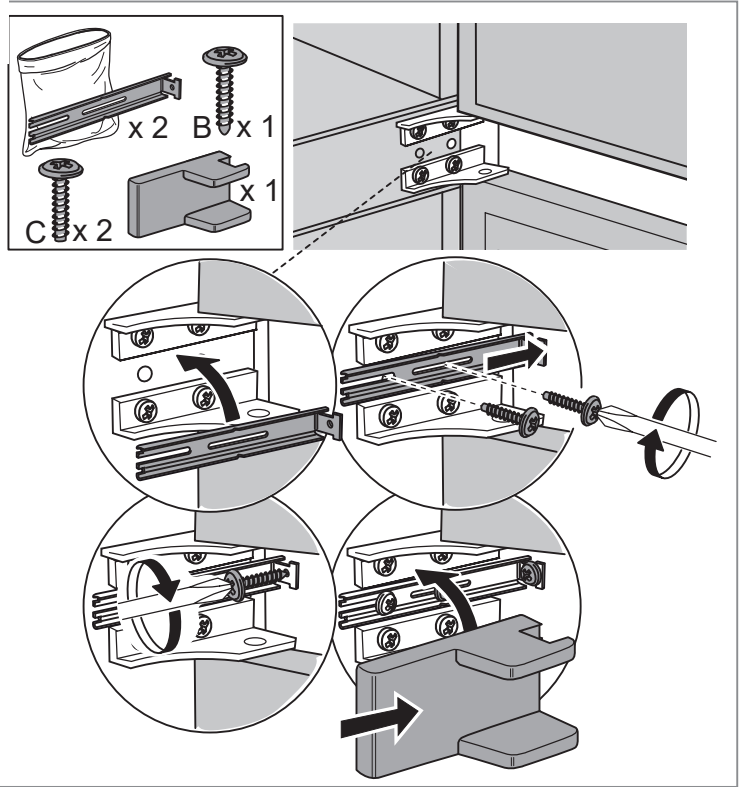
CS	NÁVOD K OBSLUZE A INSTALACI.....	7
SK	NÁVOD NA POUŽÍVANIE A INŠTALÁCIU.....	17
EL	ΕΓΧΕΙΡΙΔΙΟ ΧΡΗΣΗΣ ΚΑΙ ΕΓΚΑΤΑΣΤΑΣΗΣ.....	27
RO	MANUAL DE UTILIZARE ŞI INSTALARE.....	37
TR	KULLANIM VE MONTAJ KILAVUZU.....	47
RU	РУКОВОДСТВО ПО ЭКСПЛУАТАЦИИ И МОНТАЖУ.....	57
UK	ІНСТРУКЦІЯ З МОНТАЖУ ТА ЕКСПЛУАТАЦІЇ.....	67
عربي	دليل المستخدم والتركيب.....	77



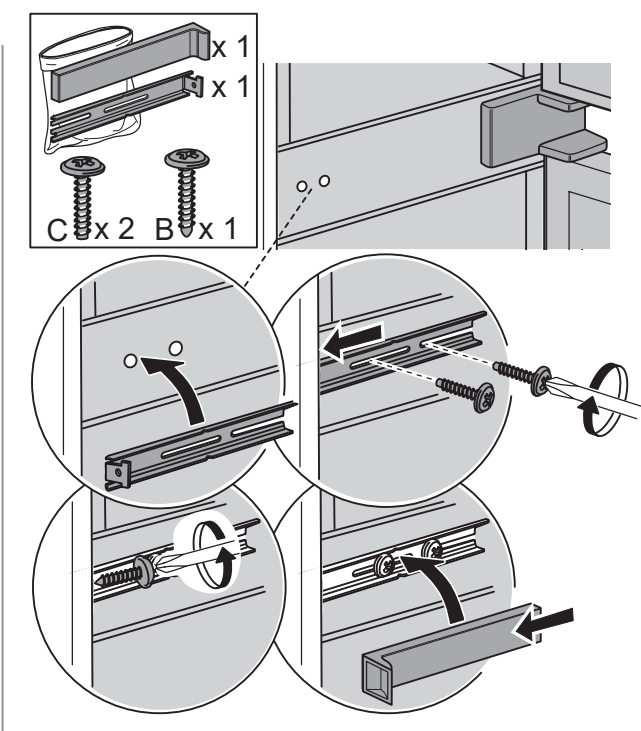




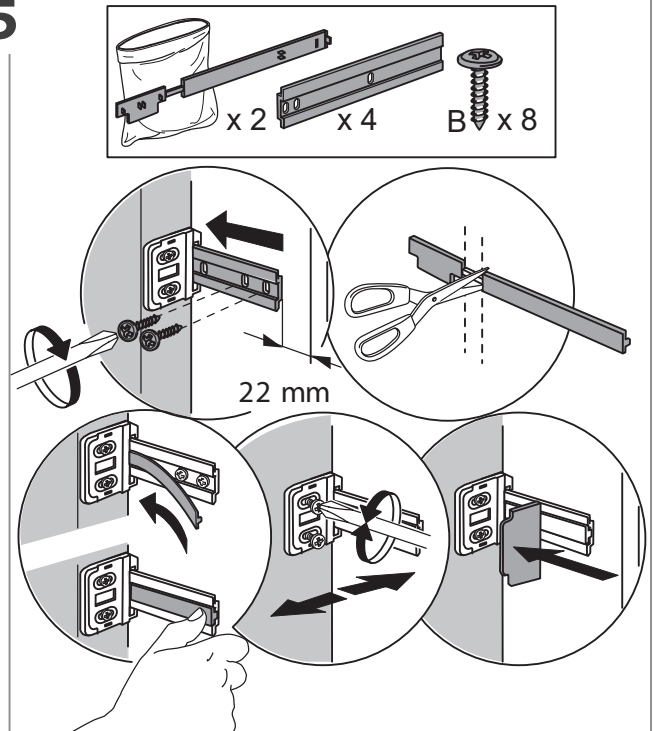
3



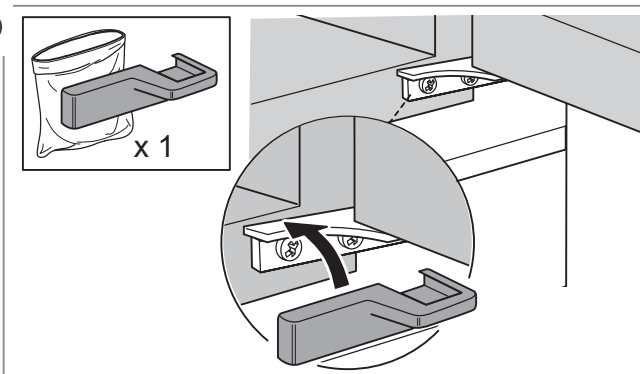
4

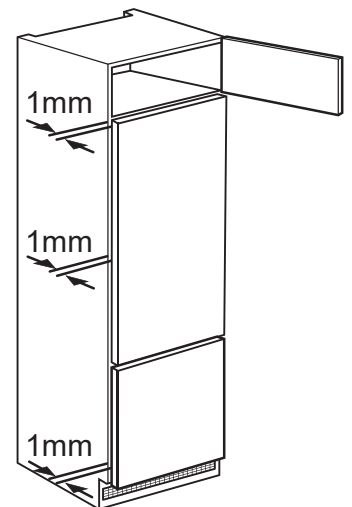
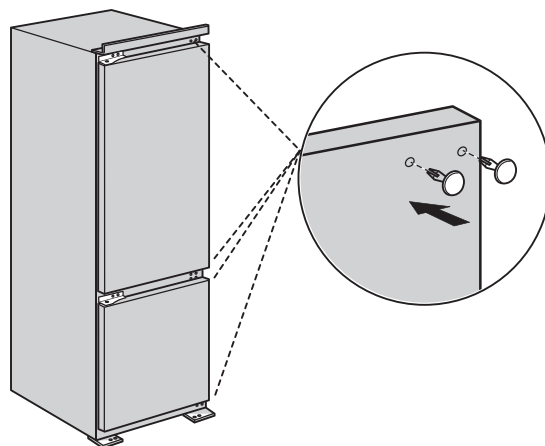
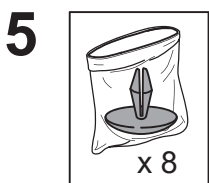
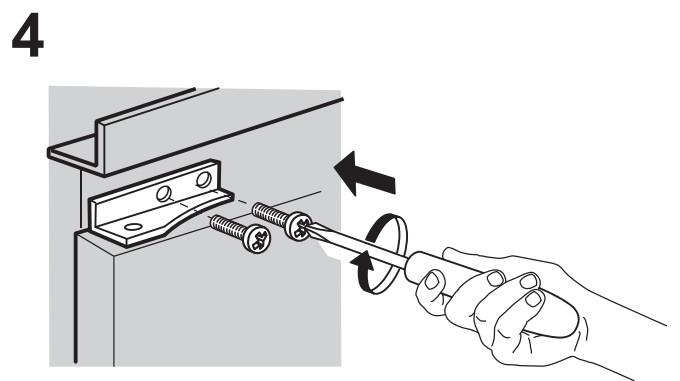
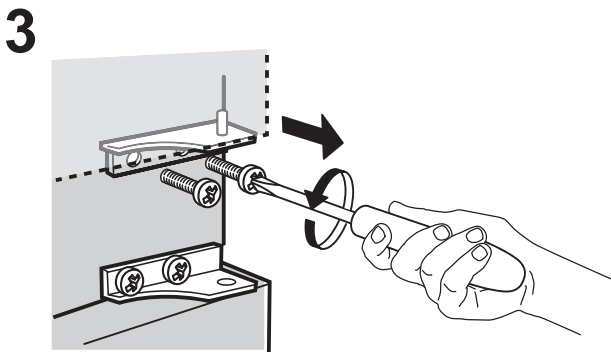
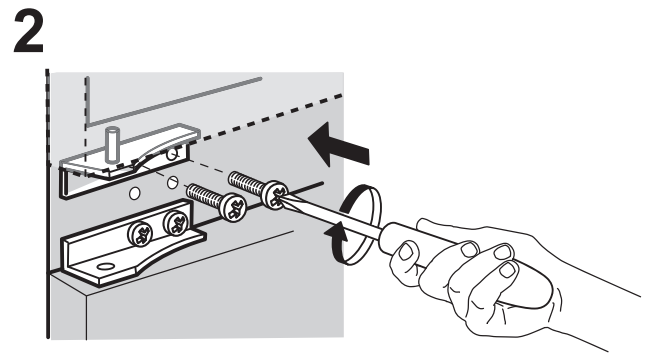
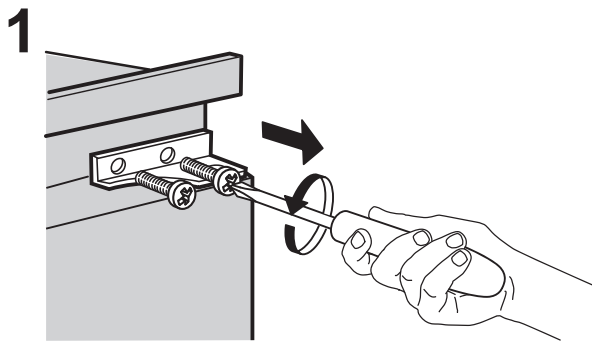
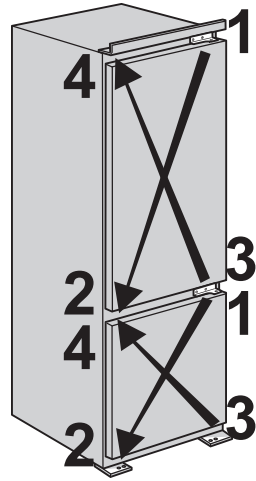
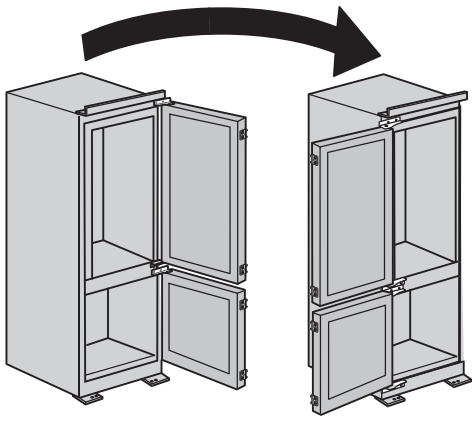


5



6





OBSAH

PŘEHLED.....	8
Všeobecné informace	8
Ovládací panel	8
PROVOZ	9
První použití	9
Chladicí oddíl a skladování potravin	9
Jak uchovávat čerstvé potraviny a nápoje.....	9
Oddíl mrazničky a skladování potravin	10
Doby uložení doma zmrazených jídel.....	10
Oddíl mrazničky	10
Provozní zvuky.....	11
Doporučení v případě, že se spotřebič nepoužívá	11
ČIŠTĚNÍ A ÚDRŽBA	12
Osvětlení chladničky	12
Poličky	12
Dvířka	12
Vyjmutí zásuvky chladničky	13
ODSTRAŇOVÁNÍ ZÁVAD	15
TECHNICKÁ PODPORA.....	16

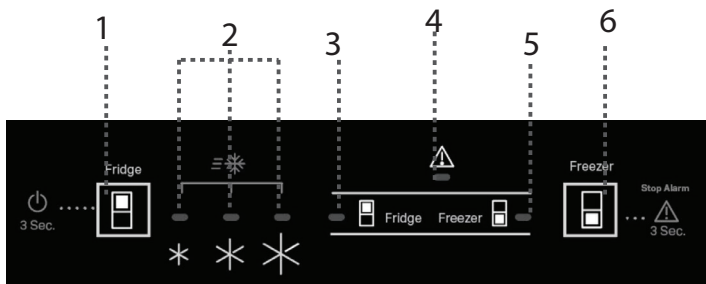
UŽIVATELSKÁ PŘÍRUČKA

PŘEHLED

VŠEOBECNÉ INFORMACE

Zásuvky, koše a police byste měli ponechat v jejich stávající poloze, neuvádí-li tento rychlý průvodce jinak. Uvnitř chladničky jsou použity žárovky LED, které poskytují lepší osvětlení než klasické žárovky a mají současně velmi nízkou spotřebu energie.

OVLÁDACÍ PANEĽ



1. Teplota chladničky / pohotovostní režim
2. Nastavení indikátoru teploty
3. Indikátor chladničky
4. Kontrolka alarmu
5. Indikátor mrazničky
6. Teplota mrazničky / zastavení alarmu

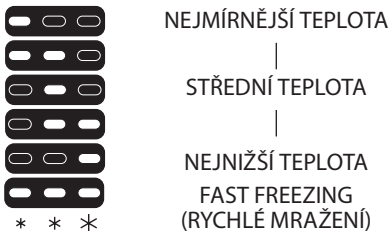
NASTAVENÍ TEPLoty

Stiskněte tlačítko chladničky , abyste mohli pro chladicí oddíl nastavit odlišnou teplotu.


Doporučené nastavení pro chladicí oddíl je „MED“

Stiskněte tlačítko mrazničky , abyste mohli pro mrazicí oddíl nastavit odlišnou teplotu.

Doporučené nastavení pro mrazicí oddíl je „MED“



ZAPNOUT / POHOTOVOSTNÍ REŽIM

Pro uvedení spotřebiče do pohotovostního režimu (standby) stiskněte tlačítko teploty chladničky  a podržte je po dobu 3 sekund. V pohotovostním režimu se osvětlení uvnitř chladničky nezapne. Opětovným krátkým stisknutím tlačítka spotřebič znovu aktivujete.

FUNKCE FAST FREEZE (RYCHLÉ MRAŽENÍ)

Pro dosažení optimálních podmínek pro uchování čerstvosti potravin použijte funkci rychlého mražení předtím, než do mrazničky vložíte větší množství potravin.

Pro aktivaci této funkce stiskněte tlačítko (6), dokud nebudou svítit všechny tři LED.

Tato funkce se automaticky vypne po 26 hodinách nebo po manuálním zvolení jiné teploty mrazničky.

Poznámka: Dbejte na to, aby nedošlo k přímému kontaktu čerstvých a již jednou zmrazených potravin. Za účelem optimalizace rychlosti zmrazování lze vyjmout přihrádky a potraviny umístit přímo na dno mrazicího oddílu.

Abyste se vyhnuli zbytečnému vyhazování zkažených potravin, přečtěte si kapitolu PROVOZ, kde naleznete doporučená nastavení a doby skladování

PROVOZ

PRVNÍ POUŽITÍ

Po provedení instalace vyčkejte alespoň dvě hodiny, než připojíte spotřebič ke zdroji napájení. Připojte spotřebič ke zdroji napájení. Spotřebič se automaticky spustí. Ideální teploty pro skladování potravin jsou nastaveny z výroby.

Po zapnutí spotřebiče musíte vyčkat 4–6 hodin, než dojde k dosažení správné skladovací teploty. Platí pro obvyklé naplnění. Pokud je slyšet signál, znamená to, že došlo k aktivaci zvukového alarmu pro teplotu: stiskněte tlačítko pro vypnutí zvukových alarmů.

CHLADICÍ ODDÍL A SKLADOVÁNÍ POTRAVIN

Chladicí oddíl slouží k uchovávání čerstvých potravin a nápojů. Odmrazování chladničky probíhá zcela automaticky. O zahájení automatické fáze rozmrazování svědčí příležitostný výskyt kapek vody na vnitřní zadní stěně oddílu. Rozmrazená voda stéká do odtoku a shromažďuje se v nádobě, odkud se vypařuje.

Poznámka: Faktory, jako je teplota v místnosti, frekvence otevírání dvířek a umístění spotřebiče, mohou mít vliv na teplotu uvnitř obou oddílů. Proto teplotu nastavujte v závislosti na těchto faktorech. Ve velmi vlhkém prostředí může dojít k orosení v chladicím prostoru, zejména na skleněných poličkách. V takovémto případě se doporučuje uzavřít nádoby s tekutinami (např. hrnec s vývarem), zabalit jídlo s vysokým obsahem vody (např. zeleninu) a zapnout ventilátor, pokud je k dispozici. Všechny přihrádky i police, včetně polic na dvířkách, lze vyjmout.

DISTRIBUCE VZDUCHU MULTIFLOW

Rovnoměrná distribuce chladného vzduchu prostřednictvím funkce Multiflow v chladničce pomáhá s udržením potravin déle čerstvých. Potravin lze skladovat v jakékoliv zásuvce spotřebiče. Dohlédněte, aby nedošlo k zakrytí výstupů ventilace vzduchu, a byla tak zajištěna jeho volná cirkulace.

OSVĚTLOVACÍ SYSTÉM

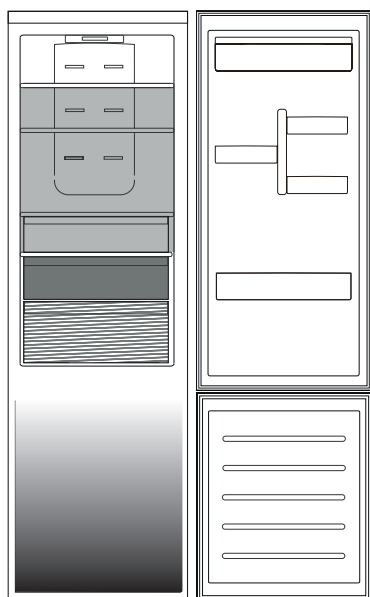


Tento produkt obsahuje horní zdroj osvětlení energetické třídy G



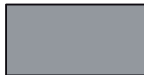

JAK UCHOVÁVAT ČERSTVÉ POTRAVINY A NÁPOJE

Potravin, které uvolňují velké množství ethylenu (jablka, meruňky, hrušky, broskve, avokádo, fíky, švestky, borůvky, meloun, fazole), a ty, které jsou na tento plyn citlivé, jako např. ovoce, zelenina a saláty, by měly být vždy skladovány odděleně nebo zabaleny, aby se nezkracovala jejich životnost; například neskladujte rajská jablíčka společně s kiwi nebo se zelím. Neukládejte potraviny příliš blízko u sebe, aby byla zajištěna dostatečná cirkulace vzduchu. K balení potravin používejte recyklovatelné plastové, kovové, hliníkové či skleněné nádoby a příslušné fólie.

Pokud v chladničce skladujete malé množství potravin, doporučujeme použít police nad zásuvkou na ovoce a zeleninu, protože se jedná o nejchladnější oblast. Tekutiny nebo potraviny, které šíří nebo pohlcují pach nebo vůni, vždy uchovávejte v uzavřených nádobách nebo přikryté. Aby se zabránilo převržení láhví, můžete použít přihrádku na láhve (k dispozici u vybraných modelů).




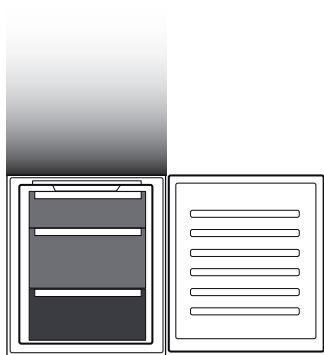
Vysvětlivky

-  **TEPLTNÍ ZÓNA**
Je určena pro skladování tropického ovoce, plechovek, nápojů, vajec, omáček, zavařenin, másla a marmelád
-  **CHLADNÁ ZÓNA**
Je určena pro skladování sýrů, mléka, mléčných výrobků, lahůdek a jogurtů
-  **NEJCHLADNĚJŠÍ ČÁST**
Je určena pro skladování studených nářezů, dezertů, masa a ryb
-  **ZÁSUVKA NA OVOCE A ZELENINU**

Maximální zatížení se stanovuje podle druhu konkrétní konstrukce (koše, kontejnery, klapky, zásuvky, police atd.), popřípadě se určuje na základě přirozené nosnosti.

ODDÍL MRAZNIČKY A SKLADOVÁNÍ POTRAVIN

Oddíl mrazničky  umožňuje dlouhodobé uchovávání zmrazených potravin a mražení čerstvých potravin. Množství čerstvých potravin, které lze zamrazit během 24 hodin, je uvedeno na výrobním štítku. Čerstvé potraviny uspořádejte v prostoru pro zmrazování uvnitř mrazicího oddílu tak, aby kolem nich zůstal dostatečný prostor k volnému proudění vzduchu. Částečně rozmrazené potraviny se nedoporučuje znova zmrazovat. Je důležité zabalit potraviny způsobem, který zabrání vniknutí vody, vlhkosti nebo kondenzaci vody.



Vysvětlivky



ZÁSUVKY MRAZNIČKY



ZÁSUVKA MRAZICÍ ZÓNY

(nejchladnější zóna)

Určena pro mrazení čerstvých/vařených potravin

VYJÍMÁNÍ ZÁSUVK

Přehrádky vysuňte tak daleko, jak to půjde, pak je nadzvedněte a vyjměte. Chcete-li zvětšit úložný prostor, můžete mrazicí oddíl použít bez zásuvek. Po uložení potravin zpět na mřížky/police se ujistěte, že jsou dvířka náležitě zavřená.

DOBY ULOŽENÍ DOMA ZMRAZENÝCH JÍDEL

Ukládací zóna

Počet měsíců	2-6	4-8	6-12
			
Potraviny			
			

ODDÍL MRAZNIČKY

Ledové kostky

Tác na ledové kostky naplňte do 2/3 vodou a vložte jej zpět do mrazicího oddílu. K vyjmutí ledu za žádných okolností nepoužívejte ostré nebo špičaté předměty.

Množství čerstvých potravin, které lze zamrazit ve stanovené době, je uvedeno na výrobním štítku.

Možnosti naplnění jsou limitovány košíky, držáky, zásuvkami, policemi atd. Zkontrolujte, že všechny tyto součásti lze i po naplnění snadno zavřít.

Mrazicí zásobník na led Easy Take

Snadno přístupný zásobník v mrazicím oddílu: pro snadný přístup k vašim oblíbeným pochoutkám.

Beznámrazový systém Total No Frost

Systém Total No Frost účinně předchází tvorbě ledu a pomůže vám vyhnout se potížím s ručním odmrazováním mrazničky i chladničky.

Jeho ventilační systém zajišťuje dokonalou cirkulaci studeného vzduchu v obou oddílech, čímž zabraňuje hromadění ledu.

PROVOZNÍ ZVUKY

1. Bzučení kompresoru spotřebiče v chodu je běžným jevem.
2. Zvuky připomínající bublání a praskání/šustění vznikají prouděním chladicího plynu uvnitř chladicího okruhu a jedná se o běžné zvuky.
3. Je-li kompresor v chodu / v klidu, můžete slyšet skřípání/vrzání: jedná se o běžné zvuky dané konstrukcí samotného výrobku.
4. Zkontrolujte, zda jsou přihrádky na láhve a drobné položky na vnitřní straně dvířek chladničky a dále poličky a zásuvky v oddílu chladničky správně umístěny a řádně uchyceny.
5. Aby nedocházelo k vibracím, neukládejte skleněné nádoby (láhve, sklenice atd.) do přímého kontaktu mezi sebou.
6. Za účelem snížení spotřeby energie na minimum je toto zařízení vybaveno kompresorem, který pracuje při optimální rychlosti. Za určitých okolností se tedy může stát (v létě nebo v případě vložení většího množství potravin), že kompresor začne pracovat rychleji a bude hlučnější, než je obvyklé.



DOPORUČENÍ V PŘÍPADĚ, ŽE SE SPOTŘEBIČ NEPOUŽÍVÁ

V případě, kdy se spotřebič nepoužívá

Vypojte spotřebič z elektrické sítě, vyprázdněte jej, odmrazte (v případě potřeby) a vyčistěte.

Dveře ponechte pootevřené, aby mohl jednotlivými oddíly proudit vzduch. Tím zabráníte vzniku plísní a zápachu.

V případě přerušení napájení

Dveře ponechte zavřené, aby jídlo zůstalo co nejdéle v chladu. Nezmrazujte znova potraviny, které se částečně rozmrazily. Dojde-li k delšímu výpadku proudu, může se aktivovat alarm výpadku proudu (u výrobků s elektronikou).

ČIŠTĚNÍ A ÚDRŽBA

Před každou údržbou nebo čištěním vytáhněte přívodní kabel z hlavní zásuvky nebo spotřebič odpojte od elektrické sítě.

Nikdy nepoužívejte abrazivní prostředky. Nikdy části chladničky nečistěte hořlavými kapalinami.

Nepoužívejte parní čističe.

Tlačítka a displej ovládacího panelu nesmí být čištěny alkoholem ani prostředky na bázi alkoholu, ale pouze suchým hadříkem.

Spotřebič příležitostně očistěte hadříkem namočeným v roztoku teplé vody a neutrálního čisticího prostředku určeného k čištění vnitřních prostor chladničky.

OSVĚTLENÍ CHLADNIČKY

Uvnitř chladničky jsou použity žárovky LED, které poskytují lepší osvětlení než klasické žárovky a mají současně velmi nízkou spotřebu energie. V případě potřeby jejich výměny se obraťte na službu technické pomoci.

Upozornění: Při otevření dvířek chladicího oddílu se rozsvítí vnitřní osvětlení.

POLIČKY

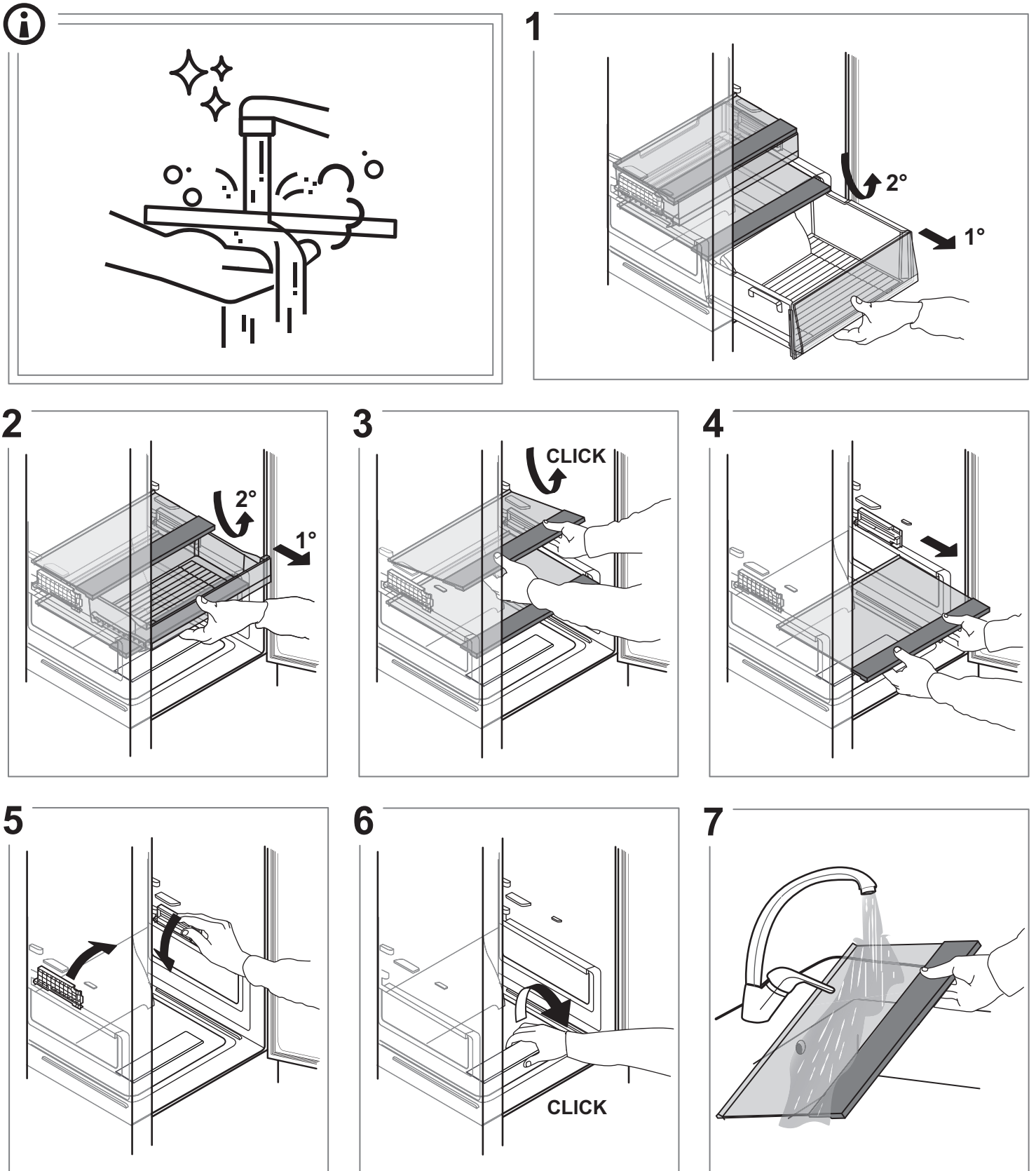
Všechny přihrádky i police, včetně polic na dvířkách, lze vyjmout.

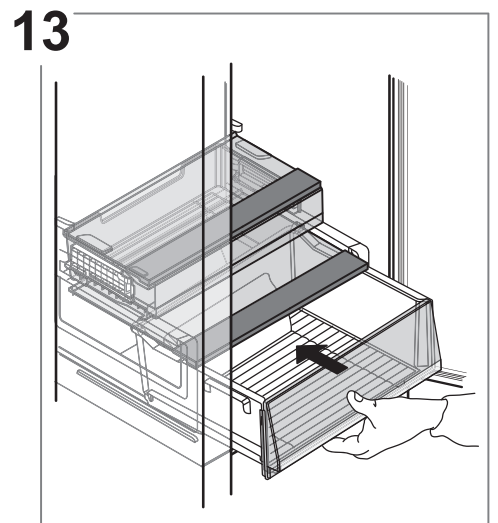
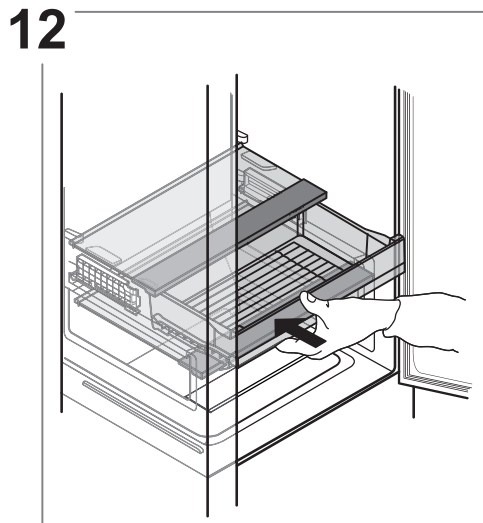
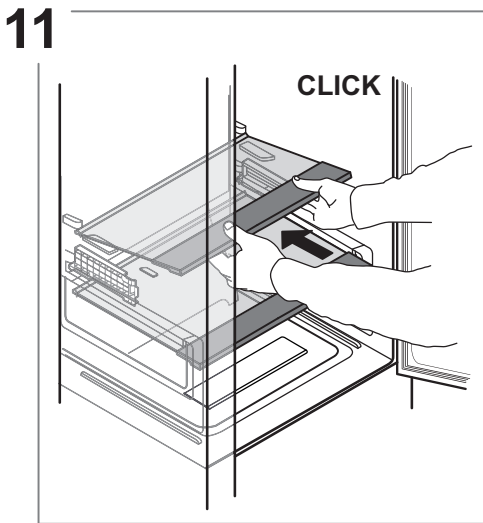
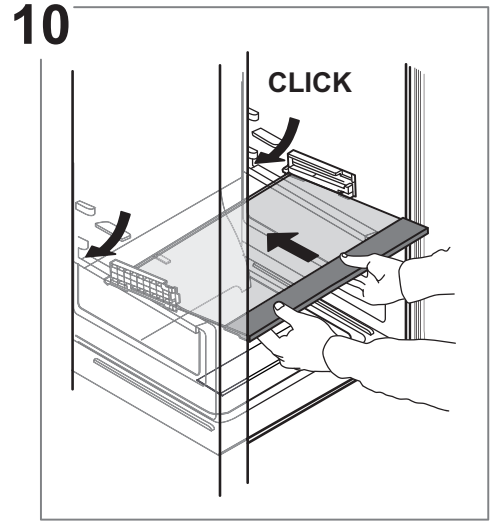
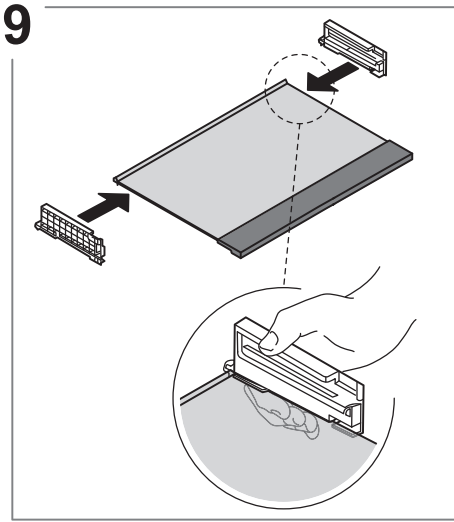
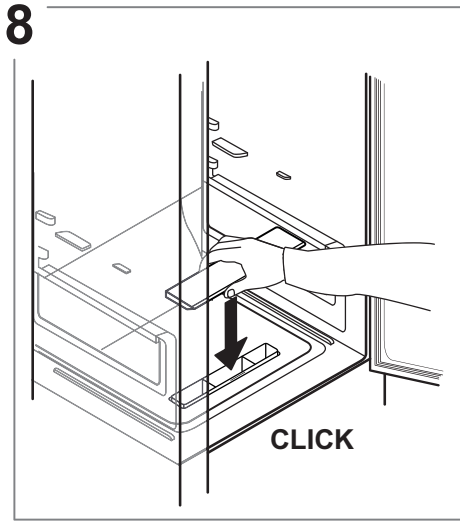
DVÍŘKA

ZMĚNA OTEVÍRÁNÍ DVEŘÍ

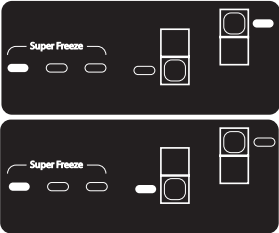
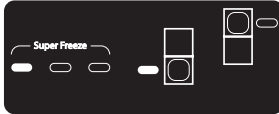
Poznámka: Směr otevírání dveří lze změnit. Pokud tuto práci neprovedli pracovníci servisního centra, nevztahuje se na ni záruka. Dodržujte pokyny v kapitole **Instalace**.

VYJMUTÍ ZÁSUVKY CHLADNIČKY





ODSTRAŇOVÁNÍ ZÁVAD

Co dělat, když...	Možné důvody	Řešení
Ovládací panel je vypnutý, spotřebič nefunguje.	Spotřebič může být v režimu Zapnuto/klidový stav. Mohl se vyskytnout problém s napájením spotřebiče.	Zapněte spotřebič pomocí tlačítka 1. Zkontrolujte, zda: <ul style="list-style-type: none"> • nedošlo k výpadku napájení; • je zástrčka správně zasunutá do zásuvky a vypínač na zásuvce (pokud je jím zásuvka vybavena) je ve správné pozici (tj. umožňuje napájení spotřebiče); • jsou zařízení pro ochranu elektrického systému domácnosti účinná; • není poškozen napájecí kabel.
Vnitřní osvětlení nefunguje.	Může být nutné vyměnit žárovku.	Obraťte se na autorizované servisní středisko.
	Spotřebič může být v režimu Zapnuto/klidový stav.	Zapněte spotřebič pomocí tlačítka 1.
Teplota uvnitř oddílů není dostatečně nízká.	Příčiny mohou být různé (viz „Řešení“).	Zkontrolujte, zda: <ul style="list-style-type: none"> • jsou dvířka řádně dovřená; • spotřebič nestojí v blízkosti zdroje tepla; • nastavená teplota je vyhovující; • něco nebrání cirkulaci vzduchu přes ventilační otvory na spodní části spotřebiče.
Přední okraj spotřebiče u dosedacího těsnění dvířek je horký.	Nejedná se o závadu. Zabraňuje to kondenzaci.	Není nutné nic provádět.
Ozve se zvukový signál.	Upozornění při otevřených dveřích Aktivuje se, pokud dveře zůstanou příliš dlouho otevřené.	Aby se deaktivoval zvukový signál, zavřete dveře.
	Alarm při Výpadku Proudu Aktivuje se v případě delšího výpadku proudu, který způsobil zvýšení teploty v mrazicím oddílu. Poznámka: Dokud nedojde k deaktivaci výstražného upozornění při výpadku proudu, jinou teplotu nelze nastavit.	Před vypnutím zvukového signálu doporučujeme věnovat pozornost LED kontrolkám pro teplotu mrazničky, která odpovídá maximální teplotě dosažené v mrazicím oddílu při výpadku proudu. Zvukový signál vypnete krátkým stiskem tlačítka pro deaktivaci poplachu („Stop Alarm“). Po stisknutí tohoto tlačítka se na ukazateli teploty opět zobrazí nastavená teplota. Pokud mrazicí oddíl ještě nedosáhl optimální teploty pro uchovávání potravin, může v něm dojít k aktivaci poplachu teploty (viz poplach teploty v mrazicím oddílu). Před konzumací potravin zkontrolujte.
	Poplach teploty mrazicího oddílu Poplach teploty v mrazicím oddílu signalizuje, že teplota v tomto oddílu není optimální. K tomu může dojít: při prvním použití, po rozmrazení a/nebo čištění, pokud bylo do mrazicího oddílu uloženo velké množství potravin, nebo pokud dveře mrazničky nebyly dobře zavřeny.	Stisknutím tlačítka (1) nebo (6) se zvukový alarm odloží

WWW.FRANKE.COM

© Franke Technology and Trademark Ltd, Switzerland

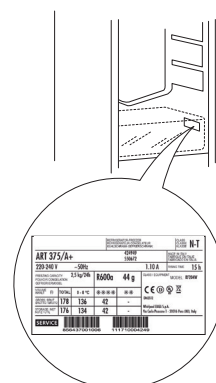
TECHNICKÁ PODPORA

V případě jakýchkoli funkčních problémů se obraťte na servisní centrum společnosti Franke. Nikdy nevyužívejte služeb neautorizovaných techniků.

Sdělte:

- typ závady
- model spotřebiče (kód zboží)
- sériové číslo (S.N.).

Při komunikaci s naším servisním centrem prosím uveďte kódy z výrobního štítku vašeho spotřebiče.



OBSAH

PREHLAD	18
Všeobecné informácie	18
Ovládací panel	18
PREVÁDZKA	19
Prvé použitie	19
Chladiaci priestor a uskladnenie potravín	19
Ako skladovať čerstvé potraviny a nápoje.....	19
Uskladnenie potravín v mraziacom priestore	20
Čas skladovania potravín pre doma zmrazené potraviny.....	20
Mraziaci priestor.....	21
Prevádzkové zvuky	21
Odporúčanie v prípade nepoužívania spotrebiča	21
ČISTENIE A ÚDRŽBA.....	22
Osvetlenie chladničky	22
Police	22
Dvere	22
Vyberanie zásuvky chladničky.....	23
RIEŠENIE PROBLÉMOV.....	25
TECHNICKÁ PODPORA.....	26

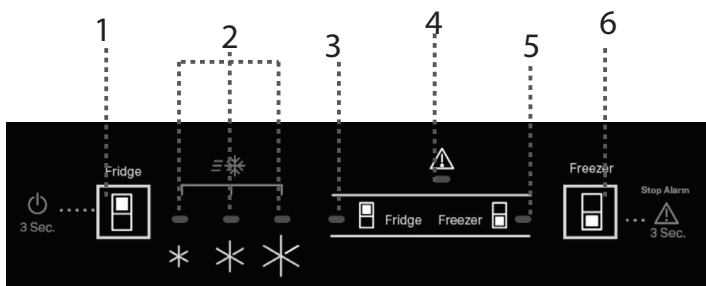
PRÍRUČKA PRE POUŽÍVATEĽA

PREHĽAD

VŠEOBECNÉ INFORMÁCIE

Zásuvky, koše a police by mali zostať v ich súčasnej polohe, pokiaľ v tejto stručnej príručke nie je uvedené inak. Systém osvetlenia vnútra chladničky používa LED svetlo a umožňuje tak lepšie osvetlenie než tradičné žiarovky, ako aj veľmi nízku spotrebu energie.

OVLÁDACÍ PANEL



1. Teplota chladničky / Pohotovostný režim
2. Ukazovateľ nastavenia teploty
3. Kontrolka chladničky
4. Kontrolka Alarm
5. Kontrolka mrazničky
6. Teplota mrazničky/ Stop Alarm

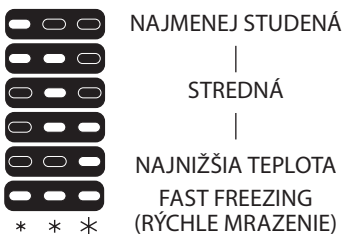
NASTAVENIE TEPLÔT

Stlačte tlačidlo Chladnička , ktorým môžete nastaviť teplotu v priestore chladničky.


Odporúčané nastavenie pre priestor chladničky je MED

Stlačte tlačidlo Mraznička , ktorým môžete nastaviť teplotu v priestore mrazničky.

Odporúčané nastavenie pre priestor mrazničky je MED



ZAP./POHOTOVOSTNÝ REŽIM

Spotrebič zapnete do pohotovostného režimu stlačením tlačidla Teplota chladničky  na 3 sekundy. V pohotovostnom režime sa svetlo v chladiacom priestore nerozsvieti. Krátkym opakovaným stlačením tlačidla znovu aktivujete spotrebič.

FUNKCIA FAST FREEZE (RÝCHLE MRAZENIE)

Pre najlepšie uchovanie potravín pred vložením veľkého množstva potravín do mraziaceho priestoru použite funkciu rýchle mrazenie. Stláčajte tlačidlo (6), až kým sa nerozsvietia všetky tri kontrolky, aby ste nastavili funkciu. Funkcia sa automaticky vypne po 26 hodinách alebo manuálne zvolením inej teploty mrazničky.

Poznámka: Čerstvé potraviny a tie, čo sú už zmrazené, by sa nemali dotýkať. Zásuvky je možné vybrať a potraviny umiestniť priamo na dno priečinka, čím sa optimalizuje rýchlosť mrazenia.

Aby ste nevyhadzovali viac potravín, pozrite si odporúčané nastavenie a čas skladovania v kapitole PREVÁDZKA

PREVÁDZKA

PRVÉ POUŽITIE

Po inštalácii počkajte aspoň dve hodiny, až potom pripojte spotrebič do elektrickej siete. Spotrebič pripojte k zdroju elektrickej energie, automaticky začne pracovať. Ideálne skladovacie teploty pre potraviny sú prednastavené pri výrobe.

Po zapnutí spotrebiča musíte počkať 4 až 6 hodín, než sa dosiahne správna skladovacia teplota pre normálne naplnený spotrebič. Ak sa ozve zvukový signál, znamená to, že sa spustil teplotný alarm: stlačením tlačidla zvukové alarmy vypnete.

CHLADIACI PRIESTOR A USKLADNENIE POTRAVIN

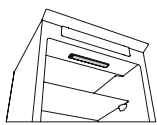
Priestor chladničky umožňuje skladovať čerstvé potraviny a nápoje. Chladnička sa rozmrazuje úplne automaticky. Ojedinelé prípady kvapiek vody na zadnej stene vnútornej časti chladničky sú znakom toho, že prebieha fáza automatického odmrázovania. Rozmrazená voda automaticky odteká do odtokového otvoru a hromadí sa v nádržke, odkiaľ sa odparuje.

Poznámka: teplota okolia, frekvencia otvárania dvierok a umiestnenie spotrebiča môžu ovplyvniť vnútornú teplotu v oboch priestoroch. Teplotu nastavte v závislosti od týchto faktorov. Vo veľmi vlhkom prostredí môže dôjsť k oroseniu v chladiacom priestore, najmä na sklenených policiach. V tomto prípade sa odporúča uzavrieť nádoby s tekutinami (napr. hrniec s vývarom), zabaliť jedlo s vysokým obsahom vody (napr. zelenina) a zapnúť ventilátor, ak je súčasťou spotrebiča. Všetky zásuvky, poličky na dverách a poličky sa dajú vybrať.

VIACPRÚDOVÁ DISTRIBÚCIA VZDUCHU

Táto funkcia pomáha rovnomerne distribuovať studený vzduch v priestore, aby sa potraviny lepšie uchovali. Potraviny možno umiestniť na hociktorú policu spotrebiča. Dávajte pozor, aby ste otvory na distribúciu vzduchu nezablokovali, aby mohol vzduch voľne prúdiť.

SYSTÉM OSVETLENIA

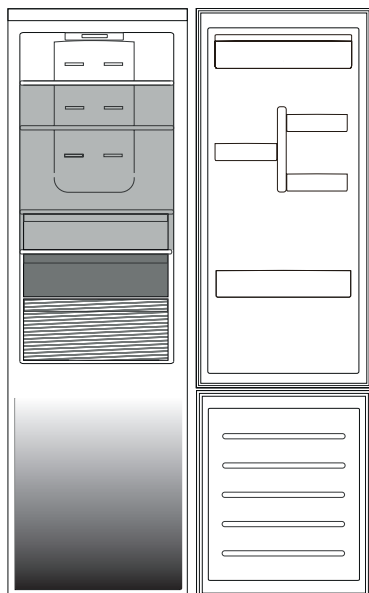


Tento výrobok obsahuje horný svetelný zdroj s triedou energetickej účinnosti G

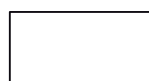
AKO SKLADOVAŤ ČERSTVÉ POTRAVINY A NÁPOJE

Potraviny, ktoré vypúšťajú veľké množstvo etylénu (jablká, marhule, hrušky, broskyne, avokádo, slivky, čučoriedky, melóny, fazuľa), a tie, ktoré sú citlivé na tento plyn, ako je ovocie, zelenina a šalát, by mali byť vždy oddelené alebo zabalené, aby neskracovali trvanlivosť uskladnených potravín; napríklad neskladujte paradajky spolu s kivi alebo kapustou. Potraviny neskladujte príliš blízko pri sebe, aby sa zabezpečila dostatočná cirkulácia vzduchu. Na balenie potravín používajte nádoby z recyklovateľných plastov, kovu, hliníka a skla a príľnavú fóliu.

Ak v chladničke skladujete malé množstvo potravín, odporúčame použiť poličky nad zásuvkou pre ovocie a zeleninu, pretože je to najchladnejšia oblasť chladničky. Tekutiny a potraviny vydávajúce silný pach alebo náchylné na absorpciu pachov vždy skladujte v uzatvorených nádobách alebo ich prikryte. Aby ste sa vyhlí prevrhnutiu fliaš, môžete použiť držiak na fľaše (dostupný pre niektoré modely).

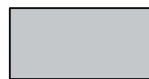


Legenda



TEPLTNÁ ZÓNA

Odporúča sa na uskladnenie tropického ovocia, plechoviek, nápojov, vajčiek, omáčok, nakladanej zeleniny, masla, džemov



CHLADNÁ OBLASŤ

Odporúča sa na skladovanie syra, mlieka, mliečnych výrobkov, lahôdkárskych výrobkov, jogurtov



NAJCHLADNEJŠIA OBLASŤ


Odporúča sa na uskladnenie studených nárezov, zákuskov, rýb a mäsa

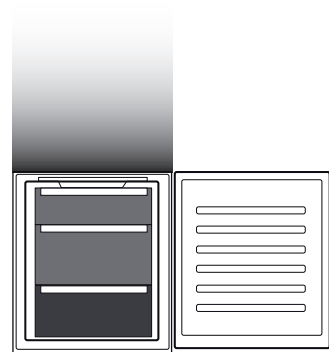


ZÁSUVKA NA OVOCIE A ZELENINU

Limity zaťaženia určuje konkrétna konštrukcia (koše, nádoby, klapky, police a pod.) alebo sú limity zaťaženia určené prirodzenými limitmi zaťaženia.

USKLADNENIE POTRAVÍN V MRAZIACOM PRIESTORE

Mraziaci priestor  umožňuje dlhodobé skladovanie mrazených potravín a mrazenie čerstvých potravín. Množstvo čerstvých potravín, ktoré možno za 24 hodín zmraziť, je napísané na štítku. Čerstvé potraviny vnútri mraziaceho priestoru usporiadajte tak, aby ste okolo potravín nechali dostatok voľného miesta pre prúdenie vzduchu. Odporúča sa, aby ste čiastočne zmrazené potraviny znova nezamrazovali. Je dôležité potraviny zabaliť spôsobom, ktorý zabráni vniknutiu vody, vlhkosti alebo skvapalňovaniu.



Legenda



ZÁSUVKY MRAZIČKY



ZÁSUVKA MRAZIACEJ ZÓNY

(Maximálne chladná zóna)
Odporúča sa na mrazenie čerstvých potravín/uvareného jedla

VYBERANIE ZÁSUVIEK

Zásuvky vytiahnite smerom von, nadvihnite ich a vyberte. Ak chcete získať väčší objem, mraziaci priestor možno používať bez zásuviek. Po vložení potravín na mriežky/police sa presvedčte, či sú dvere riadne zatvorené.

ČAS SKLADOVANIA POTRAVÍN PRE DOMA ZMRAZENÉ POTRAVINY

Zóna uskladnenia

Mesiace

2-6

4-8

6-12



Potraviny



MRAZIACI PRIESTOR

Kocky ľadu

Naplňte vodou 2/3 zásobníka ľadu a vložte ho späť do mrazničky. Za žiadnych okolností nepoužívajte na odstraňovanie ľadu ostré alebo špicaté predmety.

Množstvo čerstvých potravín, ktoré možno zmraziť za určitý čas, je uvedené na štítku.

Limity naplnenia určujú koše, klapky, zásuvky, police a pod. Presvedčte sa, či sa tieto komponenty dajú ľahko zatvoriť aj po naplnení.

Nádoba na ľahké vyberanie z mrazničky

Ľahko prístupná zóna mrazničky: ľahko v nej nájdete a vyberiete z nej svoje obľúbené potraviny.

System Total No Frost

System Total No Frost účinne zabraňuje tvorbe námrazy a vďaka nemu sa vyhnete otravnému manuálnemu odstraňovaniu námrazy v chladničke i mrazničke.

Vetrací systém zabezpečuje dokonalú cirkuláciu studeného vzduchu v oboch priestoroch, vďaka čomu sa námraza nevytvára.

PREVÁDZKOVÉ ZVUKY

1. Bzučanie kompresora je normálne, keď je spotrebič zapnutý.



2. Klokotanie a pukotanie spôsobuje prechod chladiaceho plynu chladiacim okruhom, preto sú to normálne zvuky.



3. Počúť vŕzganie, keď je kompresor aktívny, aj neaktívny: je to normálny zvuk súvisiaci so stavbou výrobku.



4. Skontrolujte, či sú priehradky na vnútornej strane dvier chladničky, police a zásuvky v chladiacom priestore riadne nasadené a umiestnené, aby nedochádzalo k vibráciám.

5. Sklené nádoby (fľašky, poháre a pod.) by sa nemali navzájom dotýkať, aby nedochádzalo k vibráciám.

6. Spotrebič je vybavený kompresorom, ktorý pracuje optimálnou rýchlosťou, aby sa minimalizovala spotreba energie. V niektorých situáciách (v lete alebo po vložení veľkého množstva potravín) sa môže stať, že kompresor zvýši rýchlosť a je hlučnejší než zvyčajne.

ODPORÚČANIE V PRÍPADE NEPOUŽÍVANIA SPOTREBIČA

V prípade nepoužívania spotrebiča

Spotrebič odpojte od zdroja elektrického napájania, vyprázdňte ho, a ak je to potrebné, rozmrazte a vyčistite ho.

Dvierka nechajte mierne pootvorené, aby do vnútra mohol prúdiť vzduch. Týmto zabránite vzniku plesne a nepríjemného zápachu.

V prípade prerušenia dodávky elektrickej energie

Dvierka nechajte zatvorené, aby ostali potraviny studené najdlhšie, ako je to možné. Čiastočne rozmrazené jedlo opäť nezamrazujte. V prípade dlhšieho výpadku prúdu môžete tiež aktivovať alarm dlhého výpadku napájania elektrinou (pri produktoch s elektronikou).

ČISTENIE A ÚDRŽBA

Pred akýmkoľvek úkonom údržby alebo čistenia vyťahnite zástrčku zo zásuvky elektrickej siete alebo odpojte prívod elektrickej energie.
Nikdy nepoužívajte abrazívne prostriedky. Časti chladničky nikdy nečistite horľavými kvapalinami.
Nepoužívajte parné čističe.
Tlačidlá a displej ovládacieho panela sa nesmú čistiť alkoholom ani látkami s obsahom alkoholu, ale len suchou handričkou.

Spotrebič príležitostne čistite handrou, roztokom teplej vody a neutrálnymi čistiacimi prostriedkami špeciálne určenými pre čistenie vnútra chladničky.

OSVETLENIE CHLADNIČKY

Systém osvetlenia vnútra chladničky používa LED svetlo a umožňuje tak lepšie osvetlenie než tradičné žiarovky, ako aj veľmi nízku spotrebu energie. Pre ich výmenu sa obráťte na Služby technickej pomoci.

Dôležité: Vnútorne osvetlenie chladiaceho priestoru sa zapne po otvorení dvierok chladničky.

POLICE

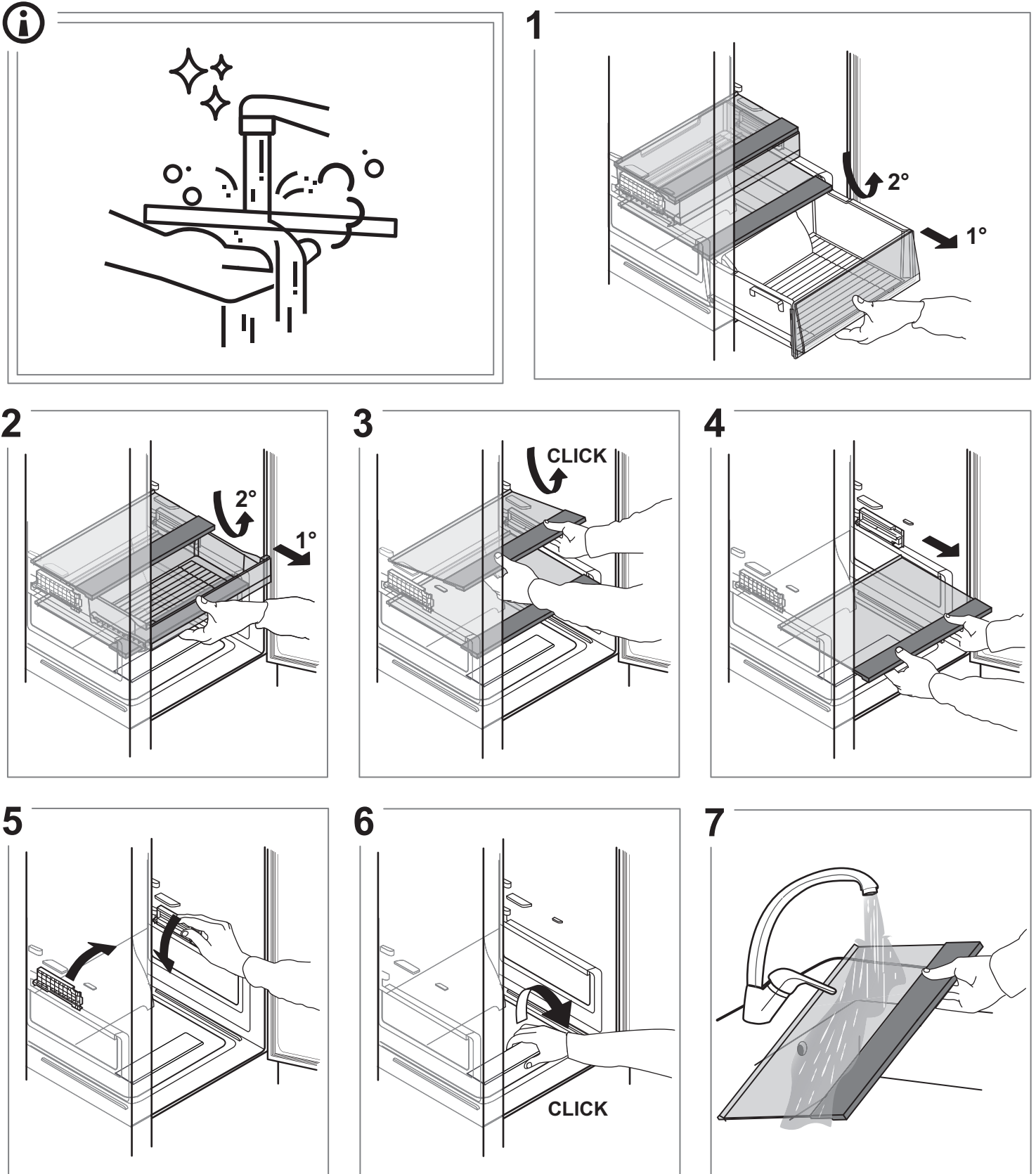
Všetky zásuvky, poličky na dverách a poličky sa dajú vybrať.

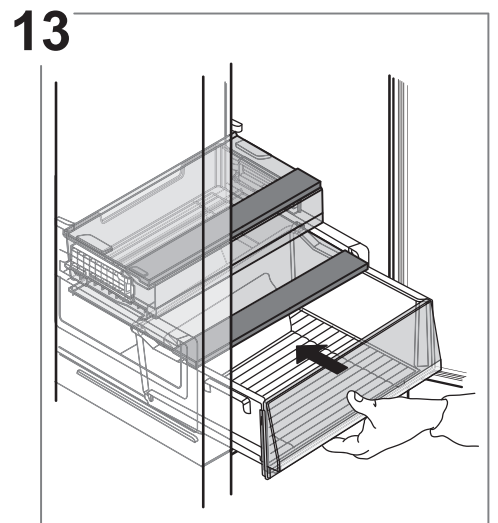
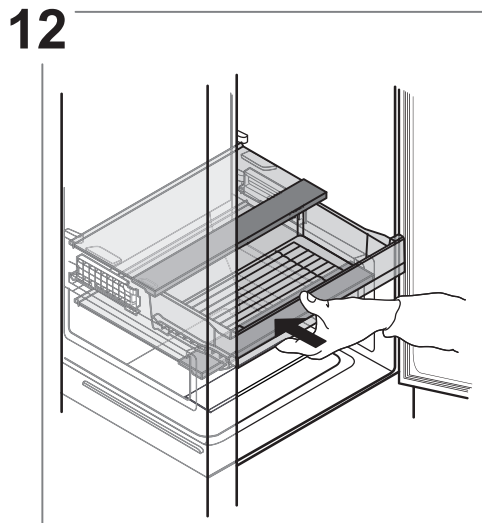
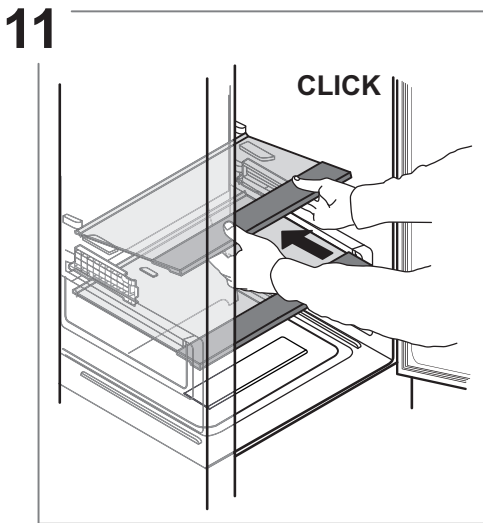
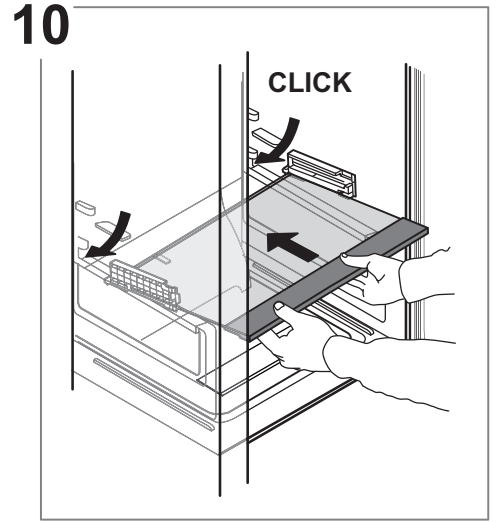
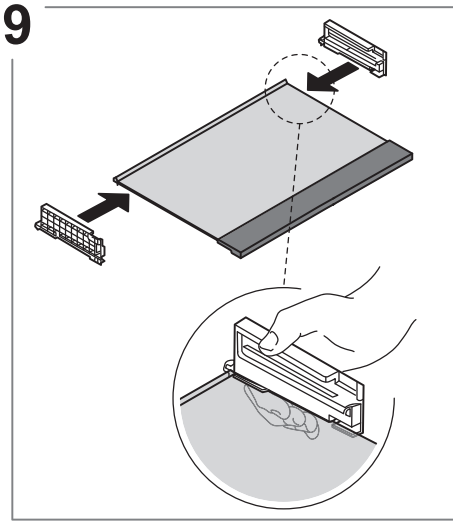
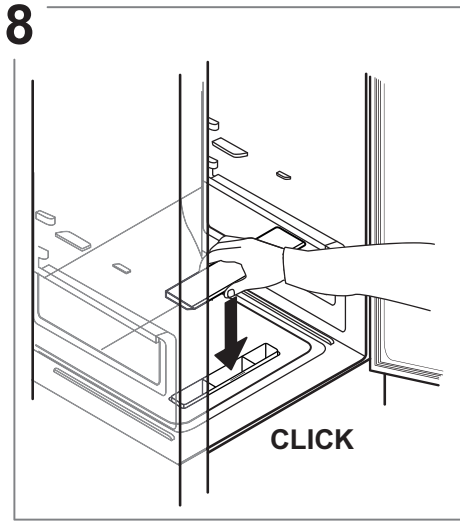
DVERE

SMER OTVÁRANIA DVERÍ

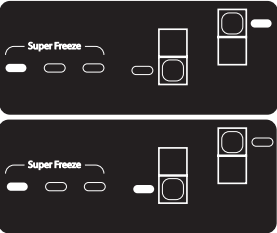

Poznámka: Smer otvárania dverí sa dá zmeniť. Ak túto operáciu nevykoná popredajný servis, nie je krytá zárukou. Postupujte podľa pokynov v kapitole **Inštalácia**.

VYBERANIE ZÁSUVKY CHLADNIČKY





RIEŠENIE PROBLÉMOV

Čo robiť, ak...	Možné príčiny	Riešenia
Ovládací panel je vypnutý, spotrebič nepracuje.	Spotrebič môže byť zapnutý/v pohotovostnom režime. Mohol nastať problém s napájaním spotrebiča.	Spotrebič zapnite tlačidlom 1. Uistite sa, že: <ul style="list-style-type: none"> • nedošlo k výpadku elektrického prúdu, • je zástrčka riadne zasunutá v elektrickej zásuvke a hlavný dvojpólový spínač (ak je súčasťou výbavy) je v správnej polohe (t. j. umožňuje napájať spotrebič), • efektívne fungujú zariadenia na ochranu elektrického systému v domácnosti, • nie je zlomený napájací kábel.
Vnútročné svetlo nefunguje.	Možno treba svetlo vymeniť.	Obráťte sa na autorizované servisné stredisko.
Teplota vnútri priechánka nie je dostatočne nízka.	Príčiny môžu byť rôzne (pozrite si stĺpec „Nápravy“).	Uistite sa, že: <ul style="list-style-type: none"> • sú dvierka riadne zavreté, • spotrebič nie je nainštalovaný v blízkosti tepelného zdroja, • je nastavená teplota primeraná, • nie je zablokované prúdenie vzduchu cez vetracie otvory na základni spotrebiča.
Predný okraj spotrebiča je horúci na mieste tesnenia západky dverí.	Nejde o poruchu. Zabraňuje tvorbe kondenzácie.	Nevyžaduje si žiadnu nápravu.
Ozve sa zvuková signalizácia.	Signalizácia otvorených dverí Aktivuje sa, keď dvere zostanú dlhšie otvorené.	Zatvorte dvere výrobku a zvukový signál sa deaktivuje.
	Alarm výpadku napájania elektrinou Aktivuje sa v prípade dlhšieho výpadku napájania, ktorý spôsobí zvýšenie teploty v priestore mrazničky. Poznámka: Až do vypnutia alarmu výpadku napájania nemôžete na spotrebiči nastaviť inú teplotu.	Pred vypnutím zvukového signálu sa odporúča sledovať LED kontrolky teploty mrazničky, ktoré zodpovedajú dosiahnutiu najvyššej teploty v priestore mrazničky počas výpadku napájania. Nakrátko stlačte tlačidlo „Stop Alarm“, aby ste zrušili zvukový signál. Po stlačení tlačidla LED kontrolka teploty opätovne zobrazí nastavenú teplotu. Ak teplota v mraziacom priestore ešte nedosiahla optimálnu teplotu na uchovanie potravín, môže sa zapnúť teplotný alarm mraziaceho priestoru (pozrite si časť teplotný alarm mraziaceho priestoru). Skontrolujte jedlo pred konzumáciou.
	Signalizácia teploty priestoru mrazničky Teplotný alarm mraziaceho priestoru naznačuje, že v priechánku nie je optimálna teplota. Táto situácia môže nastať: pri prvom použití spotrebiča, po odmrazení a/alebo po vyčistení, ak ste vložili veľké množstvo potravín do mraziaceho priestoru alebo, keď neboli správne zavreté dvere mraziaceho priestoru.	Stlačením tlačidla (1) alebo (6) sa zvukový alarm dočasne vypne

WWW.FRANKE.COM

© Franke Technology and Trademark Ltd, Switzerland

TECHNICKÁ PODPORA

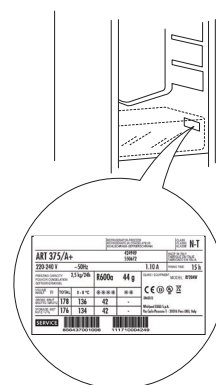
V prípade akýchkoľvek problémov s prevádzkou sa obráťte na servisné stredisko Franke.

Nikdy nepoužívajte služby neautorizovaných technikov.

Uveďte:

- typ poruchy
- model spotrebiča (art./kód)
- výrobné číslo (S.N.).

Pri kontaktovaní nášho servisného strediska uveďte kódy z identifikačného štítku výrobku.



ΠΙΝΑΚΑΣ ΠΕΡΙΕΧΟΜΕΝΩΝ

ΕΠΙΣΚΟΠΗΣΗ.....	28
Γενικές πληροφορίες	28
ΠΙΝΑΚΑΣ ΕΛΕΓΧΟΥ	28
ΛΕΙΤΟΥΡΓΙΑ.....	29
Πρώτη χρήση	29
Θάλαμος ψυγείου και αποθήκευση τροφίμων.....	29
Πώς να αποθηκεύετε τα φρέσκα τρόφιμα και ποτά	29
Θάλαμος καταψύκτη και αποθήκευση τροφίμων.....	30
Χρόνοι αποθήκευσης για τρόφιμα που καταψύχονται στο σπίτι.....	30
Καταψύκτης	31
Έχει λειτουργίας.....	31
Συστάσεις σε περίπτωση μη χρήσης της συσκευής	31
ΚΑΘΑΡΙΣΜΟΣ ΚΑΙ ΣΥΝΤΗΡΗΣΗ	32
Λαμπτήρας ψυγείου	32
Ράφια	32
Πόρτα	32
Αφαίρεση συρταριού ψυγείου	33
ΑΝΤΙΜΕΤΩΠΙΣΗ ΠΡΟΒΛΗΜΑΤΩΝ	35
ΥΠΟΣΤΗΡΙΞΗ.....	36

ΟΔΗΓΟΣ ΧΡΗΣΗΣ

ΕΠΙΣΚΟΠΗΣΗ

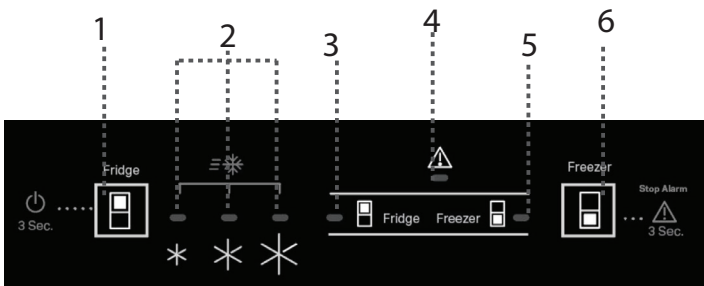
ΓΕΝΙΚΕΣ ΠΛΗΡΟΦΟΡΙΕΣ

Τα συρτάρια, τα καλάθια και τα ράφια πρέπει να διατηρηθούν στην τρέχουσα θέση τους εκτός εάν ορίζεται διαφορετικά στον παρόντα γρήγορο οδηγό. Το σύστημα φωτισμού στο εσωτερικό του ψυγείου χρησιμοποιεί λυχνίες LED, παρέχοντας καλύτερο φωτισμό από τους συμβατικούς λαμπτήρες και πολύ χαμηλή κατανάλωση ενέργειας.

ΑΠΟΡΡΙΨΗ

Οι πόρτες και τα καπάκια της συσκευής ψύξης πρέπει να αφαιρούνται πριν από την απόρριψή τους στον χώρο υγειονομικής ταφής, για να αποφευχθεί η παγίδευση παιδιών ή ζώων.

ΠΙΝΑΚΑΣ ΕΛΕΓΧΟΥ



1. Θερμοκρασία ψυγείου/Αναμονή
2. Ρύθμιση ένδειξης θερμοκρασίας
3. Ένδειξη ψυγείου
4. Ένδειξη συναγερμού
5. Ένδειξη κατάψυξης
6. Θερμοκρασία καταψύκτη/Διακοπή συναγερμού

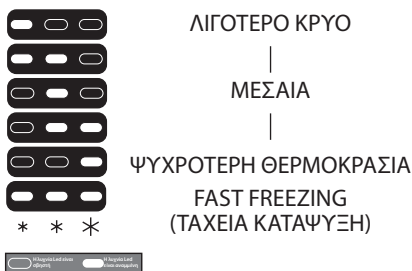
ΡΥΘΜΙΣΗ ΘΕΡΜΟΚΡΑΣΙΩΝ

Πατήστε το κουμπί του ψυγείου για να ρυθμίσετε διαφορετική θερμοκρασία στον θάλαμο του ψυγείου.

Η συνιστώμενη ρύθμιση για τον θάλαμο του ψυγείου είναι **ΜΕΣΑΙΑ**

Πατήστε το κουμπί του καταψύκτη για να ρυθμίσετε διαφορετική θερμοκρασία στον θάλαμο καταψύκτη.

Συνιστώμενη ρύθμιση για τον θάλαμο της κατάψυξης είναι η **ΜΕΣΑΙΑ**



ΕΝΕΡΓΟΠΟΙΗΣΗ/ΑΝΑΜΟΝΗ

Πατήστε το κουμπί θερμοκρασίας ψυγείου για 3 δευτερόλεπτα για να θέσετε τη συσκευή σε αναμονή.

Όταν η συσκευή βρίσκεται στη λειτουργία αναμονής το φως στον θάλαμο του ψυγείου δεν ανάβει. Για την αποκατάσταση της λειτουργίας της συσκευής, πιάστε πάλι το ίδιο κουμπί.

ΛΕΙΤΟΥΡΓΙΑ FAST FREEZE (ΤΑΧΕΙΑ ΚΑΤΑΨΥΞΗ)

Για να διατηρηθεί στην καλύτερη κατάσταση, χρησιμοποιήστε τη λειτουργία Ταχεία κατάψυξη πριν τοποθετήσετε μεγάλη ποσότητα τροφίμων στον θάλαμο του καταψύκτη.

Πατήστε το κουμπί (6) έως ότου ανάψουν και οι τρεις λυχνίες για να ρυθμίσετε τη λειτουργία.

Η λειτουργία απενεργοποιείται αυτόματα μετά από 26 ώρες ή χειροκίνητα επιλέγοντας διαφορετική θερμοκρασία κατάψυξης.

Σημείωση: Αποφεύγετε την άμεση επαφή των φρέσκων τροφίμων με τα ήδη κατεψυγμένα τρόφιμα. Για να βελτιώσετε την ταχύτητα κατάψυξης, μπορείτε να αφαιρέσετε τα συρτάρια και να τοποθετήσετε τα τρόφιμα απευθείας στον πυθμένα του θαλάμου.

Για να αποφύγετε την αύξηση των απορριμμάτων τροφίμων, ανατρέξτε στην προτεινόμενη ρύθμιση και στον χρόνο αποθήκευσης στο κεφάλαιο ΛΕΙΤΟΥΡΓΙΑ

ΛΕΙΤΟΥΡΓΙΑ

ΠΡΩΤΗ ΧΡΗΣΗ

Μετά την εγκατάσταση, αφήστε τη συσκευή εκτός λειτουργίας τουλάχιστον για δύο ώρες πριν τη συνδέσετε στην πρίζα. Συνδέστε τη συσκευή στην πρίζα, η λειτουργία ξεκινά αυτόματα. Οι θερμοκρασίες για την ιδανική διατήρηση των τροφίμων έχουν ήδη ρυθμιστεί από το εργοστάσιο.

Αφού ενεργοποιήσετε τη συσκευή, πρέπει να περιμένετε 4 - 6 ώρες μέχρι η θερμοκρασία να φτάσει στη σωστή τιμή αποθήκευσης τροφίμων για μια κανονικά γεμάτη συσκευή. Εάν ηχησει το ακουστικό σήμα, αυτό σημαίνει ότι έχει ενεργοποιηθεί ο συναγερμός θερμοκρασίας: πατήστε το κουμπί για να διακοπουν οι ηχητικοί συναγερμοί.

ΘΑΛΑΜΟΣ ΨΥΓΕΙΟΥ ΚΑΙ ΑΠΟΘΗΚΕΥΣΗ ΤΡΟΦΙΜΩΝ

Το ψυγείο επιτρέπει την αποθήκευση φρέσκων τροφίμων και ποτών. Η απόψυξη του ψυγείου γίνεται τελείως αυτόματα. Εάν δείτε κατά καιρούς σταγόνες νερού στο πίσω εσωτερικό τοίχωμα του ψυγείου, σημαίνει ότι η συσκευή βρίσκεται στη φάση αυτόματης απόψυξης. Το νερό απόψυξης κατευθύνεται σε μια οπή αποστράγγισης και στη συνέχεια συλλέγεται σε ένα δοχείο από όπου εξατμίζεται.

Σημείωση: Η θερμοκρασία περιβάλλοντος, η συχνότητα ανοίγματος της πόρτας και η θέση της συσκευής μπορεί να επηρεάσουν τη θερμοκρασία στο εσωτερικό των δύο θαλάμων. Ρυθμίστε τις τιμές θερμοκρασίας με βάση αυτούς τους παράγοντες. Σε συνθήκες αυξημένης υγρασίας μπορεί να σχηματιστούν υδρατμοί στο ψυγείο, ιδίως στα γυάλινα ράφια. Σε αυτή την περίπτωση, σας συνιστούμε να κλείσετε τα δοχεία που περιέχουν υγρά (π.χ. δοχείο με ζωμό κρέατος), να καλύψετε τα τρόφιμα με υψηλή περιεκτικότητα σε νερό (π.χ. λαχανικά) και να ενεργοποιήσετε τον ανεμιστήρα, εφόσον υπάρχει. Όλα τα συρτάρια, τα ράφια στις πόρτες και τα υπόλοιπα ράφια είναι αφαιρούμενα.

ΠΟΛΛΑΠΛΗ ΔΙΑΝΟΜΗ ΑΕΡΑ

Η πολλαπλή διανομή συμβάλλει στην ομοιόμορφη κατανομή του κρύου αέρα στον θάλαμο για καλύτερη συντήρηση τροφίμων. Τα τρόφιμα μπορούν να τοποθετηθούν σε οποιοδήποτε ράφι της συσκευής. Προσέξτε ώστε να μην φράζετε τους αεραγωγούς διανομής αέρα διασφαλίζοντας έτσι την ελεύθερη κυκλοφορία του.

ΣΥΣΤΗΜΑ ΦΩΤΙΣΜΟΥ

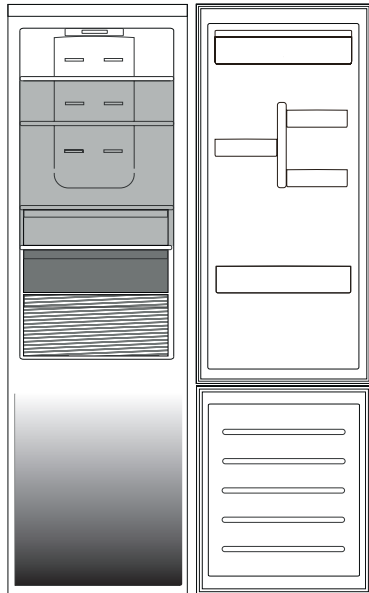


Αυτό το προϊόν περιέχει μια φωτεινή πηγή επάνω ενεργειακής κλάσης G





ΠΩΣ ΝΑ ΑΠΟΘΗΚΕΥΤΕ ΤΑ ΦΡΕΣΚΑ ΤΡΟΦΙΜΑ ΚΑΙ ΠΟΤΑ

Τα τρόφιμα που εκλύουν μεγάλες ποσότητες αέριου αιθυλενίου (μήλα, βερίκοκα, αχλάδια, αβοκάντο, σύκα, μύρτιλλα, πεπόνια, φασόλια) και αυτά που είναι ευαίσθητα σε αυτό το αέριο, όπως τα φρούτα, τα λαχανικά και οι σαλάτες, πρέπει πάντα να διαχωρίζονται ή να τυλιγούνται έτσι ώστε να μην μειώνεται ο χρόνος φύλαξής τους. Για παράδειγμα, μην φυλάσσετε ντομάτες μαζί με ακτινίδια ή λάχανο. Μην τοποθετείτε τα τρόφιμα πολύ κοντά το ένα στο άλλο για να επιτρέψετε την επαρκή κυκλοφορία του αέρα. Χρησιμοποιήστε δοχεία από ανακυκλώσιμο πλαστικό, μέταλλο, αλουμίνιο και γυαλί καθώς και διαφανή μεμβράνη για να τυλίξετε τα τρόφιμα.

Αν έχετε μικρή ποσότητα τροφίμων προς αποθήκευση στο ψυγείο, συνιστάται να χρησιμοποιείτε τα ράφια πάνω από το τμήμα για τα φρούτα και λαχανικά καθώς αυτή είναι η ψυχρότερη περιοχή του ψυγείου. Χρησιμοποιείτε πάντα κλειστά δοχεία για υγρά και για φαγητά που μπορεί να αναδύουν μυρωδιά ή να χαλούν γρήγορα ή καλύψτε τα. Για να αποφύγετε την ανατροπή των μπουκαλιών, μπορείτε να χρησιμοποιήσετε τη θήκη μπουκαλιών (διατίθεται σε επιλεγμένα μοντέλα).




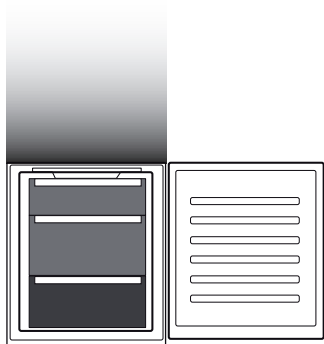
Λεζάντα

-  **ΖΩΝΗ ΘΕΡΜΟΚΡΑΣΙΑΣ**
Προτείνεται για τη φύλαξη τροπικών φρούτων, αναψυκτικών, ποτών, αυγών, σαλτσών, τουρσιών, βουτύρου, μαρμελάδας
-  **ΖΩΝΗ ΨΥΞΗΣ**
Προτείνεται για την αποθήκευση τυριών, γάλακτος, καθημερινών φαγητών, ντελικατέσεν, γιαουρτιού
-  **ΨΥΧΡΟΤΕΡΗ ΠΕΡΙΟΧΗ**
Προτείνεται για την αποθήκευση αλλαντικών, επιδόρπων, ψαριών και κρέατος
-  **ΣΥΡΤΑΡΙ ΦΡΟΥΤΩΝ ΚΑΙ ΛΑΧΑΝΙΚΩΝ**



Τα όρια φορτίου καθορίζονται από τη συγκεκριμένη κατασκευή (καλάθια, δοχεία, πτερύγια, συρτάρια, ράφια κ.λπ.) ή τα όρια φορτίου καθορίζονται από τα φυσικά όρια του φορτίου.

ΘΑΛΑΜΟΣ ΚΑΤΑΨΥΚΤΗ ΚΑΙ ΑΠΟΘΗΚΕΥΣΗ ΤΡΟΦΙΜΩΝ

Το διαμέρισμα κατάψυξης  επιτρέπει την μεγάλης διάρκειας αποθήκευση κατεψυγμένων και υπό κατάψυξη φρέσκων τροφίμων. Η ποσότητα νωπών τροφίμων που μπορεί να καταψυχθεί εντός 24 ωρών αναγράφεται στην ετικέτα τεχνικών χαρακτηριστικών. Τοποθετήστε τα νωπά τρόφιμα στην περιοχή κατάψυξης εντός του καταψύκτη, αφήνοντας επαρκή χώρο γύρω από τις συσκευασίες τους για να μπορεί να κυκλοφορήσει ελεύθερα ο αέρας. Σας συνιστούμε να μην καταψύχετε ξανά τα τρόφιμα που έχουν αποψυχθεί εν μέρει. Είναι σημαντικό να καλύπτετε τα τρόφιμα με τρόπο που να αποφεύγεται η εισχώρηση νερού, υγρασίας ή υδρατμών.



Λεζάντα

-  **ΣΥΡΤΑΡΙΑ ΚΑΤΑΨΥΚΤΗ**
-  **ΣΥΡΤΑΡΙ ΖΩΝΗΣ ΚΑΤΑΨΥΞΗΣ**
(Περιοχή μέγιστης ψύξης)
Προτείνεται για να καταψύξετε νωπά/μαγειρεμένα τρόφιμα

ΑΦΑΙΡΕΣΗ ΤΩΝ ΣΥΡΤΑΡΙΩΝ

Τραβήξτε τα συρτάρια προς τα έξω όσο το δυνατόν περισσότερο, σηκώστε τα και αφαιρέστε τα. Για να έχετε μεγαλύτερο όγκο, μπορείτε να χρησιμοποιήσετε τον θάλαμο κατάψυκτη χωρίς τα συρτάρια. Βεβαιωθείτε ότι η πόρτα έχει κλείσει καλά αφού βάλετε το φαγητό στις σχάρες/ράφια.

ΧΡΟΝΟΙ ΑΠΟΘΗΚΕΥΣΗΣ ΓΙΑ ΤΡΟΦΙΜΑ ΠΟΥ ΚΑΤΑΨΥΧΟΝΤΑΙ ΣΤΟ ΣΠΙΤΙ

Ζώνη Αποθήκευσης

Μήνες	2-6	4-8	6-12
Τρόφιμα			
			
			

ΚΑΤΑΨΥΚΤΗΣ

Παγοκύβοι

Γεμίστε με νερό τον δίσκο πάγου κατά τα 2/3 και τοποθετήστε τον στο θάλαμο καταψύκτη. Σε καμία περίπτωση μην χρησιμοποιείτε κοφτερά ή μυτερά αντικείμενα για να αφαιρέσετε τα παγάκια.

Η ποσότητα νωπών τροφίμων που μπορεί να καταψυχθεί εντός ενός συγκεκριμένου διαστήματος αναγράφεται στην ετικέτα τεχνικών χαρακτηριστικών.

Τα όρια φορτίου καθορίζονται από καλάθια, πτερύγια, συρτάρια, ράφια κ.λπ. Βεβαιωθείτε ότι αυτά τα στοιχεία μπορούν να κλείσουν εύκολα μετά τη φόρτωση.

Δίσκος κατάψυξης εύκολης παραλαβής

Δίσκος εύκολης πρόσβασης στον καταψύκτη: εύκολο να τον βρείτε και να πάρετε αυτό που θέλετε.

Σύστημα Total No Frost (Δεν απαιτείται απόψυξη)

Το σύστημα Total No Frost (Ολική απόψυξη) προλαμβάνει τον σχηματισμό πάγου, αποφεύγοντας την ταλαιπωρία της χειροκίνητης απόψυξης τόσο στον καταψύκτη όσο και στον θάλαμο του ψυγείου.

Το σύστημα εξαερισμού παρέχει τέλεια κυκλοφορία κρύου αέρα και στους δύο θαλάμους, αποφεύγοντας έτσι τον σχηματισμό πάγου.

ΗΧΟΙ ΛΕΙΤΟΥΡΓΙΑΣ

1. Ενώ λειτουργεί η συσκευή, είναι φυσιολογικός ένας βόμβος από το συμπιεστή.



2. Το γουργούρισμα και τα κροταλίσματα δημιουργούνται από τη διέλευση του ψυκτικού αερίου μέσα στο κύκλωμα ψύξης, συνεπώς πρόκειται για φυσιολογικούς θορύβους..



3. Μπορεί να "ακούσετε" τριξίματα όταν ενεργοποιείται ή απενεργοποιείται ο συμπιεστής: είναι ένας φυσιολογικός θόρυβος της κατασκευής του προϊόντος.



4. Βεβαιωθείτε ότι τα ράφια στο εσωτερικό της πόρτας του ψυγείου, καθώς και τα ράφια και τα συρτάρια στο θάλαμο ψυγείου είναι σωστά τοποθετημένα προκειμένου να αποφύγετε πιθανούς κραδασμούς.
5. Μην τοποθετείται γυάλινα δοχεία (μπουκάλια, βάζα, κ.λπ.) σε άμεση επαφή μεταξύ τους, για να αποφύγετε πιθανού κραδασμούς.
6. Αυτή η συσκευή διαθέτει συμπιεστή που λειτουργεί με τη βέλτιστη ταχύτητα προκειμένου να ελαχιστοποιεί την κατανάλωση ενέργειας. Μπορεί λοιπόν να συμβεί σε ορισμένες περιπτώσεις (το καλοκαίρι ή όταν τοποθετηθούν μεγάλες ποσότητες τροφίμων) ο συμπιεστής να αυξήσει την ταχύτητα και να κάνει μεγαλύτερο θόρυβο από ό,τι συνήθως.

ΣΥΣΤΑΣΕΙΣ ΣΕ ΠΕΡΙΠΤΩΣΗ ΜΗ ΧΡΗΣΗΣ ΤΗΣ ΣΥΣΚΕΥΗΣ

Σε περίπτωση μη χρήσης της συσκευής

Αποσυνδέστε τη συσκευή από την παροχή ρεύματος, αδειάστε την, διεξαγάγετε απόψυξη (εάν χρειάζεται) και καθαρίστε την.

Αφήστε τις πόρτες ελαφρώς ανοιχτές ώστε να κυκλοφορεί αέρας εντός των διαφόρων διαμερισμάτων. Με αυτό τον τρόπο θα αποφύγετε τη δημιουργία μούχλας και δυσάρεστων οσμών.

Σε περίπτωση διακοπής της ηλεκτρικής παροχής

Κρατήστε κλειστές τις πόρτες ώστε τα τρόφιμα να παραμείνουν κρύα όσο γίνεται περισσότερο. Μην καταψύχετε ξανά τα τρόφιμα που αποψύχθηκαν εν μέρει. Εάν η διακοπή της παροχής ρεύματος είναι παρατεταμένη, μπορεί να ενεργοποιηθεί ο συναγερμός διακοπής ρεύματος (στα προϊόντα με ηλεκτρονικό σύστημα).

ΚΑΘΑΡΙΣΜΟΣ ΚΑΙ ΣΥΝΤΗΡΗΣΗ

Πριν εκτελέσετε οποιαδήποτε εργασία καθαρισμού ή συντήρησης, αφαιρέστε το φως από την πρίζα ή αποσυνδέστε τη συσκευή από την παροχή ρεύματος.
Μην χρησιμοποιείτε ποτέ διαβρωτικά προϊόντα. Μην καθαρίζετε ποτέ τα μέρη του ψυγείου με εύφλεκτα υγρά.
Μην χρησιμοποιείτε συσκευές καθαρισμού με ατμό.
Τα κουμπιά και η οθόνη του πίνακα ελέγχου δεν πρέπει να καθαρίζονται με οινόπνευμα ή παράγωγά του αλλά με στεγνό πανί.

Καθαρίζετε κατά καιρούς τη συσκευή χρησιμοποιώντας πανί και διάλυμα ζεστού νερού και ουδέτερης ουσίας καθαρισμού, ειδικής για το καθαρίσμα του εσωτερικού του ψυγείου.

ΛΑΜΠΤΗΡΑΣ ΨΥΓΕΙΟΥ

Το σύστημα φωτισμού στο εσωτερικό του ψυγείου χρησιμοποιεί λυχνίες LED, παρέχοντας καλύτερο φωτισμό από τους συμβατικούς λαμπτήρες και πολύ χαμηλή κατανάλωση ενέργειας. Επικοινωνήστε με την Υπηρεσία Τεχνικής Υποστήριξης εάν απαιτείται αντικατάσταση.

Προσοχή: Το φως του ψυγείου ανάβει όταν ανοίξει η πόρτα του ψυγείου.

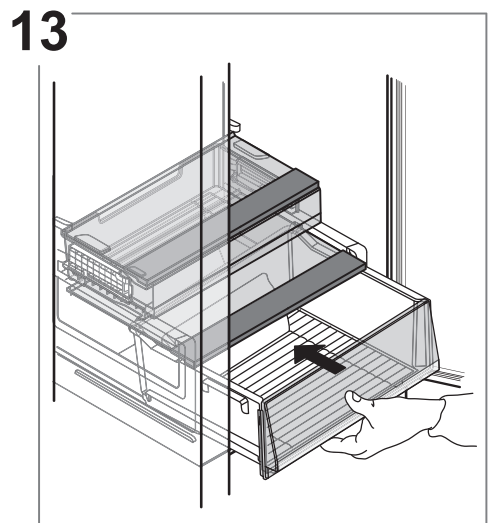
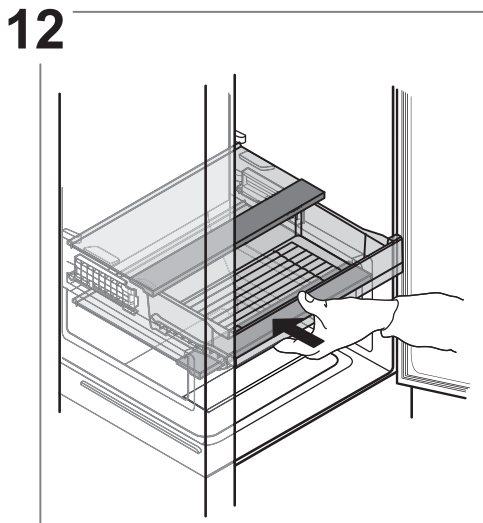
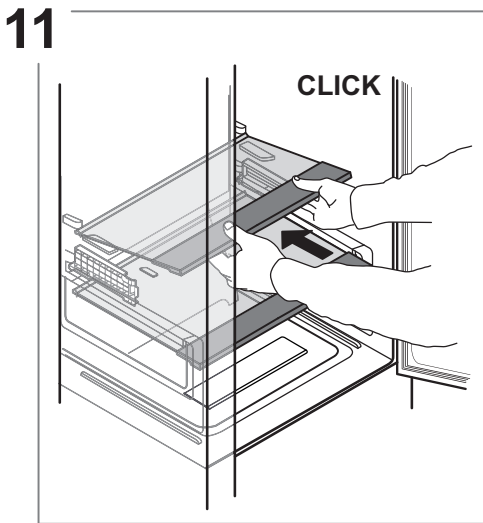
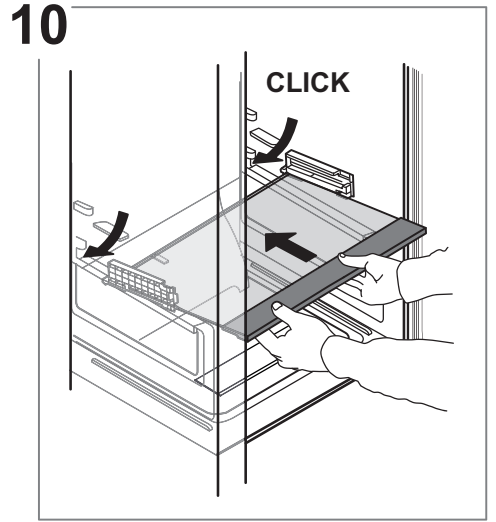
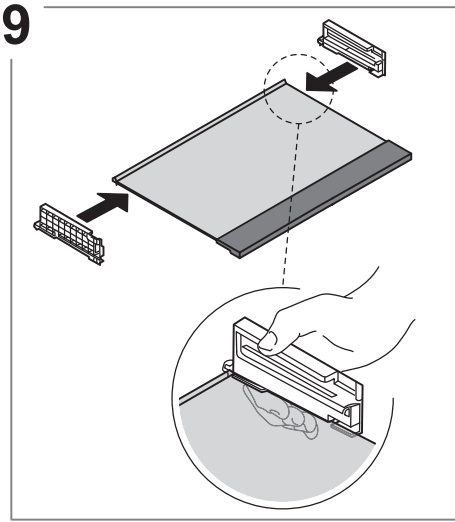
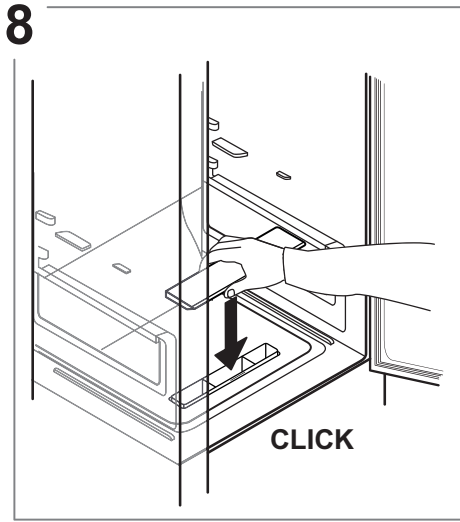
ΡΑΦΙΑ

Όλα τα συρτάρια, τα ράφια στις πόρτες και τα υπόλοιπα ράφια είναι αφαιρούμενα.

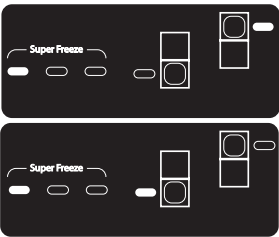
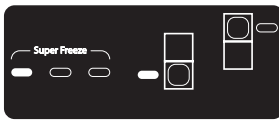
ΠΟΡΤΑ

ΑΝΑΣΤΡΕΨΙΜΟΤΗΤΑ ΠΟΡΤΑΣ

Σημείωση: Η κατεύθυνση ανοίγματος της πόρτας μπορεί να αλλάξει. Αν η διαδικασία αυτή δεν γίνει μέσω του κέντρου εξυπηρέτησης πελατών, δεν καλύπτεται από την εγγύηση. Ακολουθήστε τις οδηγίες στο κεφάλαιο **Εγκατάσταση**.



ΑΝΤΙΜΕΤΩΠΙΣΗ ΠΡΟΒΛΗΜΑΤΩΝ

Τι να κάνετε εάν...	Πιθανές αιτίες	Λύσεις
Ο πίνακας ελέγχου είναι σβηστός, η συσκευή δεν λειτουργεί.	Η συσκευή μπορεί να βρίσκεται σε λειτουργία ενεργοποίησης/αναμονής. Ίσως υπάρχει πρόβλημα ηλεκτρικής τροφοδοσίας της συσκευής.	Ενεργοποιήστε τη συσκευή με το κουμπί 1. Βεβαιωθείτε ότι: <ul style="list-style-type: none"> • δεν υπάρχει διακοπή ρεύματος • το φις είναι σωστά τοποθετημένο στην πρίζα και ο κεντρικός διακόπτης δύο ακροδεκτών (εάν υπάρχει) βρίσκεται στη σωστή θέση (δηλ. επιτρέπει την ενεργοποίηση της συσκευής) • οι συσκευές προστασίας του οικιακού ηλεκτρικού συστήματος είναι αποτελεσματικές • Το καλώδιο τροφοδοσίας δεν είναι κομμένο.
Το εσωτερικό φως δεν λειτουργεί.	Ίσως πρέπει να αντικαταστήσετε το λαμπτήρα. Η συσκευή μπορεί να βρίσκεται σε λειτουργία ενεργοποίησης/αναμονής.	Επικοινωνήστε με το Κέντρο Εξυπηρέτησης Πελατών. Ενεργοποιήστε τη συσκευή με το κουμπί 1.
Η θερμοκρασία στο εσωτερικό των θαλάμων δεν είναι αρκετά χαμηλή.	Μπορεί να υπάρχουν πολλές αιτίες (βλ. "Αντιμετώπιση").	Βεβαιωθείτε ότι: <ul style="list-style-type: none"> • οι πόρτες κλείνουν κανονικά • η συσκευή δεν είναι εγκατεστημένη κοντά σε πηγή θερμότητας • η επιλεγμένη θερμοκρασία είναι επαρκής • η κυκλοφορία του αέρα από τους αεραγωγούς στην κάτω πλευρά της συσκευής δεν εμποδίζεται.
Το πρόσθιο άκρο της συσκευής, στο λάστιχο της πατούρας της πόρτας, είναι ζεστό.	Αυτό δεν είναι ελάττωμα. Αυτό εμποδίζει το σχηματισμό συμπύκνωσης.	Δεν απαιτείται καμία αντιμετώπιση.
Ήχοι ηχητικού σήματος.	Συναγερμός ανοικτής πόρτας Ενεργοποιείται όταν η πόρτα παραμένει ανοικτή για μεγάλο χρονικό διάστημα.	Κλείστε τις πόρτες του προϊόντος για να απενεργοποιηθεί το ηχητικό σήμα.
	Συναγερμός διακοπής ρεύματος Ενεργοποιείται στην περίπτωση παρατεταμένης διακοπής ρεύματος προκαλώντας αύξηση της θερμοκρασίας του θαλάμου του καταψύκτη. Σημείωση: Δεν μπορείτε να ρυθμίσετε διαφορετική θερμοκρασία για το προϊόν μέχρι να απενεργοποιηθεί ο συναγερμός διακοπής ρεύματος.	Πριν απενεργοποιήσετε το ηχητικό σήμα, συνιστάται να προσέξετε τα led θερμοκρασίας καταψύκτη, που αντιστοιχούν στην υψηλότερη θερμοκρασία που έχει επιτευχθεί στον θάλαμο κατάψυξης κατά τη διάρκεια της διακοπής ρεύματος. Πιέστε το κουμπί "Διακοπή συναγερμού" για λίγο για να απενεργοποιηθεί το ηχητικό σήμα. Μετά την πίεση του κουμπιού, το led θερμοκρασίας δείχνει πάλι την επιλεγμένη θερμοκρασία. Αν ο θάλαμος καταψύκτη δεν έχει φτάσει στη βέλτιστη θερμοκρασία για τη διατήρηση των τροφίμων, μπορεί να ενεργοποιηθεί ο συναγερμός θερμοκρασίας του θαλάμου καταψύκτη (βλ. συναγερμός θερμοκρασίας θαλάμου καταψύκτη). Ελέγχετε τα τρόφιμα πριν τα καταναλώσετε.
	Συναγερμός θερμοκρασίας καταψύκτη Ο συναγερμός θερμοκρασίας του θαλάμου καταψύκτη δείχνει ότι η θερμοκρασία στο αντίστοιχο διαμέρισμα δεν είναι η ιδανική. Αυτό μπορεί να συμβεί: κατά την πρώτη χρήση, μετά από απόψυξη ή/και καθαρισμό, εάν μεγάλες ποσότητες τροφίμων τοποθετηθούν μέσα στον καταψύκτη ή αν η πόρτα του καταψύκτη δεν έχει κλείσει καλά.	Πατώντας το κουμπί (1) ή το κουμπί (6), ο ηχητικός συναγερμός τίθεται σε αναβολή.

WWW.FRANKE.COM

© Franke Technology and Trademark Ltd, Switzerland

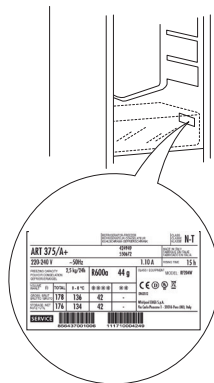
ΥΠΟΣΤΗΡΙΞΗ

Σε περίπτωση προβλημάτων λειτουργίας, επικοινωνήστε με ένα κέντρο τεχνικής υποστήριξης της Franke. Ποτέ μην χρησιμοποιείτε τις υπηρεσίες μη εξουσιοδοτημένων τεχνικών.

Δώστε τα εξής στοιχεία:

- τύπος σφάλματος
- μοντέλο συσκευής (είδος/κωδικός)
- σειριακός αριθμός (S.N.).

Όταν επικοινωνείτε με το Κέντρο Σέρβις, αναφέρετε τους κωδικούς που αναγράφονται στην πινακίδα αναγνώρισης του προϊόντος σας.



CUPRINS

PREZENTARE GENERALĂ	38
Informații generale	38
Panoul de comandă.....	38
FUNCȚIONARE.....	39
Prima utilizare	39
Compartimentul frigider și depozitarea alimentelor	39
Depozitarea alimentelor proaspete și băuturilor.....	39
Compartimentul congelator și depozitarea alimentelor	40
Perioada de depozitare pentru alimentele congelate la domiciliu	40
Compartimentul congelator.....	41
Sunete emise la funcționare.....	41
Recomandări în cazul neutilizării aparatului.....	41
CURĂȚAREA ȘI ÎNTREȚINEREA	42
Becul din interiorul frigiderului	42
Rafturi.....	42
Ușă	42
Demontarea sertarului frigiderului.....	43
REMEDIEREA DEFECȚIUNILOR	45
ASISTENȚĂ	46

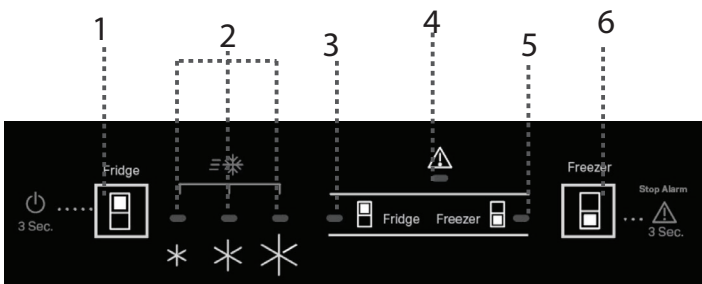
GHID DE UTILIZARE

PREZENTARE GENERALĂ

INFORMAȚII GENERALE

Sertarele, coșurile și rafturile trebuie să rămână în poziția curentă, cu excepția cazului în care se oferă indicații diferite în acest sens în ghidul de referință rapidă. Sistemul de iluminare din interiorul compartimentului frigider utilizează un bec cu LED-uri, care permite o iluminare mai bună decât becurile tradiționale, precum și un consum de energie foarte redus.

PANOUL DE COMANDĂ



1. Temperatură frigider / Standby
2. Setare indicator de temperatură
3. Indicator frigider
4. Indicator de alarmă
5. Indicator congelator
6. Temperatură congelator / Oprire alarmă

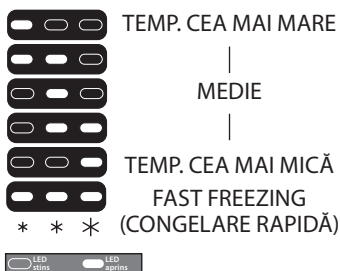
SETAREA TEMPERATURILOR

Apăsați butonul Frigider pentru a seta o temperatură diferită în compartimentul frigider.

Setarea recomandată pentru compartimentul frigider este cea MEDIE

Apăsați butonul Congelator pentru a seta o temperatură diferită în compartimentul congelator.

Setarea recomandată pentru compartimentul congelator este cea MEDIE



PORNIRE/STAND-BY

Apăsați butonul Temperatură frigider timp de 3 secunde pentru a aduce aparatul în standby. În modul Standby, lumina din compartimentul frigider nu se aprinde. Apăsați din nou scurt butonul pentru a reactiva aparatul.

FUNCȚIA FAST FREEZE (CONGELARE RAPIDĂ)

Pentru conservare optimă, vă rugăm să utilizați funcția Congelare rapidă înainte de a introduce o cantitate mare de alimente în congelator. Apăsați butonul (6) până când toate cele trei LED-uri sunt aprinse pentru a seta funcția. Funcția se dezactivează automat după 26 de ore sau manual, selectând o temperatură diferită a congelatorului.

Notă: Vă rugăm să evitați contactul direct între alimentele proaspete și alimentele deja congelate. Pentru a optimiza viteza de congelare, sertarele pot fi scoase și alimentele pot fi așezate direct în partea inferioară a compartimentului.

Pentru a evita creșterea volumului de resturi alimentare, consultați setarea și perioada de depozitare recomandate în capitolul FUNCȚIONARE

FUNȚIONARE

PRIMA UTILIZARE

După instalare, așteptați cel puțin două ore înainte de a conecta aparatul la rețeaua electrică. Conectați aparatul la rețeaua de alimentare cu energie electrică; acesta începe să funcționeze automat. Temperaturile ideale de depozitare a alimentelor sunt presetate din fabrică.

După ce puneți aparatul în funcțiune, trebuie să așteptați 4-6 ore până când se atinge temperatura adecvată de păstrare a alimentelor pentru un aparat încărcat normal. Dacă este emis semnalul sonor, înseamnă că alarma de temperatură a intervenit: apăsați pe buton pentru a opri alarmele sonore.

COMPARTIMENTUL FRIGIDER ȘI DEPOZITAREA ALIMENTELOR

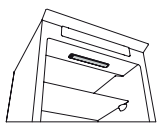
Compartimentul frigider permite păstrarea alimentelor proaspete și a băuturilor. Compartimentul frigider se dezgheață complet automat. Prezența ocazională a picăturilor de apă pe peretele interior posterior al compartimentului indică faza de dezghețare automată. Apa rezultată din dezghețare este condusă într-un canal de scurgere, apoi este colectată într-un recipient, din care se evaporă.

Notă: temperatura ambiantă, frecvența cu care se deschid ușile și poziția aparatului pot influența temperaturile interne în cele două compartimente. Setați temperaturile în funcție de acești factori. Într-un mediu cu umiditate foarte ridicată, în compartimentul frigider se poate produce condens, mai ales pe rafturile de sticlă. În acest caz, se recomandă să acoperiți recipientele care conțin lichide (de ex. o oală cu supă), să ambalați alimentele cu conținut ridicat de apă (de ex. legumele) și să porniți ventilatorul (dacă există). Toate sertarele, rafturile de pe uși și rafturile pot fi scoase.

FUNȚIA MULTIFLOW DE DISTRIBUȚIE A AERULUI

Funcția Multiflow permite distribuția uniformă a aerului rece în cavitate pentru conservarea optimă a alimentelor. Alimentele pot fi amplasate pe orice raft al aparatului. Aveți grijă să nu blocați orificiile de ventilație pentru distribuția aerului, asigurând astfel circulația liberă a acestuia.

SISTEMUL DE ILUMINARE

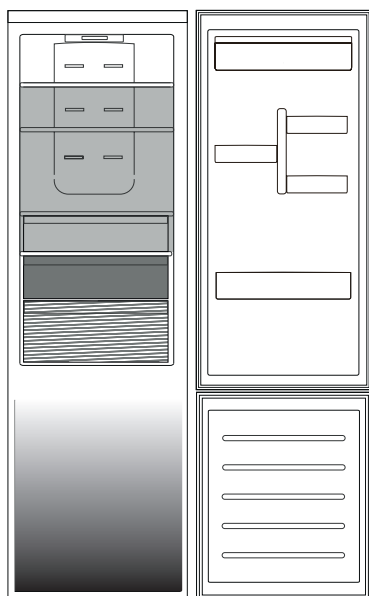


Acest produs conține o sursă de lumină în partea de sus cu eficiență energetică din clasa G

DEPOZITAREA ALIMENTELOR PROASPETE ȘI BĂUTURILOR

Alimentele care produc o cantitate mare de gaz etilenic (mere, caise, pere, piersici, avocado, smochine, prune, afine, pepeni, fasole) și cele care sunt sensibile la acest gaz, precum fructele, legumele și salata, trebuie să fie separate întotdeauna sau ambalate pentru a nu se reduce durata de depozitare; de exemplu, nu depozitați roșii împreună cu kiwi sau varză. Nu apropiați alimentele prea mult unele de celelalte, pentru a permite circulația corespunzătoare a aerului. Folosiți recipiente din plastic reciclabil, metal, aluminiu și sticlă, precum și folie transparentă pentru a ambala alimentele.

Dacă aveți o cantitate mică de alimente de păstrat în frigider, vă recomandăm să folosiți rafturile de deasupra sertarului pentru fructe și legume, având în vedere că aceasta este zona cea mai rece din compartiment. Pentru lichidele și alimentele care degajează miros sau pot prinde miros sau gust, folosiți doar recipiente cu capac sau acoperiți-le. Pentru a evita răsturnarea sticlelor, folosiți suportul pentru sticle (disponibil doar la anumite modele).




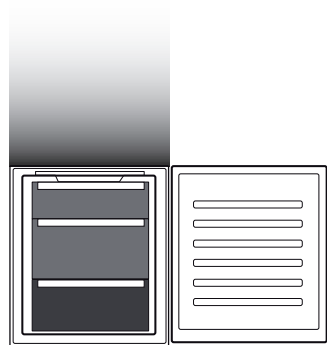
Legendă

-  **ZONA TEMPERATURĂ**
Recomandată pentru depozitarea fructelor tropicale, conservelor, băuturilor, ouălor, sosurilor, murăturilor, untului, gemurilor
-  **ZONA RECE**
Aceasta este recomandată pentru depozitarea brânzeturilor, laptelui, alimentelor de consum zilnic, delicateselor, iaurtului
-  **ZONA CEA MAI RECE**
Recomandată pentru depozitarea mezelurilor, deserturilor, cărnii și peștelui
-  **SERTARUL PENTRU FRUCTE ȘI LEGUME**


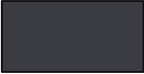
Limitele de încărcare sunt determinate de structura specifică a aparatului (coșuri, recipiente, clapete, sertare, rafturi etc.) sau limitele de încărcare sunt determinate de capacitatea de încărcare obișnuită.

COMPARTIMENTUL CONGELATOR ȘI DEPOZITAREA ALIMENTELOR

Compartimentul congelator  permite depozitarea alimentelor congelate și congelarea alimentelor proaspete o perioadă îndelungată de timp. Cantitatea de alimente proaspete care poate fi congelată în 24 de ore este indicată pe plăcuța cu date tehnice. Așezați alimentele proaspete în zona de congelare din interiorul compartimentului congelator, lăsând spațiu suficient în jurul pachetelor pentru a permite libera circulație a aerului. Se recomandă să nu congelați din nou alimentele care s-au dezghețat parțial. Este important să ambalați alimentele astfel încât să se evite pătrunderea apei, a umezelii sau a condensului.



Legendă

-  **SERTARELE CONGELATORULUI**
-  **SERTARUL ZONEI DE CONGELARE**
(Zonă de răcire maximă)
Acesta este recomandat pentru congelarea alimentelor proaspete/gătite

DEMONTAREA SERTARELOR

Trageți sertarele în afară până la capăt, ridicați-le și scoateți-le. Pentru a beneficia de mai mult spațiu, compartimentul congelator poate fi utilizat fără sertare. Verificați dacă ușa este închisă corespunzător după ce ați așezat alimentele înapoi pe grătar/rafturi.

PERIOADA DE DEPOZITARE PENTRU ALIMENTELE CONGELATE LA DOMICILIU

Zonă de depozitare

Luni			
			
Alimente			
			

COMPARTIMENTUL CONGELATOR

Cuburile de gheață

Umpleți tava pentru gheață 2/3 cu apă și așezați-o înapoi în compartimentul congelator. Nu folosiți în niciun caz obiecte tăioase sau ascuțite pentru a scoate gheața.

Cantitatea de alimente proaspete care poate fi congelată într-un anumit interval de timp este indicată pe plăcuța cu date tehnice.

Limitele de încărcare sunt determinate de coșuri, clapete, sertare, rafturi etc. Asigurați-vă că aceste componente se pot închide în continuare cu ușurință după încărcare.

Tava de acces ușor din congelator

Zona de acces ușor din congelator: facilitează găsirea și scoaterea articolelor preferate.

Sistemul Total No Frost

Sistemul Total No Frost previne în mod eficient formarea gheții, evitând neplăcerea dezghețării manuale atât a congelatorului, cât și a frigiderului.

Sistemul său de ventilație asigură circulația perfectă a aerului rece în ambele compartimente, evitând astfel acumularea gheții.

SUNETE EMISE LA FUNCȚIONARE

1. În timpul funcționării produsului, un sunet generat de compresor este normal.



2. Sunetele precum gălgâitul și trosnitul sunt generate de trecerea agentului frigorific în interiorul circuitului de răcire, prin urmare, sunt zgomote normale.



3. Este posibil să „auziți” scârțâituri la activarea sau dezactivarea compresorului: este un sunet normal generat de structura produsului.



4. Verificați dacă rafturile de pe ușa frigiderului, rafturile și sertarele din compartimentul frigider sunt fixate și așezate în mod corespunzător pentru a evita eventuale vibrații.
5. Nu așezați recipiente din sticlă (sticle, borcane etc.) în contact direct unele cu altele, pentru a evita vibrațiile.
6. Acest aparat este echipat cu un compresor, care funcționează la o viteză optimă pentru a reduce la minimum consumul de energie. În anumite situații (în timpul verii sau dacă sunt introduse cantități mari de alimente), se poate întâmpla ca viteza compresorului să crească și, prin urmare, acesta să fie mai zgomotos decât de obicei.

RECOMANDĂRI ÎN CAZUL NEUTILIZĂRII APARATULUI

În cazul neutilizării aparatului

Deconectați aparatul de la rețeaua electrică, goliți-l, dezghețați-l (dacă este necesar) și curățați-l.

Lăsați ușile întredeschise pentru a permite aerului să circule în interiorul compartimentelor. Astfel evitați formarea mucegaiului și apariția mirosurilor neplăcute.

În cazul întreruperii alimentării cu energie electrică

Țineți închise ușile pentru ca alimentele să rămână reci cât mai mult timp posibil. Nu congelați din nou alimentele care s-au dezghețat parțial. Dacă pana de curent se prelungește, este posibil să se activeze și alarma de întrerupere a curentului (la produsele cu componente electronice).

CURĂȚAREA ȘI ÎNTREȚINEREA

Înainte de a efectua orice operație de curățare sau de întreținere, scoateți aparatul din priză sau deconectați alimentarea cu energie electrică.
Nu folosiți niciodată substanțe abrazive. Nu curățați niciodată cu lichide inflamabile componentele frigiderului.
Nu utilizați aparate de curățat cu aburi.
Butoanele și afișajul panoului de comandă nu trebuie să fie curățate cu substanțe alcoolice sau derivate, ci cu o lavetă uscată.

Curățați aparatul din când în când cu o lavetă și o soluție de apă caldă și agenți de curățare neutri speciali pentru curățarea interiorului frigiderului.

BECUL DIN INTERIORUL FRIGIDERULUI

Sistemul de iluminare din interiorul compartimentului frigider utilizează un bec cu LED-uri, care permite o iluminare mai bună decât becurile tradiționale, precum și un consum de energie foarte redus. Contactați Serviciul de Asistență Tehnică dacă aveți nevoie de un bec de schimb.

Important: Becul din compartimentul frigider se aprinde când ușa frigiderului este deschisă.

RAFTURI

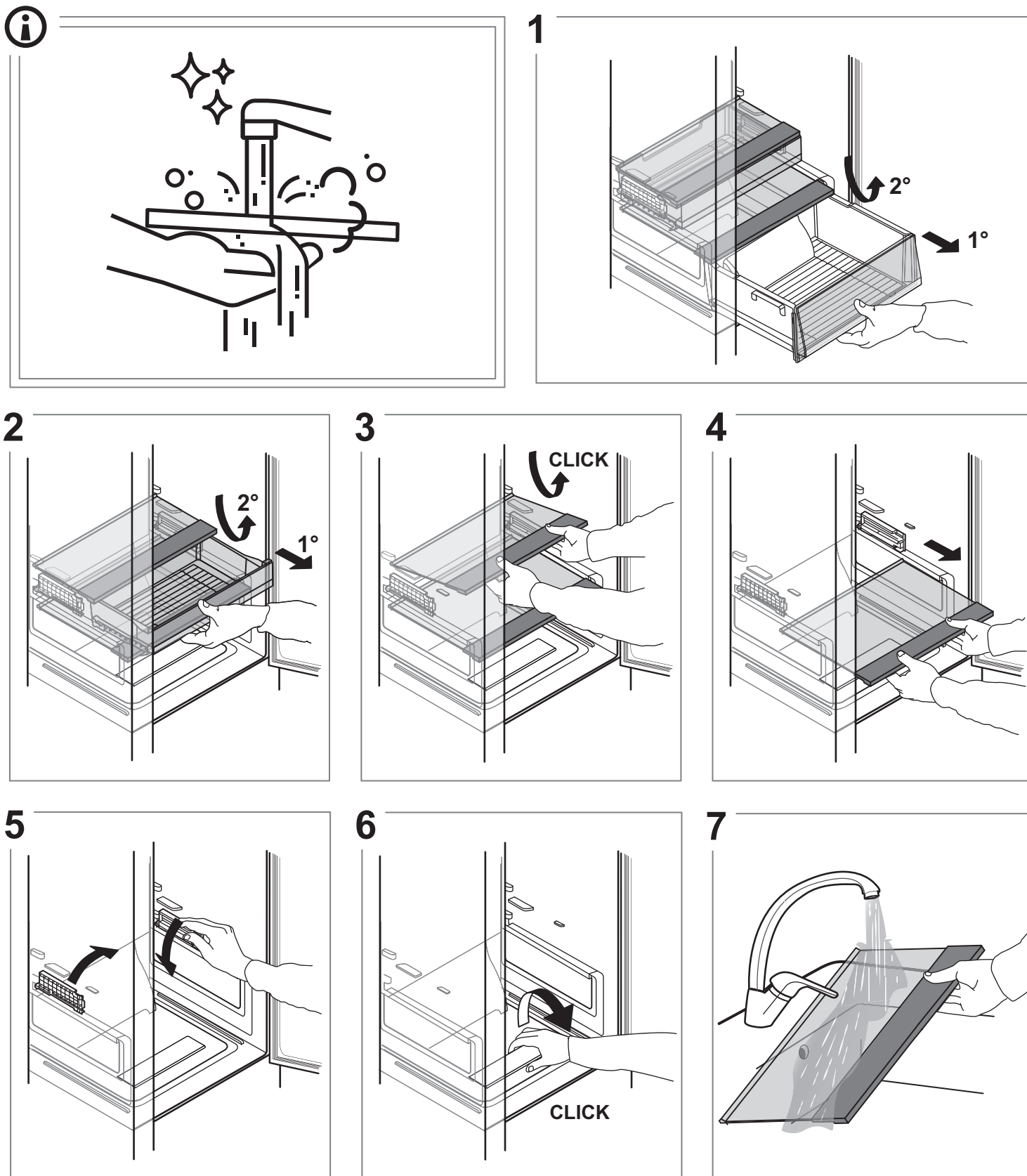
Toate sertarele, rafturile de pe uși și rafturile pot fi scoase.

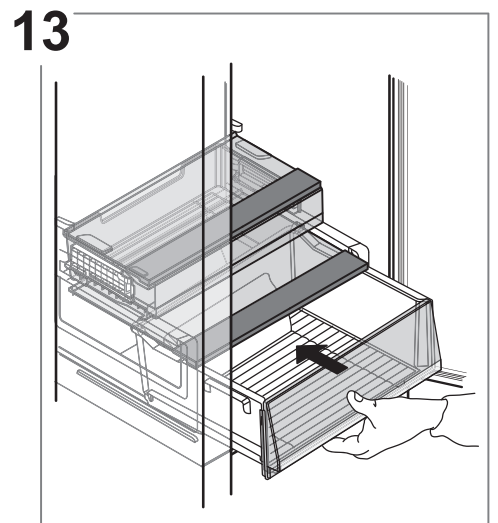
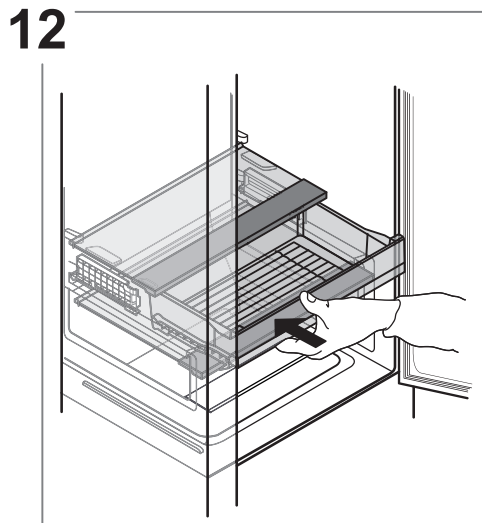
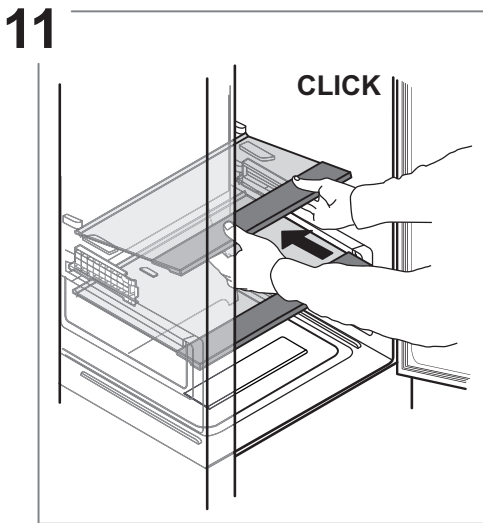
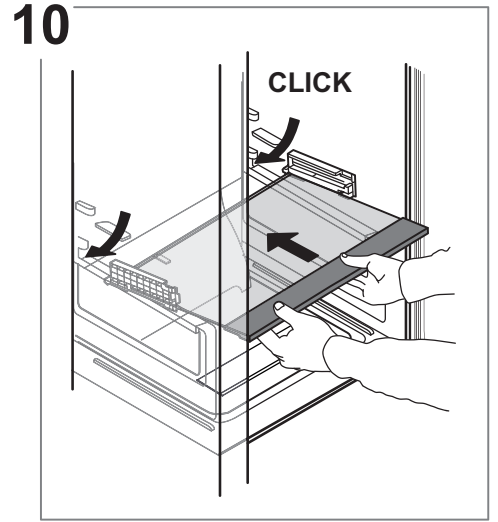
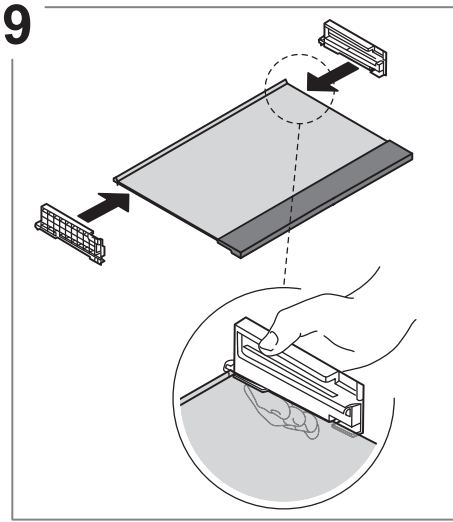
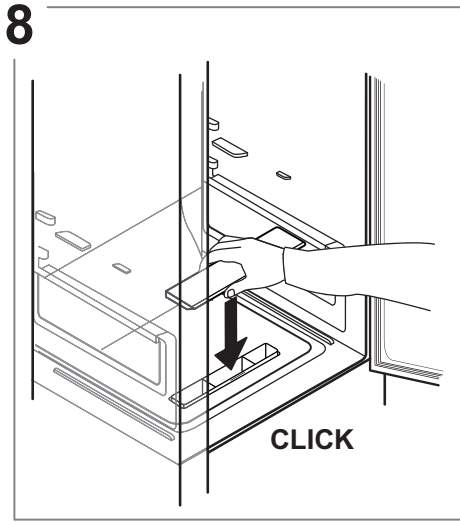
UȘĂ

REVERSIBILITATEA UȘII

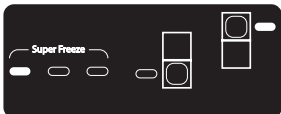
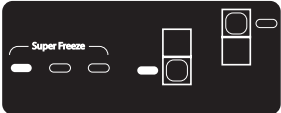
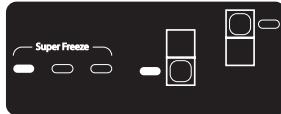
Notă: Direcția de deschidere a ușii poate fi modificată. Dacă operația nu este efectuată de reprezentanții serviciului de asistență tehnică post-vânzare, aceasta nu este acoperită de garanție. Respectați instrucțiunile din capitolul **Instalare**.

DEMONTAREA SERTARULUI FRIGIDERULUI





REMEDIEREA DEFECȚIUNILOR

Ce trebuie făcut dacă...	Cauze posibile	Soluții
Panoul de comandă este oprit, aparatul nu funcționează.	Aparatul ar putea fi în modul Pornit/Stand-by. Este posibil să existe o problemă la rețeaua de alimentare cu energie electrică a aparatului.	Activați aparatul de la butonul 1. Verificați dacă: <ul style="list-style-type: none"> alimentarea cu energie nu este întreruptă ștecărul este introdus corect în priză și comutatorul cu doi poli de la rețea (dacă există) este în poziția corectă (adică permite alimentarea aparatului) dispozitivele de protecție a sistemelor electrocasnice sunt eficiente cablul de alimentare nu este defect.
Becul din interior nu funcționează.	Ar putea fi necesară înlocuirea becului.	Contactați centrul de asistență tehnică autorizat.
	Aparatul ar putea fi în modul Pornit/Stand-by.	Activați aparatul de la butonul 1.
Temperatura din interiorul compartimentelor nu este suficient de scăzută.	Pot exista diverse cauze (consultați secțiunea „Soluții”).	Verificați dacă: <ul style="list-style-type: none"> ușile se închid corect aparatul nu este instalat în apropierea unei surse de căldură temperatura setată este adecvată circulația aerului prin grilele de ventilare de la baza aparatului nu este blocată.
Marginea din față a aparatului, la garnitura de protecție a ușii, este fierbinte.	Aceasta nu este o defecțiune. Acest lucru împiedică formarea condensului.	Nu este necesară aplicarea niciunei soluții.
Este emis un semnal acustic.	Alarmă ușă deschisă Se activează când o ușă rămâne deschisă prea mult timp.	Închideți ușile aparatului pentru a dezactiva semnalul acustic.
 	Alarma de întrerupere a curentului Aceasta se activează atunci când alimentarea cu energie electrică este întreruptă un timp îndelungat, lucru care poate determina o creștere a temperaturii în compartimentul congelator. Notă: Până când nu este dezactivată alarma de întrerupere a curentului, nu puteți seta o altă temperatură pentru aparat.	Înainte de a dezactiva semnalul acustic, se recomandă să acordați atenție LED-urilor pentru temperatura congelatorului, corespunzătoare celei mai înalte temperaturi atinse de compartimentul congelator în timpul penei de curent. Apăsăți scurt pe butonul „Oprire alarmă” pentru a dezactiva semnalul acustic. După apăsarea butonului, LED-ul de temperatură va indica din nou temperaturile setate. În cazul în care compartimentul congelator nu a ajuns încă la temperatura optimă pentru conservarea alimentelor, alarma de temperatură din compartimentul congelator s-ar putea activa (consultați Alarma de temperatură din compartimentul congelator). Verificați alimentele înainte de a le consuma.
	Alarmă de temperatură compartiment congelator Alarma de temperatură din compartimentul congelator indică faptul că acesta nu a atins temperatura optimă. Aceasta se poate întâmpla: la prima utilizare, după decongelare și/sau curățare, dacă au fost introduse cantități mari de alimente în congelator sau dacă ușa congelatorului nu a fost închisă corect.	Prin apăsarea butonului (1) sau a butonului (6), alarma sonoră este amânată

WWW.FRANKE.COM

© Franke Technology and Trademark Ltd, Switzerland

ASISTENȚĂ

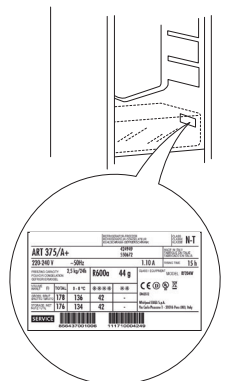
În cazul unor probleme de funcționare, contactați un Centru tehnic de service Franke.

Nu apelați niciodată la tehnicieni neautorizați.

Specificați:

- tipul defecțiunii
- modelul aparatului (art./Cod)
- numărul de serie (N.S.).

Când contactați centrul nostru de service, vă rugăm să precizați codurile specificate pe plăcuța cu date de identificare a produsului dumneavoastră.



İÇİNDEKİLER

GENEL BAKIŞ	48
Genel Bilgiler	48
Kontrol paneli.....	48
ÇALIŞMA.....	49
İlk kullanım.....	49
Soğutucu bölmesi ve yiyecek saklama	49
Taze yiyecek ve içeceklerin saklanması	49
Dondurucu bölmesi yiyecek saklama alanı	50
Evde dondurulmuş yiyecekler için saklama süreleri	50
Dondurucu bölmesi.....	50
İşlevsel sesler	51
Cihazın kullanılmayacağı süreler için tavsiye	51
TEMİZLİK VE BAKIM.....	52
Buzdolabı lambası.....	52
Raflar	52
Kapak.....	52
Buzdolabı çekmecesinin çıkarılması	53
SORUN GIDERME	55
DESTEK.....	56

KULLANICI KILAVUZU

GENEL BAKIŞ

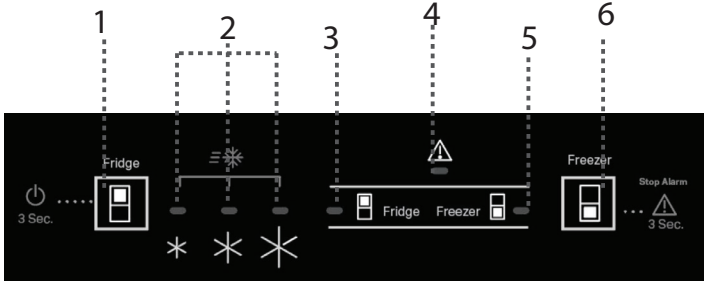
GENEL BİLGİLER

Bu hızlı kılavuzda aksi belirtilmedikçe, çekmeceler, sepetler ve raflar buldukları yerde kalmalıdır. Soğutucu bölmesinin içindeki ışık sisteminde, geleneksel ampullere göre daha iyi aydınlatma ve çok düşük enerji tüketimi sağlayan LED lamba kullanılmıştır.

İMHA (ELDEN ÇIKARMA) İŞLEMİ

Çocukların ya da hayvanların içerisinde sıkışıp kalmasını önlemek için, atık depolama sahasına atılmasından önce soğutma cihazının kapıları ve kapakları sökülmelidir.

KONTROL PANELİ



1. Soğutucu Sıcaklığı / Bekleme
2. Sıcaklık Göstergesi ayarı
3. Soğutucu Göstergesi
4. Alarm Göstergesi
5. Dondurucu Göstergesi
6. Dondurucu Sıcaklığı / Durdurma Alarmı

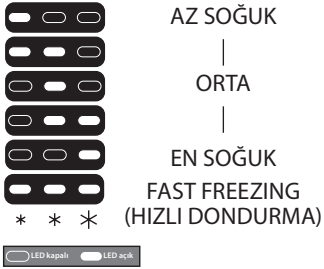
SICAKLIKLARIN AYARLANMASI

Soğutucu bölümünde farklı bir sıcaklık ayarlamak için Soğutucu Düğmesine basın.

Soğutucu bölümü için önerilen ayar ORTA ayarıdır

Dondurucu bölümünde farklı bir sıcaklık ayarlamak için Dondurucu Düğmesine basın.

Dondurucu bölümü için önerilen ayar ORTA ayarıdır



⏻ AÇIK/BEKLEME

Cihazı bekleme moduna almak için Soğutucu Sıcaklığı düğmesine 3 saniye boyunca basın. Bekleme modunda, soğutucu bölümündeki lamba yanmaz. Cihazı yeniden etkinleştirmek için, düğmeye kısa süreliğine tekrar basın.

FAST FREEZE (HIZLI DONDURMA) İŞLEVİ

Yiyecekleri en iyi şekilde muhafaza etmek için, dondurucu bölümüne çok miktarda yiyecek koymadan önce lütfen Fast Freeze (Hızlı Dondurma) işlevini kullanın. İşlevi ayarlamak için üç LED'in hepsi yanana kadar (6) düğmesine basın. İşlev, 26 saat sonra otomatik olarak veya farklı dondurucu sıcaklığı seçildiğinde manuel olarak kapanır.

Not: Lütfen taze yiyecekler ile halihazırda dondurulmuş yiyeceklerin doğrudan temas etmesini önleyin. Dondurma hızını optimize etmek için, çekmeceler çıkarılabilir ve yiyecek, doğrudan bölmenin altına yerleştirilebilir.

Yiyecek israfının artmasını önlemek için, ÇALIŞMA bölümünde tavsiye edilen ayara ve Saklama Süresine başvurun

ÇALIŞMA

İLK KULLANIM

Cihazı güç kaynağına bağlamadan önce, montajdan sonra en az iki saat bekleyin. Cihazı güç kaynağına bağlayın; cihaz, otomatik olarak çalışmaya başlar. Yiyecekler için ideal saklama sıcaklıkları, fabrikada önceden ayarlanmıştır.

Cihazı açtıktan sonra, normal dolu bir cihaz için doğru saklama sıcaklığına ulaşmak üzere 4-6 saat beklemeniz gerekir. Sesli sinyal duyulursa, bu, sıcaklık alarmının müdahale ettiği anlamına gelir: sesli alarmları kapatmak için düğmeye basın.

SOĞUTUCU BÖLMESİ VE YİYECEK SAKLAMA

Soğutucu bölümü, taze yiyeceklerin ve içeceklerin depolanmasını sağlar. Soğutucu bölümünün buzu tamamen otomatik olarak çözülür. İç kısımda bölmenin arka duvarında zaman zaman görülen birkaç damla su, otomatik buz çözme aşamasının göstergesidir. Buz çözmeyle ortaya çıkan su bir tahliye deliğine yönlendirilir ve bir kaptan toplanır, buradan da buharlaşır.

Not: ortam sıcaklığı, kapıların ne sıklıkta açıldığı ve cihazın konumu, iki bölmedeki iç sıcaklıkları etkileyebilir. Sıcaklıkları, bu faktörlere bağlı olarak ayarlayın. Çok nemli koşullarda, soğutucu bölümünde, özellikle cam raflarda yoğuşma suyu oluşabilir. Bu durumda, sıvı içeren kapların kapağını kapatmanız (örn. saklama kabı), su içeriği yüksek gıdaları ambalajlamaz (örn. sebzeler) ve varsa fanı çalıştırmanız önerilir. Tüm çekmeceler, kapı rafları ve raflar çıkarılabilir.

ÇOKLU AKIŞ HAVA DAĞITIMI

Çoklu akış, yiyeceklerin daha iyi korunması için soğuk havanın haznede eşit olarak dağıtılmasına yardımcı olur. Yiyecekler cihazın herhangi bir rafına yerleştirilebilir. Lütfen hava dağıtım deliklerini kapatmamaya ve böylece havanın serbest hareketini sağlamaya dikkat edin.

IŞIK SİSTEMİ

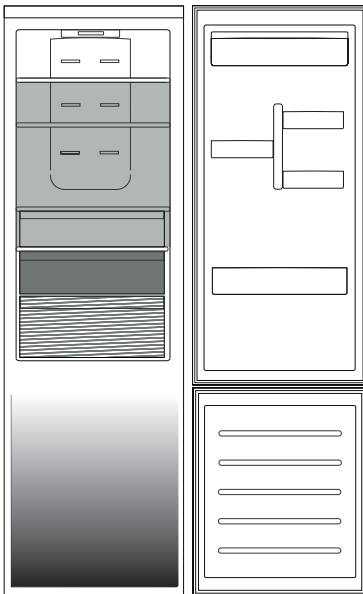


Bu ürün, enerji verimliliği sınıfı G olan bir üst ışık kaynağını içerir


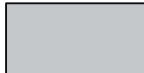


TAZE YİYECEK VE İÇECEKLERİN SAKLANMASI

Büyük miktarda etilen gazı yayan (elma, kayısı, armut, şeftali, avokado, incir, kuru erik, yaban mersini, kavun, fasulye) veya meyve, sebze ve salata gibi bu gaza karşı duyarlı olan gıdalar, saklama ömürlerinin kısalması için daima ayrılmalı veya paketlenmelidir; örneğin, domateslerle kivi veya lahanayı birlikte depolamayın. Yeterli hava dolaşımı sağlama için, gıdaları birbirine çok yakın olacak şekilde saklamayın. Geri dönüştürülebilir plastik, metal, alüminyum ve cam kaplar ve gıdaları sarmak için streç film kullanın.

Buzdolabında saklamanız gereken gıda miktarı az ise, bölmenin en soğuk bölgesi olduğundan, sebzeliğin üstündeki rafları kullanmanızı öneririz. Koku yayabilecek veya koku veya lezzet karışması nedeniyle bozulabilecek sıvılar ve gıdalar için daima kapalı kaplar kullanın veya üzerlerini kapatın. Şişelerin devrilmesini önlemek için, şişe tutucusu kullanabilirsiniz (seçilen modellerde mevcuttur).



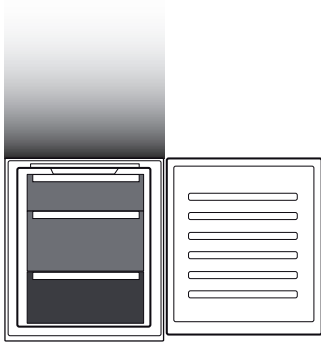
Lejant

-  **SICAKLIK BÖLGESİ**
Tropikal meyve, teneke kutu, içecek, yumurta, sos, turşu, tereyağı ve reçellerin saklanması için önerilir
-  **SOĞUTMA BÖLGESİ**
Peynir, süt, günlük yiyecek, şarküteri ve yoğurdun saklanması için önerilir
-  **EN SOĞUK ALAN**
Soğuk sığuş et, tatlı, et ve balığın saklanması için önerilir
-  **SEBZE-MEYVE ÇEKMECESİ**

Yük sınırları belirli yapılara (sepetler, kaplar, kapaklar, çekmeceler, raflar, vb.) göre belirlenir ya da yük sınırları doğal yük sınırları tarafından belirlenir.

DONDURUCU BÖLMESİ YİYECEK SAKLAMA ALANI

Dondurucu bölümü, donmuş gıdaların uzun süreli saklanmasına ve taze gıdanın dondurulmasına imkan tanır. 24 saatte dondurulabilecek taze gıda miktarı, bilgi levhasında yazılmıştır. Taze gıdayı, dondurucu bölümünün içindeki dondurma alanına yerleştirin ve havanın serbestçe dolaşabilmesini sağlamak üzere gıda paketlerinin etrafında yeterli boşluğu bırakın. Kısmen buz çözdürülmüş olan gıdaları yeniden dondurmamanız önerilir. Gıdaların su, nem veya yoğuşma suyu girişini önleyecek bir şekilde paketlenmesi önemlidir.



Lejant



DONDURUCU ÇEKMECELERİ



DONDURMA BÖLGESİ ÇEKMECESİ

(Maksimum soğutma bölgesi)

Taze/pişirilmiş yiyeceklerin dondurulması için önerilir

ÇEKMECELERİN SÖKÜLMESİ

Çekmeceleri mümkün olduğunca dışarı çekin, yukarı kaldırın ve çıkartın. Hacmi artırmak için, dondurucu bölümü çekmeceler olmadan kullanılabilir. Gıdayı tekrar ızgara/rafın üzerine yerleştirdikten sonra kapının düzgün kapatıldığından emin olun.

EVDE DONDURULMUŞ YİYECEKLER İÇİN SAKLAMA SÜRELERİ

Saklama Alanı

Ay	2-6	4-8	6-12
Yiyecek			

DONDURUCU BÖLMESİ

Buz küpleri

Buz kalıbının 2/3'ünü su ile doldurun ve tekrar dondurucu bölümüne yerleştirin. Buzu çıkarmak için hiçbir zaman keskin veya sivri nesnelere kullanmayın.

Belirli bir süre içerisinde dondurulabilecek taze yiyeceklerin miktarı, bilgi etiketinde gösterilmiştir.

Yük limitleri sepetler, kanatlar, çekmeceler, raflar vb. tarafından belirlenir. Bu bileşenlerin, yiyecekler yerleştirildikten sonra da kolayca kapanabildiklerinden emin olun.

Kolay Erişilebilir Dondurucu Tepsisi

Dondurucuda kolayca erişebileceğiniz alandır: en sevdiğiniz yiyecekleri kolayca bulabilir ve alabilirsiniz.

Total No Frost sistemi

Total No Frost sistemi, buz oluşumunu etkili bir şekilde önleyerek, hem dondurucuda hem de buzdolabı haznesinde manuel buz çözme zahmetinden sizi kurtarır.

Havalandırma sistemi, her iki haznede de mükemmel soğuk hava dolaşımı sağlayarak, buz oluşumunu engeller.

İŞLEVSEL SESLER

1. Ürün çalışırken kompresörden vızıltı sesi duyulması normaldir.



2. Soğutma devresinden soğutucu gaz geçerken su sesleri ve çatırtı sesleri duyulur; bunlar normal seslerdir.



3. Kompresör devreye girer ve devreden çıkarken gıcırta sesleri "duyulabilir": bu, ürün yapısından kaynaklanan normal bir sestir.



4. Olası titreşimleri önlemek için, buzdolabı kapısının iç kısmındaki balkon rafların, soğutucu bölmesindeki rafların ve çekmecelerin takılı ve doğru konumlandırılmış olduklarını kontrol edin.
5. Titreşim oluşmaması için, cam kapları (şişeler, kavanozlar vs.) birbirlerine doğrudan temas ettirmeyin.
6. Bu cihaz, enerji tüketimini en aza indirmek için optimum hızda çalışan bir kompresör ile donatılmıştır. Dolayısıyla, bazı durumlarda (yaz mevsiminde veya çok fazla miktarda yiyecek yerleştirilirse) kompresörün hızı artabilir ve bu nedenle normalden daha gürültülü çalışabilir.

CİHAZIN KULLANILMAYACAĞI SÜRELER İÇİN TAVSİYE

Cihazın kullanılmaması durumunda

Cihazın güç kaynağı ile olan bağlantısını kesin, boşaltın, buzunu çözünüz (gerekirse) ve temizleyin. Bölmelerin arasında hava dolaşımını sağlamak üzere, kapıları hafif aralık tutun. Bunu yaparak, küf ve kötü koku oluşumunu önlemiş olursunuz.

Güç beslemesinin kesintiye uğraması durumunda

Kapıları kapalı tutun; böylece yiyecekler, mümkün olduğunca uzun bir süre boyunca soğuk durumda kalır. Kısmen buz çözölmüş olan yiyecekleri yeniden dondurmayın. Uzun süreli bir güç kesintisi durumunda, karartma alarmı da etkinleşebilir (elektronik ürünlerde).

TEMİZLİK VE BAKIM

Herhangi bir temizlik veya bakım işleminden önce, cihazın şebeke bağlantısını kesin veya cihazı elektrikli güç kaynağından ayırın.
Kesinlikle aşındırıcıları kullanmayın. Buzdolabı parçalarını kesinlikle yanıcı sıvılarla temizlemeyin.
Buharlı temizleyiciler kullanmayın.
Düğmeler ve kontrol paneli ekranı, alkol veya alkol türevi maddelerle değil, kuru bir bezle temizlenmelidir.

Cihazı, özellikle buzdolabının iç kısımlarını temizlemeye yönelik sıcak su ve nötr temizlik maddeleri çözeltisi ve bir bez ile ara sıra temizleyin.

BUZDOLABI LAMBASI

Soğutucu bölmesinin içindeki ışık sisteminde, geleneksel ampullere göre daha iyi aydınlatma ve çok düşük enerji tüketimi sağlayan LED lamba kullanılmıştır. Yedek parça gerekirse, Teknik Yardım Servisi ile iletişime geçin.

Önemli: Soğutucu bölmesinin lambası, buzdolabının kapağı açıldığında yanar..

RAFLAR

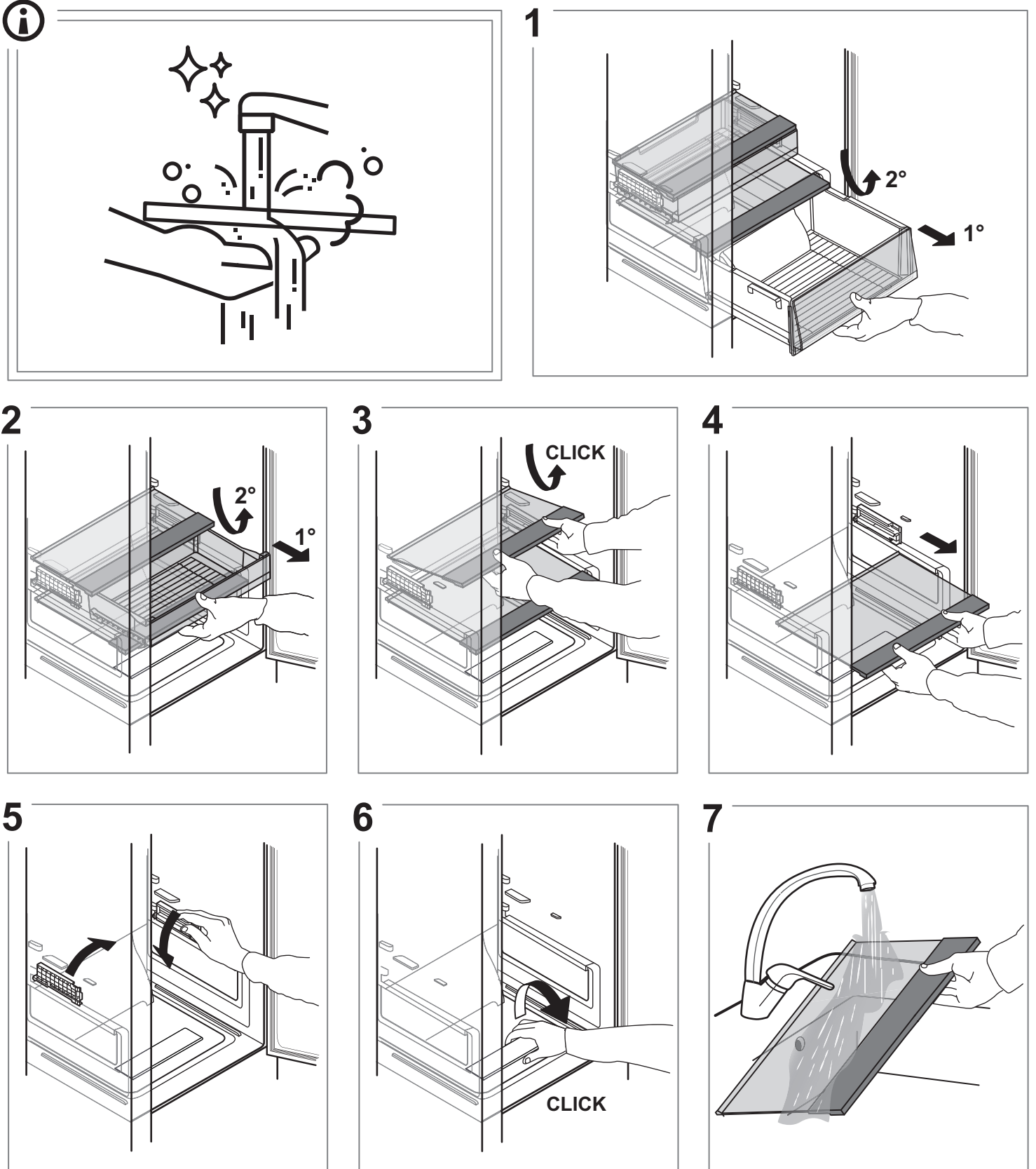
Tüm çekmeceler, kapı rafları ve raflar çıkarılabilir.

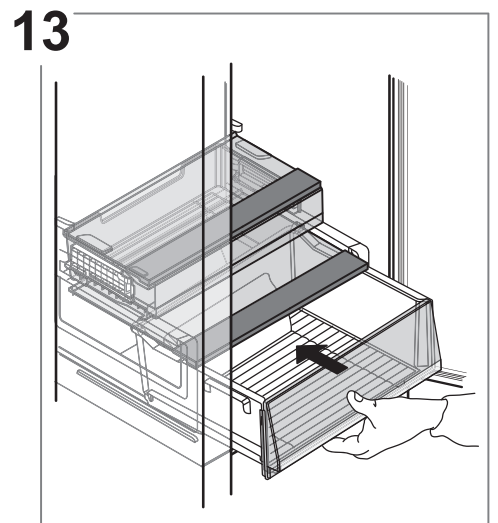
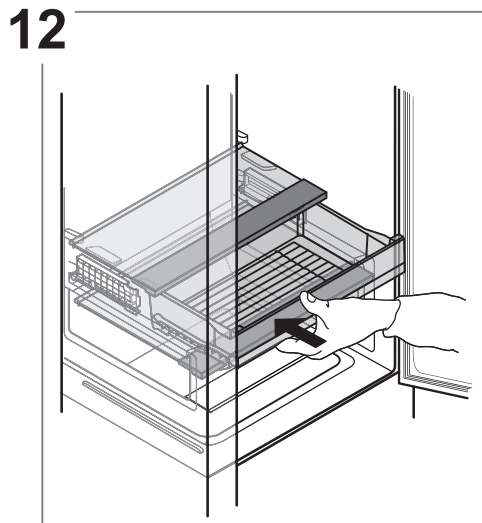
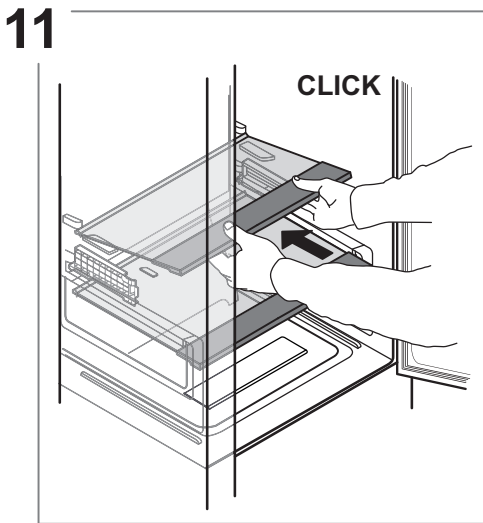
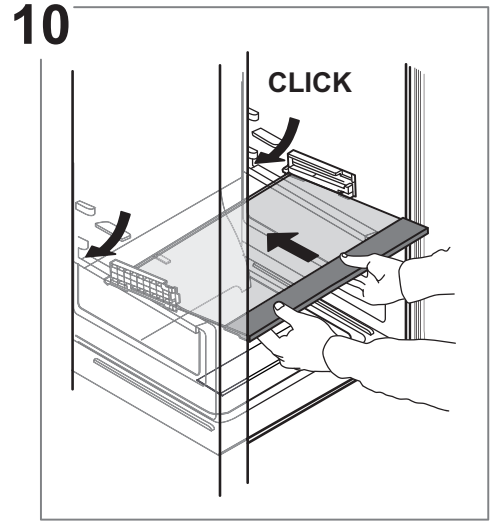
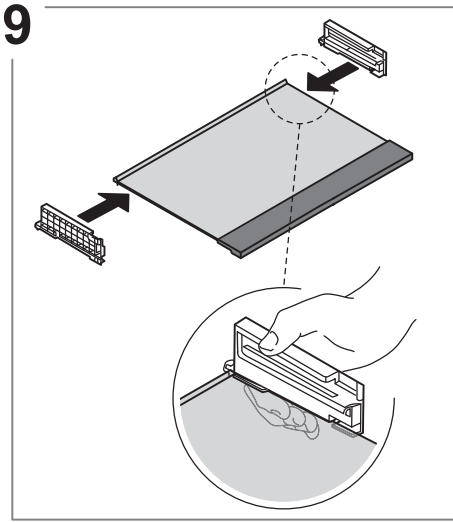
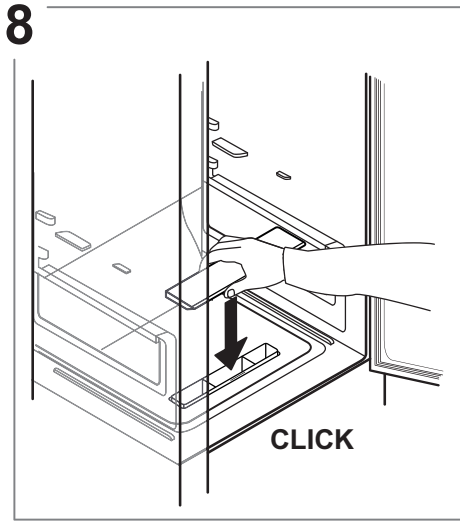
KAPAK

KAPAĞIN TERS ÇEVİRİLEBİLİRLİĞİ



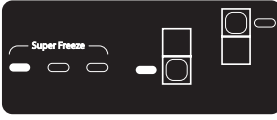
Not: Kapak açılış yönü değiştirilebilir. Bu işlem, Satış Sonrası Servis tarafından yapılmaması durumunda garanti kapsamına girmez. **Montaj** bölümünde yer alan talimatlara uyun.

BUZDOLABI ÇEKMECESİNİN ÇIKARILMASI





SORUN GİDERME

Ne yapmalı...	Olası nedenler	Çözümler
Kontrol paneli kapalı, cihaz çalışmıyor.	Cihaz, Açık/Bekleme modunda olabilir. Cihaza elektrik beslemesinde bir sorun olabilir.	Cihazı düğme 1 ile etkinleştirin. Aşağıdaki hususları kontrol edin: <ul style="list-style-type: none"> elektrik kesintisi olmadığını fişin elektrik prizine doğru bir şekilde takılmış olduğunu ve (varsa) şebeke çift kutuplu şalterinin doğru konumda olduğunu (yani cihazın enerjilendirilmesini sağladığını) evdeki elektrik sistemi koruma cihazlarının verimli olduğunu güç kablosu hasarlı değil.
Dahili lamba çalışmıyor.	Lambanın değiştirilmesi gerekiyor olabilir.	Yetkili servis merkezine başvurun.
Bölmelerin içindeki sıcaklık yeterince düşük değil.	Cihaz, Açık/Bekleme modunda olabilir. Çeşitli nedenleri olabilir (bkz. "Çözümler").	Cihazı düğme 1 ile etkinleştirin. Aşağıdaki hususları kontrol edin: <ul style="list-style-type: none"> kapıların düzgün kapandığını cihazın bir ısı kaynağının yakınına kurulmadığını ayarlanan sıcaklığın yeterli olduğunu cihazın alt kısmındaki havalandırma menfezlerinden hava sirkülasyonunun engellenmediğini.
Cihazın ön tarafında, kapı contası kenar kısmı sıcak.	Bu bir arıza değildir. Bu, yoğuşmayı önleyici bir özelliktir.	Herhangi bir çözüm işlemi yapılması gerekli değildir.
Akustik sinyal sesleri.	Kapı açık alarmı Kapı uzun bir süre açık kaldığında etkinleştirilir.	Sesli sinyali devre dışı bırakmak için, ürünün kapılarını kapatın.
	Elektrik Kesintisi alarmı Dondurucu bölmesi sıcaklığında bir artışa neden olan uzun süreli bir güç kesintisi durumunda etkinleştirilir. Not: Elektrik Kesintisi alarmı devre dışı bırakılana kadar, farklı bir ürün sıcaklığı ayarlanamaz.	Sesli sinyali devre dışı bırakmadan önce, elektrik kesintisi sırasında dondurucu bölmesinde ulaşılan en yüksek sıcaklığa karşılık gelen, Dondurucu sıcaklık LED'lerine dikkat edilmesi önerilir. Sesli sinyali devre dışı bırakmak için, "Alarmı Durdur" düğmesine kısa süre basın. Düğmeye bastıktan sonra, sıcaklık LED'i ayarlanan sıcaklıkları tekrar gösterir. Dondurucu bölmesi henüz optimum yiyecek koruma sıcaklığına ulaşmamışsa, dondurucu bölmesi sıcaklık alarmı etkinleştirilebilir (bkz. dondurucu bölmesi sıcaklık alarmı). Yiyeceği tüketmeden önce kontrol edin.
	Dondurucu bölmesi sıcaklık alarmı Dondurucu bölmesi sıcaklık alarmı, bölme sıcaklığının optimum olmadığını gösterir. Bu, şu durumlarda meydana gelebilir: ilk kullanımda, buz çözme ve/veya temizlik sonrasında, dondurucu içine çok miktarda yiyecek konulmuşsa veya dondurucu kapısı düzgün kapatılmamışsa.	Düğme (1) veya düğme (6)'ya basıldığında sesli alarm ertelenir
		

ОГЛАВЛЕНИЕ

ОБЗОР	58
Общая информация.....	58
Панель управления.....	58
ИСПОЛЬЗОВАНИЕ ПРИБОРА	59
Первое использование.....	59
Холодильное отделение и хранение продуктов.....	59
Хранение свежих продуктов и напитков.....	59
Морозильное отделение и хранение продуктов.....	60
Срок хранения продуктов, замороженных в домашних условиях.....	60
Морозильное отделение	61
Звуки при работе прибора.....	61
Если прибор не используется.....	61
ОЧИСТКА И УХОД.....	62
Освещение холодильника.....	62
Полки.....	62
Дверца.....	62
Снятие полки холодильника	63
НЕПОЛАДКИ	65
СЕРВИС.....	66

РУКОВОДСТВО ПО ЭКСПЛУАТАЦИИ

ОБЗОР

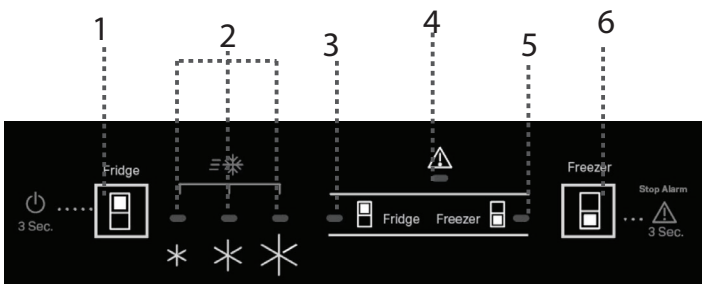
ОБЩАЯ ИНФОРМАЦИЯ

Ящики, корзины и полки должны оставаться в текущем положении, если иное не указано в данном кратком руководстве. Для освещения холодильного отделения используется светодиодная система, обеспечивающая лучшее освещение по сравнению с традиционными лампами накаливания и при этом потребляющая очень мало электроэнергии.

УТИЛИЗАЦИЯ


Дверцы и крышки холодильного оборудования следует извлекать перед отправкой на свалку, чтобы дети или животные не имели возможности попасть внутрь.

ПАНЕЛЬ УПРАВЛЕНИЯ




1. Кнопка "Температура холодильного отделения / Режим ожидания"
2. Индикатор "Установка температуры"
3. Индикатор холодильного отделения
4. Индикатор "Предупреждение"
5. Индикатор морозильного отделения
6. Кнопка "Температура морозильного отделения / Выключить звуковой сигнал"

УСТАНОВКА ТЕМПЕРАТУРЫ

Нажмите кнопку "Холодильное отделение" , чтобы изменить температуру холодильного отделения.


Рекомендуемое установочное значение для холодильного отделения: MED

Нажмите кнопку "Морозильное отделение" , чтобы изменить температуру морозильного отделения.

Рекомендуемое установочное значение для морозильного отделения: MED



ВКЛ./ОЖИДАНИЕ

Нажмите и удерживайте в течение 3 секунд кнопку "Температура холодильного отделения" , чтобы перевести прибор в режим ожидания. В режиме ожидания освещения в холодильном отделении не работает. Нажмите кнопку еще раз, чтобы снова включить прибор.

ФУНКЦИЯ FAST FREEZE (БЫСТРАЯ ЗАМОРОЗКА)

Для лучшего сохранения включите функцию быстрой заморозки до помещения в морозильник большого количества продуктов.

Чтобы активировать функцию, нажмите и удерживайте кнопку (6) до тех пор, пока не загорятся все три индикатора.

Функция автоматически отключается через 26 часов. Ее можно отключить вручную, изменив температуру морозильного отделения.

Примечание: Не допускайте соприкосновения между свежими продуктами и уже замороженными продуктами. Для оптимизации процесса замораживания можно вынуть ящики и поместить продукты непосредственно на дно отделения.

Чтобы избежать увеличения объемов пищевых отходов, обратитесь к рекомендуемым настройкам и срокам хранения в главе ИСПОЛЬЗОВАНИЕ ПРИБОРА

ИСПОЛЬЗОВАНИЕ ПРИБОРА

ПЕРВОЕ ИСПОЛЬЗОВАНИЕ

После установки подождите минимум два часа, прежде чем подключать прибор к электросети. Подключите прибор к электросети, он начнет работать автоматически. Идеальные температуры хранения продуктов заданы в заводских настройках.

После включения прибора должно пройти 4-6 часов, чтобы температура достигла значения, достаточного для хранения стандартного количества продуктов. Если звучит звуковой сигнал, это означает, что активирован аварийный сигнал о температуре: нажмите на кнопку, чтобы выключить аварийный звуковые сигналы.

ХОЛОДИЛЬНОЕ ОТДЕЛЕНИЕ И ХРАНЕНИЕ ПРОДУКТОВ

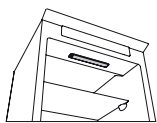
Холодильное отделение предназначено для хранения свежих продуктов и напитков. Размораживание холодильного отделения происходит полностью автоматически. Появление капель воды на задней стенке холодильного отделения указывает на процесс автоматического размораживания. Талая вода стекает через сливное отверстие в специальную емкость и затем испаряется.

Примечание: температура внутри этих двух отделений зависит от температуры воздуха в помещении, от частоты открывания дверец и от места расположения прибора. Устанавливайте температуру в зависимости от этих факторов. В помещениях с очень высокой влажностью в холодильном отделении может образовываться конденсат, особенно на стеклянных полках. В этом случае рекомендуется закрывать крышкой емкости с продуктами (например, кастрюли), заворачивать продукты с высоким содержанием воды (например, овощи) и включать вентилятор, если он предусмотрен в данной модели. Все ящики, дверные и внутренние полки являются съемными.

МНОГОПОТОЧНАЯ СИСТЕМА ОХЛАЖДЕНИЯ

Благодаря многопоточной системе охлаждения холодный воздух равномерно распределяется внутри прибора, обеспечивая лучшее сохранение продуктов. Продукты можно размещать на любой полке холодильника. Не перекрывайте вентиляционные отверстия, обеспечьте свободное движение воздуха.

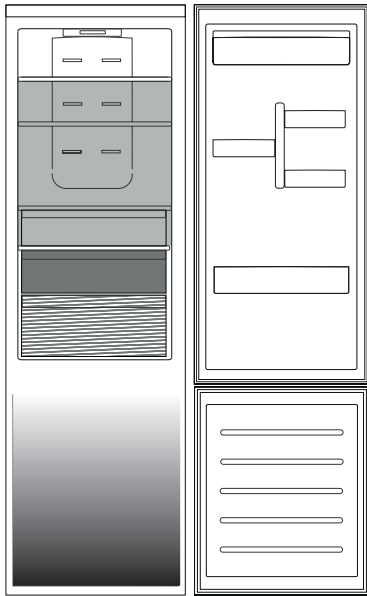
СИСТЕМА ОСВЕЩЕНИЯ




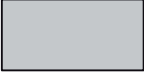


Это изделие имеет верхний источник света класса энергоэффективности G

ХРАНЕНИЕ СВЕЖИХ ПРОДУКТОВ И НАПИТКОВ

Для увеличения срока хранения продукты, выделяющие большое количество этилена (яблоки, абрикосы, груши, персики, авокадо, финики, сливы, черника, арбузы, фасоль), а также продукты, чувствительные к воздействию этого газа, такие как фрукты, овощи и салаты, должны храниться отдельно или в пищевой пленке; Например, не храните помидоры вместе с киви или капустой. Не размещайте продукты слишком близко друг к другу, чтобы не затруднять циркуляцию воздуха. Для хранения продуктов используйте многоразовые пластиковые, металлические, алюминиевые, стеклянные емкости или пищевую пленку. Если количество продуктов невелико, рекомендуем хранить их на полках непосредственно над ящиком для овощей и фруктов, поскольку эта зона — самая холодная в отделении. Продукты и напитки, распространяющие или поглощающие запахи, всегда храните плотно закрытыми. Чтобы бутылки не опрокидывались, пользуйтесь держателем для бутылок (имеется в некоторых моделях).




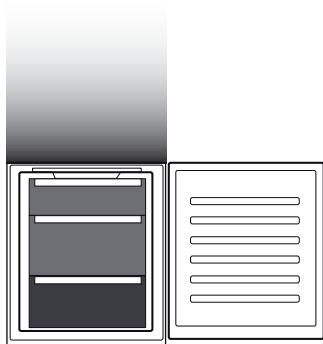
Обозначения

-  **ТЕМПЕРАТУРНАЯ ЗОНА**
Рекомендована для хранения тропических фруктов, банок с напитками, яиц, соусов, солений, сливочного масла, варенья
-  **ХОЛОДНАЯ ЗОНА**
Рекомендована для хранения сыров, молока, продукт каждодневного питания, закусок, йогуртов
-  **САМАЯ ХОЛОДНАЯ ЗОНА**
Рекомендована для хранения мясных нарезок, десертов, рыбы и мяса
-  **ЯЩИК ДЛЯ ОВОЩЕЙ И ФРУКТОВ**



Пределы нагрузки зависят от конкретной конструкции (корзины; контейнеры; полки, в том числе, откидные; ящики и т.д.) или границами естественной нагрузки.

МОРОЗИЛЬНОЕ ОТДЕЛЕНИЕ И ХРАНЕНИЕ ПРОДУКТОВ

Морозильное отделение  позволяет долговременно хранить замороженные продукты и замораживать свежие продукты. Количество продуктов, которое можно заморозить в течение 24 часов, указано на табличке с техническими данными. Поместите свежие продукты в зону замораживания морозильного отделения, оставив вокруг пакетов с продуктами достаточно места для свободной циркуляции воздуха. Рекомендуется не замораживать повторно частично оттаявшие продукты. Упаковка продуктов должна обеспечивать защиту от воды и конденсата.



Обозначения


-  **ЯЩИКИ МОРОЗИЛЬНОГО ОТДЕЛЕНИЯ**
-  **ЯЩИК ЗОНЫ ЗАМОРАЖИВАНИЯ**
(Зона максимального холода)
Рекомендуется для хранения свежемороженых/приготовленных продуктов

ИЗВЛЕЧЕНИЕ ЯЩИКОВ

Потяните ящик наружу до упора, затем приподнимите и выньте его из холодильника. Чтобы освободить дополнительное место, из морозильного отделения можно вынуть ящики. После повторного размещения продуктов на решетках и полках убедитесь, что дверца закрывается плотно.

СРОК ХРАНЕНИЯ ПРОДУКТОВ, ЗАМОРОЖЕННЫХ В ДОМАШНИХ УСЛОВИЯХ

Зона хранения

Количество месяцев	2-6	4-8	6-12
Продукт			
			
			

МОРОЗИЛЬНОЕ ОТДЕЛЕНИЕ

Кубики льда

Наполните лоток для льда водой на 2/3 и поместите его в морозильное отделение. Не пользуйтесь острыми предметами для удаления льда.

Количество продуктов, которое можно заморозить за определенный период времени, указано на табличке с техническими данными.

Пределы загрузки зависят от корзин, держателей, ящиков, полок и т. д. Убедитесь, что эти элементы после загрузки могут легко закрываться.

Быстродоступный поддон морозильной камеры

Быстродоступная зона в морозильной камере. Находите любимые лакомства быстро и легко.

Система Total No Frost (Отсутствие Наледи)

Система Total No Frost эффективно предотвращает формирование льда, позволяя избежать размораживания вручную как в морозильном, так и в холодильном отделениях.

Вентиляционная система осуществляет циркуляцию воздуха в обоих отделениях прибора, тем самым не допуская возникновения наледи.

ЗВУКИ ПРИ РАБОТЕ ПРИБОРА

1. Звуки, издаваемые компрессором при работе прибора, являются нормальным явлением.



2. Бульканье и треск раздаются при прохождении газообразного хладагента в контуре охлаждения, поэтому эти шумы являются нормальными.



3. При работающем, а также при неработающем компрессоре могут раздаваться скрипы: они также являются нормальными звуками при работе прибора.



4. Во избежание возможных вибраций убедитесь, что подвесные лотки на внутренней стороне дверцы холодильника, полки и ящики в холодильном отделении установлены и расположены должным образом.
5. Во избежание вибраций не располагайте стеклянные емкости (бутылки, банки и т. д.) так, чтобы они соприкасались друг с другом.
6. В этом приборе установлен компрессор, работающий на оптимальной скорости, для сокращения потребления электроэнергии. Поэтому в некоторых ситуациях (в летнее время или если в холодильнике размещено большое количество продуктов) скорость компрессора может возрасти и уровень шума может быть выше обычного.

ЕСЛИ ПРИБОР НЕ ИСПОЛЬЗУЕТСЯ

Если прибор не используется

Отключите прибор от электросети, выньте продукты, разморозьте (если необходимо) и очистите холодильник.

Оставьте дверцу слегка приоткрытой, чтобы обеспечить циркуляцию воздуха в отделениях. Это позволит избежать образования плесени и неприятных запахов.

В случае прерывания подачи электроэнергии

Держите дверцу закрытой: это позволит сохранять продукты в охлажденном состоянии так долго, как только это возможно. Не замораживайте снова частично размороженные продукты. При длительном отключении электроэнергии возможно включение тревожной сигнализации (в приборах, оборудованных электронными датчиками).

ОЧИСТКА И УХОД

Перед выполнением любых операций по чистке или уходу отсоедините прибор от электрической сети. Не применяйте абразивные средства. Не используйте воспламеняющиеся жидкости для очистки элементов холодильника. Не используйте пароочистители. Не очищайте кнопки и дисплей панели управления спиртом и спиртосодержащими средствами. Пользуйтесь сухой тканью.

Регулярно выполняйте чистку прибора, пользуясь тряпкой, смоченной в растворе теплой воды с нейтральным чистящим средством, предназначенным специально для чистки внутренних поверхностей холодильника.

ОСВЕЩЕНИЕ ХОЛОДИЛЬНИКА

Для освещения холодильного отделения используется светодиодная система, обеспечивающая лучшее освещение по сравнению с традиционными лампами накаливания и при этом потребляющая очень мало электроэнергии. Если прибору требуется замена светодиода, обратитесь в Сервисный центр.

Важно: Освещение холодильного отделения включается при открывании дверцы холодильника.

ПОЛКИ

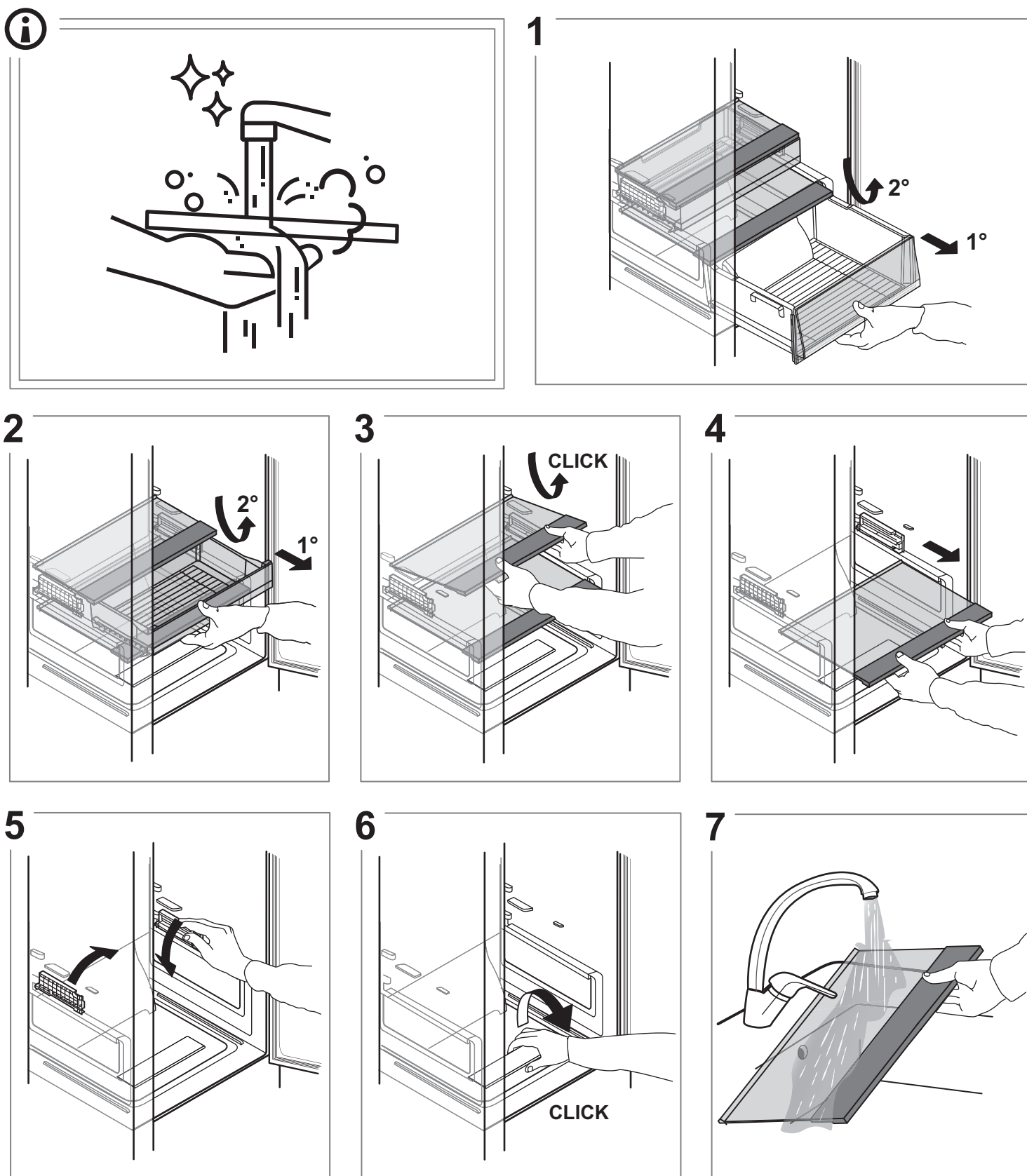
Все ящики, дверные и внутренние полки являются съемными.

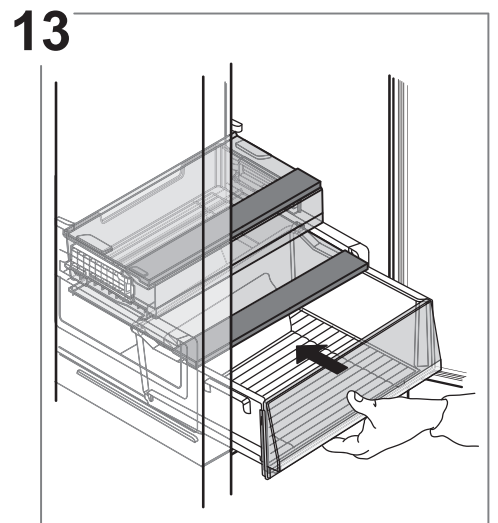
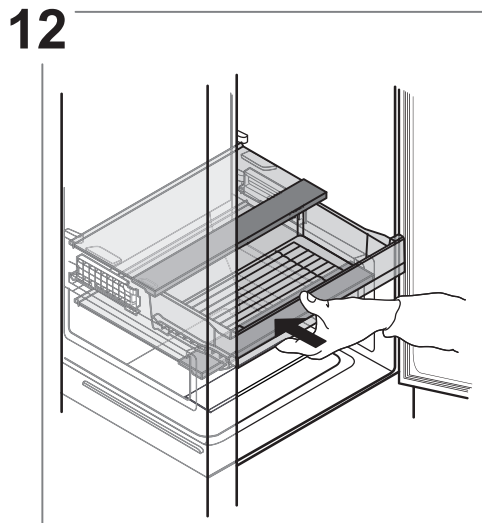
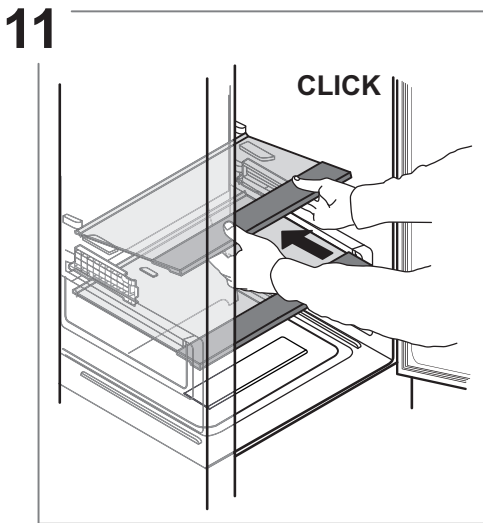
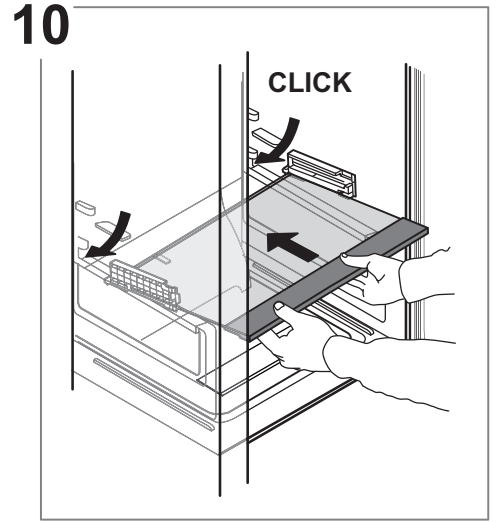
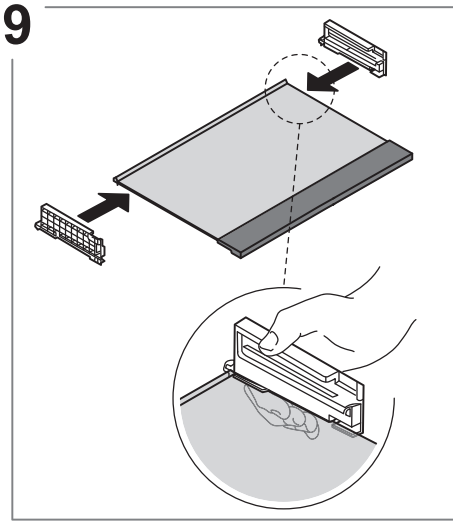
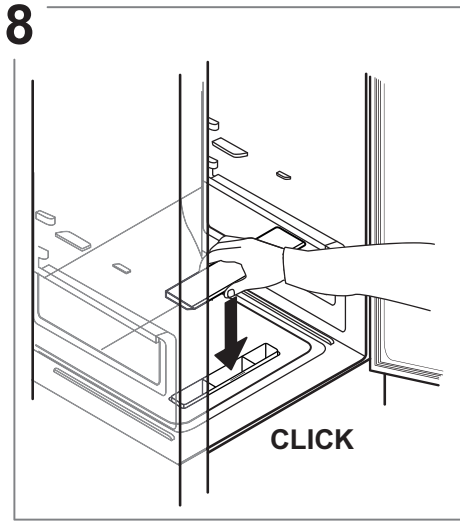
ДВЕРЦА

ПЕРЕНАВЕШИВАНИЕ ДВЕРЦЫ

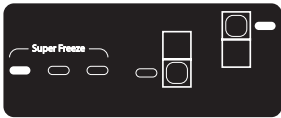

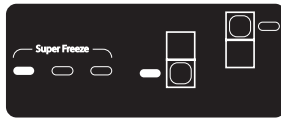
Примечание: Дверцу прибора можно перевесить на другую сторону. Если данную операцию выполняют сторонние специалисты, то ее стоимость не покрывается гарантией. Следуйте указаниям, представленным в главе **Установка**.

СНЯТИЕ ПОЛКИ ХОЛОДИЛЬНИКА





НЕПОЛАДКИ

Если прибор не работает...	Возможные причины	Способ устранения
Панель управления выключена, прибор не работает.	Прибор может находиться в режиме ожидания. Возможная проблема с электропитанием.	Активируйте прибор нажатием кнопки 1. Проверьте: <ul style="list-style-type: none"> • наличие напряжения в сети • правильность подключения вилки к розетке и (при наличии) положение двухполюсного выключателя (используемого для подачи питания на прибор) • исправность устройств защиты домашней электросети • отсутствие повреждений кабеля питания.
Не работает внутреннее освещение.	Требуется замена ламп.	Обратитесь в авторизованный сервисный центр.
	Прибор может находиться в режиме ожидания.	Активируйте прибор нажатием кнопки 1.
Недостаточно низкая температура в отделениях.	Причин может быть несколько (см. раздел "Способы устранения").	Проверьте: <ul style="list-style-type: none"> • хорошо ли закрыты дверцы • не установлен ли прибор вблизи источника тепла • правильность заданного значения температуры • не перекрыты ли вентиляционные отверстия в основании прибора.
Повышенная температура на передней стороне прибора в районе уплотнения дверцы.	Такое явление не является неисправностью. Нагрев предотвращает выпадение конденсата.	Каких-либо действий не требуется.
Звучит звуковой сигнал.	Дверца открыта Сигнал подается, когда дверца остается открытой в течение длительного времени.	Закройте дверцу, чтобы прекратить подачу звукового сигнала.
 	<p>Сигнал отключения электричества Сигнал указывает о длительном отсутствии электропитания, вызвавшем повышение температуры в морозильном отделении.</p> <p>Примечание: при наличии сигнала отключения электропитания регулировка температуры прибора невозможна.</p>	<p>Перед тем, как отключать звуковой сигнал, рекомендуется обратить внимание на светодиоды, отображающие температуру морозильной камеры – это максимальная температура, которая была достигнута в морозильном отделении за время отключения электричества. Нажмите кнопку "Отключить предупреждение", чтобы прекратить подачу звукового сигнала. После нажатия кнопки светодиоды снова начнут отображать заданные значения температуры. Если температура морозильного отделения еще не достигла оптимального значения для хранения продуктов, может подаваться сигнал высокой температуры морозильного отделения (см. "Сигнал высокой температуры морозильного отделения"). Проверьте продукты перед их употреблением в пищу.</p>
	<p>Сигнал высокой температуры морозильного отделения Сигнал указывает на то, что температура в морозильном отделении не является оптимальной. Это может произойти: при первом включении прибора, после размораживания или чистки, в том случае если в морозильник было помещено большое количество продуктов или его дверца не была правильно закрыта.</p>	При нажатии кнопки (1) или (6) звуковой сигнал отключается

WWW.FRANKE.COM

© Franke Technology and Trademark Ltd, Switzerland

СЕРВИС

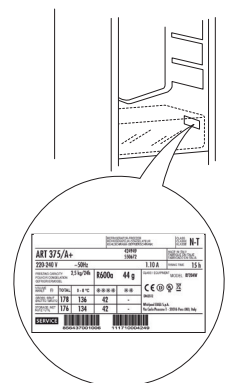
При возникновении проблем во время эксплуатации обратитесь в центр технического обслуживания Franke.

Не пользуйтесь услугами неавторизованных мастерских.

Укажите:

- тип неисправности;
- модель прибора (артикул/Код)
- серийный номер (S.N.).

При обращении в наш Сервисный центр укажите коды, указанные на паспортной табличке вашего прибора.



ЗМІСТ

ОГЛЯД.....	68
Основна інформація.....	68
Панель керування.....	68
ФУНКЦІОНУВАННЯ.....	69
Перед початком експлуатації.....	69
Холодильне відділення і зберігання продуктів.....	69
Зберігання свіжих продуктів і напоїв.....	69
Морозильне відділення та зберігання продуктів.....	70
Терміни зберігання для продуктів, заморожених в домашніх умовах.....	70
Морозильне відділення.....	71
Звуки приладу під час роботи.....	71
Рекомендації на випадок невикористання приладу.....	71
ЧИЩЕННЯ ТА ОБСЛУГОВУВАННЯ.....	72
Освітлення холодильного відділення.....	72
Полиці.....	72
Дверцята.....	72
Виймання ящика холодильника.....	73
УСУНЕННЯ НЕСПРАВНОСТЕЙ.....	75
ПІДТРИМКА.....	76

КЕРІВНИЦТВО З ВИКОРИСТАННЯ

ОГЛЯД

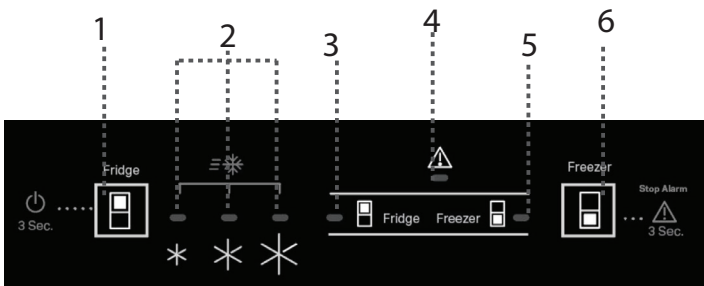
ОСНОВНА ІНФОРМАЦІЯ

Ящики, кошики та полиці повинні залишатися у поточному положенні, якщо в цьому короткому посібнику не зазначено інше. Систему освітлення холодильного відділення оснащено світлодіодними джерелами світла, які забезпечують яскравіше світло, використовуючи при цьому менше електроенергії.

УТИЛІЗАЦІЯ


Двері і кришки холодильного приладу перед утилізацією на полігоні необхідно зняти щоб уникнути потрапляння всередину дітей або тварин.

ПАНЕЛЬ КЕРУВАННЯ




1. Температура холодильного відділення / Режим очікування
2. Налаштування індикатора температури
3. Індикатор холодильного відділення
4. Індикатор «Попередження»
5. Індикатор морозильного відділення
6. Температура морозильного відділення / Вимкнути попередження

НАЛАШТУВАННЯ ТЕМПЕРАТУРИ

Натисніть кнопку холодильника , щоб встановити іншу температуру в холодильному відділенні.


Рекомендоване налаштування для холодильного відділення — СЕРЕД

Натисніть кнопку морозильної камери , щоб встановити іншу температуру в морозильному відділенні.

Рекомендоване налаштування для морозильного відділення — СЕРЕД



УВІМКНЕННЯ/ОЧІКУВАННЯ

Натисніть кнопку температури холодильника  та утримуйте протягом 3 секунд, щоб увімкнути прилад у режимі очікування. Якщо у режимі очікування освітлення в холодильнику не працює. Щоб знову увімкнути прилад, натисніть цю кнопку повторно.

ФУНКЦІЯ FAST FREEZE (ШВИДКЕ ЗАМОРОЖУВАННЯ)

Для кращого збереження увімкніть функцію швидкого заморожування до закладання в морозильну камеру великої кількості продуктів. Щоб активувати функцію, натисніть і утримуйте кнопку (6) до тих пір, поки не загоряться всі три індикатори. Функція автоматично вимикається через 26 годин. Її можна вимкнути вручну, змінивши температуру морозильного відділення.

Примітка: Уникайте контакту свіжих продуктів із вже замороженими продуктами. Уникайте контакту свіжих продуктів із вже замороженими продуктами. Щоб оптимізувати швидкість заморожування, ящики можна витягнути і розмістити продукти безпосередньо на дні відділення.

Щоб уникнути збільшення кількості харчових відходів, зверніться до розділу «Рекомендовані налаштування і час зберігання» в розділі «ФУНКЦІОНУВАННЯ»

ФУНКЦІОНУВАННЯ

ПЕРЕД ПОЧАТКОМ ЕКСПЛУАТАЦІЇ

Зачекайте принаймні дві години після установаження, перш ніж підключити прилад до електромережі. Якщо підключити прилад до електромережі, він автоматично розпочне роботу. За замовчуванням встановлено температури, які якнайкраще підходять для зберігання продуктів. Увімкнувши прилад, зачекайте 4-6 годин, щоб температура досягла значення, достатнього для зберігання стандартної кількості продуктів. Якщо лунає звуковий сигнал, це означає, що активовано сигнал попередження про температуру: натисніть на кнопку, щоб вимкнути звукові сигнали.

ХОЛОДИЛЬНЕ ВІДДІЛЕННЯ І ЗБЕРІГАННЯ ПРОДУКТІВ

У холодильному відділенні можна зберігати свіжі продукти та напої. Розмороження холодильного відділення відбувається повністю автоматично. Краплі води на внутрішній задній стінці холодильного відділення свідчать про те, що наразі відбувається процес автоматичного розмороження. Тала вода автоматично стікає у дренажний отвір і збирається у спеціальному контейнері, звідки потім випаровується.

Примітка: На температуру всередині обох відділень може впливати температура навколишнього середовища, частота відкривання дверцят і положення приладу. Установлюйте температуру, беручи до уваги ці фактори. В умовах підвищеної вологості в холодильному відділенні може утворюватися конденсат (особливо на скляних полицях). У такому випадку рекомендовано щільно закрити ємності з рідинами (наприклад, накрити каструлі кришками), загорнути в харчову плівку продукти з підвищеним вмістом вологи (наприклад, овочі), а потім увімкнути вентилятор (якщо він є). Контейнери, дверні й основні полиці можна виймати.

БАГАТОПОТОКОВА СИСТЕМА ОХОЛОДЖЕННЯ

Завдяки багатопотоковій системі охолодження холодне повітря рівномірно розподіляється всередині приладу, забезпечуючи краще збереження продуктів. Продукти можна розміщувати на будь-якій полиці холодильника. Не перекривайте вентиляційні отвори і забезпечте вільний рух повітря.

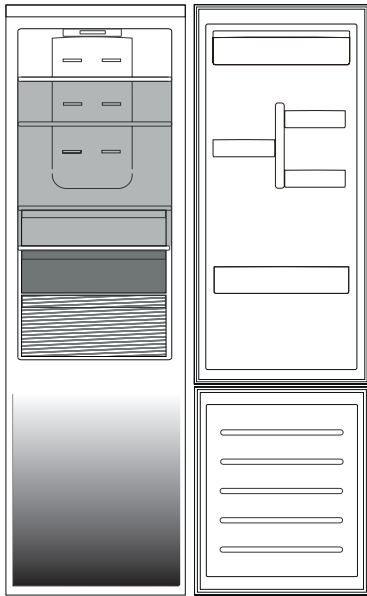
СИСТЕМА ОСВІТЛЕННЯ







Цей виріб містить верхній елемент освітлення класу енергоефективності G

ЗБЕРІГАННЯ СВІЖИХ ПРОДУКТІВ І НАПОЇВ

Продукти, які виділяють велику кількість етилену (яблука, абрикоси, груші, персики, авокадо, інжир, чорнослив, чорниця, диня, квасоля) та які є чутливими до цього газу, наприклад, фрукти, овочі та салат, завжди слід зберігати окремо або загорнути, щоб подовжити строк їхнього зберігання; наприклад, не зберігайте помідори разом з ківі або капустою. Не зберігайте продукти надто близько один до одного, щоб забезпечити належну циркуляцію повітря. Для зберігання продуктів використовуйте пластикові, металеві, алюмінієві та скляні контейнери, що піддаються вторинній переробці, а також харчову плівку. Якщо кількість продуктів для зберігання в холодильнику невелика, рекомендуємо використовувати для цього полиці над контейнером для овочів і фруктів, адже в цій зоні холодильного відділення спостерігається найнижча температура. Використовуйте герметично закриті контейнери для зберігання рідин і їжі, яка може виділяти специфічний запах або може зіпсуватися через такий специфічний запах. Щоб уникнути падіння чи випадання пляшок, використовуйте підставку для пляшок (доступно в окремих моделях).




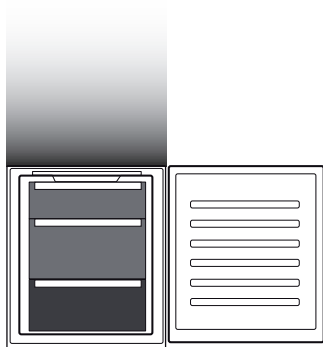
Умовні позначки

-  **ЗОНА ПОМІРНОЇ ТЕМПЕРАТУРИ**
Рекомендується для зберігання тропічних фруктів, консервів, напоїв, яєць, соусів, солінь, масла, варення
-  **ЗОНА ОХОЛОДЖЕННЯ**
Рекомендується для зберігання сиру, молока, продуктів щоденного споживання, делікатесів, йогурту
-  **НАЙХОЛОДНІША ЗОНА**
Рекомендується для зберігання нарізки, десертів, риби і м'яса
-  **КОНТЕЙНЕР ДЛЯ ФРУКТІВ І ОВОЧІВ**



Межі навантаження визначаються конкретною конструкцією (кошиків, контейнерів, полиць, ящиків і т.д.), або межі навантаження визначаються природними межами навантаження.

МОРОЗИЛЬНЕ ВІДДІЛЕННЯ ТА ЗБЕРІГАННЯ ПРОДУКТІВ

У морозильному відділенні  можна заморозувати свіжі продукти, а також тривало зберігати заморожені. Кількість свіжих продуктів, які можна заморозити протягом 24 годин, вказано на таблиці з технічними даними. Розміщуйте свіжі продукти в зоні заморожування морозильного відділення, залишаючи навколо кожної упаковки достатній простір для вільної циркуляції повітря. Частково розморожені продукти не рекомендовано заморозувати повторно. Дуже важливо загорнути продукти в харчову плівку, щоб уникнути потрапляння на них води, а також попередити підвищення рівня вологості й утворення конденсату.



Умовні позначки

-  **КОНТЕЙНЕРИ МОРОЗИЛЬНОЇ КАМЕРИ**
-  **КОНТЕЙНЕР ЗОНИ ЗАМОРОЖУВАННЯ**
(Зона найінтенсивнішого охолодження)
Рекомендується зберігати свіжозаморожені/приготовані продукти

ВИЙМАННЯ ЯЩИКІВ

Витягніть контейнери, наскільки це можливо, трохи підніміть, а потім вийміть їх. Щоб збільшити місце для зберігання продуктів у морозильному відділенні, вийміть з нього всі контейнери. Розмістивши продукти на полицях або решітках, щільно закрийте дверцята.

ТЕРМІНИ ЗБЕРІГАННЯ ДЛЯ ПРОДУКТІВ, ЗАМОРОЖЕНИХ В ДОМАШНІХ УМОВАХ

Зберігання Зона

Місяців	2-6	4-8	6-12
Продукт			
			
			

МОРОЗИЛЬНЕ ВІДДІЛЕННЯ

Кубики льоду

Заповніть лоток для льоду на дві третини водою і поставте його до морозильного відділення. У жодному випадку не використовуйте гострі предмети, щоб вилучити лід.

Кількість свіжих продуктів, які можна заморозити за певний період часу, зазначено на табличці з технічними характеристиками.

Межі завантаження залежать від кошиків, тримачів, ящиків, полиць тощо. Переконайтеся, що ці елементи після завантаження можуть легко закритися.

Швидкодоступний піддон морозильної камери

Швидкодоступна зона морозильної камери: знаходьте улюблені продукти швидко і легко.

Система Total No Frost (Без Обмерзання)

Система Total No Frost ефективно запобігає формуванню льоду, дозволяючи уникнути розморожування вручну як в морозильній, так і в холодильній камерах.

Вентиляційна система здійснює циркуляцію повітря в обох камерах приладу, тим самим не допускаючи утворення льоду.

ЗВУКИ ПРИЛАДУ ПІД ЧАС РОБОТИ

1. Гудіння компресора під час роботи приладу є нормальним.



2. Булькотіння і потріскування виникають при проходженні газоподібного холодоагенту усередині контуру охолодження, тому вони є нормальними шумами.



3. Можна почути скрипіння, коли компресор є активним або неактивним: це нормальний звук роботи приладу.



4. Переконайтеся, що полиці на внутрішній стороні дверцят холодильника, полиці і контейнери холодильного відділення встановлені і розташовані належним чином, щоб уникнути виникнення вібрацій.

5. Не ставте скляні контейнери (пляшки, банки і т. ін.) поруч один з одним, щоб уникнути вібрації.

6. Цей пристрій обладнано компресором, який працює на оптимальній інтенсивності, щоб мінімізувати споживання енергії. Тому в деяких ситуаціях (в літній час або у разі завантаження великої кількості продуктів) інтенсивність роботи компресора збільшується, а отже, він працює більш гучно, ніж зазвичай.

РЕКОМЕНДАЦІЇ НА ВИПАДОК НЕВИКОРИСТАННЯ ПРИЛАДУ

Якщо прилад не використовується

Відключіть прилад від електромережі, витягніть із нього всі продукти, за потреби розморозьте та очистіть його.

Тримайте дверцята трохи відчиненими, щоб забезпечити циркуляцію повітря у відділеннях. Таким чином ви уникнете виникнення цвілі та неприємних запахів.

У випадку перебоїв напруги в електромережі

Тримайте дверцята зачиненими, щоб якомога довше зберегти продукти охолодженими. Не заморозуйте повторно частково розморожені продукти. Якщо електроенергію відключено на тривалий час, може ввімкнутися сигнал про знеструмлення (у моделях, оснащених електронікою).

ЧИЩЕННЯ ТА ОБСЛУГОВУВАННЯ

Перш ніж виконувати чищення або технічне обслуговування, від'єднайте прилад від електромережі або витягніть вилку з розетки.
Ніколи не використовуйте абразивних мийних засобів. Ніколи не використовуйте займистих рідин для миття холодильника.
Не застосовуйте пристрої чищення паром.
Кнопки та дисплей панелі керування не можна протирати рідинами, які містять спирт, а лише сухою ганчіркою.

Регулярно очищайте прилад за допомогою м'якої тканини та теплої води з розчином у ній нейтральним миючим засобом, придатним для очищення внутрішніх поверхонь холодильного відділення.

ОСВІТЛЕННЯ ХОЛОДИЛЬНОГО ВІДДІЛЕННЯ

Систему освітлення холодильного відділення оснащено світлодіодними джерелами світла, які забезпечують яскравіше світло, використовуючи при цьому менше електроенергії. Якщо виникла потреба провести заміну, зверніться до Центру технічного обслуговування клієнтів.

Важливо: Внутрішнє освітлення холодильного відділення вмикається під час відкриття дверцят.

ПОЛИЦІ

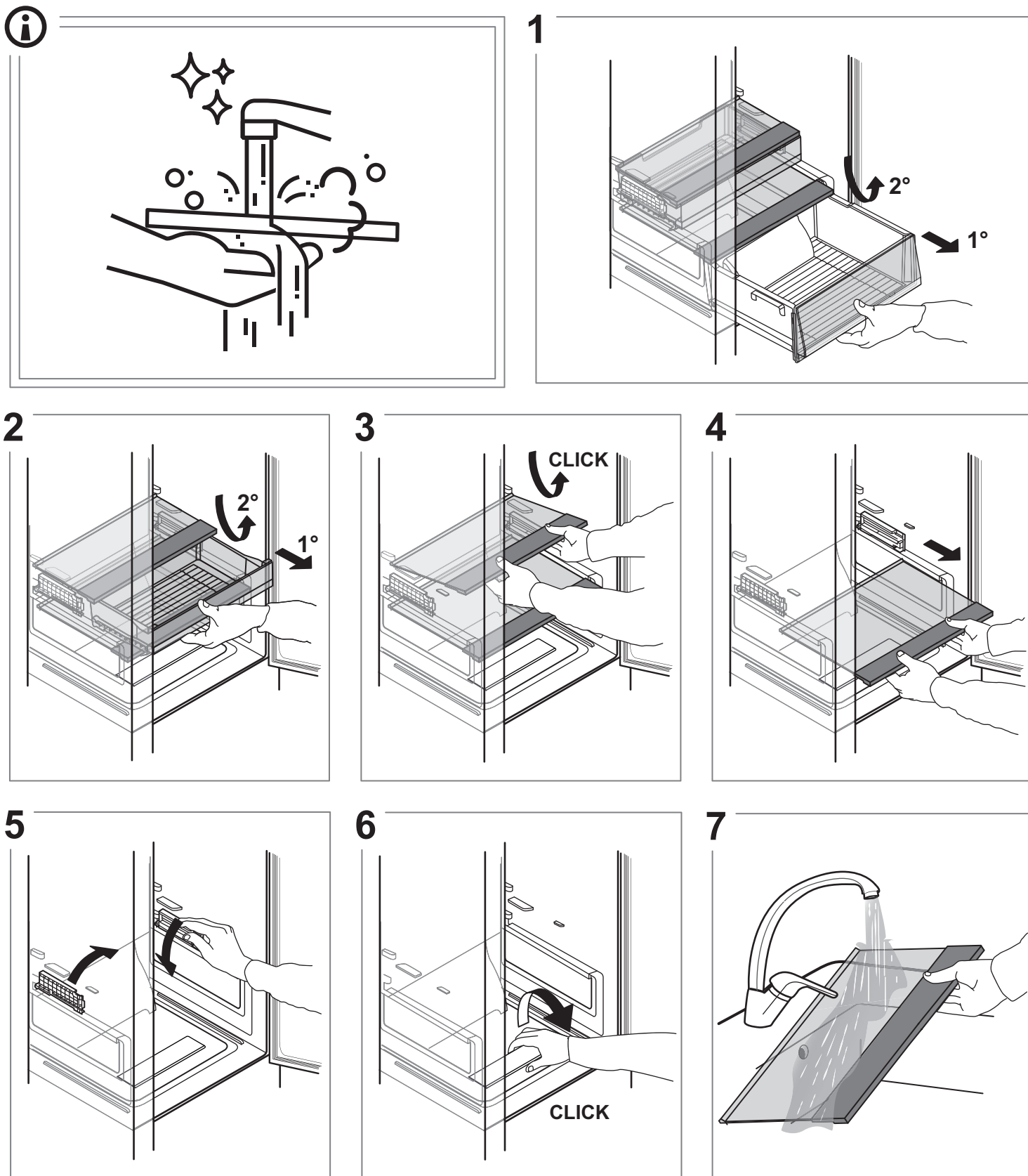
Контейнери, дверні й основні полиці можна виймати.

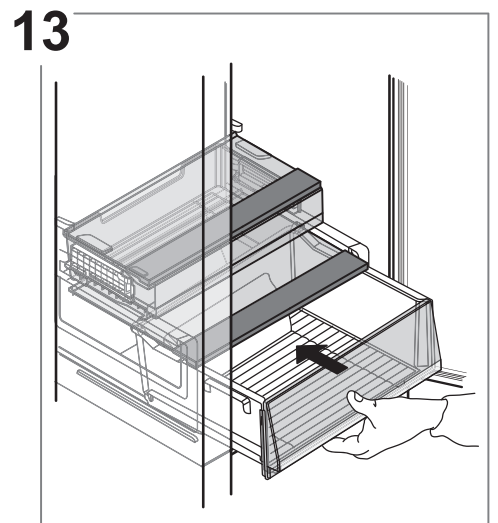
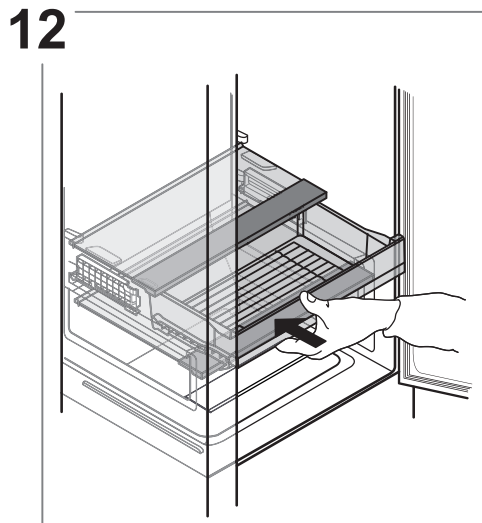
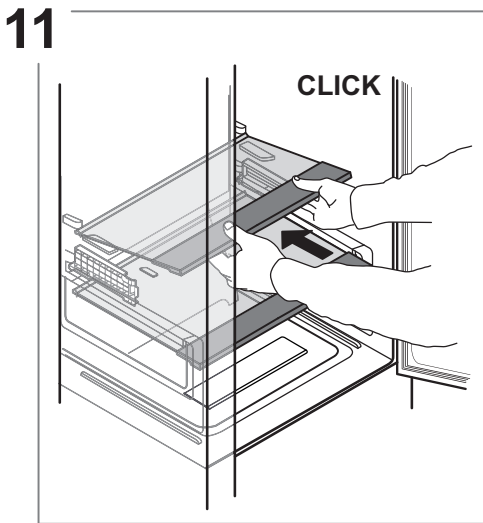
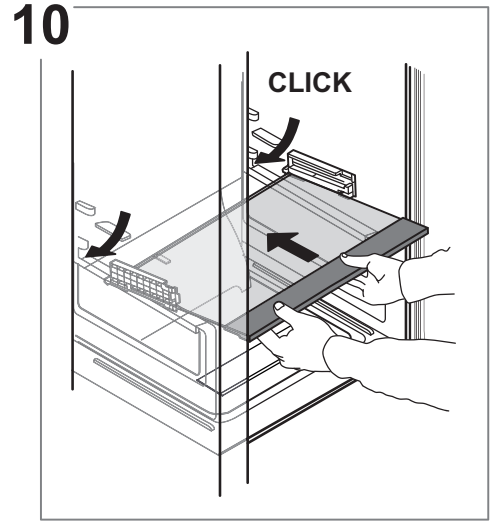
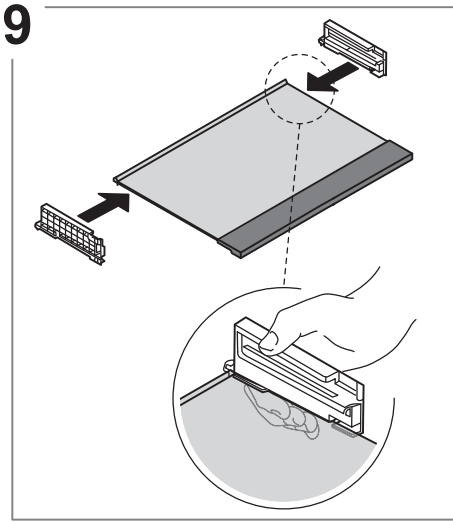
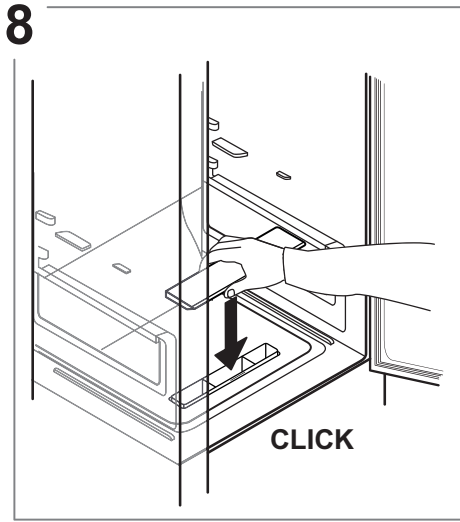
ДВЕРЦЯТА

ЗМІНА НАПРЯМКУ ВІДКРИВАННЯ ДВЕРЦЯТ

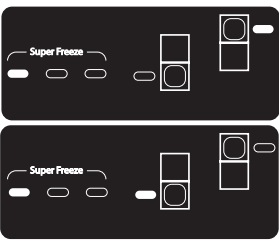
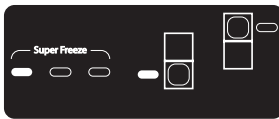
Примітка: Напрямок відкриття дверцят можна змінити. Гарантія не поширюється на цю дію, якщо її виконують не працівники Центру післяпродажного обслуговування. Дотримуйтесь порад, вказаних у **Інструкції з монтажу**.

ВИЙМАННЯ ЯЩИКА ХОЛОДИЛЬНИКА





УСУНЕННЯ НЕСПРАВНОСТЕЙ

Що робити, якщо...	Можливі причини	Усунення
Панель керування вимкнута, прилад не працює.	Можливо, прилад перебуває в режимі «Увімкнено / Режим очікування». Можливо, виникли проблеми з електропостачанням приладу.	Увімкніть прилад кнопкою 1. Переконайтеся, що: <ul style="list-style-type: none"> не відбувся збій в мережі електропостачання; штепсель вставлено в розетку належним чином, а двополюсний перемикач (за наявності) розташовано правильно (тобто забезпечено електроживлення приладу); захисні пристрої електричної системи будинку працюють належним чином Все детали фильтра должны быть очищены.
Не працює освітлення всередині приладу.	Можливо, потрібно замінити лампочку.	Зверніться до авторизованого центру обслуговування клієнтів.
	Можливо, прилад перебуває в режимі «Увімкнено / Режим очікування».	Увімкніть прилад кнопкою 1.
Температура у відділеннях не достатньо низька.	Причин несправності може бути кілька (див. розділ «Усунення проблем»).	Переконайтеся, що: <ul style="list-style-type: none"> дверцята закрито належним чином прилад не встановлений поблизу джерела тепла установлено належну температуру ніщо не перешкоджає циркуляції повітря через вентиляційні отвори, розташовані на нижній частині приладу.
Передній край пристрою поблизу ущільнювача дверцят нагрівається.	Це не є несправністю. Це запобігає утворенню конденсату.	Не потрібно нічого змінювати та виправляти.
Лунає звуковий сигнал.	Попередження про відкриті дверцята Вмикається, якщо дверцята залишаються відкритими протягом тривалого часу.	Щоб відключити сигналізацію, закрийте дверцята виробу.
	Сигнал про знеструмлення Вмикається у випадку тривалого відключення електропостачання, що спричиняє підвищення температури в морозильному відділенні. Примітка: доки лунатиме сигнал про збій електропостачання, встановити для приладу іншу температуру неможливо.	Перед вимкненням звукового сигналу рекомендовано звернути увагу на світлодіодні індикатори морозильної камери, що відповідають найвищій температурі, якої було досягнуто в морозильній камері у період відсутності електропостачання. Щоб відключити звуковий сигнал, короткочасно натисніть кнопку «Зупинити сигнал». Після натискання кнопки світлодіодний індикатор температури знову відображає встановлену температуру. Якщо в морозильному відділенні ще не досягнуто температури, яка оптимально підходить для зберігання продуктів, може ввімкнутися відповідний сигнал (див. відомості про температурний сигнал морозильного відділення). Перш ніж споживати продукти, перевірте їхню свіжість.
	Температурний сигнал морозильного відділення Температурний сигнал морозильного відділення вказує на те, що оптимальну температуру не досягнуто. Це може статися: під час першого використання, після розморожування та/або очищення, якщо у морозильному відділенні зберігається велика кількість продуктів або якщо дверцята відділення не закриті належним чином.	При натисканні кнопки (1) або (6) звуковий сигнал відключається

WWW.FRANKE.COM

© Franke Technology and Trademark Ltd, Switzerland

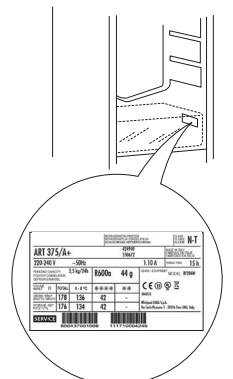
ПІДТРИМКА

У разі виникнення проблем під час експлуатації зверніться до технічного сервісного центру Franke. Ніколи не користуйтеся послугами сторонніх спеціалістів.

Потрібно надати таку інформацію:

- тип несправності
- модель приладу (арт./код)
- серійний номер (S.N.).

Звертаючись до центру післяпродажного обслуговування, повідомте коди, зазначені на табличці з паспортними даними виробу.



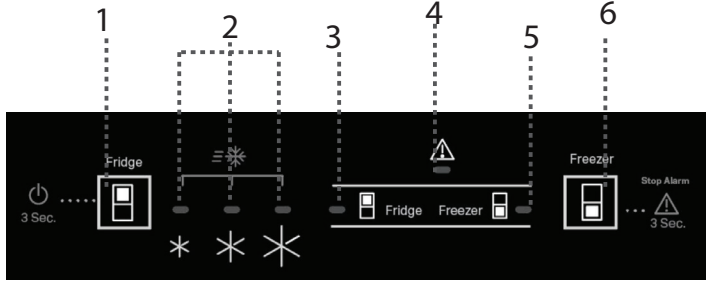
78.....	نظرة عامة.....
78.....	معلومات عامة.....
78.....	لوحة التحكم.....
79.....	التشغيل.....
79.....	الاستخدام لأول مرة.....
79.....	حيز التبريد وتخزين الطعام.....
79.....	كيفية تخزين الأطعمة والمشروبات الطازجة.....
80.....	تخزين الطعام في حيز التجميد.....
80.....	فترات تخزين الأطعمة المنزلية المجمدة.....
80.....	حيز التجميد.....
81.....	الأصوات الوظيفية.....
81.....	توصيات في حالة عدم استخدام الجهاز.....
82.....	الصيانة والتنظيف.....
82.....	مصباح الثلجة.....
82.....	الأرفف.....
82.....	الباب.....
83.....	إزالة درج الثلجة.....
85.....	استكشاف الأعطال وإصلاحها.....
86.....	الدعم.....

معلومات عامة

التخلص من الجهاز
يجب إزالة أبواب الثلاجة وأغطيبتها قبل التخلص منها في مواقع التكهن، وذلك لتجنب انحصار الأطفال أو الحيوانات بداخلها.

تظل الأدرج والسلال والأرفف في موضعهم الحالي ما لم يذكر خلاف ذلك في هذا الدليل السريع. يستخدم نظام الإضاءة داخل حيز التبريد مصابيح LED، مما يسمح بإضاءة أفضل من مصابيح الإضاءة التقليدية وكذلك استهلاكاً منخفضاً جداً للطاقة.

لوحة التحكم



1. درجة حرارة الثلاجة / وضع الاستعداد
2. ضبط مؤشر درجة الحرارة
3. مؤشر المبرد
4. مبيّن الإنذارات
5. مؤشر الفريزر
6. درجة حرارة الفريزر / إيقاف الإنذار

وضع التشغيل/وضع الاستعداد
اضغط على زر درجة حرارة الثلاجة [] لمدة 3 ثوانٍ لتشغيل الجهاز على وضع الاستعداد.
عند تعذر تشغيل الضوء في حيز التبريد بوضع الاستعداد. اضغط مرة أخرى على الزر لإعادة تفعيل الجهاز.

وظيفة التجميد السريع
لتحقيق أفضل حفظ للأطعمة، يُرجى استخدام وظيفة التجميد السريع قبل وضع كمية كبيرة من الأطعمة في حيز الفريزر.
اضغط على الزر (6) حتى تتم إضاءة اللمبات الثلاث جميعها وذلك لضبط الوظيفة.
يتم إيقاف الوظيفة تلقائيًا بعد 26 ساعة، أو يدويًا من خلال اختبار درجة حرارة مختلفة للفريزر.

ملاحظة: يُرجى تجنب التلامس المباشر بين الأطعمة الطازجة والأطعمة المجمدة فعليًا. لتحسين سرعة التجميد، يمكن إزالة الأدرج ووضع الطعام مباشرة أسفل الحيز.

ضبط درجات الحرارة

اضغط على زر الثلاجة [] لضبط درجة حرارة مختلفة في حيز التبريد.

الإعداد الموصى به لحيز التبريد هو MED متوسط

اضغط على زر الفريزر [] لضبط درجة حرارة مختلفة في حيز التجميد.

الإعداد الموصى به لحيز التجميد هو MED متوسط



لنفادي زيادة بقايا الأطعمة، ارجع إلى الإعداد الموصى به وزمن التخزين في فصل التشغيل

الاستخدام لأول مرة

يراعى الانتظار لمدة ساعتين على الأقل بعد التركيب، وقبل توصيل الجهاز بمصدر التيار الكهربائي. قم بتوصيل الجهاز بمصدر التيار الكهربائي، وسيبدأ عمل الجهاز أوتوماتيكياً. يتم ضبط درجات الحرارة المثالية للتخزين في المصنع بشكل مسبق. بعد تشغيل الجهاز، يجب أن تنتظر لمدة تتراوح من 4 إلى 6 دقائق للوصول لدرجة حرارة التخزين الصحيحة لجهاز متوسط الملاء. في حالة صدور الإشارة الصوتية، فهذا يعني تدخل إنذار درجة الحرارة: اضغط على الزر لإيقاف الإنذار الصوتي.

حيز التبريد وتخزين الطعام

يتيح حيز التبريد إمكانية تخزين الأطعمة والمشروبات الطازجة. يتم إذابة التجمد من حيز التبريد بشكل أوتوماتيكي بالكامل. ويعد تواجد قطرات ماء أحياناً على الجدار الخلفي لحيز التبريد من الداخل دليلاً على حدوث مرحلة الإذابة الأوتوماتيكية للتجمد. يتم توجيه الماء المذاب من التجمد أوتوماتيكياً إلى فتحة تصريف ثم تجميعه في وعاء حيث يتم تبخيره.

ملاحظة: قد تتأثر درجة الحرارة في كلا الحيزين بدرجة الحرارة المحيطة وعدد مرات فتح الباب ومكان الجهاز. اضبط درجة الحرارة بناءً على هذه العوامل. في حالات الرطوبة الشديدة، قد يتشكل تكثف داخل حيز التبريد، وبصفة خاصة على الأرفف الزجاجية. في هذه الحالة، يوصى بغلق الأوعية المشتملة على سوائل (قدر المرق مثلاً) وتغليف الأطعمة المشتملة على كمية كبيرة من الماء (كالخضروات مثلاً) وتشغيل المروحة، إن وجدت. يمكن خلع جميع الأدراج، أرفف الباب والأرفف.

توزيع الهواء بالتدفق المتعدد

يساعد التدفق المتعدد على توزيع الهواء البارد بالتساوي في الحيز الداخلي وذلك لتحقيق أفضل حفظ للأطعمة. يمكن وضع الأطعمة على أي رف من الجهاز. يُرجى الانتباه إلى عدم انسداد فتحات توزيع الهواء مما يضمن حرية توزيعه.

نظام الإضاءة

يحتوي هذا المنتج على مصدر ضوء علوي من الفئة G لكفاءة الطاقة



كيفية تخزين الأطعمة والمشروبات الطازجة

يجب دائماً فصل الأطعمة التي يصدر عنها كمية كبيرة من غاز الإيثيلين (كالتفاح والمشمش والكمثرى والخوخ والأفوكادو والتين والخوخ والنعنع البري والبطيخ والفاصوليا) والأطعمة التي تتأثر بهذا الغاز، مثل الفاكهة والخضراوات والسلطة أو لفها حتى لا يقل العمر التخزيني لها، على سبيل المثال لا تقم بتخزين الطماطم مع فاكهة الكبوي أو الكرنب. لا تقم بتخزين الأطعمة ملاصقة لبعضها، للسماح بتدوير كاف للهواء. استخدم أوعية بلاستيكية أو معدنية أو ألومنيوم أو زجاجية قابلة لإعادة التدوير ورقائق البلاستيك لتخزين الأطعمة. إذا لم يكن لديك سوى كمية ضئيلة من الطعام لوضعها في الثلاجة، نوصي باستخدام الأرفف أعلى درج تخزين الفاكهة والخضراوات، حيث تعد هذه أبرد منطقة في حيز التبريد. اقتصر دائماً على استخدام الأوعية المغلقة لحفظ السوائل أو الأطعمة التي قد يصدر عنها رائحة أو التي تتأثر بالروائح والنكهات الأخرى، أو قم بتغطيتها. لتجنب سقوط الزجاجات، يمكنك استخدام حامل الزجاجات (متوفر في موديلات معينة).

مفتاح الأشكال

نطاق درجة الحرارة
موصى بها لتخزين فواكه المناطق الحارة، العبوات، المشروبات، البيض، الصوص، المخللات، الزبدة، المربى

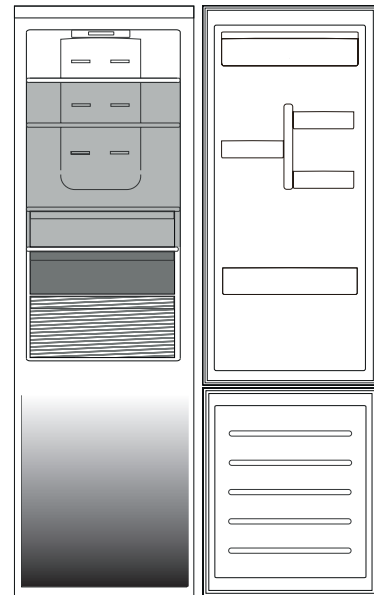
المنطقة الباردة
موصى بها لتخزين الجبن، اللبن، الطعام اليومي، الأطعمة الحساسة، الزبادي

أبرد نطاق
موصى بها لتخزين شرائح اللحم البارد، والحلويات، اللحوم والأسماك

درج الخضروات والفاكهة



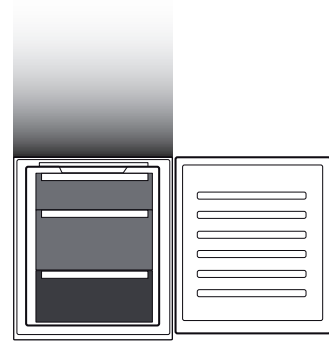
يتم تحديد حدود الكمية بواسطة ترتيب محدد (سلال، أوعية، أغذية قلبية، أدراج، أرفف، إلخ)، أو يتم تحديد حدود الكمية بواسطة حدود الكمية الطبيعية.



تخزين الطعام في حيز التجميد

يُنصح حيز التجميد **Freezer** تخزين الأطعمة المجمدة وتجميد الأطعمة الطازجة لفترات طويلة. كمية الأطعمة الطازجة التي يمكن تجميدها في غضون 24 ساعة مبيّنة على لوحة الصنع. قم بترتيب الأطعمة الطازجة داخل منطقة الأطعمة المجمدة بحيز التجميد، بحيث تترك مساحة كافية حول علب الطعام لإتاحة تدوير الهواء بحرية. يوصى بعدم إعادة تجميد الطعام الذي ذات عنه التجمد جزئياً. من المهم تغليف الأطعمة بشكل يحفظها من الماء الزائد أو الرطوبة أو التكثف.

مفتاح الأشكال
أدرج الفريزر
درج منطقة التجميد
(منطقة التبريد الفائق)
موصى بها لتجميد الأطعمة الطازجة/المطهية



خلع الأدرج

اسحب الأدرج للخارج إلى أقصى درجة، ثم ارفعهم لأعلى وفكهم. للحصول على سعة تخزين أكبر، يمكن استخدام حيز التجميد بدون الأدرج. تأكد أن الباب مغلق جيداً بعد وضع الطعام على الشبكات/الأرفف.

فترات تخزين الأطعمة المنزلية المجمدة

نطاق التخزين

أشهر	2-6	4-8	6-12
الطعام			

حيز التجميد

مكعبات الثلج

املاً ثلثي درج الثلج بالماء وضعه مرة أخرى في حيز التجميد. لا تستخدم أدوات حادة أو مستدقة لإزالة الثلج بأي حال من الأحوال. تمت الإشارة إلى كمية الأطعمة الطازجة التي يمكن تجميدها في وقت محدد بلوحة الصنع. يتم تحديد حدود الحمولة بواسطة السلالات والألواح والأدرج والرفوف وما إلى ذلك. تأكد من أن هذه المكونات لا تزال تغلق بسهولة بعد التحميل.

صينية الفريزر سهلة الوصول

نطاق الوصول السهل في الفريزر: من السهل إيجاد العناصر والنقاط المفضل منها.

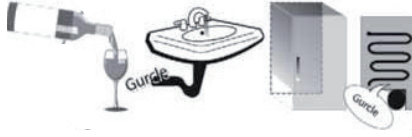
نظام Total No Frost (مانع تكون الثلج)

يمنع نظام Total No Frost تكون الثلج بفعالية، ويُعني عن متاعب إذابة التجمد اليدوية في كلاً من حيز الفريزر والثلاجة. يتيح نظام التهوية الخاص به التدوير الجيد للهواء البارد في كلا الحيزين مما يمنع تراكم الثلج.

1. طنين الكباس هو أمر عادي أثناء عمل المنتج.



2. تتولد قرقرة وقرقعات نتيجة لمرور غاز التبريد داخل دائرة التبريد، لذا فهذه ضوضاء عادية.



3. من المحتمل "سماع" صرير عند عمل الكباس وتوقفه: إنه صوت عادي لتركيب المنتج.



4. تأكد أن الأرفف الخارجية داخل باب الثلاجة، والأرفف والأدراج في حيز التبريد مرفقة وموضوعة بشكل جيد، لتجنب اهتزازات محتملة.

5. لا تضع حاويات زجاجية (زجاجات، برطمانات، إلخ) متلامسة مع بعضها البعض، لتجنب الاهتزازات.

6. هذا الجهاز مزود بكباس يعمل عند سرعة قصوى لتقليل استهلاك الطاقة للحد الأدنى. لذا قد يحدث في مواقف معينة (في الصيف أو في حالة وضع كميات كبيرة من الطعام داخل الثلاجة) أن يزيد الكباس من السرعة لذا يصدر ضوضاء أكثر من المعتاد.

توصيات في حالة عدم استخدام الجهاز

في حالة عدم استخدام الجهاز

أفصل الجهاز عن مصدر التيار الكهربائي، وأفرغ محتوياته ثم أذب التجمد (إذا لزم الأمر) وقم بتنظيفه.
اترك اليايين مفتوحين بعض الشيء لإتاحة تدوير الهواء داخل الحيزين. يكفل ذلك منع تعفن الأطعمة وتشكل الروائح الكريهة.

في حالة انقطاع التيار الكهربائي

احتفظ بالأبواب مغلقة ليظل الطعام باردا لأطول فترة ممكنة. لا تعاود تجميد الطعام بعد إذابة التجمد عنه جزئيا. في حالة انقطاع التيار الكهربائي لفترة طويلة، قد يتم أيضا تفعيل إنذار التعقيم (في المنتجات المشتملة على أجزاء إلكترونية).

قبل القيام بأي عملية تنظيف أو صيانة، افصل الجهاز عن الشبكة الكهربائية أو افصل مصدر الإمداد بالتيار الكهربائي. لا تستخدم أي مواد خادشة. لا تستخدم في تنظيف أجزاء الثلاجة أي سوائل قابلة للاشتعال. لا تستخدم أبدا أجهزة تنظيف البخار. لا يسمح بتنظيف الأزرار ولوحة التحكم باستخدام الكحول أو المواد المشتقة من الكحول، ولكن باستخدام قطعة قماش جافة.

قم بتنظيف الجهاز من حين لآخر بقطعة قماش ومحلول عناصر تنظيف محايدة في ماء دافئ وخاصة لتنظيف الجزء الداخلي من الثلاجة.

مصباح الثلاجة

يستخدم نظام الإضاءة داخل حيز التبريد مصابيح LED، مما يسمح بإضاءة أفضل من مصابيح الإضاءة التقليدية وكذلك استهلاك منخفض جداً للطاقة. اتصل بخدمة المساعدة التقنية في حالة الحاجة لقطعة غيار. مهم: يضيء مصباح حيز التبريد عندما يتم فتح باب الثلاجة.

الأرفف

يمكن خلع جميع الأدراج، أرفف الباب والأرفف.

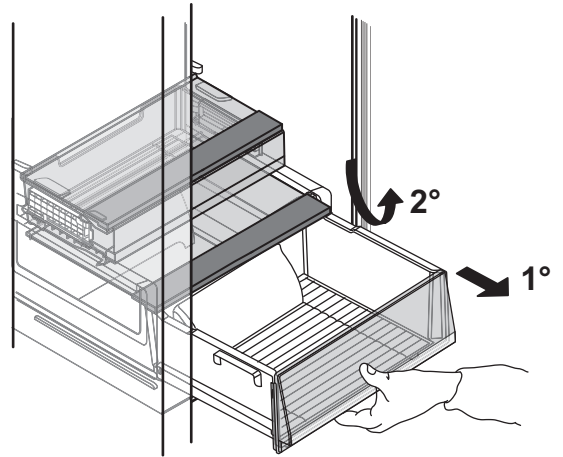
الباب

عكس اتجاه فتح الباب

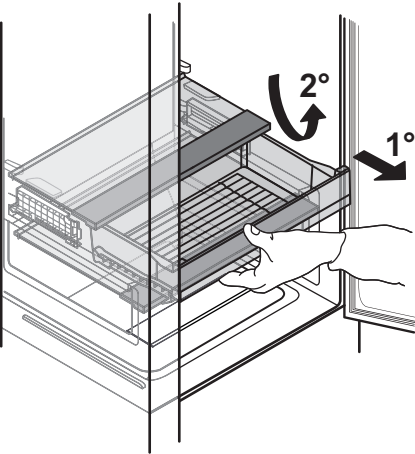
ملاحظة: يمكن تغيير اتجاه فتح الباب. إذا لم تم تنفيذ هذا الإجراء عن طريق خدمة ما بعد البيع، فإن الضمان لا يغطي ذلك. اتبع التعليمات الواردة في فصل التركيب.



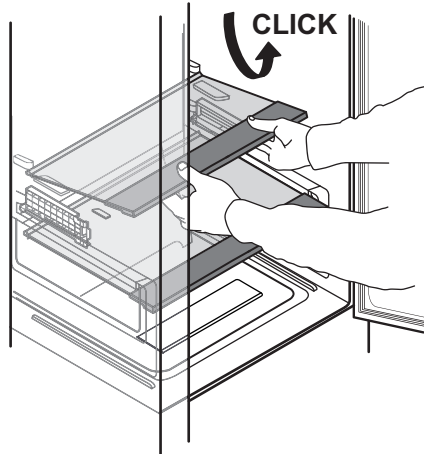
1



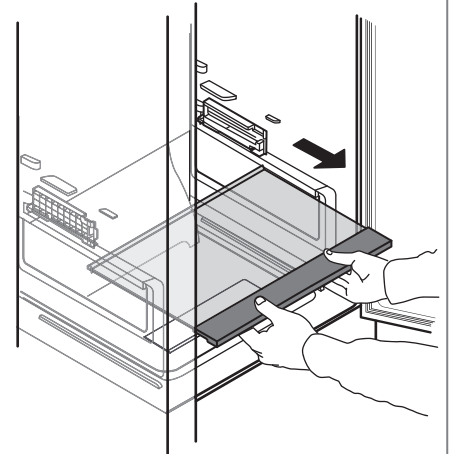
2



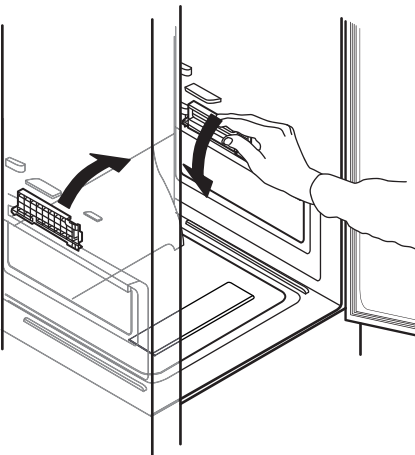
3



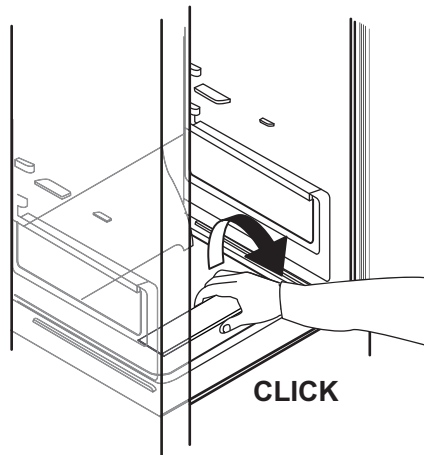
4



5

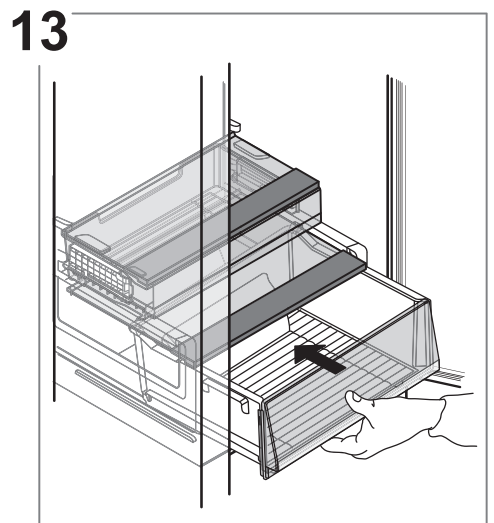
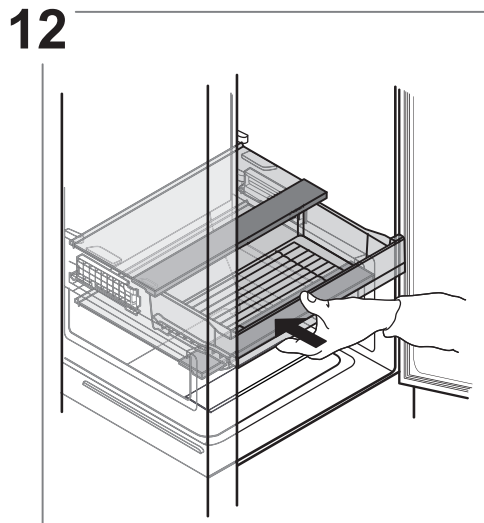
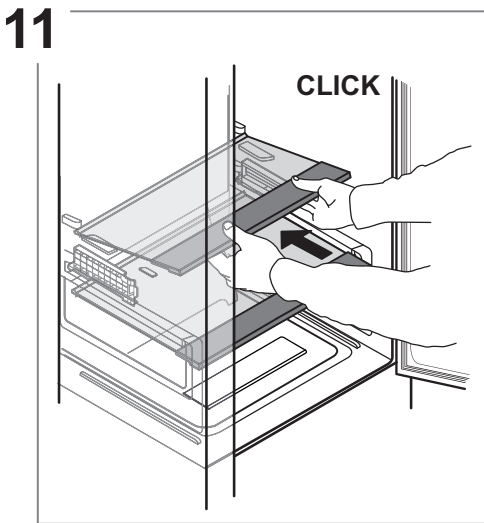
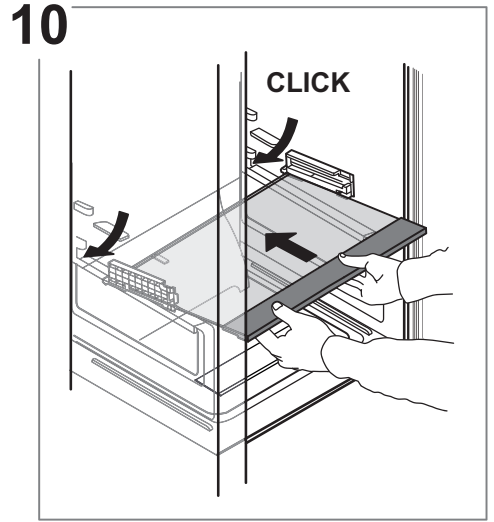
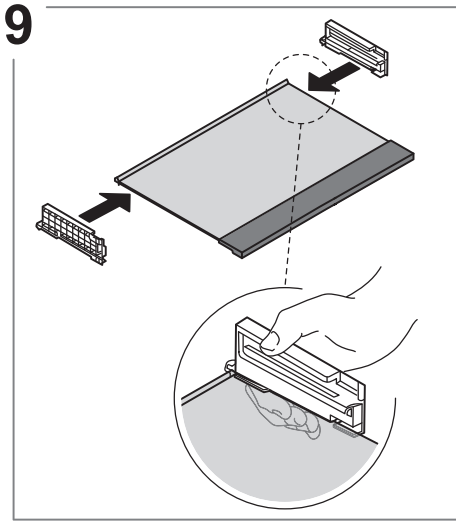
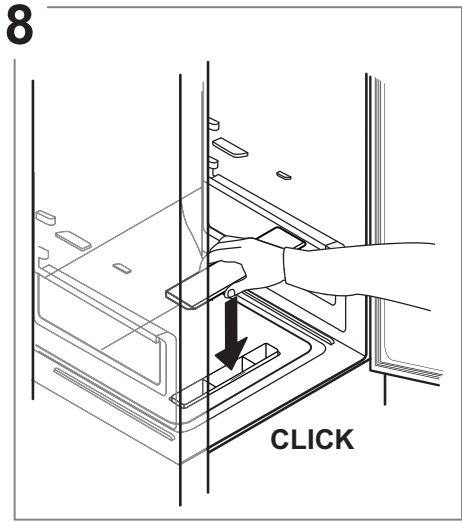


6



7





الحلول	الأسباب المحتملة	ماذا تفعل إذا...
<p>قم بتفعيل الجهاز باستخدام الزر 1.</p> <p>تأكد من:</p> <ul style="list-style-type: none"> عدم انقطاع التيار الكهربائي توصيل القابس بالمقبس بشكل صحيح وأن المفتاح الكهربائي ثنائي القطب (إن وُجد) في وضعه الصحيح (حيث يتيح ذلك إمداد الجهاز بالكهرباء) كفاءة أجهزة الحماية بالنظام الكهربائي في منزلك عدم تعرض كابل الكهرباء للقطع. <p>اتصل بمركز الخدمة المعتمد.</p>	<p>قد يكون الجهاز قيد التشغيل/وضع الاستعداد. يبدو أن هناك مشكلة في إمداد الجهاز بالتيار الكهربائي.</p>	<p>تتوقف لوحة التحكم، ولا يعمل الجهاز.</p>
<p>قم بتفعيل الجهاز باستخدام الزر 1.</p> <p>تأكد من:</p> <ul style="list-style-type: none"> غلق الأبواب جيدا الجهاز غير مركب بالقرب من مصدر الحرارة درجة الحرارة المضبوطة مناسبة عدم إعاقة تدوير الهواء عبر الفتحات الموجودة بقاعدة الجهاز. <p>لا حاجة لعلاج.</p>	<p>قد يكون الجهاز قيد التشغيل/وضع الاستعداد.</p> <p>يمكن أن تكون هناك أسباب عديدة (انظر «الحلول»).</p>	<p>اللمبة الداخلية لا تعمل.</p> <p>درجات الحرارة داخل الحيز غير منخفضة بالقدر الكافي.</p>
<p>أغلق أبواب المنتج لإيقاف إشارة التنبيه الصوتية.</p> <p>قبل إيقاف الإشارة الصوتية، ينصح بالانتباه إلى أضواء بيان درجة حرارة الفريزر، التي تنطبق مع أعلى درجة حرارة تم بلوغها في حيز الفريزر أثناء انقطاع التيار. اضغط لوهة قصيرة على زر "إيقاف الإنذار"، لإيقاف الإشارة الصوتية. بعد الضغط على الزر، يعرض ضوء بيان الحرارة درجة الحرارة المضبوطة مرة أخرى. إذا لم يصل حيز التجميد إلى درجة الحرارة المثالية لحفظ الطعام، فقد يتم تفعيل إنذار درجة حرارة حيز التجميد (انظر إنذار درجة حرارة حيز التجميد). افحص الطعام قبل تناوله.</p>	<p>هذا ليس عيبا. يمنع تكون الماء المتكثف.</p> <p>إنذار فتح الباب يتم تفعيله عند ترك الباب مفتوحا لفترة زمنية طويلة.</p>	<p>الحافة الأمامية للجهاز عند إطار إحكام الباب ساخنة.</p> <p>تصدر إشارة صوتية.</p>
<p>يؤدي الضغط على الزر (1) أو الزر (6) إلى تأجيل الإنذار الصوتي</p>	<p>إنذار التجميد يتم تفعيله في حالة انقطاع الكهرباء لفترة طويلة مما يتسبب في ارتفاع درجة حرارة حيز التجميد. ملاحظة: يتعذر ضبط درجة حرارة مختلفة للمنتج إلى أن يتم إيقاف إنذار انقطاع التيار.</p> <p>منبه درجة حرارة حيز التجميد يشير إنذار درجة حرارة حيز التجميد إلى عدم وصول درجة حرارة الحيز إلى المستوى المثالي. وهذا وارد الحدوث: عند الاستخدام لأول مرة، بعد إذابة التجمد و/أو التنظيف، عند وضع كميات كبيرة من الطعام داخل الفريزر أو عند عدم غلق باب الفريزر بشكل صحيح.</p>	 

WWW.FRANKE.COM

© Franke Technology and Trademark Ltd, Switzerland

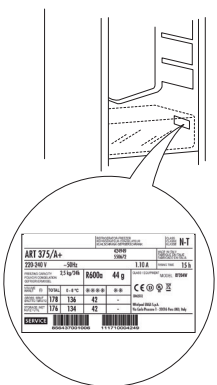
الدعم

عند الاتصال بمركز الخدمة الخاص بنا، يُرجى
ذكر الأكواد الواردة بلوحة التمييز
الخاصة بالمنتج.

في حالة حدوث أي مشاكل تتعلق بالتشغيل، اتصل بمركز الخدمة الفنية
لشركة Franke.

لا تستخدم مطلقاً خدمات فنيين غير معتمدين.
قم بتحديد ما يلي:

- نوع العطل
- موديل الجهاز (البند./الكود)
- الرقم التسلسلي (.N.S).



Make
it
wonderful

www.franke.com



CS SK EL RO TR RU UK AR

400011578731

