



INSTRUCCIONES PARA CAMPANAS PURIFICADORAS

INSTRUÇÕES PARA CAMPANAS PURIFICADORAS

**MODELO GAVIA 60 ACERO
MODELO GAVIA 70 ACERO
MODELO GAVIA 90 ACERO
MODELO GAVIA 60 NEGRA
MODELO GAVIA 70 NEGRA
MODELO GAVIA 90 NEGRA
MODELO GAVIA 60 BLANCA
MODELO GAVIA 70 BLANCA
MODELO GAVIA 90 BLANCA**

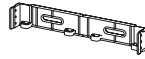
ES MANUAL DE INSTALACIÓN
PT LIVRO DE INSTRUÇÕES PARA INSTALAÇÃO

ES ¡Atención! Antes de realizar la instalación, lea la información de seguridad del Manual del usuario.

PT Atenção! Antes de continuar a instalação, leia as informações de segurança no Manual de Utilizador.



I = 8x



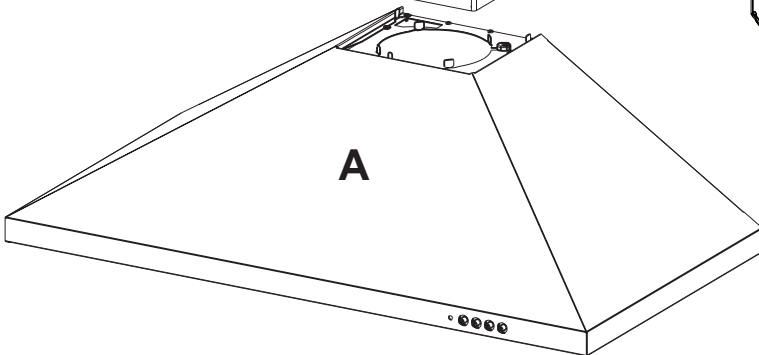
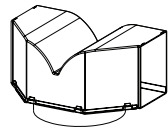
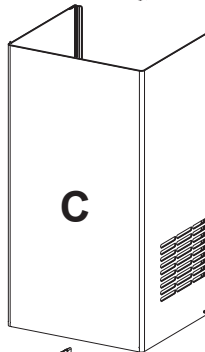
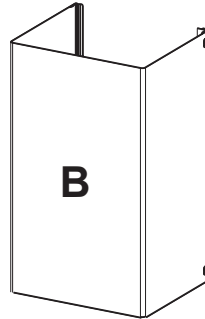
L = 8x

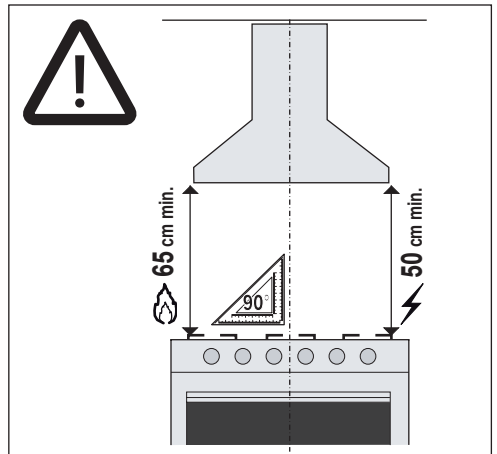
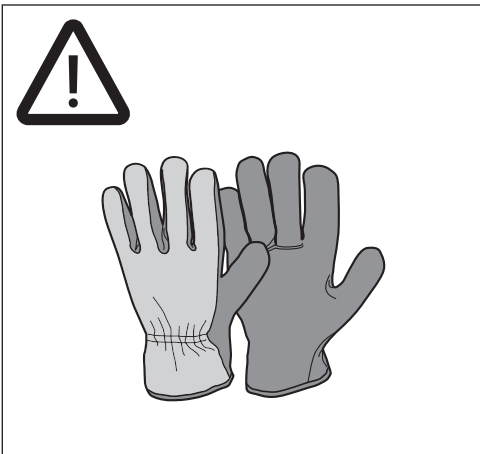
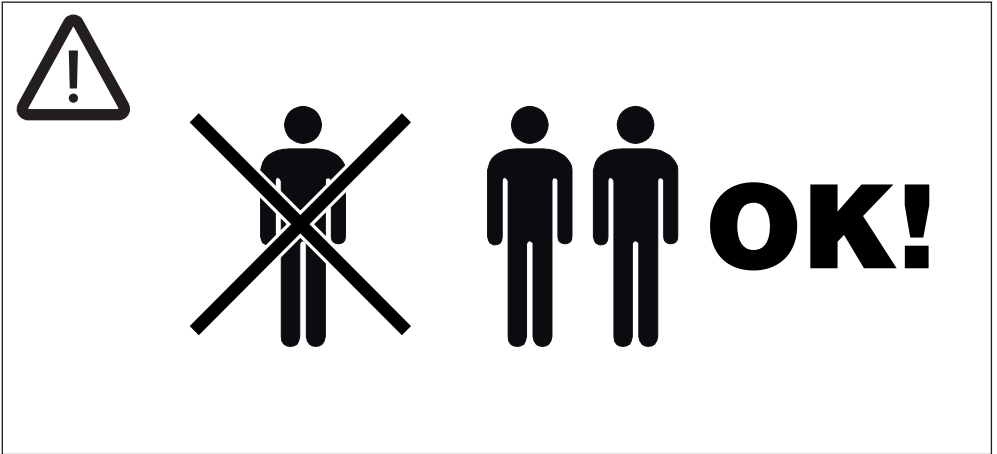
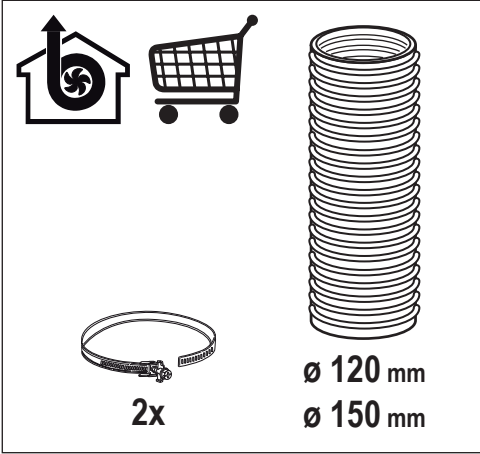


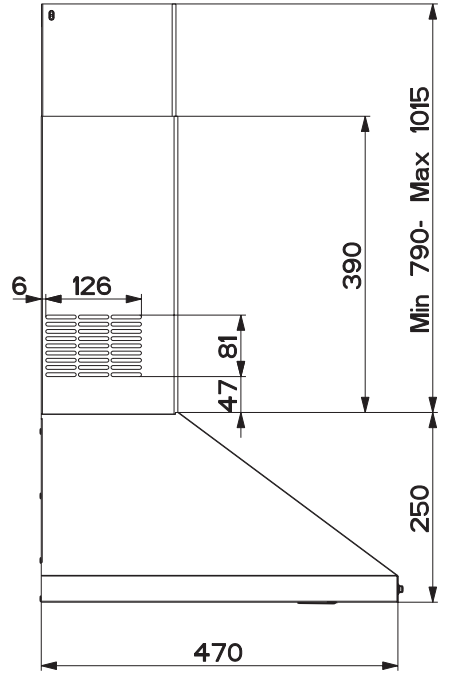
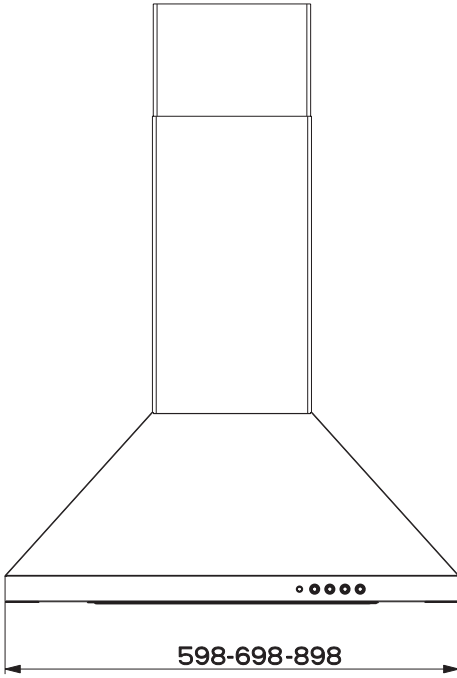
N = 4x

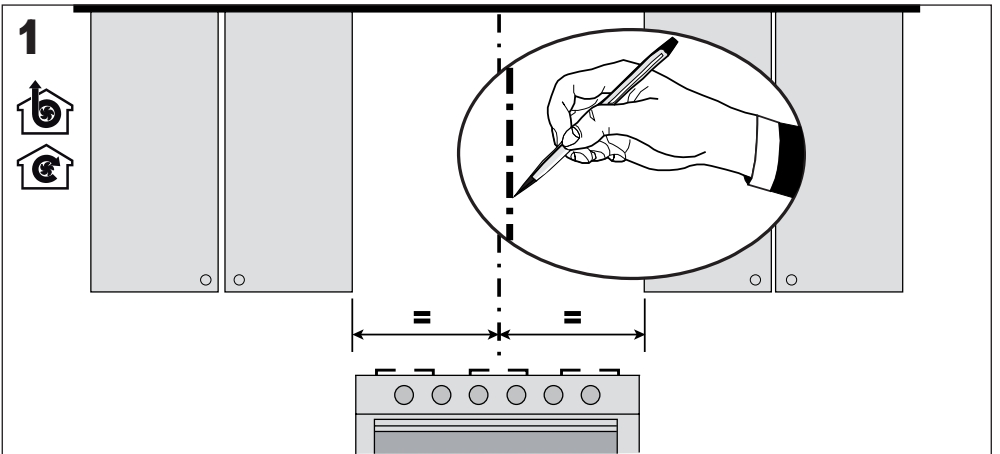
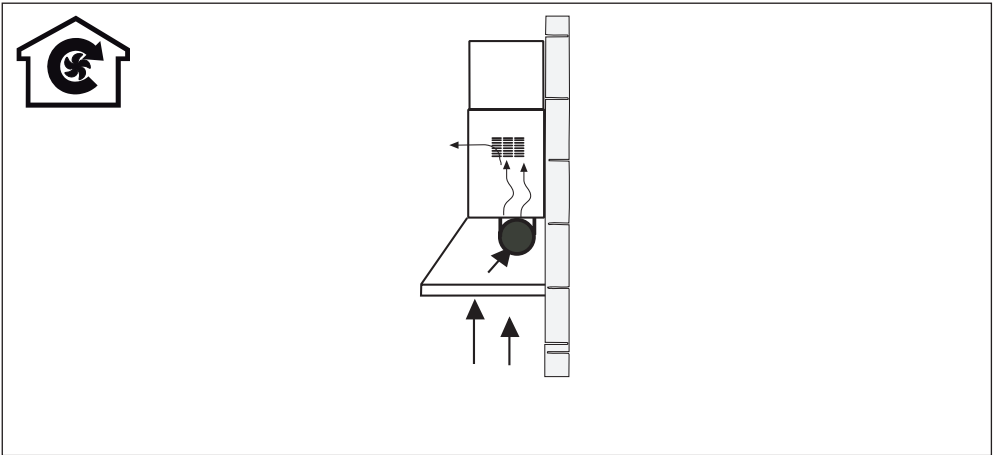
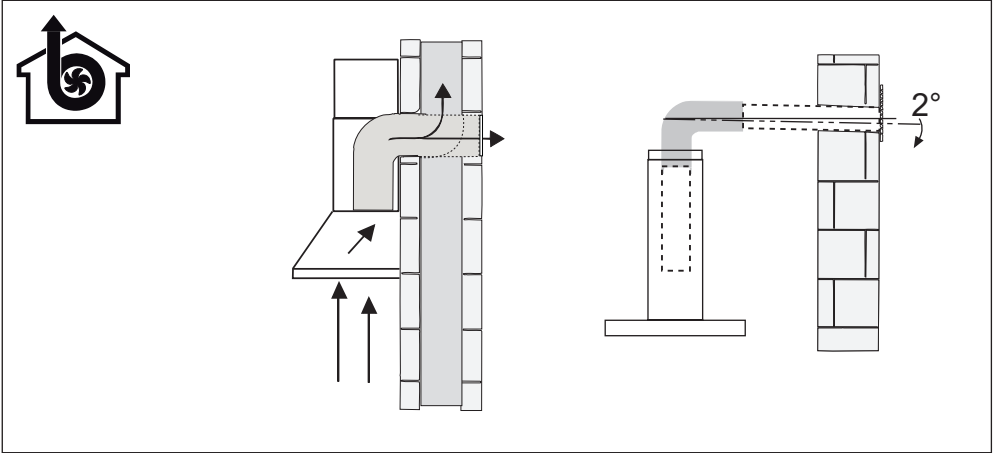


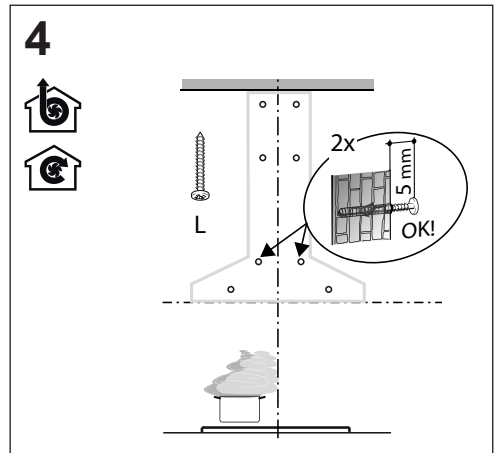
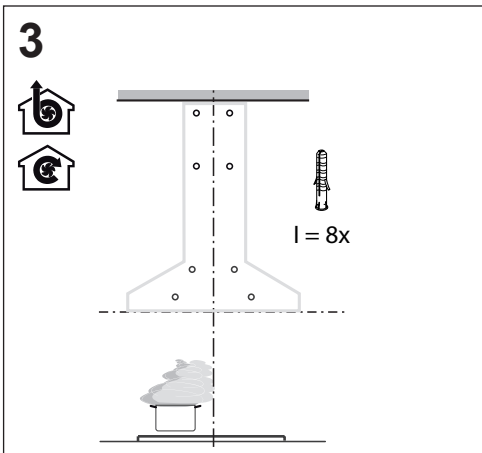
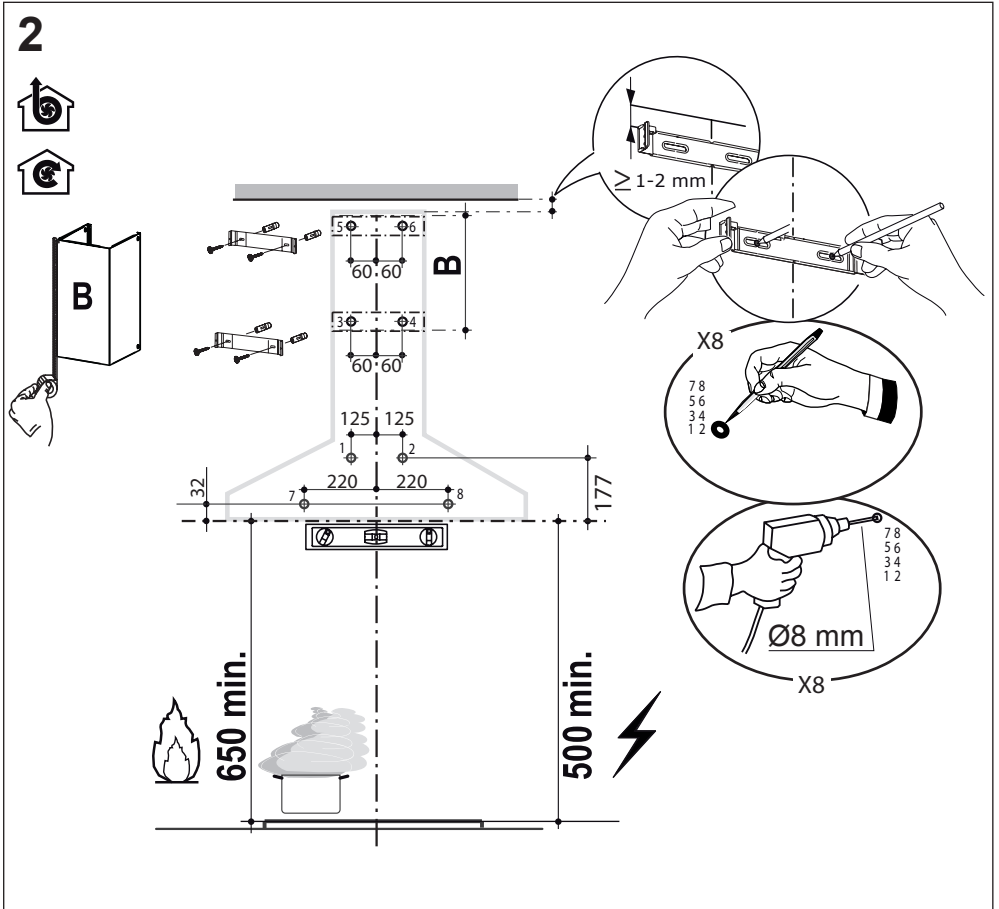
P = 2x

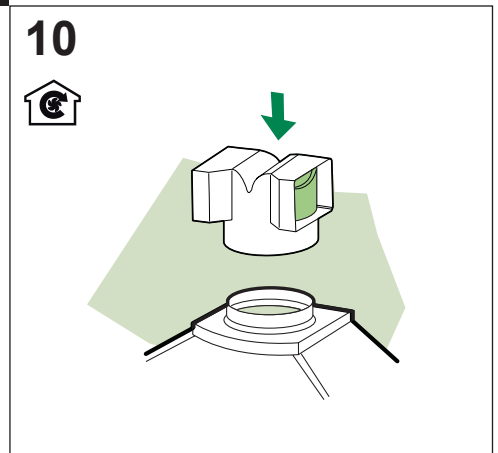
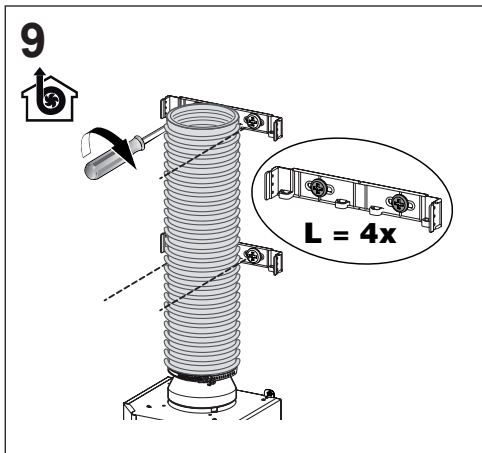
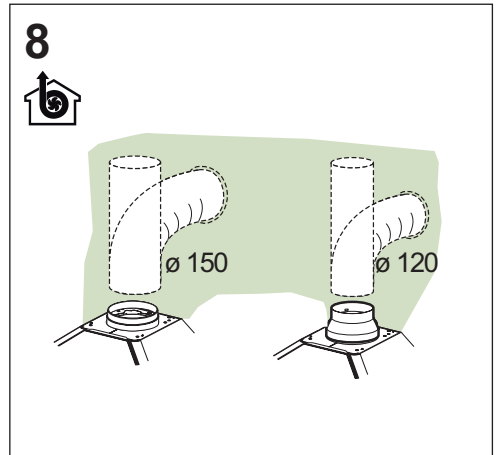
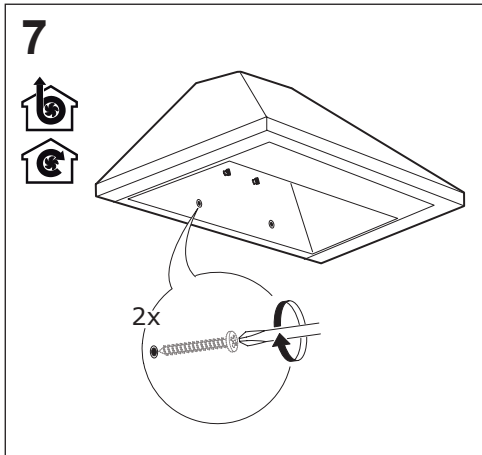
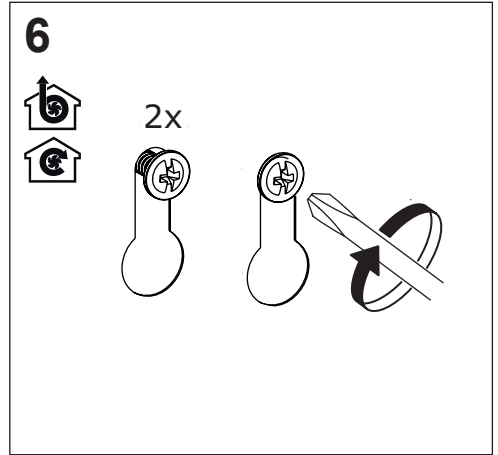
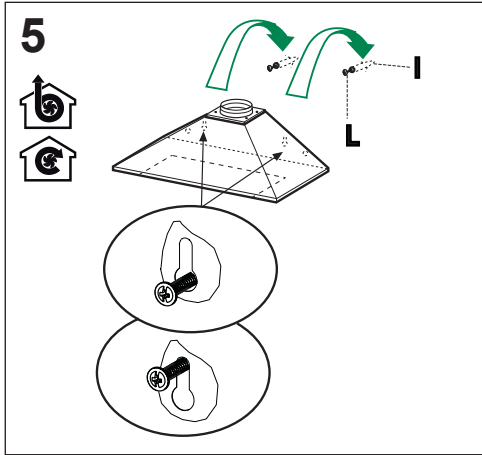




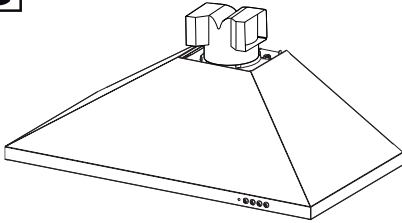




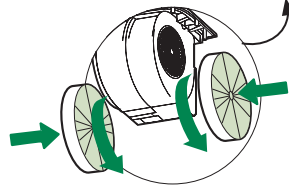
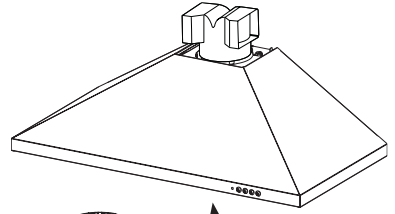




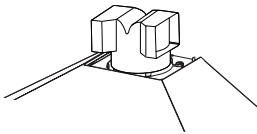
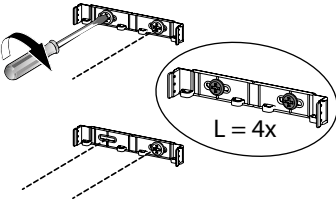
11



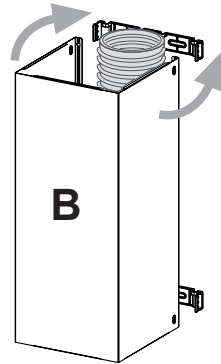
12



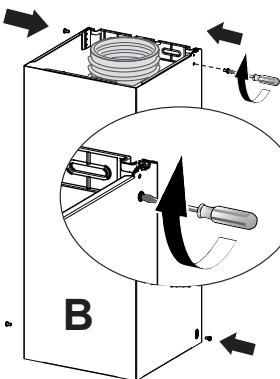
13




14

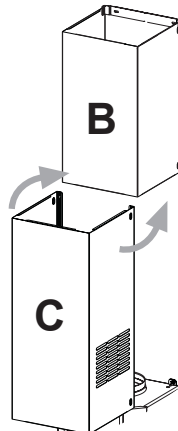


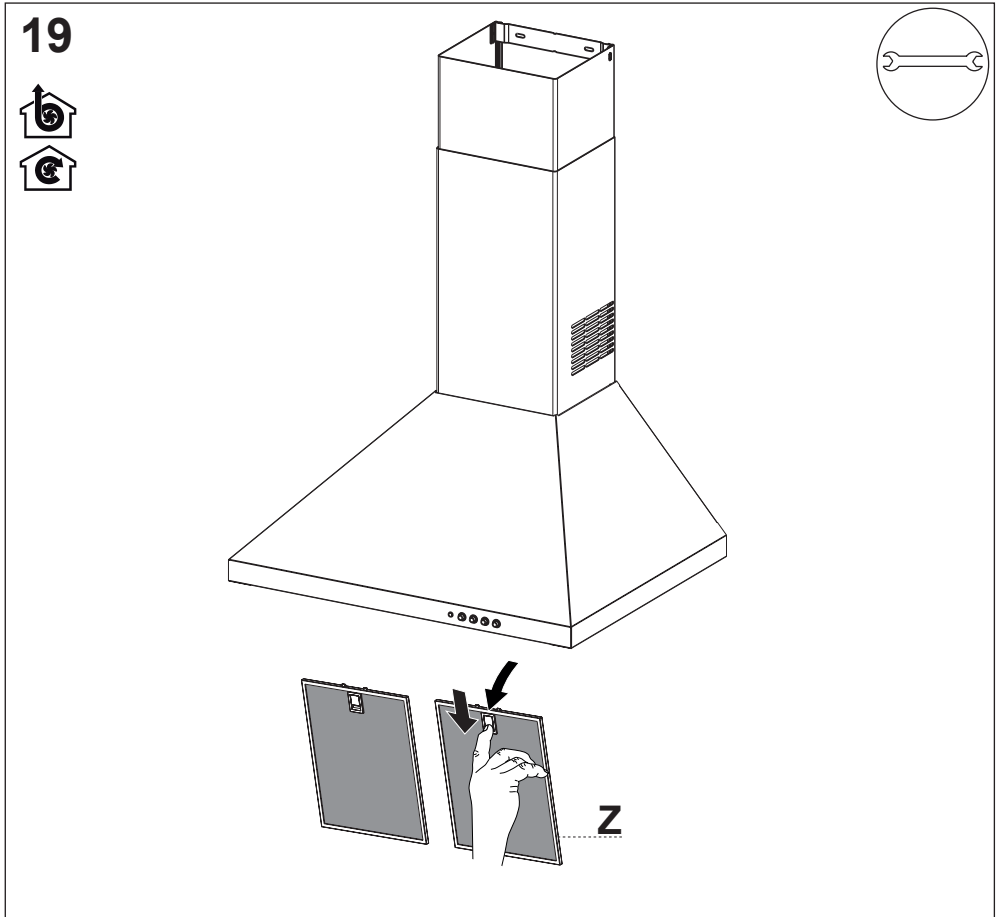
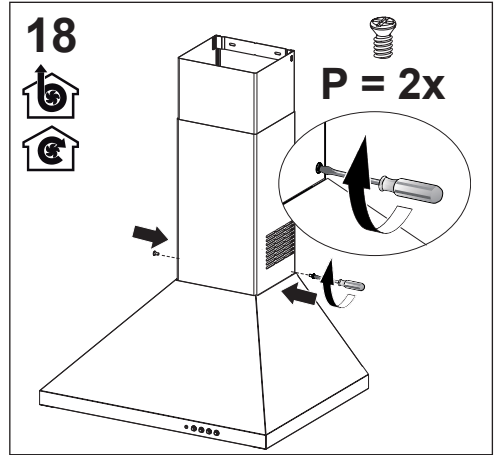
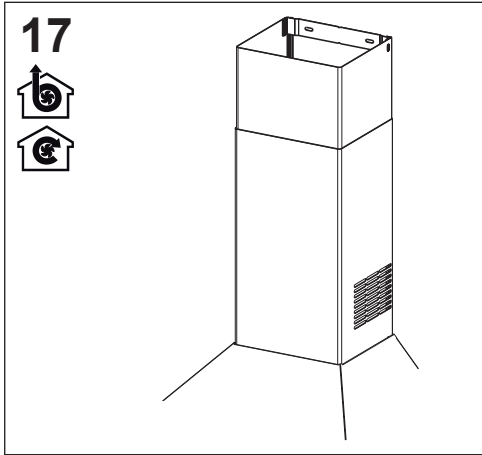
15

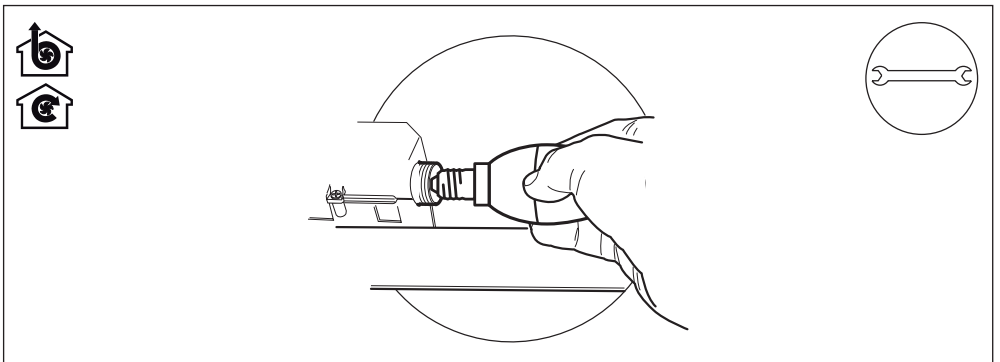
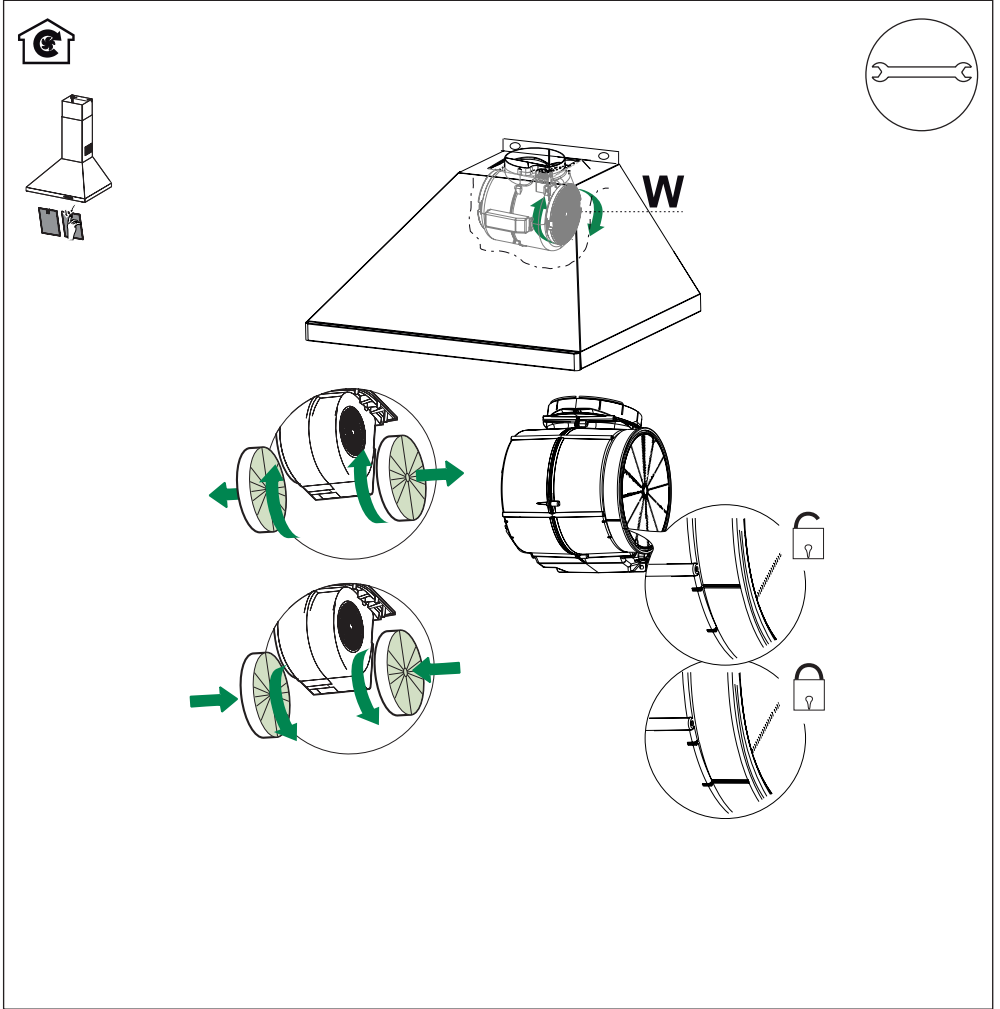


 N = 4x

16







CE

mepamsa

Avenida Via Augusta 85-87 8174
SANT CUGAT DEL VALLES
BARCELONA (ESPAÑA)

Telf: +34 935 653 500
comercial.fss@franke.com

Servicio de Asistencia Técnica
902 101 099
www.mepamsa.com/es