



INSTRUCCIONES PARA CAMPANAS PURIFICADORAS

INSTRUÇÕES PARA CAMPANAS PURIFICADORAS

INDUPRO

ES

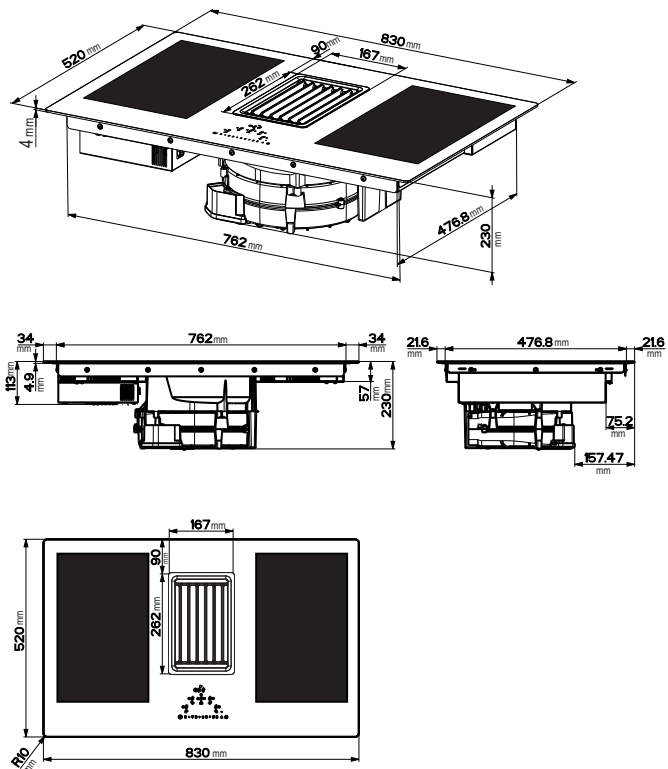
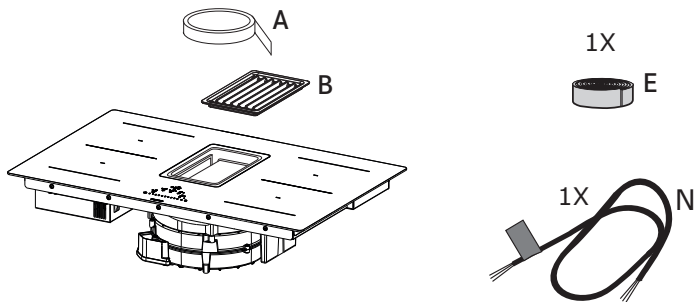
MANUAL DE INSTALACIÓN

¡Advertencia! Antes de proceder a la instalación, lea las indicaciones de seguridad del manual de instrucciones.

PT

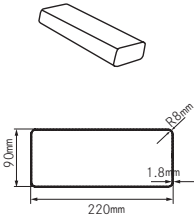
MANUAL DE INSTALAÇÃO

Aviso! Antes de proceder à instalação, leia a informação de segurança no Manual do Utilizador.

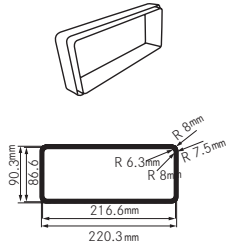




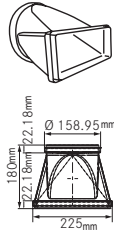
112.0459.427



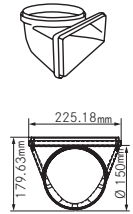
112.0459.428



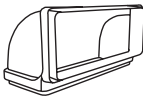
112.0459.429



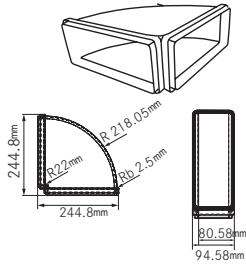
112.0459.451



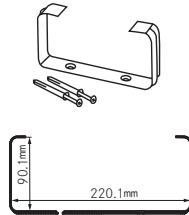
112.0459.453



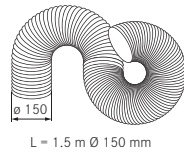
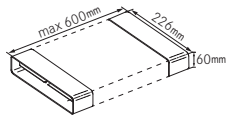
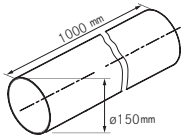
112.0459.455



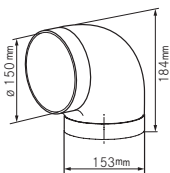
112.0459.456



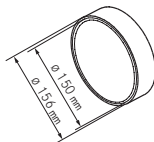
112.0253.681

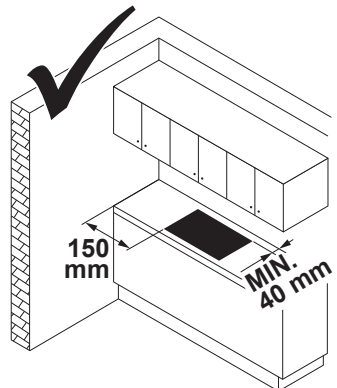
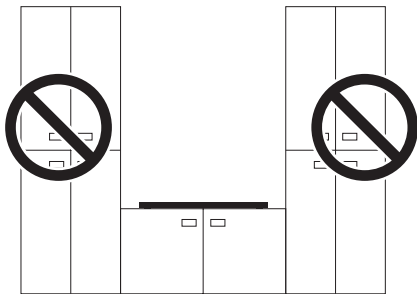
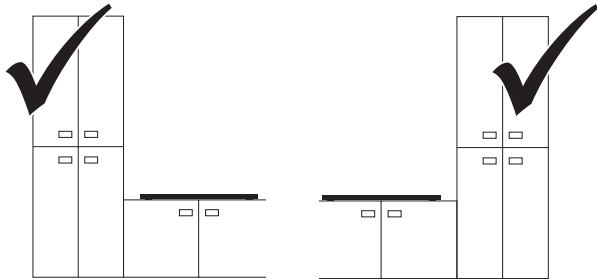
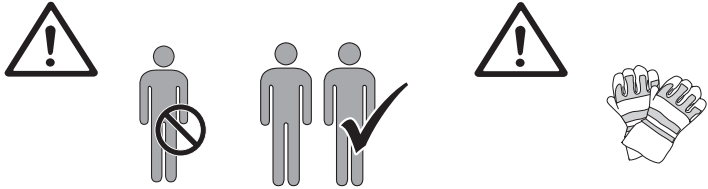
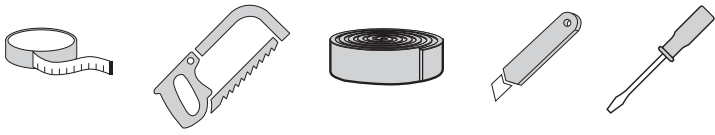


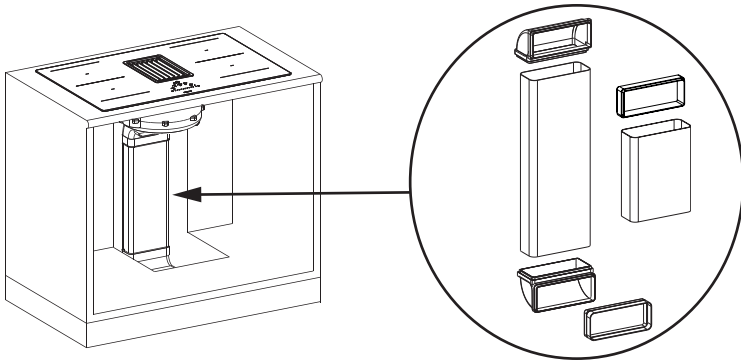
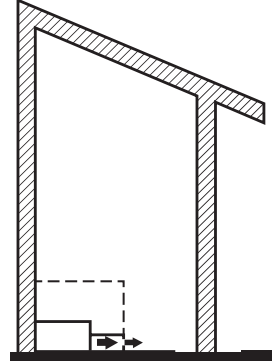
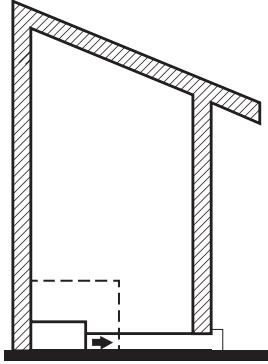
112.0253.688



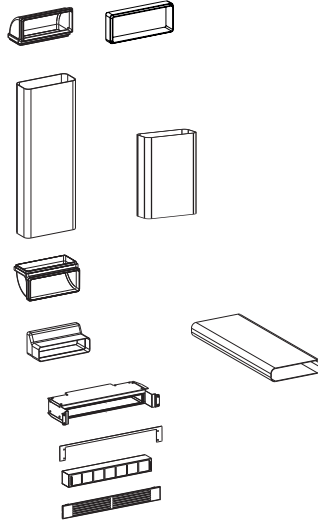
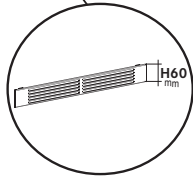
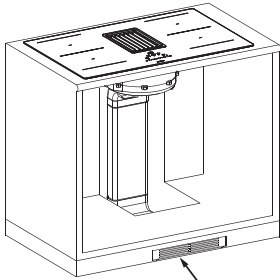
112.0253.690



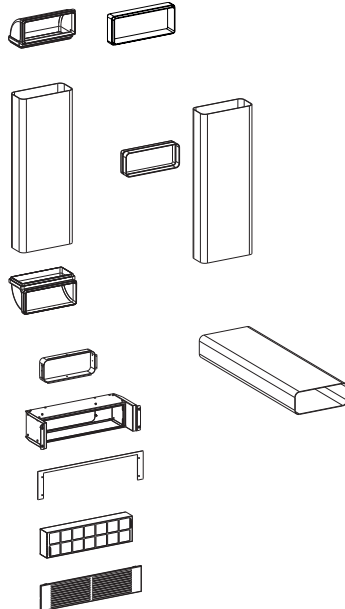
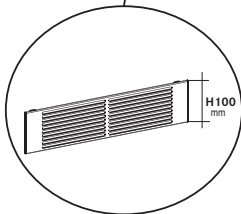
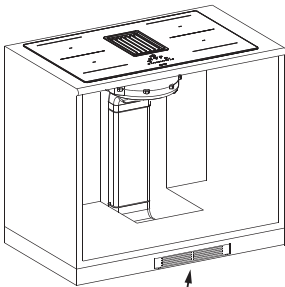




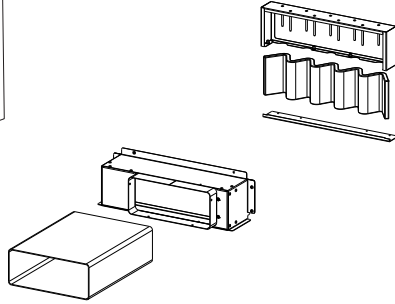
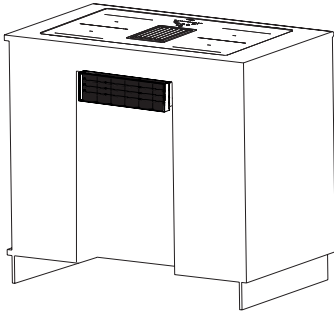
112.0539.569



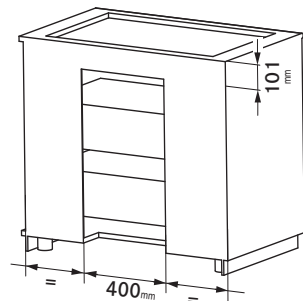
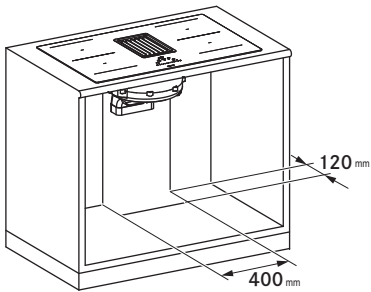
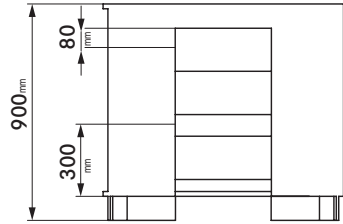
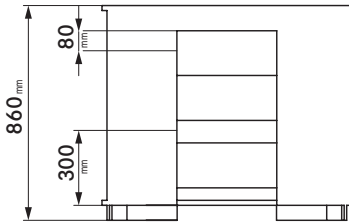
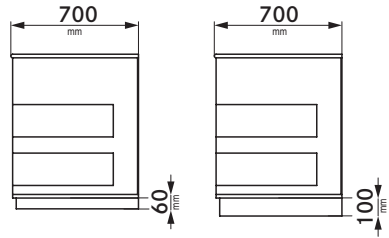
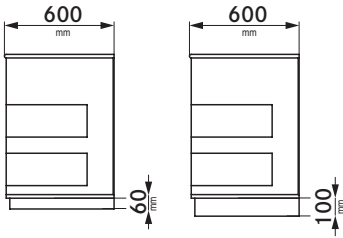
112.0539.568

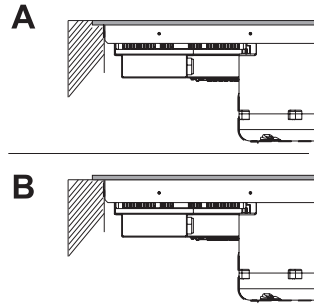
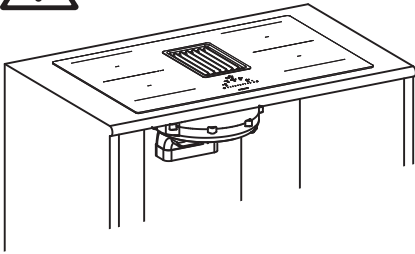


112.0539.570

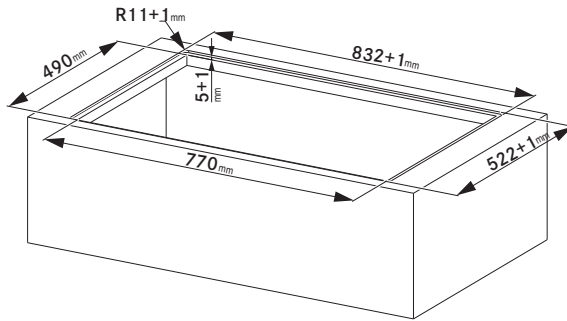


112.0679.887

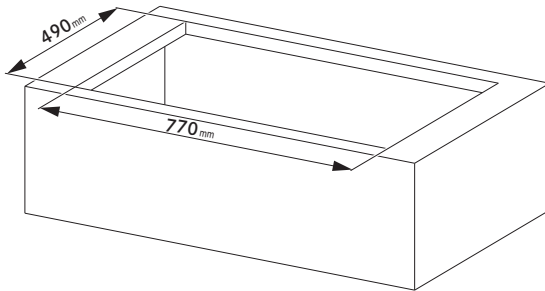




A

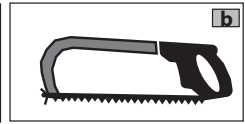
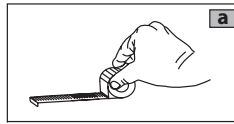
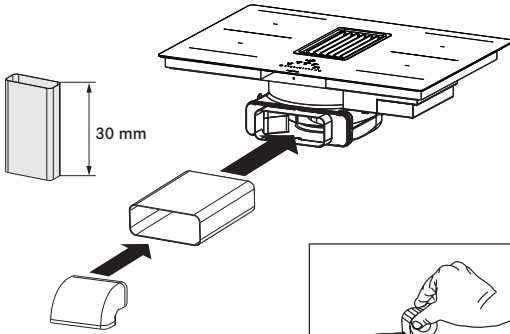
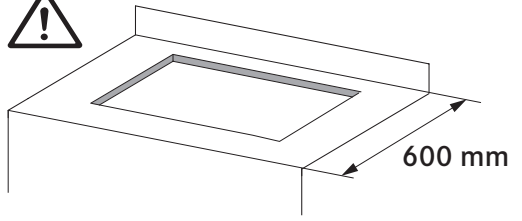
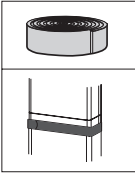


B

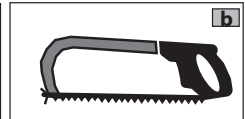
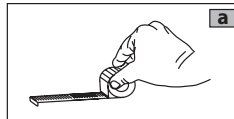
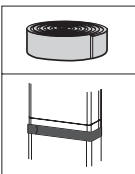
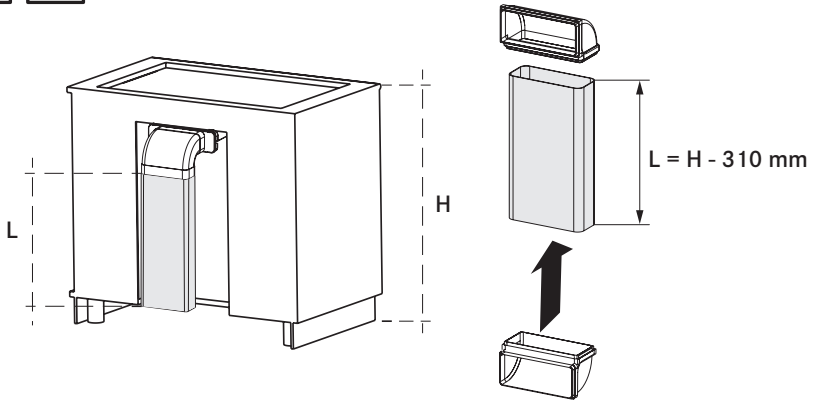




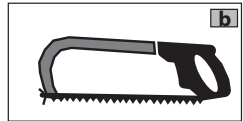
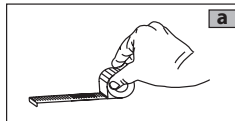
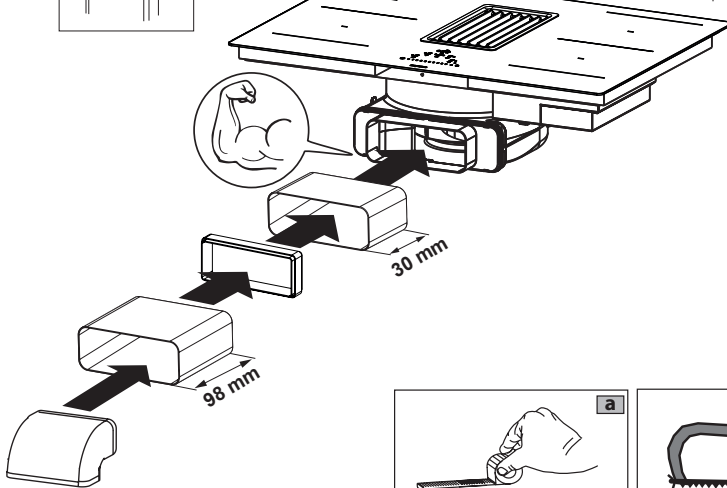
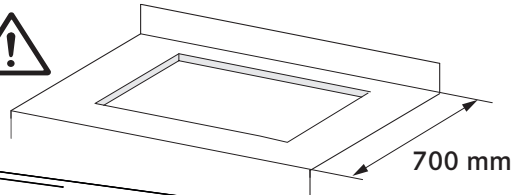
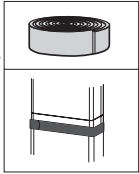
1x



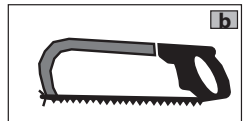
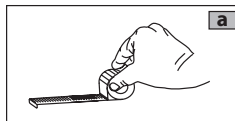
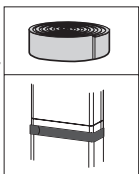
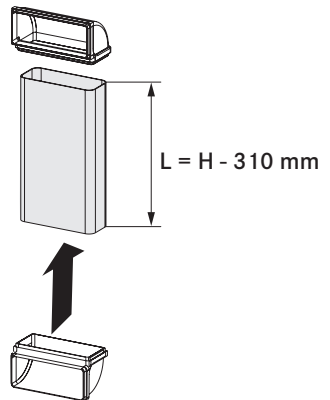
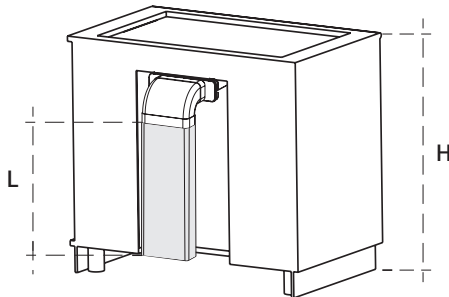
2x



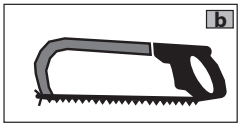
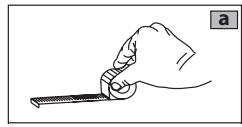
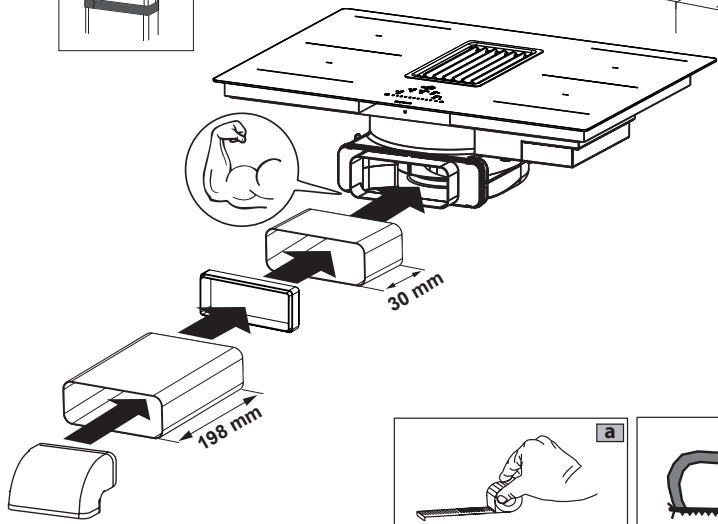
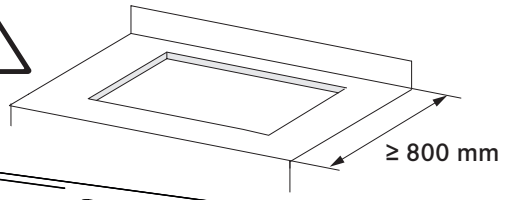
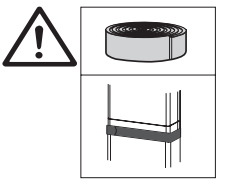
1y



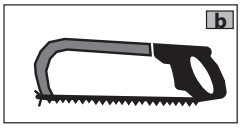
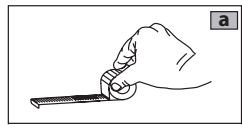
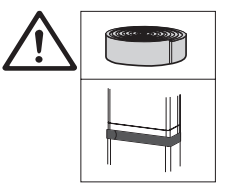
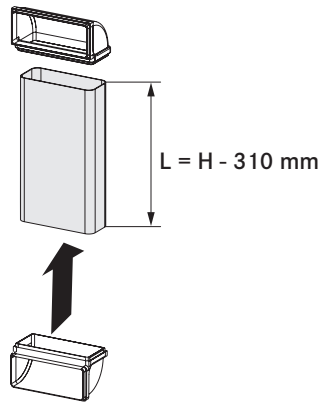
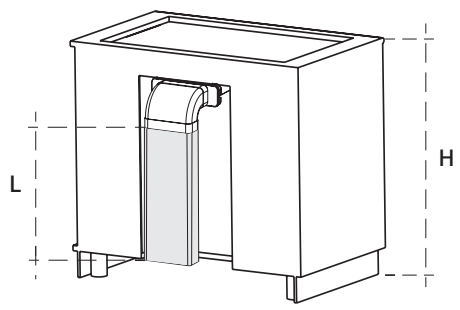
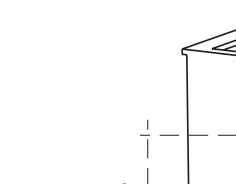
2y



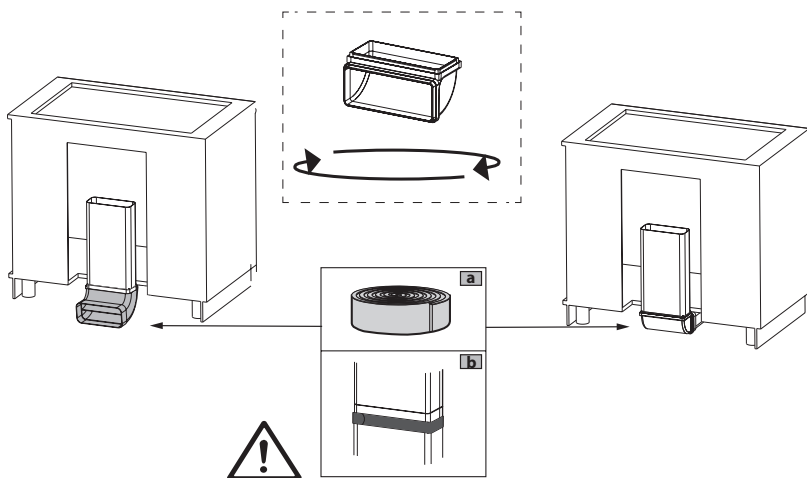
1z



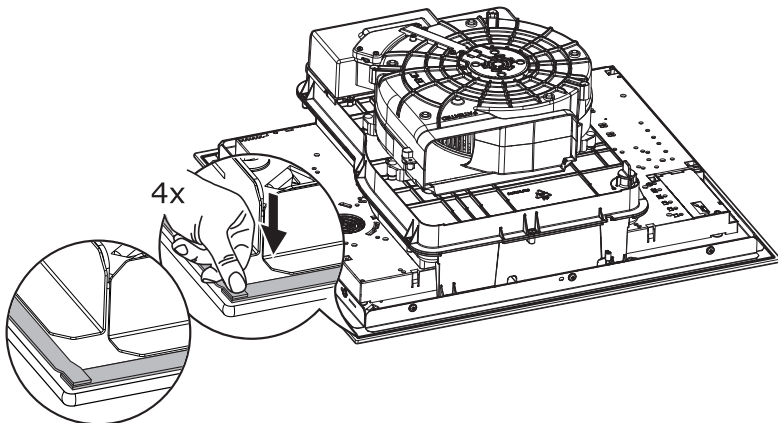
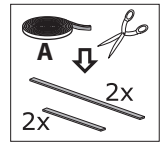
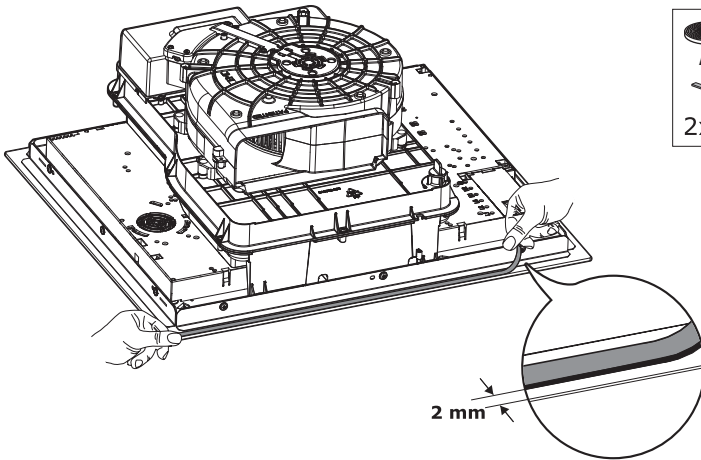
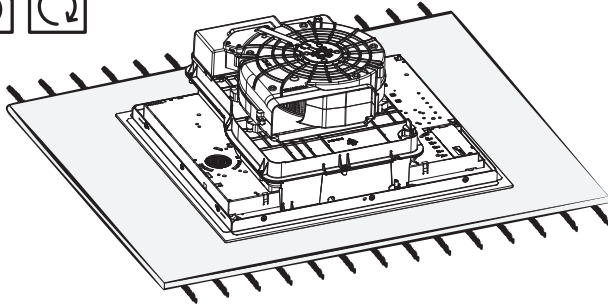
2z



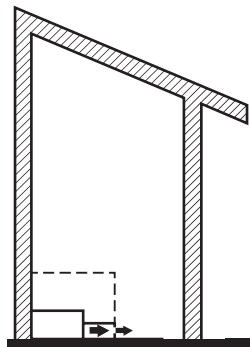
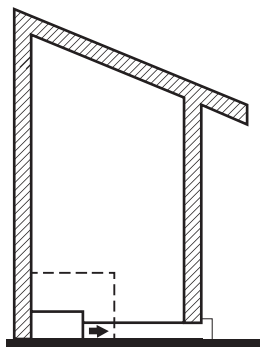
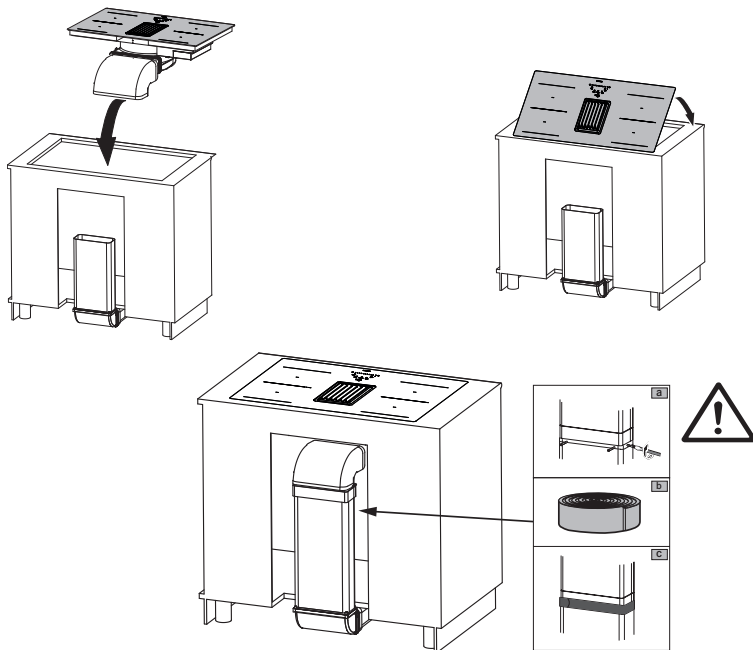
3



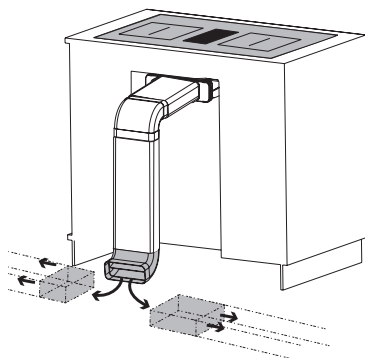
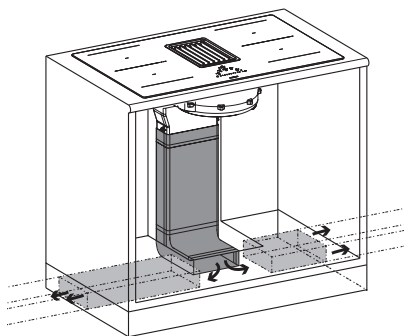
4



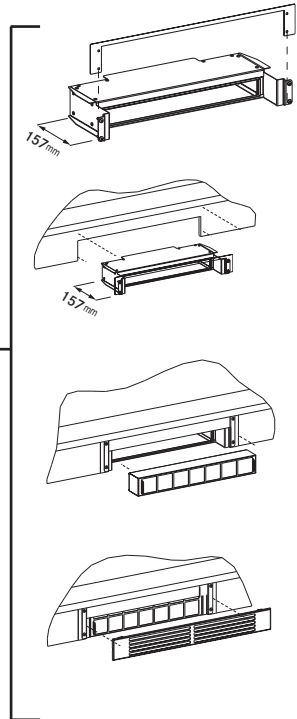
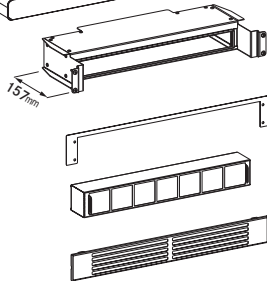
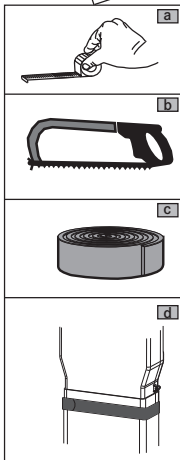
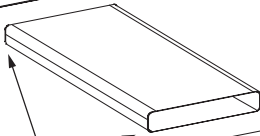
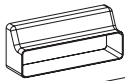
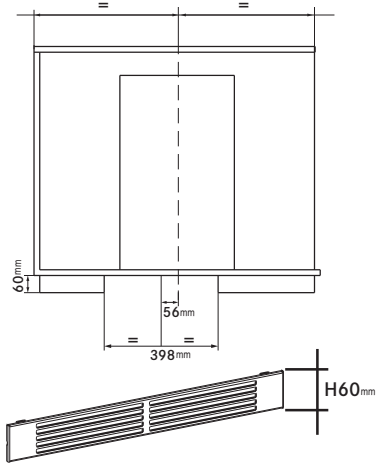
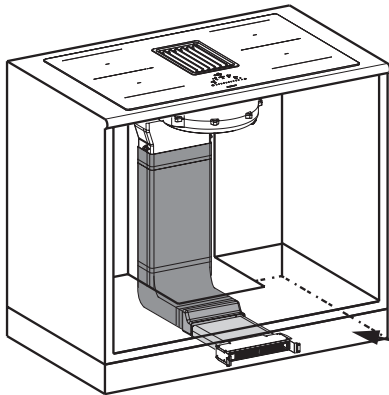
5



6

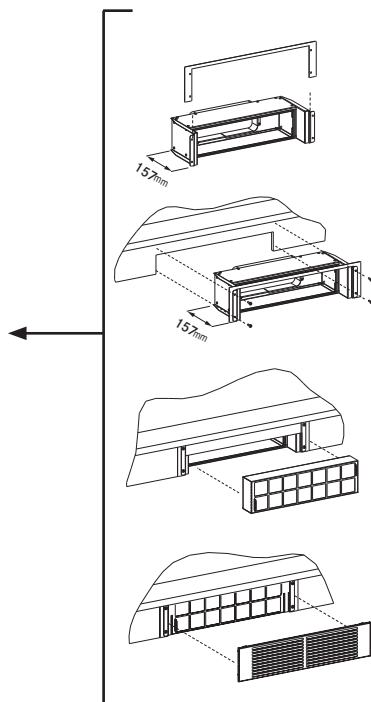
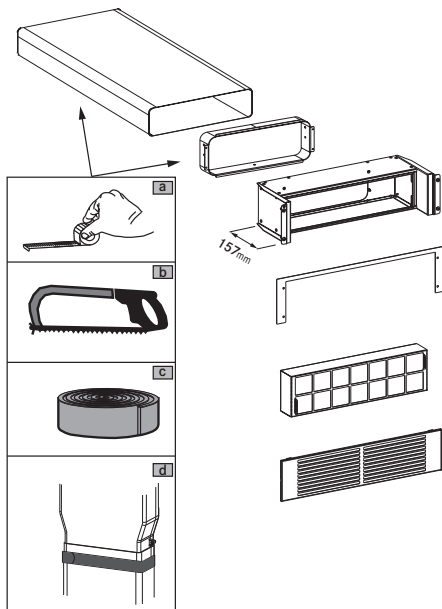
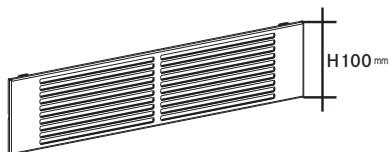
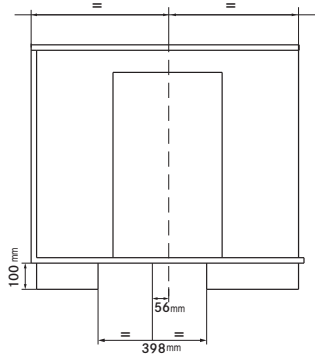
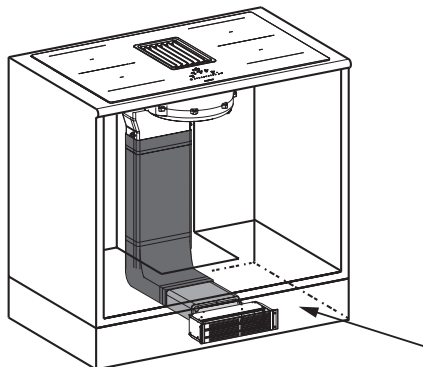


6a



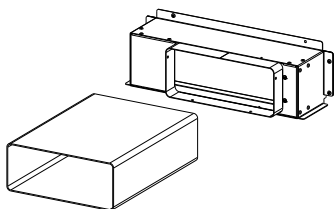
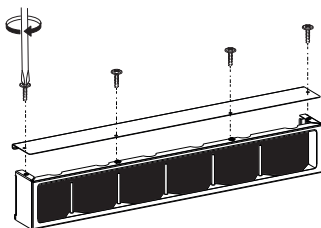
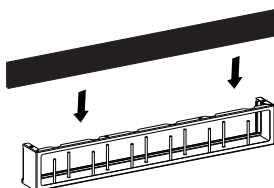
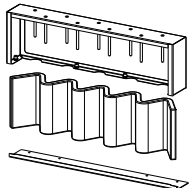
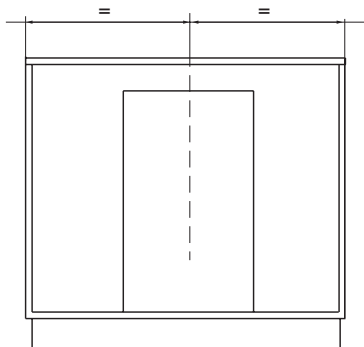
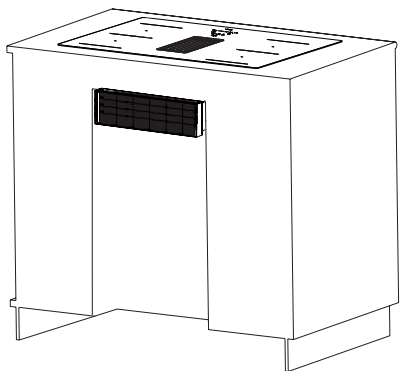
112.0539.568

6b



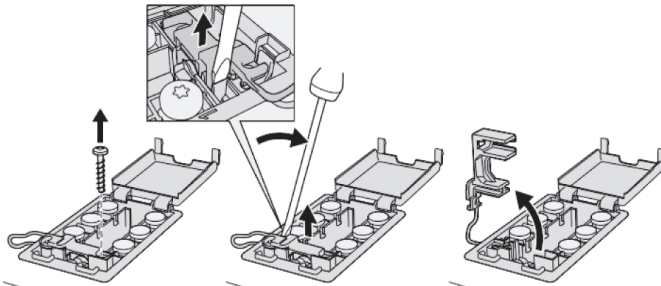
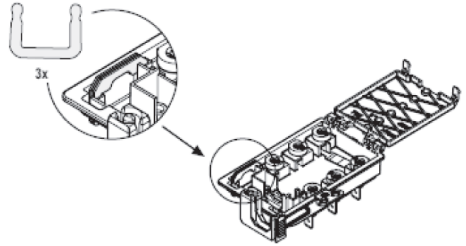
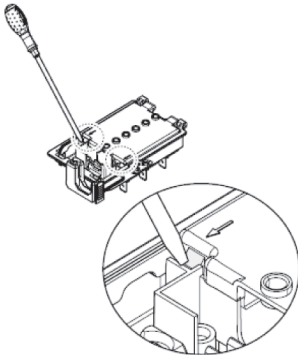
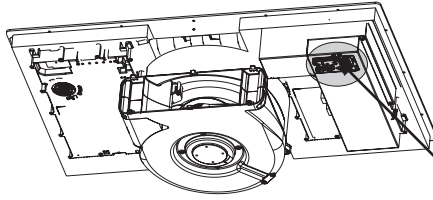
112.0539.570

6c



112.0679.887

7.1



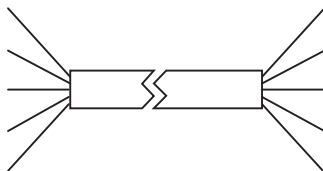
7.2



Mono-phase

Bi-phase

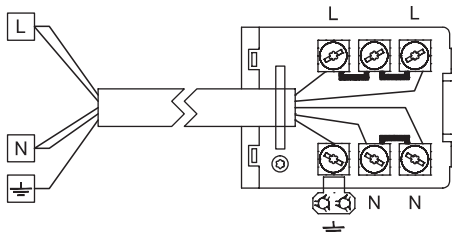
Three-phase



H05V2V-2F
5 x 2.5 mm²

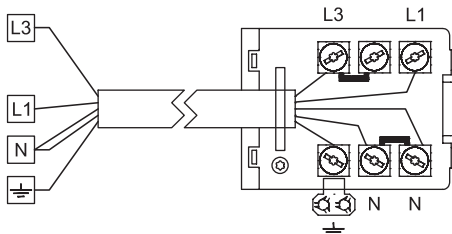
MONO-PHASE

1 x 32A circuit breaker
220-240V~
1+N+GND



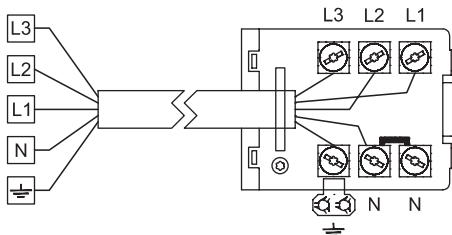
BI-PHASE



2 x 16A circuit breaker
380-415V~
2+N+GND

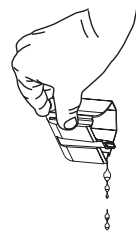
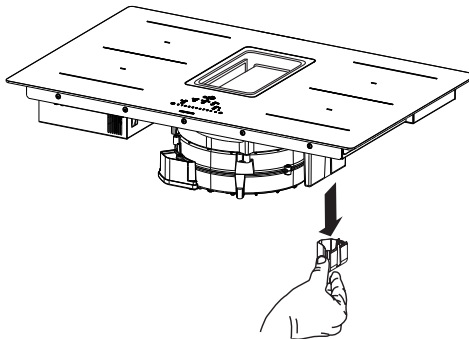
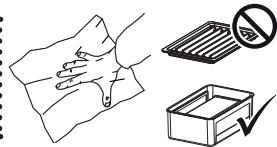
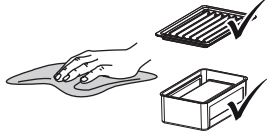
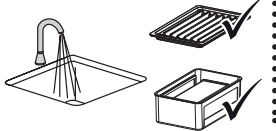
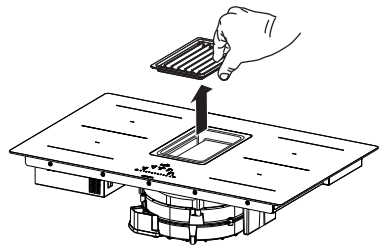
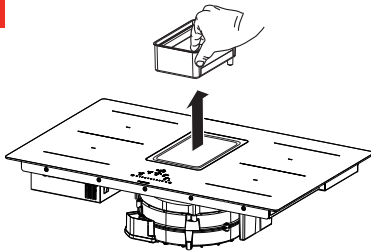
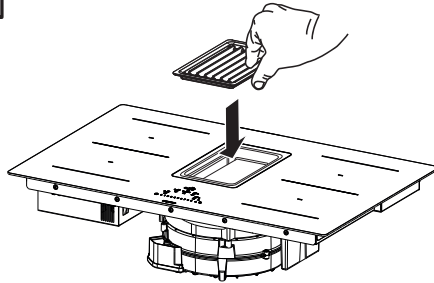


THREE-PHASE

3 x 16A circuit breaker
380-415V~
3+N+GND



color	connection		
	MONO-PHASE	BI-PHASE	TRI-PHASE
BLACK	L	L1	L1
BROWN	L	L3	L3
BLUE(GREY)	N	N	L2
BLUE	N	N	N
YEL/GRN 	GND		
	BRIDGE		





mepamsa

Avenida Via Augusta 85-87 8174
SANT CUGAT DEL VALLES
BARCELONA (ESPAÑA)

Telf: +34 935 653 500
comercial.fss@franke.com

Servicio de Asistencia Técnica
902 101 099
www.mepamsa.com/es