

Naudojimosi instrukcija

Instrukcijas Grāmata

Kasutusjuhend

Felhasználói Kézikönyv

TURINYS

LT

SAUGUMO INFORMACIJA	3
PRIETAISO APRAŠYMAS	6
MONTAVIMAS	8
NAUDOJIMAS	18
PRIEŽIŪRA IR VALYMAS	20

INDEKSS

LV

INFORMĀCIJA PAR DROŠĪBU	22
TEHNISKIE DATI	25
UZSTĀDĪŠANA	27
IZMANTOŠANA	37
APKOPE UN TĪRĪŠANA	39

INDEKS

EE

OHUTUSTEAVE	41
OMADUSED	44
PAIGALDAMINE	46
KASUTAMINE	56
PUHASTAMINE JA HOOLDUS	58

TÁRGYMUTATÓ

HU

BIZTONSÁGI INFORMÁCIÓK	60
JELLEMZŐK	63
FELSZERELÉS	65
HASZNÁLAT	75
ÁPOLÁS ÉS KARBANTARTÁS	77

i Kad įrenginys saugiai ir tinkamai veiktų, prieš įrengimą ir naudojimą atidžiai perskaitykite šį vadovą. Visada išsaugokite šias instrukcijas prie įrenginio, net jei persikelsite gyventi į kitą vietą arba jį parduosite. Naudotojai privalo visiškai būti susipažinę su šio įrenginio veikimo ir saugumo savybėmis.

! Laidus sujungti privalo kvalifikuotas specialistas.

- Gamintojas nebus atsakingas už bet kokią žalą, kuri atsiras dėl netaisyklingo ar netinkamo įrengimo.
- Minimalus saugus atstumas tarp viryklės viršaus ir gartraukio gaubto yra 650 mm (kai kuriems modeliams gali būti sumontuotas žemesniame aukštyje, žr. į darbinių gabaritų ir montavimo paragrafus).
- Jei dujų degikliui skirtose montavimo instrukcijose nurodytas didesnis atstumas, į tai turi būti atsižvelgta.
- Patikrinkite, ar elektros tinklo įtampa atitinka įtampą, kuri nurodyta techninių duomenų lentelėje gartraukio viduje.
- Atjungimo priemonės privalo būti sumontuotos elektros laidų sistemoje laikantis elektros įrengimo taisyklių.
- I klasės įrenginiai: patikrinkite, ar tiekiant elektrą buitiniam vartotojui garantuojamas pakankamas įžeminimas.
- Prijunkite ištraukiklį prie išmetimo dūmtakio, naudodami ne mažesnę kaip 120 mm diametro vamzdį. Jungimas prie dūmtakio turi būti kuo trumpesnis.
- Reikia laikytis oro šalinimo taisyklių.
- Nejunkite ištraukiančio gartraukio prie vamzdynų, kuriais šalinami dūmai (boilerių, židinių ir t. t.).

- Jei ištraukiklis yra naudojamas kartu su neelektriniais įrenginiais (pvz., dujas deginančiais įrenginiais), reikia užtikrinti pakankamą vėdinimą, kad išmetamos dujos negrįžtų atgal į patalpą. Kai gartraukis yra naudojamas su įrenginiais, kuriems reikalinga kitokia energijos rūšis (ne elektra), neigiamas slėgis patalpoje neturi viršyti 0,04 mbar – taip bus užtikrinta, kad gartraukis nestums garų į patalpą.
- Oras neturi būti nukreipiamas į dūmtakį, kuris skirtas dūmams iš įrenginių, naudojančių dujas ar kitas kuro rūšis, šalinti.
- Jei elektros tiekimo kabelis yra pažeistas, jį privalo pakeisti gamintojas arba priežiūros paslaugas teikiantis agentas.
- Įkiškite kištuką į lizdą, atitinkantį nurodytus reikalavimus, esantį lengvai prieinamoje vietoje.
- Atsižvelgiant į dūmų išmetimui taikomas technines ir saugumo priemones, svarbu laikytis vietinių institucijų nurodytų taisyklių.

⚠ SPĖJIMAS! Prieš montuodami garų surinktuvą, nuo jo pašalinkite apsauginę plėvelę.

- Gartraukiui atremti naudokite tik sraigtus ir mažas dalis.


⚠ SPĖJIMAS! Jei sraigtai arba tvirtinantys įrenginiai bus montuojami nesilaikant šių nurodymų, elektra gali kelti pavojų.

- Nežiūrėkite į šviesos šaltinius per optinius prietaisus (žiūronus, didinamuosius stiklus...).
- Po trauktuvu neruoškite patiekalų, kuriuos reikia užpilti spiritiniu gėrimu ir padegti, nes kyla gaisro pavojus.
- Šį įrenginį gali naudoti vaikai nuo 8 metų ir vyresni bei asmenys su ribotais fiziniais, jutimaisiais ar protiniais sugebėjimais arba asmenys, kuriems trūksta patirties ir žinių, jei jie yra prižiūrimi ar buvo apmokyti, kaip saugiai elgtis su įrenginiu, ir supranta su juo susijusius pavojus. Vaikams žaisti su įrenginiu negalima. Vaikai atlikti valymo ir priežiūros darbus be suaugusiųjų negali.
- Vaikus reikia prižiūrėti, kad jie su prietaisu nežaistų.

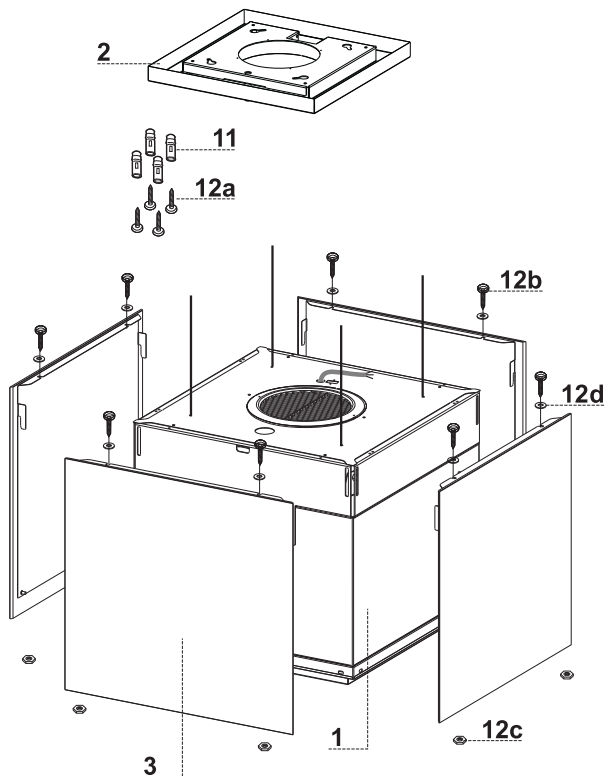
- Įrenginio neturėtų naudoti asmenys (įskaitant vaikus), kuriems yra pablogę fiziniai, jutiminiai ar protiniai sugebėjimai arba trūksta patirties ir žinių, išskyrus atvejus, jei tokie asmenys yra prižiūrimi arba buvo apmokyti, kaip su tokiais įrenginiais elgtis.

 Jei viryklės naudojamos, rankomis paliečiamos dalys gali būti karštos.

- Išvalykite ir / ar pakeiskite filtras po nurodyto laiko (gaisro pavojus). Žiūrėkite paragrafą „Priežiūra ir valymas“.
- Kai trauktuvą yra naudojamas tuo pačiu metu, kaip ir dujas ar kitas kuro rūšis degimui naudojantys įrenginiai (netaikoma įrenginiams, kurie tik nukreipia orą atgal į patalpą), patalpose turi būti pakankama ventilacija.

- Ant gaminio arba jo pakuotės esantis simbolis  nurodo, kad šis prietaisas nepriskiriamas prie įprastų buitinių atliekų. Prietaisas turi būti perduotas į reikiamą surinkimo punktą, užsiimančią elektros ir elektroninės įrangos perdirbimu. Tinkamai sunaikindami šį gaminį, aplinką ir žmogaus sveikatą apsaugosite nuo galimų neigiamų pasekmių, kurių gali atsirasti dėl netinkamo šio gaminio utilizavimo. Norėdami gauti daugiau informacijos apie šio gaminio utilizavimą, kreipkitės į miesto institucijas, savo buitinių atliekų tvarkymo tarnybą arba parduotuvę, kurioje prietaisą pirkote.

PRIETAISO APRAŠYMAS



Sudedamosios dalys

Nuor. Kiekis Gaminio sudedamosios dalys

1 1 Gaubto kupolas su: valdymo elementais, lempute, filtrais, varikliu.

2 1 Gartraukio atraminė plokštelė.

3 4 Stiklo detalės

Nuor. Kiekis Montavimo sudedamosios dalys

11 4 10 mm \varnothing sienų kamščiai

12a 4 4,2 x 44,4 sraigtai

12b 8 4 x 8

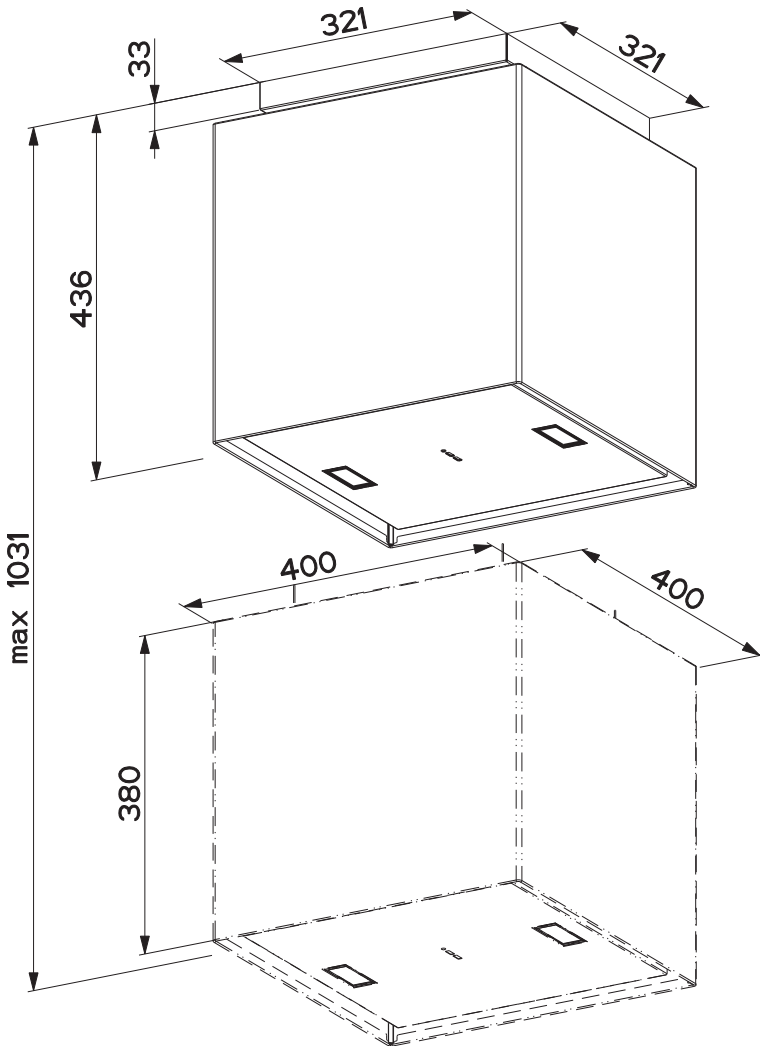
12c 8 Veržlės

12d 8 Plovimo mašinos D.4,3 x 10

Kiekis Dokumentacija

1 Instrukcijos vadovas

Kliūtis



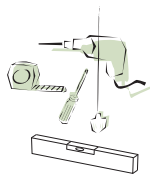
MONTAVIMAS

Šis gartraukis yra skirtas montuoti ant perdengimo / lentynos, virš laisvai stovinčio viryklės degiklio (min. 650 mm).

- **Ištraukimo režimu:** oras šalinamas į lauką.
- **Recirkuliaciniu režimu:** oro cirkuliacija patalpos viduje.

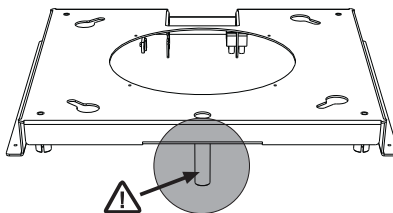
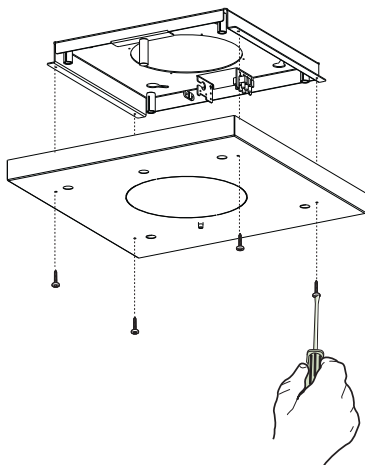
Darbų eiga. Montavimas

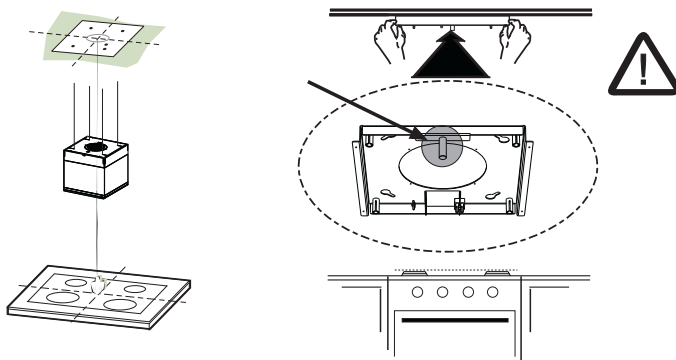
- Pasiruošimas montuoti
- Perdengimų / lentynos gręžimas ir atraminės plokštės tvirtinimas
- Jungtys
- Gartraukio gaubto tvirtinimas
- Funkcinis patikrinimas
- Pakuotės išmetimas į atliekas



Plokštės atidarymas ir paruošimas surinkti

- Atleiskite sraigtus, tvirtinančius plokštę prie dangčio.
- Paimkite plokštę ir ją reikiamai priderinkite, kaip parodyta brėžinyje. Įdėklas turi būti nukreiptas montuojamos detalės link.





Perdengimo / lentynos gręžimas ir plokštės tvirtinimas

PERDENGIMO / LENTYNOS GRĘŽIMAS

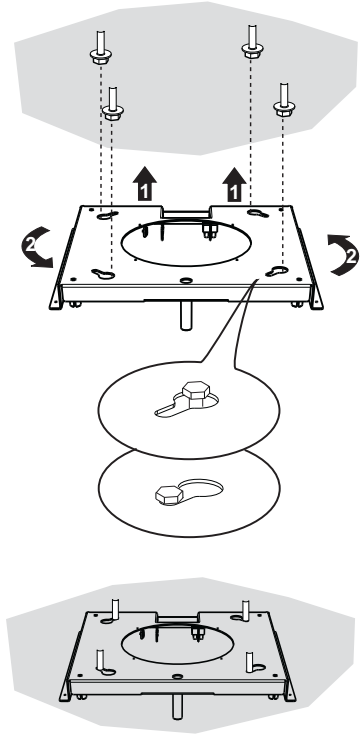
- Naudodami svambalą, ant atraminės perdangos / lentynos pažymėkite dujų degiklio centrą.
- Atremkite plokštę priešais perdengimą / lentyną, įsitikinę, kad ji tinkamai nukreipta į viršų, kaip parodyta brėžinyje.
- Plokštėje pažymėkite skylių centrus.
- Išgręžkite šiuos taškus
 - Perdengimas kieto betono: kaip nurodyta naudojamiems betono kamščiams.
 - Perdengimas yra tuščiavidurės plytos, 20 mm patvarumo storis: išgręžkite \varnothing 10 mm skylę (tuoj pat įdėkite pateiktus kamščius **11**).
 - Medinių sijų perdengimai: kaip nurodyta naudojamiems mediniams sraigtams (nepateikiami).
 - Medinė lentyna, patvarumo storis 15 mm: išgręžkite \varnothing 7 mm skylę.
 - Elektros tiekimo kabelis: išgręžkite \varnothing 10 mm skylę.
 - Oro anga (ištraukimo versija): pagal jungties prie išorinio vamzdžio vamzdžio diametrą.
- Įdėkite du sraigtus, juos sukryžiuodami ir palikdami 4–5 mm nuo perdengimo.
 - Kietam betonui betono kamščiai nepateikti.
 - Tuščiavidurėms plytomis, apytiksliai 20 mm patvarumo storio, sraigtai **12a** nepateikti.
 - Medinėms sijoms medžio sraigtai nepateikti.
 - Medinėms lentynoms sraigtai su poveržlėmis ir veržlėmis nepateikti.

PLOKŠTĖS TVIRTINIMAS

- Pakelkite tvirtinimo plokštę ir įdėkite angas į jau anksčiau įdėtus perdengimo sraigtus, sukite juos, kol jie bus reguliavimo angų centre.

Įspėjimas! Plokštė turi būti nukreipta brėžinyje nurodyta kryptimi.

- Visiškai priveržkite du sraigtus ir prisukite kitus varžtus; prieš sraigtus visiškai pritvirtinant, galima priderinti plokštę ją pasukant, įsitikinant, kad sraigtais nekyšotų iš jų reguliuojamų kiaurymių.
- Įrenginys turi būti saugiai pritvirtintas dėl gartraukio svorio ir spaudimo, kuris kartais gali atsirasti jau sumontuotą įrenginį pastumiant. Įrenginį pritvirtinę, įsitikinkite, ar plokštė yra stabili.
- Tais atvejais, kai perdengimas nėra pakankamai stiprus pakabos vietoje, montavimo darbus atliekantis darbuotojas privalo sutvirtinti jį atitinkamomis plokštėmis, pritvirtintomis prie struktūriškai tvirtų elementų.
- Patikrinkite, ar plokštė ant perdengimo yra nustatyta lygiai.



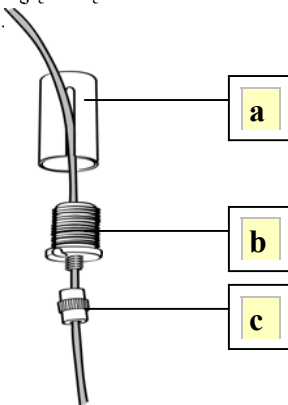
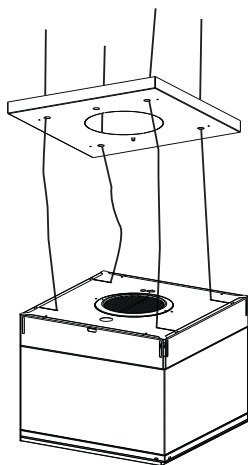
GARTRAUKIO PLOKŠTĖS KABELIŲ JUNGIMAS

GERAI ĮSIDĖMĖKITE! Prieš imantis montavimo darbų gartraukis turi būti pakeltas bent 650 mm aukščiau viryklės degiklių naudojant atramą ar padedant kitam asmeniui. Būkite atsargūs ir neviršykite maksimalių pailginimo matmenų, nurodytų matmenų brėžinyje.

⚠ Šis darbas labai svarbus, nes gartraukio kabeliai yra jungiami prie plokštės, montuojamos ant perdangos, šį darbą **būtina** atlikti be gartraukio svorio, veikiančio konstrukciją.

Sistema, naudojama montuoti 4 kabelius, susideda iš 3 sudedamųjų dalių:

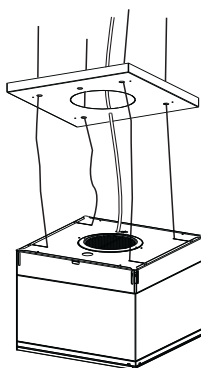
- Srieginio įdėklo (a), jau sumontuoto ant perdengimo plokštės.
- Kabelių tvirtinančio varžto (b), pateikiamas.
- Apsauginės tvirtinimo detalės (c), pateikiama.



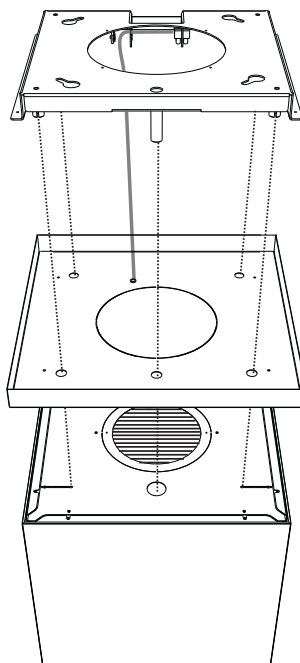
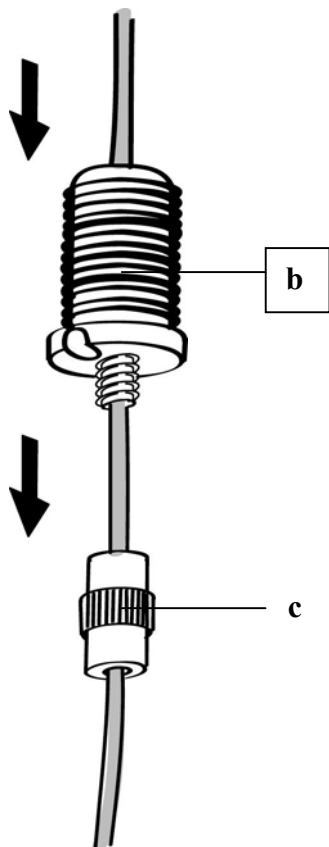
- Perkiškite 4 kabelius (prijungtus prie gartraukio gaubto) per atitinkamas plokštės dangčio skylės, atlikę viršuje nurodytus išmontavimo darbus, įsitikinę, kad jie nukreipti ta pačia kryptimi kaip prie perdengimo prijungta plokštė.

- Įdėkite gartraukio elektros kabelį į skylę, esančią dangtyje.

Įspėjimas! Nenulaužkite arba nenuimkite gnybto, tvirtinančio elektros kabelį prie gartraukio.



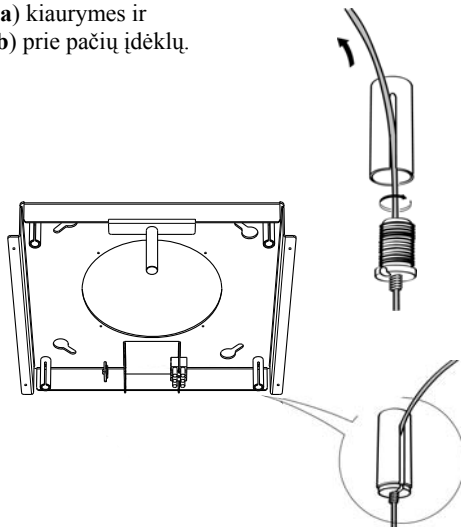
- Atkreipkite dėmesį į kryptį, kuria plokštė yra montuojama prie perdengimo (plokštės ribojantis įdėklas plokštės dangtyje ir gartraukio gaubte turi atitinkamą skylę).



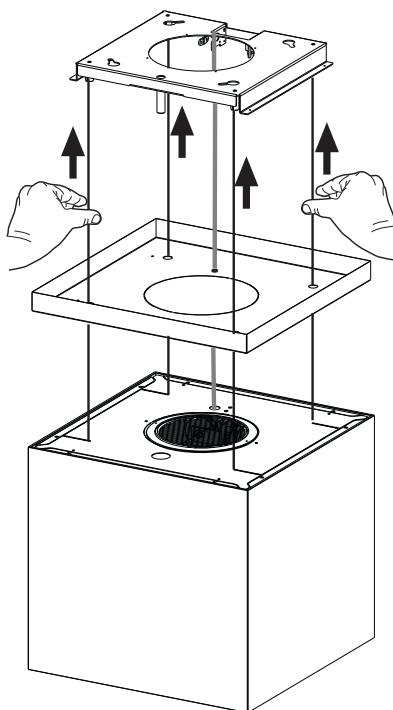
- Ant atitinkamų kabelių uždėkite apsaugines detales (c), sriegis nukreiptas į viršų.
- Ant kabelių uždėkite atitinkamus tvirtinančius varžtus (b).

- Prakiškite kabelius per srieginio įdėklo (a) kiaurymes ir priveržkite kabelių tvirtinančius varžtus (b) prie pačių įdėklų.

- Kai darbas bus baigtas, rezultatas turi būti toks, kaip visiems 4 kabeliams parodyta brėžinyje.



- Dabar visi 4 kabeliai yra prijungti prie plokštės.



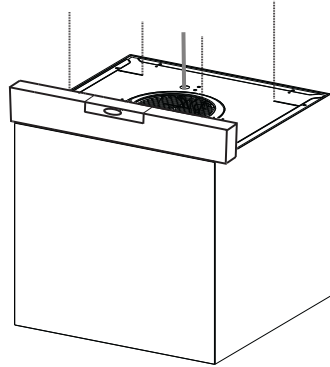
Įtempkite kabelius, patraukdami juos į viršų, kad jie pralįstų per kabelio tvirtinantį varžtą ir srieginio įdėklo angą.

Tai yra įmanoma, nes kabelio fiksuojantis varžtas turi sistemą, leidžiančią kabeliui judėti tik viena kryptimi, jis apsaugomas nuo judėjimo priešinga kryptimi.

Pasirūpinkite, kad kabeliai būtų vienodo ilgio, jog lengvai atliktumėte galutinį lygio išlyginimo darbą. Priekinis kairysis laidas neturi būti daugiau atsileidęs nei kiti.

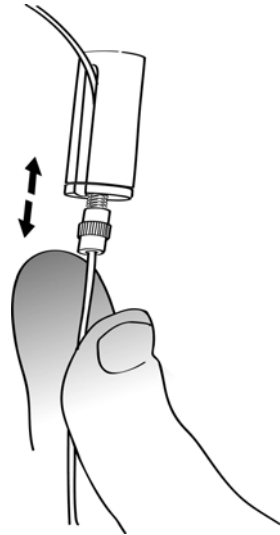
GARTRAUKIO LYGIO NUSTATYMAS

- Gartraukio gaubtas turi būti nustatytas lygiai.
- Gartraukis reguliuojamas nustatant apsauginius įdėklus C.



- Ant gartraukio uždėkite gulsčiuką.

- Tvirtinimo detalę spaudžiant į viršų, kabelis atlaisvinamas ir gali judėti. Stumiant kabelį iš tvirtinančio varžto į priekį arba atgal, galima reguliuoti paslankaus gartraukio gaubto lygį.
- Kai gartraukis bus nustatytas lygiai, tvirtinimo detalę reikia priveržti.



Įspėjimas!

- Atkreipkite dėmesį, kad visi 4 atraminiai kabeliai būtų įtempti.
- Patikrinkite, ar atliekant montavimo darbus nė vienas iš 4 atraminių kabelių nebuvo pažeistas.
- Atsiminkite, kad minimalus atstumas tarp gartraukio ir viryklės degiklio turi būti 650 mm ir jūs neviršijate gartraukio kabelių ilgio, nurodyto matmenų brėžinyje.

Jungtys

ORO IŠĖJIMO ANGA. IŠTRAUKIMO VERSIJA

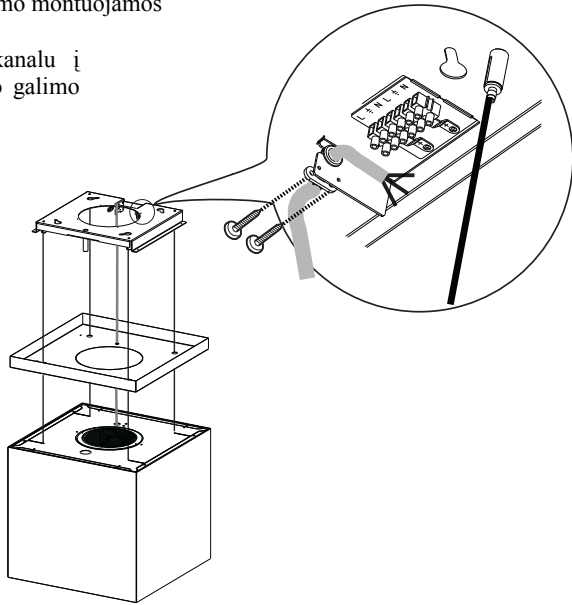
Norėdami sumontuoti gartraukį ištraukimo režimu, laikykitės nurodymų, pateiktų gartraukio vamzdyno komplekte.

ORO IŠĖJIMO ANGA. RECIRKULIACINĖ VERSIJA

- Atidarykite apšvietimo bloką, patraukdami pateiktą išpjovą.
- Išimkite riebalų filtrą.
- Patikrinkite, ar buvo sumontuotas aktyvuotos anglies kvapo filtras.

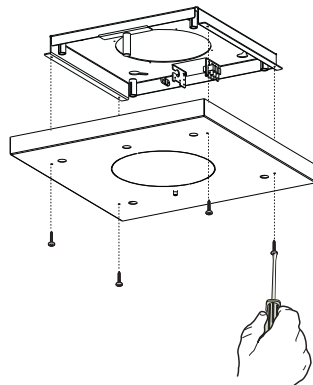
ELEKTROS KABELIO MONTAVIMAS

- Priveržkite elektros tiekimo kabelį ir naudodami jau uždėtą įlaidą ir 2 sraigtus pritvirtinkite jį prie laikiklio, esančio ant perdengimo montuojamos plokštės.
- Įdėkite kabelį su kabelio kanalu į angą, kad apsaugotumėte nuo galimo pažeidimo.
- Prijunkite gartraukį prie elektros tinklo, naudodami dvipolį jungiklį, tarpas tarp kontaktų turi būti ne mažesnis nei 3 mm.
- Išimkite riebalų filtrus (žr. paragrafą „Priežiūra“) ir įsitikinkite, ar elektros laidas buvo tinkamai įkištas į ištraukimo ventiliatoriaus lizdą.
- Šiuo metu galima nuimti gnybtą, tvirtinantį elektros laidą prie gartraukio gaubto.



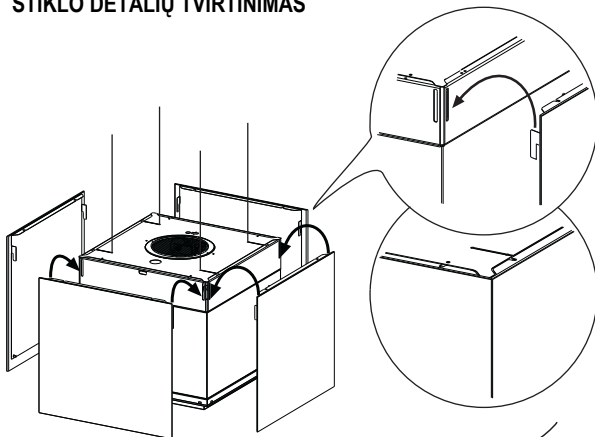
PLOKŠTĖS DANGČIO MONTAVIMAS

- Vėl prisukite dangtį prie plokštės, naudodami anksčiau nuimtus sraigtus.

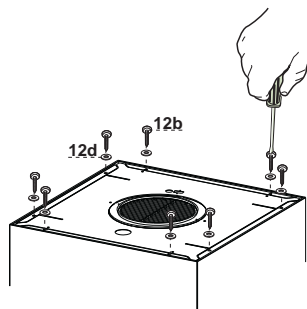


STIKLO DETALIŲ TVIRTINIMAS

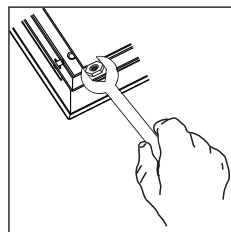
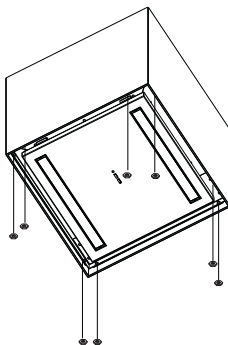
- Užkabinkite 4 stiklo detales prie gartraukio gaubto, įkišdami briaunų išpjovas į pateiktas kiaurymes.
- Rankomis išlyginkite 4 stiklines detales, jas šiek tiek priderindami.



- Pritvirtinkite 4 stiklo detales, naudodami pateiktus sraigtus **12b** + **12d**, pirmiau įsitikinę, kad jie nustatyti lygiai.



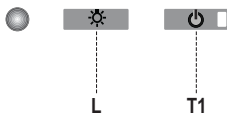
- Pabaigoje pritvirtinkite 4 stiklo detales iš apačios, naudodami pateiktus varžtus **12c**, pirmiau įsitikinę, kad jos nustatytos lygiai.



Įspėjimas!

Patikrinkite, ar gartraukio stiklinės detalės yra visiškai suderintos ir nustatytos lygiai. Jei derinimai reikalingi, jie gali būti atlikti atleidus varžles **12c** ar sraigtus **12b**, kad stiklo detales galima būtų judinti ir reikiamai priderinti.

Valdymo skydelis



Mygtukas	Funkcija	Ekranas
L	Ijungia / išjungia apšvietimą.	-
T1	Gartraukis nuleistas Paspauskite 2 sekundes, norėdami pakelti gartraukį. Trumpai paspauskite, kad variklį įjungtumėte / išjungtumėte.	Ijungtas / išjungtas
	Gartraukis pakeltas Paspauskite vieną kartą: gartraukis nusileidžia žemyn. Paspauskite antrą kartą: gartraukis sustoja. Judėjimui pasibaigus, variklis išjungia antru greičiu.	Išjungtas / išjungtas

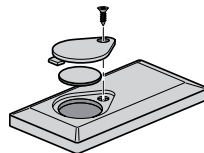
Elektroninė valdymo sistema atpažįsta ir sugeneruoja dviejų gedimų tipų signalus.

Šviesos diodas T1	
Lėtas blykčiojimas	Viršyta esama sugėrimo riba Jei susidaro perkrova, apie gedimą praneša kartą per 2 sekundes klaviatūroje blykčiojantis šviesos diodas T1 . Patikrinkite, ar niekas netrukdo normaliems gartraukio judesiams. Signalas lieka įjungtas, kol nebus duota nauja komanda atidaryti / uždaryti gartraukį.
Greitas blykčiojimas	Sutriko gartraukio atidarymo mikrojungiklis Jei sutrinka saugos mikrojungiklis, apie gedimą praneša klaviatūroje greitai blykčiojantis (kartą per 250 milisekundžių) šviesos diodas T1 . Tai reiškia, kad gartraukis pasislinko už mikrojungiklio..... Skambinkite techninės pagalbos tarnybai! Atsiradus šiam gedimui, toliau galite naudoti gartraukio apšvietimo ir variklio funkcijas. Kai tik variklis bus paleistas, šviesos diodas T1 toliau blykčios, nurodydamas, kad gedimas vis dar nepašalintas.

NUOTOLINIS VALDYMAS

Šis įrenginys gali būti valdomas naudojant nuotolinio valdymo pultelį, kuris naudoja CR2032 tipo 3 V bateriją (nepateikiama).

- Nedėkite nuotolinio valdymo pultelio netoli šilumos šaltinių.
- Neišmeskite baterijų kartu su įprastomis buitinėmis atliekomis, joms yra skirtos specialios talpyklos.



Valdymo skydelis

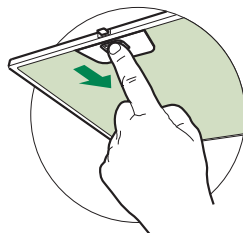


		Variklis paleidžiamas / sustabdomas.	-
		Gartraukis uždarytas: <ul style="list-style-type: none"> - Trumpai spustelėkite mygtuką, kad prasidėtų gartraukio nuleidimas. - Jis sustos, kai mygtukas bus vėl paspaustas. Judėjimui pasibaigus, variklis ima veikti 2 greičiu. 	-
		Gartraukis atidarytas: <ul style="list-style-type: none"> - Paspauskite mygtuką ir laikykite nuspaudę 2 sekundes, kad įjungtumėte gartraukio kėlimą, jis sustoja pasiekęs sustojimo vietą. - Paspauskite (trumpai) norėdami sustabdyti judėjimą (kol nepasiekta sustojimo vieta). - Vėl trumpai spustelėkite, norėdami variklį paleisti / sustabdyti. - Paspauskite ir laikykite 2 sekundes nuspaudę, norėdami pradėti gartraukio kėlimą. - Jei variklis paleistas, pirmiausia bus sustabdytas variklis ir tada prasidės judėjimas. 	-
	-	-	
		Įjungia / išjungia gartraukio lemputes.	-
		INTENSYVAUS GREIČIO FUNKCIJA <ul style="list-style-type: none"> - Ši funkcija gali būti įjungta tik tada, kai gartraukis yra nuleistas ir neįjungtos delsos ar 24 val. funkcijos. - Įjungia intensyvų greitį esant bet kuriam kitam greičiui. Norėdami išjungti, tiesiog vėl paspauskite tą patį mygtuką ar sustabdykite variklį. - Intensyvus greitis nustatytas veikti 6 minučių. Praėjus 6 minučių, sistema automatiškai grįš prie greičio, kuris buvo nustatytas anksčiau. 	Šviesos diodas ant variklio mygtuko (gartraukio valdymas) blykčios kartą per sekundę.
		Trumpai spustelėkite norėdami įjungti delsos funkciją: Gali būti įjungta tik tuo atveju, jei neįjungta intensyvaus greičio ar 24 val. funkcija. Po 30 minučių suaktyvina ar supasyvina visišką gartraukio išjungimą (variklio ir lempučių): Norėdami išjungti delsa tiesiog vėl paspauskite mygtuką ar išjunkite variklį.	Šviesos diodas ant variklio mygtuko (gartraukio valdymas) blykčios kartą per 0,5 sekundes.
		Paspauskite ir laikykite nuspaudę 2 sek., norėdami įjungti 24 val. funkciją: Gali būti įjungta tik tuo atveju, jei neįjungta intensyvaus greičio ar delsos funkcija. Įjungia ir išjungia 24 val. funkciją 10 minučių kiekvieną valandą (24 valandas). Praėjus šiam laikui, ji išjungiam	Šviesos diodas ant variklio mygtuko (gartraukio valdymas) blykčios kartą per 2 sekundes.
		Padidina variklio greitį.	-
		Sumažina variklio greitį.	-

PRIEŽIŪRA IR VALYMAS

Riebalų filtras

Filtras turi būti valomas kas 2 darbo mėnesius arba dažniau, jei viryklė ir rinktuvas naudojami labai intensyviai; filtras galima plauti indaplove.



METALINIO AUTONOMINIO RIEBALŲ FILTRO VALYMAS

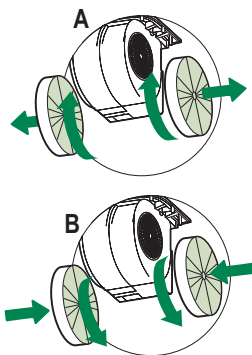
- Atidarykite apšvietimo bloką, patraukdami išpjovą.
- Išimkite filtrą, vieną po kito stumdami juos gartraukio užpakalinės dalies link ir tuo pat metu traukdami juos žemyn.
- Plaunant filtrą reikia stengtis jo nelankstyti. Prieš dėdami filtrą atgal į gartraukį, įsitikinkite, ar jis visiškai sausas.
- Dėdami filtrą į gartraukį, atkreipkite dėmesį, ar jo padėtis tinkama, ar rankenėlė yra nukreipta į išorę.
- Vėl įdėkite apšvietimo skyrių.

Aktyvintos anglies filtras (recirkuliacinė versija)

Filtro negalima plauti arba atnaujinti, jis turi būti keičiamas apytiksliai kas 4 mėnesius arba dažniau, jei gartraukis labai dažnai naudojamas.

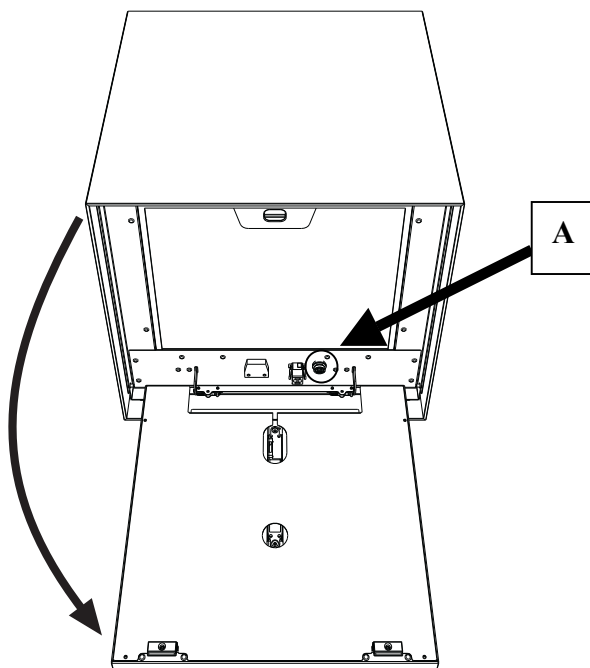
KEITIMAS

- Atidarykite apšvietimo skyrių.
- Išimkite riebalų filtrą.
- Išimkite prisotintus aktyvintos anglies filtras, kaip parodyta (A).
- Vėl įdėkite naujus filtras, kaip parodyta (B).
- Vėl atgal įdėkite priešriebalinį filtrą ir apšvietimo skyrių.



Apšvietimo skyrius

- Dėl pakeitimo kreipkitės į techninius darbuotojus (Norėdami nusipirkti, kreipkitės į techninius darbuotojus).




Intervencinė procedūra atsiradus judėjimo problemoms

1. Patikrinkite, ar saugiklis yra tinkamai įdėtas ir neperdegė; jei būtina jį pakeisti, atidarykite apšvietimo skyrių ir atsukite saugiklio laikiklį, kurį matysite į kairę nuo variklio skyriaus, pakeiskite saugiklį kitu tokio paties tipo saugikliu (A brėž.).
2. Patikrinkite, ar gartraukio gaubto lygis yra tinkamai nustatytas (rekomenduojama naudoti gulsčiuką).
3. Patikrinkite, ar keturi kabeliai yra tokio paties įtempimo.

Jei atlikę anksčiau minėtus darbus problemos nepašalinote, kreipkitės į techninės priežiūros skyrių.

INFORMĀCIJA PAR DROŠĪBU

 Teie ohutuse ja seadme õige töö tagamiseks lugege käesolev käsiraamat enne paigaldamist ja kasutamist hoolikalt läbi. Hoidke need juhised alati seadme juures, isegi kui te seda liigutate või selle edasi müüte. Kasutajad peavad täielikult tundma seadme kasutamist ja selle ohutusfunktsioone.

 Juhtme ühendamise peab teostama spetsialiseerunud tehnik.

- Tootja ei vastuta mingite kahjustuste eest, mille põhjuseks on ebaõige paigaldamine.
- Minimaalne ohutu vahemaa pliidi pinna ja pliidikummi vahel on 650 mm (mõned mudelid on paigaldatavad madalamale, palun vaadake töömõõtmete ja paigaldamise lõike).
- Kui gaasipliidi paigaldusjuhised määravad suurema vahemaa, tuleb sellest kinni pidada.
- Veenduge, et vooluvõrgu pinge vastaks pliidikummi sisse kinnitatud andmeplaadil toodule.
- Fikseeritud juhtmestik peab sisaldama lahti ühendamise meetmeid vastavalt elektritööde eeskirjadele.
- I klassi seadmete puhul veenduge, et majapidamistoide garanteeriks adekvaatse maanduse.
- Ühendage pliidikumm tõmbelõõriga vähemalt 120 mm läbimõõduga toru abil. Tee lõõrini peab olema võimalikult lühike.
- Täidetud peavad olema õhu väljutamisega seotud määruised.
- Ärge ühendage pliidikummi põlemisaurusid (boilerid, kaminad jne) kandvate tõmbelõõridega.

- Kui pliidikummi kasutatakse koos mitte-elektriliste seadmetega (nt gaasipliidid), tuleb heitgaaside tagasivoolamise vältimiseks tagada ruumis piisav õhuvahetus. Pliidikummi kasutamisel koos seadmetega, mille energiaallikaks ei ole elekter, ei tohi ruumi negatiivne rõhk ületada 0,04 mbar, et vältida aurude tagasi tõmbamist ruumi pliidikummi poolt.
- Õhku ei tohi väljutada lõõri, mida kasutatakse gaasi või teisi kütuseid põletavate seadmete suitsu väljalaskena.
- Kui toitekaabel on kahjustatud, tuleb see asendada tootjalt või selle hooldusesindajalt saadaval oleva kaabliga.
- Ühendage pistik kehtivatele määrustele vastavasse ligipääsetavas kohas asuvasse pistikupessa.
- Seoses suitsu väljutamiseks kasutusele võetavate tehniliste ja ohutusmeetmetega on tähtis täpselt järgida kohalike ametkondade väljastatud määrusi.


⚠ HOIATUS: Eemaldage enne pliidikummi paigaldamist kaitsekiled.

- Kasutage pliidikummi toetamiseks ainult kruvisid ja väikesi osi.


⚠ HOIATUS: Kruvide või kinnituseadme mitte vastavalt nendele juhistele paigaldamine võib põhjustada elektriõhtusid.

- Ärge vaadake optiliste seadmete (binoklid, suurendusklaasid...) abil otse valgusesse.
- Ärge pliidikummi all flambeerige – tuleoht.
- 8-aastased ja vanemad lapsed ning isikud, kellel on piiratud füüsilised, sensoorsed või vaimsed võimed või kellel puuduvad kogemused ja teadmised seadme kasutamise kohta, võivad seda seadet kasutada, kui neid jälgitakse või juhendatakse seadme ohutul kasutamisel ning nad mõistavad sellega seotud ohtusid. Lapsed ei tohi seadmega mängida. Puhastamist ja kasutajapoolset hooldust ei tohi teostada järelevalveta lapsed.
- Jälgige lapsi ja veenduge, et nad ei mängiks seadmega.

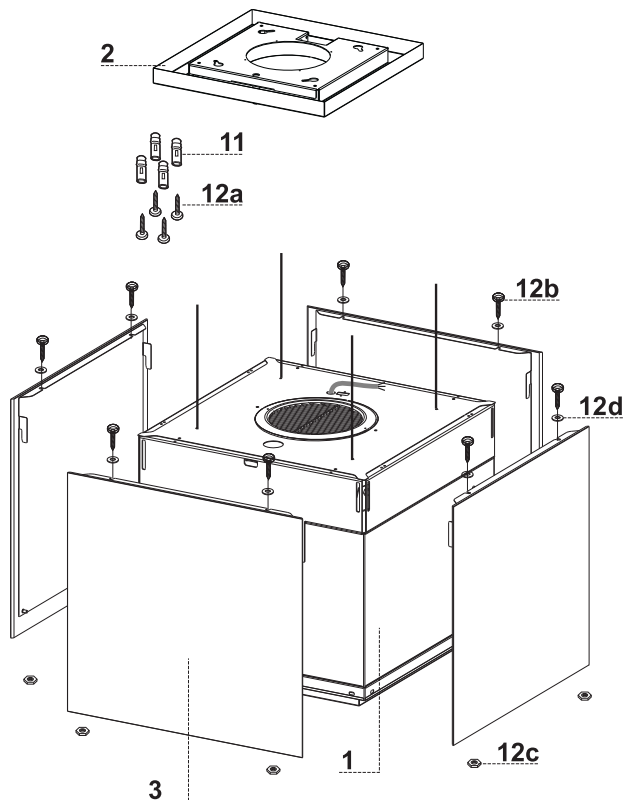
- Seade ei ole ette nähtud kasutamiseks isikute poolt (sh lapsed), kellel on vähenenud füüsilised või sensoorsed võimed või kellel puuduvad kogemused ja teadmised masina kasutamiseks, v.a. juhul, kui nende üle teostatakse järelevalvet või neid juhendatakse.

 Ligipääsetavad osad võivad koos toiduvalmistusseadmetega kasutamisel kuumaks minna.

- Määratud perioodi möödumisel puhastage või vahetage filtrid (tuleoht). Vt lõiku Hooldus ja puhastamine.
- Pliidikummi kasutamisel samaaegselt gaasi või teisi kütuseid põletavate seadmetega peab olema tagatud ruumi piisav ventilatsioon (ei rakendu seadmetele, mis väljutavad õhu ainult tagasi ruumi).

-  sümbol toote või selle pakendi peal tähendab seda, et antud toodet ei saa käsitleda olmeprügina. Selle asemel tuleb see anda üle elektrilise ja elektroonilise varustuse jäätmete ümbertöötlemisega tegelevale asutusele. Toote õige kõrvaldamise tagamisega aitate te ära hoida võimalikke negatiivseid tagajärgi keskkonnale ja inimeste tervisele, mis võib vastasel juhul tekkida selle toote vale käsitlemise käigus. Täpsemat teavet selle toote ümbertöötlemise kohta saate te oma linnakantseleist, olmejäätmete kõrvaldamise teenistusest või poest, kust te selle toote ostsite.

TEHNISKIE DATI



Sastāvdaļas

Ats. Daudz. Izstrādājuma sastāvdaļas

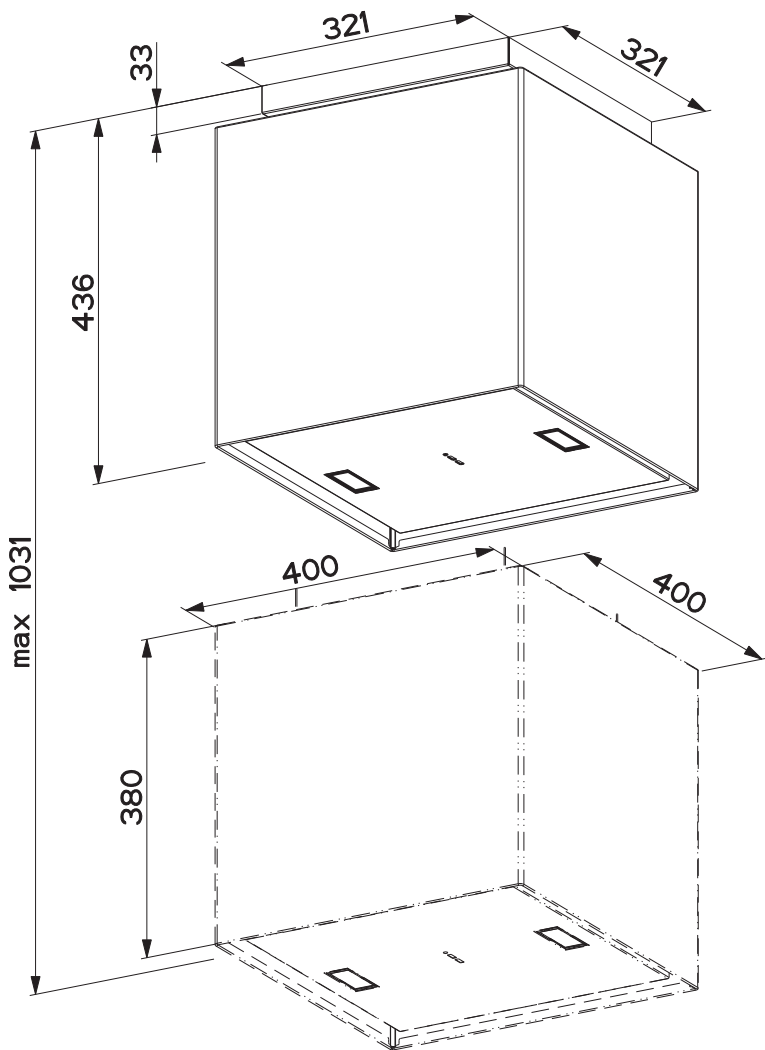
1	1	Tvaiku nosūcēja korpuss, komplektā ar: vadības elementiem, apgaismojumu, filtriem, motoru.
2	1	Tvaika nosūcēja balstplātne.
3	4	Stikla elementi

Ats. Daudz. Uztādīšanas sastāvdaļas

11	4	Sienas dībeļi \varnothing 10
12a	4	Skrūves 4,2 x 44,4
12b	8	Skrūves 4 x 8
12c	8	Uzgriežņi
12d	8	Mazgāšana D.4,3 x 10

Daudz. Dokumentācija

1	Lietošanas pamācība
---	---------------------



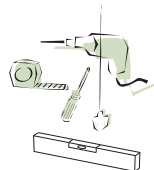
UZSTĀDĪŠANA

Šis tvaika nosūcējs ir izstrādāts, lai tiktu uzstādīts pie griestiem/uz plaukta virs brīvi stāvoša plīts degļa (min. 650 mm):

- **Kanālu sistēmas versija:** Izsūkņošana uz ārpusi.
- **Recirkulācijas versija:** Iekšēja recirkulācija.

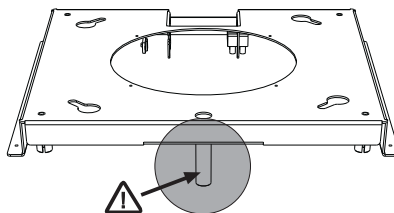
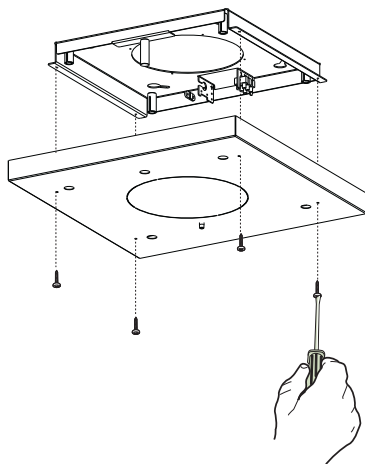
Operāciju secība - Uzstādīšana

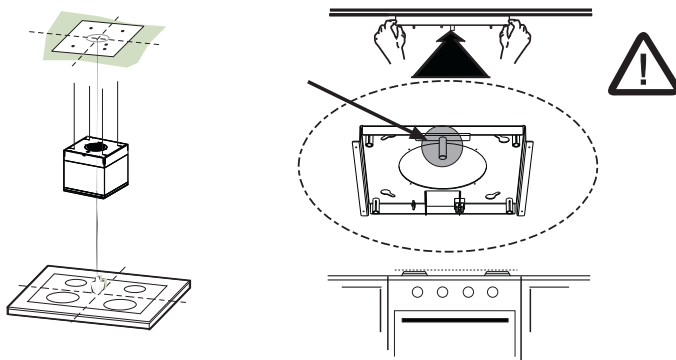
- Sagatavošana uzstādīšanai
- Griestu/plaukta urbšana un atbalsta plātnes nostiprināšana
- Savienojumi
- Tvaika nosūcēja pārsega uzstādīšana
- Funkcionāla pārbaude
- Iepakojuma utilizācija



Plātnes atvēršana un sagatavošana montāžai

- Atbrīvojot skrūves, kas savieno plātni un pārsegu.
- Paņemt plātni un pozicionēt to pareizi tā, kā norādīts attēlā. Sprūdam ir jābūt pavērštam pret uzstādītāju.





Griestu/plaukta urbšana un plātnes nostiprināšana

GRIESTU/PLAUKTA URBŠANA

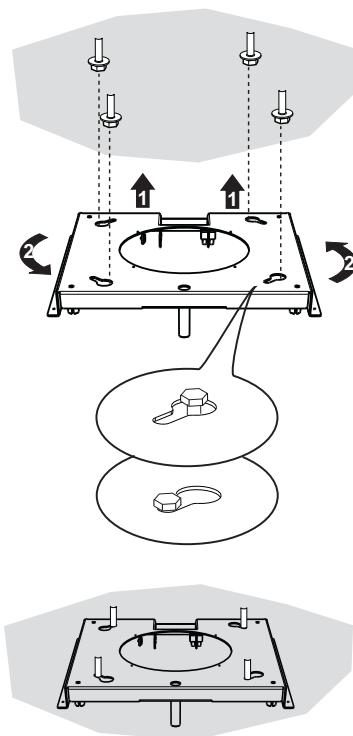
- Izmantot svērtēni un marķēt plīts degļa centru uz griestu/plaukta atbalsta.
- Piesliet plātni griestiem/plauktam, pārliccinoties, ka tas ir izdarīts pareizi tā, kā norādīts attēlā.
- Marķēt caurumu centrus plātnē.
- Izurbt šādus punktus:
 - Cieta betona griestus: saskaņā ar izmantotajiem dībeļiem betonam.
 - Caurumotu ķieģeļu griestus ar 20 mm pret darbības kārtu: izurbt $\varnothing 10$ mm caurumu (nekavējoties ievietot komplektā esošos dībeļus **11**).
 - Koka siju griestus: saskaņā ar izmantotajām kokskrūvēm (komplektā neietilpst).
 - Koka plauktu ar 15 mm pret darbības kārtu: izurbt $\varnothing 7$ mm caurumu.
 - Elektroenerģijas barošanas kabeli: izurbt $\varnothing 10$ mm caurumu.
 - Gaisa izvade – (Dūmvada sistēmas versija): saskaņā ar savienojuma diametru pie ārējā dūmvada.
- Ievietot divas skrūves krusteniski un atstāt 4-5 mm atstarpi līdz griestiem:
 - cietam betonam komplektācijā nav ietverti dībeļi betonam.
 - caurumotiem ķieģeļiem apmēram ar 20 mm pret darbības kārtu komplektācijā ir ietvertas skrūves **12a**.
 - koka siju komplektācijā nav ietvertas kokskrūves.
 - koka plauktu komplektācijā nav ietvertas skrūves, paplāksnes un uzgriežņi.

PLĀTNES NOSTIPRINĀŠANA

- Pacelt nostiprināšanas plātni un pielāgot gropes uz divām skrūvēm, kas iepriekš ir ievietotas griestos, un pagriezt, kamēr tās neatrodas regulēšanas gropes centrā.

Brīdinājums: plātne ir jāvērs attēlā norādītajā virzienā

- Pievilkt līdz galam abas skrūves un pieskrūvēt citas divas piegādātās skrūves; pirms skrūvju pilnīgas nofiksesšanas iespējams veikt noregulēšanu, tās pagriežot un pārliecinoties, ka skrūves neiziet ārpus regulēšanas gropes.
- Iekārta ir droši jānostiprina, izmantojot tvaika nosūcēja svaru un ierīces sānu spiediena radīto spriedzi. Tiklīdz iekārta ir nostiprināta, pārliecināties, ka plātne ir stabila.
- Visos gadījumos, ja griesti nav pietiekami stingri piekarināšanas punktā, uzstādīšanas speciālistam ir tas jāpastiprina, izmantojot piemērotas plātnes un balstplātnes, kas piestiprinātas strukturāli stingriem elementiem.
- Pārbaudīt, vai plātne pie griestiem ir nolīmeņota.



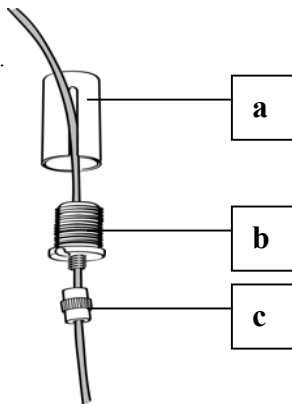
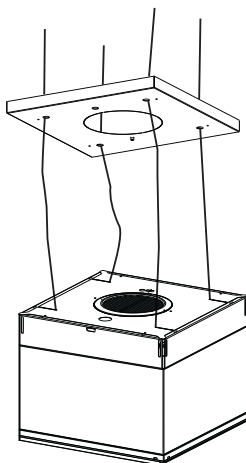
TVAIKA NOSŪCĒJA PLĀTNES KABEĻU PIESLĒGŠANA

N.B. Pirms uzstādīšanas turpināšanas tvaika nosūcējs ir jāpieceļ līdz vismaz 650 mm augstumam virs plīts degļa, izmantojot atbalstu vai citas personas palīdzību. Nepārsniedz tvaika nosūcēja maksimālo izvirzījumu, kas norādīts mēroga rasējumā.

⚠ Šī operācija ir svarīga, jo tvaika nosūcēja kabeļi ir jāpievieno griestiem uzstādītai plātnei, un tas ir **jādara**, nepiemērojot konstrukcijai tvaika nosūcēja svaru.

4 kabeļu nostiprināšanai izmantotā sistēma ietver 3 sastāvdaļas:

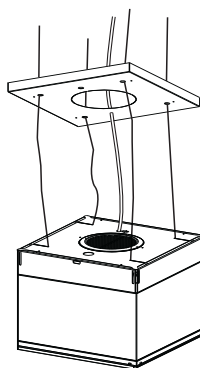
- Vītņots sprūds (**a**), kas jau ir uzstādīts pie griestu plātnes.
- Komplektācijā iekļauta kabeļa iespīlēšanas skrūve (**b**).
- Komplektācijā iekļauta drošības uzrava (**c**).



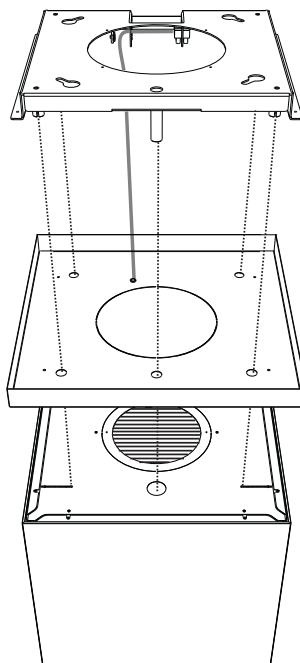
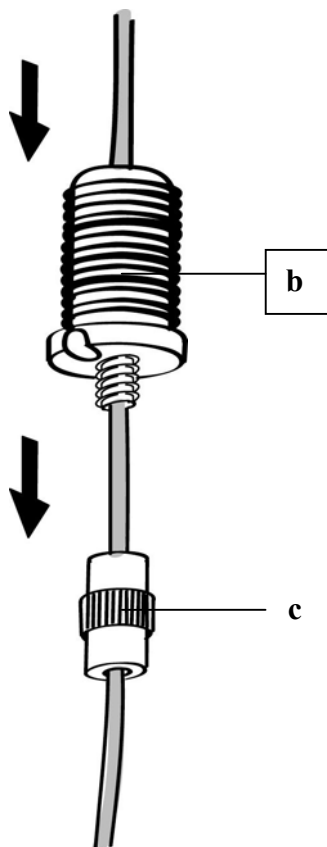
- Izlaist cauri atbilstošiem plātnes pārsega caurumiem 4 kabeļus (pievienotus tvaika nosūcēja pārsegam) pēc iepriekšminētās demontāžas, pārliecinoties, ka tie vērsti uz griestiem pievienotās plātnes virzienā.

- Ievietot tvaika nosūcēja barošanas kabeļus pārsegā ierīkotā atverē.

Brīdinājums: nesabojājāt tvaika nosūcējam piestiprinātā barošanas kabeļa skavu



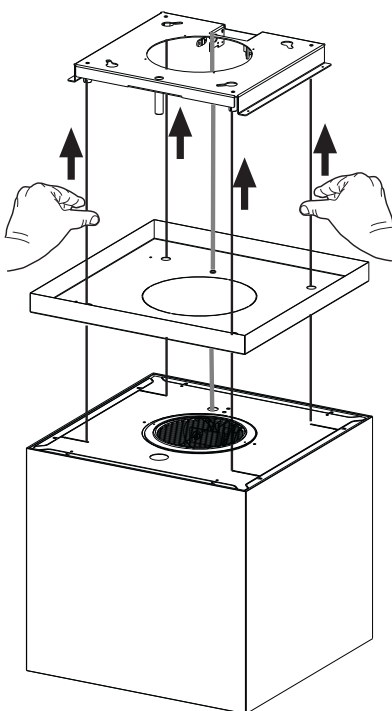
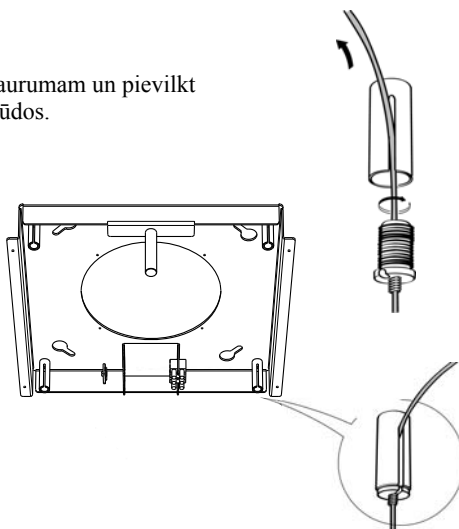
- Ievērot virzienu, kādā plātne ir piestiprināta griestiem (plātnes ierobežojošajam sprūdam plātnes pārsegā un tvaika nosūcēja pārsegā ir atbilstošs caurums).



- Atbilstošajos kabeļos ievietot drošības uznavu (c) ar vītņi augšpusē.
- Atbilstošajos kabeļos ievietot kabeļa iespīlēšanas skrūves (b).

- Izvilkt kabelus cauri vītņotā sprūda (a) caurumam un pievilkt kabeļa iespīlēšanas skrūves (b) pašos sprūdos.

- Pēc operācijas pabeigšanas rezultāts ir tāds, kā norādīts attēlā visiem 4 kabeļiem.



- Šajā punktā visi 4 kabeļi tagad ir pievienoti plātnei.

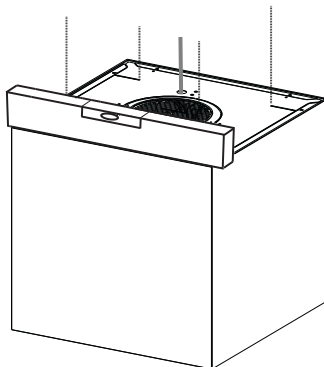
Nospriegot kabelus, Pavelkot tos augšup, lai tie ieslīdētu kabeļa iespīlēšanas skrūves iekšpusē un tiktu izvilkti cauri vītņotā sprūda atverei.

Tas ir iespējams, jo kabeļa iespīlēšanas skrūve ietver sistēmu, kas ļauj kabelim slidēt tikai vienā virzienā, neļaujot tam slidēt citā virzienā.

Pārliecināties, ka visiem kabeļiem ir vienāds garums, lai atvieglotu galīgās līmeņošanas operācijas. Priekšējais kreisais kabelis nedrīkst būt vaļīgāks nekā citi kabeļi.

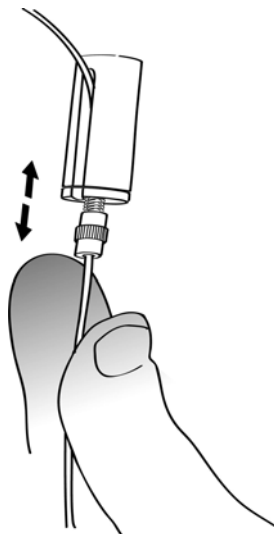
TVAIKA NOSŪCĒJA LĪMEŅOŠANA

- Tvaika nosūcēja pārsegam ir jābūt nolīmeņotam.
- Tvaika nosūcējs tiek nolīmeņots, regulējot drošības sprūdus C.



- Piestiprināt spirta līmeņrādi tvaika nosūcējam.

- Piemērojot augšup vērstu spiedienu, drošības uzmava "atbloķē" kabeļa pārvietošanos. Ievietojot vai izvadot kabeli no iespīlēšanas skrūves, iespējams veikt mobilā tvaika nosūcēja pārsega līmeņa regulējumus.
- Tiklīdz ir uzstādīts tvaika nosūcēja līmenis, drošības uzmavas ir jāpievelk.



Brīdinājums:

- pārliecināties, ka ir cieši savilkti visi 4 atbalsta kabeli.
- pārliecināties, ka neviens no 4 atbalsta kabeliem uzstādīšanas laikā nav bojāts.
- jāatceras, ka minimālajam attālumam starp tvaika nosūcēju un plīts degli ir jābūt 650 mm, un jāpārliecinās, ka nav pārsniegts maksimālais tvaika nosūcēja izvirzījums, kas norādīts mēroga rasējumā.

Savienojums

GAISA IZEJA - DŪMVADA SISTĒMAS VERSIJA

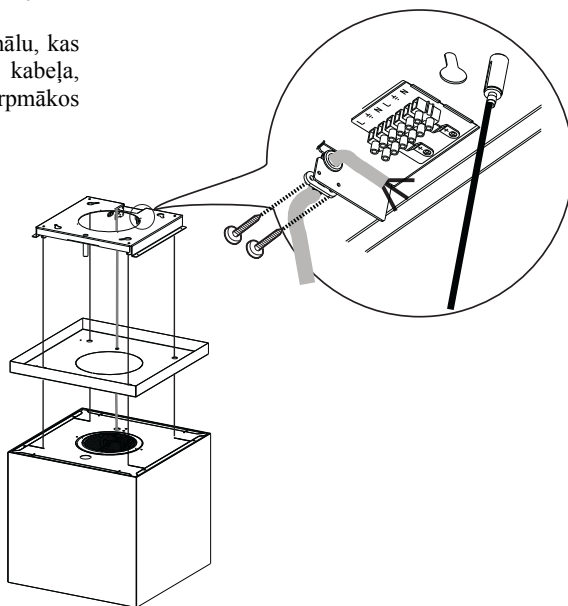
Lai uzstādītu dūmvada versijas tvaika nosūcēju, lūdzu skatīt tvaika nosūcēja dūmvada sistēmas komplektam specifiski paredzētās instrukcijas.

GAISA IZEJA - RECIRKULĀCIJAS VERSIJA

- Atvērt apgaismojuma iekārtu, velkot aiz atbilstošā ierobeojuma.
- Noņemot tauku filtru.
- Pārliecināties, ka ir uzstādīts aktīvās ogles smaku filtrs.

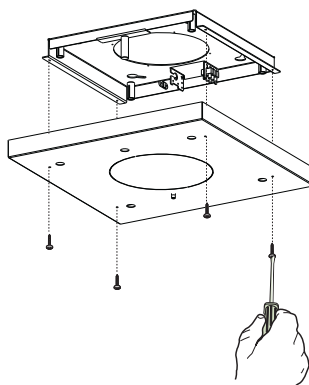
ELEKTROENERĢIJAS PADEVES KABEĻA NOSTIPRINĀŠANA

- Pievilkt elektroenerģijas padeves kabeli un piestiprināt to konsolei, kas uzstādīta pie griestiem piestiprinātas plātnes, izmantojot jau uzstādīto vadītāju un 2 skrūves.
- Iestarpināt gumijas kabeļa kanālu, kas jau ir savīts uz barošanas kabeļa, atverē, lai nepieļautu turpmākos bojājumus.
- Pieslēgt tvaika nosūcēju elektrotīklam, ievietojot divpolu slēdzi, kura kontakta atstarpe ir vismaz 3 mm.
- Noņemt tauku filtrus (skatīt nodaļu "Tehniskā apkalpošana") un pārliecināties, ka barošanas kabelis ir pareizi ievietots sūkņēšanas ventilatora kontaktligzdā.
- Šajā punktā iespējams noņemt skavu, kas nostiprina barošanas kabeli pie tvaika nosūcēja pārsega.



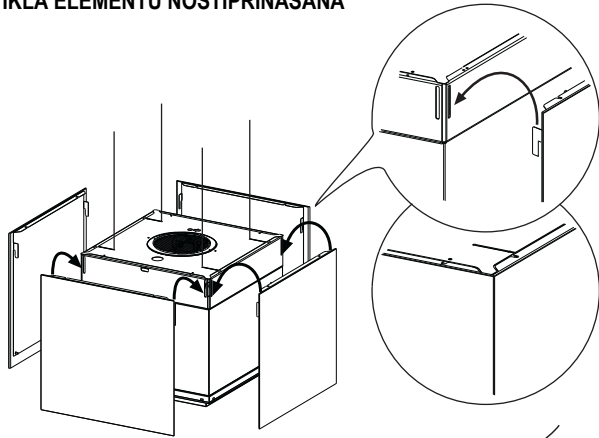
PLĀTNES PĀRSEGA NOSTIPRINĀŠANA

- Pieskrūvēt pārsegu atpakaļ plātni, izmantojot iepriekš izskrūvētās skrūves.

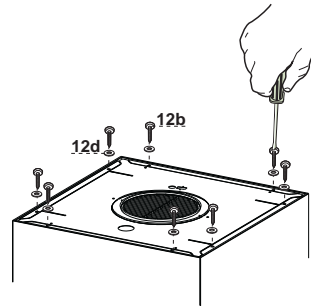


STIKLA ELEMENTU NOSTIPRINĀŠANA

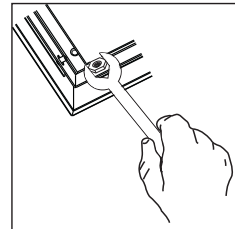
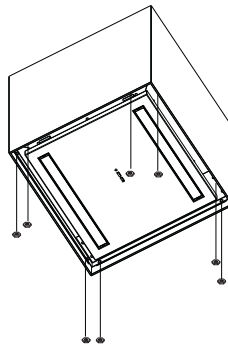
- Piekarināt tvaika nosūcējam 4 stikla elementus, ievietojot lāpstiņas paredzētajās atverēs.
- Manuāli nolīmeņot 4 stikla elementus, veicot nelielus regulējumus pašiem stikla elementiem.



- Nostiprināt 4 stikla elementus no augšpuses, izmantojot komplektā esošās skrūves **12b+12d**, pārļiecinoties, ka tās ir savstarpēji nolīmeņotas.



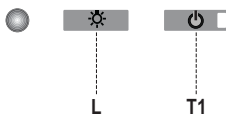
- Galu galā nostiprināt 4 stikla elementus no apakšpuses, izmantojot komplektā esošos uzgriežņus **12c**, pārļiecinoties, ka tie ir savstarpēji nolīmeņoti.



Brīdinājums!

Pārbaudīt, ka stikla elementi tvaika nosūcējā ir perfekti nolīmeņoti. Ja tas tā nav, tad var veikt regulējumus, atbrīvojot uzgriežņus **12c** vai skrūves **12b**, lai stikla elementus varētu pārvietot, ja tie ir perfekti nolīmeņoti.

Vadības panelis



Poga	Funkcija	Ekrāns
L	Ieslēdzas/izslēdzas apgaismojums.	-
T1	Nosūcējs nolaists Nospiež uz 2 sekundēm, lai paceltu nosūcēju. Īsi nospiež, lai ieslēgtu/izslēgtu motoru.	Ieslēgts/izslēgts
	Nosūcējs pacelts Nospiež vienreiz: Nosūcējs nolaižas. Nospiež otro reizi: Nosūcējs apstājas. Kad kustība ir pabeigta, motors pārslēdzas uz otro ātrumu.	Izslēgts/izslēgts

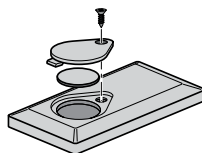
Elektroniskā vadības sistēma atpazīst un signalizē par diviem kļūmes veidiem.

Signāllampīņa T1	
Lēna mirgošana	<p>Pārsniegts absorbcijas līmenis: Ja rodas pārslodzes apstākļi, signāllampīņa T1 uz tastatūras signalizē par kļūmi, mirgojot vienu reizi ik pēc katrām 2 sekundēm. Pārbaudīt, vai kaut kas nebloķē normālas nosūcēja kustības. Signāls paliek aktīvs, kamēr netiek saņemta jauna atvērt/aizvērt nosūcēja komanda.</p>
Ātra mirgošana	<p>Nosūcēja atvēršanas drošības mikroslēdzis iedarbojās: Ja iedarbojās drošības mikroslēdzis, signāllampīņa T1 uz tastatūras signalizē par kļūmi, ātri mirgojot (vienu reizi ik pēc katrām 250 ms). Tas nozīmē, ka nosūcējs pagāja garām mikroslēdzim..... Izsauciet tehnisko palīdzību! Jūs varat turpināt nosūcēja apgaismojuma un motora funkciju izmantošanu, kamēr šī kļūme ir aktīva. Ja motors ir ieslēgts, signāllampīņa T1 turpina mirgot, norādot, ka kļūme vēl joprojām pastāv.</p>

TĀLVADĪBAS PULTS

Šo ierīci var vadīt, izmantojot tālvadības pulti, kas tiek barota ar CR2032 tipa 3 V bateriju (netiek piegādātas).

- Nelieciet tālvadības pulti karstu virsmu tuvumā.
- Neutilizēt baterijas sadzīves atkritumos. Tas ir jāievieto specializētos konteineros.



Vadības panelis



⏻	⏻	Ieslēdzas/izslēdzas motors.	-
	↕	Nosūcējs aizvērts: - Iši nospieš pogu, lai uzsāktu nosūcēja nolaišanu - Tas apstāsies, kad poga tiks nospiesta vēlreiz. Kad kustība ir pabeigta, motors pārlēdzas uz otro ātrumu. Nosūcējs atvērts: - Nospieš un turēt nospiešu 2 sekundes, lai aktivizētu nosūcēja pacelšanu, kas apstāsies, kad tas sasniegs aizturi. - Nospieš (īsi), lai apturētu kustību (pirms sasniegts aizturis). - Iši vēlreiz nospieš, lai ieslēgtu/izslēgtu motoru. - Nospieš un turēt nospiešu 2 sekundes, lai uzsāktu nosūcēja pacelšanu. - Ja motors ir ieslēgts, tas vispirms apturēs motoru un pēc tam sāks kustību.	-
	%	-	-
☀		Ieslēdzas/izslēdzas nosūcēja apgaismojums.	-
🌀	🌀	INTENSĪVS ĀTRUMS - Tas var tikt aktivizēts tikai ar nolaištu nosūcēju, un kad nav aktīvas aiztures vai 24 stundu funkcijas. - Aktivizē Intensīvo ātrumu no jebkāda cita ātruma. Lai to atspējotu, vienkārši nospieš to pašu pogu vēlreiz vai izslēgt motoru. - Intensīvais ātrums tiek noregulēts, lai darbotos 6 minūtes. Pēc 6 minūtem sistēma automātiski atgriezīsies uz ātrumu, kas bija uzstādīts iepriekš.	Gaismas diode uz motora pogas (uz nosūcēja vadības ierīcēm) mirgos reizi sekundē.
⏻	⌛	Iši nospieš Aiztures funkcijai: Var tikt aktivizēta tikai, ja nav aktīva Intensīvā vai 24 stundu funkcija. Aktivizē un atspējo nosūcēja pilnīgu aizvēršanu (motors + apgaismojums) pēc 30 minūtem: Lai atspējotu Aizturi, vienkārši nospieš pogu vēlreiz vai izslēgt motoru.	Gaismas diode uz motora pogas (uz nosūcēja vadības ierīcēm) mirgos reizi ik pēc katrām 0,5 sekundēm.
	⌛	Nospieš un turēt nospiešu 2 sek. lai aktivizētu 24 stundu Funkciju: Var tikt aktivizēta tikai tad, ja nav aktīva Intensīvā vai Aiztures funkcija. Aktivizē un atspējo 24 stundu funkciju uz 10 minūtem katru stundu, 24 stundām. Pēc šī laika tā tiek atspējota.	Gaismas diode uz motora pogas (uz nosūcēja vadības ierīcēm) mirgos reizi ik pēc katrām 2 sekundēm.
	+	Palielina motora ātrumu.	-
	-	Samazina motora ātrumu.	-

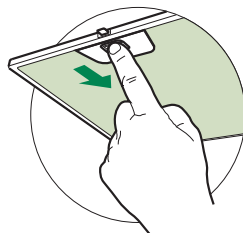
APKOPE UN TĪRĪŠANA

Tauku filtrs

Filtrs jāfīra ik pēc 2 darbības mēnešiem vai biežāk, ja ierīce tiek intensīvi lietota, filtrus var mazgāt trauku mazgājamajā mašīnā.

METĀLA PAŠBALSTOŠA TAUKU FILTRA TĪRĪŠANA

- Atvērt apgaismojuma iekārtu, pavelkot aiz ierobejuma.
- Izņemiet filtrus pa vienam, spiežot tos virzienā uz ierīces aizmuguri un vienlaicīgi velciet lejup.
- Mazgājot filtrus, izvairieties no to saliekšanas. Pirms uzstādīšanas atpakaļ ierīcē, pārliecinieties, ka tie ir pilnībā izžuvuši.
- Uzstādot filtrus ierīcē, pievērsiet uzmanību, lai tie tiktu uzstādīti pareizā stāvoklī un ar rokturiem uz āru.
- Nomainīt apgaismojuma iekārtu.

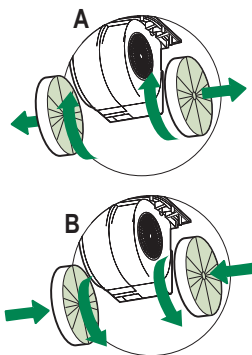


Aktivētās ogles filtrs (Recirkulācijas versija)

To nevar mazgāt vai atjaunot, tas jāmaina apmēram reizi 4 mēnešos vai biežāk, ja tiek izmantots intensīvāk.

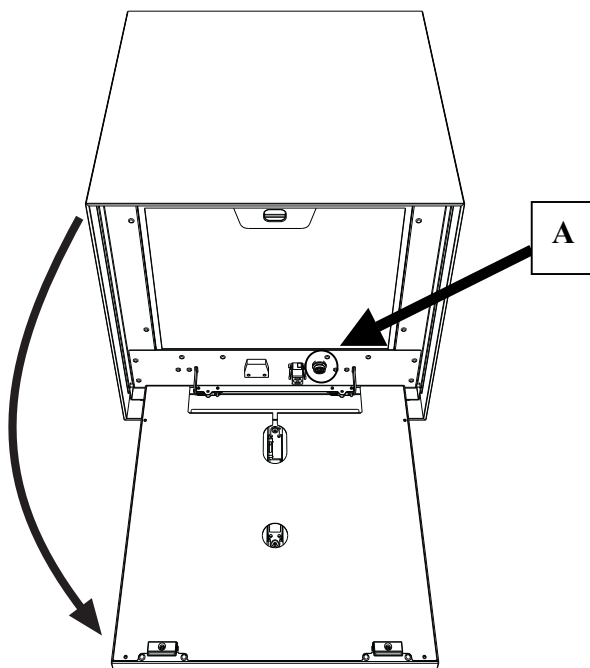
NOMAIŅA

- Atvērt apgaismojuma iekārtu.
- Noņemt tauku filtru.
- Izņemt piesātinātos aktivētās ogles filtrus, kā norādīts (A).
- Ievietot jaunus filtrus, kā norādīts (B).
- Uzstādīt atpakaļ tauku filtru un apgaismojuma iekārtu.



Apgaismojuma vienība


- Par nomaīņu vērsties tehniskajā atbalstā ("Lai iegūtu tehniskā atbalsta kontaktinformāciju").



Iejaukšanās procedūra, ja pastāv problēmas ar pārvietošanu

4. Pārbaudīt, vai drošinātājs ir ievietots pareizi, un tas nav pārdedzis; ja to nepieciešams nomainīt, atvērt apgaismojuma iekārtu un noskrūvēt drošinātāja turētāju, kas redzams pa kreisi no motora iekārtas, nomainot drošinātāju pret tāda paša tipa ierīci (skatīt **A**).
5. Pārbaudīt, vai tvaika nosūcēja pārsegs ir nolīmeņots (ieteicams izmantot spirta līmeņrādi).
6. Pārbaudīt, vai visi četri kabeļi ir vienādi nospriegoti.

Ja iepriekšminētās operācijas nevar atrisināt problēmas, tad nepieciešams sazināties ar Tehniskās apkalpošanas departamentu.

 Teie ohutuse ja seadme õige töö tagamiseks lugege käesolev käsiraamat enne paigaldamist ja kasutamist hoolikalt läbi. Hoidke need juhised alati seadme juures, isegi kui te seda liigutate või selle edasi müüte. Kasutajad peavad täielikult tundma seadme kasutamist ja selle ohutusfunktsioone.

 Juhtme ühendamise peab teostama spetsialiseerunud tehnik.

- Tootja ei vastuta mingite kahjustuste eest, mille põhjuseks on ebaõige paigaldamine.
- Minimaalne ohutu vahemaa pliidi pinna ja pliidikummi vahel on 650 mm (mõned mudelid on paigaldatavad madalamale, palun vaadake töömõõtmete ja paigaldamise lõike).
- Kui gaasipliidi paigaldusjuhised määravad suurema vahemaa, tuleb sellest kinni pidada.
- Veenduge, et vooluvõrgu pinge vastaks pliidikummi sisse kinnitatud andmeplaadil toodule.
- Fikseeritud juhtmestik peab sisaldama lahti ühendamise meetmeid vastavalt elektritööde eeskirjadele.
- I klassi seadmete puhul veenduge, et majapidamistoide garanteeriks adekvaatse maanduse.
- Ühendage pliidikumm tõmbelõõriga vähemalt 120 mm läbimõõduga toru abil. Tee lõörini peab olema võimalikult lühike.
- Täidetud peavad olema õhu väljutamisega seotud määrused.
- Ärge ühendage pliidikummi põlemisaurusid (boilerid, kaminad jne) kandvate tõmbelõõridega.

- Kui pliidikummi kasutatakse koos mitte-elektriliste seadmetega (nt gaasipliidid), tuleb heitgaaside tagasivoolamise vältimiseks tagada ruumis piisav õhuvahetus. Pliidikummi kasutamisel koos seadmetega, mille energiaallikaks ei ole elekter, ei tohi ruumi negatiivne rõhk ületada 0,04 mbar, et vältida aurude tagasi tõmbamist ruumi pliidikummi poolt.
- Õhku ei tohi väljutada lõõri, mida kasutatakse gaasi või teisi kütuseid põletavate seadmete suitsu väljalaskena.
- Kui toitekaabel on kahjustatud, tuleb see asendada tootjalt või selle hooldusesindajalt saadaval oleva kaabliga.
- Ühendage pistik kehtivatele määrustele vastavasse ligipääsetavas kohas asuvasse pistikupessa.
- Seoses suitsu väljutamiseks kasutusele võetavate tehniliste ja ohutusmeetmetega on tähtis täpselt järgida kohalike ametkondade väljastatud määrusi.


⚠ HOIATUS: Eemaldage enne pliidikummi paigaldamist kaitsekiled.

- Kasutage pliidikummi toetamiseks ainult kruvisid ja väikesi osi.

⚠ HOIATUS: Kruvide või kinnituseadme mitte vastavalt nendele juhistele paigaldamine võib põhjustada elektriohtusid.


- Ärge vaadake optiliste seadmete (binoklid, suurendusklaasid...) abil otse valgusesse.
- Ärge pliidikummi all flambeerige – tuleoht.
- 8-aastased ja vanemad lapsed ning isikud, kellel on piiratud füüsilised, sensoorsed või vaimsed võimed või kellel puuduvad kogemused ja teadmised seadme kasutamise kohta, võivad seda seadet kasutada, kui neid jälgitakse või juhendatakse seadme ohutul kasutamisel ning nad mõistavad sellega seotud ohtusid. Lapsed ei tohi seadmega mängida. Puhastamist ja kasutajapoolset hooldust ei tohi teostada järelevalveta lapsed.
- Jälgige lapsi ja veenduge, et nad ei mängiks seadmega.

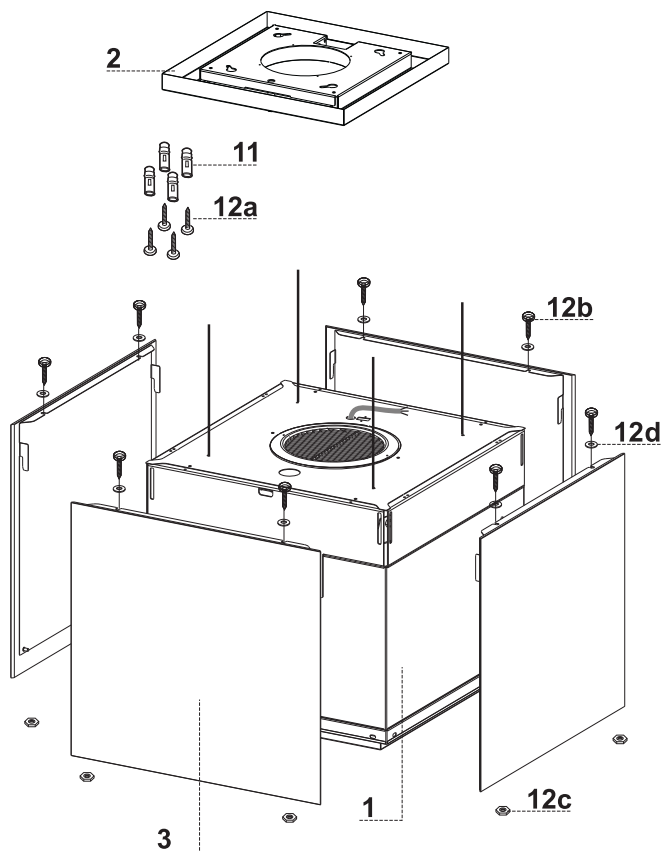
- Seade ei ole ette nähtud kasutamiseks isikute poolt (sh lapsed), kellel on vähenenud füüsilised või sensoorsed võimed või kellel puuduvad kogemused ja teadmised masina kasutamiseks, v.a. juhul, kui nende üle teostatakse järelevalvet või neid juhendatakse.

 Ligipääsetavad osad võivad koos toiduvalmistusseadmetega kasutamisel kuumaks minna.

- Määratud perioodi möödumisel puhastage või vahetage filtrid (tuleoht). Vt lõiku Hooldus ja puhastamine.
- Pliidikummi kasutamisel samaaegselt gaasi või teisi kütuseid põletavate seadmetega peab olema tagatud ruumi piisav ventilatsioon (ei rakendu seadmetele, mis väljutavad õhu ainult tagasi ruumi).



-  sümbol toote või selle pakendi peal tähendab seda, et antud toodet ei saa käsitleda olmeprügina. Selle asemel tuleb see anda üle elektrilise ja elektroonilise varustuse jäätmete ümbertöötlemisega tegelevale asutusele. Toote õige kõrvaldamise tagamisega aitate te ära hoida võimalikke negatiivseid tagajärgi keskkonnale ja inimeste tervisele, mis võib vastasel juhul tekkida selle toote vale käsitlemise käigus. Täpsemat teavet selle toote ümbertöötlemise kohta saate te oma linnakantseleist, olmejäätmete kõrvaldamise teenistusest või poest, kust te selle toote ostsite.



Komponendid

Viide Kogus Toote komponendid

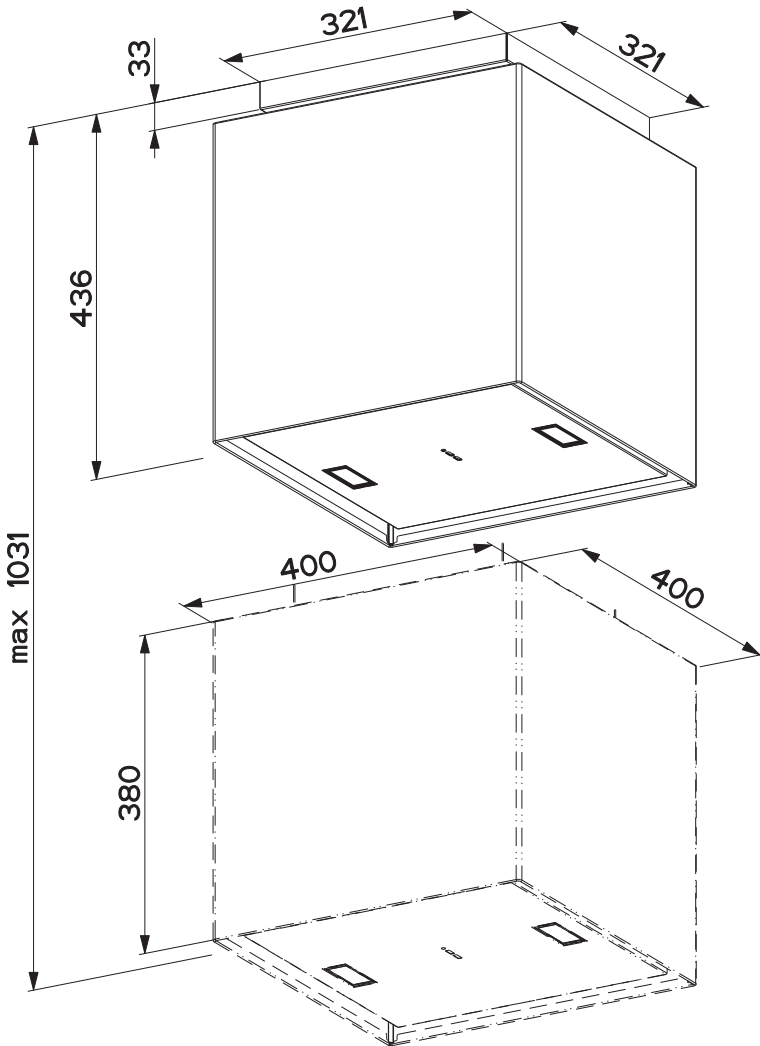
1	1	Pliidikummi kate koos järgmisega: Juhikud, Valgusti, Filtrid, Mootor.
2	1	Pliidikummi tugiplaat.
3	4	Klaaselemendid

Viide Kogus Paigalduskomponendid

11	4	Tüübid ø 10
12a	4	Kruvid 4.2 x 44.4
12b	8	Kruvid 4 x 8
12c	8	Mutrid
12c	8	Seibid D.4,3 x 10

Kogus Dokumentatsioon

1	Kasutusjuhend
---	---------------



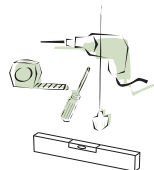
PAIGALDAMINE

Pliidikumm on loodud paigaldamiseks lakke/riiulile avatud kohas seisva pliidi kohale (min 650 mm):

- **Torustikuga versioonis:** Välja suunamine.
- **Retsirkulatsiooniga versioonis:** Seesmine retsirkulatsioon.

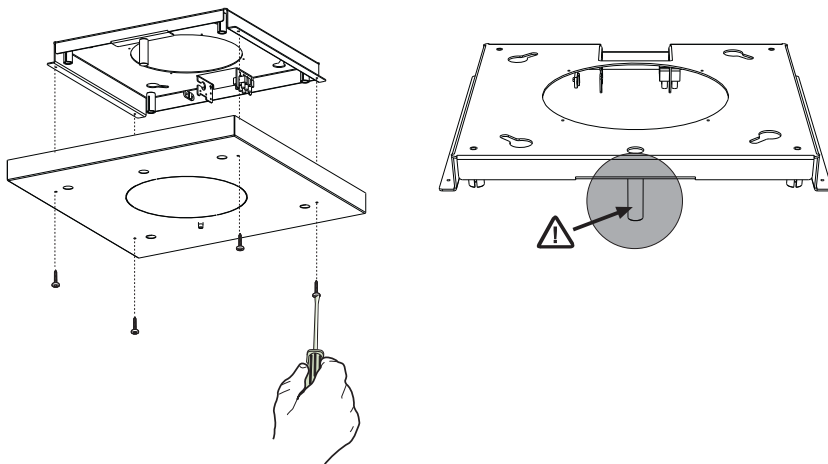
Operatsioonide järjestus - paigaldamine

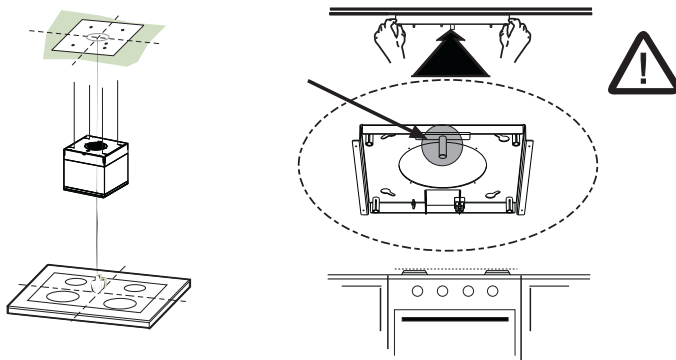
- Paigaldamiseks ette valmistamine
- Lae/riiuli puurimine ja tugiplaadi kinnitamine
- Ühendused
- Pliidikummi katte paigaldamine
- Funktsionaalne kontrollimine
- Pakendi käitlemine



Plaadi avamine ja koostamiseks ette valmistamine

- Avage plaati selle kattega ühendavad kruvid.
- Võtke plaat ja asetage see õigesse asendisse nagu joonisel näidatud. Kinnitusnukk peab asuma paigaldaja suunas.





Lae/riiuli puurimine ja plaadi kinnitamine

LAE/RIIULI PUURIMINE

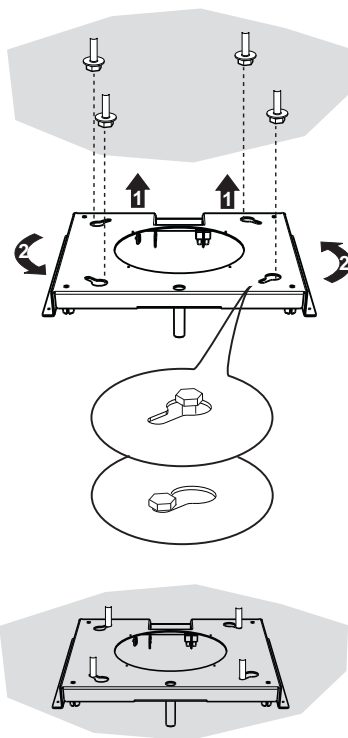
- Kasutage nõörloodi ja märkige pliidi keskkohat toetavale laele/riiulile
- Toetage plaat laele/riiulile, veendudes et see on õiget pidi nagu joonisel näidatud.
- Märgistage plaadi aukude keskkohad.
- Puurige järgmised punktid:
 - Massiivsest betoonist laed: Vastavalt kasutatavatele betoonitüüblitele.
 - 20 mm pinna paksusega kärgtellislaed: Puurige \varnothing 10 mm auk (paigaldage kohe kaasasolevad tüüblid **11**).
 - Puittaladega laed: Vastavalt kasutatavatele puidutüüblitele (ei ole kaasas).
 - 15 mm seinapaksusega puitriiul: puurige \varnothing 7 mm auk.
 - Elektritoite kaabli läbi viimine: puurige \varnothing 10 mm auk.
 - Õhuväljund (torustikuga versioon): vastavalt välise torustiku ühenduse läbimõõdule.
- Paigaldage kaks kruvi, ristake need ja jätke need laest 4-5 mm välja ulatuma:
 - massiivse betooni puhul betoonitüüblid, ei ole kaasas.
 - umbes 20 mm pinna paksusega kärgtelliste puhul kruvid **12a**, kaasas.
 - puittalade puhul puidukruvid, ei ole kaasas.
 - puitriiulite puhul kruvid seibide ja mutritega, ei ole kaasas.

PLAADI KINNITAMINE

- Tõstke kinnitusplaat üles ja paigaldage selle pesad kahele eelnevalt lakke kinnitatud kruvile ning pöörake kuni need on reguleerimispesa keskkohas.

Hoiatus: Plaat peab olema joonisel näidatud asendis.

- Pingutage need kaks kruvi täielikult ja kruvige teised kaks lisatud kruvi; enne kruvide lõplikku lukustamist on võimalik detaili seda pöörates reguleerida, veendudes et kruvid ei välju reguleerimisavast.
- Seade peab olema tugevalt kinnitatud, nii pliidikummi raskuse kui kohal olevale seadmele aegajalt mõjuva külgsuunalise surve tõttu. Kui seade on fikseeritud, veenduge plaadi stabiilsuses.
- Kõigil juhtudel, kus lagi ei ole riputuskoahas piisavalt tugev, peab paigaldustehnik tugevdama seda sobivate struktuurselt tugevate elementide külge ankurdatud plaatide ja vastuplaatidega.
- Veenduge, et plaat oleks laes tasane.



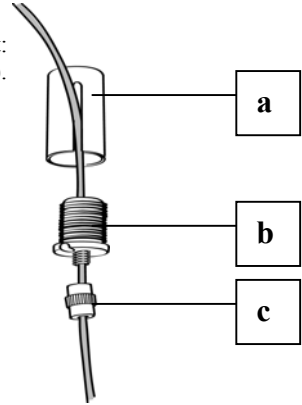
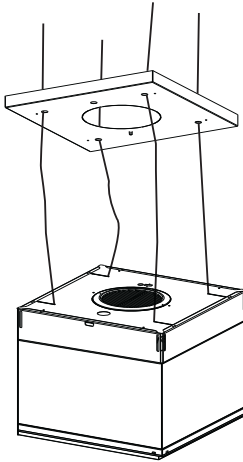
PLIIDIKUMMI PLAADI KAABLITE ÜHENDAMINE

NB! Enne paigaldamise jätkamist tuleb pliidikumm tuge või teise isiku abi kasutades tõsta pliidist vähemalt 650 mm kõrgusele. Veenduge, et te ei ületaks mõõtejoonisel toodud maksimaalset pliidikummi pikendust.

⚠ See operatsioon on oluline, kuna pliidikummi kaablid tuleb ühendada lakke paigaldatud plaadile ning see **tuleb** teostada ilma pliidikummi raskuse struktuurile mõjumiseta.

4 kaabli kinnitamiseks kasutatav süsteem koosneb 3 komponendist:

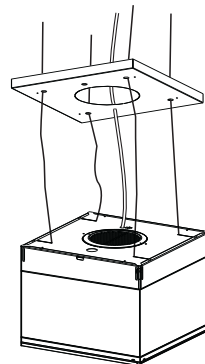
- Juba laeplaadile paigaldatud keermestatud kinnitusnukk (a).
- Kaabli lukustuskrugi (b), kaasas.
- Ohutusnupp (c), kaasas.



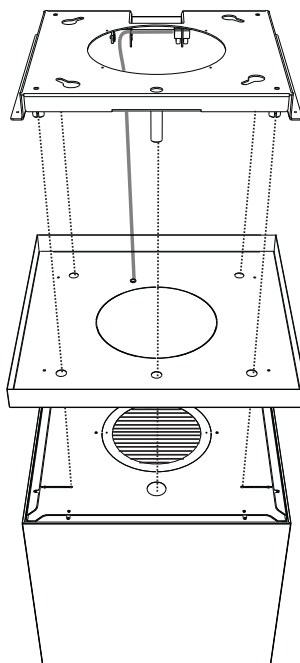
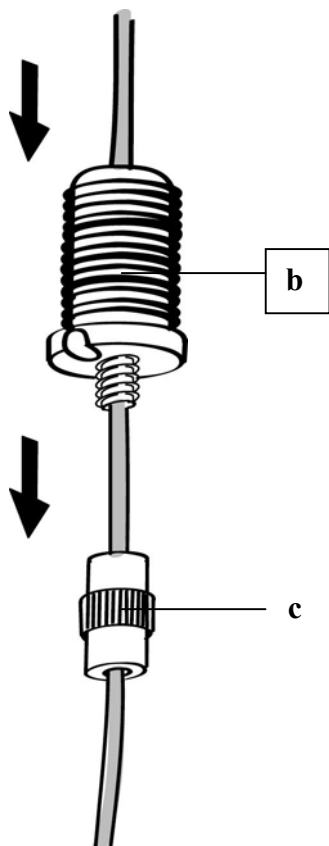
- Viige 4 (pliidikummi kattega ühendatud) kaablit pärast ülalkirjeldatud viisil demonteerimist läbi vastavate avade plaadi kattes, veendudes et need on samas asendis nagu lakke kinnitatud plaat.

- Viige pliidikummi toitekaabel läbi kattes oleva ava.

Hoiatus: Ärge murdke ega eemaldage toitekaablit pliidikummile kinnitavat klambrit

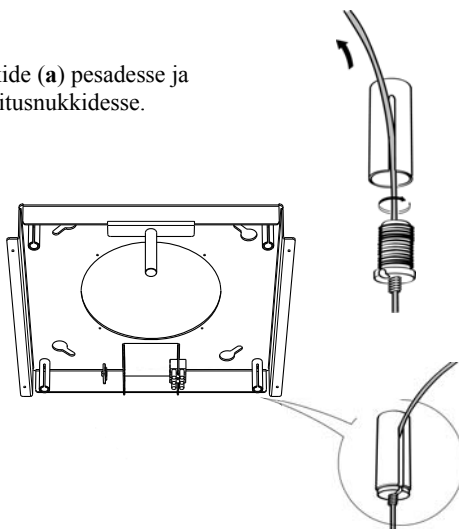


- Pidage silmas plaadi lakke kinnitamise suunda (plaadi piiraval kinnitusnukil on vastav ava plaadi kattes ja pliidikummi kattes).

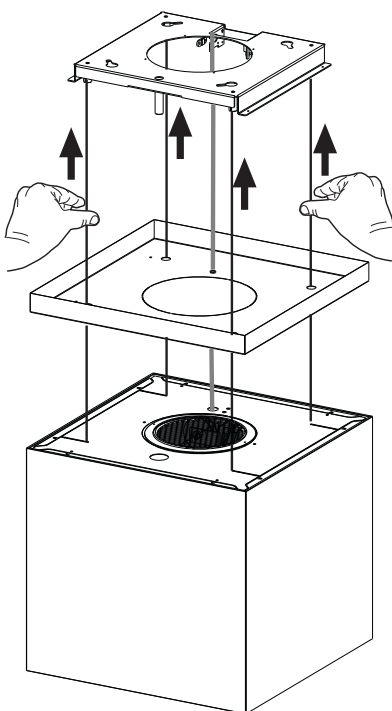


- Viige ohutusnupud (c) vastavatele kaablitele, keermega üleval.
- Viige kaabli lukustuskruid (b) vastavatele kaablitele.

- Viige kaablid keermestatud kinnitusnukkide (a) pesadesse ja pingutage kaabli lukustuskruidid (b) kinnitusnukkidesse.
- Pärast operatsiooni lõpetamist peab tulemus vastama kõigi 4 kaabli puhul joonisel toodule.



- Nüüd on kõik 4 kaablit plaadiga ühendatud.



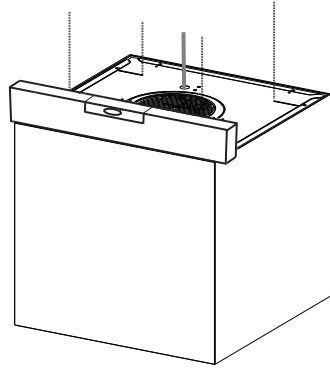
Pingutage kaablid neid üles lükates, nii et need liiguvad kaabli lukustuskruidisse ja läbi keermestatud kinnitusnuki pesa välja.

See on võimalik, kuna kaabli lukustuskruidi sisaldab süsteemi, mis võimaldab kaablil liikuda ainult ühes suunas ja takistab selle teises suunas libisemist.

Viimaste tasandusoperatsioonide võimaldamiseks veenduge, et kõik kaablid on ühepikkused. Vasakpoolne esimene kaabel ei tohi olla teistest lühem.

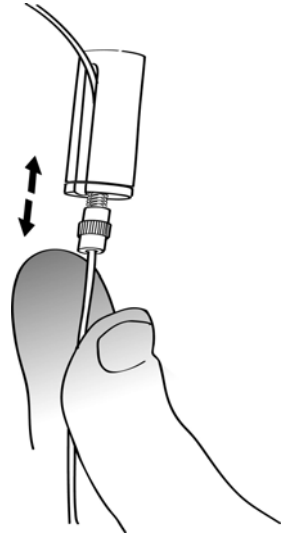
PLIIDIKUMMI LOODIMINE

- Pliidikummi kate peab olema loodis.
- Pliidikumm looditakse ohutuse kinnitusnukke C reguleerides.



- Asetage pliidikummile vesilood.

- Ohutusnupule ülespidise surve avaldamine „avab“ kaabli liikumise. Kaabli sisestamise või eemaldamisega kaabli lukustuskrivist on võimalik reguleerida liikuva pliidikummi katte taset.
- Kui pliidikumm on loodis, tuleb ohutusnupud pingutada.



Hoiatus:

- Veenduge, et kõik 4 tugikaablit on pingul.
- Veenduge, et ühtegi 4 tugikaablist pole paigaldamise käigus kahjustatud.
- Pidage meeles, et minimaalne vahemaa pliidikummi ja pliidi vahel peab olema 650 mm, ja veenduge, et te ei ületa mõõtejoonisel toodud maksimaalset pliidikummi pikendust.

Ühendused

ÕHUVÄLJUND – TORUSTIKUGA VERSIOON

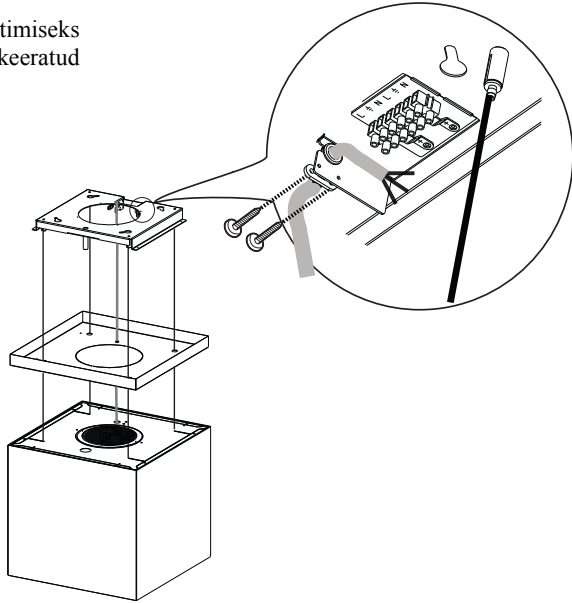
Pliidikummi paigaldamiseks torustikuga versioonis vaadake palun pliidikummile spetsiifilisele torustiku komplektile lisatud juhiseid.

ÕHUVÄLJUND – RETSIRKULATSIOONIGA VERSIOON

- Avage valgustusseade, tõmmates sellel olevast sälgust.
- Eemaldage rasvafilter.
- Veenduge, et paigaldatud oleks aktiivsöe-lõhnafilter.

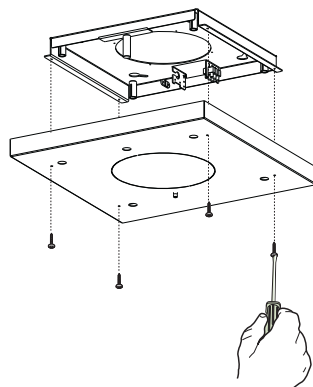
TOITEKAABLI KINNITAMINE

- Pingutage toitekaabel ja kinnitage see lakke paigaldatud plaadi klambrile juba paigaldatud keele ja 2 kruvi abil.
- Tulevikus kahjustuste vältimiseks viige juba toitekaablile keeratud kummist kaablijuhik pessa.
- Ühendage pliidikumm võrgutoitega, sisestades vähemalt 3 mm kontaktivahega kahepooluselise lüüti.
- Eemaldage rasvafiltrid (vt lõiku „Hooldus“) ja veenduge, et toitekaabel oleks korralikult imemisventilaatori pessa sisestatud.
- Nüüd on võimalik eemaldada toitekaablit pliidikummile kinnitav klamber.



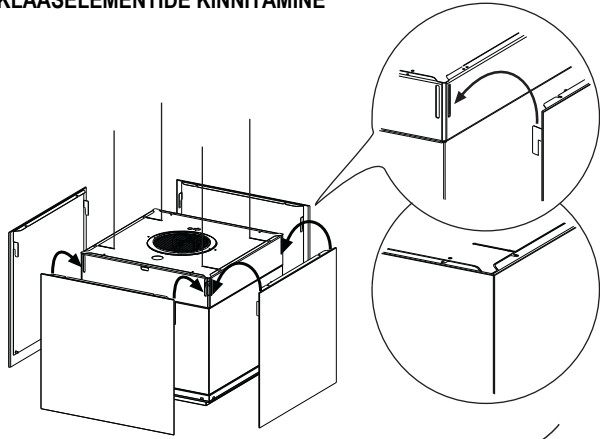
PLAADI KATTE PAIGALDAMINE

- Kruvige kate eelnevalt eemaldatud kruvisid kasutades tagasi plaadile.

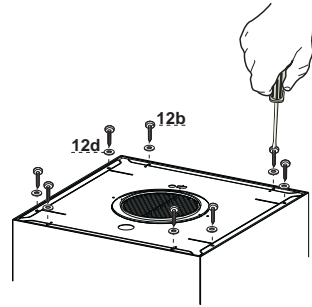


KLAASELEMENTIDE KINNITAMINE

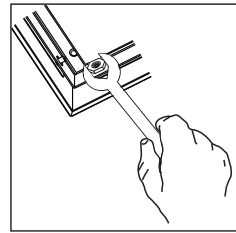
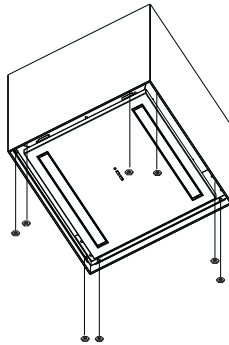
- Riputage 4 klaaselementi pliidikummi kattele, viies kiilud olemas olevatesse pesadesse.
- Tasandage 4 klaaselementi käsitsi, tehes klaaselementidele väikesi reguleerimisi.



- Kinnitage 4 klaaselementi ülevalt, kasutades lisatud kruvisid **12b** + **12d**, veendudes et need on üksteisega tasased.



- Lõpuks kinnitage 4 klaaselementi alt, kasutades lisatud mutreid **12c**, veendudes et need on üksteisega tasased.

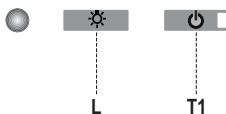


Hoiatus!

Veenduge, et pliidikummi klaaselemendid on täielikult joondatud ja tasased. Kui need ei ole seda, saab reguleerimisi teostada vabastades mutreid **12c** või kruvid **12b**, nii et klaaselemendid joonduksid nende liigutamisel täiuslikult.

KASUTAMINE

Juhtpaneel



Nupp	Funktsioon	Displei
L	Lülitab valgustuse sisse/välja.	-
T1	Pliidikumm all Hoidke umbes 2 sekundit pliidikummi tõstmiseks. Vajutage lühidalt mootori sisse/välja lülitamiseks.	Sees/väljas
	Pliidikumm üleval Vajutage üks kord: Pliidikumm laskub alla. Vajutage teist korda: Pliidikumm peatub. Pärast liikumise lõpetamist lülitub mootor sisse teisel kiirusel.	Väljas/väljas

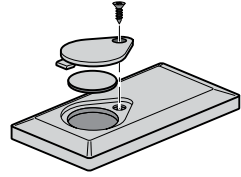
Elektroniline juhtimissüsteem tunneb kahte tüüpi rikkeid ja annab neist märku.

Valgusdiod T1	
Aeglane vilkumine	Käesolev absorbeerimise lävi ületatud: Ülekoormuse seisundi esinemisel antakse rikkest märku klahvistiku valgusdiodi T1 vilkumisega kord 2 sekundi jooksul. Veenduge, et miski ei takistaks pliidikummi tavapärasest liikumist. Signaal jääb aktiivseks kuni uue pliidikummi avamise/sulgemise käsu andmiseni.
Kiire vilkumine	Pliidikummi avamise ohutuse mikrolüliti rakendunud: Ohutuse mikrolüliti rakendumisel antakse rikkest märku klahvistiku valgusdiodi T1 kiire vilkumisega (kord iga 250 ms järel). See tähendab, et pliidikumm on möödunud mikrolülitist. Helistage tehnilisele abile! Saate selle rikke aktiivsena olemise ajal jätkata pliidikummi valgustuse ja mootori funktsioonide kasutamist. Mootori töö ajal jätkab valgusdiod T1 vilkumist, näitamaks rikke jätkuvat olemasolu.

KAUGJUHTIMINE

Seda seadet saab juhtida kaugjuhtimispuhldiga, mille toiteks on CR2032 tüüpi 3 V patarei (ei ole kaasas).

- Ärge asetage kaugjuhtimispuhlt soojusallikate lähedusse.
- Ärge visake patareid tavapäraste jäätmete hulka, need tuleb panna spetsiaalsesse mahutitesse.



Juhtpaneel



⏻	⏻	Lülitab mootori sisse/välja.	-
	↕	Pliidikumm suletud: - Lühike nupule vajutamine alustab pliidikummi langetamist - See peatub uuesti nupule vajutamisel. Pärast liikumise lõpetamist alustab mootor tööd kiirusel 2.	-
		Pliidikumm avatud: - Vajutage ja hoidke 2 sekundit pliidikummi tõstmise aktiveerimiseks, see peatub peatumiskohani jõudmisel. - Vajutage (lühidalt) liikumise peatamiseks (enne peatumiskohani jõudmist). - Vajutage uuesti lühidalt mootori sisse/välja lülitamiseks. - Vajutage ja hoidke umbes 2 sekundit pliidikummi tõstmise alustamiseks. - Kui mootor töötab, peatab see esmalt mootori ning seejärel alustab liikumist.	-
	⌘	-	-
☀		Lülitab pliidikummi valgustuse sisse/välja.	-
⚙	⚙	INTENSIIVNE - Selle saab aktiveerida ainult langetatud pliidikummi korral ning kui Viivituse või 24h funktsioonid pole aktiivsed. - Aktiveerib intensiivse kiiruse kõrgilt teistelt kiirustelt. Selle keelamiseks vajutage lihtsalt sama nuppu uuesti või lülitage mootor välja. - Intensiivne kiirus on seadud töötama 6 minuti jooksul. Pärast 6 minuti möödumist pöörduv süsteem automaatselt tagasi eelnevalt seadistatud kiirusele.	Valgusdiood mootori nupul (valgusdioodi juhikutel) vilgub üks kord sekundis.
		Vajutage lühidalt viivituse funktsiooni aktiveerimiseks: Selle saab aktiveerida ainult juhul, kui Intensiivne ega 24h funktsioon pole aktiivne. Aktiveerib ja deaktiveerib pliidikummi täieliku välja lülitamise (mootor + valgustus) 30 minuti järel: Viivituse keelamiseks vajutage lihtsalt nuppu uuesti või lülitage mootor välja.	Valgusdiood mootori nupul (valgusdioodi juhikutel) vilgub iga 0,5 sekundi järel.
⏻	⏻	24h funktsiooni jaoks vajutage ja hoidke 2 s: Selle saab aktiveerida ainult juhul, kui Intensiivne ega Viivituse funktsioon pole aktiivne. Aktiveerib ja deaktiveerib 24h funktsiooni 10 minutiks iga tunni järel 24 tunni jooksul. Selle aja järel funktsioon deaktiveeritakse.	Valgusdiood mootori nupul (valgusdioodi juhikutel) vilgub iga 2 sekundi järel.
		+	Suurendab mootori kiirust.
-	Vähendab mootori kiirust.	-	

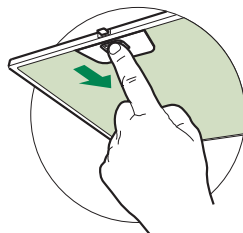
PUHASTAMINE JA HOOLDUS

Rasvafilter

Filter tuleb puhastada iga 2 kasutuskuu järel, eriti suurel kasutuskoormusel sagedamini, ning pesta nõudepesumasinas.

METALLIST ISESEISVA RASVAFILTRI PUHASTAMINE

- Avage valgustusseade, tõmmates sälgust.
- Eemaldage filter, vajutades seda pliidikummi tagaosas suunas ning tõmmates seda samal ajal alla.
- Filtri pesemisel tuleb vältida selle igasugust painutamist. Enne filtri uuesti pliidikummi paigaldamist veenduge, et see on täiesti kuiv.
- Pidage filtri pliidikummi paigaldamisel silmas, et see oleks paigaldatud õiges asendis käepidemega väljapoole.
- Paigaldage tagasi valgustusseade.

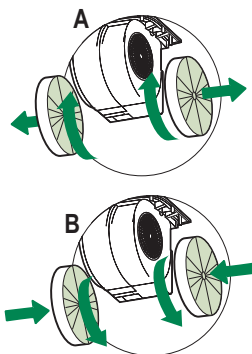


Aktiivsõefilter (retsirkulatsiooniga versioon)

See ei ole pestav ega regenereeritav ning tuleb vahetada ligikaudu iga 4 kasutuskuu järel või eriti suurel kasutuskoormusel sagedamini.

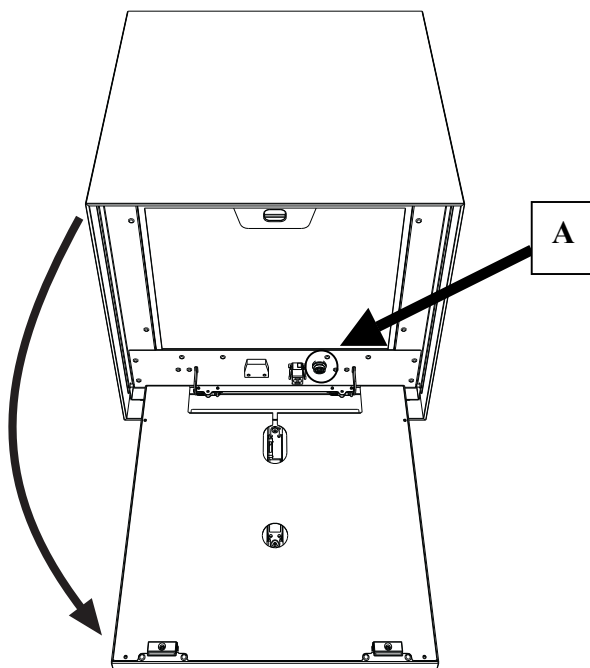
VAHETAMINE

- Avage valgustusseade.
- Eemaldage rasvafilter.
- Eemaldage küllastunud aktiivsõefilter nagu näidatud (A).
- Paigaldage uued filtrid nagu näidatud (B).
- Paigaldage tagasi rasvafilter ja valgustusseade.



Valgustusseade

- Vahetamiseks võtke ühendust tehnilise toega ("Ostmiseks võtke ühendust tehnilise toega").



Sekkumisprotseduur probleemide korral liikumisega

7. Veenduge, et kaitse oleks korralikult paigaldatud ega oleks läbi põlenud; vajadusel avage selle asendamiseks valgustusseade ja keerake lahti mootori seadmest vasakul nähtaval olev kaitsmehoidik, asendades kaitsme teise sama tüüpi kaitsmega (viide A).
8. Kontrollige, kas korpuse kuppel on loodis (soovitav on kasutada vesiloodi).
9. Kontrollige, kas kõik neli juhet on võrdselt pingul.

Kui ülaltoodud toimingud probleemi ei lahenda, pöörduge tehnilise teeninduse osakonna poole.

BIZTONSÁGI INFORMÁCIÓK

i Saját biztonsága és a készülék helyes működése érdekében arra kérjük, hogy a készülék üzembe helyezése és használata előtt figyelmesen olvassa el ezt az útmutatót. Tartsa ezt mindig a készülékkel együtt, a készülék átadása vagy eladása esetén is. Fontos, hogy a felhasználók tisztában legyenek a készülék minden működési és biztonsági jellemzőjével.

⚠ A vezetékek bekötését szakembernek kell elvégeznie.

- A gyártót nem terheli felelősség a nem megfelelő üzembe helyezés vagy használat miatt bekövetkező esetleges károkért.
- A főzőfelület és a kivezetéses páraelszívó közötti biztonsági távolság minimum 650 mm (egyes típusok alacsonyabban is felszerelhetők; lásd az üzemi méretekre és az üzembe helyezésre vonatkozó fejezetet).
- Amennyiben a gázfőzőlap üzembe helyezési útmutatója a fenténél nagyobb távolságot ír elő, úgy azt kell betartani.
- Ellenőrizze, hogy a hálózati feszültség megfelel-e a készülék belsejében levő adattáblán feltüntetett értéknek.
- A hatályos vezetékvezetési jogszabályoknak megfelelően a rögzített berendezéshez szakaszoló eszközöket kell beszerezni.
- Az I. kategóriájú készülékeknél ellenőrizni kell, hogy az otthoni elektromos hálózat megfelelő földelést biztosít-e.
- Egy legalább 120 mm átmérőjű csővel csatlakoztassa a páraelszívót a kéményhez. A füst útjának a lehető legrövidebbnek kell lennie.
- A levegő elvezetésére vonatkozó összes előírást be kell tartani.
- Tilos a készüléket az égésből származó (kazán, kandalló stb.) füstök elvezetésére szolgáló csövekbe bekötni.

- A füstgázok visszaáramlásának megakadályozása érdekében megfelelő szellőzésről kell gondoskodni abban a helyiségben, ahol a páraelszívó mellett nem elektromos üzemű (például gázüzemű) berendezések is vannak. Ha a konyhai elszívót nem villamos készülékekkel együtt használja, a környezeti negatív nyomás nem haladhatja meg a 0,04 mbar értéket, mert csak így kerülhető el az, hogy a készülék visszaszívja a füstgázokat a helyiségbe.
- A levegő nem vezethető ki egy olyan csatornán keresztül, amit a gáz- vagy egyéb tüzelésű készülékek füstelvezetésére használnak.
- A megsérült hálózati zsinór cseréjét kizárólag a gyártó vagy a vevőszolgálat szakembere végezheti.
- A hálózati csatlakozót csak a hatályos előírásoknak megfelelő és jól hozzáférhető konnektorba szabad bedugni.
- A füstelvezetésre vonatkozó műszaki és biztonsági teendőket illetően fontos a helyi hatóságok által előírt szabályok szigorú betartása.


⚠ FIGYELMEZTETÉS: az elszívó üzembe helyezése előtt el kell távolítani a védőfóliákat.


- Csak a készülékhez megfelelő típusú csavarokat és apró alkatrészeket használjon.

⚠ FIGYELMEZTETÉS: áramütés kockázatával járhat az, ha nem szereli fel a jelen utasításban foglaltak szerint a rögzítést szolgáló csavarokat vagy eszközöket.

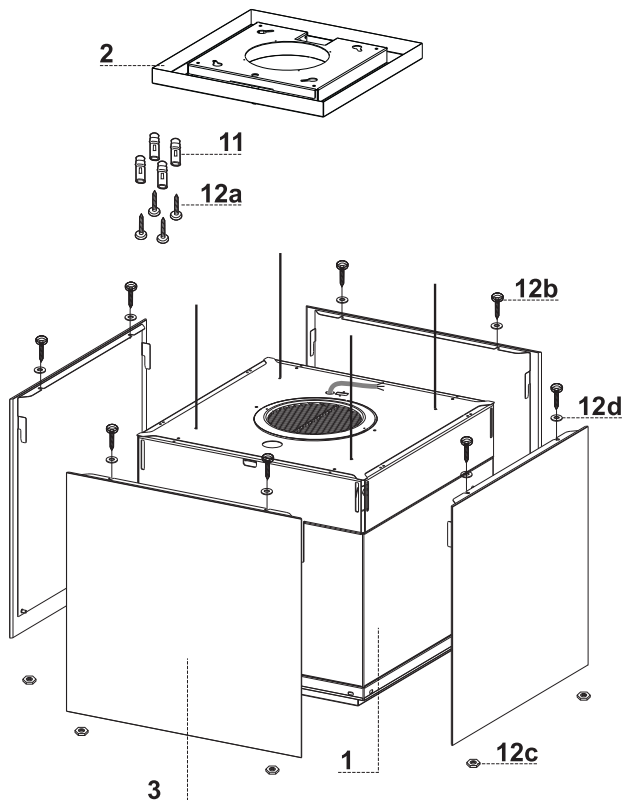
- Tilos optikai eszközökkel (látcső, nagyítóüveg) közvetlenül figyelni.
- Ne készítsen flambírozott ételt az elszívó alatt: ez tűzveszélyes lehet.
- A készüléket 8 évnél nem fiatalabb gyermekek, illetve csökkent fizikai, érzékelési vagy szellemi képességgel rendelkező, megfelelő tapasztalatok és ismeretek nélküli személyek is használhatják szigorú felügyelet mellett, illetve ha ismerik a készülék biztonságos használati módját és a kapcsolódó veszélyeket. Ügyeljen arra, hogy ne játszhassanak gyermekek a készülékkel. A készülék tisztítását és karbantartását nem végezhetik gyermekek, amennyiben nincsenek felügyelve.
- Figyeljen a gyermekekre, hogy ne játszhassanak a készülékkel.

- A készüléket nem használhatják csökkent fizikai, érzékelő vagy szellemi képességgel rendelkező, megfelelő tapasztalatok és ismeretek nélküli személyek (gyerekeket is beleértve), hacsak nem tanítják meg vagy ellenőrzik őket a készülék használatára, illetve használatában.

 A főzőberendezés használata közben az elérhető alkatrészek nagyon felmelegedhetnek.

- Az előírt időtartam lejáratát után tisztítsa meg és/vagy cserélje ki a szűrőket (tűzveszély). Lásd az Ápolás és karbantartás bekezdést.
- Megfelelő szellőzésről kell gondoskodni a helyiségben, amikor a páraelszívót gázzal vagy más tüzelőanyaggal működő készülékekkel egyidejűleg használják (olyan készülékek mellett sem használható, amelyek kizárólag a helyiségbe engedik a levegőt).
- A terméken, illetve a csomagoláson látható szimbólum  arra utal, hogy a termék nem kezelhető normál háztartási hulladékként. Az ártalmatlanítandó terméket megfelelő gyűjtőhelyen kell leadni, ahol elvégzik az elektromos és elektronikus alkatrészek újrahasznosítását. Ha Ön gondoskodik a termék megfelelő ártalmatlanításáról, akkor ezzel hozzájárul ahhoz, hogy elkerülhetőek legyenek a hulladékká vált termék nem szabályos ártalmatlanítása miatt a környezetre és egészségre nézve potenciálisan káros következmények. A termék újrahasznosításával kapcsolatban a helyi önkormányzat, a háztartási hulladékgyűjtő szolgálat vagy a terméket értékesítő bolt tud részletes tájékoztatással szolgálni.

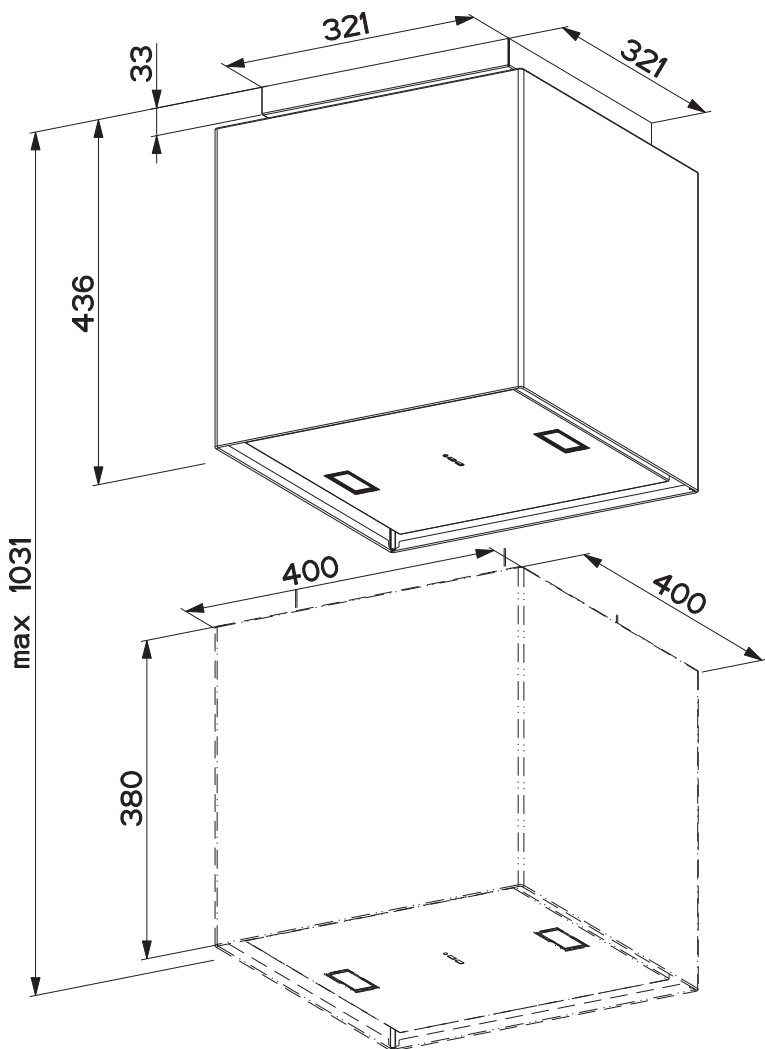
JELLEMZŐK



Alkatrészek

Hiv.	Db	Készülék alkatrészei
1	1	Készülékház: Kezelőszervek, világítás, szűrők, motor.
2	1	Készülék tartó lemez.
3	4	Üvegek
Hiv.	Db	Felszerelési alkatrészek
11	4	10 mm átmérőjű tipli
12a	4	4,2 x 44,4 csavar
12b	8	4 x 8 csavar
12c	8	Anyás csavarok
12d	8	D.4,3 x 10 alátét
Db	Dokumentáció	
1	Használati útmutató	

Helyszükséglet



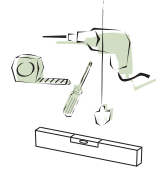
FELSZERELÉS

Ez az elszívó készülék felső (min. 650 mm) mennyezeti/konzol beépítésre alkalmas egy sziget főzősínt esetén a következők szerint:

- **Kivezetéses változat:** Külső kivezetés.
- **Keringtetéses változat:** Belső keringetés.

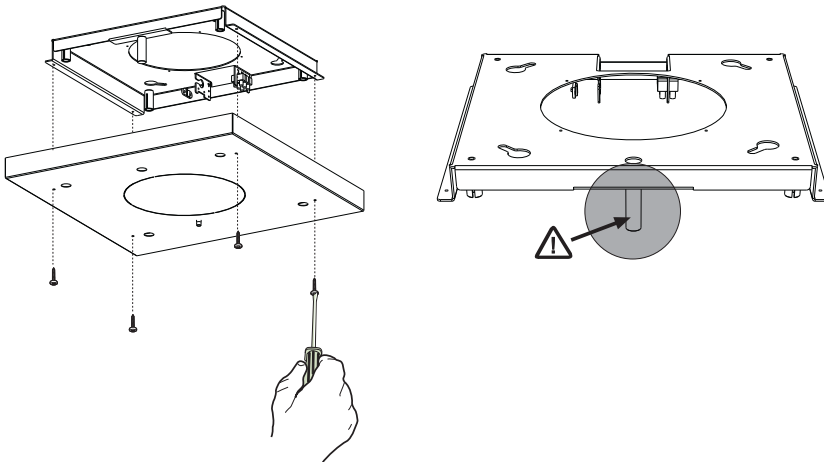
A beszerelési műveletek sorrendje

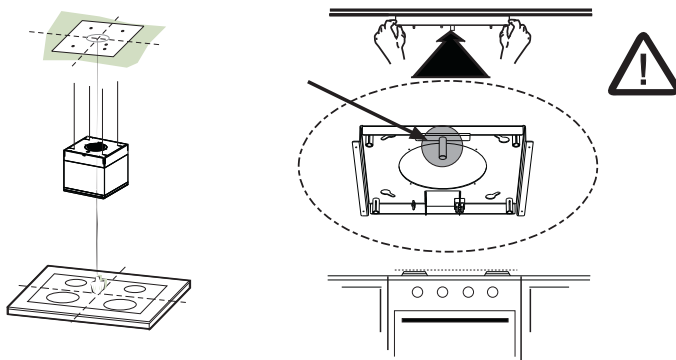
- A felszerelés előkészítése
- Mennyezeti/konzolfuratok készítése és tartólap rögzítése
- Bekötések
- A készülékház felszerelése
- Működési vezérlés
- A csomagolóanyagok ártalmatlanítása



Lemez nyitás és felszerelés előkészítés

- Csavarja ki a lemezt a fedeléhez rögzítő csavarokat.
- Fogja a lemezt, és helyezze megfelelő irányba az ábra szerint. A betét a beszerelést végző szakemberrel szemben kell, hogy legyen.





Mennyezeti/konzol furatok és a lemez rögzítése

MENNYEZETI/KONZOL FURATOK

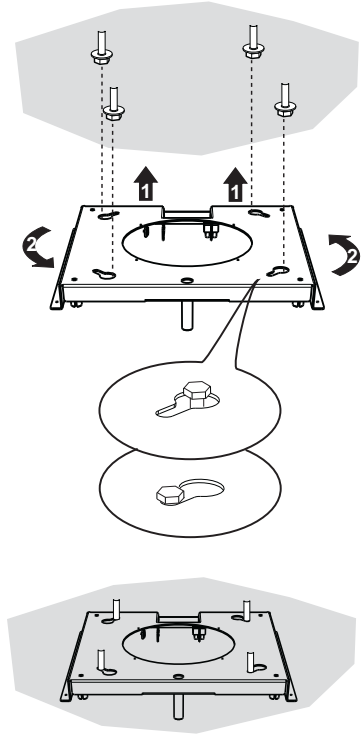
- Fügőőn segítségével állítsa be a főzőfelület középpontját a mennyezethez/konzolhoz képest.
- A lemezt támassza a mennyezetre/konzolra, figyeljen oda, hogy az ábra szerinti helyes irányban helyezze el.
- Jelölje be a lemez furatainak a középpontját.
- Készítse el az alábbi furatokat:
 - Tömör betonmennyezet: a betonhoz való betétekkel.
 - Lyukas téglából (20 mm-es vastagság) mennyezet: Készítsen 10 mm átmérőjű furatokat (helyezze be azonnal a tartozékként adott 11 falitipliket).
 - Fagerendás mennyezet: facsavarokkal (nem képezi a szállítás részét).
 - Fakonzol, 15 mm-es ellenálló vastagsággal: 7 mm átmérőjű furatot kell készíteni.
 - Az elektromos tápkábel átjuttatása: 10 mm átmérőjű furatot kell készíteni.
 - Levegőkimenet (kivezetéses változat): a külső kivezető csőcsatlakozás átmérője szerint.
- Csavarjon be két csavart, keresztezve azokat és 4-5 mm-t hagyva a mennyezettől:
 - tömör beton esetén betontiplik (nem tartozék).
 - lyukas téglából (kb. 20 mm-es vastagság) **12a** csavarok (tartozék).
 - fagerendázat esetén facsavarok (nem tartozék).
 - fakonzolnál, az alátétes csavarok és az anyás csavarok nem képezik a készlet részét.

LEMEZRÖGÍTÉS

- Emelje meg a rögzítőlemez, és akassza be a nyílásokat a korábban a mennyezeten előkészített két csavarra, forgassa el a beállító nyílás közepéhez.

Figyelem: A lemez iránya az ábra szerinti kell, hogy legyen

- Húzza meg a két csavart és csavarja be a tartozékként adott másik kettőt; a csavarok végleges meghúzása előtt a darab elforgatásával még lehet beállítást végezni, ügyelve arra, hogy a csavarok ne jöjjenek ki a beállító nyílás fészkeiből.
- A rögzítésnek biztonságosnak kell lennie úgy az elszívó súlya, mint a felszerelt készüléket esetlegesen érő oldalirányú lökések miatti igénybevétel tekintetében. A rögzítést követően ellenőrizze, hogy a lemez stabil-e.
- Ha a mennyezet a felfüggesztési ponton nem elég erős, akkor az üzembe helyezőnek kell gondoskodnia arról, hogy a szerkezetiellenálló részekén rögzített megfelelő lemezekkel és ellenlemezekkel legyen megerősítve a mennyezet.
- Ellenőrizze a mennyezeten a lemez szintezését.



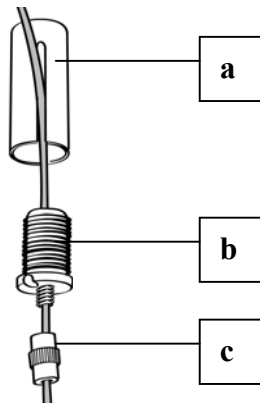
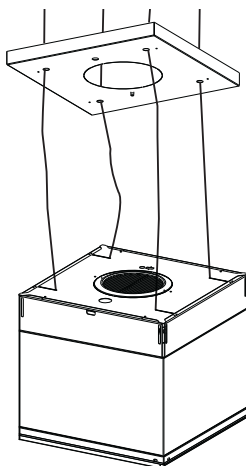
KÉSZÜLKLEMEZ KÁBELEINEK BEKÖTÉSE

Megjegyzés A beépítés előtt a készüléket a főzőlap fölött legalább 650 mm-rel kell elhelyezni egy alátámasztás vagy egy másik személy segítségével. Figyeljen oda arra, hogy ne haladja meg a méretrajzon megadott készülék maximális kiterjedés értékét.

⚠ Ez az előkészítés azért fontos, mert a készülék kábeleit a mennyezetre szerelt lemezre **természetesen** a struktúrára nehezedő készülék súlya nélkül kötik be.

A 4 kábel rögzítőrendszere 3 részből áll:

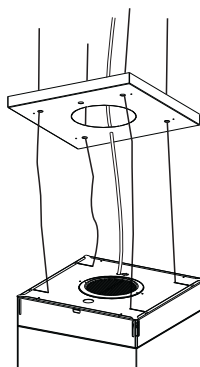
- A mennyezeti lemezre már felszerelt menetes betét (a).
- A készletben biztosított kábelrögzítő csavar (b).
- A készletben biztosított gomb (c).



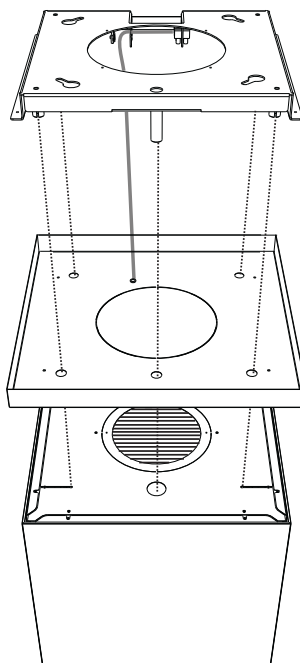
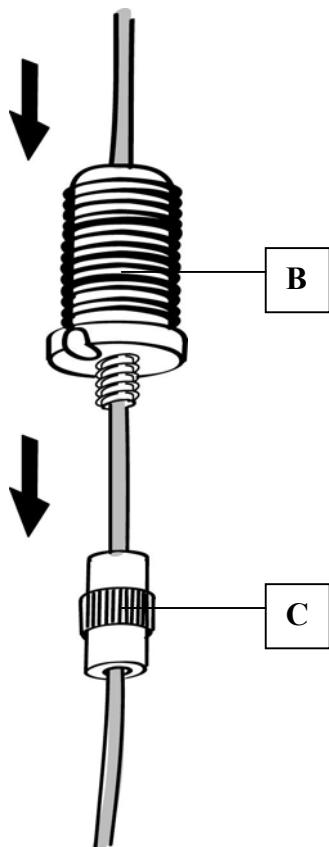
- Vezesse át a 4 vezetékét (melyek a készülékházba vannak akasztva) a korábban felszerelt lemezfedél megfelelő furatain, figyeljen oda arra, hogy az irány megegyezzen a mennyezetre akasztott lemez irányával.

- Helyezze a készülék tápvezetékét a fedélen kialakított furatba.

Figyelem: A tápvezetékét a készülékhez rögzítő pántot ne törje el, és ne vegye le



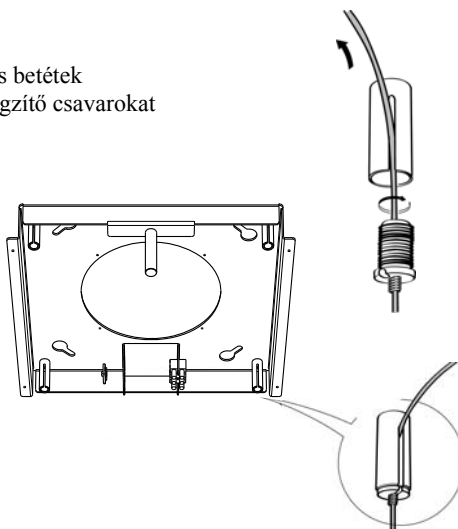
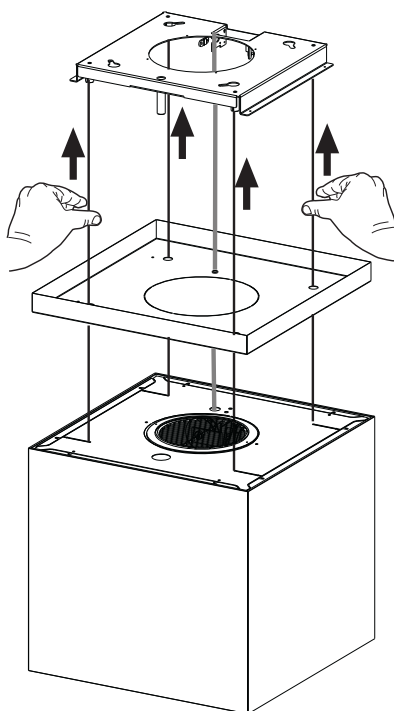
- Figyeljen oda a mennyezetre rögzített lemez irányára (a lemez végállásbetétjén van egy furat a lemezfedélnél és a készülékháznál).



- Illesse be a biztonsági gombokat (c) a megfelelő vezetékbe, a csavarment nézzen felfelé.
- A vezetékrögzítő csavarokat (b) illesse a megfelelő vezetékbe.

- Vezesse át a vezetékeket a csavarmentes betétek nyílásaiba (a), és csavarja be a vezetékrogzítő csavarokat (b) a betétekbe.

- A művelet végeztekor az eredmény mind a 4 kábel esetén az ábra szerinti kell, hogy legyen.



- Ekkor mind a 4 kábel be van kötve a lemezre.

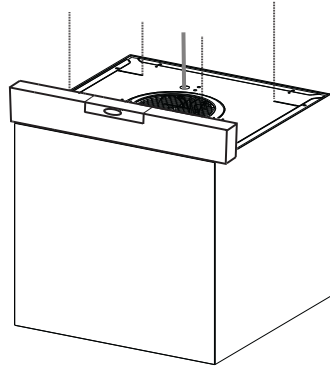
Feszítse meg a vezetékeket, nyomja őket felfelé úgy, hogy a kábelrogzítő csavaron keresztül átnyúljanak a menetes betét nyílásán.

Ez azért lehetséges, mert a kábelrogzítő csavar kialakítása olyan, hogy a kábel a belsejében csak egy irányban tud áthaladni, az ellenkező irányban a mozgása blokkolt.

Figyeljen oda, hogy a kábelek hossza azonos legyen, ez megkönnyíti a végső kiegyenlítési műveletet, a bal oldali első kábel nem lehet lazább a többinél.

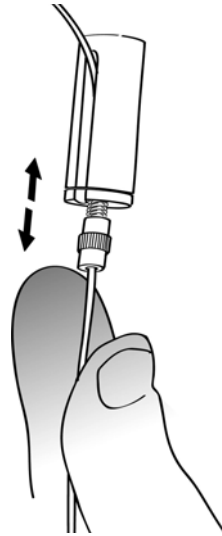
A KÉSZÜLÉK SZINTEZÉSE

- A készülék szintezését el kell végezni.
- A készülék szintezését a C biztonsági betétekkel kell elvégezni.



- Helyezzen egy szintezőt a készülékre.

- A biztonsági gombokat fölfelé nyomva "kioldódik" a kábel mozgása. A kábelt a kábelrögzítőbe behelyezve vagy abból kihúzva lehet elvégezni a beállításokat, melyek lehetővé teszik a készülék mobiltestének szintezését.
- A készülék szintezését követően meg kell szorítani a biztonsági gombokat.



Figyelem:

- Ellenőrizze, hogy mind a 4 tartókábel feszes legyen.
- Ellenőrizze, hogy a 4 tartókábel nem sérült-e a beépítés során.
- Ne feledje, hogy a készülék és a főzőlap közötti minimális távolság 650 mm, és figyeljen oda arra, hogy ne haladja meg a készülék méretrajzon megadott maximális kiterjedését.

Bekötések

LEVEGŐKIMENET (KIVEZETÉSES VÁLTOZAT)

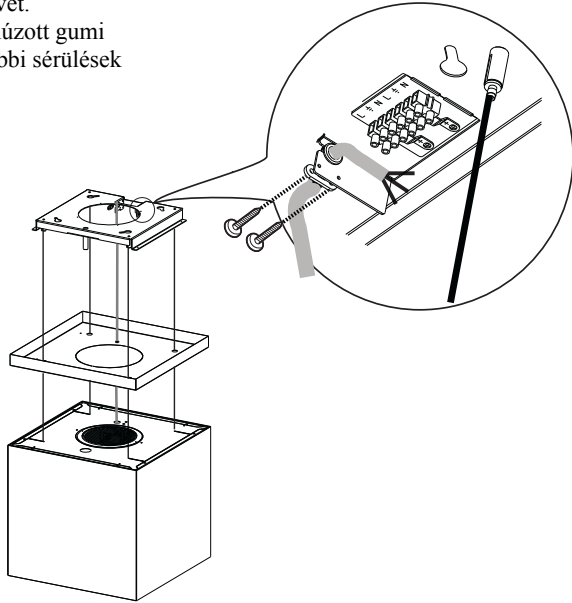
A kivezetéses változatú készülék beépítésére vonatkozó információkat lásd a készülék szerinti kivezetéses készlet utasításában.

LEVEGŐKIMENET (KERINGETÉSES VÁLTOZAT)

- A megfelelő irányba húzva nyissa fel a világítási blokkot.
- Vegye ki a zsírszűrőt.
- Ügyeljen arra, hogy az aktív szenes szagszűrő a helyén legyen.

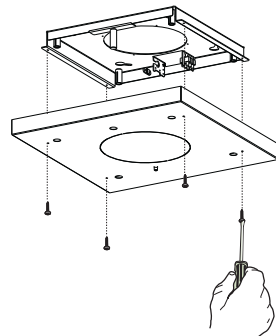
A TÁPVEZETÉK RÖGZÍTÉSE

- Helyezze feszültség alá a tápvezetékot, és rögzítse a mennyezeti lemezen lévő bilincshez, használja a 2 csavarral már felszerelt nyelvet.
- Illessze a tápvezetékre már ráhúzott gumi kábelvezetőt a nyílásba a későbbi sérülések elkerülése érdekében.
- A készüléket olyan kétpólusú megszakító közbeiktatásával kell csatlakoztatni az elektromos hálózathoz, amelyen az érintkezők távolsága minimum 3 mm.
- Vegye le a zsírszűrőket (lásd a „Karbantartás” fejezetet) és ügyeljen arra, hogy a hálózati zsinór csatlakozója helyesen legyen betéve a készülék aljzatába.
- Ekkor le lehet venni a tápvezetékot a készülékházhoz rögzítő pántot.



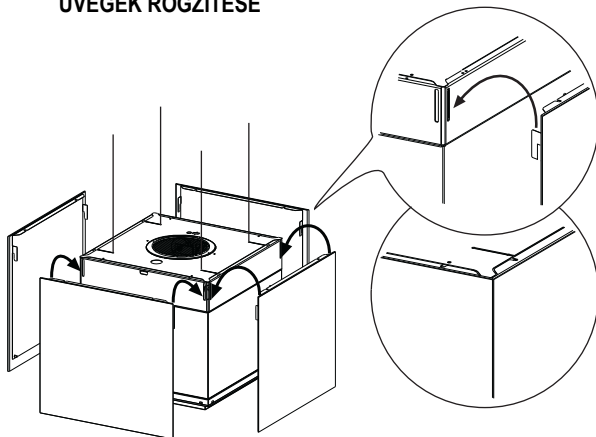
LEMEZFEDEL FELSZERELÉSE

- A korábban levett csavarokkal csavarozza vissza a fedelet a lemezre.

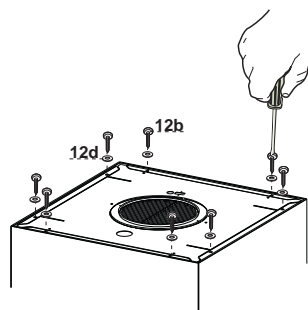


ÜVEGEK RÖGZÍTÉSE

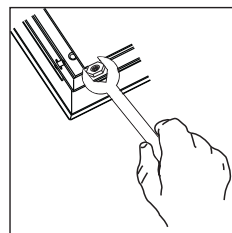
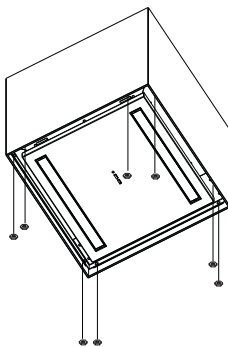
- Akassza be a 4 üveget készülékékházba, a bordákat illesse a korábban kialakított nyílásokba.
- Manuálisan, az üvegek finom állításával szinthezze ki a 4 üveget.



- Rögzítse fölülről a 4 üveget a készletben biztosított **12b** csavarokkal és a **12d** alátétekkel, ellenőrizze, hogy egymáshoz képest a szinthezésük ne változzon.



- Rögzítse végleg alulról a 4 üveget a készletben biztosított **12c** anyás csavarokkal, ellenőrizze, hogy egymáshoz képest a szinthezésük ne változzon.

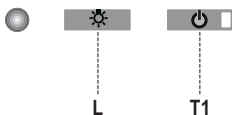


Figyelem

Ellenőrizze, hogy a készülék üvegei tökéletesen illeszkedjenek és szinthezettek legyenek. Ha nem így van, végezze el a szükséges beállításokat a **12c** anyás csavarok vagy a **12b** csavarok kilazításával úgy, hogy az üvegek mozgatásával azok tökéletesen illeszkedjenek.

HASZNÁLAT

Kezelőlap



Gomb	Funkció	Kijelző
L	A világítás bekapcsolása/kikapcsolása.	-
T1	Leengedett készülék 2 másodpercig lenyomva megemeli a készüléket. Röviden lenyomva motor be-/kikapcsolása.	Világít/Nem világít
	Felemelt készülék Első lenyomás: A készülék süllyed. Második megnyomás: A készülék megáll. A mozgató végén a motor bekapcsol második sebességbe.	Nem világít/Nem világít

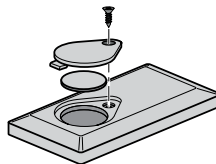
Az elektronika kétféle rendelleneséget tud észlelni és jelezni.

T1 led	
Lassú villogás	Az áramfelvételi küszöbérték túllépése: Ha túlterhelés következik be, a rendelleneséget a konzolon a T1 led 2 másodpercenkénti villogása jelzi. Ellenőrizze, hogy semmi ne akadályozza a készülék mozgását. Ez a jelzés aktív marad mindaddig, amíg nem következik be a készülék egy újabb nyitási/zárási vezérlése.
Gyors villogás	A biztonsági mikrokapcsoló beavatkozása nyitási fázisban: A biztonsági mikrokapcsoló beavatkozásakor a rendelleneséget a T1 led jelzi, ami gyorsan villog (250 másodpercenként), ami azt jelenti, hogy a készülék túllépte a végállást. Vegye fel a kapcsolatot a Műszaki Vevőszolgálattal! Ezen rendellenesség alatt mindig hozzá lehet férni a készülék funkcióihoz (világítás és motor), ha a motor be van kapcsolva a T1 led továbbra is villog, jelezve, hogy a rendellenesség még fennáll.

TÁVVEZÉRLŐ

Ez a készülék egy távirányító segítségével vezérelhető, ami egy 3 voltos, CR2032 típusú elemmel működik (nincs mellékelve).

- Ne tegye a távvezérlőt hőforrások közelébe.
- Ne dobja ki az elemeket, hanem tegye azokat a megfelelő hulladékgyűjtőbe.



Kezelőlap



⏻	⏻	A motor bekapcsolása/kikapcsolása.	-
	↕	Zárt készülék: - A gomb rövid megnyomásakor elindul a készülék leengedése. - A következő gombnyomásnál megáll. Amikor befejeződik a mozgás, a motor a 2. sebességfokozatban kapcsol be. Nyitott készülék: - 2 másodperces lenyomva tartás esetén elindul az emelkedés, ami a menet végén leáll. - Egy (rövid) gombnyomással megállítható a mozgás (a menet vége előtt). - Ujabb rövid gombnyomás, motor be/ki. - 2 másodperces nyomva tartás esetén elindul a leengedés. - Bekapcsolt motor esetén előbb leáll a motor, majd elindul a mozgás.	-
	%	-	-
	☀️	A készülék világításának bekapcsolása/kikapcsolása.	-
🌀	⚙️	INTENZÍV - Használata csak leeresztett készülék mellett és akkor lehetséges, ha a késleltetés vagy a 24h nincs használatban. - Bármelyik sebességfokozatról Intenzív sebességre kapcsol. Kiiktatásához elég ismét megnyomni ugyanazt a gombot, vagy kikapcsolni a motort. - Az Intenzív sebességfokozat beállított időtartama 6 perc. A 6 perc leteltével a készülék automatikusan visszatér az előzetesen beállított sebességfokozatra.	A (készülék kezelőszerveihez tartozó) motorkapcsolón található led másodpercenként villan fel.
⏻	🕒	Késleltetés funkció rövid megnyomása: Csak akkor aktiválható, ha az Intenzív vagy a 24h nincs használatban. 30 perc elteltével aktiválja és kiiktatja a készülék (motor+világítás) teljes leállítását. Letiltásához elég ismét megnyomni ugyanazt a gombot, vagy kikapcsolni a motort. 24H funkció 2 másodperces megnyomása: Csak akkor aktiválható, ha az Intenzív vagy a Késleltetés nincs használatban. 24 órán keresztül óránként 10 percre aktiválja és kiiktatja a 24H funkciót. Az időtartam lejáratakor kikapcsol.	A (készülék kezelőszerveihez tartozó) motorkapcsolón található led 0,5 másodpercenként villan fel. A (készülék kezelőszerveihez tartozó) motorkapcsolón található led 2 másodpercenként villan fel.
+		A motor sebességének növelése.	-
-		A motor sebességének csökkentése.	-

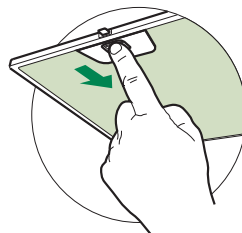
ÁPOLÁS ÉS KARBANTARTÁS

Fém zsírszűrő

Mosogatógépben is tisztítható, és legalább 2 havonta vagy – nagyon intenzív használat esetén – ennél gyakrabban kell a tisztításukat elvégezni.

A FÉM ZSÍRSZŰRŐ TISZTÍTÁSA

- A megfelelő irányba húzva nyissa fel a világítási blokkot.
- Vegye ki a szűrőt úgy, hogy a szűrőblokk hátsó részét megnyomja, majd ezzel egy időben lefelé húzza.
- Összenyomás nélkül tisztítsa, majd a visszaszerelés előtt hagyja megszáradni a szűrőt.
- Úgy szerelje vissza, hogy a fogantyú a külső látható rész felé essen
- Zárja vissza a világítási blokkot.

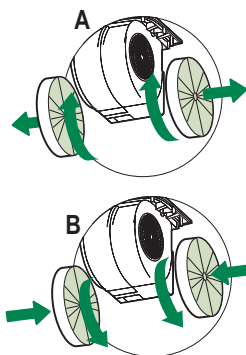


Aktív szén szagszűrők (keringetési változat)

Nem mosható és nem regenerálható, hanem kb. 4 havonta vagy – nagyon intenzív használat esetén – ennél gyakrabban cserélendő.

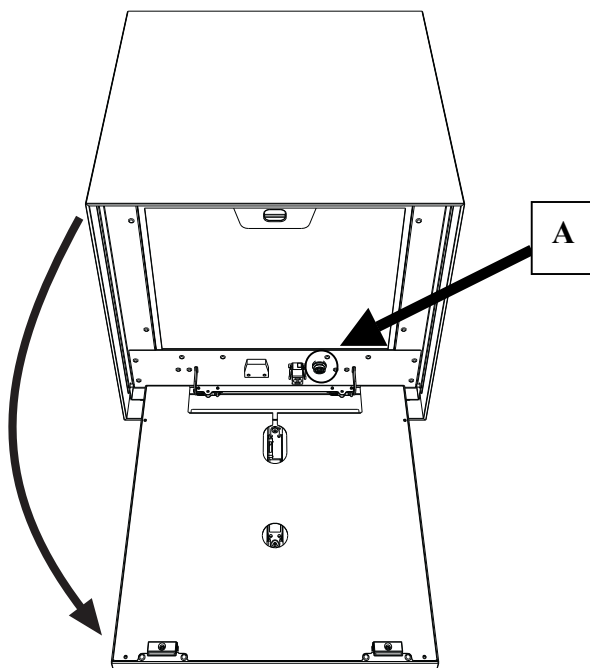
CSERE

- Nyissa ki a világítótestet.
- Vegye ki a zsírszűrőt.
- Az ábra szerinti módon emelje ki az elhasználódott aktív szén szagszűrőket (A).
- Az ábra szerinti módon szerelje be az új szűrőket (B).
- Szerelje vissza a zsírszűrőt és a világítási blokkot.



Világítás

- Cseré esetén forduljon a vevőszolgálathoz („Vásárlás esetén forduljon a vevőszolgálathoz”).



Beavatkozás mozgási rendellenességek esetén

10. Ellenőrizze, hogy a biztosíték megfelelően került-e behelyezésre, és nincs-e kiégve, majd az esetleges csere esetén nyissa fel a világítási blokkot, és csavarja el a biztosítéktartót, majd egy ugyanolyannal cserélje ki a biztosítékot (A).
11. Ellenőrizze, hogy a készülékház színtezve került-e telepítésre (ajánlott ehhez szintező eszközt használni).
12. Ellenőrizze, hogy mind a négy drótkötél egyformán feszesre van-e húzva.

Ha a probléma a fenti műveletek után is fennáll, akkor forduljon a műszaki vevőszolgálatához.

CE