

**Upute za korištenje i instalaciju**

Kapuljača

**Felhasználói Kézikönyv**

Motorháztető

**Упутства за употребу и инсталацију**

Кухињског Аспиратора

**Naudojimo ir montavimo instrukcijos**

Gartraukis

**Norādījumi par lietošanu un uzstādīšanu**

Tvaiku Nosūcējs

**Kasutus- ja paigaldusjuhend**

Pliidikumm

**Priročnik za uporabo**

Napa

FDF H45 9354 I XS LED0
FDF H45 9354 I XS-CH LED0

KAZALO

HR

INFORMACIJE O SIGURNOSTI	4
SVOJSTVA PROIZVODA	7
INSTALIRANJE	9
KORIŠTENJE	13
ODRŽAVANJE	14

TÁRGYMUTATÓ

HU

BIZTONSÁGI INFORMÁCIÓK	15
JELLEMZŐK	18
FELSZERELÉS	20
HASZNÁLAT	24
KARBANTARTÁS	25

ИНДЕКС

SR

БЕЗБЕДНОСНЕ ИНФОРМАЦИЈЕ	26
КАРАКТЕРИСТИКЕ	29
ИНСТАЛИРАЊЕ	31
УПОТРЕБА	35
ОДРЖАВАЊЕ	36

TURINYS

LT

SAUGUMO INFORMACIJA	37
PRIETAISO APRAŠYMAS	40
MONTAVIMAS	42
NAUDOJIMAS	46
VALYMAS IR PRIEŽIŪRA	47

INDEKSS

LV

INFORMĀCIJA PAR DROŠĪBU	48
TEHNISKIE DATI	51
UZSTĀDĪŠANA	53
IZMANTOŠANA	57
ĀRKOPE	58

INDEKS

EE

OHUTUSTEAVE	59
OMADUSED	62
PAIGALDAMINE	64
KASUTAMINE	68
HOOLDUS	69

KAZALO

SI

VARNOSTNE INFORMACIJE.....	70
ZNAČILNOSTI.....	73
NAMESTITEV.....	75
UPORABA.....	79
VZDRŽEVANJE.....	80

INFORMACIJE O SIGURNOSTI

i Radi vlastite sigurnosti i ispravnog rada uređaja, molimo da pažljivo pročitate ovaj priručnik prije instalacije i stavljanja u funkciju uređaja. Ove upute uvijek držite uz uređaj, čak i u slučaju ustupanja ili prijenosa trećim osobama. Važno je da su korisnici upoznati sa svim značajkama rada i sigurnosti uređaja.

⚠ Spajanje električnih vodova mora obaviti kompetentni tehnički stručnjak.

- Proizvođač se ne može smatrati odgovornim za eventualne štete nastale zbog neprikladne instalacije ili korištenja.
- Minimalna sigurnosna udaljenost između površine za kuhanje i usisne nape je 650 mm (neki modeli mogu se instalirati na manju visinu; pogledajte dio koji se odnosi na radne dimenzije i instalaciju).
- Ako upute za instalaciju plinskog štednjaka određuju veću udaljenost od gore navedene, potrebno je uvažiti.
- Provjerite da mrežni napon odgovara onom naznačenom na pločici s tehničkim podacima koja se nalazi s unutrašnje strane nape.
- Glavni izolatori moraju biti instalirani u fiksnom uređaju u skladu s propisima o sustavima ožičenja.
- Za uređaje razreda I, provjerite da kućna mreža napajanja ima odgovarajuće uzemljenje.
- Spojite napu na dimnjak pomoću cijevi minimalnog promjera 120 mm. Put kojim prolazi dim mora biti što je moguće kraći.
- Moraju se poštovati svi propisi koji se odnose na ispušni zrak.
- Ne spajate usisnu napu na dimnjake koje odvede dim od izgaranja (npr. kotlova, kamina, itd.).

- Ako se napa koristi u kombinaciji s neelektričnim uređajima (npr. uređajima na plin), mora biti osiguran dovoljan stupanj prozračivosti u prostoriji radi sprječavanja vraćanja toka ispušnih plinova. Kad se kuhinjska napa koristi u kombinaciji s uređajima koje ne napaja električna energija, negativni tlak u prostoriji ne smije prelaziti 0,04 mbara kako bi se izbjeglo da napa ponovno usisa dim u prostoriju.
- Zrak se ne smije odvoditi kroz odvodnu cijev koja se koristi za ispušt dima od uređaja sa izgaranjem koje napaja plin ili druga goriva.
- Ako je kabel napajanja oštećen mora ga zamijeniti proizvođač ili tehničar servisne službe.
- Spojite utikač u utičnicu tipa koji odgovara važećim zakonima i nalazi se na dostupnom mjestu.
- U vezi tehničkih i sigurnosnih mjera koje treba poštovati u vezi ispuštanja dima, važno je pažljivo se pridržavati odredbi lokalnih vlasti.


⚠ UPOZORENJE: prije instaliranja nape, uklonite zaštitne folije.


- Koristite samo vijke i sitni materijal tipa koji odgovara napi.

⚠ UPOZORENJE: Nepotpuna instalacija vijaka ili elemenata za učvršćivanje u skladu s ovim uputama može dovesti do opasnosti od električnog udara.

- Ne gledajte izravno optičkim sredstvima (naočale, povećalo...).
- Ne flambirajte ispod nape: može doći do požara.
- Ovaj uređaj mogu koristiti djeca ne mlađa od 8 godina i osobe sa smanjenim psihofizičkim i senzoričkim sposobnostima ili nedovoljnim iskustvom i znanjem samo ako ih se nadgleda i uputi u korištenje uređaja na siguran način te upozna s opasnostima koje to podrazumijeva. Pobrinite se da se djeca ne igraju s uređajem. Čišćenje i održavanje ne smiju obavljati djeca, osim ako ih se nadgleda.
- Nadgledajte djecu i pobrinite se da se ne igraju s uređajem.

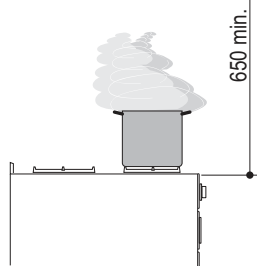
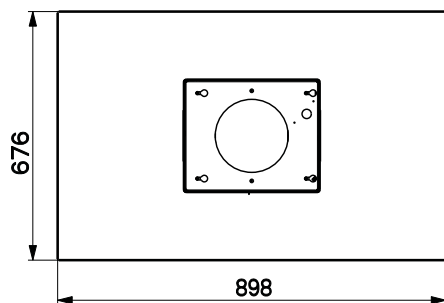
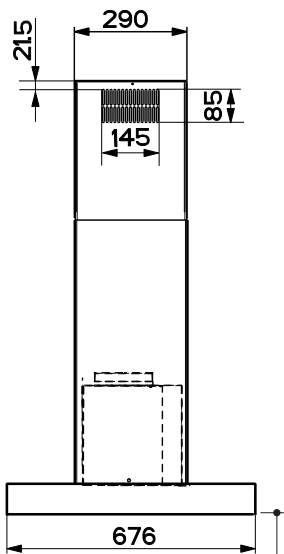
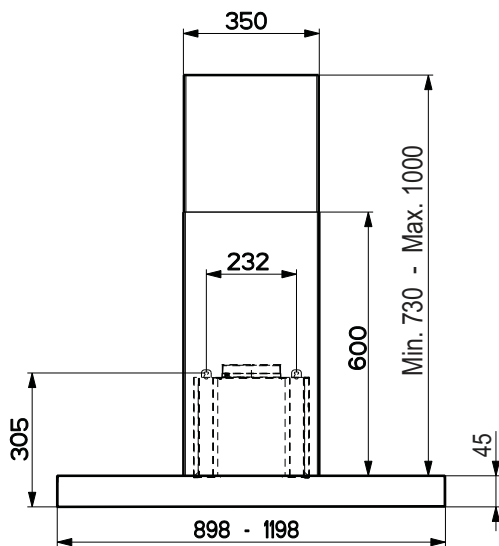
- Ovaj uređaj ne smiju koristiti osobe (uključujući djecu) smanjenih psihofizičkih i senzorskih sposobnosti ili nedovoljnog znanja, osim ako ih se pažljivo ne nadzire i instruiira.

 Dostupni dijelovi mogu postati jako vrući tijekom korištenje uređaja za kuhanje.

- Očistite i/ili zamijenite filtre nakon naznačenog razdoblja (opasnost od požara). Pogledajte dio Održavanje i čišćenje.
- U prostoriji treba osigurati odgovarajuću ventilaciju kada se napa upotrebljava istodobno s uređajima koji koriste plin ili druga goriva (ne odnosi se na uređaje koji ispuštaju samo zrak natrag u prostoriju).
- Simbol  na proizvodu ili na ambalaži označava da se proizvod ne može odlagati kao uobičajeni kućanski otpad. Proizvod koji je za otpad mora se predati odgovarajućem centru za reciklažu električnih i elektroničkih komponenti. Brigom o pravilnom odlaganju proizvoda, pridonosi se sprječavanju potencijalnih negativnih posljedica za okoliš i zdravlje, koje bi inače mogle proizići iz njegova neprikladnog odlaganja. Za detaljnije informacije o reciklaži ovog proizvoda, kontaktirajte gradski ured, lokalnu komunalnu službu čistoće ili trgovinu u kojoj ste kupili proizvod.

SVOJSTVA PROIZVODA

Zapremnima

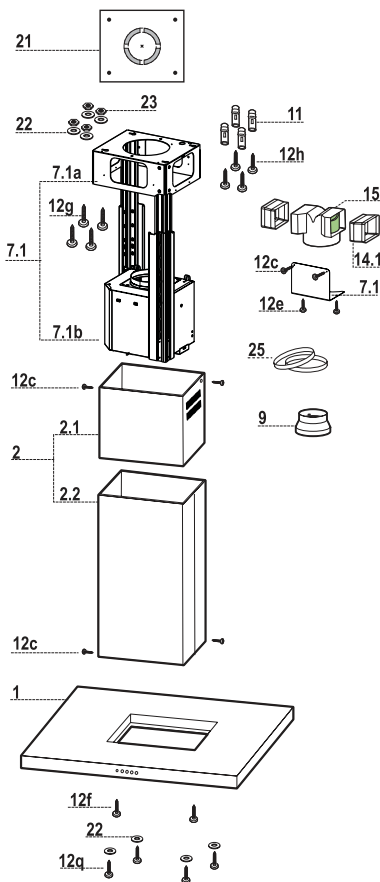


Komponente

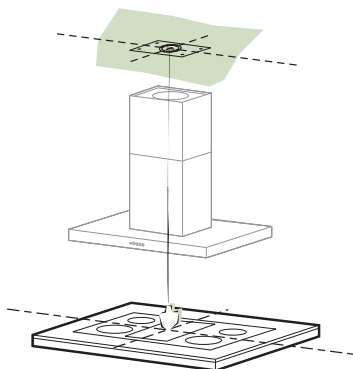
Ref.	Kol.	Komponente proizvoda
1	1	Tijelo nape koje se sastoji od: komande, svjetla, filtri
2	1	Teleskopska napa koja se sastoji od:
2.1	1	Gornji dio tijela nape
2.2	1	Donji dio tijela nape
7.1	1	Teleskopski držač s usisnim tijelom, koji se sastoji od:
7.1a	1	Gornjeg držača
7.1b	1	Donjeg držača
9	1	Redukcijske priрубnice promjera \varnothing 150-120 mm
14.1	2	Produžetak spoja za izlaz zraka
15	1	Spoj za izlaz zraka
25		Trakice za stezanje cijevi (nisu uključene)

Ref.	Kol.	Instalacijske komponente
7.3	1	Stremen za učvršćivanje spoja za izlaz zraka
11	4	Umeci \varnothing 10
12c	6	Vijci 2,9 x 6,5
12e	2	Vijci 2,9 x 9,5
12f	2	Vijci M4 x 80
12g	4	Vijci M6 x 80
12h	4	Vijci 5,2 x 70
12q	4	Vijci 3,5 x 9,5
21	1	Profil za bušenje
22	8	Podložne pločice \varnothing 6,4
23	4	Matice M6

Kol.	Dokumentacija
1	Knjižica s uputama



INSTALIRANJE



Bušenje Stropa/Police i Pričvršćivanje Stupa

BUŠENJE STROPA/POLICE

- Pomoću okomitog Konca izravnajte Strop/Nosivu Policu s radnom površinom Kuhala.
- Naslonite na Strop/Policu Profil za Bušenje **21** koji spada u dodatnu opremu, pazeći pri tom da se njihova srednja točka podudara s obilježrenom sredinom i uskladite osovinu Profila s osovinom radne površine Kuhala.
- Označite sredinu Rupice Profila.
- Izbušite rupice na slijedeći način:
 - Strop od sloja Betona: ovisno o upotrijebljenim Umecima za Beton.
 - Strop od izbušenih Opeka, s izdržljivim slojem debljine od 20 mm: \varnothing 10 mm (ubacite odmah Umetke **11** koji spadaju u dodatnu opremu).
 - Strop od Drvenih Greda: ovisno o upotrijebljenim Vijcima za Drvo.
 - Drvena Polica: \varnothing 7 mm.
 - Kanal Napojnog električnog Kabela: \varnothing 10 mm.
 - Izlaz Zraka (Usisna Varijanta): ovinu o promjeru priključka Cijevi za Vanjsko Pražnjenje.
- Privijte dva vijka, postavite ih unakrsno i ostavite 4-5 mm odmaka od stropa, i to:
 - za sloj Betona, Umeći za Beton, koji ne spadaju u dodatnu opremu.
 - za izbušene Opeke, s izdržljivim slojem debljine od otprilike 20 mm , Vijci **12h**, koji spadaju u dodatnu opremu.
 - za drvene Stupove, Vijci za drvo, koji ne spadaju u dodatnu opremu.
 - za Drvenu Policu, vijci **12g** s Pločicama **22** i Zavrtnjima **23**, koji spadaju u dodatnu opremu.

Učvršćivanje držača

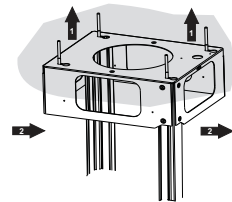
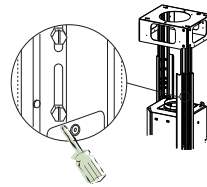
- Odvrtite dva vijka koji učvršćuju donju napu i izvucite je s držača (s donjeg dijela).
- Odvrtite dva vijka koji učvršćuju gornju napu i izvucite je s držača (s gornjeg dijela).

U slučaju da se želi podesiti visina držača prosljedite na sljedeći način:

- Odvrtite metričkih vijaka koji spajaju dva stupa, koji se nalaze sa strana držača;
- Podesite željenu visinu držača i ponovno stegnite prethodno uklonjenih vijaka;
- Umetnite gornju napu odozgo i ostavite je slobodno na držaču;
- Podignite držač, umetnite prstene na vijke i spustite sve do kraja;
- Stegnite dva vijka i pričvrstite druga dva koji su dio opreme;

Prije no što konačno pritegnete vijke moguće je izvršiti podešavanja premještajući držač, pazeći da vijci ne izađu iz sjedišta prstena za regulaciju.

- Učvršćivanje držača mora biti sigurno bilo s obzirom na težinu nape bilo s obzirom na opterećenja uzrokovana povremenim bočnim pritiscima na montirani uređaj. Stoga, nakon učvršćivanja provjerite je li temelj stabilan iako je držač otporan na savijanje.
- U svim slučajevima u kojima strop nije dovoljno čvrst na mjestu vješanja, instalater se mora pobrinuti da ga dodatno učvrsti prikladnim pločama i metalnim pločicama ukotvljenim na strukturno otpornim dijelovima.

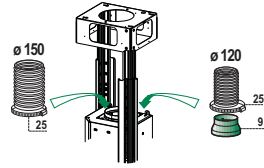


Spojevi

IZLAZ ZRAKA VERZIJA S USISAVANJEM

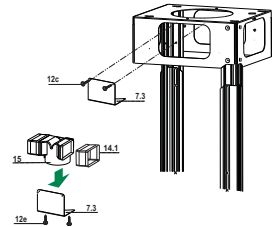
Za instalaciju u usisnoj verziji spojiti napu na izlazni cijevni vod preko čvrste ili fleksibilne cijevi od $\varnothing 150$ ili 120 mm, čiji je izbor ostavljen instalateru.

- Za spajanje s cijevi od $\varnothing 120$ mm, umetnite prirubnicu za smanjivanje **9** na izlaz iz tijela nape.
- Učvrstite cijev prikladnim trakama za stezanje cijevi. Potreban materijal ne ide uz opremu.
- Uklonite eventualne filtre protiv mirisa s aktivnim ugljenom.



Izlaz zraka - verzija s filtriranjem

- Umetnite bočno produžetke spoja **14.1** na spoj **15**.
- Umetnite spoj **15** u potporni stremen **7.3** i učvrstite ga vijcima.
- Učvrstite potporni stremen **7.3** tako da ga na gornjoj strani učvrstite vijcima.
- Provjerite je li izlaz produžetaka spoja **14.1** usklađen s malim otvorima kaminske nape i horizontalno i vertikalno.
- Spojite spoj **15** na izlaz tijela nape pomoću čvrste ili fleksibilne cijevi promjera 150 mm, čiji izbor je prepušten instalateru.
- Provjerite je li prisutan filtar protiv mirisa s aktivnim ugljenom.

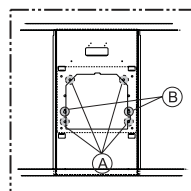
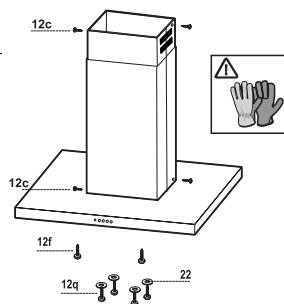


Montaža kaminske nape i učvršćivanje tijela nape

- Položite gornju površinu nape i učvrstite je na gornjem dijelu držača pomoću 2 vijka **12c** (2,9 x 6,5) koji su dio opreme.
- Isto tako položite donju površinu nape i učvrstite na donji dio držača pomoću 2 vijka **12c** (2,9 x 6,5) koji su dio opreme.

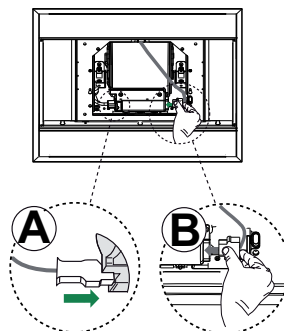
Prije učvršćivanja tijela nape na držač:

- Zavrnite do pola 2 vijka **12f** na donjem dijelu držača u bočnom položaju u skladu s 2 već pripremljena otvora.
- Uklonite filtre protiv masnoće iz tijela nape;
- Uklonite eventualne filtre protiv mirisa s aktivnim ugljenom.
- Podignite tijelo nape i umetnite vijke **12f** na očiće (ref. **A**) sve dok ne sjednu.
- Učvrstite odozdo pomoću 4 vijka **12q** i 4 podložne pločice **22** koji su dio opreme, tijelo nape na već postavljen držač (ref. **B**) i stegnite do kraja sve vijke.

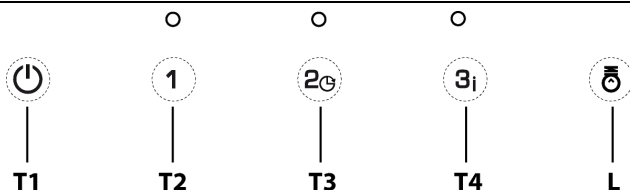


SPAJANJE NA ELEKTRIČNO NAPAJANJE

- Spojite napu na mrežno napajanje postavljanjem dvopolnog prekidača s otvorom kontakata od najmanje 3 mm.
- Uklonite filtre protiv masnoće (vidi dio “Održavanje”) i provjerite je li spoj kabela napajanja (**A**) pravilno umetnut u utičnicu aspiratora.
- Uključite priključak **B** u utičnicu koja je ostala slobodna sa strane aspiratora.



KORIŠTENJE



Kontrolna ploča

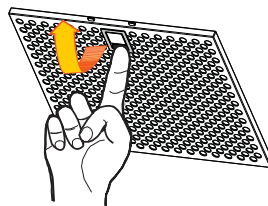
Tipka	Led	Funkcija
T1	-	Isključuje motor.
T2	Neprekidno	Uključuje motor na prvu brzinu.
T3	Neprekidno	Uključuje motor na drugu brzinu.
	Pripadajući led postavljene brzine bljeska jednom u sekundi.	Držeći pritisnuta 2 sekunde uključuje i isključuje funkciju Delay (Odgoda) . Aktivira automatsko isključivanje (motor + svjetla) odgođeno za 30'. Prikladna za uklanjanje preostalih mirisa. Može se aktivirati s bilo kojeg položaja s onemogućenom funkcijom Intenzivna , deaktivira se pritiskom na tipku ili isključivanjem motora.
T4	Neprekidno	Uključuje motor na treću brzinu.
	Bljeska dvaput u sekundi	Uključuje i isključuje funkciju Intenzivna . Ova brzina tempirana je na 6 minuta. Po isteku tog vremena, sustav se automatski vraća na prethodno odabranu brzinu. Deaktivira se pritiskom na tipku ili isključivanjem motora. Ne može se aktivirati s uključenom funkcijom Delay (Odgoda) .
L	-	Uključuje i isključuje rasvjetni uređaj na maksimalni intenzitet.

ODRŽAVANJE

Filtri protiv masnoće

ČIŠĆENJE METALNIH SAMONOSIVIH FILTARA PROTIV MASNOĆE

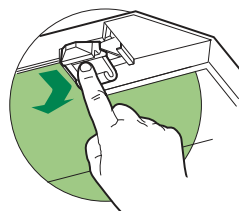
- Mogu se prati i u perilici za posuđe, a treba ih prati otprilike nakon svaka 2 mjeseca korištenja ili češće, kod posebno intenzivnog korištenja.
- Uklonite filtre jedan po jedan, držeći ih jednom rukom dok drugom povlačite ručicu prema dolje.
- Operite filtre izbjegavajući njihovo savijanje i ostavite ih da se osuše prije no što ih stavite natrag.
- Ponovno ih namjestite pazeći da ručica ostane okrenuta prema vanjskoj vidljivoj strani.



Filtar protiv mirisa (Verzija s filtriranjem)

ZAMJENA FILTRA PROTIV MIRISA S AKTIVNIM UGLJENOM

- Nije periv i nije obnovljiv, mijenja se bar svaka 4 mjeseca ili češće, kod posebno intenzivnog korištenja.
- Uklonite metalne filtre protiv masnoće.
- Uklonite zasićeni filtar protiv mirisa s aktivnim ugljenom, djelujući na posebne spojke.
- Stavite novi filtar tako da ga prikačite na njegovo mjesto.
- Ponovno namjestite metalne filtre protiv masnoće.



Rasvjeta

- Za zamjenu kontaktirajte tehničku podršku ("Za kupnju se obratite tehničkoj podršci").

BIZTONSÁGI INFORMÁCIÓK

i Saját biztonsága és a készülék helyes működése érdekében arra kérjük, hogy a készülék üzembe helyezése és használata előtt figyelmesen olvassa el ezt az útmutatót. Tartsa ezt mindig a készülékkel együtt, a készülék átadása vagy eladása esetén is. Fontos, hogy a felhasználók tisztában legyenek a készülék minden működési és biztonsági jellemzőjével.

! A vezetékek bekötését szakembernek kell elvégeznie.

- A gyártót nem terheli felelősség a nem megfelelő üzembe helyezés vagy használat miatt bekövetkező esetleges károkért.
- A főzőfelület és a kivezetéses páraelszívó közötti biztonsági távolság minimum 650 mm (egyres típusok alacsonyabban is felszerelhetők; lásd az üzemi méretekre és az üzembe helyezésre vonatkozó fejezetet).
- Amennyiben a gázfőzőlap üzembe helyezési útmutatója a fenténél nagyobb távolságot ír elő, úgy azt kell betartani.
- Ellenőrizze, hogy a hálózati feszültség megfelel-e a készülék belsejében levő adattáblán feltüntetett értéknek.
- A hatályos vezetékvezetési jogszabályoknak megfelelően a rögzített berendezéshez szakaszoló eszközöket kell beszerezni.
- Az I. kategóriájú készülékeknél ellenőrizni kell, hogy az otthoni elektromos hálózat megfelelő földelést biztosít-e.
- Egy legalább 120 mm átmérőjű csővel csatlakoztassa a páraelszívót a kéményhez. A füst útjának a lehető legrövidebbnek kell lennie.
- A levegő elvezetésére vonatkozó összes előírást be kell tartani.
- Tilos a készüléket az égésből származó (kazán, kandalló stb.) füstök elvezetésére szolgáló csövekbe bekötni.

- A füstgázok visszaáramlásának megakadályozása érdekében megfelelő szellőzésről kell gondoskodni abban a helyiségben, ahol a páraelszívó mellett nem elektromos üzemű (például gázüzemű) berendezések is vannak. Ha a konyhai elszívót nem villamos készülékekkel együtt használja, a környezeti negatív nyomás nem haladhatja meg a 0,04 mbar értéket, mert csak így kerülhető el az, hogy a készülék visszaszívja a füstgázokat a helyiségbe.
- A levegő nem vezethető ki egy olyan csatormán keresztül, amit a gáz- vagy egyéb tüzelésű készülékek füstelvezetésére használnak.
- A megsérült hálózati zsinór cseréjét kizárólag a gyártó vagy a vevőszolgálat szakembere végezheti.
- A hálózati csatlakozót csak a hatályos előírásoknak megfelelő és jól hozzáférhető konnektorba szabad bedugni.
- A füstelvezetésre vonatkozó műszaki és biztonsági teendőket illetően fontos a helyi hatóságok által előírt szabályok szigorú betartása.


⚠ FIGYELMEZTETÉS: az elszívó üzembe helyezése előtt el kell távolítani a védőfóliákat.


- Csak a készülékhez megfelelő típusú csavarokat és apró alkatrészeket használjon.

⚠ FIGYELMEZTETÉS: áramütés kockázatával járhat az, ha nem szereli fel a jelen utasításban foglaltak szerint a rögzítést szolgáló csavarokat vagy eszközöket.

- Tilos optikai eszközökkel (látcső, nagyítólüveg) közvetlenül figyelni.
- Ne készítsen flambírozott ételt az elszívó alatt: ez tűzveszélyes lehet.
- A készüléket 8 évnél nem fiatalabb gyermekek, illetve csökkent fizikai, érzékelési vagy szellemi képességgel rendelkező, megfelelő tapasztalatok és ismeretek nélküli személyek is használhatják szigorú felügyelet mellett, illetve ha ismerik a készülék biztonságos használati módját és a kapcsolódó veszélyeket. Ügyeljen arra, hogy ne játszhassanak gyermekek a készülékkel. A készülék tisztítását és karbantartását nem végezhetik gyermekek, amennyiben nincsenek felügyelve.
- Figyeljen a gyermekekre, hogy ne játszhassanak a készülékkel.

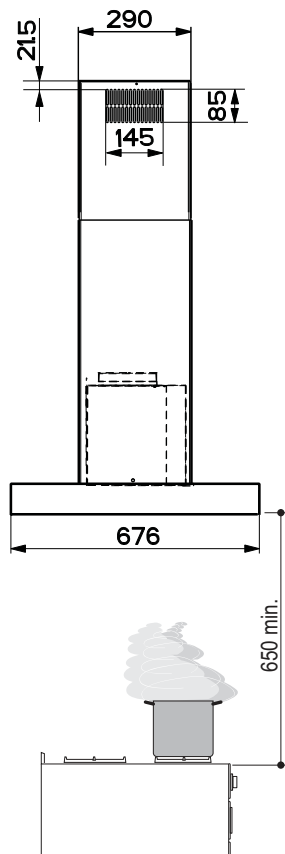
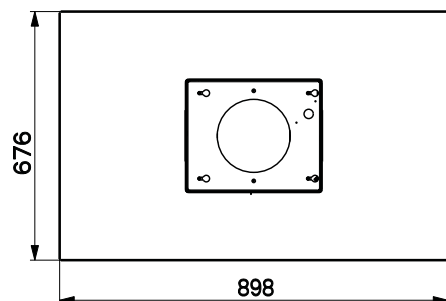
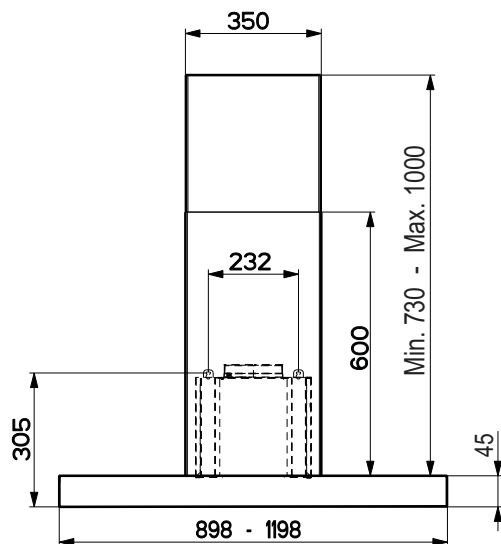
- A készüléket nem használhatják csökkent fizikai, érzékelő vagy szellemi képességgel rendelkező, megfelelő tapasztalatok és ismeretek nélküli személyek (gyerekeket is beleértve), hacsak nem tanítják meg vagy ellenőrzik őket a készülék használatára, illetve használatában.

 A főzőberendezés használata közben az elérhető alkatrészek nagyon felmelegedhetnek.

- Az előírt időtartam lejáratát után tisztítsa meg és/vagy cserélje ki a szűrőket (tűzveszély). Lásd az Ápolás és karbantartás bekezdést.
- Megfelelő szellőzésről kell gondoskodni a helyiségben, amikor a páraelszívót gázzal vagy más tüzelőanyaggal működő készülékekkel egyidejűleg használják (olyan készülékek mellett sem használható, amelyek kizárólag a helyiségbe engedik a levegőt).
- A terméken, illetve a csomagoláson látható szimbólum  arra utal, hogy a termék nem kezelhető normál háztartási hulladékként. Az ártalmatlanítandó terméket megfelelő gyűjtőhelyen kell leadni, ahol elvégzik az elektromos és elektronikus alkatrészek újrahasznosítását. Ha Ön gondoskodik a termék megfelelő ártalmatlanításáról, akkor ezzel hozzájárul ahhoz, hogy elkerülhetők legyenek a hulladékká vált termék nem szabályos ártalmatlanítása miatt a környezetre és egészségre nézve potenciálisan káros következmények. A termék újrahasznosításával kapcsolatban a helyi önkormányzat, a háztartási hulladékgyűjtő szolgálat vagy a terméket értékesítő bolt tud részletes tájékoztatással szolgálni.

JELLEMZŐK

Helyszükséglet

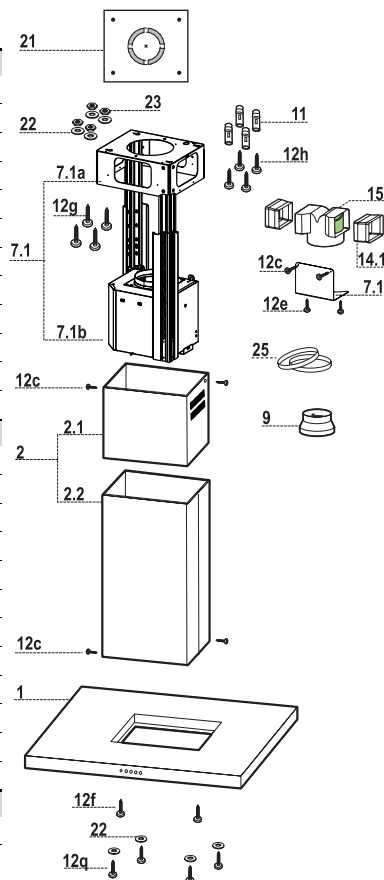


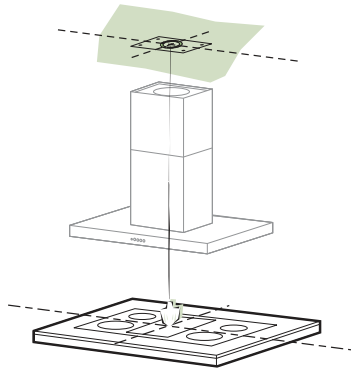
Alkatrészek

Hiv.	Db	Készülék alkatrészei
1	1	Készülékház: kezelőszervek, világítás, szűrők
2	1	Teleszkópszerű kémény:
2.1	1	Felső kémény
2.2	1	Alsó kémény
7.1	1	Teleszkópszerű rácsozat elszívóval:
7.1a	1	Felső rácsozat
7.1b	1	Alsó rácsozat
9	1	150-120 mm átmérőjű szűkítőperem.
14.1	2	Levegőkimeneti csatlakozó hosszabbító
15	1	Levegőkimeneti csatlakozó
25		Csőszorító pánt (nem tartozék)

Hiv.	Db	Felszerelési alkatrészek
7.3	1	Levegőkimeneti csatlakozó rögzítő kengyel
11	4	10 mm átmérőjű tipli
12c	6	2,9 x 6,5 csavar
12e	2	2,9 x 9,5 csavar
12f	2	M4 x 80 csavar
12g	4	M6 x 80 csavar
12h	4	5,2 x 70 csavar
12q	4	3,5 x 9,5 csavar
21	1	Fúrési sín
22	8	6,4 mm átmérőjű alátét.
23	4	M6 csavaranya

Db	Dokumentáció
1	Használati útmutató





Mennyezeti/konzol furatok és a rácszat rögzítése

MENNYEZETI/KONZOL FURATOK

- Függőőn segítségével állítsa be a főzőfelület középpontját a mennyezethez/konzolhoz képest.
- Helyezze úgy a mennyezetre/konzolra a tartozékként adott **21** fúrási sít, hogy annak közepe a tervezett középpontra essen és hogy a sín tengelyei kerüljenek egy vonalba a főzőfelület tengelyeivel.
- Jelölje be a furatok középpontját.
- Készítse el az alábbi furatokat:
 - Tömör beton anyagú mennyezet: az alkalmazott betontiplik szerint.
 - Lyukas téglá anyagú (20 mm-es vastagság) mennyezet: 10 mm-es átmérő (helyezze be azonnal a tartozékként adott **11** falitipliket).
 - Fagerenda anyagú mennyezet: az alkalmazott facsavarok szerint.
 - Fa anyagú konzol: 7 mm-es átmérő.
 - Az elektromos tápvezeték átbűjtatása: 10 mm-es átmérő.
 - Levegőkimenet (kivezetéses változat): a kültérbe vezető csövezés csatlakozási átmérője szerint.
- Csavarjon be két csavart, keresztezve azokat és 4-5 mm-t hagyva a mennyezettől:
 - tömör beton esetén betontiplik (nem tartozék).
 - lyukas téglá esetén (kb. 20 mm-es vastagság) **12h** csavarok (tartozék).
 - fagerendázat esetén facsavarok (nem tartozék).
 - fakonzol esetén **12g** csavarok, **22** alátétek és **23** csavaranyák (tartozék).

A rácsozat rögzítése

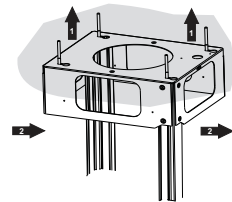
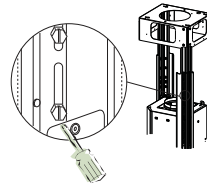
- Csavarja ki az alsó kéményt rögzítő két csavart és emelje ki a kéményt a rácsozattól (alulról).
- Csavarja ki a felső kéményt rögzítő két csavart és emelje ki a kéményt a rácsozattól (felülről).

A rácsozat magasságának módosításához az alábbiak szerint járjon el:

- Csavarja ki a rácsozat oldalainál elhelyezett két oszlopot összetartó csavart;
- Állítsa be a rácsozat kívánt magasságát, majd csavarja vissza az előzetesen kivett csavart;
- Illessze be felülről a felső kéményt és hagyja azt szabadon a rácsozaton;
- Emelje fel a rácsozatot, illessze a nyílásokat a csavarokra, majd csúsztassa ütközésig;
- Szorítsa meg a két csavart és csavarja rá a tartozékként adott másik két csavart;

A csavarok végleges meghúzása előtt a rácsozat elmozdításával még lehet beállítást végezni, ügyelve arra, hogy a csavarok ne jöjjenek ki a beállító nyílás fészkeiből.

- A rácsozat rögzítésének biztonságosnak kell lennie úgy az elszívó súlya, mint a felszerelt készüléket esetlegesen érő oldalirányú lökések miatti igénybevétel tekintetében. A rögzítés végeztével tehát ellenőrizze, hogy akár a rácsozat meghajlása esetén is stabil-e az alap.
- Ha a mennyezet a felfüggesztési ponton nem elég erős, akkor az üzembe helyezőnek kell gondoskodnia arról, hogy a szerkezetiellenálló részekben rögzített megfelelő lemezekkel és ellenlemezekkel legyen megerősítve a mennyezet.

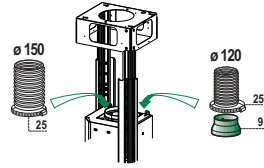


Bekötések

LEVEGŐKIMENET (KIVEZETÉSES VÁLTOZAT)

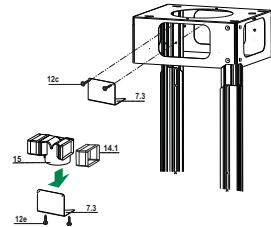
Kivezetéses változat esetén a szagelszívó és a levegőkimenet összekötése a felszerelést végző szakember választásától függően 150 vagy 120 mm átmérőjű merev vagy rugalmas csővel történjen.

- A 120 mm átmérőjű csővel való összekötéshez illesse a **9** szűkítőperemet a készülékház kimenetére.
- A cső rögzítéséhez használjon megfelelő csőszorító pántokat. Az ehhez szükséges anyag nem tartozék.
- Vegye ki az esetleges aktív szenes szagszűrőt.



Levegőkimenet (szűrős változat)

- Helyezze rá oldalról a **14.1** csatlakozási hosszabbítókat a **15** csatlakozásra.
- Helyezze be a **15** csatlakozót a **7.3** rögzítőkengyelbe, a csavarokkal rögzítve azt.
- A 7.3 kengyelt a csavarokkal rögzítse a felső falhoz.
- Figyeljen arra, hogy a **14.1** csatlakozási hosszabbítók kimenete mind vízszintes, mind függőleges irányban egybe essen a kéményszájakkal.
- A felszerelést végző szakember választásától függően 150 mm átmérőjű merev vagy rugalmas csővel kösse rá a **15** csatlakozót a készülékház kimenetére.
- Ügyeljen arra, hogy az aktív szenes szagszűrő a helyén legyen.

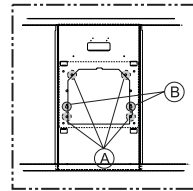
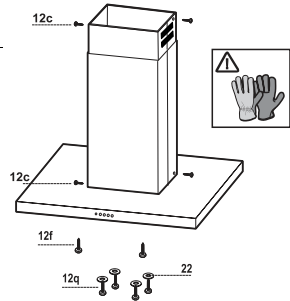


A kémény felszerelése és a készülékház rögzítése

- Helyezze el a felső kéményt és a felső részben rögzítse a rácsozathoz a tartozékként adott 2 darab **12c** csavarral (2,9 x 6,5).
- Ugyanígy helyezze el az alsó kéményt és az alsó részben rögzítse a rácsozathoz a tartozékként adott 2 darab **12c** csavarral (2,9 x 6,5).

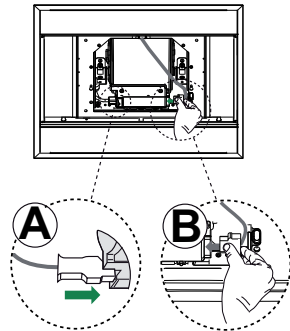
Mielőtt a készülékházat rögzíti a rácsozathoz:

- Úgy, csavarja be félig a 2 db **12f** csavart a rácsozat alsó részére, hogy azok oldalsó helyzetben egy vonalba kerüljenek az előre kialakított 2 furattal.
- Vegye ki a készülékházból a zsírszűrőket;
- Vegye ki az esetleges aktív szén szagszűrőket.
- Emelje fel a készülékházat, majd egészen ütközésig tolja be a **12f** csavarokat a nyílásokba (A. részlet).
- Ezután a tartozékként adott 4 db **12q** csavarral és 4 db **22** alátéttel alulról rögzítse hozzá a készülékházat az előkészített rácsozathoz (B. részlet), majd minden csavart teljesen húzzon meg.

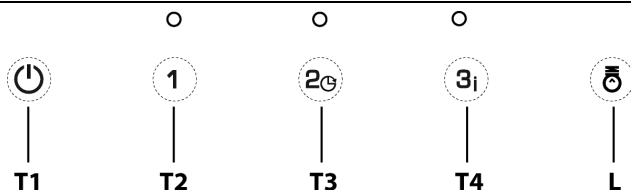


ELEKTROMOS BEKÖTÉS

- A készüléket olyan kétpólusú megszakító közbeiktatásával kell csatlakoztatni az elektromos hálózathoz, amelyen az érintkezők távolsága minimum 3 mm.
- Vegye le a zsírszűrőket (lásd a „Karbantartás” fejezetet), és ügyeljen arra, hogy a hálózati zsinór csatlakozója (A) helyesen legyen betéve a készülék aljzatába.
- Csatlakoztassa a B csatlakozót az elszívó oldalán lévő szabad aljzatba



HASZNÁLAT



Kezelőlap

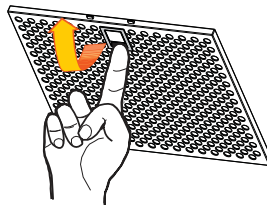
Gomb	LED	Funkció
T1	-	A motor kikapcsol.
T2	Folyamatos	Első sebességfokozaton bekapcsol a motor.
T3	Folyamatos	Második sebességfokozaton bekapcsol a motor.
	A beállított sebességnek megfelelő led másodpercenként egyet villan.	2 másodpercig lenyomva tartva be- és kikapcsolja a Késleltetés funkciót. A 30 perces késleltetett automatikus kikapcsolást (motor+világítás) indítja el. A maradék szagok eltávolítására használható. Bármelyik helyzetből bekapcsolható letiltott Intenzív funkció mellett, kiiktatása pedig a gomb megnyomásával vagy a motor kikapcsolásával lehetséges.
T4	Folyamatos	Harmadik sebességfokozaton bekapcsolja a motort.
	Másodpercenként kettőt villog	Be- és kikapcsolja az Intenzív funkciót. Ez a sebesség 6 percre van időzítve. Ennek letelekor a rendszer automatikusan visszaáll az előzetesen kiválasztott sebességfokozatra. Kiiktatása a gomb megnyomásával vagy a motor kikapcsolásával lehetséges. Nem aktiválható aktív Késleltetés funkció mellett.
L	-	Maximális intenzitáson be- és kikapcsolja a világítási rendszert

KARBANTARTÁS

Zsírszűrők

AZ ÖNHORDÓ FÉM ZSÍRSZŰRŐK TISZTÍTÁSA

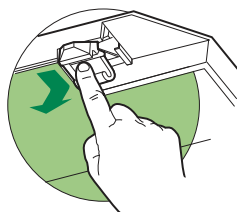
- Mosogatógépben is tisztíthatók, és kb. 2 havonta vagy – nagyon intenzív használat esetén – ennél gyakrabban kell a tisztításukat elvégezni.
- Egyenként vegye ki a szűrőket úgy, hogy az egyik kezével megtámasztja őket, a másikkal pedig ezzel egyidejűleg lefelé húzza a kart.
- Összenyomás nélkül tisztítsa, majd a visszaszerelés előtt hagyja megszáradni a szűrőket.
- Úgy szerelje őket vissza, hogy a fogantyú a külső látható rész felé essen



Szagszűrő (keringetéses változat)

AZ AKTÍV SZENES SZAGSZŰRŐ CSERÉJE

- Nem mosható és nem regenerálható, hanem kb. négyhavonta vagy – nagyon intenzív használat esetén – ennél gyakrabban cserélendő.
- Vegye ki a fém zsírszűrőket.
- A megfelelő akasztók segítségével emelje ki az elhasznált aktív szén szagszűrőt.
- Úgy szerelje be az új szűrőt, hogy azt beakasztja a helyére.
- Tegye vissza a fém zsírszűrőket.



Világítás

- Cseré esetén forduljon a vevőszolgálathoz („Vásárlás esetén forduljon a vevőszolgálathoz”).

БЕЗБЕДНОСНЕ ИНФОРМАЦИЈЕ

i Ради ваше безбедности и правилног коришћења уређаја, пре монтаже и употребе пажљиво прочитајте ово упутство. Увек чувајте ово упутство заједно са уређајем, чак и приликом пресељења или продаје. Корисници морају у потпуности да познају рад и безбедносне карактеристике уређаја.

⚠ Спајање каблова мора да обави специјализовани техничар.

- Произвођач неће бити одговоран ни за какву штету насталу услед неправилне или неодговарајуће инсталације.
- Минимална безбедна удаљеност између горње површине штедњака и аспиратора је 650 mm (неки модели се могу поставити и ниже, погледајте одељке о радним димензијама и постављању).
- Ако је у упутству за постављање гасног штедњака наведено веће растојање, то се мора поштовати.
- Проверите да ли напон напајања одговара ономе који је назначен на натписној плочици са унутрашње стране аспиратора.
- Уређај за прекид напајања мора бити уграђен у фиксно ожичење у складу са прописима о ожичавању.
- У случају уређаја 1. класе, проверите да ли струјна утичница може да обезбеди адекватно уземљење.
- Прикључите аспиратор на вентилациону цев помоћу цеви пречника бар 120 mm. Цев мора бити што је могуће краћа.
- Морају се поштовати прописи који се односе на испуштање ваздуха.
- Не прикључујте аспиратор на издувне цеви кроз које пролазе продукти сагоревања (нпр. из котлова и камина).

- Ако се аспиратор користи заједно са неелектричним уређајима (нпр. уређаји који сагоревају гас), мора се обезбедити довољна проветреност просторије да би се спречио повратни ток издувног гаса. Када се аспиратор користи заједно са уређајима који не користе електричну енергију, негативан притисак у просторији не сме прећи 0,04 mbar да се испарења не би враћала кроз аспиратор у просторију.
- Ваздух не сме да се одводи у вентилациону цев која се користи за одвод испарења из уређаја који раде на гас или друга горива.
- Ако се кабл за напајање оштети, мора га заменити произвођач или његов заступник.
- Утикач ставите у утичницу која је у складу са важећим прописима и постављена на лако доступном месту.
- У погледу примене техничких и безбедносних мера које се односе на издување испарења, важно је пажљиво се придржавати прописа локалних власти.


⚠ УПОЗОРЕЊЕ: Пре постављања аспиратора скините заштитне фолије.

- Користите само завртње и мале делове који држе аспиратор.

⚠ УПОЗОРЕЊЕ: Постављање завртњева или носача које није у складу са овим упутством може довести до струјног удара.


- Не гледајте директно у извор светлости кроз оптичка помагала (наочаре, лупе...).
- Не фламбирајте намирнице испод аспиратора; опасност од ватре.
- Овај уређај могу да користе деца узраста од 8 година навише и особе са смањеним физичким, чулним или менталним способностима, као и особе које немају довољно искуства и знања, ако су под надзором или су упућене у безбедан начин употребе уређаја и разумеју могуће опасности. Малој деци не дозволите да се играју са уређајем. Чишћење и одржавање не треба да обављају деца без надзора.
- Деца морају бити под надзором да се не би играла са уређајем.

- Овај уређај не треба да користе особе (укључујући и децу) са смањеним физичким, чулним или менталним способностима, као и особе које немају довољно искуства и знања, сем ако их надзиру или о употреби уређаја саветују особе одговорне за њихову безбедност.

 Приступачни делови могу постати врели кад се користе заједно са апаратима за кување.

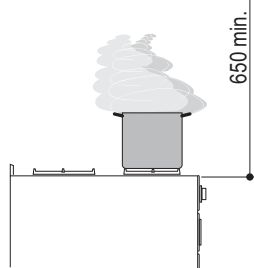
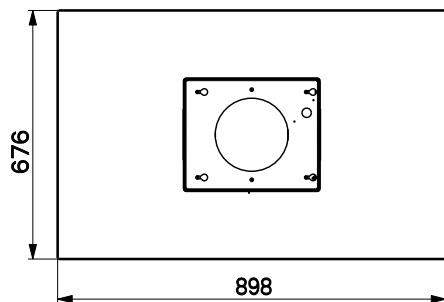
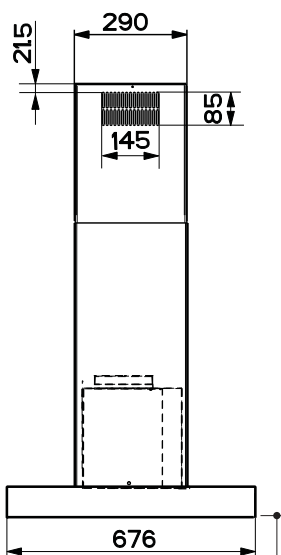
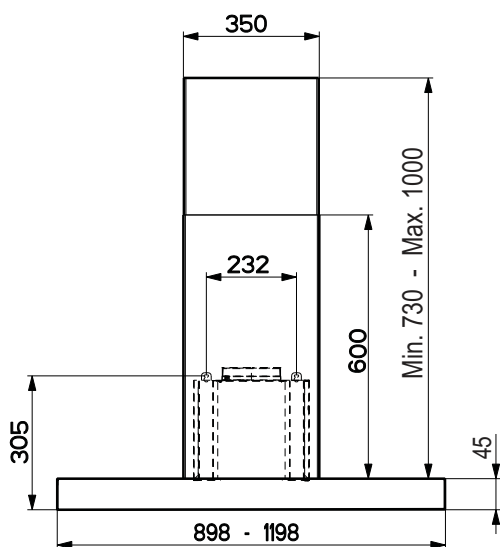
- Очистите и/или замените филтере након одређеног временског периода (опасност од ватре). Погледајте одељак „Чишћење и одржавање”.
- Просторија се мора адекватно проветравати ако се аспиратор користи у исто време кад и уређаји који раде на гас или друга горива (не односи се на уређаје који испуштају ваздух натраг у просторију).



- Символ  на производу или његовој амбалажи означава да се он не сме сматрати обичним кућним отпадом. Уместо тога мора се предати на одговарајућем месту служби за рециклажу електричних и електронских уређаја. Обезбеђивањем правилног уклањања овог производа допринећете спречавању потенцијалних негативних последица по животну средину и здравље људи, до чега би могло доћи у случају његовог неодговарајућег уклањања. За детаљније информације о рециклажи овог производа обратите се локалној управи, служби за одношење смећа или продавници у којој сте купили производ.

КАРАКТЕРИСТИКЕ

Димензије

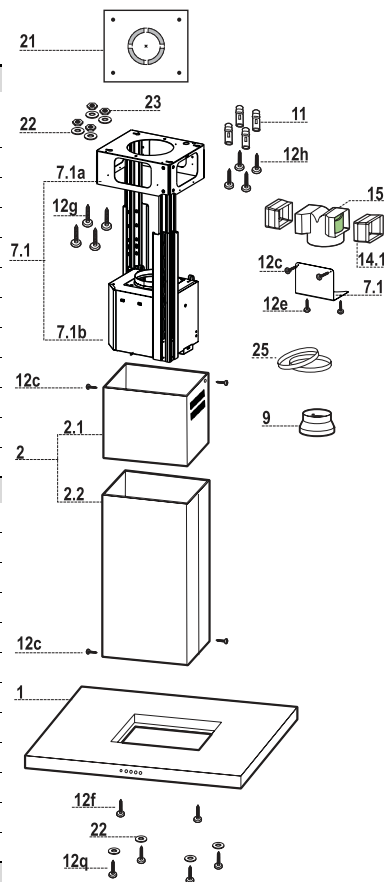


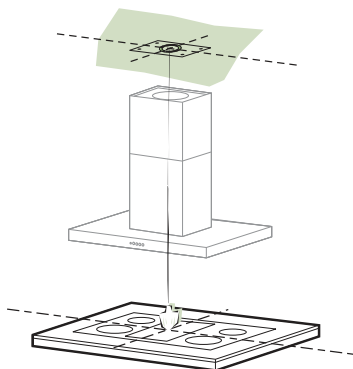
Делови

Озн.	Кол.	Делови производа
1	1	Тело аспиратора, заједно са: командама, осветљењем и филтерима
2	1	Телескопски димњак који има:
2.1	1	Горњи део димњака
2.2	1	Доњи део димњака
7.1	1	Телескопски оквир са аспиратором, садржи:
7.1a	1	Горњи оквир
7.1b	1	Доњи оквир
9	1	Редуцир прирубница $\varnothing 150-120$ mm
14.1	2	Наставак спојнице за одвод ваздуха
15	1	Спојница за одвод ваздуха
25		Црвене обујмице (нису приложене)

Озн.	Кол.	Делови за монтажу
7.3	1	Носач спојнице за одвод ваздуха
11	4	Типлови $\varnothing 10$
12c	6	Завртњи 2,9 x 6,5
12e	2	Завртњи 2,9 x 9,5
12f	2	Завртњи M4 x 80
12g	4	Завртњи M6 x 80
12h	4	Завртњи 5,2 x 70
12q	4	Завртњи 3,5 x 9,5
21	1	Шаблон за бушење
22	8	Подлошке $\varnothing 6,4$
23	4	Навртке M6

Кол.	Документација
1	Упутство за употребу





Бушење плафона/полице и причвршћивање оквира

БУШЕЊЕ ПЛАФОНА/ПОЛИЦЕ

- Виском означите средиште грејне плоче на плафону/полицу.
- Поставите приложени шаблон за бушење **21** на плафон/полицу, пазећи да шаблон буде на одговарајућем месту поравнавајући осе шаблона са осам грејне плоче.
- Означите средишта отвора у шаблону.
- Избушите отворе на означеним местима:
 - У случају бетонског плафона, избушите рупе за типлове који одговарају величини завртњева.
 - У случају плафона од шупље цигле чија је дебљина зида 20 mm: избушите рупе \varnothing 10 mm (одмах увуците приложене клинове **11**).
 - У случају плафона са дрвеним гредама, избушите рупе у складу са коришћеним завртњима за дрво.
 - У случају дрвене полице, избушите рупе \varnothing 7 mm.
 - Ради спровођења струјног кабла избушите рупе \varnothing 10 mm.
 - За вентилацију (верзија за издување), избушите рупе у складу са пречником спољне спојнице издувне цеви.
- Убаците два завртња следећег типа, укрштајући их и остављајући простор од 4-5 mm од плафона:
 - У случају бетонског плафона, користите типлове који одговарају величини завртњева (нису приложени).
 - У случају шупљег плафона са унутрашњим простором, дебљине зида од око 20 mm, користите приложене завртње **12h**.
 - У случају плафона са дрвеним гредама, користите 4 завртња за дрво(нису приложени).
 - У случају дрвене полице, користите приложена 4 завртња **12g**, подлошке **22** и навртке **23**.

Причвршћивање оквира

- Одвртните два завртња који држе доњи део димњака и извадите их из доњег оквира.
- Одвртните два завртња који држе горњи део димњака и извадите их из горњег оквира.

Ако желите да подесите висину оквира, урадите следеће:

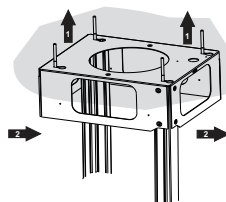
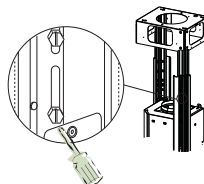
- Одвртните милиметарске завртње који спајају два стуба који се налазе на бочним странама оквира.
- Подесите оквир на жељену висину, па вратите све изважене завртње.
- Одозго навуците горњи део димњака и оставите га да се слободно помера на оквиру.
- Подигните оквир и навуците отворе оквира на завртње до њихових крајњих положаја.
- Притегните два завртња и притегните друга два завртња приложена уз аспиратор.

Пре него што притегнете завртње до краја, можете подесити оквир његовим окретањем. Уверите се да завртњи не испадају из својих лежишта у дугуљастим отворима.

- Носачи оквира морају бити добро фиксирани да би издржали тежину аспиратора и сва напрезања изазвана повременим бочним притискањем уређаја.

По завршетку проверите да ли је основица стабилна чак и при покушају савијања оквира.

- У свим случајевима када плафон на месту качења није довољно чврст, монтер мора обезбедити ојачање користећи погодне плоче и подлоге анкерисане у чврсту конструкцију објекта.

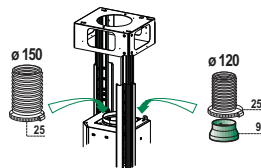


Прикључци

ВЕНТИЛАЦИОНИ СИСТЕМ СА ОДВОДНОМ ЦЕВИ

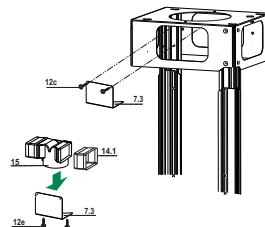
При постављању модела за издување причврстите тело аспиратора за димњак користећи савитљиву или чврсту цев \varnothing 150 или 120 mm по избору инсталатера.

- Да бисте инсталирали издувну цев \varnothing 120 mm, причврстите редукциону спојницу **9** на отвор аспиратора.
- Фиксирајте цев помоћу одговарајућих обујмица (нису приложене).
- Уклоните све филтере са активним угљем.



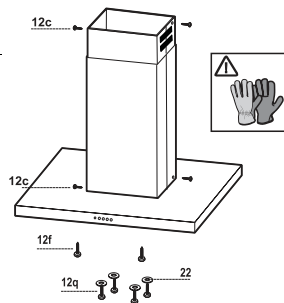
Одвод ваздуха – верзија за рецикулацију

- Увучите наставке спојница **14.1** у бок спојнице **15**.
- Навуците спојницу **15** на носач **7.3** и причврстите је завртњима.
- Завртњима причврстите носач **7.3** за горњи део.
- Уверите се да су отвори наставака **14.1** водоравно и усправно поравнати са отворима димњака.
- Прикључите спојницу за одвод ваздуха **15** на излазни отвор аспиратора користећи чврсту или савитљиву цев \varnothing 150 mm по избору инсталатера.
- Уверите се да су постављени филтери са активним угљем.



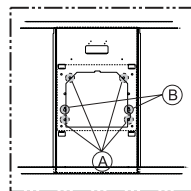
Склапање димњака – Монтирање тела аспиратора

- Наместите горњи део димњака и причврстите га за оквир помоћу приложена 2 завртња **12c** (2,9 x 6,5).
- На сличан начин наместите доњи део димњака и причврстите га за оквир помоћу приложена 2 завртња **12c** (2,9 x 6,5).



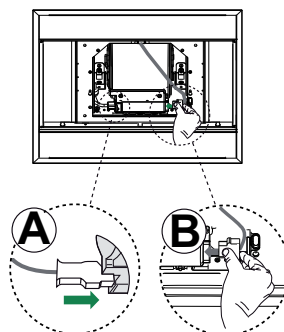
Пре причвршћивања тела аспиратора за оквир:

- Делимично заврните 2 завртња **12f** између постојећих отвора на бочним ивицама доњег дела оквира.
- Уклоните филтере за маст из тела аспиратора.
- Уклоните све активирани филтере са активним угљем.
- Подигните тело аспиратора и увуците до краја завртње **12f** у лежишта **(А)**.
- Приступајући одоздо, причврстите тело аспиратора за оквир **(В)** помоћу приложена 4 завртња **12q** и 4 подлошке **22**, па добро притегните све завртње.

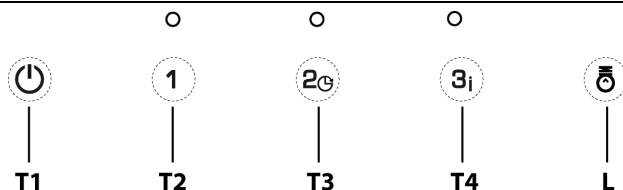


ПРИКЉУЧИВАЊЕ НА СТРУЈУ

- Прикључите аспиратор у струју преко двополног прекидача код кога је растојање између контаката бар 3 mm.
- Извадите филтере за маст (в. одељак „Одржавање”) пазећи да прикључак напојног кабла **(А)** буде добро увучен у утичницу вентилатора.
- Причврстите прикључак **В** у слободну утичницу на бочној страни вентилатора.



УПОТРЕБА



Контролна табла

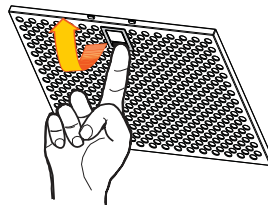
Дугме	Лампица	Функција
T1	–	Искључује мотор.
T2	Светли	Укључује мотор у прву брзину.
T3	Светли	Укључује мотор у другу брзину.
	Лампица која одговара одговорној брзини трепће сваке секунде.	Укључује и искључује функцију Одлагање кад се притисне и држи 2 секунде. Покреће аутоматско искључивање (мотора и осветљења) након 30 минута. Користи се за потпуно уклањање заосталих мириса. Може се укључити у било ком положају кад је онемогућена функција Интензивно и искључити притискањем тастера или искључивањем мотора.
T4	Светли	Укључује мотор у трећу брзину.
	Трепће двапут у секунди.	Укључује и искључује функцију Интензивно . Ова брзина рада је ограничена на 6 минута. По истеку тог времена уређај се аутоматски враћа на раније подешену брзину. Онемогућава се притиском на дугме или искључивањем мотора. Не може да се активира ако се користи функција Одлагање .
L	–	Укључује и искључује осветљење максималним интензитетом.

ОДРЖАВАЊЕ

Филтери за маст

ЧИШЋЕЊЕ ПЕРИВИХ МЕТАЛНИХ ФИЛТЕРА ЗА МАСТ

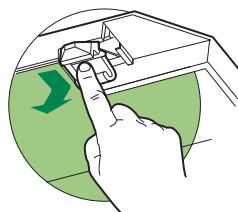
- Филтери морају да се чисте свака 2 месеца рада или чешће у случају веома интензивне употребе, а могу се прати у машини за прање посуђа.
- Извадите филтере један по један држећи их једном руком док истовремено повлачите ручицу надоле другом руком.
- Филтере перите пазећи да их не савијете. Пустите их да се пре враћања осуше.
- При враћању филтера проверите да ли је ручка видљива споља.



Филтер са активним угљем (верзија за рецикулацију)

ЗАМЕНА ФИЛТЕРА СА АКТИВНИМ УГЉЕМ

- Овај филтер не може да се пере и регенерише па мора да се замени отприлике на сваких 4 месеца рада, а у случају веома интензивне употребе и чешће.
- Уклоните металне филтере за маст.
- Извадите засићени филтер са активним угљем ослобађањем причврслених кукица.
- Поставите нови филтер у лежиште и закачите.
- Вратите металне филтере за маст.



Лампа

- За замену контактирајте службу техничке подршке ("За куповину контактирајте службу техничке подршке").

SAUGUMO INFORMACIJA

i Kad įrenginys saugiai ir tinkamai veiktų, prieš įrengimą ir naudojimą atidžiai perskaitykite šį vadovą. Visada išsaugokite šias instrukcijas prie įrenginio, net jei persikelsite gyventi į kitą vietą arba jį parduosite. Naudotojai privalo visiškai būti susipažinę su šio įrenginio veikimo ir saugumo savybėmis.

⚠ Laidus sujungti privalo kvalifikuotas specialistas.

- Gamintojas nebus atsakingas už bet kokią žalą, kuri atsiras dėl netaisyklingo ar netinkamo įrengimo.
- Minimalus saugus atstumas tarp viryklės viršaus ir gartraukio gaubto yra 650 mm (kai kuriems modeliams gali būti sumontuotas žemesniame aukštyje, žr. į darbinių gabaritų ir montavimo paragrafus).
- Jei dujų degikliui skirtose montavimo instrukcijose nurodytas didesnis atstumas, į tai turi būti atsižvelgta.
- Patikrinkite, ar elektros tinklo įtampa atitinka įtampą, kuri nurodyta techninių duomenų lentelėje gartraukio viduje.
- Atjungimo priemonės privalo būti sumontuotos elektros laidų sistemoje laikantis elektros įrengimo taisyklių.
- I klasės įrenginiai: patikrinkite, ar tiekiant elektrą buitiniam vartotojui garantuojamas pakankamas žemėjimas.
- Prijunkite ištraukiklį prie išmetimo dūmtakio, naudodami ne mažesnę kaip 120 mm diametro vamzdį. Jungimas prie dūmtakio turi būti kuo trumpesnis.
- Reikia laikytis oro šalinimo taisyklių.
- Nejunkite ištraukiančio gartraukio prie vamzdynų, kuriais šalinami dūmai (boilerių, židinių ir t. t.).

- Jei ištraukiklis yra naudojamas kartu su neelektriniais įrenginiais (pvz., dujas deginančiais įrenginiais), reikia užtikrinti pakankamą vėdinimą, kad išmetamos dujos negrįžtų atgal į patalpą. Kai gartraukis yra naudojamas su įrenginiais, kuriems reikalinga kitokia energijos rūšis (ne elektra), neigiamas slėgis patalpoje neturi viršyti 0,04 mbar – taip bus užtikrinta, kad gartraukis nestums garų į patalpą.
- Oras neturi būti nukreipiamas į dūmtakį, kuris skirtas dūmams iš įrenginių, naudojančių dujas ar kitas kuro rūšis, šalinti.
- Jei elektros tiekimo kabelis yra pažeistas, jį privalo pakeisti gamintojas arba priežiūros paslaugas teikiantis agentas.
- Įkiškite kištuką į lizdą, atitinkantį nurodytus reikalavimus, esantį lengvai prieinamoje vietoje.
- Atsižvelgiant į dūmų išmetimui taikomas technines ir saugumo priemones, svarbu laikytis vietinių institucijų nurodytų taisyklių.

⚠ ĮSPĖJIMAS! Prieš montuodami garų surinktuvą, nuo jo pašalinkite apsauginę plėvelę.

- Gartraukiui atremti naudokite tik sraigtus ir mažas dalis.


⚠ ĮSPĖJIMAS! Jei sraigčiai arba tvirtinantys įrenginiai bus montuojami nesilaikant šių nurodymų, elektra gali kelti pavojų.

- Nežiūrėkite į šviesos šaltinius per optinius prietaisus (žiūronus, didinamuosius stiklus...).
- Po trauktuvu neruoškite patiekalų, kuriuos reikia užpilti spiritiniu gėrimu ir padegti, nes kyla gaisro pavojus.
- Šį įrenginį gali naudoti vaikai nuo 8 metų ir vyresni bei asmenys su ribotais fiziniais, jutimais ar protiniais sugebėjimais arba asmenys, kuriems trūksta patirties ir žinių, jei jie yra prižiūrimi ar buvo apmokyti, kaip saugiai elgtis su įrenginiu, ir supranta su juo susijusius pavojus. Vaikams žaisti su įrenginiu negalima. Vaikai atlikti valymo ir priežiūros darbus be suaugusiųjų negali.
- Vaikus reikia prižiūrėti, kad jie su prietaisu nežaistų.

- Įrenginio neturėtų naudoti asmenys (įskaitant vaikus), kuriems yra pablogę fiziniai, jutiminiai ar protiniai sugebėjimai arba trūksta patirties ir žinių, išskyrus atvejus, jei tokie asmenys yra prižiūrimi arba buvo apmokyti, kaip su tokiais įrenginiais elgtis.

 Jei viryklės naudojamos, rankomis paliečiamos dalys gali būti karštos.

- Išvalykite ir / ar pakeiskite filtrus po nurodyto laiko (gaisro pavojus). Žiūrėkite paragrafą „Priežiūra ir valymas“.
- Kai trauktuvas yra naudojamas tuo pačiu metu, kaip ir dujas ar kitas kuro rūšis degimui naudojantys įrenginiai (netaikoma įrenginiams, kurie tik nukreipia orą atgal į patalpą), patalpose turi būti pakankama ventiliacija.

- Ant gaminio arba jo pakuotės esantis simbolis  nurodo, kad šis prietaisas nepriskiriamas prie įprastų buitinių atliekų. Prietaisas turi būti perduotas į reikiamą surinkimo punktą, užsiimančią elektros ir elektroninės įrangos perdirbimu. Tinkamai sunaikindami šį gaminį, aplinką ir žmogaus sveikatą apsaugosite nuo galimų neigiamų pasekmių, kurių gali atsirasti dėl netinkamo šio gaminio utilizavimo. Norėdami gauti daugiau informacijos apie šio gaminio utilizavimą, kreipkitės į miesto institucijas, savo buitinių atliekų tvarkymo tarnybą arba parduotuvę, kurioje prietaisą pirkote.

Sudedamosios dalys

Nuor. Kiekis Gaminio sudedamosios dalys

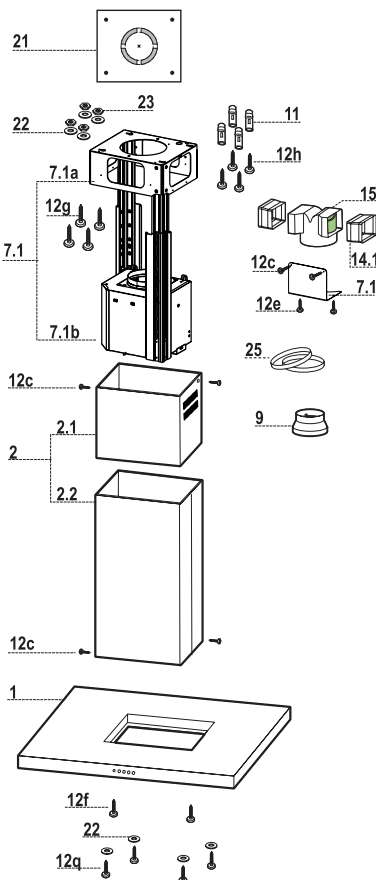
1	1	Gartraukio dangtis su: valdymo elementais, lempute, filtrais
2	1	Teleskopinis kaminas, sudarytas iš:
2.1	1	Viršutinis kaminas
2.2	1	Apatinis kaminas
7.1	1	Teleskopinis rėmas, sukombetuotas su įtraukimo ventiliatoriumi, kurį sudaro:
7.1a	1	viršutinis rėmas;
7.1b	1	apatinis rėmas.
9	1	150–120 mm redukcinė jungė
14.1	2	Oro išėjimo jungiklio pailginimas
15	1	Oro išėjimo sujungiklis
25		Žamos tvirtinamosios detalės (nepateiktos)

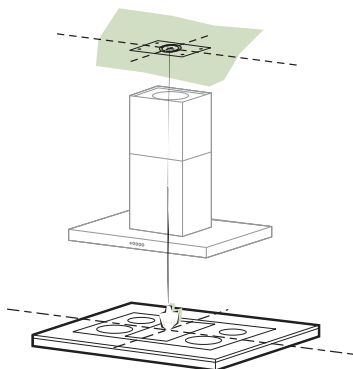
Nuor. Kiekis Montavimo sudedamosios dalys

7.3	1	Oro išėjimo jungiklio tvirtinantis laikiklis
11	4	ø 10 mm sienų kamščiai
12c	6	2,9 x 6,5 sraigtai
12e	2	2,9 x 9,5 sraigtai
12f	2	M4 x 80 sraigtai
12g	4	M6 x 80 sraigtai
12h	4	5,2 x 70 sraigtai
12q	4	3,5 x 9,5 sraigtai
21	1	Gręžimo šablonas
22	8	ø 6,4 mm poveržlės
23	4	M6 veržlės

Kiekis Dokumentacija

1	Instrukcijos vadovas
---	----------------------





Perdangų / lentynos gręžimas ir rėmo tvirtinimas

PERDANGŲ / LENTYNOS GRĘŽIMAS

- Naudodami vertikalią liniją, ant perdangos / atraminės lentynos pažymėkite dujų degiklio centrą.
- Uždėkite pateikiamą gręžimo šablona **21** ant perdangos / atraminės lentynos, įsitikinę, kad šablonas yra reikiamoje padėtyje ir suderinę šablono ir dujų degiklio ašis.
- Šablone pažymėkite skylių centrus.
- Pažymėtose vietose išgręžkite skylės:
Betoninės perdangos: išgręžkite kamščiams, tinkamiems pagal sraigtų dydį.
Tuščiavidurių plytų perdangos, kai sienų storis 20 mm: išgręžkite 10 mm storio skylės (tuoj pat įdėkite pateiktus kaiščius **11**).
Medinės sijų perdangos: gręžkite pagal naudojamus medvaržčius.
 - Medinė lentyna: išgręžkite 7 mm storio skylės.
 - Elektros kabelis: išgręžkite 10 mm storio skylės.
 - Oro anga (vamzdinė versija): gręžkite pagal išorinio oro išmetimo vamzdžio jungties diametrą.
- Įdėkite du šio tipo sraigtus, juos sukryžiuodami ir palikdami 4–5 mm nuo perdengimo:
 - Betoninės perdangos: naudokite atitinkamus kamščius pagal sraigto dydį (nepateikiami).
 - Perdangos su kiaurymėmis: sienų storis apytiksliai 20 mm, pateikiami sraigtai **12h**.
 - Medinės sijų perdangos: naudokite 4 medvaržčius (nepateikiami).
 - Medinė lentyna: naudokite 4 sraigtus **12g** su pateiktomis poveržlėmis **22** ir veržlėmis **23**.

Rėmo tvirtinimas

- Atlaisvinkite du sraigtus, tvirtinančius apatinį kaminą, ir nuimkite jį nuo apatinio rėmo.
- Atlaisvinkite du sraigtus, tvirtinančius viršutinį kaminą, ir nuimkite jį nuo viršutinio rėmo.

Jei norite reguliuoti rėmo aukštį, atlikite šiuos veiksmus:

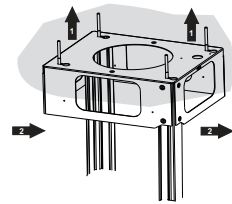
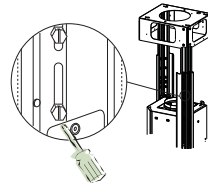
- Atpalaiduokite du metrinio sriegio sraigtus, jungiančius dvi kolonas, esančias rėmo šonuose.
- Priderinkite rėmą į reikiamą aukštį, tada vėl įmontuokite anksčiau išimtus sraigtus.
- Įdėkite viršutinio kamino lankstų vamzdį, palikite jį laisvai besilaikantį prie rėmo.
- Pakelkite rėmą, įstatykite kiaurymes į sraigtus iki galo.
- Priveržkite du sraigtus, taip pat du kitus sraigtus, pateiktus su gaubtu.

Prieš visiškai priveržiant sraigtus, galima derinti rėmą jį sukant. Pasirūpinkite, kad sraigtai neišlįstų iš savo padėties.

- Rėmas turi būti tvirtai sumontuotas, kad išlaikytų gaubto svorį ir bet kokį atsitiktinį stumtelėjimą.

Užbaigę darbus, patikrinkite, ar pagrindas yra stabilus, rėmas kartais gali šiek tiek įsilenkti.

- Visais atvejais, kai perdengimas nėra pakankamai tvirtas kaip pakabos taškas, montuotojas turi pasirūpinti stabilumu, naudodamas tinkamas plokštelės dalis.

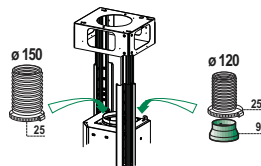


Pajungimas

ORO IŠĖJIMAS TRAUKIMO BŪDU

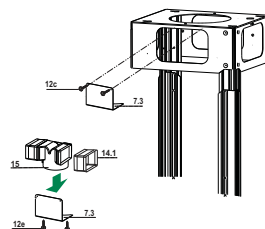
Norint instaliuoti traukimo versiją pajunkite gartraukį prie išeinamojo kietojo arba lankstaus 150 arba 120 mm diametro vamzdžio pagal jūsų pasirinkimą.

- Norint prijungti su 120 mm diametro vamzdžiu įveskite reduktorių **9** į dūmtraukio korpuso išėigą.
- Pritvirtinti vamzdį su specialiais prisukimo instrumentais. Šie instrumentai nėra įtraukti į komplektą.
- Išimti kvapą sutraukiančius anglies filtrus.



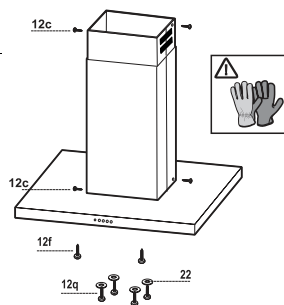
Recirkuliacinės versijos oro anga

- Įdėkite jungiklio pailginimus **14.1** į jungiklio **15** šoną.
- Įdėkite jungiklį **15** į atraminį laikiklį **7.3** ir pritvirtinkite jį sraigtais.
- Pritvirtinkite atraminį laikiklį **7.3**, prisukdami jį prie viršutinės dalies sraigtais.
- Įsitikinkite, ar jungiklio pailginimo anga **14.1** atitinka kamine esančias kiaurymes horizontaliai ir vertikalčiai.
- Prijunkite jungiklį **15** prie gaubto kupolo angos, naudodami 150 mm skersmens stangrų arba lankstų vamzdį, jį savo nuožiūra pasirenka montavimo darbus atliekantis technikas.
- Patikrinkite, ar buvo sumontuotas aktyvuotos anglies kvapo filtras



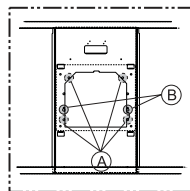
Dūmtakio surinkimas. Gaubto korpuso montavimas

- Pastatykite viršutinę kamino dalį ir pritvirtinkite viršutinę dalį prie korpuso, naudodami 2 pateiktus sraigtus **12c** (2,9 x 6,5).
- Tokiu pat būdu pastatykite apatinę kamino dalį ir pritvirtinkite apatinę dalį prie korpuso, naudodami 2 pateiktus sraigtus **12c** (2,9 x 6,5).



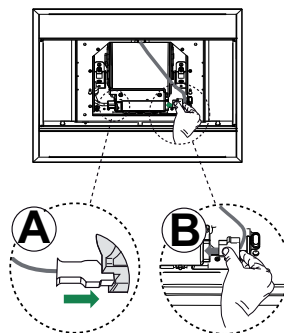
Prieš tvirtindami gaubto kupolą prie rėmo:

- Prisukite 2 sraigtus **12f** iki pusės į skylės, esančias rėmo apačios šonuose.
- Iš gaubto kupolo išimkite riebalų filtrus.
- Išimkite bet kuriuos aktyvuotos anglies filtrus.
- Pakelkite gaubto kupolą ir įsukite sraigtus **12f** į skylės (A) iki galo.
- Dirbdami iš apačios pritvirtinkite gaubto kupolą prie rėmo (B), naudodami pateiktus 4 sraigtus **12q** ir 4 poveržles **22**, tada virtai prisukite visus sraigtus.

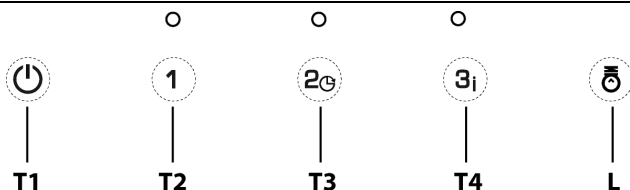


JUNGIMAS Į ELEKTROS TINKLĄ

- Prijunkite gaubtą prie elektros tinklo, naudodami dvipolį jungiklį, tarpas tarp kontaktų turi būti ne mažesnis nei 3 mm.
- Išimkite riebalų filtrus (žr. paragrafą „Priežiūra“) ir įsitikinkite, ar elektros kabelis (A) buvo tinkamai įkištas į traukimo ventiliatoriaus lizdą.
- Prijunkite sujungiklį B prie laisvo lizdo traukimo ventiliatoriaus šone.



NAUDOJIMAS



Valdymo skydelis

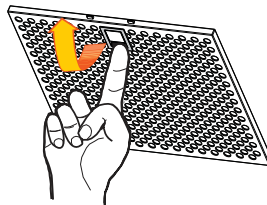
Mygtukas	Šviesos diodas	Funkcija
T1	-	Išjungia variklį.
T2	Nustatytas	Variklį įjungia pirmu greičiu.
T3	Nustatytas	Variklį įjungia antru greičiu.
	Kartą per sekundę blykstelį šviesos diodas, kuris atitinka nustatytą greitį.	Paspaudus ir laikant nuspaustą 2 sekundes, įjungia ir išjungia delsos funkciją. Aktyvuoja automatinę išjungimą (variklio ir apšvietimo) po 30 min. atidėjimo. Tinka prireikus pašalinti visus likusius kvapus. Gali būti įjungta iš bet kurios padėties, kai išjungta intensyvaus režimo funkcija, ir išjungiamą paspaudus mygtuką arba sustabdžius variklį.
T4	Nustatytas	Variklį įjungia trečiu greičiu.
	Blykstelį du kartus per sekundę.	Įjungia ir išjungia Intensyvaus režimo sistemą. Šiuo greičiu variklis dirbs 6 minutes. Pasibaigus šiam laikui, sistema automatiškai grįš prie greičio, kuris buvo nustatytas anksčiau. Jis išjungiamas paspaudus mygtuką arba išjungus variklį. Kai Delsos funkcija veikia, jos įjungti negalima.
L	-	Įjungia arba išjungia apšvietimo sistemą esant maksimaliam intensyvumui.

VALYMAS IR PRIEŽIŪRA

Riebalų filtrai

METALINIŲ AUTONOMINIŲ RIEBALŲ FILTRŲ VALYMAS

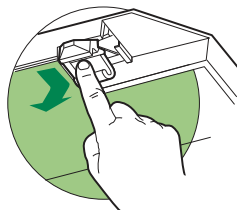
- Filtrai turi būti valomi kas 2 darbo mėnesius arba dažniau, jei viryklė ir rinktuvas naudojami labai intensyviai; filtrus galima plauti indaplove.
- Išimkite filtrus po vieną, laikydami juos į viršų viena ranka ir traukdami rankenėlę į apačią kita ranka tuo pačiu metu.
- Filtrus išplaukite, jų nelankstykite. Prieš vėl juos įdėdami, išdžiovinkite.
- Įdėdami filtrus, pasirūpinkite, kad rankenėlė būtų matoma išorėje.



Kvapo surinkimo filtras (filtravimo būdas)

KVAPŲ SURINKIMO FILTRO PAKEITIMAS Į ANGLIES FILTRĄ


- Šis filtras yra neplaunamas ir neatnaujinamas, turi būti keičiamas kas 4 mėnesius ar dažniau, jei naudojama ypač daug.
- Pašalinti riebalų surinkimo metalinius filtrus.
- Nuimti pilnai prisigėrusį kvapo surinkimo anglies filtrą naudojant tam skirtus kabliukus.
- Įdėti naują filtrą pritaissant jį savo buvusioje vietoje.
- Atgal sudėti riebalų surinkimo metalinius filtrus.



Apšvietimo skyrius

- Dėl pakeitimo kreipkitės į techninius darbuotojus (Norėdami nusipirkti, kreipkitės į techninius darbuotojus).

INFORMĀCIJA PAR DROŠĪBU

 Teie ohutuse ja seadme õige töö tagamiseks lugege käesolev käsiraamat enne paigaldamist ja kasutamist hoolikalt läbi. Hoidke need juhised alati seadme juures, isegi kui te seda liigutate või selle edasi müüte. Kasutajad peavad täielikult tundma seadme kasutamist ja selle ohutusfunktsioone.

 Juhtme ühendamise peab teostama spetsialiseerunud tehnik.

- Tootja ei vastuta mingite kahjustuste eest, mille põhjuseks on ebaõige paigaldamine.
- Minimaalne ohutu vahemaa pliidi pinna ja pliidikummi vahel on 650 mm (mõned mudelid on paigaldatavad madalamale, palun vaadake töömõõtmete ja paigaldamise lõike).
- Kui gaasipliidi paigaldusjuhised määravad suurema vahemaa, tuleb sellest kinni pidada.
- Veenduge, et vooluvõrgu pinge vastaks pliidikummi sisse kinnitatud andmeplaadil toodule.
- Fikseeritud juhtmestik peab sisaldama lahti ühendamise meetmeid vastavalt elektritööde eeskirjadele.
- I klassi seadmete puhul veenduge, et majapidamistoide garanteeriks adekvaatse maanduse.
- Ühendage pliidikumm tõmbelõoriga vähemalt 120 mm läbimõõduga toru abil. Tee lõõrini peab olema võimalikult lühike.
- Täidetud peavad olema õhu väljutamisega seotud määrused.
- Ärge ühendage pliidikummi põlemisaurusid (boilerid, kaminad jne) kandvate tõmbelõõridega.

- Kui pliidikummi kasutatakse koos mitte-elektriliste seadmetega (nt gaasipliidid), tuleb heitgaaside tagasivoolamise vältimiseks tagada ruumis piisav õhuvahetus. Pliidikummi kasutamisel koos seadmetega, mille energiaallikaks ei ole elekter, ei tohi ruumi negatiivne rõhk ületada 0,04 mbar, et vältida aurude tagasi tõmbamist ruumi pliidikummi poolt.
- Õhku ei tohi väljutada lõõri, mida kasutatakse gaasi või teisi kütuseid põletavate seadmete suitsu väljalaskena.
- Kui toitekaabel on kahjustatud, tuleb see asendada tootjalt või selle hooldusesindajalt saadaval oleva kaabliga.
- Ühendage pistik kehtivatele määrustele vastavasse ligipääsetavas kohas asuvasse pistikupessa.
- Seoses suitsu väljutamiseks kasutusele võetavate tehniliste ja ohutusmeetmetega on tähtis täpselt järgida kohalike ametkondade väljastatud määrusi.


⚠ HOIATUS: Eemaldage enne pliidikummi paigaldamist kaitsekiled.

- Kasutage pliidikummi toetamiseks ainult kruvisid ja väikesi osi.

⚠ HOIATUS: Kruvide või kinnitusseadme mitte vastavalt nendele juhiste paigaldamine võib põhjustada elektriõhtusid.


- Ärge vaadake optiliste seadmete (binoklid, suurendusklaasid...) abil otse valgusesse.
- Ärge pliidikummi all flambeerige – tuleoht.
- 8-aastased ja vanemad lapsed ning isikud, kellel on piiratud füüsilised, sensoorsed või vaimsed võimed või kellel puuduvad kogemused ja teadmised seadme kasutamise kohta, võivad seda seadet kasutada, kui neid jälgitakse või juhendatakse seadme ohutul kasutamisel ning nad mõistavad sellega seotud ohtusid. Lapsed ei tohi seadmega mängida. Puhastamist ja kasutajapoolset hooldust ei tohi teostada järelevalveta lapsed.
- Jälgige lapsi ja veenduge, et nad ei mängiks seadmega.

- Seade ei ole ette nähtud kasutamiseks isikute poolt (sh lapsed), kellel on vähenenud füüsilised või sensoorsed võimed või kellel puuduvad kogemused ja teadmised masina kasutamiseks, v.a. juhul, kui nende üle teostatakse järelevalvet või neid juhendatakse.

 Ligipääsetavad osad võivad koos toiduvalmistusseadmetega kasutamisel kuumaks minna.

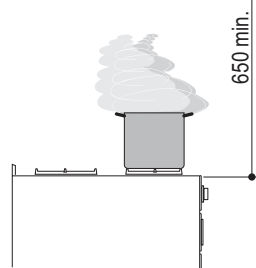
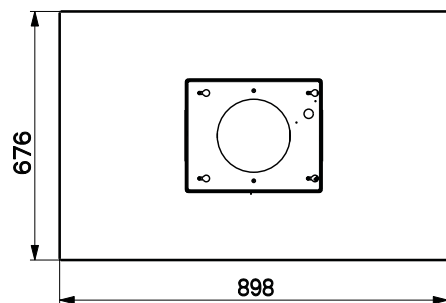
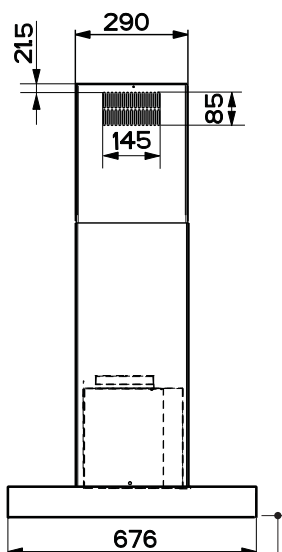
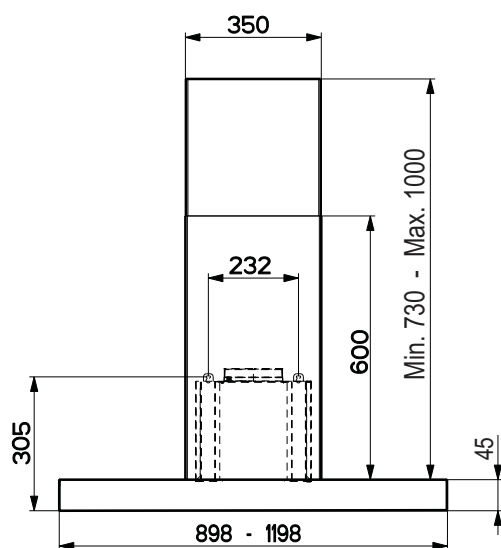
- Määratud perioodi möödumisel puhastage või vahetage filtrid (tuleoht). Vt lõiku Hooldus ja puhastamine.
- Pliidikummi kasutamisel samaaegselt gaasi või teisi kütuseid põletavate seadmetega peab olema tagatud ruumi piisav ventilatsioon (ei rakendu seadmetele, mis väljutavad õhu ainult tagasi ruumi).



-  sümbol toote või selle pakendi peal tähendab seda, et antud toodet ei saa käsitleda olmeprügina. Selle asemel tuleb see anda üle elektrilise ja elektroonilise varustuse jäätmete ümbertöötlemisega tegelevale asutusele. Toote õige kõrvaldamise tagamisega aitate te ära hoida võimalikke negatiivseid tagajärgi keskkonnale ja inimeste tervisele, mis võib vastasel juhul tekkida selle toote vale käsitlemise käigus. Täpsemat teavet selle toote ümbertöötlemise kohta saate te oma linnakantseleist, olmejäätmete kõrvaldamise teenistusest või poest, kust te selle toote ostsite.

TEHNISKIE DATI

Izmēri



Sastāvdaļas

Ats. Daudz. Izstrādājuma sastāvdaļas

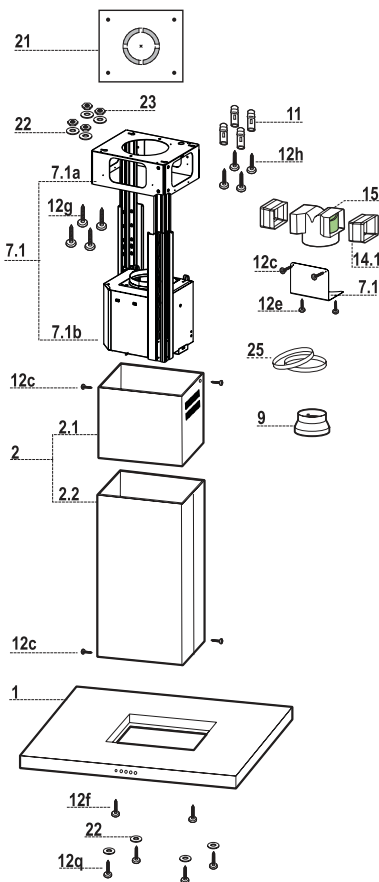
1	1	Tvaiku nosūcēja pārsegs, komplektā ar: vadības elementiem, apgaismojumu, filtriem
2	1	Izbīdāmais dūmenis, sastāv no:
2.1	1	Augšējais dūmvads
2.2	1	Apakšējais dūmvads
7.1	1	Izbīdāmais rāmis komplektā ar sūkšanas ventilatoru, sastāv no:
7.1a	1	Augšējais rāmis
7.1b	1	Apakšējais rāmis
9	1	Sašaurināšanas uzdeva 150-120 mm
14.1	2	Gaisa izplūdes savienojuma pagarinājums
15	1	Gaisa izplūdes savienotājs
25		Caurules skavas (nav ietvertas komplektā)

Ats. Daudz. Uzstādīšanas sastāvdaļas

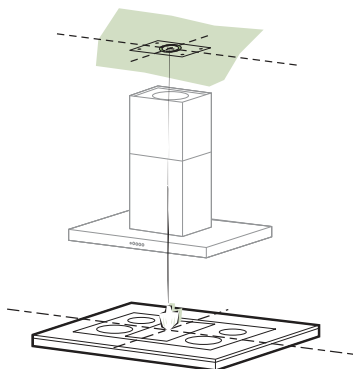
7.3	1	Gaisa izplūdes savienojuma fiksācijas skava
11	4	Sienas dībeļi Ø 10
12c	6	Skrūves 2,9 x 6,5
12e	2	Skrūves 2,9 x 9,5
12f	2	Skrūves M4 x 80
12g	4	Skrūves M6 x 80
12h	4	Skrūves 5,2 x 70
12q	4	Skrūves 3,5 x 9,5
21	1	Urbumu šablons
22	8	Starplikas Ø 6.4
23	4	Uzgriežņi M6

Daudz. Dokumentācija

1	Lietošanas pamācība
---	---------------------



UZSTĀDĪŠANA



Urbumi griestos / plauktā un rāmja fiksācija

URBUMI GRIESTOS / PLAUKTĀ

- Izmantojiet svērteni ar auklu, lai atzīmētu atsūcēja centru griestos / atbalsta plauktā.
- Uzlieciet komplektā ietvertu urbumu šablonu **21** uz griestiem / atbalsta plaukta, nodrošinot, lai šablons būtu pareizā stāvoklī, salāgojot šablona asis ar asīm uz atsūcēja.
- Atzīmējiet atveru centrus šablonā.
- Izurbiet atveres atzīmētajos punktos:
- Betona griestu gadījumā, ieurbiet tapas, kas atbilst skrūvju izmēram.
- 20 mm biezu dobu ķieģeļu griestu gadījumā: izurbiet \varnothing 10 mm atveri (nekavējoties ievietojiet komplektā ietvertās tapas **11**).
- Koka siju griestu gadījumā, izurbiet caurumus atbilstoši izmantotajām koka skrūvēm.
- Koka plaukta gadījumā izurbiet \varnothing 7 mm atveri.
- Strāvas padeves vadu uzstādīšanai izurbiet \varnothing 10 mm atveri.
- Gaisa izplūdei (versijai ar tvaiku izvadu), izurbiet atveri atkarībā no ārējās gaisa izvades savienojuma diametram.
- Ievietojiet šāda izmēra skrūves, ieskrūvējiet tās un atstājiet ārā no griestiem par 4 – 5 mm.
- Betona griestu gadījumā izmantojiet skrūvju izmēram atbilstošas skrūves (nav ietvertas komplektā).
- dobu griestu gadījumā ar tukšu visu un sienīņu biezumu 20 mm izmantojiet komplektā ietvertās skrūves **12h**.
- Koka siju gadījumā izmantojiet 4 koka skrūves (nav ietvertas komplektā).
- Koka plaukta gadījumā izmantojiet komplektā ietvertās 4 skrūves **12g** ar starplikām **22** un uzgriežņiem **23**.

Rāmja piestiprināšana

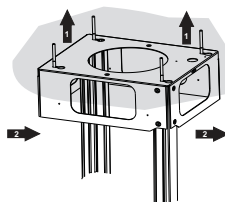
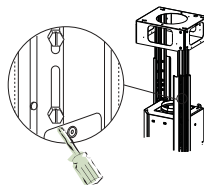
- Atskrūvējiet divas skrūves, kas fiksē apakšējo dūmeņa daļu, un noņemiet to no apakšējā rāmja.
- Atskrūvējiet divas skrūves, kas fiksē augšējo dūmeņa daļu, un noņemiet to no augšējā rāmja.

Ja vēlaties pielāgot rāmja augstumu, rīkojieties šādi:

- Atskrūvējiet metriskās skrūves, kas satur divas kolonnas, kas atrodas rāmja sānos.
- Pielāgojiet rāmi vajadzīgajam augstumam, tad uzstādiat iepriekš izņemtās skrūves.
- Ievietojiet augšējo dūmeņa statni no augšpuses un ļaujiet tai brīvi ieslīdēt rāmī.
- Paceliet rāmi, uzstādiat rāmja atveres uz skrūvēm līdz skrūvju atveru galam.
- Pievelciet divas skrūves un piestipriniet citas divas skrūves, kas atrodas atsūcējā.

Pirms skrūvju pievilkšanas līdz galam, iespējams pagrozīt rāmi un pielāgot to. Pārliecinieties, ka skrūves neizceļas virs savām iedobēm padziļinātajās atverēs.

- Rāmja stiprinājumiem jāspēj izturēt atsūcēja svaru un slodzi, ko izraisa nejaušs spiediens uz ierīci no sāniem.
Pēc pabeigšanas pārbaudiet, vai pamatne ir stabila arī tad, ja tā tiek liekta.
- Visos gadījumos, kad griesti nav pietiekami stipri piekares punktā, uzstādītājam jānodrošina stiprums, izmantojot piemērotas plāksnes un atbalsta detaļas, kas piestiprinātas pie nesošajām konstrukcijām.

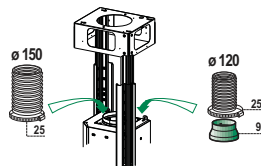


Savienojums

CAURUĻVADU VERSIJAS IZPLŪDES SISTĒMA

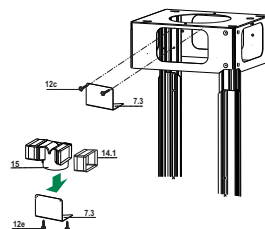
Uzstādot cauruļvada versiju, pievienojiet nosūcēju dūmvadam, izmantojot elastīgu vai cietu cauruli \varnothing 150 vai 120 mm, izvēli atstājiet uzstādītāja ziņā.

- Lai uzstādītu \varnothing 120 mm gaisa izplūdes savienojumu, ievietojiet samazinātāja uzsmavu **9** tvaika nosūcēja korpusa izvadē.
- Fiksējiet cauruli ar atbilstošām caurules skavām (nav ietverti).
- Izņemt iespējamās aktivētās ogles filtrus.



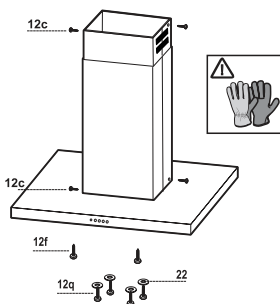
Gaisa izplūde – Recirkulācijas versija

- Ievietojiet savienotāja pagarinājumu **14.1** savienotāja **15** sānos.
- Ievietojiet savienotāju **15** atbalsta skavās **7.3** un nostipriniet ar skrūvi.
- Nostipriniet atbalsta skavu **7.3**, iestiprinot to augšējā daļā ar skrūvēm.
- Pārliecinieties, ka savienojuma pagarinājuma izplūde **14.1** atrodas atbilstoši dūmeņa atverēm gan horizontāli, gan vertikāli.
- Pievienojiet savienotāju **15** atsūcēja korpusa atverei, izmantojot elastīgu cauruli \varnothing 150 mm, par tās izvēli lēmumu jāpieņem tehniķim.
- Pārliecinieties, ka aktīvā ogles smaku filtrs ir uzstādīts.



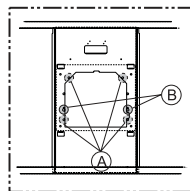
Dūmvada mezgls – Atsūcēja korpusa montāža

- Pozicionējiet augšējo dūmeņa sekciju un nostipriniet augšējo daļu pie rāmja, izmantojot komplektā ietvertās 2 skrūves **12c** (2,9 x 6,5).
- Tādā pašā veidā pozicionējiet apakšējo dūmeņa sekciju un nostipriniet apakšējo daļu pie rāmja, izmantojot komplektā ietvertās 2 skrūves **12c** (2,9 x 6,5).



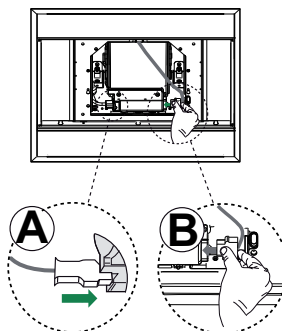
Pirms atsūcēja korpusa piestiprināšanas rāimim:

- Ieskrūvējiet 2 skrūves **12f** līdz pusei attiecīgās atverēs apakšējā rāmja sānos.
- Izņemiet tauku filtrus no pārsega korpusa.
- Izņemiet visus aktīvās ogles filtrus.
- Paceliet atsūcēja korpusu un ievietojiet skrūves **12f** atverēs (A) līdz galam.
- Strādājot no apakšpuses, piestipriniet atsūcēja korpusu pie rāmja (B), izmantojot komplektā ietvertās 4 skrūves **12q** un 4 starplikas **22**, tad labi pievelciet visas skrūves.

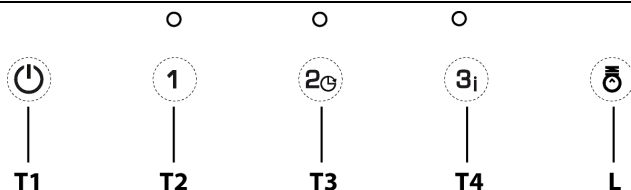


ELEKTRISKAIS PIESLĒGUMS

- Pieslēgt tvaika nosūcēju elektrotīklam, ievietojot divpolu slēdži, kam kontakta atstarpe ir vismaz 3 mm.
- Noņemot tauku filtrus (skatīt nodaļu "Tehniskā apkalpošana") un pārliecināties, ka barošanas kabelis (A) ir pareizi ievietots sūkņēšanas ventilatora kontaktligzdā.
- Iespraust savienotāju B brīvajā kontaktligzdā sūkņēšanas ventilatora malā



IZMANTOŠANA



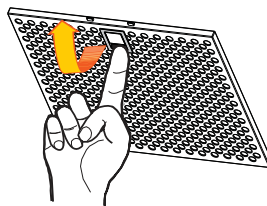
Vadības panelis

Poga	Signāllampīņa	Funkcija
T1	-	Izslēdzas motors.
T2	Fiksēts	Izslēdz motoru pirmajā ātrumā.
T3	Fiksēts	Izslēdz motoru otrajā ātrumā.
	Signāllampīņa, kas atbilst uzstādītajam ātrumam, mirgo reizi sekundē.	Izslēdzas un izslēdzas Aiztures funkcija, ja tiek nospiesta un turēta nospiesta 2 sekundes. Aktivizējas automātiskā izslēgšana (Motors + Apgaismojums) ar 30 sekunžu aizturi. Piemērota, lai pabeigtu atlikušo smaku likvidēšanu. Var aktivizēt no jebkuras pozīcijas kad Intensīva funkcija ir atspējota, un atspējot to var, nospiežot pogu vai izslēdzot motoru.
T4	Fiksēts	Izslēdz motoru trešajā ātrumā.
	Mirgo vienreiz sekundē.	Izslēdzas un izslēdzas Intensīva funkcija. Šim ātrumam tiek uzstādīts 6 minūšu intervāls. Pēc tam sistēma automātiski atgriezīsies iepriekš uzstādītajā ātrumā. Tas tiek deaktivizēts, nospiežot pogu vai izslēdzot motoru. To nevar aktivizēt, ja ir aktīva Aiztures funkcija.
L	-	Izslēdzas un izslēdzas maksimālas intensitātes apgaismojuma sistēma.

Tauku filtri

METĀLA PAŠBALSTOŠO TAUKU FILTRU TĪRĪŠANA

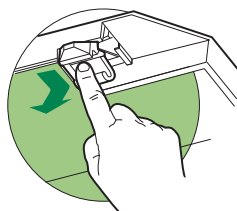
- Filtri jātīra ik pēc 2 darbības mēnešiem vai biežāk, ja ierīce tiek intensīvi lietota, filtrus var mazgāt trauku mazgājamajā mašīnā.
- Noņemiet filtrus pa vienam, turot tos ar vienu roku, bet ar otru roku vienlaicīgi rokturi velkot lejup.
- Izmazgājiet filtrus, uzmanieties, lai nesalocītu. Pirms uzstādīšanas rūpīgi izžāvējiet.
- Uzstādot filtrus atpakaļ, pārliecinieties, ka rokturis ir redzams no ārpuses.



Aktivētās ogles filtrs (Recirkulācijas versija)

AKTIVĒTĀS OGLES FILTRA MAIŅA


- Filtrs nav mazgājams un nav atjaunojams, to jāmaina apmēram pēc 4 mēnešu darbības vai biežāk, ja ierīce tiek izmantota intensīvi.
- Noņemiet metāla tauku filtrus.
- Izņemiet piesārņotos aktivētās ogles filtrus, atlaižot fiksācijas āķus.
- Uzstādiet jauno filtru, iekabinot to savā vietā.
- Noņemiet metāla tauku filtrus.



Apgaismojuma vienība

- Par nomainītu vērsties tehniskajā atbalstā ("Lai iegūtu tehniskā atbalsta kontaktinformāciju").

OHUTUSTEAVE

 Teie ohutuse ja seadme õige töö tagamiseks lugege käesolev käsiraamat enne paigaldamist ja kasutamist hoolikalt läbi. Hoidke need juhised alati seadme juures, isegi kui te seda liigutate või selle edasi müüte. Kasutajad peavad täielikult tundma seadme kasutamist ja selle ohutusfunktsioone.

 Juhtme ühendamise peab teostama spetsialiseerunud tehnik.

- Tootja ei vastuta mingite kahjustuste eest, mille põhjuseks on ebaõige paigaldamine.
- Minimaalne ohutu vahemaa pliidi pinna ja pliidikummi vahel on 650 mm (mõned mudelid on paigaldatavad madalamale, palun vaadake töömõõtmete ja paigaldamise lõike).
- Kui gaasipliidi paigaldusjuhised määravad suurema vahemaa, tuleb sellest kinni pidada.
- Veenduge, et vooluvõrgu pinge vastaks pliidikummi sisse kinnitatud andmeplaadil toodule.
- Fikseeritud juhtmestik peab sisaldama lahti ühendamise meetmeid vastavalt elektritööde eeskirjadele.
- I klassi seadmete puhul veenduge, et majapidamistoide garanteeriks adekvaatse maanduse.
- Ühendage pliidikumm tõmbelõõriga vähemalt 120 mm läbimõõduga toru abil. Tee lõõrini peab olema võimalikult lühike.
- Täidetud peavad olema õhu väljutamisega seotud määrused.
- Ärge ühendage pliidikummi põlemisaurusid (boilerid, kaminad jne) kandvate tõmbelõõridega.

- Kui pliidikummi kasutatakse koos mitte-elektriliste seadmetega (nt gaasipliidid), tuleb heitgaaside tagasivoolamise vältimiseks tagada ruumis piisav õhuvahetus. Pliidikummi kasutamisel koos seadmetega, mille energiaallikaks ei ole elekter, ei tohi ruumi negatiivne rõhk ületada 0,04 mbar, et vältida aurude tagasi tõmbamist ruumi pliidikummi poolt.
- Õhku ei tohi väljutada lõõri, mida kasutatakse gaasi või teisi kütuseid põletavate seadmete suitsu väljalaskena.
- Kui toitekaabel on kahjustatud, tuleb see asendada tootjalt või selle hooldusesindajalt saadaval oleva kaabliga.
- Ühendage pistik kehtivatele määrustele vastavasse ligipääsetavas kohas asuvasse pistikupessa.
- Seoses suitsu väljutamiseks kasutusele võetavate tehniliste ja ohutusmeetmetega on tähtis täpselt järgida kohalike ametkondade väljastatud määrusi.


⚠ HOIATUS: Eemaldage enne pliidikummi paigaldamist kaitsekiled.


- Kasutage pliidikummi toetamiseks ainult kruvisid ja väikesi osi.

⚠ HOIATUS: Kruvide või kinnitusseadme mitte vastavalt nendele juhiste paigaldamine võib põhjustada elektriõhtusid.

- Ärge vaadake optiliste seadmete (binoklid, suurendusklaasid...) abil otse valgusesse.
- Ärge pliidikummi all flambeerige – tuleoht.
- 8-aastased ja vanemad lapsed ning isikud, kellel on piiratud füüsilised, sensoorsed või vaimsed võimed või kellel puuduvad kogemused ja teadmised seadme kasutamise kohta, võivad seda seadet kasutada, kui neid jälgitakse või juhendatakse seadme ohutul kasutamisel ning nad mõistavad sellega seotud ohtusid. Lapsed ei tohi seadmega mängida. Puhastamist ja kasutajapoolset hooldust ei tohi teostada järelevalveta lapsed.
- Jälgige lapsi ja veenduge, et nad ei mängiks seadmega.

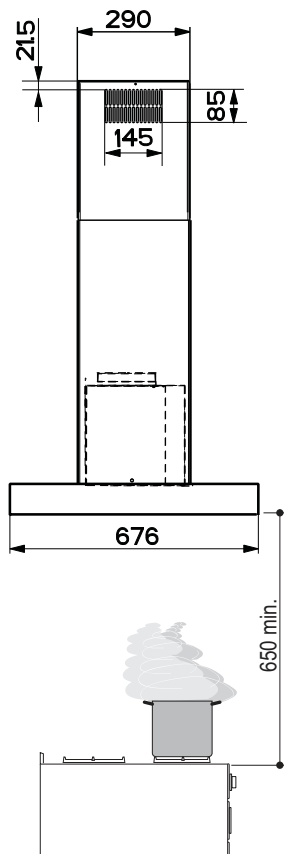
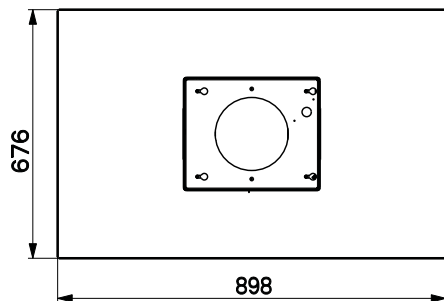
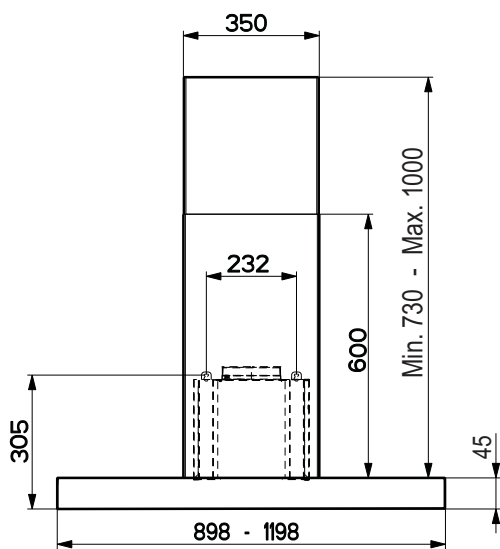
- Seade ei ole ette nähtud kasutamiseks isikute poolt (sh lapsed), kellel on vähenenud füüsilised või sensoorsed võimed või kellel puuduvad kogemused ja teadmised masina kasutamiseks, v.a. juhul, kui nende üle teostatakse järelevalvet või neid juhendatakse.

 Ligipääsetavad osad võivad koos toiduvalmistusseadmetega kasutamisel kuumaks minna.

- Määratud perioodi möödumisel puhastage või vahetage filtrid (tuleoht). Vt lõiku Hooldus ja puhastamine.
- Pliidikummi kasutamisel samaaegselt gaasi või teisi kütuseid põletavate seadmetega peab olema tagatud ruumi piisav ventilatsioon (ei rakendu seadmetele, mis väljutavad õhu ainult tagasi ruumi).
-  sümbol toote või selle pakendi peal tähendab seda, et antud toodet ei saa käsitleda olmeprügina. Selle asemel tuleb see anda üle elektrilise ja elektroonilise varustuse jäätmete ümbertöötlemisega tegelevale asutusele. Toote õige kõrvaldamise tagamisega aitate te ära hoida võimalikke negatiivseid tagajärgi keskkonnale ja inimeste tervisele, mis võib vastasel juhul tekkida selle toote vale käsitlemise käigus. Täpsemat teavet selle toote ümbertöötlemise kohta saate te oma linnakantseleist, olmejäätmete kõrvaldamise teenistusest või poest, kust te selle toote ostsite.

OMADUSED

Mõõdud



Komponendid

Viide Kogus Toote komponendid

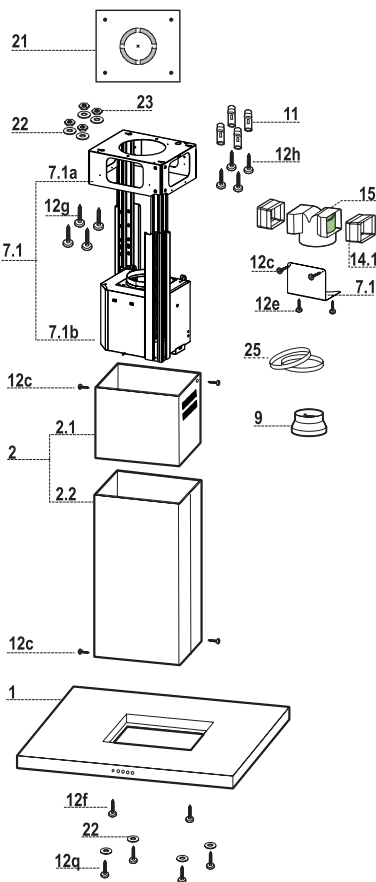
1	1	Pliidikummi kate koos järgmisega: Juhikud, Valgusti, Filtrid
2	1	Teleskoopkorsten, mis koosneb:
2.1	1	Korstna ülemine osa
2.2	1	Korstna alumine osa
7.1	1	Teleskoopraam koos tõmbeventilaatoriga, mis koosneb:
7.1a	1	Ülemine raam
7.1b	1	Alumine raam
9	1	Siirdmikäärrik \varnothing 150-120 mm
14.1	2	Õhuväljundi ühenduse pikendus
15	1	Õhuväljundi ühendus
25		Voolikuklambrid (ei kuulu komplekti)

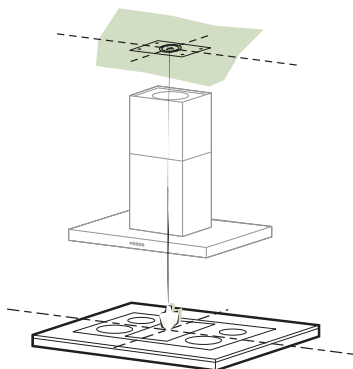
Viide Kogus Paigalduskomponendid

7.3	1	Õhuväljundi ühenduse kinnitusklamber
11	4	Tüüblid \varnothing 10
12c	6	Kruvid 2.9 x 6.5
12e	2	Kruvid 2.9 x 9.5
12f	2	Kruvid M4 x 80
12g	4	Kruvid M6 x 80
12h	4	Kruvid 5.2 x 70
12q	4	Kruvid 3.5 x 9.5
21	1	Puurimisšabloon
22	8	Seibid \varnothing 6.4
23	4	Mutrid M6

Kogus Dokumentatsioon

1	Kasutusjuhend
---	---------------





Lae/riiuli puurimine ja raami kinnitamine

LAE/RIIULI PUURIMINE

- Kasutage õhupuhasti keskkoha märkimiseks lakke/tugiriivilile nõõrloodi abi,
- Asetage kaasasolev puurimisšabloon **21** lakke/tugiriivilile, veenduge, et šabloon oleks õiges asendis, joondades šablooni teljed õhupuhasti telgedega.
- Märgistage šablooni aukude keskkohad.
- Puurige märgistatud punktidesse augud.
 - Betoonlagede puhul puurige augud kruvi suurusele vastavate tüüblite jaoks.
 - 20 mm läbimõõduga kärgtellislae puhul: puurige \varnothing 10 mm (paigaldage kohe kaasasolevad tüüblid **11**).
 - Puittaladega lae puhul puurige vastavalt kasutatavatele puidukruvidele..
 - Puitriiuli puhul kasutage \varnothing 7 mm puuri.
 - Toitekaabli ava puurimiseks kasutage \varnothing 10 mm puuri.
 - Õhuväljutuse jaoks (torustikuga versioon) puurige vastavalt välise õhuhimutoru ühenduse läbimõõdule.
- Paigaldage kaks järgnevat tüüpi kruvi, ristake need ja jätke need laest 4-5 mm välja ulatuma:
 - Betoonlagede puhul kasutage kruvi suurusele vastavaid prunte (ei ole kaasas).
 - Umbes 20 mm seinapaksusega õhkvahega kerplagede puhul, **12h** kruvid, kaasas.
 - Puittalaga lagede puhul, kasutage 4 puidukruvi (ei ole kaasas).
 - Puitriiuli puhul, kasutage 4 kruvi **12g** kruvi koos seibide **22** ja mutritega **23**, kaasas.

Raami kinnitamine

- Vabastage kaks alumist lõõri kinnitavat kruvi ja eemaldage see alumise raami küljest.
- Vabastage kaks ülemist lõõri kinnitavat kruvi ja eemaldage see ülemise raami küljest.

Kui te soovite raami kõrgust reguleerida, toimige alljärgnevalt:

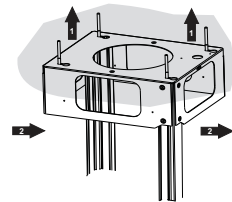
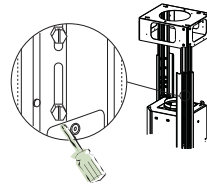
- Keerake kahte tulpa ühendavad, raami külgedel paiknevad meeterkeermega kruvi lahti.
- Reguleerige raam vajaliku kõrguseni ning paigaldage seejärel kõik eelnevalt eemaldatud kruvid tagasi.
- Sisestage ülemine lõõri tõmbetoru ülevalt poolt ja jätke see raamile vabalt jooksma.
- Tõstke raam üles, sobitage raami avad kruvidele kuni avade lõppudeni.
- Pingutage kahe kruviga ja kinnitage teised kaks raamiga kaasas olevat kruvi.

Enne kruvide lõplikku pingutamist on võimalik raami keerates reguleerida. Veenduge, et kruvid ei väljuks oma asemelt soonega avades.

- Raami armatuur peab olema kindel, et pidada vastu õhupuhasti kaalule ja võimalikele seadmele mõjuvatest külglöökidest tulenevatele pingetele.

Lõpetuseks kontrollige et põhi oleks stabiilne ka siis, kui raami painutatakse.

- Kõigil juhtudel, kus lagi ei ole riputuskohas piisavalt tugev, peab paigaldaja soetama lisatugevduse, kasutades selleks sobivaid plaate ja toetades osasid struktuurilt püsivate osade külge.

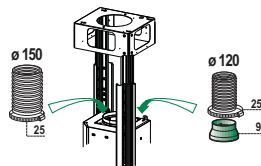


Ühendused

TORUSTIKUGA VERSIOONI ÕHUIMUSÜSTEEM

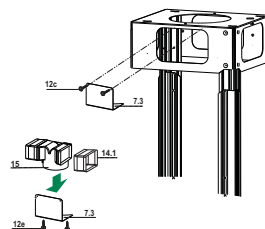
Torustikuga versiooni paigaldamisel ühendage pliidikumm korstnaga painduva või jäiga \varnothing 150 või 120 mm toru abil, selle valik jääb paigaldajale.

- \varnothing 120 mm õhuimühenduse paigaldamiseks sisestage pliidikummi korpuse väljundile siirdmikäärrik **9**.
- Kinnitage toru kohale piisava hulga toruklambrite abil (ei ole kaasas).
- Eemaldage võimalikud söefiltrid.



Õhuväljund – retsirkulatsiooniga versioon

- Asetage ühenduse pikendused **14.1** ühenduse **15** külje sisse.
- Asetage ühendus **15** tugiklambrisse **7.3** ja kinnitage see kruvidega.
- Kinnitage tugiklamber **7.3**, kinnitades selle kruvidega ülemise osa külge.
- Veenduge, et ühenduse pikenduste väljund **14.1** vastaks nii horisontaalselt kui vertikaalselt korstna avadele.
- Ühendage ühendus **15** pliidikummi kate väljundiga jäiga või painduva \varnothing 150 mm toru abil, mille valik toimub paigaldava tehniku äranägemisel.
- Veenduge, et paigaldatud oleks aktiivsöe-lõhnafilter.

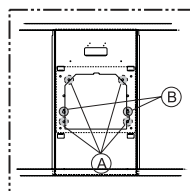
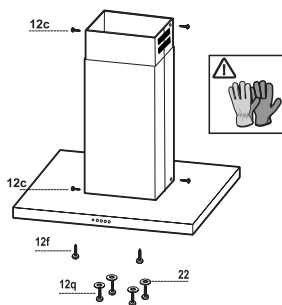


Lõõri monteerimine - pliidikummi korpuse paigaldamine

- Asetage korstna ülemine osa ja kinnitage ülaosa 2 lisatud kruviga **12c** (2,9 x 6,5) raami külge.
- Asetage sarnaselt ka korstna alumine osa ja kinnitage alaosa 2 lisatud kruviga **12c** (2,9 x 6,5) raami külge.

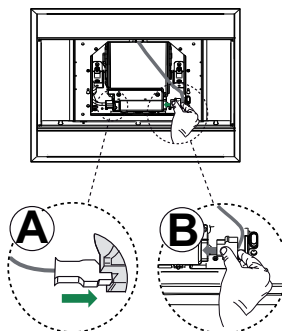
Enne pliidikummi katte kinnitamist raami külge:

- Kruvige 2 kruvi **12f** poolenisti raami allosa külgedes asuvatesse avadesse.
- Eemaldage pliidikummi kattedest rasvafiltrid.
- Eemaldage kõik aktiivsöefiltrid.
- Tõstke pliidikummi kate üles ja viige kruvid **12f** pesadesse (A) nii kaugele kui võimalik.
- Kinnitage altpoolt töötades pliidikummi kate kaasasoleva 4 kruvi **12q** ja 4 seibi **22** abil raamile (B), seejärel pinguldage kõik kruvid kindlalt.

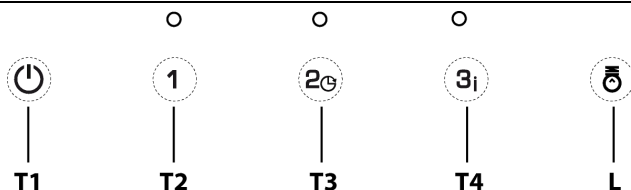


ELEKTRIÜHENDUS

- Ühendage pliidikumm võrgutoitega, sisestades vähemalt 3 mm kontaktivahega kahepooluselise lüliti.
- Eemaldage rasvafiltrid (vt lõiku „Hooldus“) ja veenduge, et toitekaabel (A) oleks korralikult imemisventilaatori pesa sisestatud.
- Kinnitage ühendus B imemisventilaatori küljel asuvasse vabasse pesa



KASUTAMINE



Juhtpaneel

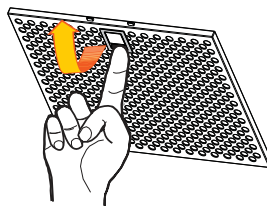
Nu pp	Valgusdiod	Funktsioon
T1	-	Lülitab mootori välja.
T2	Põleb	Lülitab mootori sisse esimesel kiirusel.
T3	Põleb	Lülitab mootori sisse teisel kiirusel.
	Määratud kiirusele vastav valgusdiod vilgub ühe korra sekundis.	Vajutamise ja 2 sekundit hoidmise korral lülitab sisse ja välja viivituse funktsiooni. Aktiveerib automaatse väljalülituse (mootor + valgustus) 30-minutilise viivitusega. Sobib jääklõhnade täielikuks kõrvaldamiseks. Aktiveeritav igast positsioonist, kui intensiivne funktsioon on keelatud, ning deaktiveeritakse nupule vajutamise või mootori välja lülitamise teel.
T4	Põleb	Lülitab mootori sisse kolmandal kiirusel.
	Vilgub kaks korda sekundis.	Lülitab sisse ja välja intensiivse funktsiooni. See kiirus on seatud töötama 6 minuti jooksul. Pärast selle aja möödumist pöördub süsteem automaatselt tagasi eelnevalt seadistatud kiirusele. See keelatakse nupule vajutamise või mootori välja lülitamise teel. Ei saa aktiveerida, kui viivituse funktsioon on aktiivne.
L	-	Valgustussüsteemi sisse- ja väljalülitamine maksimaalsel tugevusel.

HOOLDUS

Rasvafiltrid

METALLIST ISESEISVATE RASVAFILTRITE PUHASTAMINE

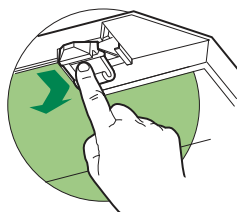
- Filtrid tuleb puhastada iga 2 kasutuskuu järel, eriti suurel kasutuskoormusel sagedamini, ning pesta nõudepesumasinas.
- Eemaldage filtrid üksikhaaval, hoides neid ühe käega üleval ning tõmmates samal ajal käepidet teise käega allapoole.
- Peske filtrid, vältides samal ajal nende painutamist. Laske neil enne uuesti paigaldamist kuivada.
- Filtrite uuesti paigaldamisel veenduge, et käepide oleks väljast nähtaval.



Aktiivsõefilter (retsirkulatsiooniga versioon)

AKTIIVSÕEFILTRI VAHETAMINE

- Filter ei ole pestav ega regeneereeritav ning tuleb vahetada ligikaudu iga 4 kasutuskuu järel või eriti suurel kasutuskoormusel sagedamini.
- Eemaldage metallist rasvafiltrid
- Eemaldage küllastunud aktiivsõefilter, vabastades kinnituskonksud
- Paigaldage uus filter, kinnitades selle konksudega kohale
- Paigaldage metallist rasvafiltrid tagasi.



Valgustusseade

- Vahetamiseks võtke ühendust tehnilise toega ("Ostmiseks võtke ühendust tehnilise toega").

VARNOSTNE INFORMACIJE

i Zaradi lastne varnosti in za pravilno delovanje naprave priporočamo, da pred namestitvijo in prvo uporabo pozorno preberete ta priročnik. Ta navodila vedno shranjujte skupaj z napravo, tudi v primeru, da jo odstopite ali predate tretji osebi. Pomembno je, da uporabniki poznajo vse značilnosti delovanja in varnosti naprave.

⚠ Kable naj priključi usposobljen tehnik.

- Proizvajalec ne prevzema odgovornosti za morebitno škodo zaradi nepravilne namestitve ali uporabe.
- Najmanjša varnostna razdalja med kuhhalno površino in napo za izsesavanje zraka mora biti 650 milimetrov (nekatero modele je mogoče namestiti nižje; glejte poglavje, ki se nanaša na velikosti in mere namestitve).
- Če je v navodilih za namestitev naprave za kuhanje na plin določeno, da je potrebna večja razdalja od zgoraj navedene, je treba upoštevati navodila.
- Prepričajte se, da napetost v vašem električnem omrežju ustreza vrednosti, ki je navedena na tablici s podatki v notranjosti nape.
- Naprave za izklop morajo biti nameščene v nepremično napravo, in sicer v skladu s predpisi glede sistemov kabske napeljave.
- Pri napravah razreda I preverite, ali ima napajalno omrežje v hiši ustrezno ozemljitev.
- Napo priključite na cev za odvajanje dima premera najmanj 120 mm. Cev naj bo čim krajša.
- Upoštevati morate vse predpise, ki zadevajo izpuste zraka.
- Nape ne priključujte na dimniške vode za odvod dima, ki nastane pri izgorevanju (npr. v kotlu, kaminu itd.).

- Če napo uporabljate skupaj z neelektričnimi napravami (npr. plinskimi napravami), morate zagotoviti zadostno stopnjo prezračevanja prostora, da bi preprečili povratni tok izpušnih plinov. Kadar se kuhinjska napa uporablja skupaj z napravami, ki jih ne napaja električni tok, negativni tlak v prostoru ne sme presegati vrednosti 0,04 mbar, da napi preprečimo vsesavanje dima v prostor.
- Zrak ne sme biti speljan v cev za odvajanje dima naprav za izgorevanje, ki se ne napajajo na plin ali na drugo gorivo.
- Poškodovan napajalni kabel mora zamenjati proizvajalec ali tehnik servisne službe proizvajalca.
- Vtič priključite v vtičnico, ki je skladna z veljavnimi standardi in na dosegljivem mestu.
- Glede tehničnih in varnostnih ukrepov, ki jih je potrebno sprejeti za izpust dimov, je treba natančno spoštovati predpise, ki jih določajo lokalni organi.


⚠ OPOZORILO: preden namestite napo, odstranite zaščitno folijo.


- Uporabite samo najbolj ustrezne vijake in dele za napo.

⚠ OPOZORILO: če vijakov ali pritrdilnih elementov ne namestite v skladu s temi navodili, lahko pride do električnega udara.

- Ne glejte direktno z optičnimi napravami (daljnogled, povečevalno steklo ...).
- Pod napo ne pripravljajte flambiranih jedi, saj lahko pride do požara.
- Otroci, mlajši od 8 let, in osebe z zmanjšanimi psihičnimi, fizičnimi ali čutilnimi sposobnostmi ali z nezadostnimi izkušnjami in znanjem, smejo uporabljati napravo le, če so pod nadzorom odgovornih oseb in če so bili poučeni glede varne uporabe naprave in z njo povezanih tveganj. Zagotovite, da se otroci ne bodo igrali z napravo. Otroci ne smejo izvajati čiščenja in vzdrževanja, razen če so pod nadzorom odgovornih oseb.
- Nadzorujte otroke in zagotovite, da se ne bodo igrali z napravo.

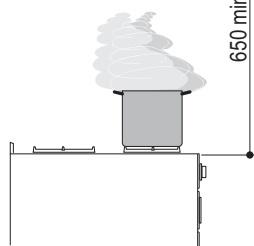
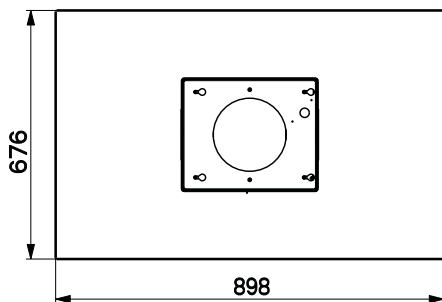
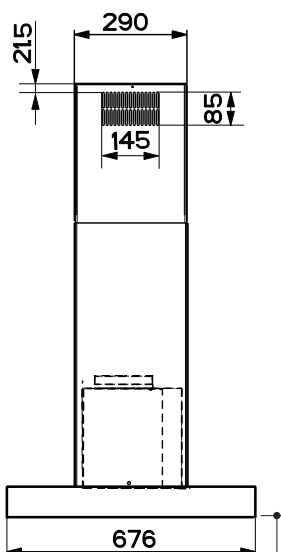
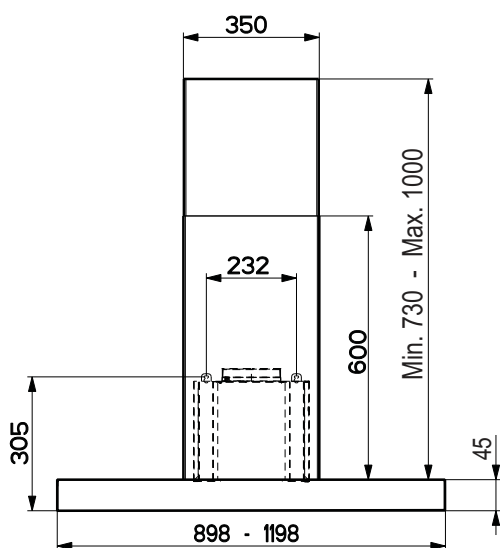
- Naprave ne smejo uporabljati osebe (vključno z otroki) z zmanjšanimi psihičnimi, fizičnimi ali čutilnimi sposobnostmi ali z nezadostnimi izkušnjami in znanjem, razen če jih pri tem ne vodi in pozorno nadzoruje oseba.

 Dostopni deli se lahko med uporabo kuhalnih naprav močno segrejejo.

- Po navedenem časovnem obdobju očistite in/ali zamenjajte filtre (tveganje požara). Glejte odstavek Vzdrževanje in čiščenje.
- Prostor mora biti ustrezno prezračevan, če se napa uporablja istočasno z napravami na plin ali na druga goriva (ne velja za naprave, ki izključno dovajajo zrak v prostor).
- Simbol  na izdelku ali embalaži označuje, da se izdelek ne sme odlagati med običajne gospodinjske odpadke. Izdelek, ki ga želite odstraniti, oddajte v ustrezen zbirni center za recikliranje električnih in elektronskih komponent. Z zagotovitvijo pravilne odstranitve tega izdelka pripomorete k preprečevanju možnih neželenih posledic, ki bi jih neprimerno odlaganje imelo za okolje in zdravje ljudi. Za podrobnejše informacije o recikliranju tega izdelka se obrnite na lokalno skupnost, lokalno službo za odstranjevanje odpadkov ali trgovino, kjer ste kupili izdelek.

ZNAČILNOSTI

Dimenzije

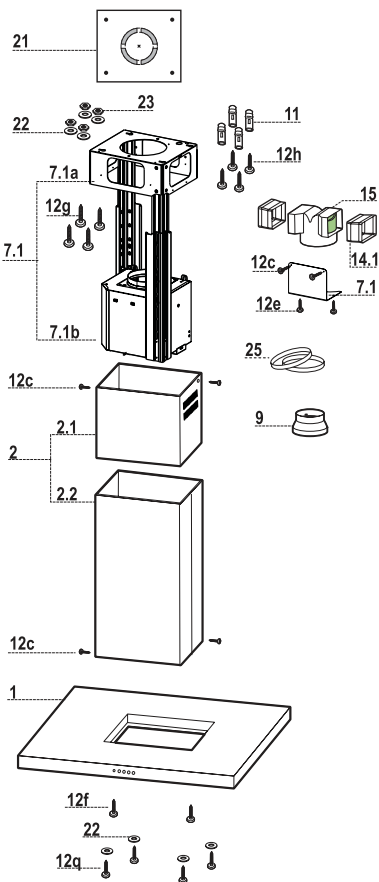


Sestavni deli

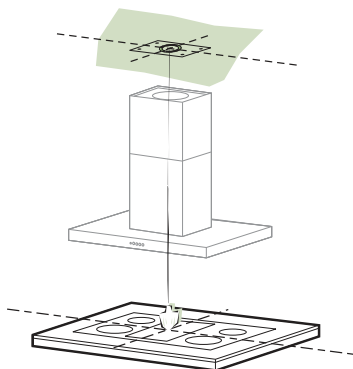
Ref.	Kol.	Sestavni deli izdelka
1	1	Ogradje nape je opremljeno z: regulacijo, osvetljavo, filtri
2	1	Teleskopski dimnik, ki ga sestavljajo:
2.1	1	Zgornji dimnik
2.2	1	Spodnji dimnik
7.1	1	Teleskopski drog, ki je opremljen s sesalcem in ga sestavljajo:
7.1a	1	Zgornji drog
7.1b	1	Spodnji drog
9	1	Redukcijska prirobnica \varnothing 150-120 mm
14.1	2	Podaljšek spojnika odprtine za zrak
15	1	Spojnik odprtine za zrak
25		Pritrdilni trakovi za cevi (niso priloženi)

Ref.	Kol.	Namestitveni deli
7.3	1	Nosilci za pritrditev spojnika odprtine za zrak
11	4	Vložki \varnothing 10
12c	6	Vijaki 2,9 x 6,5
12e	2	Vijaki 2,9 x 9,5
12f	2	Vijaki M4 x 80
12g	4	Vijaki M6 x 80
12h	4	Vijaki 5,2 x 70
12q	4	Vijaki 3,5 x 9,5
21	1	Vzorec za luknje
22	8	Podložke \varnothing 6,4
23	4	Matice M6

Kol.	Dokumentacija
1	Navodila za uporabo



NAMESTITEV



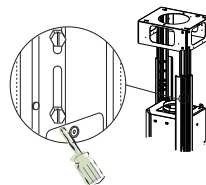
Vrtanje v strop/polico in pritrnitev okvira

VRTANJE V STROP/POLICO

- Z grezilom označite center zelenega mesta montaže na stropu/podporni polici.
- Priloženo vrtalno pušo **21** položite na strop/podporno polico, prepričajte se, da je vrtalna puša v pravem položaju tako, da poravnate osi puše z osmi zelenega mesta montaže.
- Označite centre lukenj v puši.
- Na označenih točkah zvrtejate luknje:
 - Za betonski strop vrtajte za vložke, primerne velikosti vijaka.
 - Za strop iz votlih zidakov z debelino stene 20 mm: zvrtejate \varnothing 10 mm (takoj vstavite priložene svornike **11**).
 - Lesene tramove vrtajte v skladu z uporabljenimi vijaki za les.
 - Za leseno polico izvrtajte \varnothing 7 mm.
 - Za napajalni kabel zvrtejate \varnothing 10 mm.
 - Za zračnik (Cevna različica) zvrtejate v skladu s premerom zunanje povezave cevi izpušnega zraka.
- Vstavite dva vijaka naslednjega tipa, ju privijte tako, da sta 4-5 mm stran od stene:
 - Za betonske stropove uporabite ustrezne vtikače za velikost vijaka (niso priloženi).
 - za luknjo v stropu z notranjim prostorom, z debelino stene pribl. 20 mm, vijaki **12h**, so priloženi.
 - Za strop z lesenimi tramovi uporabite 4 lesene vijake (niso priloženi).
 - Za lesene police uporabite 4 vijake **12g** s tesnili **22** in maticami **23**, so priloženi.

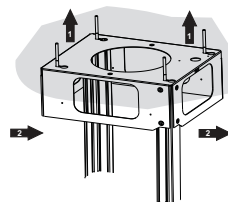
Pritrditev stebra

- Odvijte vijaka, s katerima je pritrjen spodnji dimnik in ga snemite s stebra (s spodnje strani).
- Odvijte vijaka, s katerima je pritrjen zgornji dimnik in ga snemite s stebra (z zgornje strani).



Če želite nastaviti višino stebra, opravite naslednje:

- Odvijte metričnih vijakov, s katerimi sta pritrjeni opori, ki se nahajata na stranicah stebra;
- Nastavite želeno višino stebra in vseh vijakov ponovno privijte;
- Vstavite zgornji dimnik z vrha in ga pustite, da prosto visi na stebru;
- Privzdignite steber, ovijte zanke na vijake in pustite drseti do konca;
- Zatisnite vijaka in privijte še ostala dva priložena vijaka;



Preden zatisnete vijake do konca, lahko naravnate steber, pri čemer morate biti pozorni, da vijaki ne padejo iz nastavitvene zanke.

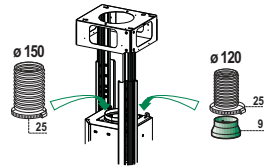
- Steber mora biti tesno pritrjen, da vzdrži težo nape in trenje, ki nastane zaradi stranskih pritiskov na nameščeno napravo. Ko je steber pritrjen, preverite, da je spodnji del stabilen, tudi kadar pride do trenja.
- Če strop ni dovolj trden na mestu, kjer visi napa, ga mora izvajalec del ojačati z dodatnimi ploščami, pritrjenimi na odpornejše strukture.

Priključitev

IZHOD ZA ZRAK, MODEL ZA IZSESAVANJE

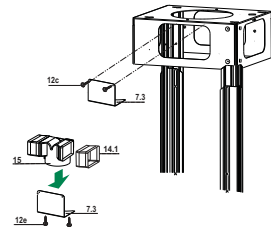
Za namestitev modela za izsesavanje priključite napo na odvodne cevi, tako da namestite trdo ali upogljivo cev $\varnothing 150$ ali 120 mm, po izbiri.

- Če namestite cev $\varnothing 120$ mm, vstavite redukcijsko prirobnico **9** na odprtino nape.
- Pritrdite cev z ustreznimi fiksirnimi trakovi. Potrebni material ni priložen.
- Odstranite morebitne filtre z aktivnim ogljem.



Odprtina za zrak modela za filtriranje zraka

- S strani priključite podaljške priključka **14.1** na priključek **15**.
- Vstavite priključek **15** v kovinski nosilec **7.3** in ga pritrdite z vijaki.
- Pritrdite kovinski nosilec **7.3** z vijaki na zgornji del.
- Preverite, da odprtina podaljškov priključka **14.1** ustreza odprtinicam dimnika z vodoravne in navpične strani.
- Povežite priključek **15** z izhodom ogrodja nape s pomočjo trde ali upogljive cevi $\varnothing 150$ mm, ki naj jo izbere monter.
- Preverite, ali je filter proti vonjavam z aktivnim ogljem nameščen.

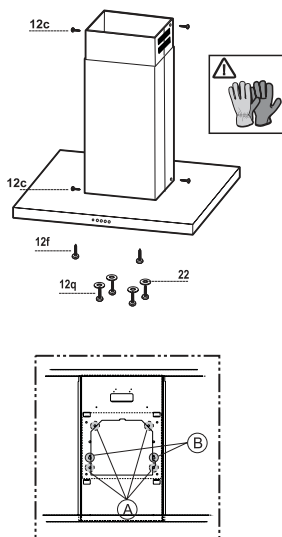


Montaža dimnika in pritrditev nape

- Zgornji dimnik namestite na zgornji del stebra in ga pritrdite z 2 priloženima vijakoma **12c** (2,9 x 6,5).
- Podobno namestite tudi spodnji dimnik in ga pritrdite na spodnji del stebra z 2 priloženima vijakoma **12c** (2,9 x 6,5).

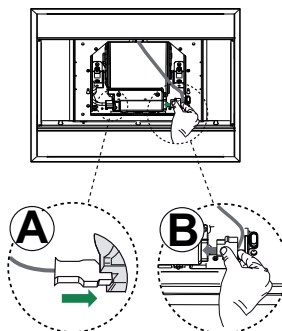
Preden pritrdite ogrodje nape na drog:

- V začrtani luknji privijte do polovice vijaka **12f** na spodnji strani droga, ki je nameščen ob strani.
- Snemite maščobne filtre z ogrodja nape.
- Snemite morebitne filtre proti vonjavam z aktivnim ogljem.
- Dvignite ogrodje nape in tesno privijte vijake **12f** v namenske reže (ref. **A**).
- Ogrodje nape pritrdite na drog s spodnje strani, in sicer s štirimi priloženimi vijaki **12q** in štirimi podložkami **22** (ref. **B**). Vijake privijte do konca

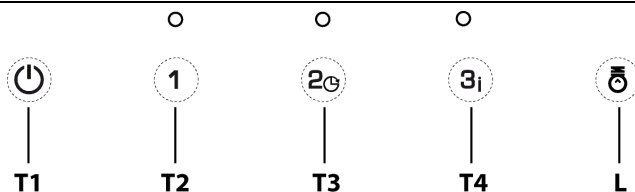


ELEKTRIČNA PRIKLJUČITEV

- Napo priključite na napajalno mrežo, tako da vstavite bipolarno stikalo z vsaj 3-milimetrsko odprtino med spoji.
- Odstranite protimaščobne filtre (glejte razdelek "Vzdrževanje") in se prepričajte, da je konektor napajalnega kabla (**A**) pravilno vstavljen v vtičnico aspiratorja.
- Konektor **B** priključite v prsto vtičnico na strani aspiratorja.



UPORABA



Nadzorna plošča

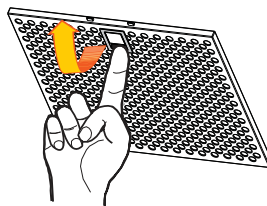
Tipka	LED	Funkcija
T1	-	Ugasne motor.
T2	Neprekinjeno	Prižge motor v prvi hitrosti.
T3	Neprekinjeno	Prižge motor v drugi hitrosti.
	Odgovarjajoča LED-lučka nastavljenе hitrosti utripa enkrat na sekundo.	Če se jo drži pritisnjeno za 2 sekundi vključi ali izključi funkcijo Časovni zamik . Aktivira samodejni izklop (Motor+Luči) z zakasnitvijo 30 minut. Primerno za odpravljanje preostalih vonjav. Lahko se vključi z vseh stopenj pri dezaktivirani funkciji Intenzivno , izključi pa se s pritiskom na gumb ali z izključitvijo motorja.
T4	Neprekinjeno	Prižge motor v tretji hitrosti.
	Dvakrat utripne na sekundo	Prižge in ugasne funkcijo Intenzivno . Ta hitrost je nastavljena na 6 minut. Ko ta čas poteče, se sistem samodejno povrne v predhodno izbrano hitrost. Dezaktivira se s pritiskom na gumb ali tako, da se ugasne motor. Ne more se aktivirati, kadar je aktivna funkcija Časovni zamik .
L	-	Prižge ali ugasne osvetljevanje pri največji intenzivnosti

VZDRŽEVANJE

Protimaščobni filtri

ČIŠČENJE KOVINSKIH SAMOSTOJEČIH PROTIMAŠČOBNIH FILTROV

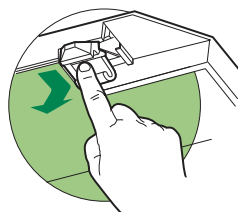
- Filtre lahko operete tudi v pomivalnem stroju, in sicer vsaka 2 meseca pri normalni uporabi ali pogosteje pri večji uporabi.
- Snemite filtre vsakega posebej, tako da z eno roko primete filter, z drugo pa potegnete ročico navzdol.
- Operite filtre in pazite, da jih ne prepognete; osušite jih, preden jih znova namestite.
- Med nameščanjem filtrov držite ročico obrnjeno proti zunanji strani, da je vidna.



Filter za prečiščevanje zraka (model za filtriranje zraka)

MENJAVA FILTROV Z AKTIVNIM OGLJEM

- Filtra z aktivnim ogljem se ne sme čistiti ali ponovno uporabiti, temveč ga je treba zamenjati vsaj vsake 4 mesece, pri večji uporabi nape pa tudi pogosteje.
- Snemite kovinske protimaščobne filtre.
- Odstranite zamašeni filter z aktivnim ogljem, tako da ga snamete z nastavkov.
- Namestite nov filter, tako da ga vstavite v nastavke.
- Ponovno namestite kovinske protimaščobne filtre.



Osvetljava

- Za zamenjavo se obrnite na Tehnično pomoč ("Za nakup se obrnite na tehnično pomoč").



Franke S.p.a.
Via Pignolini,2
37019 Peschiera del Garda (VR)
www.franke.it