

**EN** INSTALLATION MANUAL  
**EN** Warning! Before proceeding with installation, read the Recommendations and Suggestions in the User Manual.

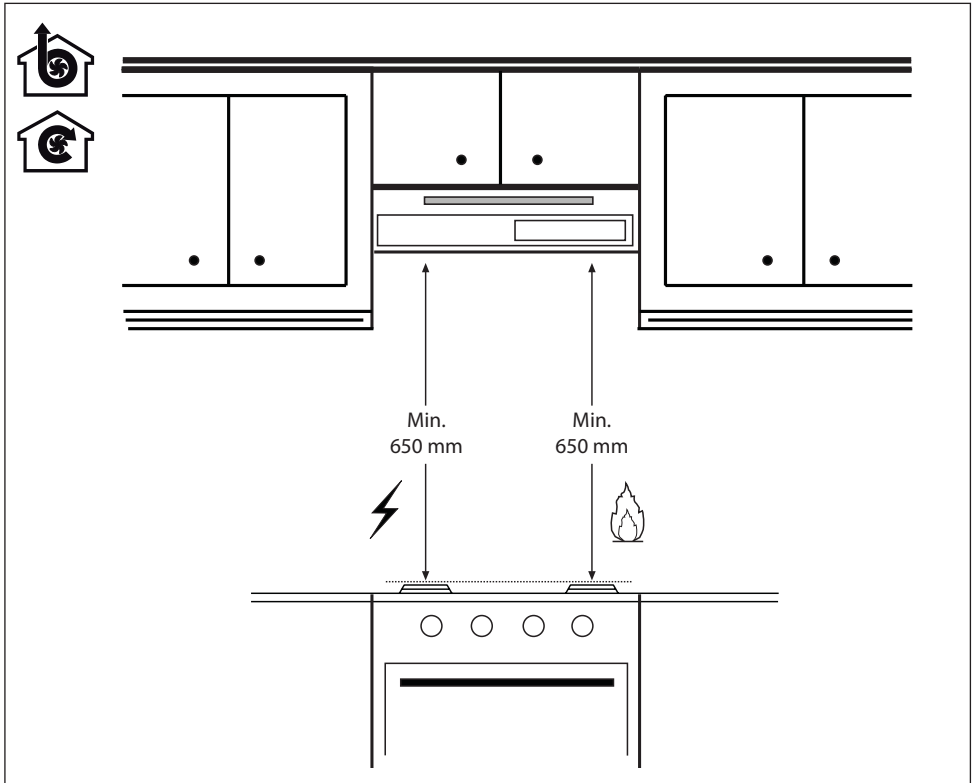
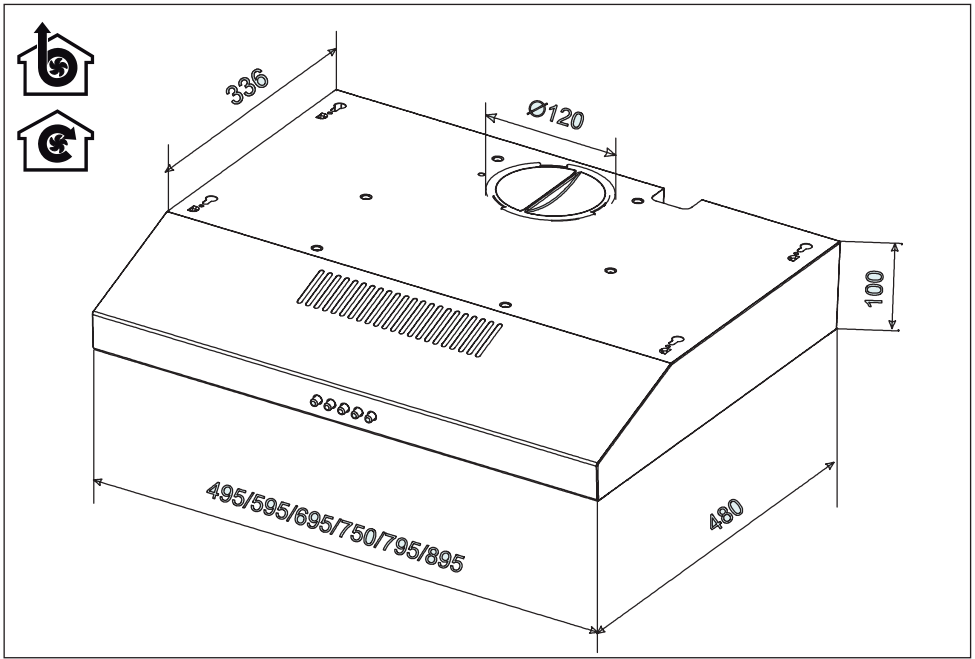
**DE** INSTALLATIONSANLEITUNG  
**DE** Achtung! Lesen Sie vor Beginn der Installation die Sicherheitshinweise in der Gebrauchsanweisung.

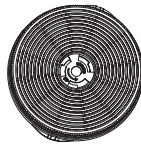
**IT** LIBRETTO DI INSTALLAZIONE  
**IT** Attenzione! Prima di procedere all'installazione, leggere le Avvertenze e Suggerimenti contenute nel Libretto di Uso.

**PL** INSTRUKCJA INSTALACJI  
**PL** Ostrzeżenie! Przed rozpoczęciem instalacji należy przeczytać informacje dotyczące bezpieczeństwa podane w Instrukcji obsługi.

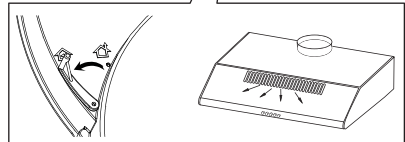
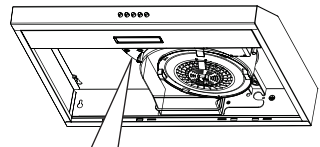
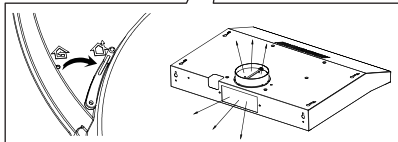
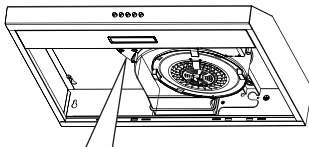
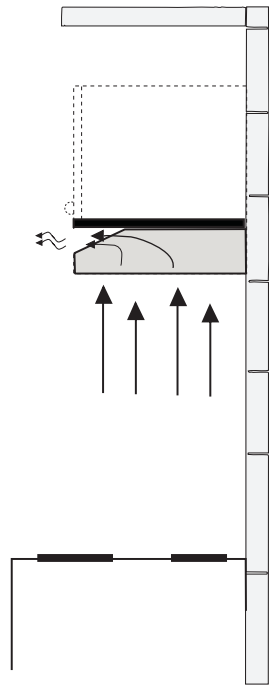
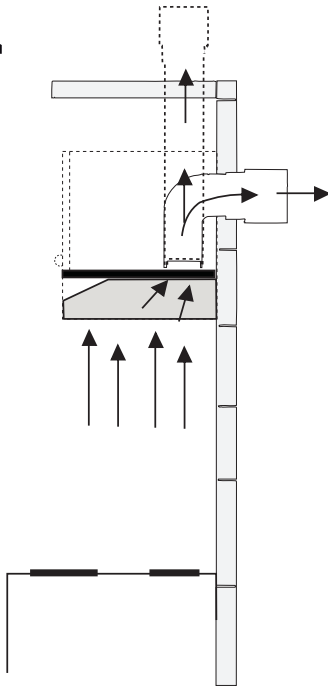
**GR** ΟΔΗΓΙΕΣ ΕΓΚΑΤΑΣΤΑΣΗΣ  
**GR** Προειδοποίηση! Πριν συνεχίσετε με την εγκατάσταση, διαβάστε τις πληροφορίες ασφάλειας στο εγχειρίδιο χρήστη.

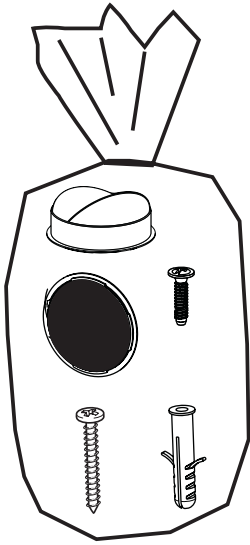




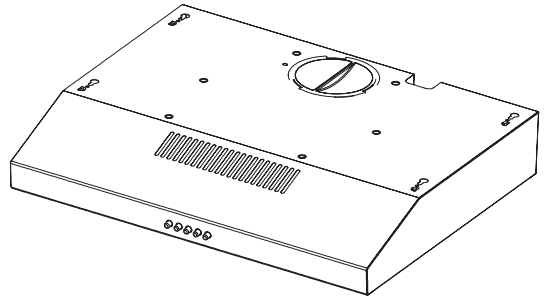


112.0569.642

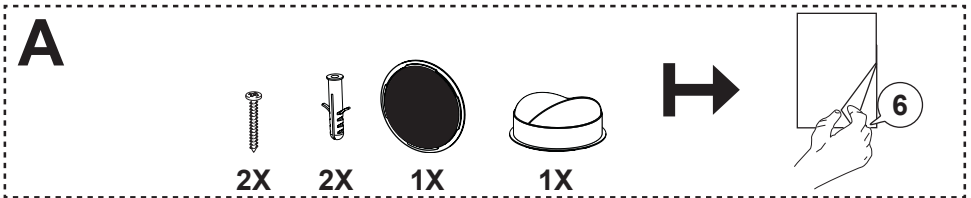
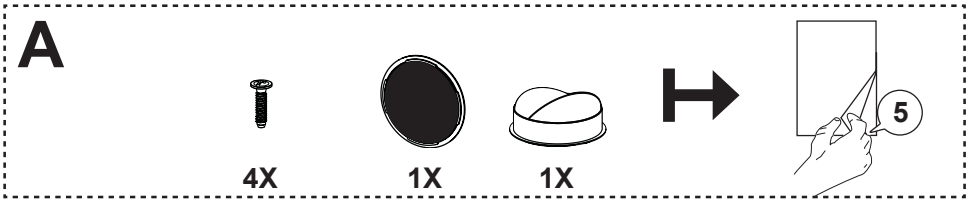




**A**



**B**





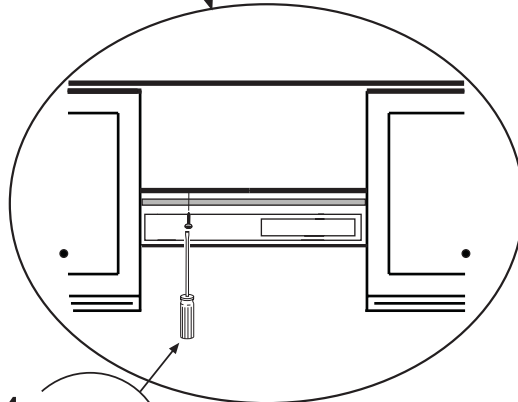
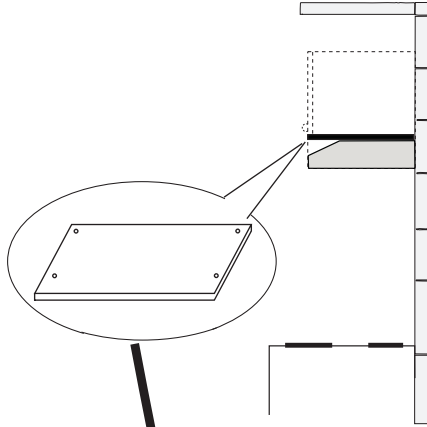
4X



1X

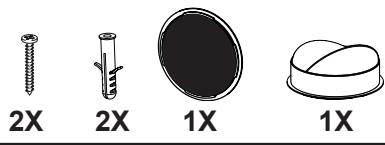


1X

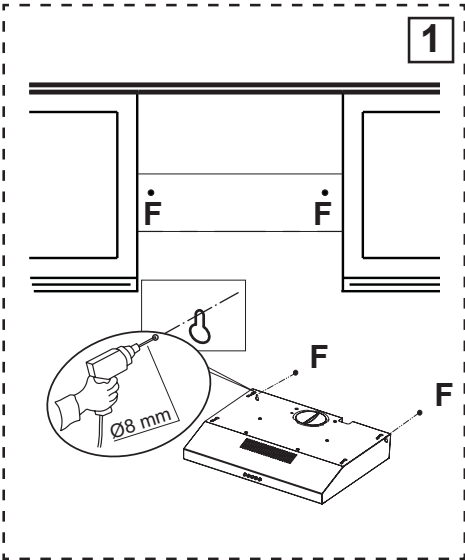


4x

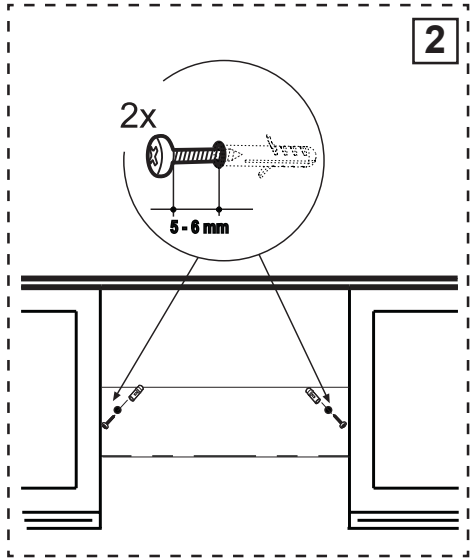




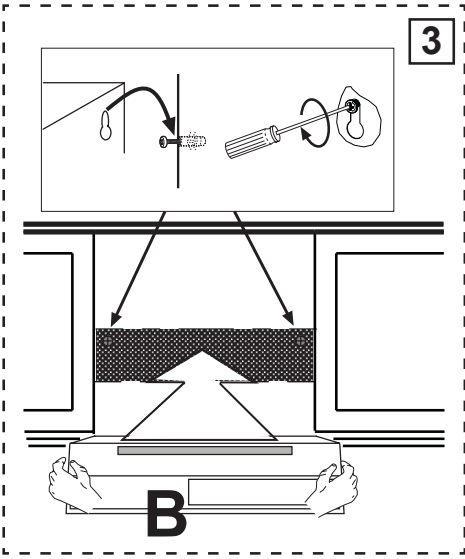
1

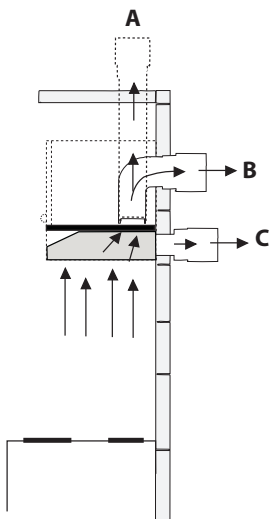


2



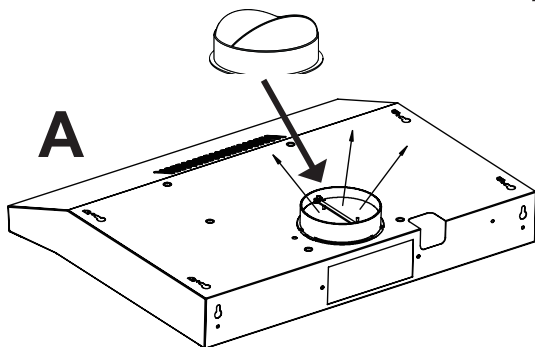
3





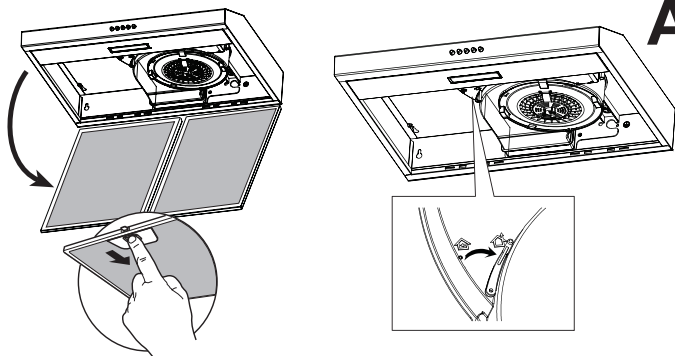
1

A - B



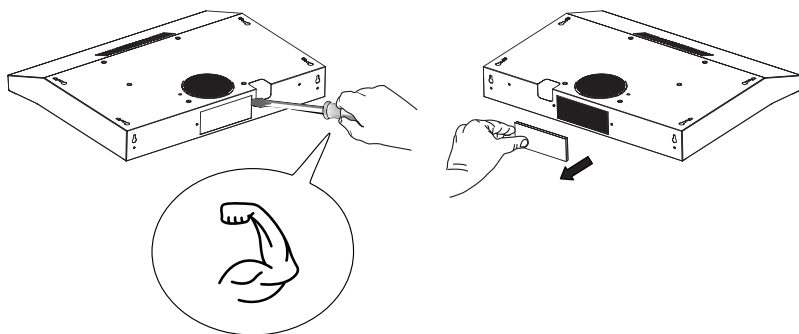
2

A - B

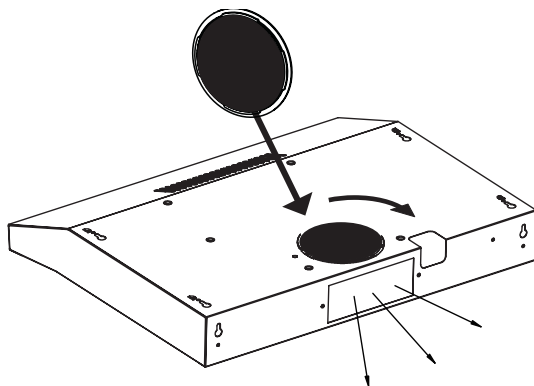




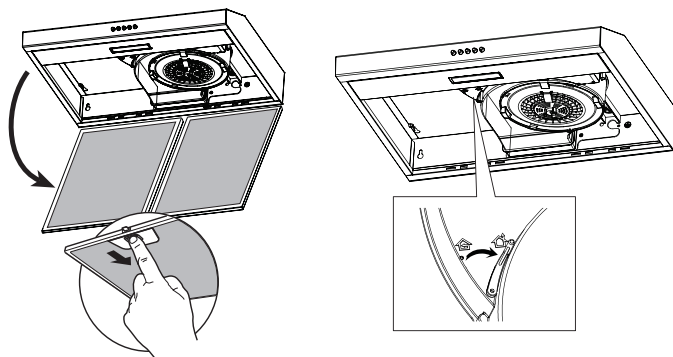
1



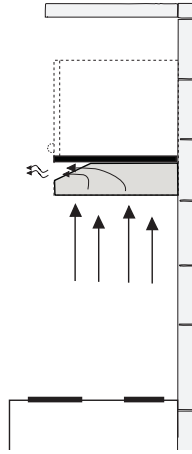
2



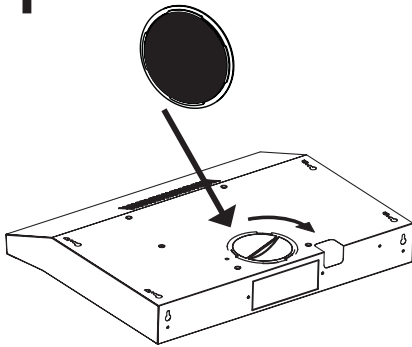
3



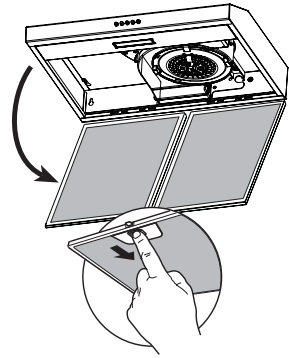




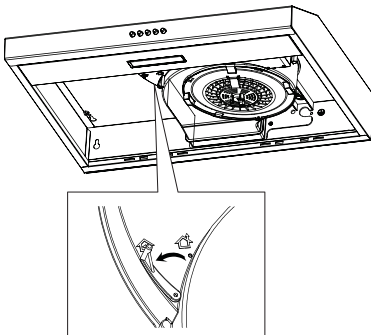
1



2



3



4

