

- **PT** Manual de Instruções
- **UK** Інструкції з експлуатації
- **NL** Handleiding
- **GR** Οδηγίες χρήσης
- **RO** Manual de instructiuni
- **AR** تعليمات الاستعمال



ÍNDICE \_\_\_\_\_ **PT**  
LIVRO DE INSTRUÇÕES PARA UTILIZAÇÃO ..... 4

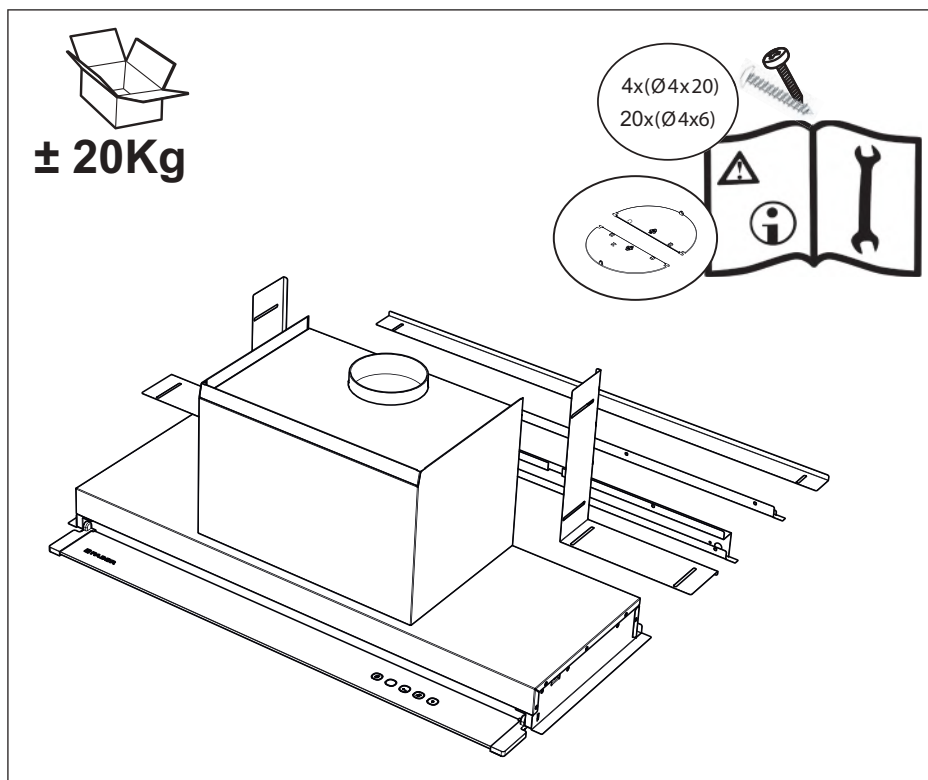
ІНДЕКС \_\_\_\_\_ **UK**  
ІНСТРУКЦІЯ З ЕКСПЛУАТАЦІЇ ..... 16

INHOUD \_\_\_\_\_ **NL**  
GEBRUIKSAANWIJZING ..... 28

ΠΕΡΙΕΧΟΜΕΝΑ \_\_\_\_\_ **GR**  
ΟΔΗΓΙΕΣ ΧΡΗΣΗΣ ..... 40

CUPRINS \_\_\_\_\_ **RO**  
MANUAL DE FOLOSIRE ..... 52

المحتويات \_\_\_\_\_ **AR**  
تعليمات الاستعمال ..... 64





### CONFORTO EXCLUSIVO SEM CONDENSAÇÃO

- Em placas de indução, o diferencial térmico que é criado entre a parte quente adjacente ao cozimento e o ar mais frio sob o lado de sucção do exaustor provoca um efeito de condensação e gotejamento que, até agora, ninguém era capaz de resolver. A dispersão do vapor também tende a envolver o ambiente circundante e a parte estrutural da cozinha como a parte de trás e a base dos armários na parede. Com o Steam Off System, tudo isso é eliminado.


### UM EXAUSTOR QUE RESPIRA


- Jatos de ar controlados emitidos de forma helicoidal e geometria variável criam dois vórtices graças aos quais se controlam a subida da fumaça e vapor. Com o Steam Off System, o exaustor não só aspira, mas também emite jatos de ar que criam uma vorticidade e aceleração e favorecem o transporte e a absorção de vapor. É o fim da condensação e a sua deposição sob e em torno do exaustor!

**Atenção:** siga as indicações incluídas no parágrafo «Informações de segurança». Para a obtenção dos melhores resultados, recomenda-se não criar correntes de ar durante o funcionamento (por exemplo: abrir janelas e/ou ligar aparelhos de ar condicionado em proximidade do exaustor, porque podem criar movimentos de ar suscetíveis de comprometer o funcionamento correto do Steam Off System).

## INFORMAÇÕES DE SEGURANÇA


---

 Para sua segurança e funcionamento correto do aparelho, agradecemos que leia este manual com atenção, antes da instalação e colocação em funcionamento do aparelho. Conserve estas instruções sempre junto do aparelho, mesmo em caso de cedência ou transferência a terceiros. É importante que os utilizadores tenham conhecimento de todas as características de funcionamento e de segurança do aparelho.


-  A ligação dos cabos deve ser realizada por um técnico competente.
- O fabricante declina toda e qualquer responsabilidade por eventuais danos decorrentes da instalação ou utilização incorreta ou imprópria do aparelho.
  - A distância mínima de segurança entre a placa de cozedura e o exaustor é de 650 mm (alguns modelos poderão ser instalados a altura inferior; consulte o parágrafo sobre as dimensões de trabalho e a instalação).
  - Se nas instruções de instalação da placa de cozinha a gás estiver especificada uma distância maior, é necessário respeitá-la.
  - Verifique se a tensão da rede elétrica corresponde à indicada na chapa de características aplicada no interior do exaustor.
  - Os dispositivos de seccionamento devem ser montados na instalação elétrica fixa, em conformidade com a legislação sobre sistemas de cablagem.
  - Para os aparelhos da Classe I, certifique-se de que a rede elétrica doméstica dispõe de um sistema eficaz de ligação à terra.
  - Ligue o aspirador à chaminé utilizando um tubo de, pelo menos, 120 mm de diâmetro. O caminho percorrido pelo fumo deve ser o mais curto possível.

**Atenção:** Para este produto, é recomendável não ultrapassar 3 metros de comprimento da tubagem de saída e usar, no máximo, 2 curvas de 90° e não consecutivas. Utilize sempre tubagem circular correspondente ao diâmetro da saída de ar no produto, evitando todo o tipo de redução de secção.

- Devem ser respeitadas todas as disposições da legislação em matéria de evacuação de ar.
- Não ligue o exaustor a condutas de fumo que transportem fumos de combustão (por ex. caldeiras, lareiras, etc)..
- Se o exaustor for utilizado em conjunto com aparelhos não elétricos (por ex. aparelhos alimentados a gás), deve ser tida em devida conta a necessidade de assegurar um grau suficiente de ventilação no aposento, para impedir o retorno dos gases de exaustão. Quando o exaustor é utilizado em conjunto com outros aparelhos não alimentados eletricamente, a pressão negativa no aposento não deve ultrapassar 0,04 mbar, para evitar que os fumos retornem ao aposento através do exaustor.
- O ar não deve ser evacuado através de condutas utilizadas para descarregar o fumo de aparelhos de combustão alimentados a gás ou outros combustíveis.
- Se o cabo de alimentação estiver danificado, deve ser substituído pelo fabricante ou por um técnico do serviço de assistência.
- Ligue a ficha a uma tomada em conformidade com os regulamentos em vigor, numa posição acessível.
- Em relação às medidas técnicas e de segurança que é necessário respeitar para evacuar o fumo, é importante seguir atentamente os regulamentos estabelecidos pelas autoridades locais..

 **ADVERTÊNCIA:** antes de instalar o exaustor, retire as películas de proteção.

- Utilize apenas parafusos e quinquilharia apropriada para o exaustor.

 **ADVERTÊNCIA:** a não utilização de parafusos ou elementos de fixação em conformidade com estas instruções pode causar riscos elétricos.

- Não olhe diretamente para a luz com instrumentos óticos (binóculo, lupa...).
- Não cozinhe fumejados debaixo do exaustor, porque há risco que incêndio.
- Este aparelho pode ser utilizado por crianças com idade igual ou superior a 8 anos e por pessoas com capacidades físicas, sensoriais ou mentais diminuídas ou com experiência e conhecimento insuficien-

tes, desde que sejam vigiadas e tenham recebido instrução sobre a utilização do aparelho de forma segura e compreendam os perigos que o seu uso comporta. As crianças não devem brincar com o aparelho. A limpeza e manutenção do aparelho não devem ser realizadas por crianças, a não ser sob vigilância.


- Vigie as crianças, certificandose de que não brinquem com o aparelho.
- O aparelho não deve ser utilizado por pessoas (incluindo crianças) com capacidades psico-físico-sensoriais diminuídas ou com experiência e conhecimentos insuficientes, salvo se vigiadas atentamente e instruídas.



As partes acessíveis podem aquecer muito durante a utilização dos aparelhos de cozedura.

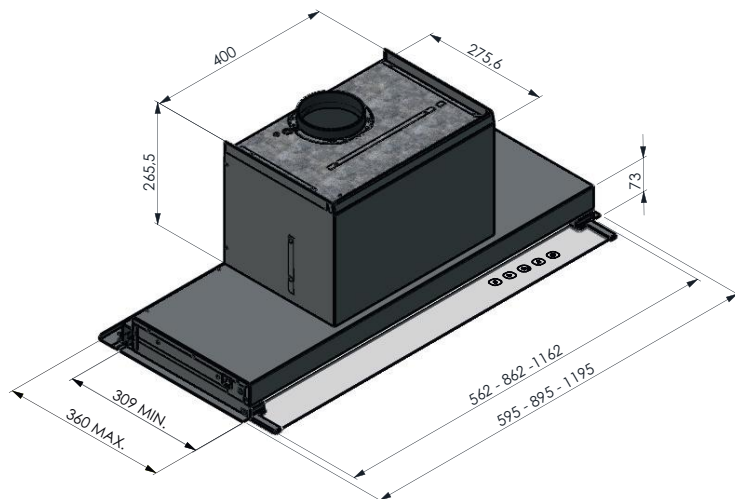
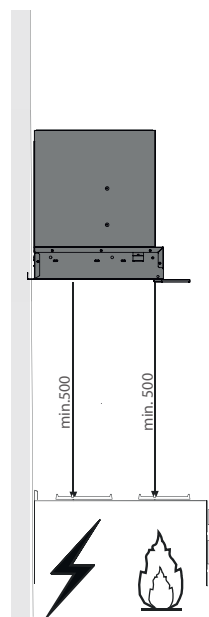
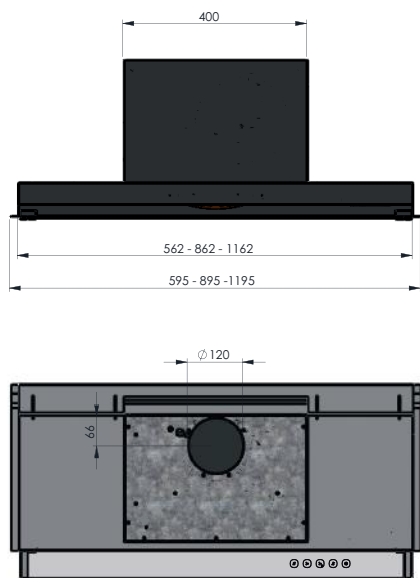
- Limpe e/ou substitua os filtros, respeitando os intervalos de tempo especificados pelo fabricante (perigo de incêndio). Consulte o parágrafo Manutenção e limpeza.
- Deve haver uma ventilação adequada no aposento, sempre que o exaustor for utilizado simultaneamente com aparelhos que utilizem gás ou outros combustíveis (não aplicável a aparelhos que apenas descarregam ar no aposento).



- O símbolo  colocado no produto ou na sua embalagem indica que o produto não pode ser eliminado como lixo doméstico. Deverá ser entregue num centro de recolha seletiva próprio para reciclagem de resíduos de equipamentos elétricos e eletrónicos. A eliminação correta deste produto contribui para evitar os possíveis efeitos negativos para o meio ambiente e a saúde que seriam criados pela manipulação imprópria dos seus resíduos. Para mais informações sobre o local onde entregar o produto para reciclagem, contacte a delegação local, os serviços municipais ou a loja onde comprou o produto.

# CARACTERÍSTICAS

## Dimensões

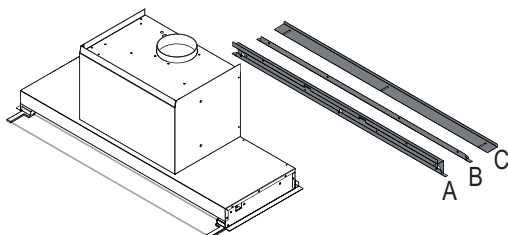
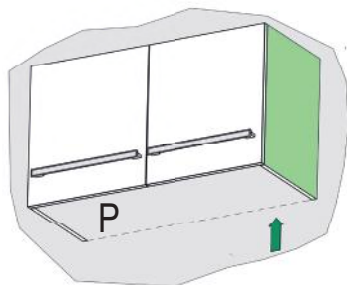




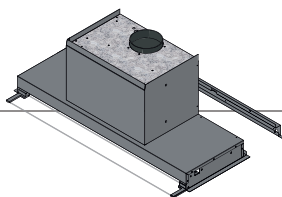
# MONTAGEM

- O exaustor pode ser instalado diretamente sobre o plano inferior dos armários da parede, com 310 mm de profundidade.
- Para armários mais profundo são fornecidos 3 espaçadores.

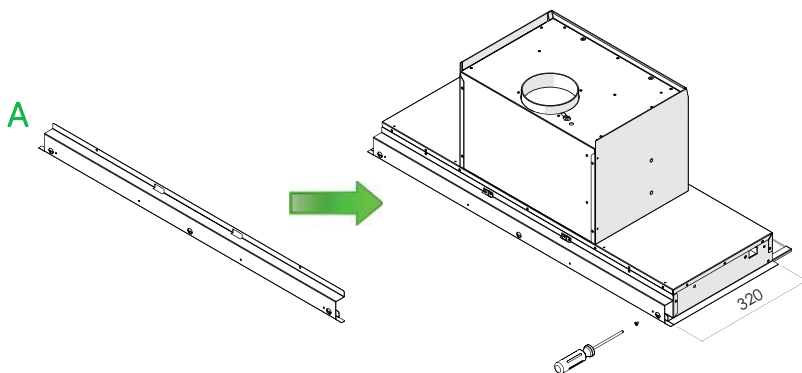
P Armário	310	320	330	340-360
espaçadores	-	A	A+B	A+B+C



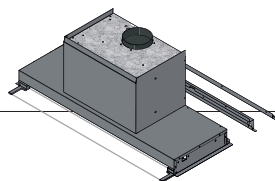
armário de 320 mm



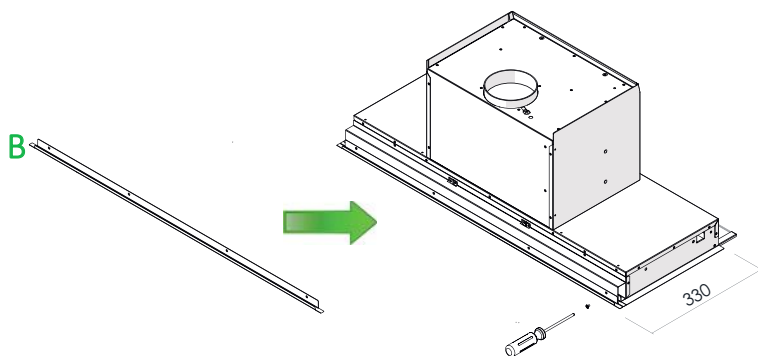
- Para adaptar o exaustor à armários com profundidade de 320 mm utilizar o espaçador A
- Anexar o espaçador, como mostrado na figura, usando parafusos ( $\varnothing 4 \times 6$ )
- O número de parafusos depende do comprimento do exaustor (56/86/116)



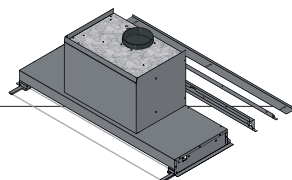
### armário de 330 mm



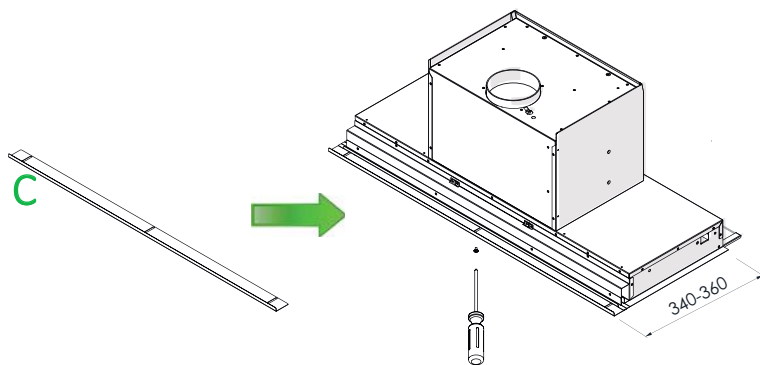
- Para adaptar o exaustor a armários com profundidade de 330 mm, utilizar os espaçadores A e B
- Montar o espaçador A; o espaçador B abraça A e se fixa, como ilustrado na figura, com parafusos ( $\varnothing 4 \times 6$ )
- O número de parafusos depende do comprimento do exaustor (56/86/116)



### armário de 340-360 mm

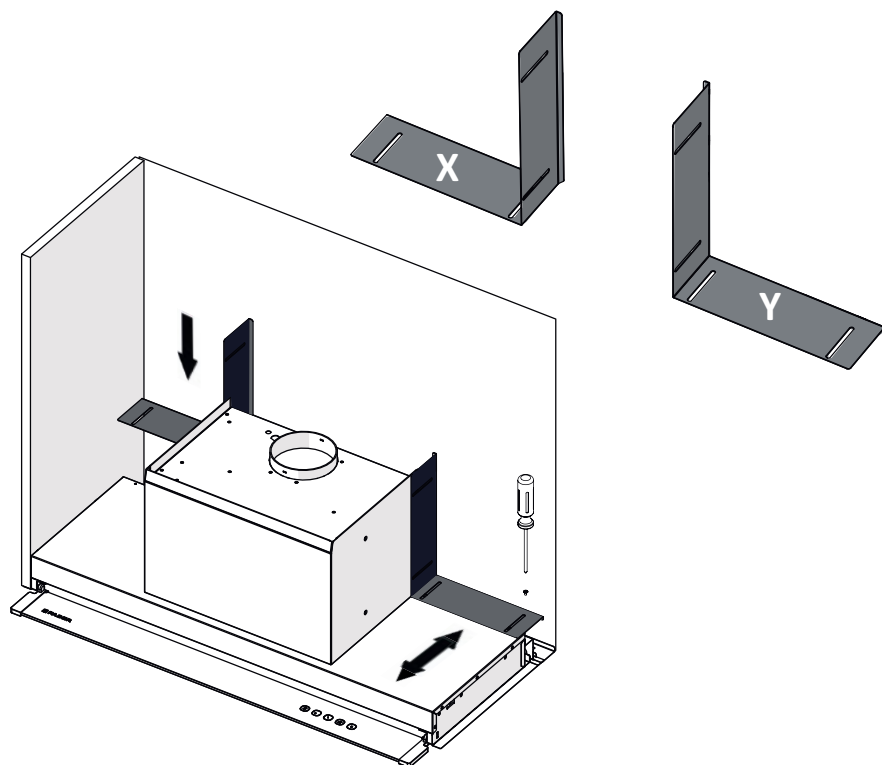


- Para adaptar o exaustor a armários de profundidade de 340-360 mm, utilizar os espaçadores A, B e C
- Montar o espaçador A; em seguida, o espaçador B como mostrado na figura com parafusos ( $\varnothing 4 \times 6$ )
- Finalmente montar o espaçador C com parafusos ( $\varnothing 4 \times 6$ )
- O número de parafusos depende do comprimento do exaustor (56/86/116)



## MONTAGEM ESPAÇADORES X,Y

- Anexar os espaçadores, como mostrado na figura, usando parafusos ( $\varnothing 4 \times 6$ )

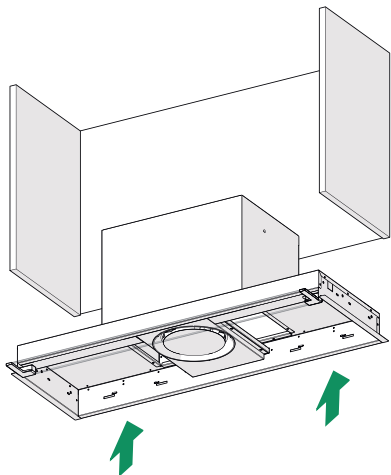


# INSTALAÇÃO

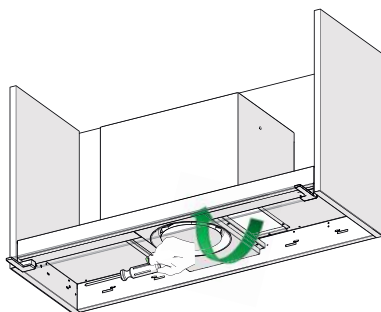
---

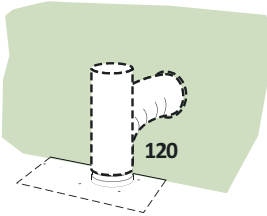
---

- Coloque o exaustor no armário, sem filtros



- Fixe com os parafusos fornecidos 4x(Ø4x20)





### SAÍDA DO AR VERSÃO ASPIRANTE

Para instalar a Versão Aspirante, ligar o exaustor à tubulação de saída por meio de um tubo rígido ou flexível de Ø120mm.

- Fixe o tubo com braçadeiras apropriadas. O material necessário não é fornecido.
- Remova eventuais filtros antidodor de carvão ativado.

### CONEXÃO ELÉTRICA

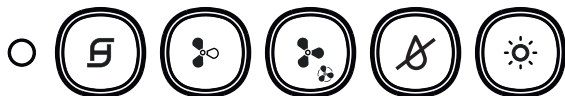
- A tensão de rede deve corresponder à tensão indicada na placa situada no interior do exaustor. Se fornecido com um plugue, conectar o exaustor a uma tomada em conformidade com as normas vigentes e localizada em uma área acessível. Se é desprovido de plugue (ligação direta à rede), ou se o plugue não ficar localizado em uma área acessível, aplicar um interruptor bipolar de forma que assegure a desconexão completa da rede elétrica em condições da categoria de sobretensão III, de acordo com regras de instalação.









### ! Substituição Led


- Para a substituição, contatar a Assistência Técnica.

## Quadro de Comandos



	<p>Ligar/Desligar o motor na primeira velocidade, o LED da tecla se acende e permanece aceso em todas as velocidades do motor. Ao pressionar rapidamente, o motor liga; quando pressionado com qualquer velocidade, o motor desliga.</p> <ul style="list-style-type: none"> <li>Quando todas as cargas estão desligadas (Motor e as luzes OFF), em caso de alarme dos filtros CA ou Gorduras ativado, efetua-se a redefinição destes mantendo o botão pressionado por cerca de 2 segundos visualizando-se um lampejo triplo de todos os LEDs.</li> </ul>
	<p>Ao ligar o motor na velocidade 2, o LED da tecla acende apenas na velocidade 2.</p>
	<p>Ao ligar o motor na velocidade 3, o LED da tecla acende apenas na velocidade 3.</p> <ul style="list-style-type: none"> <li>Mantendo pressionado o botão por cerca de 2 segundos, liga-se o motor na velocidade INTENSIVA, o LED da tecla lampeja a cada 0,5". Esta velocidade é programada para 6 minutos. Após esse tempo, o sistema retorna automaticamente para a velocidade previamente selecionada. Se ativado com o motor desligado depois que o tempo acabou, passa-se para o modo OFF. Para desativar, pressione o mesmo botão, um botão de qualquer velocidade, ou o botão  para desligar o motor.</li> </ul>
	<p>Ligar/Desligar o STEAM_SYSTEM (<b>SOMENTE COM O MOTOR LIGADO</b>); com o sistema integrado, o botão acende-se. <b>O SISTEMA DESLIGA QUANDO O MOTOR É DESLIGADO.</b></p>
	<p>Ligar/Desligar as luzes, o LED interruptor acenderá.</p>

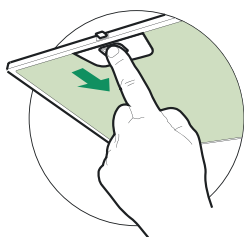
### ALARME DOS FILTROS

- A saturação dos filtros de gordura ocorre após 100 horas de operação contínua do exaustor, e é indicada pelo lampejo do LED uma vez por segundo .

# MANUTENÇÃO DOS FILTROS

## Filtros antigordura

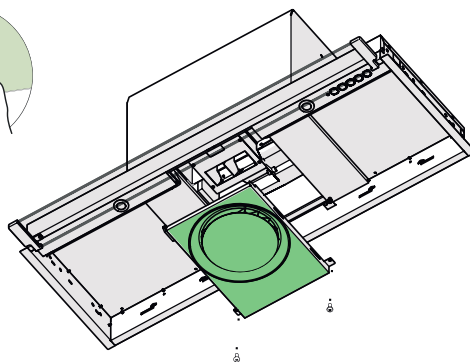
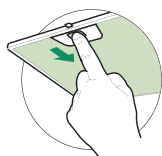
### LIMPEZA FILTROS ANTIGODURA METÁLICOS AUTÔNOMOS

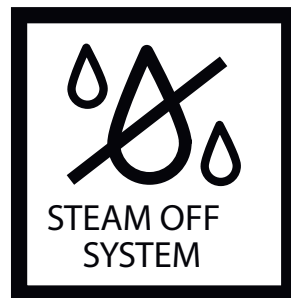


- São laváveis também na máquina de lavar louça, e precisam ser lavados a cada 2 meses de operação, ou mais frequentemente para uso particularmente intenso.
- Retire os filtros, um de cada vez, empurrando-os para a parte traseira da unidade e, simultaneamente, puxando para baixo.
- Lave os filtros, evitando dobrá-los, e deixe-os secar antes de voltar a montar.
- Remontar tendo o cuidado de manter a pega em direção à parte visível de fora.

## MANUTENÇÃO SoS

- É necessário limpar o SoS a cada 2 meses de operação, ou mais frequentemente para uso particularmente intenso.
- Retire os filtros de gordura.
- Remover o SoS da sua carcaça de metal, desapertando os 2 parafusos.
- Limpe o SoS com um pano úmido e remonte.





### ВИКЛЮЧНИЙ КОМФОРТ БЕЗ КОНДЕНСАТУ


- В індуктивних площинах термічний диференціал, який формується міжприлягаючою гарячою частиною варіння та більш холодним повітрям під втягуючою частиною витяжки провокує ефект конденсату такапання, і до сьогодні ніхто не зміг вирішити цю проблему. Дисперсія пару, як правило, охоплює ближче середовище і структурну частину кухні, включаючи дверці та основу навісних меблів. За допомогою Steam Off System все це видалається.


### ВИТЯЖКА ЯКА ДИХАЄ

- Контрольовані потоки повітря, що випускаються в спіральній формі і зперемінною геометрією, формують два вихорі, дякуючи яким контролюється піднімання димів та пару. З Steam Off System витяжка не тільки всмоктує, а також формує потоки повітря, які формують всвою чергу вихорі що прискорюють і допомагають уловлюванню парів. Кінець конденсату та його відкладенню під та навколо витяжки!

**Попередження:** дотримуйтесь вказівок, наведених у параграфі «Інформація щодо техніки безпеки». Для отримання оптимальних результатів не рекомендується створювати потоки повітря під час роботи (наприклад: відкривати вікна та/або вмикати кондиціонери повітря поблизу від витяжки. Це може призвести до утворення руху повітря, який може перешкоджати належній роботі системи видалення пари).



 Уважно прочитайте це керівництво перед встановленням і експлуатацією приладу задля забезпечення власної безпеки та правильної роботи обладнання. Завжди тримайте ці інструкції разом із приладом, навіть у випадку його переміщення чи продажу. Користувачі мають уважно ознайомитись із порядком експлуатації пристрою та технікою безпеки під час користування ним.


-  Під'єднання електричних дротів має виконувати фахівець.
- Виробник не нестиме відповідальності за жодні пошкодження, щовиникли в результаті неправильного або неналежного встановлення.
  - Мінімальна безпечна відстань між поверхнею плити та витяжкою становить 650 мм (деякі моделі можуть бути встановлені нижче, дивіться розділи з робочих габаритів і встановлення).
  - В інструкції з монтажу газової плити може бути зазначено більшу відстань, ніж у цьому документі. Слід завжди дотримуватись інструкції, де зазначена більша відстань.
  - Переконайтеся, що напруга в мережі відповідає напрузі, зазначеній на паспортній табличці, яка розташована з внутрішньої сторони витяжки.
  - У фіксованій розводці мають бути передбачені засоби вимкнення згідно з правилами монтажу.
  - У разі використання пристроїв класу I переконайтесь у тому, щовнутрішнє джерело живлення має відповідне заземлення.
  - Підключайте витяжку до димоходу за допомогою труби діаметром щонайменше 120 мм. Шлях до димоходу повинен бути якомога коротшим.

**Попередження:** Для цього пристрою рекомендується, щоб вихідний канал був не довшим за 3 метри та мав не більше двох 90° колін, які не розташовані одне за одним.


Завжди використовуйте круглу трубу, яка відповідає діаметру

вихідного отвору повітря на витяжці, і жодним чином не звужуйте трубу.

- Необхідно дотримуватися норм щодо випуску повітря.
- Не підключайте витяжку до витяжних каналів, через які виводятьсягази горіння (з бойлерів, камінів тощо).
- Якщо витяжка використовується разом із неелектричними пристроями(наприклад, пристроями для спалювання газів), у приміщенні необхідно забезпечити належну вентиляцію, щоб уникнути зворотної тяги відпрацьованих газів. Якщо кухонна витяжка використовується в поєднанні з пристроями, які працюють від неелектричних джерел енергії, від'ємний тиск у приміщенні не повинен перевищувати 0,04 мбар, щоб уникнути повернення витяжкою газів назад у приміщення.
- Забороняється спрямовувати потік повітря у витяжний канал, якийвикористовується для відведення диму від приладів, що працюють на газі або інших типах пального.
- Якщо кабель живлення пошкоджено, його необхідно замінити,придбавши новий кабель у виробника чи його сервісного агента.
- Підключайте штекер до розетки, яка відповідає чинним нормам ірозташована в доступному місці.
- Використання технічних і запобіжних заходів щодо викидіврегулюється правилами, встановленими місцевими органами влади.

 **ПОПЕРЕДЖЕННЯ.** Перед встановленням витяжки зніміть захисну плівку.

- Використовуйте тільки гвинти й малі деталі для підтримання витяжки.

 **ПОПЕРЕДЖЕННЯ.** Установлення гвинтів або кріпильного пристрою з порушенням наведених інструкцій може призвести до ураження електричним струмом.

- Не допускається дивитись безпосередньо на джерело світла черезоптичні прилади (бінокль, збільшувальне скло та ін.).
- Не фламбуйте страви під витяжкою, оскільки це може спричинитипожежу.


- Цей пристрій можуть використовувати діти віком від 8 років, особи з обмеженими фізичними, сенсорними або розумовими можливостями, а також особи, які не мають досвіду чи знань, якщо за такими особами наглядатимуть або якщо вони отримають указівки щодо безпечного користування пристроєм і розумітимуть можливі небезпеки. Дітям забороняється гратися з пристроєм. Дітям забороняється чистити й обслуговувати пристрій без нагляду дорослих.
- Необхідно слідкувати, щоб діти не грались із пристроєм.
- Цей пристрій не призначено для використання особами (у томучислі дітьми) з обмеженими фізичними, сенсорними або психічними можливостями, а також особами з відсутністю досвіду чи знань, крім випадків, коли за ними наглядають або їх було попередньо проінструктовано щодо використання пристрою.



Досяжні частини можуть дуже нагрітися під час використання з плитою.

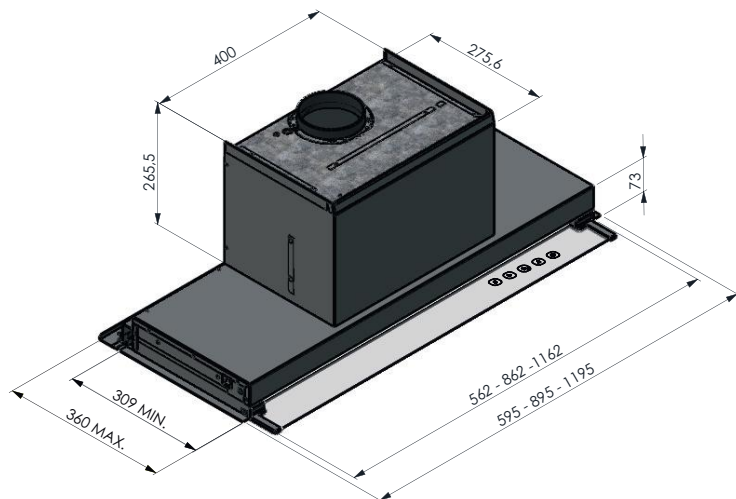
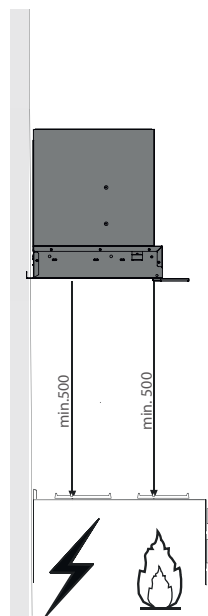
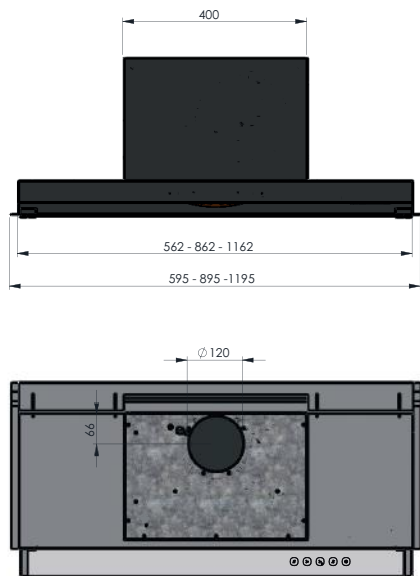
- Чистьте та (або) замінійте фільтри через зазначений періодчасу (є небезпека виникнення пожежі). Див. розділ «Догляд і чищення».
- У разі використання витяжки одночасно з приладами, які працюють на газі або інших видах палива, необхідно передбачити належну вентиляцію приміщення (не застосовується до приладів, які спрямовують потік повітря тільки назад у приміщення).



- Символ  сна виробі або його пакуванні вказує, що цей виріб неможна викидати як побутові відходи. Замість цього його потрібно передати у відповідне місце збору для повторної переробки електричного й електронного обладнання. Забезпечивши належну утилізацію виробу, можна допомогти в запобіганні негативним наслідкам для навколишнього середовища та людського здоров'я, які можуть бути викликані неправильною утилізацією цього виробу. Для отримання докладнішої інформації щодо утилізації цього виробу звертайтеся до місцевих органів влади, в службу утилізації побутових відходів або в магазин, де було придбано виріб.

# ХАРАКТЕРИСТИКИ

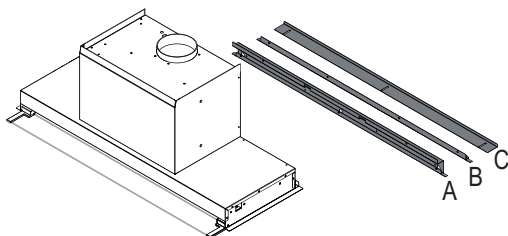
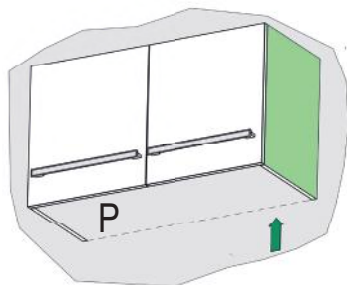
## Габарити



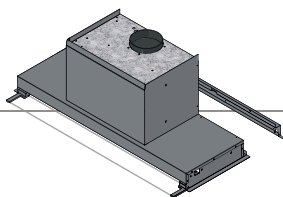
# МОНТАЖ

- Витяжка може бути встановлена безпосередньо на нижню частину навісних меблів глибиною 310мм.
- Для навісних меблів більш глибоких в наборі є 3 дистанційні розпірки

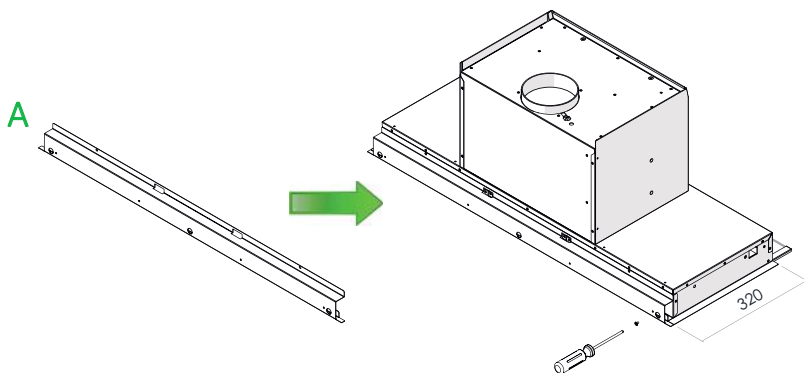
Р	310	320	330	340-360
Навісні меблі				
Дистанційні розпірки	-	A	A+B	A+B+C



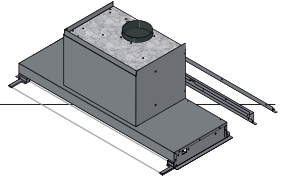
Навісні меблі на 320 мм



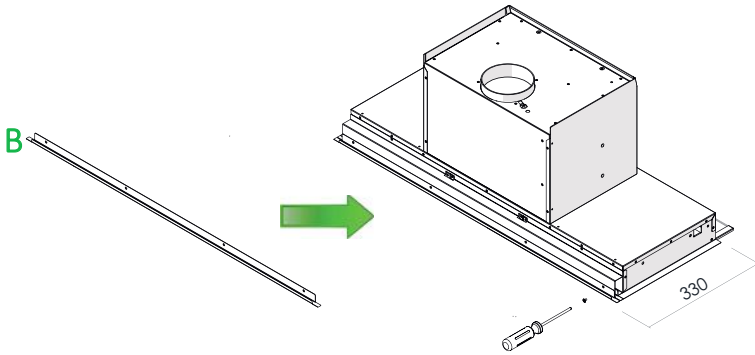
- Щоб адаптувати витяжку до навісних меблів з глибиною 320мм використовувати дистанційні розпірки A
- Монтувати дистанційну розпірку як показано на малюнку використовуючи гайки (Ø4x6)
- Номер гайок залежить від довжини витяжки (56/86/116)



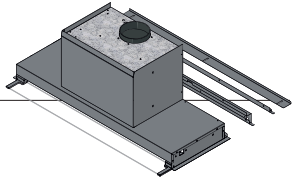
### Навісні меблі на 330 mm



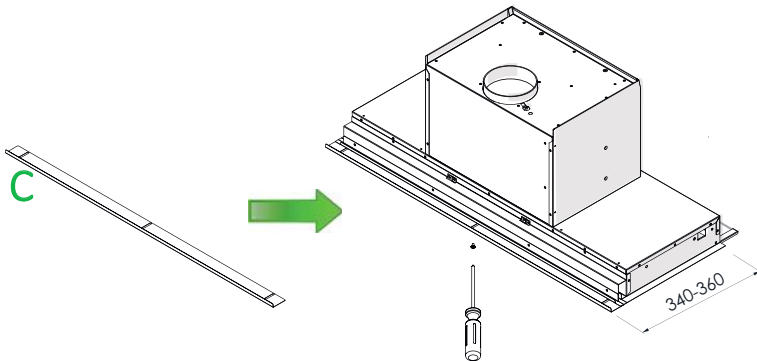
- Щоб адаптувати витяжку до навісних меблів з глибиною 330мм використовувати дистанційні розпірки А і В
- Монтувати дистанційну розпірку А; дистанційна розпірка В охоплює А і фіксується як показано на малюнку гайками (Ø4x6)
- Номер гайок залежить від довжини витяжки (56/86/116)



### Навісні меблі на 340-360 mm

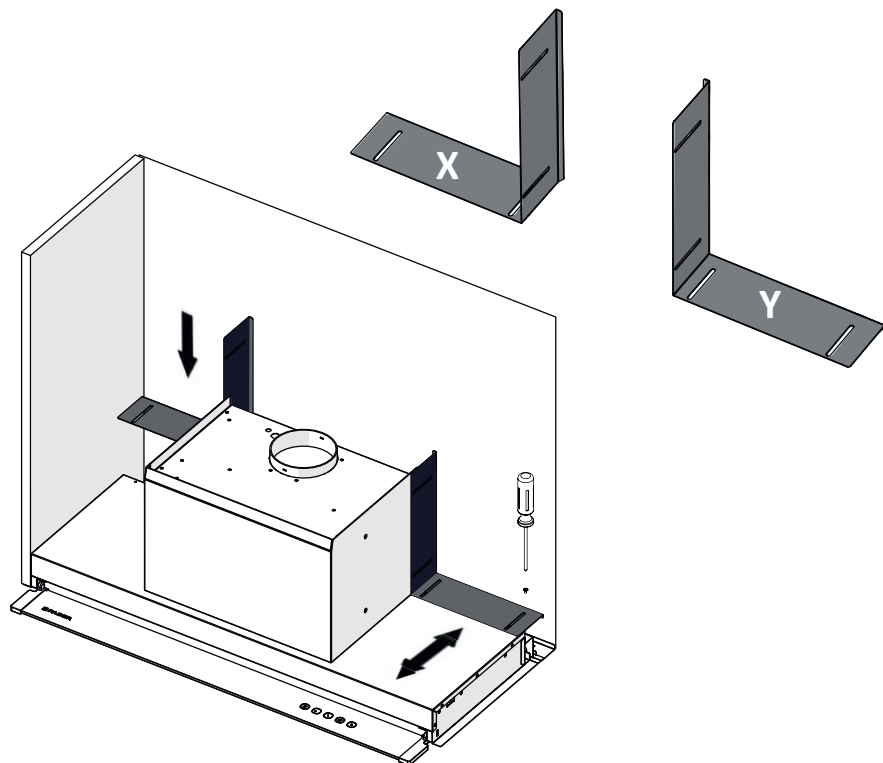


- Щоб адаптувати витяжку до навісних меблів глибиною 340-360мм використовувати дистанційні розпірки А, В і С
- Монтувати дистанційну розпірку А; потім дистанційну розпірку В як показано на малюнку гайками (Ø4x6)
- Під кінець монтувати дистанційну розпірку С гайками (Ø4x6)
- Номер гайок залежить від довжини витяжки (56/86/116)



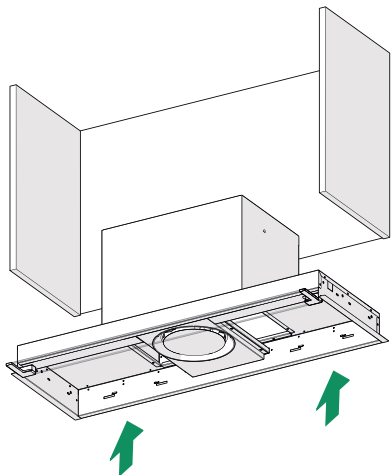
## МОНТАЖ ДИСТАНЦІЙНУ РОЗПІРКУ X,Y

- Монтувати дистанційну розпірку як показано на малюнку використовуючи гайки ( $\varnothing 4 \times 6$ )

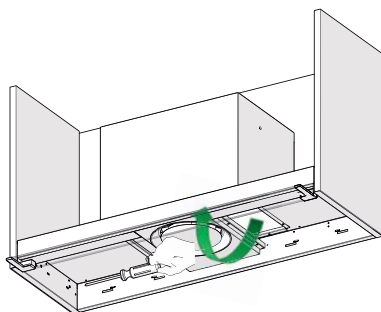


## МОНТАЖ НАВІСНИХ МЕБЛІВ

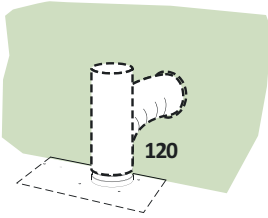
- Позиціонувати витяжку до навісних меблів, без фільтрів



- Зафіксувати за допомогою гвинтів в наборі







### ВИХОД ПОВІТРЯ ВЕРСІЯ ВСМОКТУВАННЯ

Для встановлення версії Всмоктування підключати витяжку до трубопроводу за допомогою не гнучкої або еластичної труби  $\varnothing 120\text{мм}$ .

- Фіксувати трубу за допомогою спеціальних зажимів для труб. Цей матеріал не входить у комплект.
- Зняти фільтри запахів і активованого вугілля.

### ЕЛЕКТРИЧНЕ З'ЄДНАННЯ

- Напруга мережі повинна відповідати напрузі вказаній на етикетці характеристик встановленої всередині витяжки. Якщо забезпечена вилкою, підключити витяжку до розетки яка відповідає діючим нормам, розміщеній в легко доступному місці. Якщо не забезпечена вилкою (з'єднання напряму з мережею), або вилка знаходиться в погано доступній зоні, використовувати двополюсний вимикач у відповідності до норм, який дозволить повне відключення від мережі у випадку категорії перенапруження III, у відповідності з правилами встановлення.

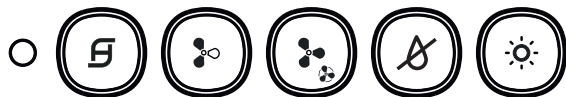


### ! Заміна Led

- Для заміни контактувати Технічне Забезпечення.

# ВИКОРИСТАННЯ

## Щиток управління



Вмикає/вимикає двигун на першій швидкості, світлодіод кнопки засвітиться і залишиться увімкнутим на всіх швидкостях двигуна. Якщо легко натиснути увімкниться двигун, якщо натиснути з будь-якої швидкості вимкнеться двигун.


- Коли всі споживачі енергії вимкнуті (двигун і лампочки OFF), у випадку активованого аварійного сигналу вугільного чи жирового фільтрів, необхідно виконати скидання аварійного сигналу утримуючи натиснутою біля 2 сек. кнопку. На дисплеї з'явиться три разове миготіння всіх світлодіодів.



Вмикає двигун на швидкості 2, світлодіод кнопки увімкниться лише на швидкості 2.



Вмикає двигун на швидкості 3, світлодіод кнопки увімкниться лише на швидкості 3.

- Утримуючи натиснутою кнопку протягом 2 сек. Увімкнеться двигун на ІНТЕНСИВНІЙ швидкості, світлодіод кнопки буде миготіти кожних 0,5". Ця швидкість розрахована на 6 хвилин. Після завершення налаштованого часу, система повернеться автоматично на попередню швидкість. Якщо підключена від вимкненого двигуна, після завершення налаштованого часу перейде у режим OFF. Відключається натиском на ту ж саму кнопку, на кнопку будь-якої іншої швидкості або кнопку для вимкнення двигуна .




Вмикає/Вимикає STEAM\_SYSTEM (**ЛИШЕ ПРИ УВІМКНУТОМУ ДВИГУНІ**); при увімкненій системі кнопка буде світитися. **СИСТЕМА ВИМКНЕТЬСЯ КОЛИ ВИМКНЕТЬСЯ ДВИГУН.**



Вмикає/Вимикає світло, світлодіод кнопки світиться.

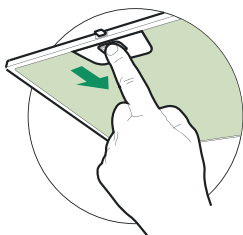
### АВАРІЙНИЙ СИГНАЛ ФІЛЬТРУ

- Насичення жирових фільтрів відбувається після 100 годин постійної роботи витяжки і вказується 1 миготінням в секунду світлодіода .

# ОБСЛУГОВУВАННЯ ФІЛЬТРІВ

## Жирові фільтри

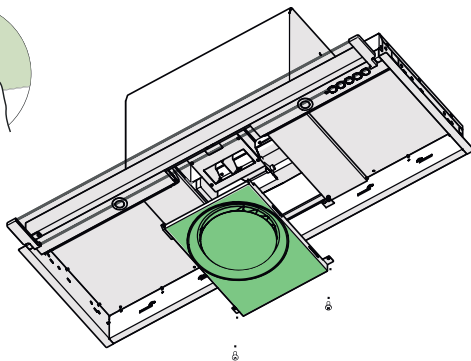
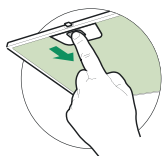
### ЧИСТКА ЖИРОВІ ФІЛЬТРИ МЕТАЛЕВІ САМОНЕСУЧІ



- Миються навіть в посудо миючій машині, необхідно мити їх кожних 2 місяця використання або частіше якщо використовується дуже інтенсивно.
- Зняти фільтри по черзі, по одному, надавляючи їх в напрямку задньої частини групи і одночасно тягнути вниз.
- Мити фільтри намагаючись не згинати їх, і залишити сохнути перед тим як повторно монтувати.
- Монтувати знову звертаючи увагу і намагаючись тримати ручку в сторону зовнішньої частини яка проглядається.

# ОБСЛУГОВУВАННЯ SoS

- Необхідно чистити SoS приблизно кожних 2 місяця використання або частіше, якщо працює більш інтенсивно.
- Зняти жирові фільтри.
- Зняти SoS з свого металічного місця, відкручуючи 4 гайки.
- Чистити SoS за допомогою вологої тканини та повторно монтувати.






### EXCLUSIEVE COMFORT ZONDER CONDENSATIE


- Bij inductiekookplaten veroorzaakt het thermische verschil dat ontstaat tussen het warme gedeelte aangrenzend aan het kookvlak en de koudere lucht onder het afzuigende deel van de kap een condensatie- en drupeffect dat tot nu toe niemand heeft kunnen oplossen. De stoomverspreiding heeft bovendien de neiging om de omliggende omgeving en de onderdelen van de keukenkast, zoals de deuren en de onderkanten, te betrekken. Met het Steam Off systeem wordt dit alles verwijderd.

### EEN ADEMENDE KAP

- Door gestuurde spiraalvormige luchtsputten en met een variabele geometrie worden twee luchtkolken verkregen waarmee het opstijgen van rook en stoom gecontroleerd wordt. Met het Steam Off systeem zal de kap dus niet alleen ademen maar hij zal tevens luchtstralen uitsputten waardoor een werveling en een versnelling wordt geschapen waardoor de stoom geleid en opgevangen wordt. Er is dus een einde gekomen aan condensatie en aan de verzameling ervan onder en rond de kap!


**Let op:** volg de aanwijzingen in de paragraaf 'Veiligheidsinformatie'. Voor een optimaal resultaat is het bovendien aanbevolen om tijdens de werking geen luchtstromen te creëren (bijvoorbeeld: open ramen en/of ingeschakelde airconditioning in de buurt van de afzuigkap. Dit kan luchtverplaatsingen veroorzaken die een correcte werking van het Steam Off System negatief kunnen beïnvloeden).

 Lees voor uw eigen veiligheid en voor een correcte werking van het apparaat eerst deze handleiding aandachtig door, alvorens het apparaat te installeren en te gebruiken. Bewaar deze instructies altijd bij het apparaat, ook wanneer u het verkoopt of overdraagt aan derden. Gebruikers moeten volledig op de hoogte zijn van de werking en de veiligheidsfuncties van het apparaat.


-  De kabels moeten door een ervaren monteur worden aangesloten.
- De fabrikant is niet aansprakelijk voor eventuele schade als gevolg van een onjuiste installatie of oneigenlijk gebruik.
  - De minimale veiligheidsafstand tussen de kookplaat en de afzuigkap is 650 mm (sommige modellen kunnen op een kleinere afstand worden geïnstalleerd; zie de paragraaf over de werkafmetingen en de installatie).
  - Als de installatievoorschriften van de gaskookplaat bepalen dat een grotere afstand in acht moet worden genomen dan hierboven is aangegeven, dan moet daar rekening mee worden gehouden.
  - Controleer of de netspanning overeenstemt met de spanning die op het typeplaatje aan de binnenkant van de afzuigkap staat vermeld.
  - Er moeten lastscheiders in de vaste installatie worden geïnstalleerd in overeenstemming met de normen over bedradingsystemen.
  - Controleer voor apparaten van klasse I of het elektriciteitsnet in uw woning over een goede aarding beschikt.
  - Sluit de afzuigkap op het rookkanaal aan met een pijp met een minimale diameter van 120 mm. De rook moet een zo kort mogelijk traject afleggen.

**Let op:** Voor dit product is het aanbevolen om ervoor te zorgen dat de afvoerpijp niet langer is dan 3 meter en om maximaal 2 niet-opeenvolgende bochten van 90° te gebruiken. Gebruik altijd een ronde buis met dezelfde diameter als de luchtafvoer op het product en zorg ervoor de doorsnede niet kleiner te maken.

- Alle regels voor de luchtafvoer moeten in acht worden genomen.
- Sluit de afzuigkap niet op rookkanalen aan die verbrandingsgassenafvoeren (bijv. van verwarmingsketels, open haarden, enz.).
- Als de afzuigkap in combinatie met niet-elektrische apparaten wordt gebruikt (bijv. gasapparaten), moet het vertrek voldoende geventileerd zijn om te voorkomen dat de uitgestoten gassen terugstromen. Wanneer de afzuigkap in combinatie met niet-elektrische apparaten wordt gebruikt, mag de onderdruk in het vertrek niet groter zijn dan 0,04 mbar om te voorkomen dat de damp opnieuw door de afzuigkap in het vertrek gezogen wordt.
- De lucht mag niet worden afgevoerd door een kanaal dat wordt gebruikt voor de rookgasafvoer door apparaten op gas of andere brandstoffen.
- Een beschadigde voedingskabel moet door de fabrikant of door een monteur van de technische servicedienst worden vervangen.
- Sluit de stekker op een toegankelijk stopcontact aan dat voldoet aan de geldende normen.
- Met betrekking tot de technische en veiligheidsmaatregelen voor de rookgasafvoer is het belangrijk dat de regels die door de lokale autoriteiten zijn bepaald nauwgezet worden opgevolgd.

 **WAARSCHUWING:** verwijder de beschermfolie alvorens de afzuigkap te installeren.


- Gebruik alleen schroeven en kleine onderdelen die geschikt zijn voor de afzuigkap.

 **WAARSCHUWING:** indien de schroeven of bevestigingssystemen niet volgens deze aanwijzingen worden geïnstalleerd, bestaat het gevaar voor elektrische schokken.

- Niet direct met optische instrumenten (verrekijker, vergrootglas...) waarnemen.
- Er mag niet onder de afzuigkap geflambeerd worden: brandgevaar.
- Het apparaat mag worden gebruikt door kinderen ouder dan 8 jaar en door personen met een lichamelijke, zintuiglijke of geestelijke beperking of met onvoldoende ervaring en kennis, mits ze onder toezicht staan en goed geïnstrueerd zijn over een veilig gebruik van het apparaat en de gevaren die ermee samenhangen. Zorg ervoor

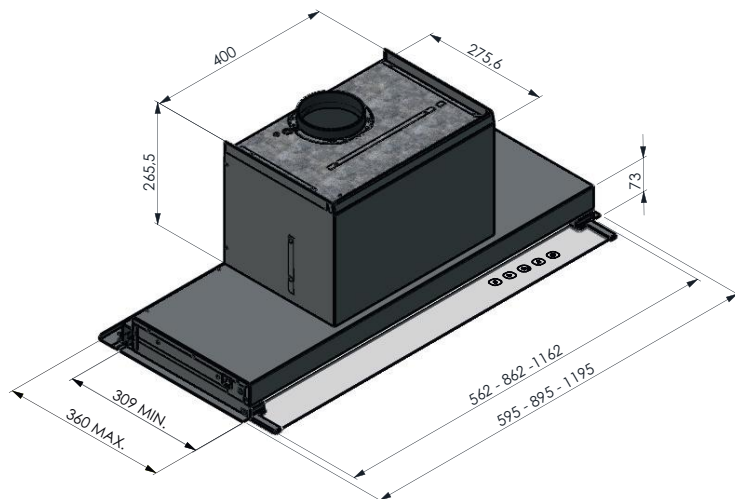
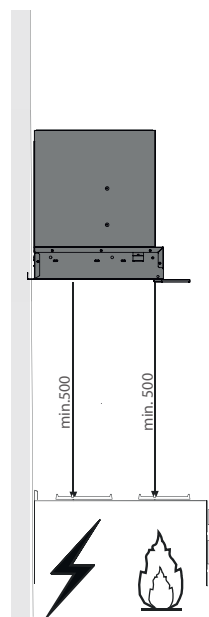
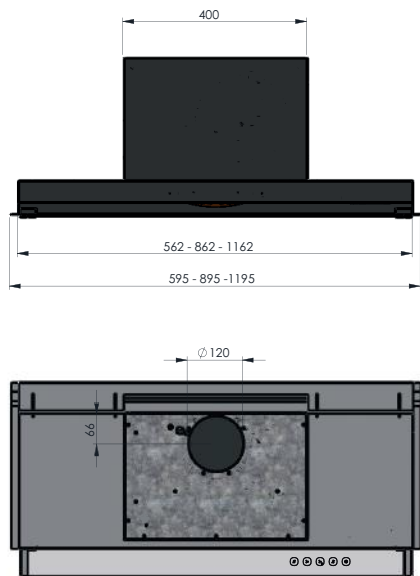
dat kinderen niet met het apparaat spelen. Reiniging en onderhoud door de gebruiker mogen niet door kinderen worden uitgevoerd, tenzij ze onder toezicht staan.

- Kinderen moeten worden gecontroleerd om er zeker van te zijn dat ze niet met het apparaat spelen.
- Het apparaat mag niet gebruikt worden door personen (waaronder kinderen) met geestelijke, lichamelijke of zintuiglijke beperkingen, of door personen zonder ervaring en kennis, tenzij ze onder toezicht staan of worden geïnstrueerd over het gebruik van het apparaat.

 Tijdens het gebruik van de kooktoestellen kunnen de toegankelijke delen erg heet worden.

- Reinig en/of vervang de filters na de aangegeven tijdsperiode (brandgevaar). Zie de paragraaf Onderhoud en reiniging.
- De ruimte moet voldoende geventileerd zijn als de afzuigkap tegelijk met apparaten op gas of andere brandstoffen wordt gebruikt (niet van toepassing op apparaten die alleen lucht in de ruimte blazen).

- Het symbool  op het product of op de verpakking wijst erop dat dit product niet als huishoudafval mag worden behandeld. Het moet echter naar een speciaal verzamelcentrum worden gebracht waar elektrische en elektronische apparatuur wordt gerecycled. Als u ervoor zorgt dat dit product op de correcte manier wordt verwijderd, voorkomt u mogelijk voor mens en milieu negatieve gevolgen die zich zouden kunnen voordoen in geval van verkeerde afvalbehandeling. Neem voor meer details over het recyclen van dit product contact op met uw gemeente, de plaatselijke vuilophaaldienst of de winkel waar u het product hebt gekocht.

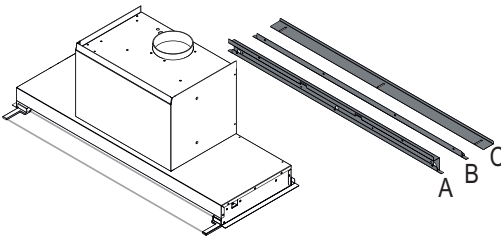
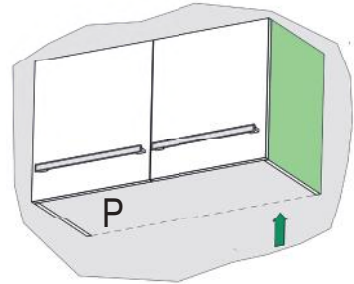




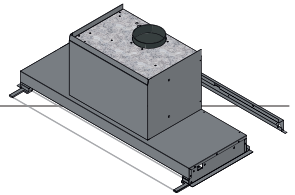
# MONTAGE

- De afzuigkap kan direct aan het onderste vlak van kasten met een diepte van 310mm worden geïnstalleerd.
- Voor diepere kasten zijn er 3 afstandstukken.

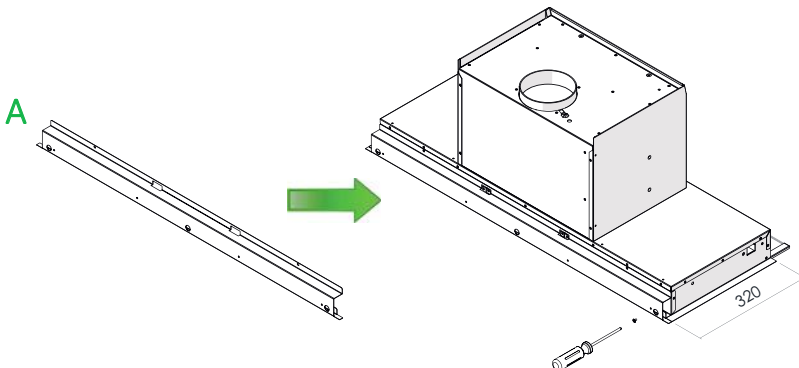
P Kast	310	320	330	340-360
afstandsstukken	-	A	A+B	A+B+C



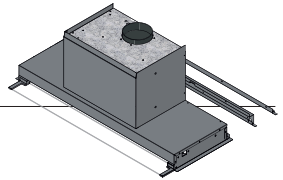
Kast van 320 mm



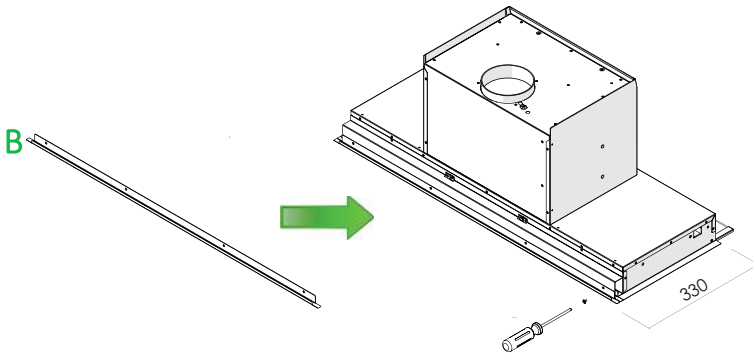
- Om de afzuigkap aan te passen voor kasten met een diepte van 320mm gebruik afstandsstuk A
- Monteer het afstandsstuk met de schroeven ( $\text{Ø}4 \times 6$ ) zoals afgebeeld
- Het aantal schroeven is afhankelijk van de lengte van de kap (56/86/116)



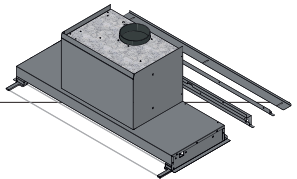
### Kast van 330 mm



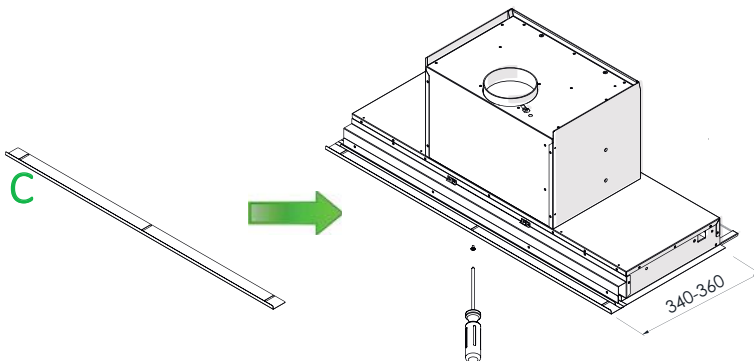
- Om de afzuigkap aan te passen voor kasten met een diepte van 330mm gebruik de afstandsstukken A en B
- Monteer het afstandsstuk A; het afstandsstuk B omvat A en wordt bevestigd met de schroeven ( $\text{Ø}4 \times 6$ ), zoals afgebeeld
- Het aantal schroeven is afhankelijk van de lengte van de kap (56/86/116)



### Kast van 340-360 mm

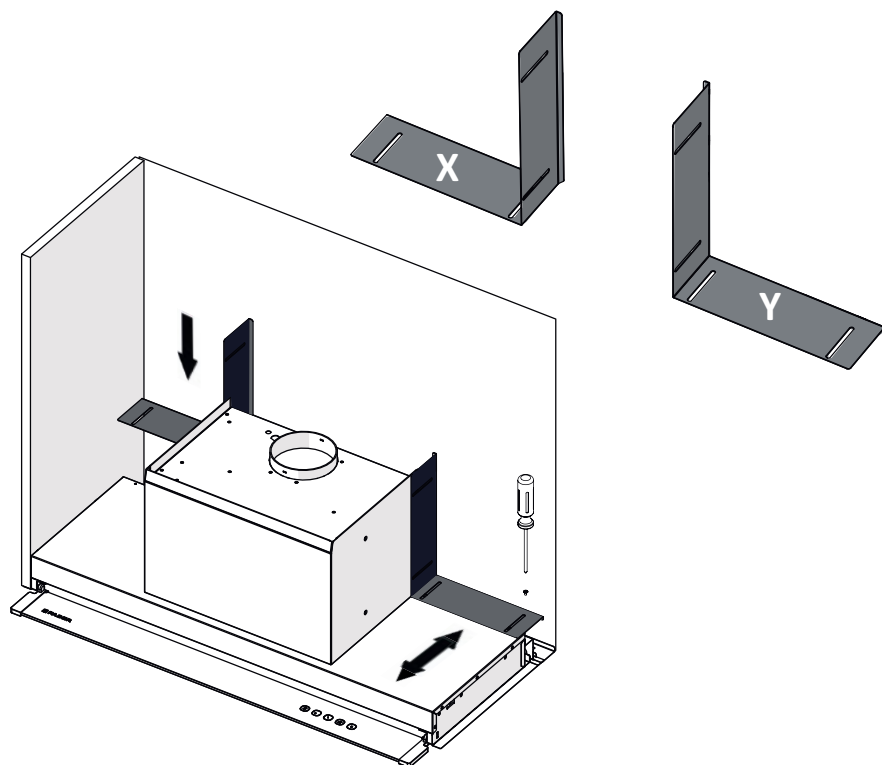


- Om de afzuigkap aan te passen voor kasten met een diepte van 340-360mm gebruik de afstandsstukken A, B en C
- Monteer het afstandsstuk A; vervolgens het afstandsstuk B met schroeven ( $\text{Ø}4 \times 6$ ), zoals afgebeeld
- Monteer tenslotte het afstandsstuk C met de schroeven ( $\text{Ø}4 \times 6$ )
- Het aantal schroeven is afhankelijk van de lengte van de kap (56/86/116)



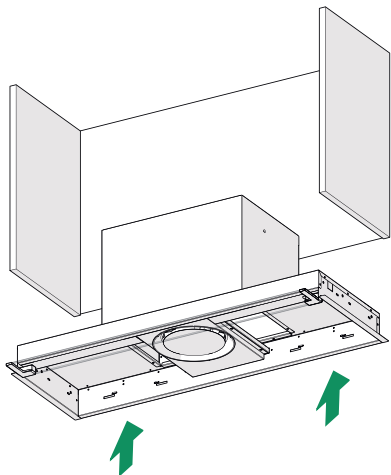
## MONTAGE AFSTANDSSTUK X,Y

- Monteer het afstandsstuk met de schroeven (Ø4x6), zoals afgebeeld

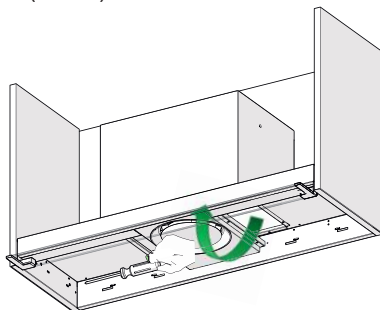


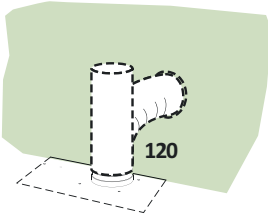
## MONTAGE IN DE KAST

- Plaats de kap in de kast, zonder de filters



- Bevestig met de bijgeleverde schroeven  
4x (Ø4x20)





### LUCHTUITLAAT AFZUIGVERSIE

Voor de installatie in de Afzuigversie, verbind de kap met de uitlaatleiding door middel van een starre of buigzame buis van  $\text{\O}120\text{mm}$ .

- Zet de buis vast met de geschikte buisklemmen. Het benodigde materiaal wordt niet bij de kap geleverd.
- Verwijder eventuele Geurfilters met Actieve Koolstof..

### ELEKTRISCHE AANSLUITING

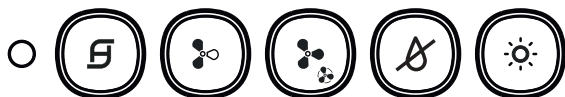
- De netspanning moet overeenstemmen met de spanning aangegeven op het typeplaat binnen de kap. Indien voorzien van een stekker, sluit de kap aan op een stopcontact conform de geldende normen en gelegen in een toegankelijk plaats. Indien er geen stekker is (rechtstreekse verbinding met het netwerk), of indien de stekker niet in een bereikbare plaats zit, dan moet het apparaat voorzien worden van een tweepolige schakelaar voor een volledige uitschakeling onder de omstandigheden van de overspanningscategorie III volgens installatievoorschriften.



### ! Vervanging van het led-lampje

- Neem voor de vervanging contact op met de technische assistentiedienst.

## Bedieningspaneel



Schakelt de motor in/uit op de eerste snelheid, de led van de toets gaat branden en blijft bij alle snelheden van de motor branden. Bij een korte druk wordt de motor ingeschakeld. Als er bij een willekeurige snelheid op wordt gedrukt, gaat de motor uit.


- in geval van een actief alarm van de actieve koolstoffilters of van de vetfilters worden ze gereset door deze toets bij uitgeschakelde belastingen (motor en lichten UIT) ongeveer 2 sec. ingedrukt te houden waarbij alle leds drie keer gaan knipperen.



Schakelt de motor in op snelheid 2, de led van de toets gaat alleen aan op snelheid 2.



Schakelt de motor in op snelheid 3, de led van de toets gaat alleen aan op snelheid 3.

- Als de toets ongeveer 2 sec. ingedrukt wordt gehouden, wordt de motor ingeschakeld op de HOGE snelheid, de led van de toets knippert elke 0,5". Deze snelheid is ingesteld op 6 minuten. Na deze periode keert het systeem automatisch terug naar de eerder gekozen snelheid. Als deze functie bij uitgeschakelde motor wordt geactiveerd, wordt de afzuigkap na deze periode in de UIT-stand gezet. Deze functie kan worden uitgeschakeld door op dezelfde toets, een willekeurige snelheidstoets of op de toets voor het uitschakelen  van de motor te drukken.




STEAM\_R aan- en uitschakelen (**ALLEEN MET INGESCHAKELDE MOTOR**); met ingeschakeld systeem gaat de toets branden. **HET SYSTEEM GAAT UIT ALS DE MOTOR UITGAAT.**



Schakelt de lichten in/uit, de led van de toets gaat branden.

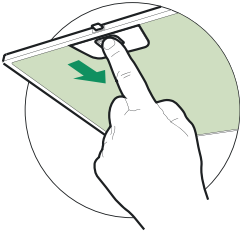
### ALARM FILTERS

- De vetfilters raken verzadigd na 100 continue bedrijfsuren van de afzuigkap en wordt aangegeven met de led die 1 maal per seconde knippert .

# ONDERHOUD FILTERS

## Vetfilters

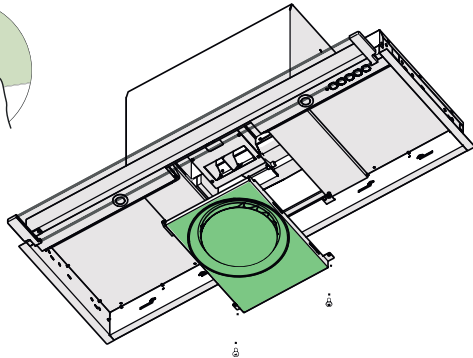
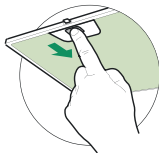
### REINIGING VAN DE METALEN ZELFDRAGENDE VETFILTERS



- De filters zijn ook wasbaar in de vaatwasser en moeten om de 2 maanden worden gewassen, of vaker bij bijzonder intensief gebruik.
- Verwijder de Filters één voor één, door ze naar achteren te duwen en tegelijkertijd naar beneden te trekken.
- Was de filters zonder ze te buigen en laat ze drogen alvorens ze terug te plaatsen.
- Plaats ze terug en zorg ervoor dat de handgreep naar de zichtbare buitenkant blijft.

# ONDERHOUD VAN HET SoS

- Het STEAM OFF systeem moet om de 2 maanden worden schoongemaakt, of vaker bij bijzonder intensief gebruik.
- Verwijder de Vetfilters.
- Verwijder het STEAM OFF systeem uit zijn metalen behuizing, door de 2 schroeven los te draaien 2.
- Maak het STEAM OFF systeem schoon met een vochtig doek en plaats het terug.





### ΑΠΟΚΛΕΙΣΤΙΚΗ ΑΝΕΣΗ ΧΩΡΙΣ ΣΥΣΣΩΡΕΥΣΗ ΥΔΡΑΤΜΩΝ


- Στις εστίες επαγωγής, η διαφορά θερμότητας που δημιουργείται μεταξύ του ζεστού μέρους δίπλα στο σημείο μαγειρέματος και της πιο κρύας ζώνης κάτω από το σημείο αναρρόφησης του απορροφητήρα προκαλεί τη συσσώρευση υδρατμών και σταγόνων, κάτι που μέχρι σήμερα κανένας δεν είχε καταφέρει να επιλύσει. Επιπλέον η διασπορά ατμών τείνει να επηρεάζει τόσο το υπόλοιπο περιβάλλον όσο και το δομικό μέρος της κουζίνας όπως τα εντοιχισμένα ντουλάπια και βάσεις. Με το σύστημα Steam Off το πρόβλημα ξεπεράστηκε.


### ΑΠΟΡΡΟΦΗΤΗΡΑΣ ΠΟΥ ΑΝΑΠΝΕΙ

- Η ελεγχόμενη εκτόξευση αέρα ελικοειδούς μορφής και μεταβλητής γεωμετρίας δημιουργεί δύο δίνες, χάρη στις οποίες περιορίζεται η άνοδος καπνών και υδρατμών. Έτσι με το σύστημα Steam Off ο απορροφητήρας όχι μόνο αναπνέει αλλά διοχετεύει και πίδακες αέρα που δημιουργούν στροβιλισμό και επιτάχυνση και προκαλούν τη μεταφορά και τη δέσμευση των υδρατμών. Τώρα πια οι υδρατμοί δεν συσσωρεύονται και δεν παραμένουν κάτω και γύρω από τον απορροφητήρα!

**Προσοχή:** ακολουθήστε τις οδηγίες της παραγράφου “Πληροφορίες για την ασφάλεια”. Για βέλτιστο αποτέλεσμα συνιστάται επίσης να μην δημιουργείτε ρεύματα αέρα κατά τη λειτουργία (π.χ.: ανοιχτά παράθυρα ή/και αναμμένα κλιματιστικά κοντά στον απορροφητήρα, μπορεί να προκαλέσουν μετακίνηση του αέρα με αποτέλεσμα να επηρεάσουν τη σωστή λειτουργία του Steam Off System).




 Για τη δική σας ασφάλεια και για τη σωστή λειτουργία της συσκευής, παρακαλούμε να διαβάσετε με προσοχή τις παρούσες οδηγίες πριν την εγκατάσταση και τη θέση σε λειτουργία. Φυλάσσετε αυτές τις οδηγίες πάντα μαζί με τη συσκευή, ακόμα και σε περίπτωση μεταβίβασης σε τρίτους. Είναι σημαντικό οι χρήστες να γνωρίζουν όλα τα χαρακτηριστικά λειτουργίας και ασφάλειας της συσκευής.

-  Η σύνδεση των καλωδίων πρέπει να γίνει από έναν αρμόδιο τεχνικό.
- Ο κατασκευαστής δεν μπορεί να θεωρηθεί υπεύθυνος για ενδεχόμενες ζημιές που οφείλονται σε ακατάλληλη εγκατάσταση ή χρήση.
  - Η ελάχιστη απόσταση ασφαλείας μεταξύ της επιφάνειας των εστιών και του απορροφητήρα είναι 650 mm (Ορισμένα μοντέλα μπορούν να εγκατασταθούν σε μικρότερο ύψος. Ανατρέξτε στην παράγραφο με τις διαστάσεις λειτουργίας και εγκατάστασης).
  - Αν οι οδηγίες εγκατάστασης της μονάδας εστιών με υγραέριο υποδεικνύουν ότι απαιτείται απόσταση μεγαλύτερη από εκείνη που αναφέρεται παραπάνω, είναι απαραίτητο να τις λάβετε υπόψη.
  - Βεβαιωθείτε ότι η τάση του δικτύου αντιστοιχεί στην τιμή που αναγράφεται στην πινακίδα χαρακτηριστικών στο εσωτερικό του απορροφητήρα.
  - Τα συστήματα διακοπής πρέπει να εγκατασταθούν στη μόνιμη εγκατάσταση σύμφωνα με τη νομοθεσία για τις εγκαταστάσεις καλωδίωσης.
  - Για τις συσκευές Κλάσης I, βεβαιωθείτε ότι το οικιακό δίκτυο τροφοδοσίας είναι κατάλληλα γειωμένο.
  - Συνδέστε τον απορροφητήρα στην καπνοδόχο με ένα σωλήνα με ελάχιστη διάμετρο 120 mm. Η διαδρομή των ατμών πρέπει να είναι όσο το δυνατόν συντομότερη.


**Προσοχή:** Για αυτό το προϊόν συνιστάται ο σωλήνας εξόδου να μην υπερβαίνει τα 3 μέτρα και να χρησιμοποιείτε το πολύ 2 καμπύλες των 90° όχι συνεχόμενα. Χρησιμοποιείτε πάντα έναν στρογγυλό σωλήνα

με διάμετρο αντίστοιχη με εκείνη της εξόδου αέρα στο προϊόν, αποφεύγοντας οποιαδήποτε μείωση της διατομής.

- Πρέπει να τηρούνται όλοι οι κανονισμοί αναφορικά με την εκκένωση του αέρα.
- Μη συνδέετε τον απορροφητήρα σε αγωγούς απαγωγής καπναερίων που παράγονται από καύση (π.χ. λέβητες, τζάκια κλπ.).
- Αν χρησιμοποιείτε τον απορροφητήρα σε συνδυασμό με άλλες μη ηλεκτρικές συσκευές (π.χ. συσκευές υγραερίου), θα πρέπει να εξασφαλίσετε τον επαρκή αερισμό του χώρου ώστε να εμποδίσετε την επιστροφή των καπναερίων. Όταν ο απορροφητήρας της κουζίνας χρησιμοποιείται σε συνδυασμό με μη ηλεκτρικές συσκευές, η αρνητική πίεση του χώρου δεν πρέπει να υπερβαίνει τα 0,04 mbar έτσι ώστε να αποφεύγεται η επιστροφή των καπναερίων στο χώρο και η αναρρόφησή τους από τον απορροφητήρα.
- Ο αέρας δεν πρέπει να απάγεται μέσω ενός αγωγού που χρησιμοποιείται για την απαγωγή των καπναερίων από συσκευές καύσης που τροφοδοτούνται με αέριο ή άλλα καύσιμα.
- Το ηλεκτρικό καλώδιο, αν πάθει ζημιά, πρέπει να αντικατασταθεί από τον κατασκευαστή ή από έναν τεχνικό του σέρβις.
- Συνδέετε το φισ σε μια πρίζα που συμμορφούται με τους ισχύοντες κανονισμούς και σε σημείο με εύκολη πρόσβαση.
- Όσον αφορά τα τεχνικά μέτρα και τα μέτρα ασφαλείας που πρέπει να εφαρμοστούν για την απαγωγή των καπναερίων, είναι σημαντικό να τηρούνται σχολαστικά οι κανονισμοί των τοπικών φορέων.


 **ΠΡΟΕΙΔΟΠΟΙΗΣΗ:** πριν εγκαταστήσετε τον απορροφητήρα, αφαιρέστε τις προστατευτικές μεμβράνες.


- Χρησιμοποιείτε μόνο βίδες και εξαρτήματα κατάλληλου τύπου για τον απορροφητήρα.

 **ΠΡΟΕΙΔΟΠΟΙΗΣΗ:** η μη τοποθέτηση των βιδών και των συστημάτων στερέωσης σύμφωνα με τις παρούσες οδηγίες, μπορεί να προκαλέσει ηλεκτροπληξία.

- Μην κοιτάζετε απευθείας με οπτικά όργανα (κιάλια, μεγεθυντικός φακός...).
- Μην μαγειρεύετε φαγητά φλαμπέ κάτω από τον απορροφητήρα: μπορεί να προκληθεί πυρκαγιά.

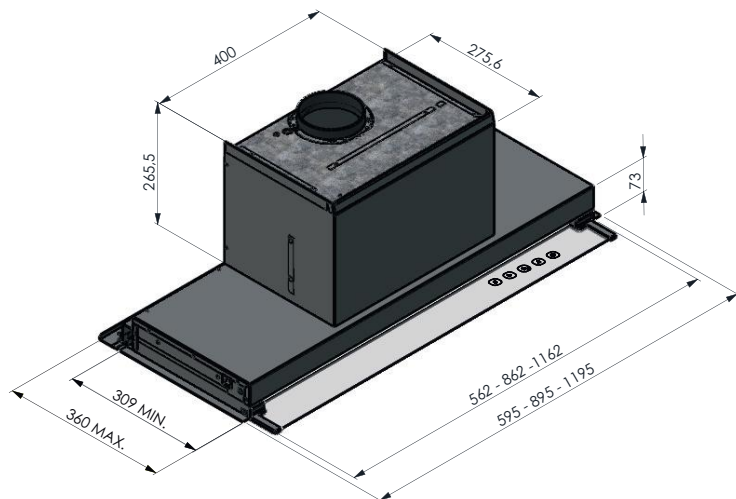
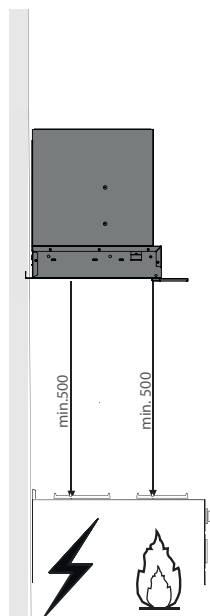
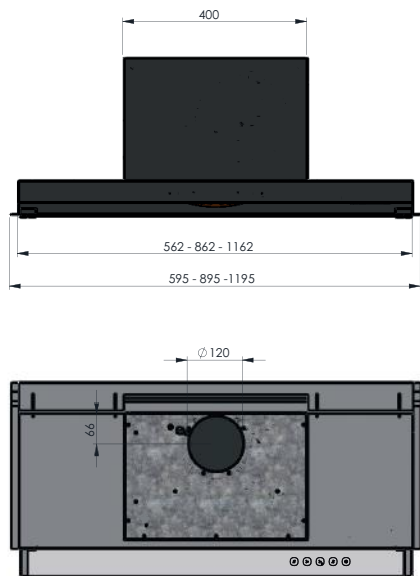
- Αυτή η συσκευή μπορεί να χρησιμοποιηθεί από παιδιά ηλικίας άνω των 8 ετών και από άτομα με μειωμένες ψυχικές ή διανοητικές ικανότητες, ή από άτομα χωρίς πείρα και επαρκή γνώση, αρκεί να επιβλέπονται και εκπαιδεύονται στην ασφαλή χρήση της συσκευής και στους κινδύνους που απορρέουν από αυτή. Βεβαιωθείτε ότι τα παιδιά δεν παίζουν με τη συσκευή. Ο καθαρισμός και η συντήρηση δεν πρέπει να εκτελούνται από παιδιά, εκτός εάν επιβλέπονται.
- Τα παιδιά πρέπει να επιβλέπονται ώστε να εξασφαλιστεί ότι δεν παίζουν με τη συσκευή.
- Η συσκευή δεν πρέπει να χρησιμοποιείται από άτομα (συμπεριλαμβανομένων των παιδιών) με μειωμένες ψυχικές ή διανοητικές ικανότητες, ή από άτομα χωρίς πείρα και επαρκή γνώση, εκτός εάν ελέγχονται και εκπαιδεύονται.

 Τα προσβάσιμα μέρη μπορεί να έχουν υψηλή θερμοκρασία κατά τη χρήση των συσκευών μαγειρέματος.

- Καθαρίζετε ή/και αντικαθιστάτε τα φίλτρα μετά την καθορισμένη χρονική περίοδο (κίνδυνος πυρκαγιάς). Βλέπε παράγραφο Συντήρηση και καθαρισμός.
- Πρέπει να υπάρχει κατάλληλος αερισμός στο χώρο όταν ο απορροφητήρας χρησιμοποιείται ταυτόχρονα με συσκευές που χρησιμοποιούν αέριο ή άλλα καύσιμα (δεν ισχύει για συσκευές που απάγουν αποκλειστικά τον αέρα στο χώρο).
- Το σύμβολο  πάνω στο προϊόν ή πάνω στη συσκευασία του υποδεικνύει ότι το προϊόν δεν πρέπει να διατίθεται σαν ένα συνηθισμένο οικιακό απόρριμμα. Το προϊόν προς διάθεση πρέπει να παραδίδεται σε ένα κατάλληλο κέντρο συλλογής για την ανακύκλωση των ηλεκτρικών και ηλεκτρονικών συσκευών. Φροντίζοντας για τη σωστή διάθεση αυτού του προϊόντος, συμβάλλετε στην αποφυγή πιθανών αρνητικών επιπτώσεων για το περιβάλλον και την υγεία, που μπορεί να οφείλονται στην ακατάλληλη διάθεσή του. Για λεπτομερέστερες πληροφορίες σχετικά με την ανακύκλωση αυτού του προϊόντος, απευθυνθείτε στο Δήμο, στην τοπική υπηρεσία συλλογής απορριμμάτων ή στο κατάστημα από το οποίο αγοράσατε το προϊόν.

# ΧΑΡΑΚΤΗΡΙΣΤΙΚΑ

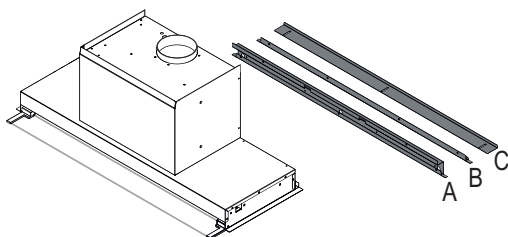
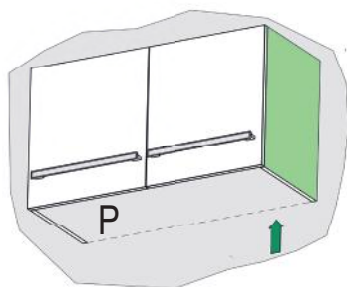
## Διαστάσεις



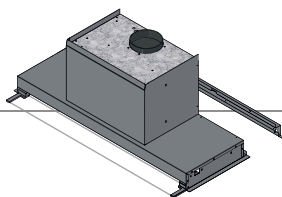
## ΣΥΝΑΡΜΟΛΟΓΗΣΗ

- Ο απορροφητήρας μπορεί να εγκατασταθεί απευθείας στο κάτω επίπεδο ντουλαπιών βάθους 310mm.
- Για ντουλάπια πιο βαθιά διατίθενται 3 αποστάτες

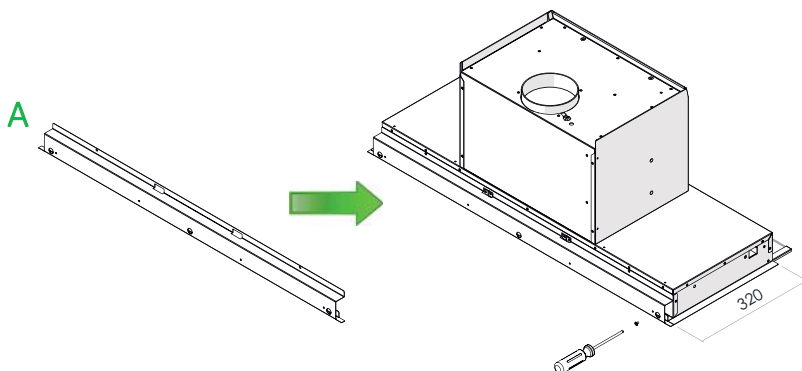
P Αποστάτες	310	320	330	340-360
Αποστάτες	-	A	A+B	A+B+C



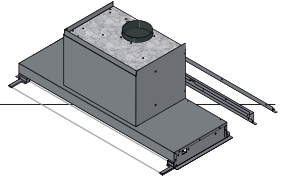
Ντουλάπι 320 mm



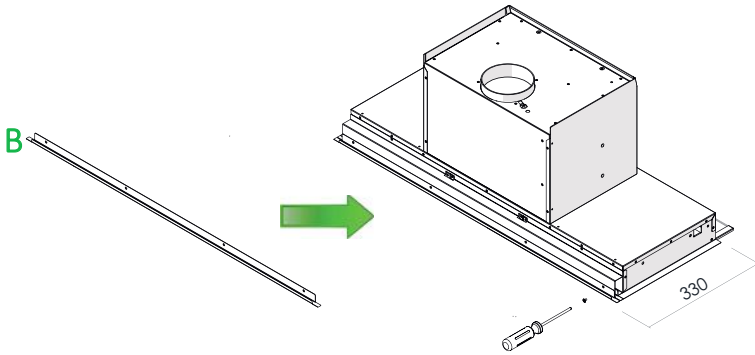
- Για να προσαρμόσετε τον απορροφητήρα σε ντουλάπια βάθους 320mm χρησιμοποιήστε τον αποστάτη A
- Τοποθετήστε τον αποστάτη όπως φαίνεται στην εικόνα με βίδες (Ø4x6)
- Ο αριθμός των βιδών εξαρτάται από το μήκος του απορροφητήρα (56/86/116)



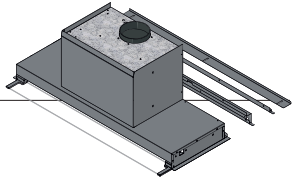
### Ντουλάπι 330 mm



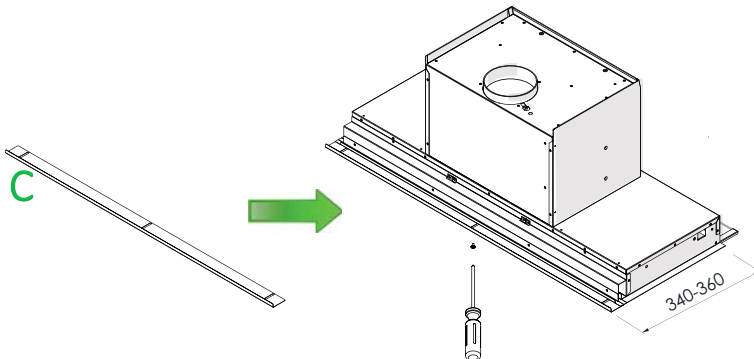
- Για να προσαρμόσετε τον απορροφητήρα σε ντουλάπια βάθους 330mm χρησιμοποιήστε τους αποστάτες A και B
- Στερεώστε τον αποστάτη A, ο αποστάτης B αγκαλιάζει τον A και στερεώνεται όπως φαίνεται στην εικόνα με βίδες (Ø4x6)
- Ο αριθμός των βιδών εξαρτάται από το μήκος του απορροφητήρα (56/86/116)



### Ντουλάπι 340-360 mm

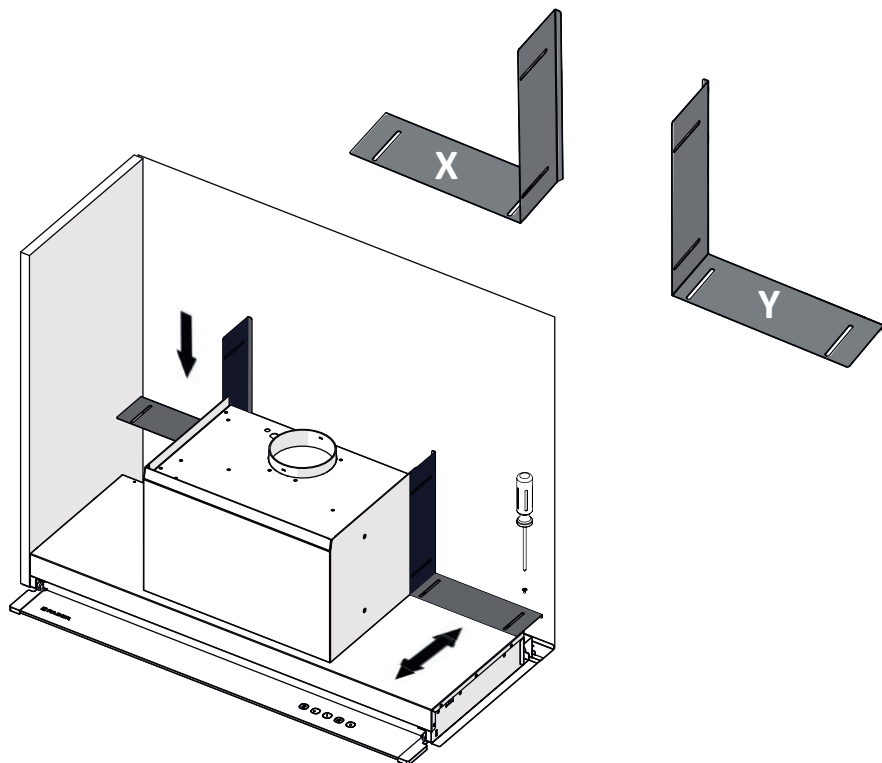


- Για να προσαρμόσετε τον απορροφητήρα σε ντουλάπια βάθους 340-360mm χρησιμοποιήστε τους αποστάτες A, B και C
- Στερεώστε τον αποστάτη A, μετά τον αποστάτη B όπως φαίνεται στην εικόνα με βίδες (Ø4x6)
- Στο τέλος στερεώστε τον αποστάτη C με βίδες (Ø4x6)
- Ο αριθμός των βιδών εξαρτάται από το μήκος του απορροφητήρα (56/86/116)



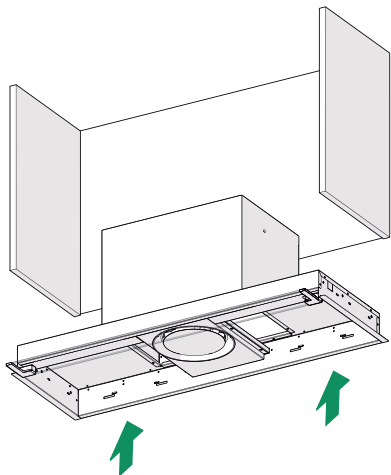
## ΣΥΝΑΡΜΟΛΟΓΗΣΗ ΑΠΟΣΤΑΤΕΣ Χ,Υ

- Τοποθετήστε τους αποστάτες όπως φαίνεται στην εικόνα με βίδες (Ø4x6)

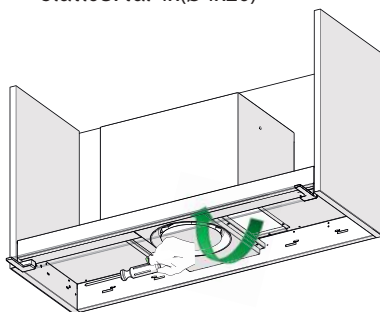


## ΣΤΕΡΕΩΜΑ ΣΤΟ ΝΤΟΥΛΑΠΙ

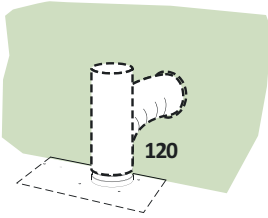
- Τοποθετήστε τον απορροφητήρα στο ντουλάπι, χωρίς φίλτρα



- Στερεώστε με τις βίδες που διατίθενται 4x(Ø4x20)







### ΕΞΟΔΟΣ ΑΕΡΑ ΜΟΝΤΕΛΟΥ ΑΠΑΓΩΓΗΣ

Για την εγκατάσταση του μοντέλου απαγωγής, συνδέστε τον απορροφητήρα στο σωλήνα εξόδου με έναν άκαμπτο ή εύκαμπτο σωλήνα 120 mm.

- Στερεώστε το σωλήνα με κατάλληλα κολάρα. Τα αναγκαία υλικά δεν διατίθεται με τον εξοπλισμό.
- Αφαιρέστε τυχόν φίλτρο ενεργού άνθρακα.

### ΣΥΝΔΕΣΗ ΣΤΟ ΗΛΕΚΤΡΙΚΟ ΔΙΚΤΥΟ

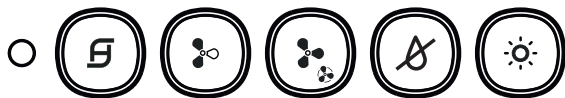
- Ελέγξτε ότι η τάση που υποδεικνύεται στην πινακίδα μητρώου στο εσωτερικό του απορροφητήρα είναι η ίδια με αυτή του ηλεκτρικού δικτύου. Εάν δε διαθέτει βύσμα (σύνδεση απευθείας στο δίκτυο) ή το βύσμα δεν βρίσκεται σε προσβάσιμη περιοχή, εφαρμόστε ένα διπολικό διακόπτη σύμφωνο με τους κανόνες, που εξασφαλίζει την πλήρη αποσύνδεση από το δίκτυο υπό συνθήκες κατηγορίας υπέρτασης III, σύμφωνα με τους κανόνες εγκατάστασης.









### ! Αντικατάσταση λυχνιών Led


- Για την αντικατάσταση επικοινωνήστε με την Τεχνική Υποστήριξη.

## Πίνακας χειρισμού



	<p>Ενεργοποιεί/απενεργοποιεί τη μηχανή στην πρώτη ταχύτητα, η λυχνία του πλήκτρου ανάβει, και παραμένει αναμμένη σε όλες τις ταχύτητες της μηχανής. Πιέζοντας στιγμιαία η μηχανή ενεργοποιείται, πιέζοντας όταν η μηχανή είναι ενεργοποιημένη αυτή απενεργοποιείται.</p> <ul style="list-style-type: none"> <li>Όταν όλες οι φορτίσεις είναι εκτός λειτουργίας (Μηχανή και φώτα στο OFF), σε περίπτωση συναγερμού των φίλτρων CA ενεργού άνθρακα ή λίπους, πιέστε σταθερά το πλήκτρο για 2 δευτερόλεπτα προκειμένου να τον απενεργοποιήσετε. Θα αναβοσβήσουν και οι τρεις λυχνίες led.</li> </ul>
	<p>Ενεργοποιεί τη μηχανή στη 2η ταχύτητα, η λυχνία του πλήκτρου ανάβει μόνο στη 2η ταχύτητα.</p>
	<p>Ενεργοποιεί τη μηχανή στην 3η ταχύτητα, η λυχνία του πλήκτρου ανάβει μόνο στην 3η ταχύτητα.</p> <ul style="list-style-type: none"> <li>Πιέζοντας σταθερά το πλήκτρο για περίπου 2 δευτερόλεπτα, η μηχανή ενεργοποιείται στην ταχύτητα ΕΝΤΑΤΙΚΗΣ λειτουργίας και η λυχνία του πλήκτρου αναβοσβήνει κάθε 0.5". Αυτή η ταχύτητα έχει χρονικό περιθώριο 6 λεπτά. Με τη λήξη του χρόνου, το σύστημα επανέρχεται αυτόματα στην ταχύτητα που είχε επιλεγεί προηγουμένως. Αν ενεργοποιηθεί ενώ η μηχανή είναι απενεργοποιημένη, με τη λήξη του χρόνου περνάει στη λειτουργία OFF. Απενεργοποιείται πιέζοντας το ίδιο πλήκτρο, ένα οποιοδήποτε πλήκτρο ταχύτητας ή το πλήκτρο  απενεργοποιώντας τη μηχανή.</li> </ul>
	<p>Ενεργοποιεί/Απενεργοποιεί το σύστημα ατμού Steam_OFF_System (<b>ΜΟΝΟ ΟΤΑΝ Η ΜΗΧΑΝΗ ΕΙΝΑΙ ΕΝΕΡΓΟΠΟΙΗΜΕΝΗ</b>); σε ενσωματωμένο σύστημα το πλήκτρο ανάβει. <b>ΤΟ ΣΥΣΤΗΜΑ ΑΠΕΝΕΡΓΟΠΟΙΕΙΤΑΙ ΟΤΑΝ ΑΠΕΝΕΡΓΟΠΟΙΕΙΤΑΙ Η ΜΗΧΑΝΗ.</b></p>
	<p>Ανάβει/Σβήνει τα φώτα, η λυχνία led του πλήκτρου ανάβει.</p>

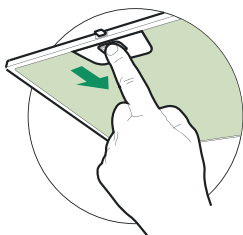
### ΣΥΝΑΓΕΡΜΟΣ ΦΙΛΤΡΩΝ

- Ο κορεσμός των φίλτρων λίπους πραγματοποιείται μετά από 100 ώρες συνεχούς λειτουργίας του απορροφητήρα και υποδεικνύεται όταν η λυχνία led αναβοσβήνει μια φορά το δευτερόλεπτο .

## ΣΥΝΤΗΡΗΣΗ ΦΙΛΤΡΩΝ

### Φίλτρα λίπους

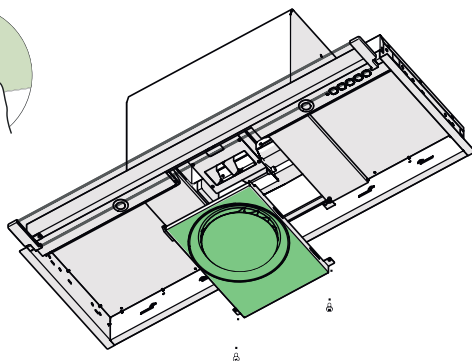
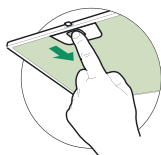
ΚΑΘΑΡΙΣΜΟΣ ΑΥΤΟΦΕΡΟΜΕΝΩΝ ΜΕΤΑΛΛΙΚΩΝ ΦΙΛΤΡΩΝ ΓΙΑ ΛΙΠΗ



- Μπορούν να πλυθούν στο πλυντήριο πιάτων και απαιτούν καθαρισμό κάθε 2 μήνες χρήσης ή συχνότερα σε περίπτωση ιδιαίτερα συχνής χρήσης.
- Αφαιρείτε τα φίλτρα ένα τη φορά, σπρώχνοντας προς τα πίσω και συγχρόνως τραβώντας τα προς τα κάτω.
- Πλύνετε τα φίλτρα χωρίς να τα στραβώσετε και αφήστε τα να στεγνώσουν πριν τα τοποθετήσετε στη θέση τους.
- Τοποθετήστε τα έτσι ώστε η λαβή να παραμείνει προς το εξωτερικό μέρος.

## ΣΥΝΤΗΡΗΣΗ SoS

- Το σύστημα SoS πρέπει να καθαρίζεται κάθε 2 μήνες χρήσης ή συχνότερα σε περίπτωση ιδιαίτερα συχνής χρήσης.
- Βγάλτε τα φίλτρα λίπους.
- Βγάλτε το σύστημα SoS από το μεταλλικό περίβλημα, ξεβιδώνοντας τις 2 βίδες.
- Καθαρίστε το σύστημα SoS με ένα υγρό πανάκι και τοποθετήστε το πάλι στη θέση του..






### COMFORT EXCLUSIV FĂRĂ CONDENS


- La plitele cu inducție, diferența termică creată între partea fierbinte adiacentă gătitului și aerul mai rece de sub partea de aspirare a hotei provoacă un efect de condens și picurare pe care până acum nimeni nu a reușit să îl rezolve. Răspândirea aburului de asemenea tinde să afecteze mediul înconjurător și partea structurală a bucătăriei precum ușile și partea de jos a dulapurilor suspendate. Cu Steam Off System (sistem fără aburi) acest neajuns este eliminat.

### O HOTĂ CARE "RESPIRĂ"

- Jeturile de aer controlat emise în formă elicoidală și cu geometrie variabilă creează două vârtejuri datorită cărora este controlată urcarea fumului și a aburului. Cu Steam Off System, hota nu numai că aspiră dar emite și jeturi de aer care creează un efect vortex și o accelerație și favorizează transportul și captarea aburului. Gata cu condensul și depozitarea acestuia dedesubtul și în jurul hotei!

**Atenție:** urmați indicațiile din paragraful „Informații privind siguranța”. Pentru un rezultat optim, este recomandat, de asemenea, să nu produceți curenți de aer în timpul funcționării (de exemplu: ferestre deschise și/sau aparate de aer condiționat pornite în apropierea hotei, care ar putea genera mișcări ale aerului ce ar putea compromite funcționarea corectă a Steam Off System).


 Pentru siguranța proprie și pentru utilizarea corectă a aparatului, citiți cu atenție acest manual înainte de instalare și punerea în funcțiune. Păstrați întotdeauna aceste instrucțiuni împreună cu aparatul, chiar dacă îl mutați sau îl vindeți. Utilizatorii trebuie să cunoască în întregime modul de funcționare și elementele de siguranță ale aparatului.

 Conectarea cablurilor trebuie să fie efectuată de un tehnician calificat.


- Producătorul nu este responsabil pentru eventualele daune cauzate de instalarea și utilizarea incorectă.
- Distanța minimă de siguranță între plită și hotă este de 650 mm (unele modele pot fi montate la o înălțime mai mică; a se vedea paragraful referitor la dimensiunile de lucru și la instalare).
- Dacă în instrucțiunile de instalare pentru plita pe gaz se precizează o distanță mai mare decât cea indicată mai sus, aceasta trebuie respectată. Trebuie să se respecte toate normele referitoare la evacuarea aerului..
- Controlați ca tensiunea de rețea să corespundă celei indicate pe plăcuța cu date tehnice aplicată pe partea inferioară a hotei.
- Dispozitivele de întrerupere trebuie să fie montate în instalația fixă în conformitate cu normele privind sistemele de cablare.
- Pentru aparate din Clasa I, controlați ca rețeaua casnică de alimentare să dispună de o împământare adecvată.
- Conectați ventilatorul extractor la conducta de evacuare a fumului cu ajutorul unei conducte cu diametru minim de 120 mm. Traseul fumului trebuie să fie cât mai scurt posibil.

**Atenție:** Pentru acest produs, este recomandat să nu se depășească 3 metri de conducte de ieșire și să se utilizeze maximum 2 coturi la 90° neconsecutiv. Utilizați întotdeauna conducte circulare și care corespund cu diametrul de ieșire a aerului de la produs, evitând orice tip de reducere a secțiunii.

- Trebuie să se respecte toate normele referitoare la evacuarea aerului.
- Nu conectați hota aspirantă la conducte de evacuare care transporta fumuri de ardere (de ex. de la boilere, șemineuri etc.).
- Dacă ventilatorul extractor este utilizat în combinație cu aparate neelectrice (de ex. aparate pe gaz), trebuie să se asigure un nivel suficient de aerisire în încăperea pentru a împiedica returul gazelor de evacuare. Bucătăria trebuie să prezinte o deschidere care comunica direct cu exteriorul pentru a asigura intrarea aerului curat. Dacă hota de bucătărie este utilizată în combinație cu aparate nealimentate cu curent electric, presiunea negativă din încăperea nu trebuie să depășească 0,04 mbari, pentru a evita ca hota să aspire fumurile înapoi în încăperea.
- Aerul nu trebuie să fie evacuat printr-o conductă utilizată pentru evacuarea fumului de la aparatele de combustie alimentate cu gaz sau alți combustibili.
- Dacă este deteriorat, cablul de alimentare trebuie înlocuit de către producător sau de serviciul de asistență tehnică, pentru a evita orice risc.
- Conectați ștecherul la o priză conformă normelor în vigoare, amplasată într-un loc accesibil.
- Referitor la măsurile tehnice și de siguranță ce trebuie adoptate pentru evacuarea fumului, este important să se respecte cu strictețe normele stabilite de autoritățile locale.

 **AVERTIZARE:** înainte de a instala hota, îndepărtați peliculele de protecție.

- Utilizați numai șuruburi și elemente de prindere de tip corespunzător pentru hotă.

 **AVERTIZARE:** lipsa instalării șuruburilor sau a dispozitivelor de fixare în conformitate cu aceste instrucțiuni poate cauza riscuri de soc electric.


- Nu vă uitați direct prin instrumente optice (binoclu, lupă...).
- Nu pregătiți preparate flambate sub hotă: ar putea surveni un incendiu.
- Acest aparat poate fi folosit de copii cu vârsta de cel puțin 8 ani și de

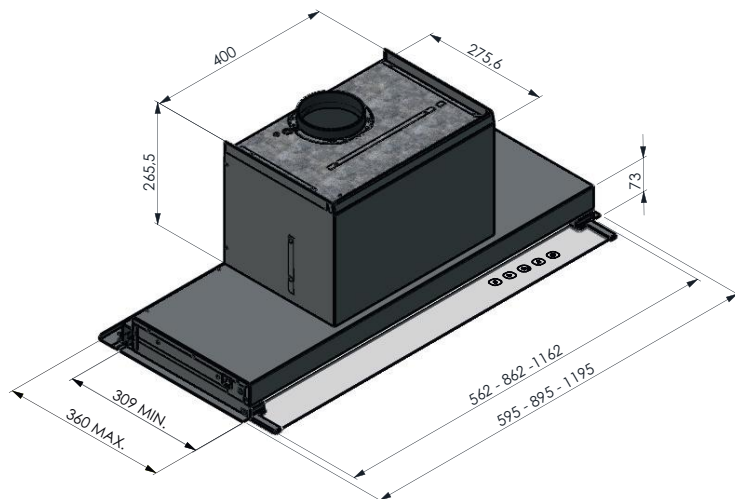
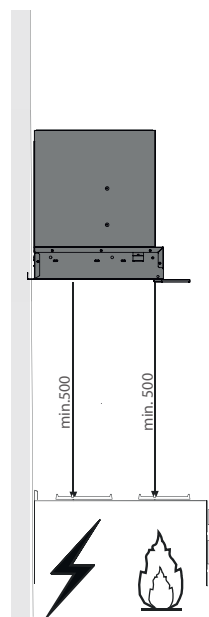
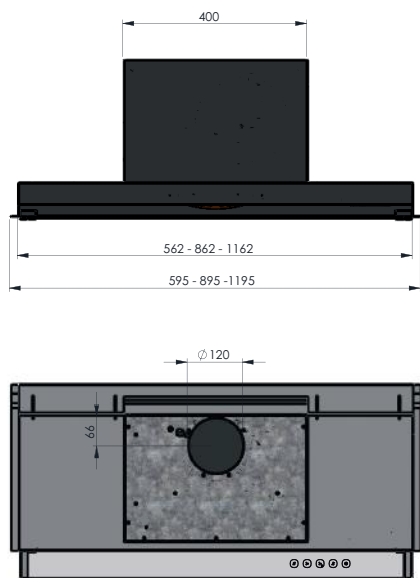
către persoane cu capacități fizice, senzoriale și mentale reduse sau lipsite de experiență și cunoștințe, cu condiția să fie supravegheate atent și instruite în privința modului de utilizare în siguranță a aparatului și un privința pericolelor pe care acesta le prezintă. Copii trebuie supravegheați pentru a nu se juca cu aparatul. Curățarea și întreținerea nu trebuie să fie efectuate de copii, dacă aceștia nu sunt supravegheați.

- Copiii trebuie supravegheați pentru a nu se juca cu aparatul.
- Aparatul nu trebuie folosit de persoane (inclusiv copii) cu capacități fizice, senzoriale și mentale reduse sau lipsite de experiență și cunoștințe, cu excepția cazului în care sunt supravegheate și instruite în legătură cu folosirea aparatului.



Componentele accesibile pot deveni fierbinți în timpul utilizării aparatelor de gătit.

- Curățați și/sau înlocuiți filtrele după perioada de timp specificată (pericol de incendiu). Consultați paragraful Întreținere și curățare.
- Trebuie să existe o ventilație corespunzătoare în încăperea atunci când hota este utilizată simultan cu aparate pe gaz sau alți combustibili (nu se aplică în cazul aparatelor care descarcă exclusiv aerul în încăperea).
- Simbolul  de pe produs sau de pe ambalaj indica faptul că produsul nu trebuie să fie aruncat împreună cu gunoiul menajer. Produsul trebuie să fie predat la punctul de colectare corespunzător pentru reciclarea componentelor electrice și electronice. Asigurându-vă că ați eliminat în mod corect produsul, ajutați la evitarea potențialelor consecințe negative pentru mediu înconjurător și pentru sănătatea persoanelor, consecințe care ar putea deriva din aruncarea necorespunzătoare a acestui produs. Pentru informații suplimentare detaliate despre reciclarea acestui produs, contactați Primăria, serviciul local pentru eliminarea deșeurilor sau magazinul de unde l-ați achiziționat.

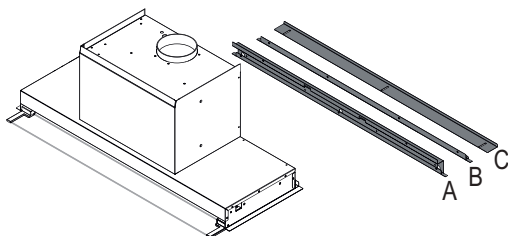
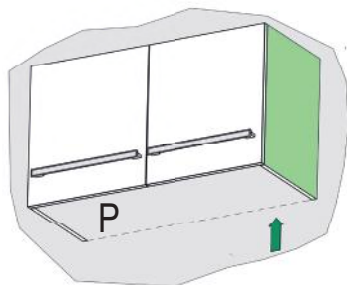




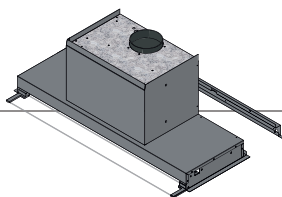
# MONTAREA

- Hota poate fi instalată direct pe planul inferior al dulapurilor de perete cu adâncime de 310 mm.
- Pentru dulapuri mai adânci sunt furnizate 3 distanțiere

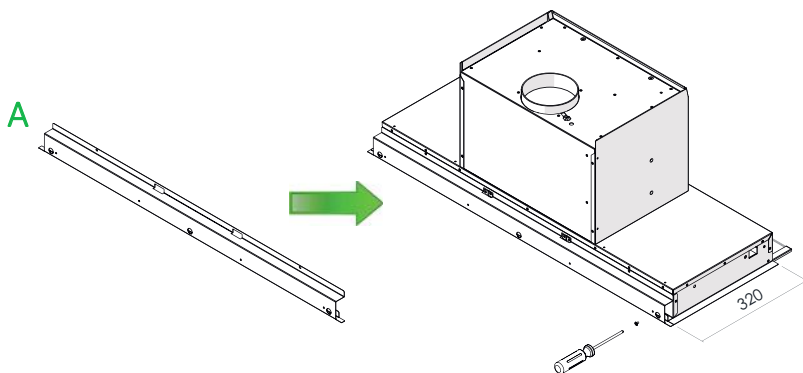
P Dulapuri de perete	310	320	330	340-360
distanțiere	-	A	A+B	A+B+C



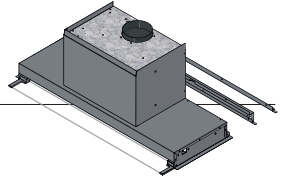
Dulapuri de perete de 320 mm



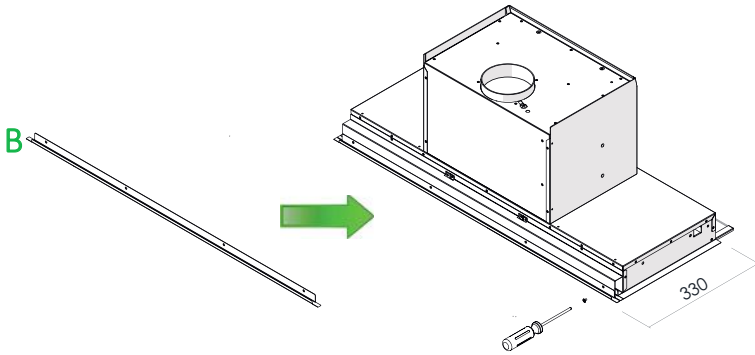
- Pentru adaptarea hotei la dulapurile de perete cu o adâncime de 320 mm utilizați distanțierul A
- Montați distanțierul conform figurii cu ajutorul șuruburilor (Ø4x6)
- Numărul șuruburilor depinde de lungimea hotei (56/86/116)



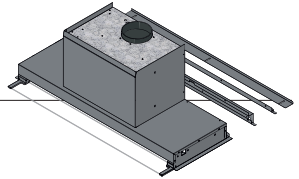
## Dulapuri de perete de 330 mm



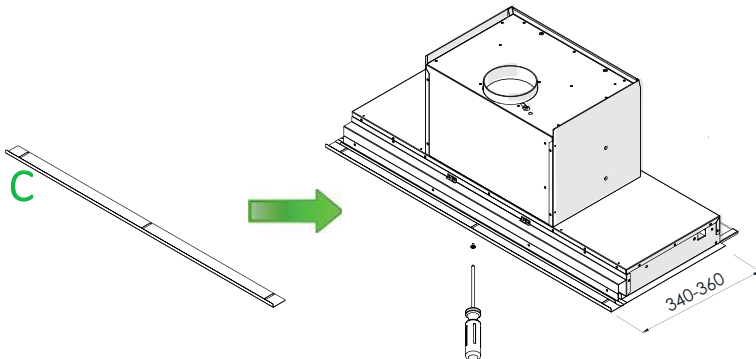
- Pentru a adapta hota la dulapurile de perete cu o adâncime de 330 mm, utilizați distanțierele A și B
- Montați distanțierul A; distanțierul B cuprinde A și se fixează așa cum se arată în figură cu șuruburi ( $\text{Ø}4 \times 6$ )
- Numărul șuruburilor depinde de lungimea hotei (56/86/116)



## Dulapuri de perete de 340-360 mm

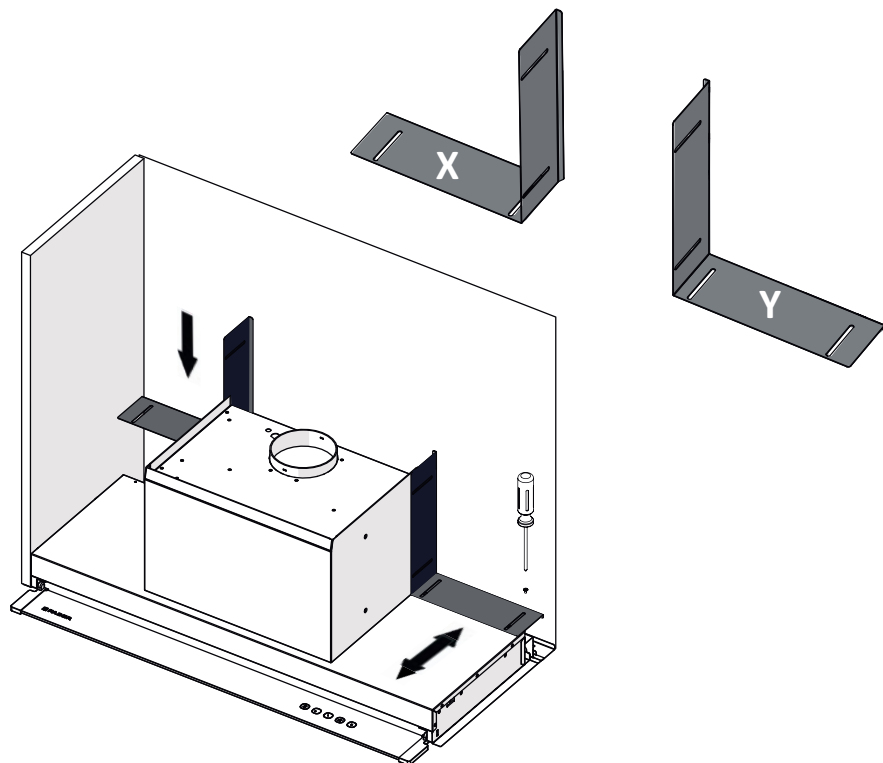


- Pentru a adapta hota la dulapurile de perete cu adâncimea de 340-360 mm, utilizați distanțierele A, B și C
- Montați distanțierul A; pe urmă distanțierul B cu șuruburile ( $\text{Ø}4 \times 6$ ) așa cum este ilustrat în figură.
- În final, montați distanțierul C cu șuruburile ( $\text{Ø}4 \times 6$ )
- Numărul șuruburilor depinde de lungimea hotei (56/86/116)



## MONTAREA DISTANȚIERELOR X,Y

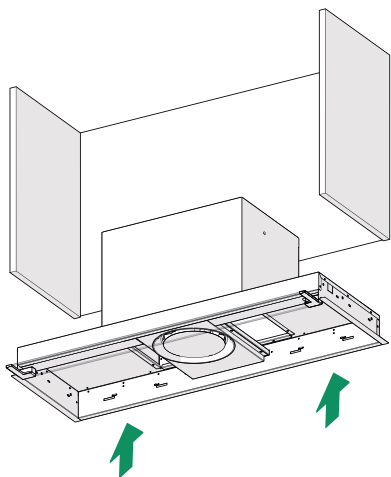
- Montați distanțierele cu ajutorul șuruburilor ( $\varnothing 4 \times 6$ ) așa cum este ilustrat în figură



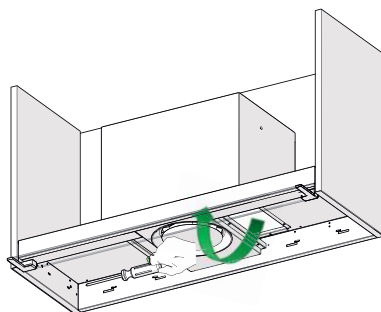
# INSTALARE

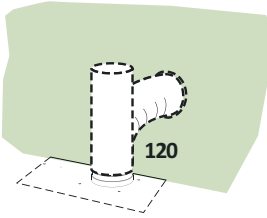
## ASAMBLARE ÎN DULAPUL DE PERETE

- Poziționați hota în dulapul de perete, fără filtre



- Fixați cu șuruburile în dotare 4x(Ø4x20)





### IEȘIRE AER VERSIUNE ASPIRANTĂ

Pentru instalarea în Versiunea cu Aspirare conectați hota la sistemul de tuburi de evacuare prin intermediul unui tub rigid sau flexibil de  $\varnothing$  120 mm, a cărei alegere este lăsată la dispoziția instalatorului.

- Fixați tubul cu relativele coliere de țeava. Materialul necesar nu este în dotare.
- Scoateți eventualele Filtre Anti-miros cu Carbon Activ.

### CONEXIUNEA ELECTRICĂ

- Tensiunea de rețea trebuie să corespundă tensiunii indicate pe plăcuța cu date tehnice aplicată în interiorul hotei. Dacă este prevăzută cu ștecher, conectați hota la o priză care respectă reglementările în vigoare în zona accesibilă. Dacă nu este prevăzută cu ștecher (conectare directă la rețeaua de alimentare) sau dacă ștecherul nu este amplasat într-o zonă accesibilă, aplicați un întrerupător bipolar în conformitate cu normele care să asigure deconectarea completă de la rețea în condițiile categoriei de supratensiune III, conform regulilor de instalare.

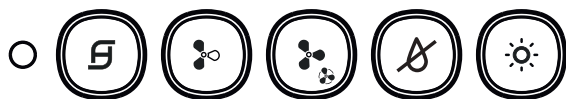


### ! Înlocuire led

- Pentru înlocuire, contactați Asistența Tehnică.

# UTILIZAREA

## Panou comenzi



Pornește / oprește motorul la prima viteză, ledul tastei se aprinde și rămâne aprins la toate turajile motorului. Apăsând scurt pornește motorul, dacă este apăsat de la orice viteză oprește motorul.


- atunci când toate sarcinile sunt oprite (Motorul și luminile oprite), în caz de alarmă filtre carbon activ sau Grăsimi activ, se efectuează resetarea acestora ținând apăsată tasta timp de aproximativ 2 secunde, afișând aprinderea intermitentă de trei ori a tuturor ledurilor.



Pornește motorul la viteza 2, ledul tastei se aprinde numai la viteza 2.



Pornește motorul la viteza 3, ledul tastei se aprinde doar la viteza 3.

- Ținând apăsată tasta timp de aproximativ 2 secunde, pornește motorul la viteză INTENSIVĂ, led-ul tastei se aprinde intermitent tot la 0,5". Această treaptă de viteză este temporizată la 6 minute. După expirarea timpului, sistemul revine în mod automat în treapta de viteză selectată anterior. Dacă este activată cu motorul oprit, după expierea timpului trece în modalitatea OFF. Se dezactivează apăsând același buton, orice buton de viteză sau tasta  pentru oprirea motorului.




Pornește/oprește STEAM\_SYSTEM (**DOAR CU MOTOR PORNIT**); când sistemul este cuplat tasta se aprinde. **SISTEMUL SE OPREȘTE CÂND SE OPREȘTE MOTORUL.**



Aprinde/stinge luminile, se aprinde led-ul tastei.

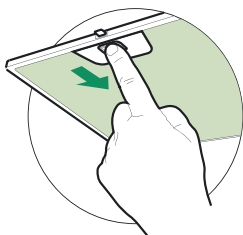
### ALARMĂ FILTRE

- Saturația filtrelor antigrăsime are loc după 100 de ore de funcționare continuă a hotei și este indicată cu o aprindere intermitentă pe secundă a ledului 

# ÎNȚREȚINERE FILTRE

## Filtre antigrasime

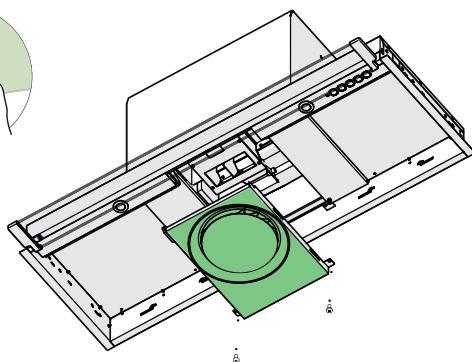
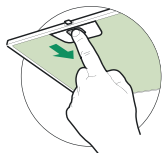
### CURĂȚAREA FILTRELOR ANTIGRĂSIME METALICE AUTOPORTANTE

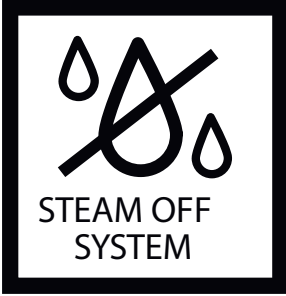


- Filtrele pot fi spălate în mașina de spălat vase și trebuie spălate o dată la două luni sau mai des, în caz de utilizare deosebit de intensă.
- Scoateți filtrele unul câte unul, împingându-le spre partea din spate a aparatului și trăgând în același timp în jos.
- Spălați filtrele evitând să le îndoiți și lăsați-le să se usuce înainte de a le reasambla.
- Reasamblați-le cu mare atenție ținând mânerul spre partea externă vizibilă.

## ÎNȚREȚINEREA SoS

- Este necesară curățarea Steam OFF System la fiecare 2 luni de utilizare sau mai frecvent, pentru o utilizare deosebit de intensă.
- Scoateți Filtrele antigrasime.
- Scoateți Steam OFF System din carcasa sa metalică, deșurubând cele 2 șuruburi.
- Curățați Steam OFF System cu o cârpă umedă și montați la loc.





### الرفاهية الحصرية دون تكثيف

في الفرن بالحث الحراري، التفاضلية الحرارية التي تم إنشاؤها بين الجزء الساخن المجاور للطهي والهواء الأبرد تحت جزء الشفط من الشفط يسبب تأثير التكثيف والاستنزاف الذي لم يتمكن أحد من حلّه حتى الآن. تشتت البخار يؤثر سلبيا أيضا على البيئة المحيطة والجزء الهيكلي للمطبخ كأبواب وقواعد من وحدات الجدار. يتم القضاء على هذا التأثير بفضل نظام إيقاف البخار

### ”جهاز شفط“ يتنفس

إطلاق نفثات هواء خاضعة للرقابة في شكل حلزوني وبهندسة متغيرة تخلق دوامتين يتمّ بفضلهما التحكم في تصاعد الأدخنة والبخار. مع نظام إيقاف البخار، فإنّ الشفط لا يمتصّ فقط ولكن أيضا تنبعث نفثات من الهواء من شأنها أن تخلق دوامة وتسارع يساعدان على نقل البخار والتقاطه. ينتهي التكثيف وتخزينه تحت الشفط وحوله

تنبيه: قم باتباع التعليمات الواردة في فقرة ”معلومات السلامة“. ومن أجل نتائج مثالية ينصح أيضاً بأن لا تترك مجالا لتيارات الهواء أثناء التشغيل (مثلاً: نافذة مفتوحة و/أو مكيفات هواء Steam Off منشطة بقرب المدخنة، يمكن أن يحدث انعكاسات في الهواء قد تعيق أداء نظام بالشكل الصحيح System)





اقرأ هذا الدليل بعناية قبل التركيب والاستخدام حرصاً على سلامتك ومن أجل التشغيل الصحيح للجهاز. احتفظ دائماً بهذه التعليمات مع الجهاز حتى عند نقله أو بيعه. يجب على المستخدم أن يعرف بالكامل مميزات التشغيل والسلامة لهذا الجهاز  
معلومات السلامة



- يجب توصيل الأسلاك بواسطة فني متخصص
- لا يمكن أن تكون الشركة المصنعة مسؤولة عن أي ضرر ناتج عن تركيب أو استخدام غير لائقين
- الحد الأدنى من مسافة الأمان بين الفرن وغطاء الشفط هو 650 مم (يمكن تثبيت بعض) النماذج على ارتفاع منخفض، راجع الفقرة المتعلقة بأبعاد العمل والتركيب
- إذا كانت تعليمات التثبيت لموقد الغاز تحدد مسافة أكبر من المسافة المشار إليها أعلاه، فيجب أخذ ذلك في الاعتبار. ويجب احترام جميع التعليمات المتعلقة بتفريغ الهواء
- تحقق من أن الجهد الكهربائي يتوافق مع ما هو موضح على لوحة البيانات المطبقة داخل جهاز الشفط
- يجب تركيب أجهزة الفصل في النظام الثابت بما يتوافق مع لوائح أنظمة توصيل الأسلاك لأجهزة الفئة الأولى، تحقق من أن شبكة العرض المحلية لديها اتصال الأرض مناسب
- قم بتوصيل الشفط إلى أنابيب المداخل باستخدام أنبوب بقطر لا يقل عن 120 ملم. يجب أن يكون مسار الأبخرة قصير قدر الإمكان
- تنبيه: في هذا المنتج يجب عدم تجاوز طول الأنبوب 3 أمتار كمخرج للهواء وأن لا تسعمل أكثر من عدد 2 كوع مدخنة بزاوية 90 درجة بالتعاقب
- استعمل دائماً أنابيب دائرية تتفق مع قطر مخرج الهواء في المنتج، تجنب أي نوع من انكماش في المقطع
- يجب احترام جميع القوانين السارية الخاصة بالتخلص من الهواء الفاسد
- لا تقم بتوصيل الشفط إلى الأبخرة التي تحمل أبخرة الاحتراق (مثل المراجل أو الغلايات) (والمداخل وغيرها)
- إذا تم استخدام الشفط بالتوازي مع الأجهزة غير الكهربائية (مثل أجهزة الغاز)، يجب ضمان درجة كافية من التهوية في الغرفة لمنع عودة تدفق الغاز العادم. يجب أن يكون بالمطبخ فتحة ربط مباشر مع الخارج لضمان تدفق الهواء النقي. عند استخدام غطاء الشفط بالتوازي مع الأجهزة التي لا تعمل بالطاقة الكهربائية، يجب أن لا يتجاوز الضغط السلبي في الغرفة 0.04 ملي بار لمنع إعادة تدوير الأبخرة إلى الغرفة بواسطة غطاء

- لا يجب إخلاء الهواء من خلال ماسورة أو قناة تُستخدم لتصريف الأبخرة من جهاز احتراق يعمل بالغاز أو بأنواع الوقود الأخرى
- في حالة تلف كابل الإمداد بالطاقة، يجب استبداله من قبل الشركة المصنعة أو من قبل قسم المساعدة التقنية لتجنب أي خطر
- قم بتوصيل القابس بمنفذ يتوافق مع اللوائح المعمول بها ويكون في وضع يسهل الوصول إليه
- ما يتعلق بالتدابير التقنية والسلامة الواجب اتخاذها لتصريف الأدخنة، من الضروري اتباع القواعد التي وضعتها السلطات المحلية بدقة



**حذير:** قبل القيام بتركيب المدخنة، قم بإزالة رقاقة الحماية

قم باستخدام البراغي والأدوات التي تتوافق مع الجهاز فقط




**ذير:** الفشل في تركيب البراغي أو تثبيت الجهاز وفقًا لهذه التعليمات قد ينجم عنه مخاطر كهربية

- لا تنظر إليها مباشرة بواسطة الأجهزة البصرية (مناظير، عدسة مكبرة...)
- لا تطبخ بطريقة الفلامبي تحت غطاء الشفط: يمكن أن يحدث حريق
- هذا الجهاز يمكن استخدامه من قبل الأطفال الذين لا تقل أعمارهم عن 8 سنوات أو الأشخاص ذوي الإعاقات الجسمية والعقلية وقليلي الخبرة والمعرفة، إلا إذا كانوا تحت إشراف أشخاص مدربة على استخدام هذه المعدات والمخاطر التي تترتب عن ذلك.
- الأطفال يجب أن يكونوا تحت إشراف حتى لا يلعبوا بالجهاز. لا يجوز تنفيذ تنظيف وصيانة المستخدم من قبل الأطفال، ما لم يتم الإشراف عليهم ومراقبتهم
- يجب الإشراف على الأطفال ومنعهم من العبث بالجهاز
- يجب ألا يستخدم الجهاز (الأشخاص) بما في ذلك الأطفال (الذين لديهم قدرات نفسية-حسية مخفضة أو مع خبرة ومعرفة غير كافية، ما لم يتم الإشراف عليهم وإرشادهم بعناية
- مناطق المكشوفة والتي يمكن الوصول إليها عند استعمال جهاز الطبخ قد تكون شديدة الحرارة

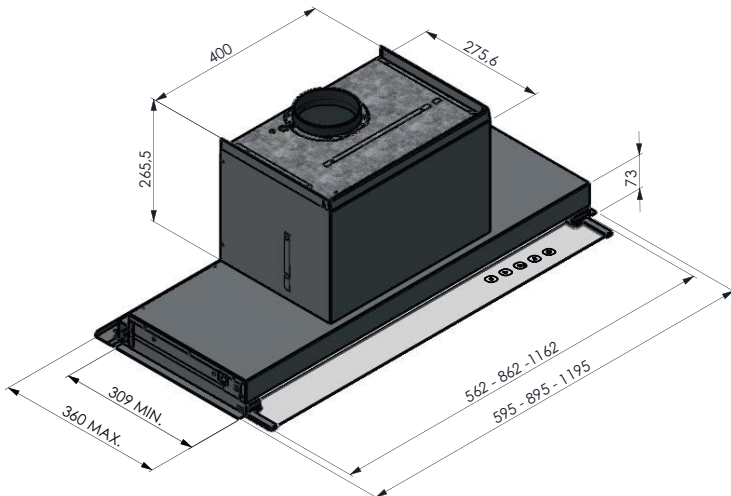
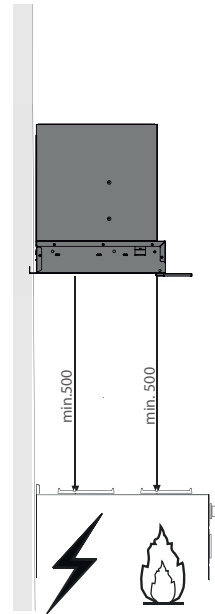
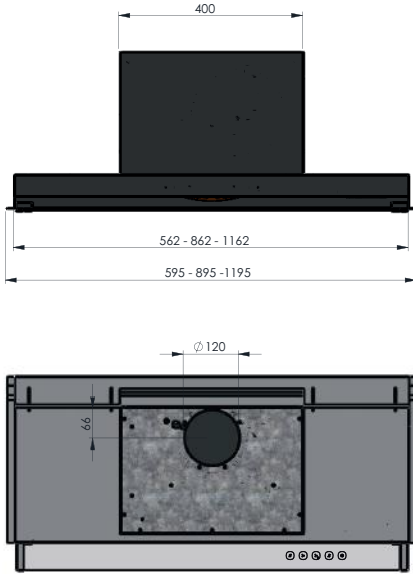


- قم بتنظيف و/أو استبدال الفلاتر بعد الفترة الزمنية المحددة انظر فقرة الصيانة والتنظيف
- يجب أن يكون هناك تهوية كافية في الغرفة عند استخدام المدخنة في نفس الوقت الذي تستخدم فيه الأجهزة التي تستخدم الغاز أو أنواع الوقود الأخرى (لا تنطبق على الأجهزة التي تقوم بتفريغ الهواء داخل الغرفة فقط)

- والرمز  الموجود على المنتج أو على عبوته يشير إلى أنّ هذا المنتج لا يمكن التخلص منه على أنه من النفايات المنزلية. وليتم التخلص منه يجب نقله إلى مركز جمع مناسب لإعادة استعمال المكونات الكهربائية والإلكترونية. من خلال ضمان التخلص من هذا المنتج بشكل صحيح، سوف تساعد على منع العواقب السلبية المحتملة على البيئة والصحة التي يمكن أن تنشأ خلاف ذلك من التخلص غير لائق. للحصول على معلومات أكثر

تفصيلاً حول إعادة استعمال هذا المنتج، اتصل بالبلدية أو بخدمة التخلص من النفايات المحلية أو المتجر الذي تم شراء المنتج منه

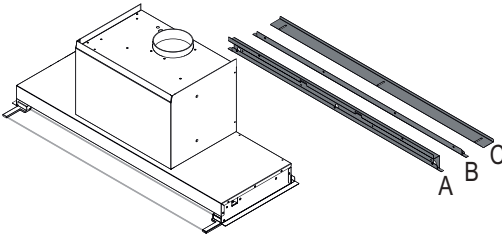
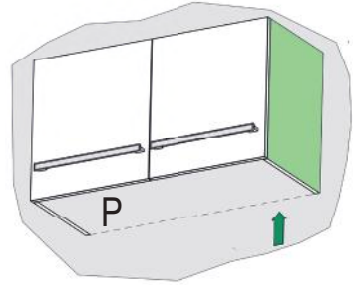
أبعاد الجهاز



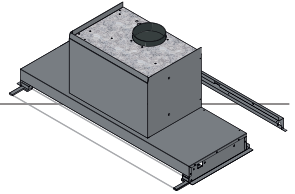
• يمكن تثبيت غطاء الشفط مباشرة في الطابق السفلي من خزائن الحائط العميقة 310 مم

• للحصول على خزانات أعمق يتم توفير 3 فواصل

الخزانة المعلقة P	310	320	330	340-360
الفواصل	-	A	A+B	A+B+C



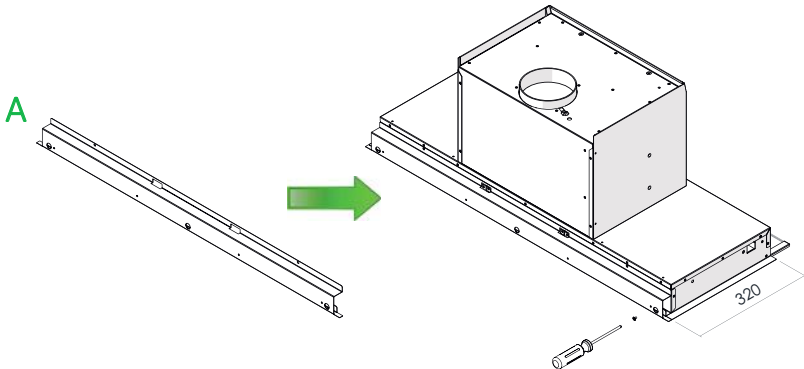
خزانة معلقة أو رفّ من 320 مل



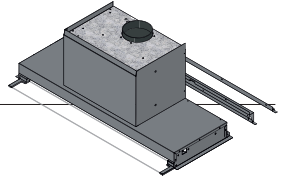
• A لتكثيف غطاء الشفط إلى خزائن الحائط بعمق 320 ملم، استخدم فاصل

• (Ø4x6) ركّب الفاصل كما هو مبين في الشكل باستخدام براغي

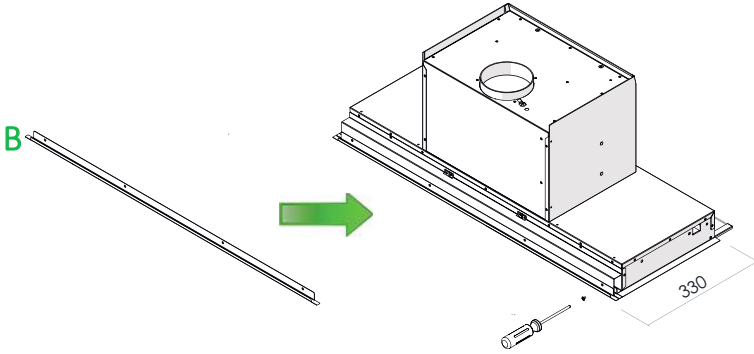
• يعتمد عدد البراغي على طول غطاء الشفط (56/86/116)



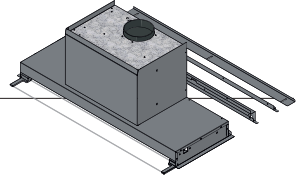
### خزانة معلقة أو رف من 330 مل



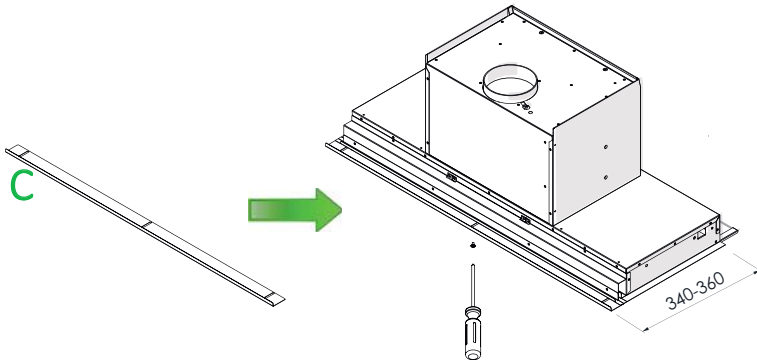
- لتكثيف غطاء الشفط إلى خزائن الحائط بعمق 330 مم، استخدم الفواصل A و B
- وثابت كما هو مبين في الشكل مع A يحتضن B ؛ فاصل A ركب الفاصل مسامير (Ø4x6)
- عدد البراغي يعتمد على طول غطاء الشفط (56/86/116)



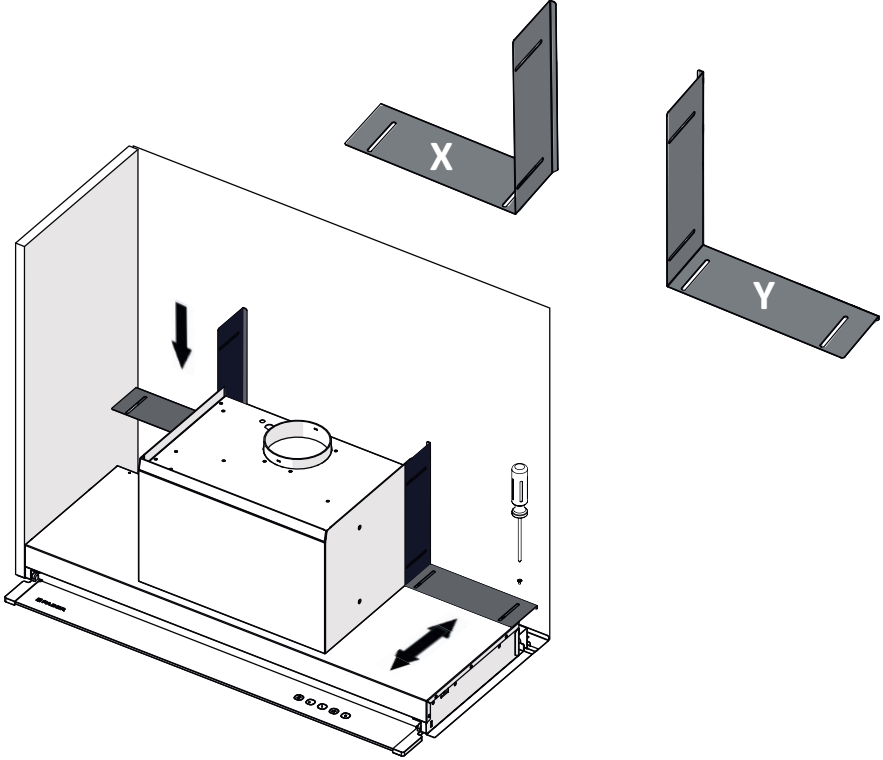
### خزانة معلقة أو رف من 340-360 مل



- لتكثيف غطاء محرك السيارة إلى خزائن الحائط مع عمق 340-360 ملم، استخدم الفواصل A، B و C
- كما هو مبين في الشكل ببراغي B ؛ ثم الفاصل A تناسب الفاصل (Ø4x6)
- ببراغي C وأخيرا، ركب الفاصل
- عدد البراغي يعتمد على طول غطاء الشفط (56/86/116)

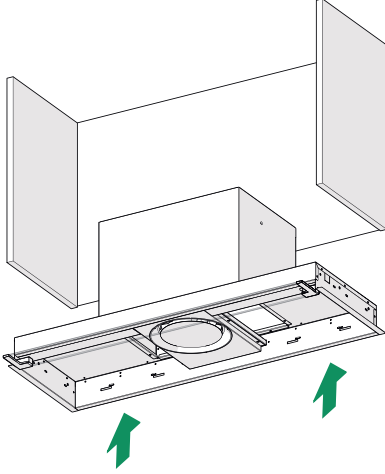


رَكَب الفواصل كما هو مبين في الشكل باستخدام براغي (Ø4x6)

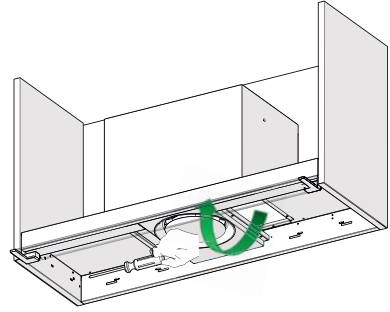


التركيب بالخزانة المعلقة

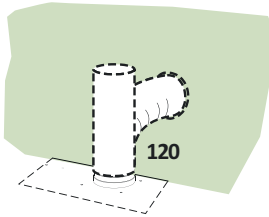
• ضع غطاء الشفط في الخزانة المعلقة، دون مرشحات



• تثبت بالبراغي المزودة  $\times (\text{Ø}4 \times 20) \times 4$







### منفذ الهواء في نوعية الشفط

للتكريب في نوعية الشفط ، اربط غطاء الشفط إلى أنبوب المنفذ عن طريق أنبوب أو ملم، و الذي يترك اختياره لتقني التركيب Ø120 صلب أو مرن من

- تثبت الأنبوب بالمشابك الخرطومية المناسبة. لم يتم توفير المواد اللازمة
- إزالة أية مرشحات من الكربون المنشط المضادة للرائحة

### الربط الكهربائي

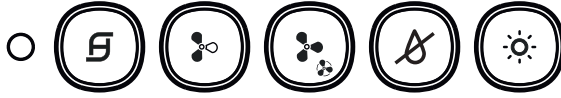
- يجب أن يتوافق الجهد الكهربائي مع الجهد المبين على البطاقة اللاصقة للخصائص الموجودة داخل غطاء الشفط. إذا كانت مزودة بمقيس، قم بتوصيل غطاء الشفط بماخذ يتوافق مع القواعد السارية في منطقة يسهل الوصول إليها. إذا لم يكن لديك قابس (ربط مباشر إلى التيار الكهربائي)، أو القابس غير موجود في منطقة سهلة الوصول، ركب صماما ثنائي القطب وفقا للقاعدة التي تضمن انقطاعا كاملا للتيار للجهد الزائد، وفقا لقواعد التثبيت III الكهربائي في ظروف الفنة



### استبدال الديود

- للاستبدال، اتصل بالمساعدة الفنية

لوحة التحكم



	<p>لتشغيل / إيقاف تشغيل المحرك بالسرعة الأولى، يضيء ديود الزر، ويبقى مضئنا على جميع سرعات المحرك. بالضغط لفترة وجيزة يشعل المحرك، إذا ضغطت على أي سرعة يتم إيقاف تشغيل المحرك في حالة وجود تنبيه لفلتر الكربون النشط أو فلتر (OFF) عندما تكون جميع الأحمال طافية (المحرك وأضواء الدهون، تتم إعادة تعيينها عن طريق الضغط على الزر لمدة 2 ثانية. وبذلك يتم عرض الفلاش الثلاثي لجميع المصابيح</p>
	<p>شغل المحرك في سرعة 2، يضيء زرّ الديود فقط في السرعة 2</p>
	<p>شغل المحرك في سرعة 3، يضيء زرّ الديود فقط في السرعة 3          • بالضغط باستمرار على الزر لمدة 2 يتم تشغيل المحرك على السرعة المكثفة، يومض الزر كل 0.5". يتم توقيت هذه السرعة بـ 6 دقائق. بمجرد انتهاء الوقت، يعود النظام تلقائيا إلى السرعة المحددة مسبقا. إذا تم يتم الغاء تنشيطه عن OFF. تنشيطها عندما يكون المحرك طافنا، بمجرد انتهاء الوقت، فإنه يتحول إلى وضع طريق الضغط على نفس المفتاح، أي مفتاح السرعة، أو مفتاح (S) لإيقاف تشغيل المحرك</p>
	<p>إشعال / إطفاء نظام التشغيل / (فقط مع تشغيل المحرك)؛ عندما يكون النظام في التشغيل، يضيء الزر. يتم إيقاف تشغيل النظام عند إطفاء المحرك</p>
	<p>أشعل / أطفئ الأضواء ، ديود الزر يضيء</p>

إذّار المرشحات

إنّ تشبع مرشحات الدهون يحدث بعد 100 ساعة من التشغيل المستمر لغطاء (S) الشفط، ويشار إلى ذلك بوميض الديود 1 مرة في الثانية

## صيانة المرشحات

### المرشحات المضادة للدهون

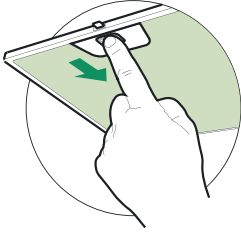
تنظيف مرشحات الدهون المعدنية ذاتية الدعم

• ويمكن أيضا غسلها في غسالة الصحون وتحتاج إلى غسلها كل شهرين أو أكثر في كثير من الأحيان، للاستخدام المكثف بشكل خاص

• قم بإزالة المرشحات واحدا في كل مرة، بدفعها نحو الجزء الخلفي من الوحدة وسحبها في نفس الوقت نحو الأسفل

• اغسل المرشحات مع تجنب تنيها، واتركها تجف قبل إعادة تثبيتها

• أعد تثبيتها منتبها للحفاظ على المقبض نحو الجزء الخارجي المرئي



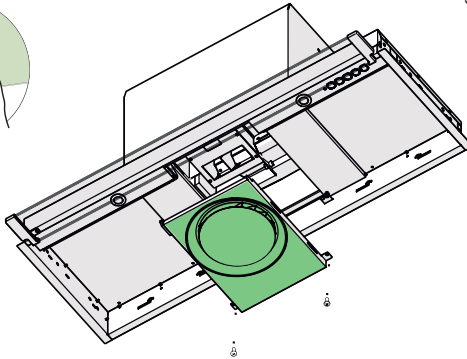
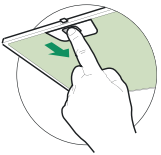
## SoS الصيانة

• كل شهرين من الاستخدام أو أكثر في كثير SoS فمن الضروري تنظيف من الأحيان، للاستخدام المكثف بشكل خاص

• قم بإزالة فلاتر الدهون

• في الموضع المعدني، بفك البراغي الـ SoS 2 قم بإزالة

• بقطعة قماش رطبة قم بالتنظيف SoS قم بتنظيف



CE