

- IT** LIBRETTO DI USO
- EN** USER MANUAL
- DE** BEDIENUNGSANLEITUNG
- FR** MANUEL D'UTILISATION
- TR** KULLANIM KİTAPÇIĞI
- ES** MANUAL DE USO
- PT** LIVRO DE INSTRUÇÕES PARA UTILIZAÇÃO
- GR** ΟΔΗΓΙΕΣ ΧΡΗΣΗΣ
- RU** РУКОВОДСТВО ПО ЭКСПЛУАТАЦИИ
- NL** GEBRUIKSAANWIJZING
- SV** ANVÄNDNINGSHANDBOK
- PL** INSTRUKCJA UŻYTKOWANIA
- CZ** NÁVOD K POUŽITÍ
- HR** KNJIŽICA S UPUTAMA
- HU** HASZNÁLATI ÚTMUTATÓ
- SR** КОРИСНИЧКО УПУТСТВО
- LT** NAUDOTOJO VADOVAS
- LV** LIETOŠANAS PAMĀCĪBA
- ET** KASUTUSJUHEND
- SL** NAVODILO ZA UPORABO
- UK** ІНСТРУКЦІЯ З ЕКСПЛУАТАЦІЇ
- DA** BRUGSVEJLEDNING
- NO** KJØKKENVIFTE
- AR** كِتَاب تَعْلِيمَاتِ الْاِسْتِعْمَالِ

FMY 607 WH - FMY 607 BK - FMY 607 PG - FMY 607 DG
FMY 606 MG - FMY 606 CA - FMY 606 OB

FMY 807 PG - FMY 807 BK - FMY 807 WH - FMY 807 DG
FMY 806 MG - FMY 806 CA - FMY 806 OB

FMY 907 PG - FMY 907 BK - FMY 907 WH - FMY 907 DG
FMY 906 MG - FMY 906 CA - FMY 906 OB

IT	3
EN	7
DE	11
FR	15
TR	19
ES	23
PT	27
GR	31
RU	35
NL	40
SV	44
PL	48
CZ	52
HR	56
HU	60
SR	64
LT	68
LV	72
ET	76
SL	80
UK	84
DA	88
NO	92
AR	96

IT 1. INFORMAZIONI SULLA SICUREZZA

i Per la propria sicurezza e per il corretto funzionamento dell'apparecchio, si prega di leggere attentamente questo manuale prima dell'installazione e della messa in funzione. Tenere queste istruzioni sempre insieme all'apparecchio, anche in caso di cessione o trasferimento a terzi. È importante che gli utilizzatori conoscano tutte le caratteristiche di funzionamento e sicurezza dell'apparecchio.

! Il collegamento dei cavi deve essere effettuato da un tecnico competente.

- Il fabbricante non potrà ritenersi responsabile per eventuali danni risultanti da un'installazione o utilizzazione impropria.
- La distanza minima di sicurezza tra il piano cottura e la cappa aspirante è di 650 mm (alcuni modelli possono essere installati a un'altezza inferiore; vedere il paragrafo relativo alle dimensioni di lavoro e all'installazione).
- Se le istruzioni di installazione del piano cottura a gas specificano una distanza maggiore di quella sopra indicata, è necessario tenerne conto.
- Controllare che la tensione di rete corrisponda a quella indicata sulla targa dati applicata

all'interno della cappa.


- I dispositivi di sezionamento devono essere installati nell'impianto fisso in conformità alle normative sui sistemi di cablaggio.
- Per gli apparecchi di Classe I, controllare che la rete di alimentazione domestica disponga di un adeguato collegamento a massa.
- Collegare la cappa alla canna fumaria con un tubo di diametro minimo di 120 mm. Il percorso dei fumi deve essere il più corto possibile.
- Devono essere rispettate tutte le normative riguardanti lo scarico dell'aria.
- Non collegare la cappa aspirante ai condotti fumari che trasportano fumi di combustione (per es. di caldaie, camini ecc.).
- Se la cappa è utilizzata in combinazione con apparecchi non elettrici (per es. apparecchi a gas), deve essere garantito un sufficiente grado di aerazione nel locale per impedire il ritorno di flusso dei gas di scarico. Quando la cappa per cucina è utilizzata in combinazione con apparecchi non alimentati dalla corrente elettrica, la pressione negativa nel locale non deve superare 0,04 mbar per evitare che i fumi vengano riaspirati nel locale dalla cappa.
- L'aria non deve essere evacuata attraverso un condotto

utilizzato per lo scarico dei fumi da apparecchi di combustione alimentati a gas o altri combustibili.

- Il cavo di alimentazione, se danneggiato, deve essere sostituito dal fabbricante o da un tecnico del servizio assistenza.
- Collegare la spina ad una presa di tipo conforme alle normative vigenti e in posizione accessibile.
- Relativamente alle misure tecniche e di sicurezza da adottare per lo scarico dei fumi è importante attenersi scrupolosamente ai regolamenti stabiliti dalle autorità locali.

 **AVVERTENZA:** prima di installare la cappa, rimuovere le pellicole di protezione.


- Usare solo viti e minuteria di tipo idoneo per la cappa.

 **AVVERTENZA:** la mancata installazione delle viti o dei dispositivi di fissaggio in conformità alle presenti istruzioni può comportare rischi di scosse elettriche.

- Non osservare direttamente con strumenti ottici (binocolo, lente d'ingrandimento....).
- Non cuocere al flambé sotto la cappa: si potrebbe sviluppare un incendio.
- Questo apparecchio può essere utilizzato da bambini di età non inferiore a 8 anni e da persone con ridotte capacità

psico-fisico-sensoriali o con esperienza e conoscenze insufficienti, purché attentamente sorvegliati e istruiti su come utilizzare in modo sicuro l'apparecchio e sui pericoli che ciò comporta. Assicurarsi che i bambini non giochino con l'apparecchio. Pulizia e manutenzione da parte dell'utente non devono essere effettuate da bambini, a meno che non siano sorvegliati.

- Sorvegliare i bambini, assicurandosi che non giochino con l'apparecchio.
- L'apparecchio non deve essere utilizzato da persone (bambini compresi) con ridotte capacità psico-fisico-sensoriali o con esperienza e conoscenze insufficienti, a meno che non siano attentamente sorvegliate e istruite.

 Le parti accessibili possono diventare molto calde durante l'uso degli apparecchi di cottura.

- Pulire e/o sostituire i filtri dopo il periodo di tempo specificato (pericolo di incendio). Vedere il paragrafo Manutenzione e pulizia.
- Deve essere presente un'adeguata ventilazione nel locale quando la cappa è utilizzata contemporaneamente ad apparecchi che utilizzano gas o altri combustibili (non applicabi-

le ad apparecchi che scaricano unicamente l'aria nel locale).

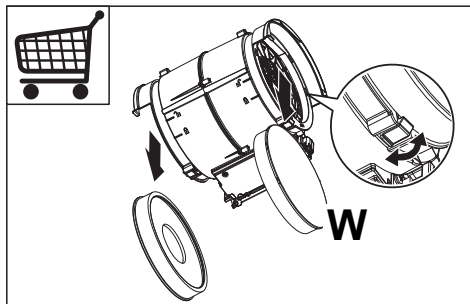
- Il simbolo  sul prodotto o sulla sua confezione indica che il prodotto non può essere smaltito come un normale rifiuto domestico. Il prodotto da smaltire deve essere conferito presso un apposito centro di raccolta per il riciclaggio dei componenti elettrici ed elettronici. Assicurandosi che questo prodotto sia smaltito correttamente, si contribuirà a prevenire potenziali conseguenze negative per l'ambiente e per la salute che potrebbero altrimenti derivare dal suo smaltimento inadeguato. Per informazioni più dettagliate sul riciclaggio di questo prodotto, contattare il Comune, il servizio locale di smaltimento rifiuti oppure il negozio dove è stato acquistato il prodotto.

2. USO

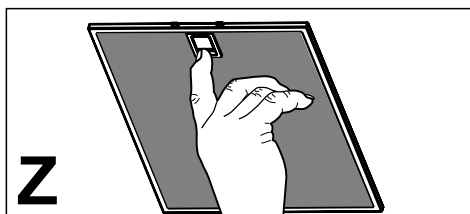
- La cappa aspirante è progettata esclusivamente per l'uso domestico allo scopo di eliminare gli odori dalla cucina.
- Non usare mai la cappa per scopi diversi da quelli per cui è stata progettata.
- Non lasciare mai fiamme alte sotto la cappa quando è in funzione.
- Regolare l'intensità della fiamma in modo da dirigerla esclusivamente verso il fondo del recipiente di cottura, assicurandosi che non ne avvolga i lati.
- Le friggitrice devono essere costantemente controllate durante l'uso: l'olio surriscaldato potrebbe incendiarsi.

3. PULIZIA E MANUTENZIONE

- Il filtro al carbone attivo non è lavabile né è rigenerabile e deve essere sostituito ogni 4 mesi di funzionamento circa o più frequentemente in caso di utilizzo molto intenso (**W**).

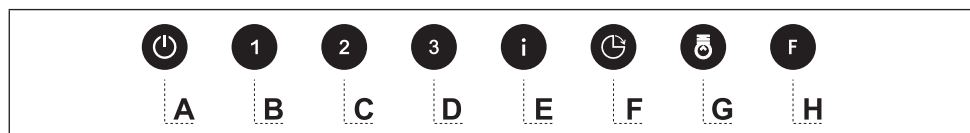


- I filtri antigrasso devono essere puliti ogni 2 mesi di funzionamento o più frequentemente in caso di utilizzo molto intenso e possono essere lavati in lavastoviglie (**Z**).



- Pulire la cappa utilizzando un panno umido e un detergente liquido neutro.

4. COMANDI




Per attivare la Tastiera e le sue funzioni premere il Tasto **A**. La tastiera si visualizzerà a mezza intensità. Se rimane inutilizzata per 15 Secondi si ritorna nella situazione originaria.


Tasto	Funzione	Led
A	Spegne il Motore.	-
	Premuto per 2 Secondi Attiva / Disattiva la modalità Blocco Tastiera.	Tutti i Led si accendono ciclicamente eseguono una sequenza di accensione.
B	Attiva la prima velocità.	Il Tasto è acceso a luce piena.
	Tenendo il tasto premuto per 2 secondi si abilita il telecomando.	Tutti i Led lampeggiano 2 volte.
	Tenendo il tasto premuto per 2 secondi si disabilita il telecomando.	Tutti i Led lampeggiano 1 volta.
C	Attiva la seconda velocità.	Il Tasto è acceso a luce piena.
D	Attiva la terza velocità.	Il Tasto è acceso a luce piena.
E	Attiva la velocità Intensiva , tale velocità è temporizzata a 6 minuti, al termine del tempo il sistema ritorna alla velocità precedentemente impostata. Si disattiva premendo il Tasto o spegnendo il Motore.	Il Tasto lampeggia una volta al secondo.
F	Attiva il Delay , lo spegnimento automatico ritardato del Motore e dell'Impianto d'Illuminazione dopo 15 minuti. Si disattiva premendo il tasto o spegnendo il motore.	Il Led Delay si accende.
	Tenendo il tasto premuto per circa 2 secondi, quando tutti i carichi sono spenti (Motore+Luce), si attiva l'allarme dei Filtri al Carbone attivo.	Tutti i Led lampeggiano 2 volte.
	Per disattivarlo, si preme di nuovo il tasto per altri 2 secondi.	Tutti i Led lampeggiano 1 volta.
G	Premuto brevemente accende e spegne l'impianto di illuminazione alla massima intensità.	-
	Tenendo il tasto premuto per 2 secondi si accendono le Luci ad una luminosità intermedia.	-
H	Premuto brevemente, quando tutti i carichi sono spenti (Motore+Luce), con l'allarme filtri in corso si effettua il reset dell'allarme, tutti i led lampeggiano 3 volte.	Terminata la procedura si spegne la segnalazione precedentemente visualizzata: C+H Lampeggiante Segnala la necessità di lavare i filtri antigrasso metallici. L'allarme entra in funzione dopo 100 ore di lavoro effettivo della Cappa. D+H Lampeggiante Segnala la necessità di sostituire i filtri al carbone attivo e devono anche essere lavati i filtri antigrasso metallici. L'allarme entra in funzione dopo 200 ore di lavoro effettivo della Cappa.

5. ILLUMINAZIONE

- Per la sostituzione contattare l'Assistenza Tecnica ("Per l'acquisto rivolgersi all'assistenza tecnica").


EN 1. SAFETY INFORMATION

 For your safety and correct operation of the appliance, read this manual carefully before installation and use. Always keep these instructions with the appliance even if you move or sell it. Users must fully know the operation and safety features of the appliance.


 The wire connection has to be done by specialized technician.

- The manufacturer will not be held liable for any damages resulting from incorrect or improper installation.
- The minimum safety distance between the cooker top and the extractor hood is 650 mm (some models can be installed at a lower height, please refer to the paragraphs on working dimensions and installation).
- If the instructions for installation for the gas hob specify a greater distance, this must be respected.
- Check that the mains voltage corresponds to that indicated on the rating plate fixed to the inside of the hood.
- Means for disconnection must be incorporated in the fixed wiring in accordance with the wiring rules.
- For Class I appliances, check that the domestic power supply guarantees adequate earthing.
- Connect the extractor to the exhaust flue through a pipe of minimum diameter 120 mm. The route of the flue must be as short as possible.
- Regulations concerning the discharge of air have to be fulfilled.
- Do not connect the extractor hood to exhaust ducts carrying combustion fumes (boilers, fireplaces, etc.).
- If the extractor is used in conjunction with non-electrical appliances (e.g. gas burning appliances), a sufficient degree of aeration must be guaranteed in the room in order to prevent the backflow of exhaust gas. When the cooker hood is used in conjunction with appliances supplied with energy other than electric, the negative pressure in the room must not exceed 0,04 mbar to prevent fumes being drawn back into the room by the cooker hood.
- The air must not be discharged into a flue that is used for exhausting fumes from appliances burning gas or other fuels.
- If the supply cord is damaged, it must be replaced from the manufacturer or its service agent.
- Connect the plug to a socket complying with current regulations, located in an accessible place.
- With regards to the technical and safety measures to be

adopted for fume discharging it is important to closely follow the regulations provided by the local authorities.


 **WARNING:** Before installing the Hood, remove the protective films.

- Use only screws and small parts in support of the hood.

 **WARNING:** Failure to install the screws or fixing device in accordance with these instructions may result in electrical hazards.

- Do not look directly at the light through optical devices (binoculars, magnifying glasses...).
- Do not flambè under the range hood; risk of fire.
- This appliance can be used by children aged from 8 years and above and persons with reduced physical, sensory or mental capabilities or lack of experience and knowledge if they have been given supervision or instruction concerning use of the appliance in a safe way and understand the hazards involved. Children shall not play with the appliance. Cleaning and user maintenance shall not be made by children without supervision.
- Children should be supervised to ensure that they do not play with the appliance.
- The appliance is not to be used by persons (including children) with reduced physical, sensory

or mental capabilities, or lack of experience and knowledge, unless they have been given supervision or instruction.

 Accessible parts may become hot when used with cooking appliances.

- Clean and/or replace the Filters after the specified time period (Fire hazard). See paragraph Care and Cleaning.
- There shall be adequate ventilation of the room when the range hood is used at the same time as appliances burning gas or other fuels (not applicable to appliances that only discharge the air back into the room).
- The symbol  on the product or on its packaging indicates that this product may not be treated as household waste. Instead it shall be handed over to the applicable collection point for the recycling of electrical and electronic equipment. By ensuring this product is disposed of correctly, you will help prevent potential negative consequences for the environment and human health, which could otherwise be caused by inappropriate waste handling of this product. For more detailed information about recycling of this product, please contact your local city office, your household waste

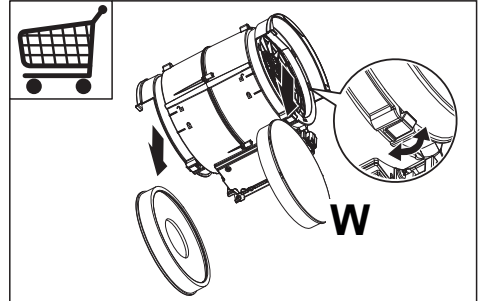
disposal service or the shop where you purchased the product.

2. USE

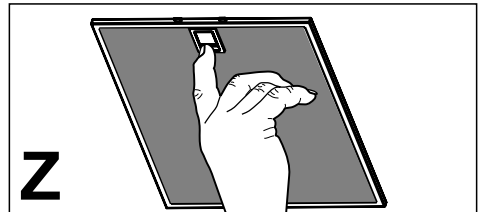
- The extractor hood has been designed exclusively for domestic use to eliminate kitchen smells.
- Never use the hood for purposes other than for which it has been designed.
- Never leave high naked flames under the hood when it is in operation.
- Adjust the flame intensity to direct it onto the bottom of the pan only, making sure that it does not engulf the sides.
- Deep fat fryers must be continuously monitored during use: overheated oil can burst into flames.

3. CARE AND CLEANING

- The Activated charcoal filter is not washable and cannot be regenerated, and must be replaced approximately every 4 months of operation, or more frequently for particularly heavy usage (**W**).

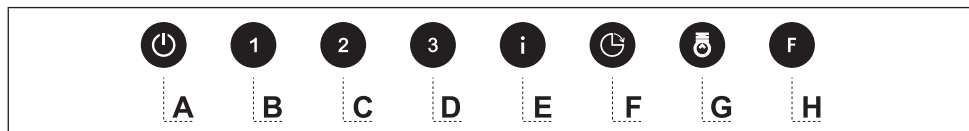


- The Grease filters must be cleaned every 2 months of operation, or more frequently for particularly heavy usage, and can be washed in a dishwasher (**Z**).



- Clean the hood using a damp cloth and a neutral liquid detergent.

4. CONTROLS



To activate the Keyboard and its functions, press Button A. The keyboard will be displayed at half intensity. If it is not used for 15 Seconds it will revert to its original status.

Button	Function	Led
A	Turns the Motor off.	-
	Enables / Disables Keyboard Lock mode if pressed and held for 2 seconds.	All the Leds light up in cycle.
B	Activates speed one.	The Button is fully lit.
	Pressing and holding the button for 2 seconds enables the remote control.	All Leds flash twice.
	Pressing and holding the button for 2 seconds disables the remote control.	All Leds flash once.
C	Activates speed two.	The Button is fully lit.
D	Activates speed three.	The Button is fully lit.
E	Activates Intensive speed. This speed is timed to run for 6 minutes. At the end of this time the system will automatically return to the speed set before. It is disabled by pressing the Button or turning the Motor off.	The button flashes once per second.
F	Activates Delay mode, with automatic shutdown of the Motor, the Fans and the Lighting with a 15' delay. It is disabled by pressing the button or turning the motor off.	The Delay Led lights up.
	Press and hold the button for approximately 2 seconds, with all the loads turned off (Motor and Lights), to turn the Activated Charcoal Filter alarm on.	All Leds flash twice.
	To turn it off, press and hold the button again for 2 seconds.	All Leds flash once.
G	Press briefly to turn the lighting system on and off at maximum intensity.	-
	Holding the button down for 2 seconds to switch on the lights at a intermediate brightness.	-
H	Press briefly, with all loads turned off (Motor+Lights), when the filter alarm is active to reset the alarm. All the Leds flash 3 times.	When the procedure terminates, the indication shown previously turns off. C+H Flashing Indicates the need to wash the metal grease filters. The alarm is triggered after the Hood has been in operation for 100 working hours. D+H Flashing Indicates the need to change the activated charcoal filters, and also to wash the metal grease filters. The alarm is triggered after the Hood has been in operation for 200 working hours.

5. LIGHTING

- For replacement contact technical support (“To purchase contact technical support”).

DE 1. SICHERHEITSINFORMATIONEN

i Zu Ihrer eigenen Sicherheit und für die korrekte Funktion des Gerätes lesen Sie bitte diese Betriebsanleitung aufmerksam durch, bevor Sie das Gerät installieren und benutzen. Verwahren Sie die Bedienungsanleitung stets zusammen mit dem Gerät, auch wenn Sie dieses an Dritte weitergeben oder übertragen. Es ist wichtig, dass der Benutzer alle Betriebs- und Sicherheitsmerkmale des Gerätes kennt.

! Die Kabel müssen von einem zuständigen Fachmann angeschlossen werden.


- Der Hersteller haftet nicht für etwaige Schäden, die durch eine fehlerhafte Installation oder einen ungeeigneten Gebrauch entstehen könnten.
- Der min. Sicherheitsabstand zwischen Kochfeld und Abzugshaube beträgt 650 mm (einige Modelle können auch niedriger installiert werden; siehe Absatz Installation).
- Sollten die Installationsanweisungen des gasbetriebenen Kochfelds einen größeren Abstand als oben angegeben vorsehen, ist dies zu berücksichtigen.
- Sicherstellen, dass die Netzspannung der auf dem Typen-

schild angegebenen Spannung entspricht. Das Typenschild ist im Inneren der Haube angebracht.


- Trennvorrichtungen müssen in der festen Anlage gemäß Normen über Verkabelungssysteme installiert werden.
- Für Geräte der Klasse I sicherstellen, dass das Versorgungsnetz des Gebäudes korrekt geerdet ist.
- Die Abzugshaube an den Schornstein mit einem Rohr mit Mindestdurchmesser von 120 mm anschließen. Der Verlauf des Rauchabzugs muss so kurz wie möglich sein.
- Alle gesetzlichen Vorschriften im Bereich Abluft einhalten.
- Die Abzugshaube darf nicht an einen Schacht angeschlossen werden, in den Rauchgase abgeleitet werden (z. B. von Heizkesseln, Kaminen, usw.).
- Falls die Abzugshaube mit Geräten verwendet wird, die nicht elektrisch betrieben sind (z.B. Gasgeräte), muss im Raum für eine ausreichende Belüftung gesorgt werden, damit der Rückfluss der Abgase verhindert wird. Wird die Abzugshaube zusammen mit nicht elektrisch betriebenen Geräten eingesetzt, darf der Unterdruck im Raum 0,04 mbar nicht überschreiten, damit die Abgase nicht wieder angesaugt werden.
- Die Luft darf nicht durch einen

Kanal abgelassen werden, der als Rauchabzug für Gasgeräte oder Geräte verwendet wird, die mit anderen Brennstoffen betrieben werden.

- Wenn das Gerätekabel beschädigt ist, muss es vom Hersteller oder von einem Kundendiensttechniker ersetzt werden.
- Den Stecker in eine den einschlägigen Vorschriften entsprechende zugängliche Steckdose stecken.
- Was die technischen und sicherheitsrelevanten Maßnahmen für den Rauchabzug betrifft, sind die Vorgaben der örtlichen Behörden streng einzuhalten.

 **WARNUNG:** Bevor die Haube installiert wird, die Schutzfolien abziehen.


- Nur für die Abzugshaube geeignete Schrauben und Kleinteile verwenden.

 **WARNUNG:** Die mangelnde Verwendung von Schrauben und Befestigungselementen gemäß der vorliegenden Anleitung kann zu Stromschlaggefahr führen.

- Nicht direkt mit optischen Instrumenten (Fernglas, Lupe, usw.) in das Licht schauen.
- Auf keinen Fall unter der Haube flambieren: Dabei könnte ein Brand entstehen.
- Dieses Gerät darf von Kindern ab 8 Jahren und von Personen


mit beschränkten geistigen, physischen oder sensorischen Fähigkeiten oder mangels Erfahrung und/oder mangels Wissen benutzt werden, vorausgesetzt, sie werden aufmerksam beaufsichtigt oder über den sicheren Gebrauch des Geräts und die damit verbundenen Gefahren eingewiesen. Sicherstellen, dass Kinder nicht mit dem Gerät spielen. Vom Benutzer auszuführende Reinigungs- und Wartungsarbeiten dürfen nicht von Kindern ausgeführt werden, sofern sie nicht dabei beaufsichtigt werden.

- Kinder müssen beaufsichtigt werden, damit sichergestellt wird, dass sie nicht am Gerät spielen.
- Dieses Gerät darf nicht von Personen (einschließlich Kindern) mit beschränkten geistigen, physischen oder sensorischen Fähigkeiten oder mangels Erfahrung und/oder mangels Wissen benutzt werden, außer sie werden aufmerksam beaufsichtigt und eingewiesen.

 Die frei zugänglichen Teile können während des Kochens mit Kochgeräten sehr heiß werden.

- Die Filter sind nach den angegebenen Intervallen zu reinigen und/oder zu ersetzen (Brandgefahr). Siehe Absatz Wartung

und Reinigung.

- Wenn die Abzugshaube gleichzeitig mit Geräten verwendet wird, die Gas oder andere Brennstoffe benutzen, muss im Raum eine ausreichende Belüftung vorhanden sein (gilt nicht für Geräte, die nur Luft in den Raum ablassen).
- Schutzschild bei Rissbildung ersetzen. Das Symbol  am Produkt oder auf der Verpackung weist darauf hin, dass das Gerät nicht als normaler Hausmüll entsorgt werden darf. Das ausrangierte Gerät muss vielmehr bei einer speziellen Sammelstelle für elektrische und elektronische Geräte abgegeben werden. Mit der vorschriftsmäßigen Entsorgung des Gerätes trägt der Benutzer dazu bei, schädliche Auswirkungen auf Umwelt und Gesundheit zu vermeiden. Weitere Informationen zum Recycling dieses Produktes können bei der zuständigen Behörde, der örtlichen Abfallbeseitigung oder bei dem Händler, der das Gerät verkauft hat, eingeholt werden.

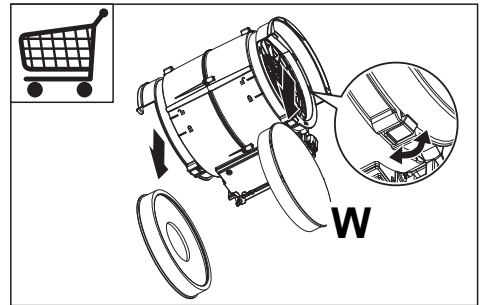
2. GEBRAUCH

- Die Abzugshaube wurde ausschließlich für den häuslichen Gebrauch entwickelt, um Kochdünste zu beseitigen.
- Die Haube darf nur für die ihr zugeordneten Zwecke benutzt werden.
- Unter der eingeschalteten Haube keine offenen Flammen benutzen.

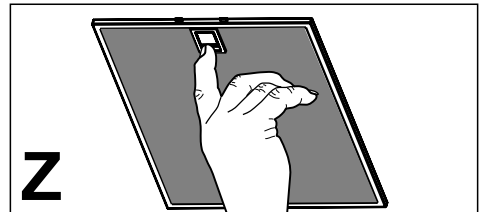
- Die Flamme so regulieren, dass sie nicht über den Boden des Kochgeschirrs hinausreicht.
- Fritteusen müssen während des Gebrauchs ständig überwacht werden: überhitztes Öl könnte sich entzünden.

3. REINIGUNG UND WARTUNG

- Der Aktivkohlefilter ist weder waschbar, noch regenerierbar und muss bei normalem Betrieb zirka alle 4 Monate oder auch öfter ausgewechselt werden, je nach Intensität des Gebrauchs (**W**).

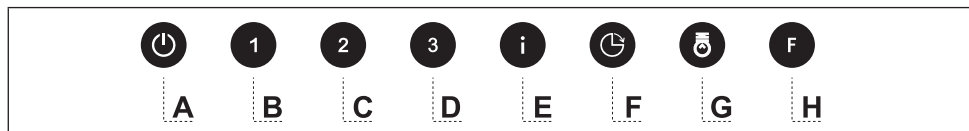


- Die Fettfilter sind alle 2 Monate oder bei intensiver Nutzung öfter zu reinigen und können in der Spülmaschine gespült werden (**Z**).



- Die Haube mit einem feuchten Lappen und einem neutralen Reinigungsmittel abwischen.

4. BEDIENELEMENTE



Um das Tastenfeld und dessen Funktionen zu aktivieren, die Taste **A** drücken. Das Tastenfeld wird mit halber Intensität beleuchtet. Wird das Tastenfeld 15 Sekunden lang nicht benutzt, wird zur ursprünglichen Situation zurückgekehrt.

Taste	Funktion	Led
A	Stellt den Motor ab.	-
	Aktiviert/Deaktiviert bei 2 Sekunden langem Drücken die Tastatensperre.	Alle LEDs schalten sich nacheinander mit einer bestimmten Reihenfolge ein.
B	Schaltet die erste Betriebsgeschwindigkeit ein.	Die Taste leuchtet bei vollem Licht.
	Durch ca. 2 Sekunden langem Drücken der Taste wird die Fernbedienung aktiviert.	Alle LEDs blinken zweimal.
	Durch ca. 2 Sekunden langem Drücken der Taste wird die Fernbedienung deaktiviert.	Alle LEDs blinken einmal.
C	Schaltet die zweite Betriebsgeschwindigkeit ein.	Die Taste leuchtet bei vollem Licht.
D	Schaltet die dritte Betriebsgeschwindigkeit ein.	Die Taste leuchtet bei vollem Licht.
E	Aktiviert die Intensivgeschwindigkeit für 6 Minuten. Danach schaltet sich die zuvor gewählte Gebläsestufe wieder ein. Die Intensivstufe wird durch Betätigung der Tasten A oder E deaktiviert.	Die Taste blinkt einmal pro Sekunde.
F	Aktiviert die Nachlauffunktion : automatische Abschaltung des Motors und der Beleuchtung nach 15 Minuten. Durch Betätigung der Taste F oder A wird die Funktion deaktiviert.	Aktiviert die LED "F".
	Durch ca. 2 Sekunden langem Drücken der Taste bei abgeschaltetem Motor und Licht wird der Alarm der Aktivkohlefilter aktiviert.	Alle LEDs blinken zweimal.
	Zum Abstellen die Taste erneut 2 Sekunden lang drücken.	Alle LEDs blinken einmal.
G	Schaltet durch kurzes Drücken die Beleuchtungsanlage auf höchster Intensitätsstufe ein und aus.	-
	Halten Sie die Taste für 2 Sekunden, um das Licht zu einem Zwischenhelligkeit wechseln.	-
H	Beim laufenden Filteralarm wird durch einmaliges, kurzes Drücken der Taste ein Reset des Alarms ausgelöst. Alle LEDs blinken drei Mal.	Nach abgeschlossener Prozedur erlischt die vorherige Anzeige: LEDs "C"+"H" blinkend: zeigt an, dass die Metallfetfilter gereinigt werden müssen. Dieser Alarm wird nach 100 effektiven Betriebsstunden der Abzugshaube ausgelöst. LEDs "D"+"H" blinkend: zeigt an, dass die Aktivkohlefilter ausgewechselt und die Metallfetfilter gereinigt werden müssen. Dieser Alarm wird nach 200 effektiven Betriebsstunden der Abzugshaube ausgelöst.

5. BELEUCHTUNG

LED-Strahler

- Für den Austausch der LED-Strahler wenden Sie sich bitte an den Kundendienst.

FR 1. CONSIGNES DE SÉCURITÉ

i Pour votre sécurité et pour garantir le fonctionnement correct de l'appareil, veuillez lire attentivement ce manuel avant d'installer et de mettre en fonction l'appareil. Toujours conserver ces instructions avec l'appareil, même en cas de cession ou de transfert à une autre personne. Il est important que les utilisateurs connaissent toutes les caractéristiques de fonctionnement et de sécurité de l'appareil.

! La connexion des câbles doit être effectuée par un technicien compétent.

- En aucun cas le fabricant ne peut être tenu responsable d'éventuels dommages dus à une installation ou à une utilisation impropre.
- La distance de sécurité minimum entre le plan de cuisson et la hotte aspirante est de 650 mm (certains modèles peuvent être installés à une hauteur inférieure ; voir le paragraphe concernant les dimensions de travail et l'installation).
- Si les instructions d'installation du plan de cuisson à gaz spécifient une distance supérieure à celle indiquée ci-dessus, veuillez impérativement en tenir compte.
- Assurez-vous que la tension du secteur correspond à celle indi-

quée sur la plaque des caractéristiques apposée à l'intérieur de la hotte.


- Les dispositifs de sectionnement doivent être montés dans l'installation fixe conformément aux normes sur les systèmes de câblage.
- Pour les appareils de Classe I, s'assurer que l'installation électrique de votre intérieur dispose d'une mise à la terre adéquate.
- Reliez l'aspirateur du conduit de cheminée avec un tube ayant un diamètre minimum de 120 mm. Le parcours des fumées doit être le plus court possible.
- Respecter toutes les normes concernant l'évacuation de l'air.
- Ne reliez pas la hotte aspirante aux conduits de cheminée qui acheminent les fumées de combustion (par ex. de chaudières, de cheminées, etc.).
- Si vous utilisez l'aspirateur en même temps que des appareils non électriques (par ex. fonctionnant au gaz), veillez à ce que la pièce soit adéquatement ventilée, afin d'empêcher le retour du flux des gaz d'évacuation. Si vous utilisez la hotte de cuisine en même temps que des appareils non alimentés à l'électricité, la pression négative dans la pièce ne doit pas dépasser 0,04 mbar, afin d'éviter que les fumées soient réaspirées dans la pièce où se trouve la hotte.
- Ne pas évacuer l'air à travers

une conduite utilisée pour l'évacuation des fumées des appareils de combustion alimentés au gaz ou avec d'autres combustibles.

- Si le cordon d'alimentation est endommagé, faites-le remplacer par le fabricant ou par un technicien d'un service après-vente agréé.
- Branchez la fiche à une prise conforme aux normes en vigueur et dans une position accessible.
- En ce qui concerne les dimensions techniques et de sécurité à adopter pour l'évacuation des fumées, veuillez vous conformer scrupuleusement aux règlements établis par les autorités locales.

 **AVERTISSEMENT** : Avant d'installer la hotte, retirer les films de protection.


- Utilisez exclusivement des vis et des petites fournitures du type adapté pour la hotte.


 **AVERTISSEMENT** : toute installation de vis et de dispositifs de fixation non conformes à ces instructions peut entraîner des risques de décharges électriques.

- Ne pas observer directement avec des instruments optiques (jumelles, lentilles grossissantes...).
- Ne flambez pas des mets sous la hotte : sous risque de déve-

lopper un incendie.

- Cet appareil peut être utilisé par des enfants de plus de 8 ans et par des personnes dont les capacités physiques, sensorielles ou mentales sont diminuées ou ayant une expérience et des connaissances insuffisantes, pourvu que ce soit sous la surveillance attentive d'une personne responsable et après avoir reçu des instructions sur la manière d'utiliser cet appareil en toute sécurité et sur les dangers que cela comporte. Assurez-vous que les enfants ne jouent pas avec cet appareil. Le nettoyage et l'entretien de la part de l'utilisateur ne doivent pas être effectués par des enfants, à moins qu'ils ne soient surveillés.
- Surveillez les enfants. S'assurer qu'ils ne jouent pas avec l'appareil.
- Cet appareil n'est pas destiné à être utilisé par des personnes (enfants compris) dont les capacités physiques, sensorielles ou mentales sont diminuées ou ayant une expérience et des connaissances insuffisantes, à moins que celles-ci ne soient attentivement surveillées et instruites.

 Les parties accessibles peuvent devenir très chaudes durant l'utilisation des appareils de cuisson.

- Nettoyer et/ou remplacer les filtres après le délai indiqué (danger d'incendie). Voir le paragraphe Nettoyage et Entretien.
- Veillez à ce que la pièce bénéficie d'une ventilation adéquate lorsque la hotte fonctionne en même temps que des appareils utilisant du gaz ou d'autres combustibles (non applicable aux appareils qui évacuent l'air uniquement dans la pièce).
- Le symbole  marqué sur le produit ou sur son emballage indique que ce produit ne peut pas être éliminé comme déchet ménager normal. Lorsque ce produit doit être éliminé, veuillez le remettre à un centre de collecte prévu pour le recyclage du matériel électrique et électronique. En vous assurant que cet appareil est éliminé correctement, vous participez à prévenir des conséquences potentiellement négatives pour l'environnement et pour la santé, qui risqueraient de se présenter en cas d'élimination inappropriée. Pour toute information supplémentaire sur le recyclage de ce produit, contactez votre municipalité, votre déchetterie locale ou le magasin où vous avez acheté ce produit.

2. UTILISATION

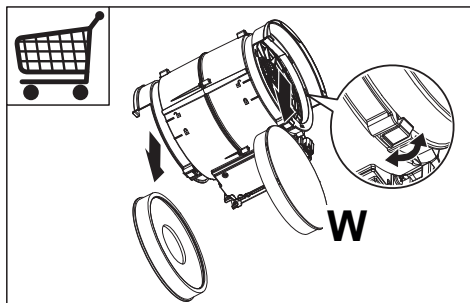
- Cette hotte aspirante a été conçue exclusivement pour un usage domes-

tique, dans le but d'éliminer les odeurs de cuisine.

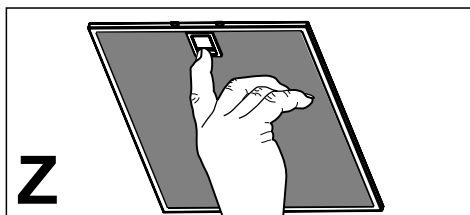
- Ne jamais utiliser la hotte pour des objectifs différents de ceux pour lesquels elle a été conçue.
- Ne jamais laisser un feu vif allumé sous la hotte lorsque celle-ci est en fonction.
- Régler l'intensité du feu de manière à l'orienter exclusivement vers le fond de la casserole, en vous assurant qu'il ne déborde pas sur les côtés.
- Contrôler constamment les friteuses durant leur utilisation : l'huile surchauffée risque de s'incendier.

3. NETTOYAGE ET ENTRETIEN

- Le filtre à charbon actif ne peut être lavé ni régénéré et il doit être remplacé environ tous les 4 mois de fonctionnement ou plus souvent en cas d'utilisation particulièrement intense (**W**).

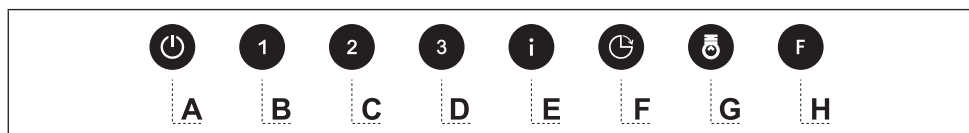


- Nettoyer les filtres à graisse tous les 2 mois de fonctionnement ou plus souvent en cas d'utilisation particulièrement intense. Ces filtres peuvent être lavés au lave-vaisselle (**Z**).



- Nettoyer la hotte avec un chiffon humide et un détergent liquide neutre.

4. COMMANDES



Pour activer le clavier et ses fonctions appuyer sur la touche **A**. Le clavier s'affiche à l'intensité moyenne. S'il reste inutilisé pendant 15 secondes, il retourne dans sa situation d'origine.

Touche	Fonction	Led
A	Coupe le moteur.	-
	Appuyer pendant 2 secondes pour activer/désactiver le mode de verrouillage du clavier.	Toutes les leds s'éclairent cycliquement et effectuent une séquence d'allumage.
B	Active la première vitesse.	La touche est allumée fixe.
	Appuyer sur la touche pendant 2 secondes pour valider la télécommande.	Tous les voyants clignotent 2 fois.
	Appuyer sur la touche pendant 2 secondes pour invalider la télécommande.	Tous les voyants clignotent 1 fois.
C	Active la deuxième vitesse.	La touche est allumée fixe.
D	Active la troisième vitesse.	La touche est allumée fixe.
E	Active la vitesse Intensive , cette vitesse est temporisée à 6 minutes, à la fin de ce délai, le système retourne à la vitesse précédemment programmée. Pour la désactiver, appuyer sur la touche ou éteindre le moteur.	Le bouton clignote une fois par seconde.
F	Active le Delay , l'extinction automatique retardée du moteur et du système d'éclairage de 15'. Pour le désactiver, appuyer sur la touche ou éteindre le moteur.	La led Delay s'éclaire.
	Garder la touche appuyée pendant 2 secondes, lorsque toutes les charges sont éteintes (Moteur+Éclairage), l'alarme des filtres à char-bon actif se branche.	Tous les voyants clignotent 2 fois.
	Pour la désactiver, appuyer de nouveau sur la touche pendant encore 2 secondes.	Tous les voyants clignotent 1 fois.
G	Appuyée brièvement, elle allume et éteint l'éclairage à l'intensité maximale.	-
	Maintenant le bouton enfoncé pendant 2 secondes pour allumer les lumières à une luminosité intermédiaire.	-
H	Appuyer brièvement, lorsque toutes les charges sont éteintes (Moteur + Éclairage) et l'alarme filtres est en cours pour réinitialiser l'alarme, toutes les leds clignotent 3 fois.	À la fin de la procédure, la signalisation précédemment affichée s'éteint: C+H Clignotante Signale la nécessité de laver les filtres à graisse métalliques. L'alarme entre en fonction après 100 heures de travail effectif de la hotte. D+H Clignotante Signale la nécessité de remplacer les filtres à charbon actif. Laver également les filtres à graisse métalliques. L'alarme entre en fonction après 200 heures de travail effectif de la hotte.

5. ÉCLAIRAGE

- Pour le remplacement, contacter le Service après-vente (« Pour l'achat, s'adresser au service après-vente »).

TR 1. GÜVENLİK HAKKINDA BİLGİLER

i Kendi güvenliğiniz açısından ve cihazın düzgün çalışması için, kurulum ve devreye alma işlemlerini gerçekleştirmeden önce, lütfen bu kılavuzu dikkatlice okuyunuz. Satış ya da üçüncü şahıslara devir durumunda dahi, işbu talimatları cihaz ile birlikte bulundurun. Kullanıcıların, cihazın tüm işletim ve güvenlik özelliklerini bilmeleri önemlidir.

! Kablo bağlantıları, ehil bir kişi tarafından yapılmalıdır.

- Ürünün yanlış montajı veya kullanımından doğacak olan hasarlardan üretici sorumlu tutulamaz.
- Ocak ile davlumbaz aspiratörü arasındaki minimum güvenlik mesafesi 650 mm'dir (bazı modeller daha düşük bir yükseklikte monte edilebilir, çalışma boyutlarına ve kurulumuna ilişkin paragrafa bakın).
- Gazlı ocağın montaj talimatları, yukarıda belirtilenden daha fazla bir mesafe olması gerektiğini belirtiyorsa, bu göz önünde bulundurulmalıdır.
- Şebeke geriliminin, davlumbazın içine uygulanmış olan etiket üzerinde belirtilen gerilime karşılık gelip gelmediğini kontrol edin.
- Bağlantı kesme cihazları, kablolama sistemindeki yönetmeliklere uygun olarak sabit sisteme monte edilmelidir.

- 1. Sınıf cihazlar için, ev güç kaynağının düzgün topraklandığını kontrol edin.
- Davlumbazı, çapı en az 120 mm olan bir boru ile, duman tahliye bacasına bağlayın. Dumanın izlediği güzergah, mümkün olduğunca kısa olmalıdır.
- Hava tahliyesi ile ilgili tüm yönetmeliklere uyulmalıdır.
- Davlumbaz aspiratörünü, (örn; şofben, şömine, vb. gibi) yanıcı duman ihtiva eden kanallara bağlamayın.
- Eğer davlumbaz, elektrikli olmayan cihazlar ile (örneğin gazlı cihazlar) bir kombinasyon halinde kullanılıyorsa, tahliye gazının geriye doğru akışının önlenmesi için, yeter seviyede bir yerel havalandırma sağlanmış olmalıdır. Davlumbazın, elektrik akımı tarafından beslenmeyen cihazlarla kombine bir halde kullanıldığı zaman, ilgili mahaldeki negatif basınç, dumanın davlumbaz tarafından geriye emilmesini önlemek için, 0,04 mbar'ı aşmamalıdır.
- Hava, gaz yakma cihazlarından veya diğer yakıtlardan çıkan egzoz gazları için kullanılan bir kanaldan tahliye edilmemelidir.
- Besleme kablosu, eğer hasar görmüşse, üretici tarafından ya da bir servis teknisyeni tarafından ikame edilmelidir.
- Fişi, mevcut yürürlükteki mevzuata uygun ve erişilebilir bir prize bağlayın.

- Dumanın tahliyesi için uygulanacak teknik ve emniyet tedbirlerine ilişkin olarak, yerel makamlar tarafından belirlenen kurallara titiz bir şekilde riayet edilmesi önemlidir.

⚠ DİKKAT: Davlumbazı monte etmeden önce, koruyucu filmleri çıkartın.

- Davlumbaz için sadece vidalar ve uygun tipteki parçalar kullanın.

⚠ DİKKAT: İşbu talimatlara uygun vida ve sabitleyicilerle monte edilmemesi, elektrik şokla sonuçlanabilir.

- Optik aletler ile (dürbün, büyüteç, vb.) doğrudan doğruya gözlemlemeyin.
- Davlumbazın altında flambe yapmayınız: yangın çıkabilir.
- Bu cihaz, 8 yaşının altında olmayan çocuklar tarafından ve psikolojik-fiziksel-duyusal yetenekleri sınırlı veya bilgi ve becerileri yetersiz olan kişiler tarafından, cihazın emniyetli bir şekilde nasıl kullanılacağı ve oluşabilecek tehlikeler hakkında dikkatlice denetlenmeleri ve talimatlandırılmaları şartıyla, kullanılabilir. Çocukların ekipman ile oynamadıklarından emin olun. Kullanıcı tarafından yapılacak temizlik ve bakım işlemleri, denetlenmedikleri sürece, çocuklar tarafından yürütülmemelidir.
- Çocukları, cihaz ile oynamadıklarından emin olarak gözlemleyin.
- Bu ev aleti, psikolojik, fiziksel, du-

yusal sorunları olan veya tecrübe ve bilgi eksikliği olan kişilerce (çocuklar dahil), güvenliklerinden sorumlu birisi tarafından gözlemlenmedikçe ve talimat verilmedikçe kullanılmamalıdır.

⚠ Erişebilen parçalar, pişirme ekipmanlarının kullanılması esnasında çok sıcak bir hal alabilirler.

- Belirtilen zaman periyodundan sonra, filtreleri temizleyin ve/veya ikame edin (yangın tehlikesi). Bakım ve temizlik paragrafına bakın.
- Davlumbaz, gaz veya diğer yakıtları kullanan başka aletlerle birlikte kullanıldığında, oda yeterli derecede havalandırılmalıdır (sadece odaya hava salınımı yapan ev aletlerine uygun değildir).
- **⌘** Ürün üzerinde ya da ambalajı üzerinde bulunan işaret, ürünün, evsel atıklar gibi bir imha işlemine tabi olmadığını belirtir. İmha edilecek ürün, elektrikli ve elektronik bileşenlerinin geri dönüşümü için, yetkili bir toplama merkezine teslim edilmelidir. Bu ürünün doğru şekilde imha edildiğinden emin olunması, aksi takdirde uygunsuz bir şekilde imhasından kaynaklanabilecek, çevre ve sağlık bakımından, muhtemel olumsuz sonuçların önlenmesine yardımcı olacaktır. Bu ürünün geri dönüşümü hakkında daha detaylı bilgi için, Belediye ile, yerel atık toplama imha servisi

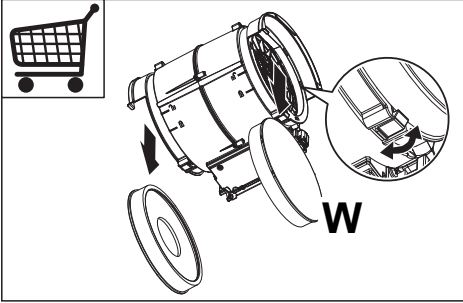
ile ya da ürünün satın alındığı mağaza ile irtibata geçiniz.

2. KULLANIM

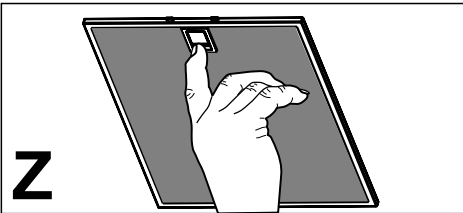
- Davlumbaz mutfak kokularını gidermek adına ev kullanımı için tasarlanmıştır.
- Davlumbazı asla tasarlandığı amaçlar haricinde kullanmayın.
- Davlumbaz çalışırken altında boşuna yanan yüksek ateş asla bırakmayın.
- Ateş yoğunluğunu sadece tencere altında kalacak ve yanlardan taşmadığından emin olacak şekilde ayarlayın.
- Fritözler kullanım esnasında sürekli izlenmelidir: fazla ısınmış yağ, ateş alabilir.

3. TEMİZLİK VE BAKIM

- Aktif karbon filtresi yıkanabilir değildir, yeniden kullanılamaz ve her 4 ayda bir veya yoğun kullanım olması durumunda daha sık olarak değiştirilmelidir (**W**).

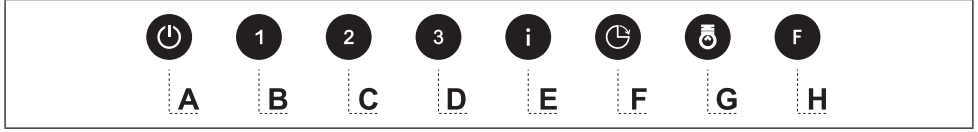


- Yağ filtreleri her 2 ayda bir veya yoğun kullanım olması durumunda daha sık olarak temizlenmelidir ve bulaşık makinesinde yıkanabilirler (**Z**).



- Davlumbazı nemli bir bez ve nötr sıvı deterjanla temizleyin.

4. KONTROLLER



Klavyeyi ve fonksiyonlarını aktive etmek için **A** tuşuna basın. Klavye yarı yoğunlukta gösterilecektir. 15 Saniye boyunca kullanılmadığında orijinal haline geri dönecektir.

Tuş	İşlev	Led
A	Motoru durdurur.	-
	2 saniye basılı tutulduğunda Klavye Kilitleme Modunu açar/kapatır.	Tüm Ledler düzenli olarak yanarak bir düzen oluşturur.
B	Hız biri etkinleştirir.	Tuş, tam ışıkta yanar.
	Tuşu 2 saniyelğine basılı tuttuğunuzda telekumanda devreye girer.	Tüm LED'ler 2 kez yanıp söner.
	Tuşu 2 saniyelğine basılı tuttuğunuzda telekumanda devreden çıkar.	Tüm LED'ler 1 kez yanıp söner.
C	Hız ikiyi etkinleştirir.	Tuş, tam ışıkta yanar.
D	Hız üçü etkinleştirir.	Tuş, tam ışıkta yanar.
E	Yoğun hızı etkinleştirir, bu hız 6 dakikalık zamana ayarlıdır, bu süre sonunda sistem önceden ayarlanan hıza geri döner. Tuşa basarak veya Motoru kapatarak devre dışı bırakılır.	Saniyede bir kez düğmesi yanıp söner.
F	Gecikme etkinleştirildiğinde Motor ve Aydınlatmanın otomatik kapanması 15' geciktirilir. Tuşa basarak veya Motoru kapatarak etkisizleştirilir.	Gecikme Ledi yanar.
	Tuşu 2 saniyelğine basılı tuttuğunuzda telekumanda devreye girer.	Tüm LED'ler 2 kez yanıp söner.
	Tuşu 2 saniyelğine basılı tuttuğunuzda telekumanda devreden çıkar.	Tüm LED'ler 1 kez yanıp söner.
G	Kısa süreli basıldığında aydınlatma tesisatını maksimum yoğunlukta açar ve kapatır.	-
	Bir ara parlaklık ışıkları açmak için aşağı 2 saniye basılı tutarak.	-
H	Kısa basıldığında, tüm yükler kapalıyken (Motor + Işık), filtre alarmı devam ederken alarm sıfırlandığında, tüm LED'ler 3 kez yanıp söner.	Prosedür tamamlandıktan sonra daha önce görüntülenen işaret söner: C+H Flaşör Yağlanmaya karşı metal filtrelerin yıkanması gerekliliğini belirtir. Alarm Davlumbazın 100 saatlik yoğun kullanım süresinden sonra devreye girmektedir. D+H Flaşör Aktif karbonlu filtrelerin değişmesi gerektiğini ve yağlanmaya karşı metal filtrelerin de yıkanması gerektiği gösterir. Alarm Davlumbazın 200 saatlik yoğun kullanım süresinden sonra devreye girmektedir.

5. IŞIKLANDIRMA

- Değiştirmek için Teknik Servisle bağlantı kurun ("Edinmek için teknik servisle bağlantı kurun").

ES 1. INFORMACIÓN DE SEGURIDAD

i Por su propia seguridad y para el correcto funcionamiento del aparato, lea atentamente este manual antes de la instalación y puesta en marcha. Guarde siempre estas instrucciones con el aparato, incluso si se cede o transfiere a un tercero. Es importante que los usuarios estén familiarizados con todas las características de funcionamiento y seguridad del aparato.

! Los cables deben ser conectados por un técnico competente.


- El fabricante no se hace responsable de ningún daño que resulte de una instalación o uso inadecuado.
- La distancia mínima de seguridad entre la placa de cocción y la campana extractora es de 650 mm (algunos modelos pueden instalarse a una altura inferior; véase la sección sobre dimensiones de trabajo e instalación).
- Si en las instrucciones de montaje de la placa de cocción a gas se indica una distancia mayor que la indicada anteriormente, debe tenerse en cuenta.
- Compruebe que la tensión de red coincide con la indicada en la placa de características del interior de la campana.
- Los dispositivos de desconexión deben instalarse en la instalación fija de acuerdo con las regulaciones para sistemas de cableado.
- Para los aparatos de la clase I, compruebe que el suministro de corriente eléctrica de la casa tiene una conexión a tierra adecuada.
- Conecte la campana a la chimenea con un tubo de un diámetro mínimo de 120 mm. El trayecto de humos debe ser lo más corto posible.
- Deben observarse todas las normas relativas al escape de aire.
- No conecte la campana extractora a los conductos de humos de combustión (p. ej. calderas, chimeneas, etc.).
- Si la campana se utiliza en combinación con equipos no eléctricos (por ejemplo, aparatos de gas), debe asegurarse un grado suficiente de ventilación en el local para evitar el retorno del flujo de gases de escape. Cuando la campana extractora se utiliza en combinación con aparatos no eléctricos, la presión negativa en el local no debe ser superior a 0,04 mbar para evitar que los humos vuelvan al local a través de la campana extractora.
- El aire no debe descargarse a través de un conducto utilizado para los gases de combustión procedentes de aparatos de combustión de gas u otros combustibles.
- Si el cable de alimentación está

dañado, debe ser reemplazado por el fabricante o por un técnico de servicio.

- Conecte la clavija a una toma de corriente que cumpla la normativa vigente y sea accesible.
- En cuanto a las medidas técnicas y de seguridad a adoptar para el vertido de humos, es importante cumplir escrupulosamente las normas establecidas por las autoridades locales.

 **ADVERTENCIA:** Retire la película protectora antes de instalar la campana.


- Utilice únicamente tornillos y herramientas que sean adecuados para la campana.

 **ADVERTENCIA:** Si no se instalan tornillos o sujetadores de acuerdo con estas instrucciones, se puede producir una descarga eléctrica.

- No observar directamente con instrumentos ópticos (prismáticos, lupas, etc.).
- No cocine en flambeado bajo la campana: podría producirse un incendio.
- Este aparato puede ser utilizado por niños a partir de los 8 años y por personas con capacidades psico-físico-sensoriales reducidas o con una experiencia y conocimientos insuficientes, siempre que sean cuidadosamente supervisados e instruidos sobre cómo utilizar el aparato de forma segura y sobre los peli-

gros que conlleva. Asegúrese de que los niños no jueguen con el aparato. La limpieza y el mantenimiento por parte del usuario no deben ser llevados a cabo por niños, a menos que sean supervisados.

- Supervise a los niños, asegurándose de que no jueguen con el aparato.
- El aparato no debe ser utilizado por personas (incluyendo niños) con capacidades psico-físico-sensoriales reducidas o con experiencia y conocimientos insuficientes, a menos que sean cuidadosamente supervisados e instruidos.

 Las piezas accesibles pueden calentarse mucho cuando se utilizan aparatos de cocina.

- Limpie y/o reemplace los filtros después del tiempo especificado (peligro de incendio). Véase el apartado Mantenimiento y limpieza.
- Deberá preverse una ventilación adecuada en el espacio cuando la campana extractora de humos se utilice junto con aparatos que utilicen gas u otros combustibles (no aplicable a los aparatos que sólo descargan aire en el local).
- El símbolo  en el producto o en su embalaje indica que este producto no debe desecharse como residuo doméstico

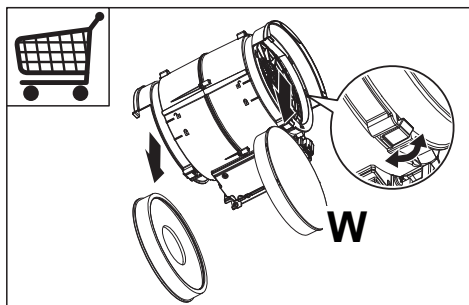
normal. Tenga en cuenta que el producto a eliminar debe recogerse en un punto de recogida adecuado para el reciclaje de componentes eléctricos y electrónicos. Al asegurarse de que este producto se deseché correctamente, ayudará a evitar las posibles consecuencias negativas para el medio ambiente y la salud que podrían derivarse de una eliminación inadecuada de este producto. Para obtener información más detallada sobre el reciclaje de este producto, póngase en contacto con el Municipio, el servicio local de eliminación de residuos o la tienda donde adquirió el producto.

2. USO

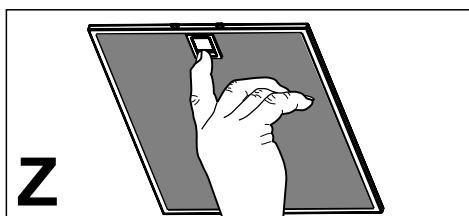
- La campana extractora está diseñada exclusivamente para uso doméstico, para eliminar los olores de la cocina.
- Nunca utilice la campana para fines distintos de aquellos para los que fue diseñada.
- No deje nunca llamas altas bajo la campana cuando está en funcionamiento.
- Ajuste la intensidad de la llama para dirigirla sólo a la parte inferior del recipiente de cocción, asegurándose de que no llegue a los lados.
- Las freidoras deben ser controladas continuamente durante su uso: el aceite recalentado puede incendiarse.

3. LIMPIEZA Y MANTENIMIENTO

- El filtro de carbón activo no se puede lavar ni regenerar, y se debe cambiar cada 4 meses de funcionamiento aproximadamente, o con mayor frecuencia si se utiliza muy frecuentemente (**W**).

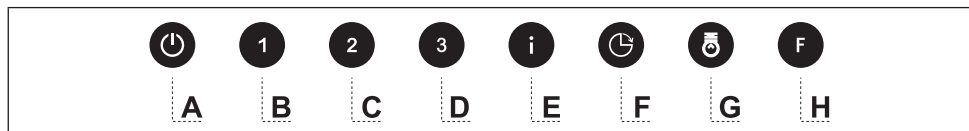


- Los filtros de grasa deben limpiarse cada 2 meses de operación, o con mayor frecuencia si se utilizan muy frecuentemente y se pueden lavar en el lavavajillas (**Z**).



- Limpie la campana con un paño húmedo y un detergente líquido suave.

4. MANDOS



Para activar el teclado y sus funciones, presionar la Tecla **A**. El teclado se mostrará en media intensidad. Si no se utiliza durante 15 segundos se vuelve a la situación original.

Tecla	Función	Led
A	Apaga el motor	-
	Si se presiona por 2 segundos, activa/desactiva la modalidad bloqueo teclado.	Todos los leds se encienden cíclicamente ejecutan una secuencia de encendido.
B	Activa la primera velocidad.	La tecla se enciende a plena luz.
	Manteniendo la tecla presionada por 2 segundos se habilita el telemando.	Todos los LED parpadean 2 veces.
	Manteniendo la tecla presionada por 2 segundos se deshabilita el telemando.	Todos los LED parpadean 1 vez.
C	Activa la segunda velocidad.	La tecla se enciende a plena luz.
D	Activa la tercera velocidad.	La tecla se enciende a plena luz.
E	Activa la velocidad Intensiva , dicha velocidad está temporizada en 6 minutos, al final del tiempo el sistema regresa a la velocidad implementada precedentemente. Se desactiva presionando la tecla o apagando el motor.	El botón parpadea una vez por segundo.
F	Activa la Delay , el apagado automático retrasado del motor y de la instalación de Iluminación en 15'. Se desactiva presionando la tecla o apagando el motor.	El led Delay se enciende.
	Manteniendo la tecla presionada por aproximadamente 2 segundos, cuando todas las cargas están apagadas (motor+luz) se activa la alarma de los filtros al carbono activo.	Todos los LED parpadean 2 veces.
	Para desactivarla, se presiona de nuevo la tecla por otros 2 segundos.	Todos los LED parpadean 1 vez.
G	Presionada brevemente enciende y apaga la instalación de iluminación a la máxima intensidad.	-
	Manteniendo pulsado el botón durante 2 segundos para encender las luces con un brillo intermedio.	-
H	Presionada brevemente, cuando todas las cargas están apagadas (motor+luz), con la alarma de los filtros activada, se restablece dicha alarma y todos los ledes parpadean tres veces.	Una vez terminado el procedimiento se apaga la señalización visualizada precedentemente: C+H Intermitente Señala la necesidad de lavar los filtros antigrasa metálicos. La alarma entra en función después de 100 horas de trabajo efectivo de la campana. D+H Intermitente Señala la necesidad de sustituir los filtros al carbono activo y deben lavarse además los filtros antigrasa metálicos. La alarma entra en función después de 200 horas de trabajo efectivo de la campana.

5. ILUMINACIÓN

- Para la sustitución ponerse en contacto con la Asistencia Técnica (“Para la compra dirigirse a la asistencia técnica”).

PT 1. INFORMAÇÕES DE SEGURANÇA


i Para sua segurança e funcionamento correto do aparelho, agradecemos que leia este manual com atenção, antes da instalação e colocação em funcionamento do aparelho. Conserve estas instruções sempre junto do aparelho, mesmo em caso de cedência ou transferência a terceiros. É importante que os utilizadores tenham conhecimento de todas as características de funcionamento e de segurança do aparelho.

! Aligação dos cabos deve ser realizada por um técnico competente.


- O fabricante declina toda e qualquer responsabilidade por eventuais danos decorrentes da instalação ou utilização incorreta ou imprópria do aparelho.
- A distância mínima de segurança entre a placa de cozedura e o exaustor é de 650 mm (alguns modelos poderão ser instalados a altura inferior; consulte o parágrafo sobre as dimensões de trabalho e a instalação).
- Se nas instruções de instalação da placa de cozinha a gás estiver especificada uma distância maior, é necessário respeitá-la.
- Verifique se a tensão da rede elétrica corresponde à indicada na chapa de características aplicada no interior do exaustor.
- Os dispositivos de seccionamento devem ser montados na instalação elétrica fixa, em conformidade com a legislação sobre sistemas de cablagem.
- Para os aparelhos da Classe I, certifique-se de que a rede elétrica doméstica dispõe de um sistema eficaz de ligação à terra.
- Ligue o aspirador à chaminé utilizando um tubo de, pelo menos, 120 mm de diâmetro. O caminho percorrido pelo fumo deve ser o mais curto possível.
- Devem ser respeitadas todas as disposições da legislação em matéria de evacuação de ar.
- Não ligue o exaustor a condutas de fumo que transportem fumos de combustão (por ex. caldeiras, lareiras, etc.).
- Se o exaustor for utilizado em conjunto com aparelhos não elétricos (por ex. aparelhos alimentados a gás), deve ser tida em devida conta a necessidade de assegurar um grau suficiente de ventilação no aposento, para impedir o retorno dos gases de exaustão. Quando o exaustor é utilizado em conjunto com outros aparelhos não alimentados eletricamente, a pressão negativa no aposento não deve ultrapassar 0,04 mbar, para evitar que os fumos retornem ao aposento através do exaustor.
- O ar não deve ser evacuado através de condutas utilizadas para descarregar o fumo

de aparelhos de combustão alimentados a gás ou outros combustíveis.

- Se o cabo de alimentação estiver danificado, deve ser substituído pelo fabricante ou por um técnico do serviço de assistência.
- Ligue a ficha a uma tomada em conformidade com os regulamentos em vigor, numa posição acessível.
- Em relação às medidas técnicas e de segurança que é necessário respeitar para evacuar o fumo, é importante seguir atentamente os regulamentos estabelecidos pelas autoridades locais.

 **ADVERTÊNCIA:** antes de instalar o exaustor, retire as películas de proteção.


- Utilize apenas parafusos e quinquilharia apropriada para o exaustor.

 **ADVERTÊNCIA:** a não utilização de parafusos ou elementos de fixação em conformidade com estas instruções pode causar riscos elétricos.

- Não olhe diretamente para a luz com instrumentos óticos (binóculo, lupa....).
- Não cozinhe flamejados debaixo do exaustor, porque há risco que incêndio.
- Este aparelho pode ser utilizado por crianças com idade igual ou superior a 8 anos e por pessoas

com capacidades físicas, sensoriais ou mentais diminuídas ou com experiência e conhecimento insuficientes, desde que sejam vigiadas e tenham recebido instrução sobre a utilização do aparelho de forma segura e compreendam os perigos que o seu uso comporta. As crianças não devem brincar com o aparelho. A limpeza e manutenção do aparelho não devem ser realizadas por crianças, a não ser sob vigilância.

- Vigie as crianças, certificando-se de que não brinquem com o aparelho.
- O aparelho não deve ser utilizado por pessoas (incluindo crianças) com capacidades psico-físico-sensoriais diminuídas ou com experiência e conhecimentos insuficientes, salvo se vigiadas atentamente e instruídas.

 As partes acessíveis podem aquecer muito durante a utilização dos aparelhos de cozedura.

- Limpe e/ou substitua os filtros, respeitando os intervalos de tempo especificados pelo fabricante (perigo de incêndio). Consulte o parágrafo Manutenção e limpeza.
- Deve haver uma ventilação adequada no aposento, sempre que o exaustor for utilizado simultaneamente com apare-

lhos que utilizem gás ou outros combustíveis (não aplicável a aparelhos que apenas descarregam ar no aposento).

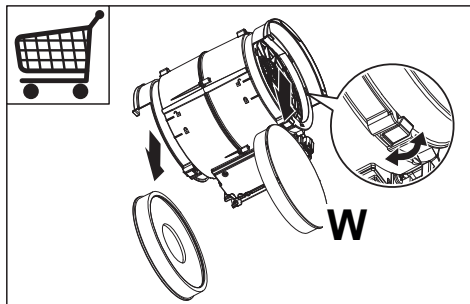
- O símbolo  colocado no produto ou na sua embalagem indica que o produto não pode ser eliminado como lixo doméstico. Deverá ser entregue num centro de recolha seletiva próprio para reciclagem de resíduos de equipamentos elétricos e eletrónicos. A eliminação correta deste produto contribui para evitar os possíveis efeitos negativos para o meio ambiente e a saúde que seriam criados pela manipulação imprópria dos seus resíduos. Para mais informações sobre o local onde entregar o produto para reciclagem, contacte a delegação local, os serviços municipais ou a loja onde comprou o produto.

2. UTILIZAÇÃO

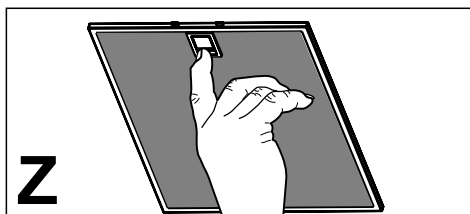
- O exaustor foi concebido exclusivamente para uso doméstico, para eliminar os cheiros da cozinha.
- Nunca utilize o exaustor senão para o fim para que foi concebido.
- Nunca deixe chamas altas desprotegidas sob o exaustor, quando estiver em funcionamento.
- Ajuste a intensidade da chama de maneira a não ultrapassar o diâmetro do fundo da panela utilizada, certificando-se de que não incide dos lados.
- As fritadeiras devem ser vigiadas constantemente durante o funcionamento, porque as gorduras e óleos excessivamente aquecidos são facilmente inflamáveis.

3. LIMPEZA E MANUTENÇÃO

- O filtro de carvão ativado não é lavável e não pode ser regenerado. Deve ser substituído cada 4 meses de funcionamento, ou com maior frequência no caso de uso muito intenso (**W**).

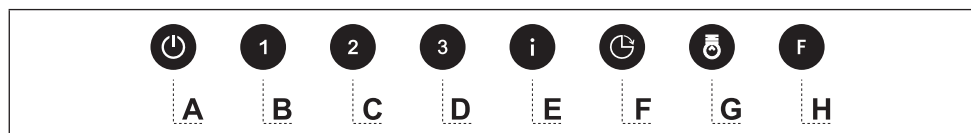


- Os filtros antigordura devem ser limpos cada 2 meses de funcionamento, ou com maior frequência no caso de uso muito intenso, e podem ser lavados na máquina de lavar louça (**Z**).



- Limpe o exaustor com um pano húmido e detergente líquido neutro.

4. COMANDOS



Para ativar o teclado e as suas funções, pressione a tecla **A**. O teclado apresentar-se-á com meia intensidade de luz. Se estiver 15 segundos por utilizar, regressa à situação original.

Tecla	Função	Led
A	Desliga o motor.	-
	Premido durante 2 segundos, activa / desactiva o comando para bloquear o teclado.	Todos os leds se acendem ciclicamente e efectuam uma sequência de acendimento.
B	Activa a velocidade 1.	A tecla acende-se com a sua intensidade máxima de luz.
	Se mantida premida a tecla, durante 2 segundos, o telecomando activa-se.	Todos os LEDs piscam duas vezes.
	Se mantida premida a tecla, durante 2 segundos, o telecomando desactiva-se.	Todos os LEDs piscam uma vez.
C	Activa a velocidade 2.	A tecla acende-se com a sua intensidade máxima de luz.
D	Activa a velocidade 3.	A tecla acende-se com a sua intensidade máxima de luz.
E	Activa a velocidade Intensiva que está temporizada a 6 minutos. No fim deste período de tempo o sistema retoma a velocidade programada anteriormente. Desactiva-se, premindo o botão ou desligando o motor.	O botão pisca uma vez por segundo.
F	Activa a função Delay que desliga, automaticamente, o motor e o sistema de iluminação 15' após activação da função em questão. Desactiva-se, premindo a tecla em causa ou desligando o motor.	O Led Delay acende-se.
	Se a tecla for mantida pressionada, durante cerca de 2 segundos, quando todas as cargas estão desligadas (Motor+Luz), o alarme dos filtros de carvão activo activa-se.	Todos os LEDs piscam duas vezes.
	Para o desactivar, pressiona-se de novo a tecla durante 2 segundos.	Todos os LEDs piscam uma vez.
G	Premido um instante, acende e apaga o sistema de iluminação no máximo de intensidade.	-
	Manter o botão pressionado por 2 segundos para ligar as luzes em um brilho intermediário.	-
H	Premido brevemente, quando todas as cargas estão desligadas (Motor+Luz) e com o alarme dos filtros disparado, o sistema fará o reset do alarme; todos os leds piscam 3 vezes.	Concluído o processo, a indicação anteriormente visualizada apaga-se: C+H Intermitente Indica a necessidade de lavar os filtros metálicos antigordura. O alarme dispara ao fim de 100 horas de funcionamento efectivo do exaustor. D+H Intermitente Indica a necessidade de substituir os filtros de carvão activo. Nesta altura devem lavar-se também os filtros metálicos antigordura. O alarme dispara ao fim de 200 horas de funcionamento efectivo do exaustor.

5. ILUMINAÇÃO

- Para substituição, contacte a assistência técnica ("Para compra, dirija-se à assistência técnica").

1. ΠΛΗΡΟΦΟΡΙΕΣ ΓΙΑ ΤΗΝ ΑΣΦΑΛΕΙΑ

i Για τη δική σας ασφάλεια και για τη σωστή λειτουργία της συσκευής, παρακαλούμε να διαβάσετε με προσοχή τις παρούσες οδηγίες πριν την εγκατάσταση και τη θέση σε λειτουργία. Φυλάσσετε αυτές τις οδηγίες πάντα μαζί με τη συσκευή, ακόμα και σε περίπτωση μεταβίβασης σε τρίτους. Είναι σημαντικό οι χρήστες να γνωρίζουν όλα τα χαρακτηριστικά λειτουργίας και ασφάλειας της συσκευής.


! Η σύνδεση των καλωδίων πρέπει να γίνει από έναν αρμόδιο τεχνικό.

- Ο κατασκευαστής δεν μπορεί να θεωρηθεί υπεύθυνος για ενδεχόμενες ζημιές που οφείλονται σε ακατάλληλη εγκατάσταση ή χρήση.
- Η ελάχιστη απόσταση ασφαλείας μεταξύ της επιφάνειας των εστιών και του απορροφητήρα είναι 650 mm (Ορισμένα μοντέλα μπορούν να εγκατασταθούν σε μικρότερο ύψος. Ανατρέξτε στην παράγραφο με τις διαστάσεις λειτουργίας και εγκατάστασης).
- Αν οι οδηγίες εγκατάστασης της μονάδας εστιών με υγραέριο υποδεικνύουν ότι απαιτείται απόσταση μεγαλύτερη από εκείνη που αναφέρεται παραπάνω, είναι απαραίτητο να τις λάβετε υπόψη.


- Βεβαιωθείτε ότι η τάση του δικτύου αντιστοιχεί στην τιμή που αναγράφεται στην πινακίδα χαρακτηριστικών στο εσωτερικό του απορροφητήρα.
- Τα συστήματα διακοπής πρέπει να εγκατασταθούν στη μόνιμη εγκατάσταση σύμφωνα με τη νομοθεσία για τις εγκαταστάσεις καλωδίωσης.
- Για τις συσκευές Κλάσης I, βεβαιωθείτε ότι το οικιακό δίκτυο τροφοδοσίας είναι κατάλληλα γειωμένο.
- Συνδέστε τον απορροφητήρα στην καπνοδόχο με ένα σωλήνα με ελάχιστη διάμετρο 120 mm. Η διαδρομή των ατμών πρέπει να είναι όσο το δυνατόν συντομότερη.
- Πρέπει να τηρούνται όλοι οι κανονισμοί αναφορικά με την εκκένωση του αέρα.
- Μη συνδέετε τον απορροφητήρα σε αγωγούς απαγωγής καπναερίων που παράγονται από καύση (π.χ. λέβητες, τζάκια κλπ.).
- Αν χρησιμοποιείτε τον απορροφητήρα σε συνδυασμό με άλλες μη ηλεκτρικές συσκευές (π.χ. συσκευές υγραερίου), θα πρέπει να εξασφαλίσετε τον επαρκή αερισμό του χώρου ώστε να εμποδίσετε την επιστροφή των καπναερίων. Όταν ο απορροφητήρας της κουζίνας χρησιμοποιείται σε συνδυασμό με μη ηλεκτρικές συσκευές, η αρνητική πίεση του χώρου δεν πρέπει να υπερβαίνει τα 0,04

mbar έτσι ώστε να αποφεύγεται η επιστροφή των καπναερίων στο χώρο και η αναρρόφησή τους από τον απορροφητήρα.

- Ο αέρας δεν πρέπει να απάγεται μέσω ενός αγωγού που χρησιμοποιείται για την απαγωγή των καπναερίων από συσκευές καύσης που τροφοδοτούνται με αέριο ή άλλα καύσιμα.
- Το ηλεκτρικό καλώδιο, αν πάθει ζημιά, πρέπει να αντικατασταθεί από τον κατασκευαστή ή από έναν τεχνικό του σέρβις.
- Συνδέετε το φισ σε μια πρίζα που συμμορφούται με τους ισχύοντες κανονισμούς και σε σημείο με εύκολη πρόσβαση.
- Όσον αφορά τα τεχνικά μέτρα και τα μέτρα ασφαλείας που πρέπει να εφαρμοστούν για την απαγωγή των καπναερίων, είναι σημαντικό να τηρούνται σχολαστικά οι κανονισμοί των τοπικών φορέων.

 **ΠΡΟΕΙΔΟΠΟΙΗΣΗ:** πριν εγκαταστήσετε τον απορροφητήρα, αφαιρέστε τις προστατευτικές μεμβράνες.


- Χρησιμοποιείτε μόνο βίδες και εξαρτήματα κατάλληλου τύπου για τον απορροφητήρα.

 **ΠΡΟΕΙΔΟΠΟΙΗΣΗ:** η μη τοποθέτηση των βιδών και των συστημάτων στερέωσης σύμφωνα με τις παρούσες οδηγίες, μπορεί να προκαλέσει ηλεκτροπληξία.

- Μην κοιτάζετε απευθείας με οπτι-


κά όργανα (κιάλια, μεγεθυντικός φακός...).

- Μην μαγειρεύετε φαγητά φλαμπέ κάτω από τον απορροφητήρα: μπορεί να προκληθεί πυρκαγιά.
- Αυτή η συσκευή μπορεί να χρησιμοποιηθεί από παιδιά ηλικίας άνω των 8 ετών και από άτομα με μειωμένες ψυχικές ή διανοητικές ικανότητες, ή από άτομα χωρίς πείρα και επαρκή γνώση, αρκεί να επιβλέπονται και εκπαιδεύονται στην ασφαλή χρήση της συσκευής και στους κινδύνους που απορρέουν από αυτή. Βεβαιωθείτε ότι τα παιδιά δεν παίζουν με τη συσκευή. Ο καθαρισμός και η συντήρηση δεν πρέπει να εκτελούνται από παιδιά, εκτός εάν επιβλέπονται.
- Τα παιδιά πρέπει να επιβλέπονται ώστε να εξασφαλιστεί ότι δεν παίζουν με τη συσκευή.
- Η συσκευή δεν πρέπει να χρησιμοποιείται από άτομα (συμπεριλαμβανομένων των παιδιών) με μειωμένες ψυχικές ή διανοητικές ικανότητες, ή από άτομα χωρίς πείρα και επαρκή γνώση, εκτός εάν ελέγχονται και εκπαιδεύονται.

 Τα προσβάσιμα μέρη μπορεί να έχουν υψηλή θερμοκρασία κατά τη χρήση των συσκευών μαγειρέματος.

- Καθαρίζετε ή/και αντικαθιστάτε τα φίλτρα μετά την καθορισμένη χρονική περίοδο (κίνδυνος πυρκαγιάς). Βλέπε παράγραφο

Συντήρηση και καθαρισμός.

- Πρέπει να υπάρχει κατάλληλος αερισμός στο χώρο όταν ο απορροφητήρας χρησιμοποιείται ταυτόχρονα με συσκευές που χρησιμοποιούν αέριο ή άλλα καύσιμα (δεν ισχύει για συσκευές που απάγουν αποκλειστικά τον αέρα στο χώρο).
- Το σύμβολο  πάνω στο προϊόν ή πάνω στη συσκευασία του υποδεικνύει ότι το προϊόν δεν πρέπει να διατίθεται σαν ένα συνηθισμένο οικιακό απόρριμμα. Το προϊόν προς διάθεση πρέπει να παραδίδεται σε ένα κατάλληλο κέντρο συλλογής για την ανακύκλωση των ηλεκτρικών και ηλεκτρονικών συσκευών. Φροντίζοντας για τη σωστή διάθεση αυτού του προϊόντος, συμβάλλετε στην αποφυγή πιθανών αρνητικών επιπτώσεων για το περιβάλλον και την υγεία, που μπορεί να οφείλονται στην ακατάλληλη διάθεσή του. Για λεπτομερέστερες πληροφορίες σχετικά με την ανακύκλωση αυτού του προϊόντος, απευθυνθείτε στο Δήμο, στην τοπική υπηρεσία συλλογής απορριμμάτων ή στο κατάστημα από το οποίο αγοράσατε το προϊόν.

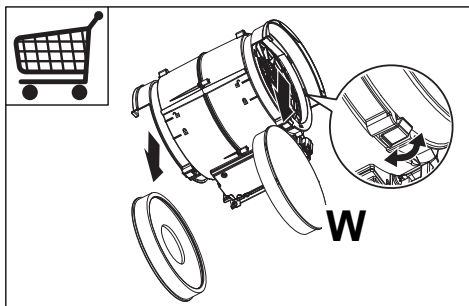
2. ΧΡΗΣΗ

- Ο απορροφητήρας έχει μελετηθεί αποκλειστικά για οικιακή χρήση και για την απαγωγή των οσμών της κουζίνας.
- Ποτέ μη χρησιμοποιείτε τον απορροφητήρα για σκοπό διαφορετικό από εκείνον για τον οποίο έχει σχεδιαστεί.

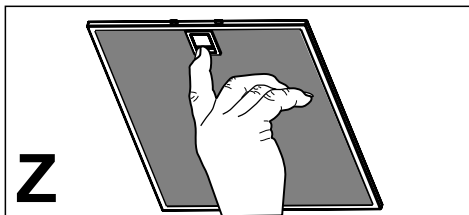
- Ποτέ μην αφήνετε φλόγες μεγάλης έντασης κάτω από τον απορροφητήρα όταν λειτουργεί.
- Ρυθμίστε την ένταση της φλόγας έτσι ώστε να κατευθύνεται αποκλειστικά προς τον πάτο του σκεύους μαγειρέματος, εξασφαλίζοντας ότι δεν προεξέχει από τις πλευρές του.
- Οι φριτζές πρέπει να ελέγχονται συνεχώς όταν χρησιμοποιούνται: το καυτό λάδι μπορεί να πάρει φωτιά.

3. ΚΑΘΑΡΙΣΜΟΣ ΚΑΙ ΣΥΝΤΗΡΗΣΗ

- Το φίλτρο ενεργού άνθρακα δεν μπορεί να πλυθεί ούτε να αναγεννηθεί και πρέπει να αντικαθίσταται περίπου κάθε 4 μήνες λειτουργίας ή συχνότερα σε περίπτωση ιδιαίτερα συχνής χρήσης (**W**).

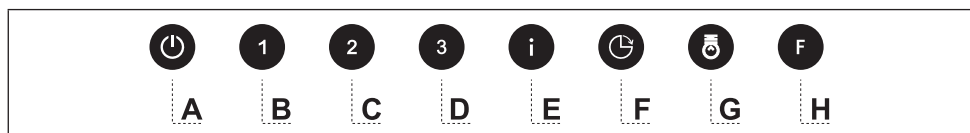


- Τα φίλτρα για λίπη πρέπει να καθαρίζονται κάθε 2 μήνες λειτουργίας ή συχνότερα σε περίπτωση ιδιαίτερα συχνής χρήσης και μπορούν να πλυθούν στο πλυντήριο πιάτων (**Z**).



- Καθαρίζετε τον απορροφητήρα χρησιμοποιώντας ένα υγρό πανί και ουδέτερο υγρό απορρυπαντικό.

4. ΧΕΙΡΙΣΤΗΡΙΑ



Για να ενεργοποιήσετε το πληκτρολόγιο και τις λειτουργίες του πιάστε το πλήκτρο **A**. Το πληκτρολόγιο θα εμφανιστεί με μεσαία ένταση. Αν δεν χρησιμοποιηθεί για 15 δευτερόλεπτα επανέρχεται στην αρχική κατάσταση.

Πλήκτρο	Λειτουργία	Led
A	Σβήνει το μοτέρ.	-
	Αν το πιάσετε για 2 δευτερόλεπτα Ενεργοποιεί / Απενεργοποιεί τη λειτουργία Κλειδώματος πλήκτρων.	Όλα τα Led ανάβουν κυκλικά εκτελώντας μια σειρά ανάμματος.
B	Ενεργοποιεί την πρώτη ταχύτητα.	Το πλήκτρο είναι έντονα αναμμένο.
	Κρατώντας το πλήκτρο πατημένο για 2 δευτερόλεπτα, ενεργοποιείται το τηλεχειριστήριο.	Όλα τα LED θα αναβοσβήσει 2 φορές.
	Κρατώντας το πλήκτρο πατημένο για 2 δευτερόλεπτα, απενεργοποιείται το τηλεχειριστήριο.	Όλα τα LED θα αναβοσβήσει 1 φορά.
C	Ενεργοποιεί τη δεύτερη ταχύτητα.	Το πλήκτρο είναι έντονα αναμμένο.
D	Ενεργοποιεί την τρίτη ταχύτητα.	Το πλήκτρο είναι έντονα αναμμένο.
E	Ενεργοποιεί την έντονη ταχύτητα. Η ταχύτητα αυτή ενεργοποιείται με χρονοδιακόπτη 6 λεπτών. Μετά την πάροδο του χρόνου αυτού το σύστημα επανέρχεται στην προηγούμενη επιλεγμένη ταχύτητα. Απενεργοποιείται πιάζοντας το πλήκτρο ή σβήνοντας το μοτέρ.	Οι κουμπί αναβοσβήνει μία φορά ανά δευτερόλεπτο.
F	Ενεργοποιεί τη λειτουργία Delay , το αυτόματο σβήσιμο του μοτέρ και του φωτισμού με καθυστέρηση 15 λεπτών. Απενεργοποιείται πιάζοντας το πλήκτρο ή σβήνοντας το μοτέρ.	Το Led Delay ανάβει.
	Κρατώντας το πλήκτρο πατημένο για περίπου 2 δευτερόλεπτα, όταν όλα τα φορτία είναι σβηστά (μοτέρ+φώτα), ενεργοποιείται ο συναγερμός των φίλτρων ενεργού άνθρακα. Για την απενεργοποίηση, πιάστε και πάλι το πλήκτρο για άλλα 2 δευτερόλεπτα.	Όλα τα LED θα αναβοσβήσει 2 φορές. Όλα τα LED θα αναβοσβήσει 1 φορά.
G	Αν το πιάσετε για λίγο ανάβει και σβήνει το φως με τη μέγιστη ένταση.	-
	Κρατώντας το κουμπί πατημένο για 2 δευτερόλεπτα για να ανάψετε τα φώτα σε μια ενδιάμεση φωτεινότητα.	-
H	Αν το πιάσετε για λίγο, όταν όλα τα φορτία είναι σβηστά (μοτέρ+φώτα), με τον συναγερμό φίλτρων ενεργοποιημένο επιτυγχάνεται ο μηδενισμός του συναγερμού, όλα τα led αναβοσβήνουν 3 φορές.	Μετά τον τερματισμό της διαδικασίας σβήνει η σήμανση που εμφανιζόταν προηγουμένως: C+H Αναβοσβήνει Επισημαίνει την ανάγκη καθαρισμού των μεταλλικών φίλτρων για λίπη. Ο συναγερμός ενεργοποιείται μετά από 100 ώρες λειτουργίας του απορροφητήρα. D+H Αναβοσβήνει Επισημαίνει την ανάγκη αντικατάστασης φίλτρων ενεργού άνθρακα και καθαρισμού των μεταλλικών φίλτρων για λίπη. Ο συναγερμός ενεργοποιείται μετά από 200 ώρες λειτουργίας του απορροφητήρα.

5. ΦΩΤΙΣΜΟΣ

- Για την αντικατάσταση απευθυνθείτε στο Σέρβις («Για την αγορά απευθυνθείτε στο Σέρβις»).

RU 1. ИНФОРМАЦИЯ ПО БЕЗОПАСНОСТИ

i В целях собственной безопасности и для правильной работы прибора рекомендуется внимательно прочитать руководство, прежде чем приступать к его установке и вводу в действие. Храните руководство всегда вместе с прибором также в случае передачи его третьим лицам. Знание пользователями всех параметров работы и безопасности прибора имеет большое значение.




Подключение электрических проводов должно выполняться компетентным специалистом.

- Изготовитель не несет ответственность за убытки, возникающие в результате неправильной установки или эксплуатации прибора.
- Безопасное расстояние между варочной панелью и всасывающей вытяжкой должно быть не менее 650 мм (некоторые модели можно устанавливать ниже; см. раздел, посвященный рабочим размерам и операциям по установке прибора).
- Если в инструкциях по установке газовой плиты сказано, что расстояние до вытяжки должно быть больше указанного выше, следует придерживаться предписанных размеров.
- Проверьте соответствие напряжения сети указанному на табличке, закрепленной внутри вытяжки.
- В соответствии с нормативными правилами монтажа электропроводки в стационарной электрической сети должны быть установлены разъединители.
- Для приборов класса I проверьте, чтобы в электрической сети вашего дома была предусмотрена соответствующая система заземления.
- Соедините вытяжку с дымоходом трубой, диаметр которой должен быть не менее 120 мм. Труба для отведения дыма должна быть как можно короче.
- Соблюдайте все нормативные требования по отведению отработанного воздуха.
- Не соединяйте всасывающую вытяжку с дымоходами, по которым выводится дым, образующийся в процессе горения (например, отопительные котлы, камины и проч.)
- Если вытяжной шкаф используется в сочетании с приборами, работающими не от электрического тока (например, газовые приборы), помещение должно хорошо проветриваться во избежание обратного потока


отходящих газов. При использовании кухонной вытяжки в сочетании с приборами, работающими не от электрического тока, отрицательное давление в помещении не должно превышать 0,04 мбар с тем, чтобы дым не всасывался вытяжкой обратно в помещение.

- Воздух не должен выводиться из помещения по каналу для отведения продуктов горения, выделяемых приборами, работающими на газу или других горючих веществах.
- В случае повреждения кабеля питания он должен быть заменен изготовителем или техническим специалистом сервисного центра.
- Вставьте вилку в розетку, расположенную в доступном месте; тип розетки должен соответствовать действующим нормативным правилам.
- Необходимо строго соблюдать правила местных учреждений, устанавливающие технические требования и меры безопасности для систем отведения дыма.

 **ПРЕДУПРЕЖДЕНИЕ:** прежде чем приступить к установке кухонной вытяжки, снимите с нее защитную пленку.


- Используйте только винты и метизы, пригодные для уста-


новки вытяжного шкафа.

 **ПРЕДУПРЕЖДЕНИЕ:** использование винтов или зажимных устройств, не соответствующих указаниям данных инструкций, может привести к возникновению опасных ситуаций и к электрическим ударам.

- Не рекомендуется прямо смотреть на лампочку через оптические приборы (бинокль, увеличительное стекло и проч.).
- Не готовьте блюда фламбе под вытяжкой: опасность возникновения пожара.
- Прибором могут пользоваться дети старше 8 лет и лица с ограниченными психическими, физическими и сенсорными способностями, а также не имеющие достаточного опыта и знаний, но только под присмотром ответственных лиц и при условии, что они обучены безопасной эксплуатации прибора и знают о связанных с его неправильным использованием опасностях. Следите, чтобы дети не играли с прибором. Очистку и уход за прибором не должны выполнять дети, разве только под присмотром взрослых.
- Следите, чтобы детьми не играли с прибором.

- Запрещается пользоваться прибором лицам (а также детям) с ограниченными психическими, физическими и сенсорными способностями, а также, не имеющим достаточного опыта и знаний; в противном случае они должны быть соответствующим образом обучены и находиться под наблюдением.

 Доступные части прибора могут сильно нагреваться в процессе приготовления пищи.

- Очищайте и/или заменяйте фильтры по истечении указанного периода времени (опасность возникновения пожара). См. раздел, посвященный уходу и очистке прибора.
- В помещении должна быть предусмотрена соответствующая вентиляция, когда вытяжка используется одновременно с приборами, работающими на газу или другом топливе (это правило не распространяется на приборы, выпускающие воздух только в помещение).
- Символ  на изделии или на упаковке указывает, что прибор нельзя выбрасывать, как обычный бытовой мусор. Прибор, подлежащий уничтожению, необходимо

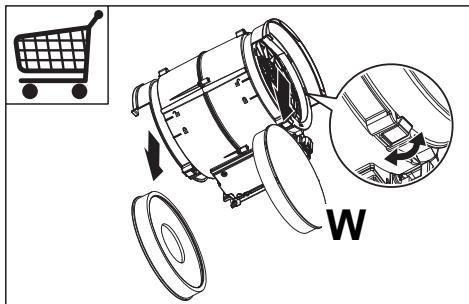
сдать в специальный сборный пункт для повторного использования электрических и электронных компонентов. Пользователь, правильно сдающий прибор на переработку, помогает предотвратить потенциальные негативные последствия для окружающей среды и для здоровья людей, возникающие в случае неправильного его уничтожения. За более подробной информацией о вторичном использовании прибора обращайтесь в городской совет, в местную службу по переработке отходов или в магазин, где прибор был приобретен.

2. ЭКСПЛУАТАЦИЯ

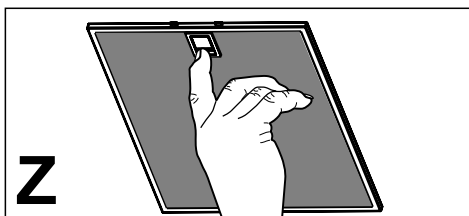
- Всасывающая вытяжка предназначена только для применения в быту для удаления из кухни запахов от готовки.
- Никогда не пользуйтесь вытяжкой в иных целях, отличных от тех, для которых она предназначена.
- Никогда не оставляйте высокое пламя под вытяжкой, находящейся в работе.
- Регулируйте силу пламени таким образом, чтобы оно оставалось под дном емкости для готовки и не вырывалось за его пределы.
- При готовке во фритюрнице постоянно следите за ее работой: сильно нагретое масло может воспламениться.

3. ОЧИСТКА И ОБСЛУЖИВАНИЕ

- Фильтр на активированном угле нельзя мыть и восстанавливать, его следует менять примерно раз в 4 месяца работы или чаще в случае очень интенсивного использования прибора (**W**).

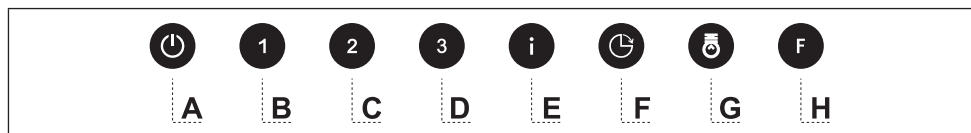


- Жировые фильтры необходимо очищать раз в 2 месяца работы или чаще в случае очень интенсивного использования прибора; жировые фильтры можно мыть в посудомоечной машине (**Z**).



- Очищайте вытяжку влажной тряпкой, смоченной в нейтральном жидком моющем веществе.

4. УСТРОЙСТВА УПРАВЛЕНИЯ



Чтобы активировать клавиатуру и ее функции, нажмите кнопку **A**. Включается подсветка клавиатуры средней яркости. Если клавиатурой не пользуются в течение более 15 секунд, она возвращается в исходное состояние.


Кнопка	Функция	Индикатор
A	Выключает двигатель.	-
	При нажатии в течение 2 секунд включает / выключает режим блокировки кнопочной панели.	Все индикаторы включаются по очереди.
B	Включает первую скорость.	Кнопка включена с подсветкой максимальной яркости.
	При нажатии кнопки в течение 2 секунд включается пульт ДУ.	Все светодиоды будут мигать 2 раза.
	При нажатии кнопки в течение 2 секунд выключается пульт ДУ.	Все светодиоды будут мигать 1 раза.
C	Включает вторую скорость.	Кнопка включена с подсветкой максимальной яркости.
D	Включает третью скорость.	Кнопка включена с подсветкой максимальной яркости.
E	Включает интенсивную скорость; такая скорость ограничена таймером до 6 минут. По истечении этого времени система возвращается на настроенную ранее скорость. Отключается нажатием кнопки или выключением двигателя.	Кнопка мигает один раз в секунду.
F	Приводит в действие функцию Delay , автоматическое выключение двигателя и освещения с задержкой 15 секунд. Отключается нажатием кнопки или выключением двигателя.	Индикатор Delay загорается.
	При нажатии кнопки в течение 2 секунд, когда все нагрузки выключены (двигатель + освещение), включается сигнализация фильтров на активированном угле.	Все светодиоды будут мигать 2 раза.
	Чтобы ее отключить, еще раз нажмите кнопку в течение 2 секунд.	Все светодиоды будут мигать 1 раза.
G	При кратком нажатии включает и выключает осветительную систему максимальной яркости.	-
	Если удерживать кнопку нажатой в течение 2 секунд, чтобы включить свет в промежуточной яркости.	-
H	При кратком нажатии, когда все нагрузки отключены (двигатель + освещение) и звучит аварийный сигнал о состоянии фильтров, выполняется сброс сигнала и все индикаторы вспыхивают 3 раза.	По завершении операции гаснет отображенный ранее на дисплее сигнал. S+H Мигает Указывает на необходимость помыть металлические жировые фильтры. Сигнал включается после 100 часов фактической работы вытяжки. D+H Мигает Указывает на необходимость заменить фильтры на активированном угле, а также помыть металлические жировые фильтры. Сигнал включается после 200 часов фактической работы вытяжки.

5. ОСВЕЩЕНИЕ

- Для замены светодиода обращайтесь в обслуживающий центр («Для приобретения обращайтесь в обслуживающий центр»).

NL 1. VEILIGHEIDSINFORMATIE

 Lees voor uw eigen veiligheid en voor een correcte werking van het apparaat eerst deze handleiding aandachtig door, alvorens het apparaat te installeren en te gebruiken. Bewaar deze instructies altijd bij het apparaat, ook wanneer u het verkoopt of overdraagt aan derden. Gebruikers moeten volledig op de hoogte zijn van de werking en de veiligheidsfuncties van het apparaat.


 De kabels moeten door een ervaren monteur worden aangesloten.

- De fabrikant is niet aansprakelijk voor eventuele schade als gevolg van een onjuiste installatie of oneigenlijk gebruik.
- De minimale veiligheidsafstand tussen de kookplaat en de afzuigkap is 650 mm (sommige modellen kunnen op een kleinere afstand worden geïnstalleerd; zie de paragraaf over de werkmetingen en de installatie).
- Als de installatievoorschriften van de gaskookplaat bepalen dat een grotere afstand in acht moet worden genomen dan hierboven is aangegeven, dan moet daar rekening mee worden gehouden.
- Controleer of de netspanning overeenstemt met de spanning die op het typeplaatje aan de binnenkant van de afzuigkap staat vermeld.


- Er moeten lastscheiders in de vaste installatie worden geïnstalleerd in overeenstemming met de normen over bedradingssystemen.
- Controleer voor apparaten van klasse I of het elektriciteitsnet in uw woning over een goede aarding beschikt.
- Sluit de afzuigkap op het rookkanaal aan met een pijp met een minimale diameter van 120 mm. De rook moet een zo kort mogelijk traject afleggen.
- Alle regels voor de luchtafvoer moeten in acht worden genomen.
- Sluit de afzuigkap niet op rookkanalen aan die verbrandingsgassen afvoeren (bijv. van verwarmingsketels, open haarden, enz.).
- Als de afzuigkap in combinatie met niet-elektrische apparaten wordt gebruikt (bijv. gasapparaten), moet het vertrek voldoende geventileerd zijn om te voorkomen dat de uitgestoten gassen terugstromen. Wanneer de afzuigkap in combinatie met niet-elektrische apparaten wordt gebruikt, mag de onderdruk in het vertrek niet groter zijn dan 0,04 mbar om te voorkomen dat de damp opnieuw door de afzuigkap in het vertrek gezogen wordt.
- De lucht mag niet worden afgevoerd door een kanaal dat wordt gebruikt voor de rookgasafvoer

door apparaten op gas of andere brandstoffen.

- Een beschadigde voedingskabel moet door de fabrikant of door een monteur van de technische servicedienst worden vervangen.
- Sluit de stekker op een toegankelijk stopcontact aan dat voldoet aan de geldende normen.
- Met betrekking tot de technische en veiligheidsmaatregelen voor de rookgasafvoer is het belangrijk dat de regels die door de lokale autoriteiten zijn bepaald nauwgezet worden opgevolgd.

 **WAARSCHUWING:** verwijder de beschermfolie alvorens de afzuigkap te installeren.


- Gebruik alleen schroeven en kleine onderdelen die geschikt zijn voor de afzuigkap.

 **WAARSCHUWING:** indien de schroeven of bevestigingssystemen niet volgens deze aanwijzingen worden geïnstalleerd, bestaat het gevaar voor elektrische schokken.

- Niet direct met optische instrumenten (verrekijker, vergrootglas...) waarnemen.
- Er mag niet onder de afzuigkap geflambeerd worden: brandgevaar.
- Het apparaat mag worden gebruikt door kinderen ouder dan 8 jaar en door personen met een lichamelijke, zintuiglijke of gees-

telijke beperking of met onvoldoende ervaring en kennis, mits ze onder toezicht staan en goed geïnstrueerd zijn over een veilig gebruik van het apparaat en de gevaren die ermee samenhangen. Zorg ervoor dat kinderen niet met het apparaat spelen. Reiniging en onderhoud door de gebruiker mogen niet door kinderen worden uitgevoerd, tenzij ze onder toezicht staan.

- Kinderen moeten worden gecontroleerd om er zeker van te zijn dat ze niet met het apparaat spelen.
- Het apparaat mag niet gebruikt worden door personen (waaronder kinderen) met geestelijke, lichamelijke of zintuiglijke beperkingen, of door personen zonder ervaring en kennis, tenzij ze onder toezicht staan of worden geïnstrueerd over het gebruik van het apparaat.

 Tijdens het gebruik van de kooktoestellen kunnen de toegankelijke delen erg heet worden.

- Reinig en/of vervang de filters na de aangegeven tijdsperiode (brandgevaar). Zie de paragraaf Onderhoud en reiniging.
- De ruimte moet voldoende geventileerd zijn als de afzuigkap tegelijk met apparaten op gas of andere brandstoffen wordt gebruikt (niet van toepassing op apparaten die alleen lucht in de

ruimte blazen).

- Het symbool  op het product of op de verpakking wijst erop dat dit product niet als huishoudafval mag worden behandeld. Het moet echter naar een speciaal verzamelcentrum worden gebracht waar elektrische en elektronische apparatuur wordt gerecycled. Als u ervoor zorgt dat dit product op de correcte manier wordt verwijderd, voorkomt u mogelijk voor mens en milieu negatieve gevolgen die zich zouden kunnen voordoen in geval van verkeerde afvalbehandeling. Neem voor meer details over het recyclen van dit product contact op met uw gemeente, de plaatselijke vuilophaaldienst of de winkel waar u het product hebt gekocht.

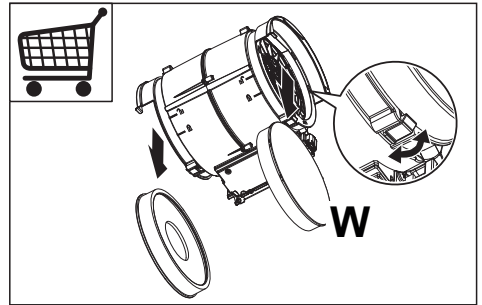
2. GEBRUIK

- De afzuigkap is uitsluitend bedoeld voor huishoudelijk gebruik om kookgeuren te verwijderen.
- Gebruik de afzuigkap nooit voor andere doeleinden dan waarvoor hij bedoeld is.
- Laat nooit hoog brandende branders onbedekt onder een werkende afzuigkap.
- Regel de vlammen altijd zo dat ze niet langs de pannen omhoogkomen.
- Controleer frituurpannen tijdens het gebruik: de oververhitte olie zou vlam kunnen vatten.

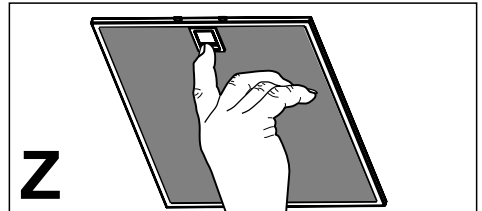
3. REINIGING EN ONDERHOUD

- Het actieve koolstoffilter is niet afwasbaar of regenererbaar en moeten ongeveer om de 4 maanden worden vervangen, of vaker bij zeer intensief

gebruik (**W**).

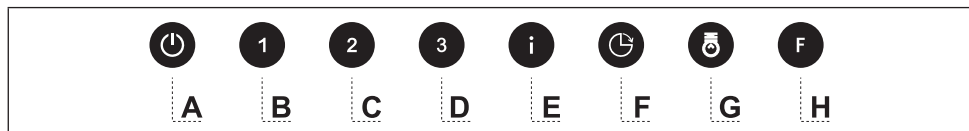


- De vetfilters moeten om de 2 maanden worden schoongemaakt, of vaker bij zeer intensief gebruik. Ze kunnen in de afwasmachine worden gewassen (**Z**).



- Maak de afzuigkap schoon met een vochtige doek en een mild vloeibaar schoonmaakmiddel.

4. BEDIENINGSELEMENTEN




Druk op de toets **A** om het toetsenbord en zijn functies te activeren. Het toetsenbord wordt met halve lichtsterkte weergegeven. Als het toetsenbord 15 seconden ongebruikt blijft, keert het terug naar de oorspronkelijke situatie.


Toets	Functie	Led
A	Zet de motor uit.	-
	Als deze toets 2 seconden ingedrukt wordt gehouden, wordt de toetsenblokkering in-/uitgeschakeld.	Alle leds gaan cyclisch na elkaar branden.
B	Schakelt de eerste snelheid in.	De toets brandt op volle lichtsterkte.
	Door de toets 2 seconden ingedrukt te houden wordt de afstandsbediening ingeschakeld.	Alle lampjes knipperen 2 keer.
	Door de toets 2 seconden ingedrukt te houden wordt de afstandsbediening uitgeschakeld.	Alle lampjes knipperen 1 keer.
C	Schakelt de tweede snelheid in.	De toets brandt op volle lichtsterkte.
D	Schakelt de derde snelheid in.	De toets brandt op volle lichtsterkte.
E	Schakelt de hoge snelheid in. Deze snelheid is op 6 minuten ingesteld. Daarna gaat het systeem weer op de eerder ingestelde snelheid werken. Deze functie kan worden uitgeschakeld door op de toets te drukken of de motor uit te zetten.	De knop knippert eenmaal per seconde.
F	Activeert de Delay , de uitgestelde automatische uitschakeling van de motor en van de verlichting met 15 minuten. Deze functie kan worden uitgeschakeld door op de toets te drukken of de motor uit te zetten.	De led Delay gaat branden.
	Als de toets ongeveer 2 seconden ingedrukt wordt gehouden als alle belastingen (motor+lamp) uitgeschakeld zijn, dan wordt het alarm van de actieve koolstoffilters ingeschakeld.	Alle lampjes knipperen 2 keer.
	Druk opnieuw 2 seconden op de toets om het alarm uit te schakelen.	Alle lampjes knipperen 1 keer.
G	Schakelt bij een korte druk de verlichting op de hoogste lichtsterkte in en uit.	-
	Houd de knop gedurende 2 seconden ingedrukt om over te schakelen op de lichten bij een intermediair helderheid.	-
H	Bij een korte druk op deze toets wanneer alle belastingen uit zijn (motor+lamp) en het filteralarm actief is, wordt de reset van het alarm uitgevoerd. Alle leds knipperen 3 maal.	Na de procedure gaat de eerder getoonde signalering uit: C+H Knipperend Signaleert dat de metalen vefilters moeten worden gewassen. Het alarm wordt na 100 bedrijfsuren van de afzuigkap ingeschakeld. D+H Knipperend Signaleert dat de actieve koolstoffilters moeten worden vervangen en dat ook de metalen vefilters moeten worden gewassen. Het alarm wordt na 200 bedrijfsuren van de afzuigkap ingeschakeld.

5. VERLICHTING

- Neem voor de vervanging contact op met de klantenservice ('Wend u voor de aankoop tot de klantenservice').

SV 1. SÄKERHETSINFORMATION

 För din säkerhet och korrekt funktion av apparaten ber vi dig läsa denna bruksanvisning noggrant innan apparaten installeras och tas i bruk. Förvara alltid denna bruksanvisning tillsammans med apparaten, så att du kan lämna över den till ev. ny ägare. Det är viktigt att användarna känner till apparatens samtliga funktions- och säkerhetsgenskaper.


 Anslutningen av elkablarna ska utföras av en behörig tekniker.

- Tillverkaren ansvarar inte för eventuella skador som orsakas av felaktig installation eller användning.
- Min. säkerhetsavstånd mellan spishällen och köksfläkten är 650 mm (vissa modeller kan installeras på en lägre höjd; se avsnittet gällande drift- och installationsmått).
- Om installationsanvisningarna för gasspishällen anger ett större avstånd än det ovan angivna, måste det beaktas.
- Kontrollera att nätspänningen motsvarar den som anges på märkplåten inuti köksfläkten.
- Det är nödvändigt att installera fränskiljare i det fasta elsystemet i enlighet med kabeldragningsbestämmelserna.
- För apparater i klass I, säkerställ att bostadens elsystem har


en lämplig jordanslutning.

- Anslut köksfläkten till imkanalen med ett rör med min. diameter på 120 mm. Sträckan där matos avleds ska vara så kort som möjligt.
- Följ gällande lagstiftning angående utsugning av luft.
- Anslut inte köksfläkten till rökgaskanaler för förbränningsrök från värmepannor, öppna spisar o.s.v.
- Om köksfläkten används i kombination med andra apparater som inte är eldrivna (t.ex. gasdrivna apparater), ska du sörja för tillräcklig ventilation av lokalen för att förhindra returflöde av förbränningsgas. När köksfläkten används i kombination med andra apparater som inte är eldrivna, får lokalens negativa lufftryck inte överskrida 0,04 mbar för att förhindra att rök sugts tillbaka in i lokalen via köksfläkten.
- Luftutsläppet får inte ske genom en rökgaskanal som används av gasdrivna eller andra bränsledrivna apparater.
- Om elkabeln skadas, ska den bytas ut av tillverkaren eller av en servicetekniker.
- Anslut stickkontakten till ett lättillgängligt vägguttag som är i överensstämmelse med gällande bestämmelser.
- Följ noggrant föreskrifterna från de lokala myndigheterna när det gäller de tekniska och

säkerhetsmässiga åtgärder som ska vidtas för avledning av rök.


 **WARNING:** Ta bortskyddsfilmen innan du installerar köksfläkten.

- Använd endast skruvar och beslag som är lämpliga för köksfläkten.

 **WARNING:** Om det inte installeras skruvar och beslag som överensstämmer med dessa anvisningar kan det leda till risk för elektrisk stöt.

- Titta inte direkt med optiska instrument (kikare, förstöringsglas o.s.v.).
- Flambera inte under köksfläkten. Det finns risk för eldsvåda.
- Denna apparat får användas av barn (över 8 år), personer med nedsatt fysisk, sensorisk eller mental funktionsförmåga eller personer som saknar erfarenhet eller kunskap om hur den används, under förutsättning att de övervakas av någon som kan ansvara för deras säkerhet eller som har lärt dem hur apparaten används på ett säkert sätt och gjort dem medvetna om riskerna. Barn får inte leka med apparaten. Rengöring och underhåll som ska utföras av användaren får inte utföras av barn utan tillsyn av en vuxen.
- Håll barn under uppsikt så att de inte leker med apparaten.
- Denna apparat får inte användas av personer (inkl. barn) med

nedsatt fysisk, sensorisk eller mental funktionsförmåga eller personer som saknar erfarenhet eller kunskap om hur den används, om de inte övervakas och instrueras.

 De åtkomliga delarna kan bli mycket varma under användningen av spisar, matlagingsapparater o.dyl.

- Rengör och/eller byt ut filtren efter den angivna tidsperioden (brandrisk). Se avsnitt Underhåll och rengöring.
- Lokalen måste ha lämplig ventilation när köksfläkten används samtidigt med andra apparater som använder gas eller andra bränslen (gäller inte apparater som endast släpper ut luft i lokalen).
- Symbolen  på apparaten eller emballaget anger att apparaten inte får hanteras som hushållsavfall. Den ska i stället lämnas in på en uppsamlingsplats för återvinning av el- och elektronikkomponenter. Genom att säkerställa att apparaten hanteras på rätt sätt bidrar du till att förebygga eventuella negativa miljö- och hälsoeffekter som kan uppstå om apparaten bortskaffas som vanligt avfall. För ytterligare upplysningar om återvinning av apparaten bör du kontakta lokala myndigheter, sophämtningstjänsten eller affären där

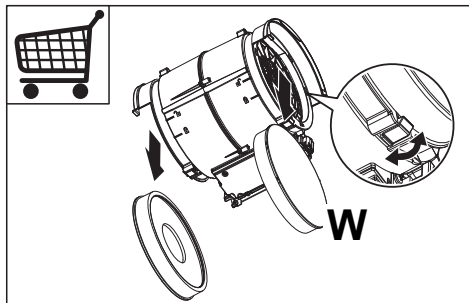
du köpte apparaten.

2. ANVÄNDNING

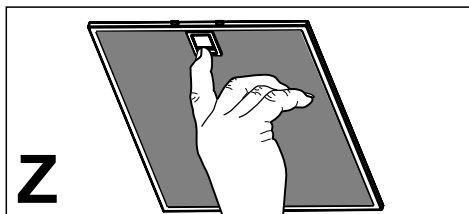
- Köksfläkten har uteslutande konstruerats för hushållsbruk, för att avlägsna matos i köket.
- Använd aldrig köksfläkten för andra ändamål än vad den är konstruerad för.
- Se till att det aldrig uppkommer höga lågor under köksfläkten när den är igång.
- Justera lågans styrka så att den endast berör kokkärlens botten och inte slickar utmed dess sidor.
- Fritösearna ska kontrolleras hela tiden under användningen. Den överhettade oljan kan ta eld.

3. RENGÖRING OCH UNDERHÅLL

- Det aktiva kolfiltret kan varken diskas eller regenereras. Filtret ska bytas cirka var 4:e månad eller oftare vid intensiv användning (**W**).

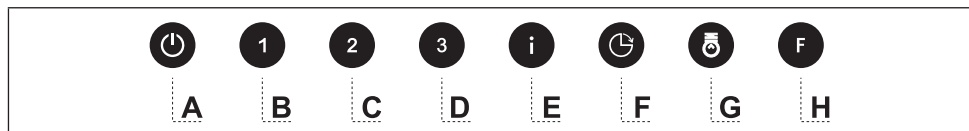


- Fettfiltrens ska rengöras varannan månad eller oftare vid intensiv användning. De kan diskas i diskmaskin (**Z**).



- Rengör köksfläkten med en fuktig trasa och ett neutralt flytande rengöringsmedel.

4. KOMMANDON



Tryck på knappen **A** för att aktivera knappsatsen och dess funktioner. Knappsatsen visas med halv ljusstyrka. Om den inte används på 15 sekunder återställs ursprungsläget.

Knapp	Funktion	Led
A	Stänger av utsugningsmotorn.	-
	Tryckt i 2 sekunder aktiveras / avaktiveras sättet låsning av knappsats.	Alla lysdioder tänds cykliskt genom att utföra en tändningssekvens.
B	Aktiverar den första hastigheten.	Knappen lyser med full ljusstyrka.
	Genom att hålla den intryckt i 2 sekunder aktiveras fjärrkontrollen. Genom att hålla den intryckt i 2 sekunder avaktiveras fjärrkontrollen.	Alla lysdioder blinkar 2 gånger. Alla lysdioder blinkar 1 gång.
C	Aktiverar den andra hastigheten.	Knappen lyser med full ljusstyrka.
D	Aktiverar den tredje hastigheten.	Knappen lyser med full ljusstyrka.
E	Aktiverar den Intensiva hastigheten, denna hastighet är tidsinställd på 6 minuter, när denna tid förlutit återgår systemet till den tidigare inställda hastigheten. Den avaktiveras genom att trycka på knappen eller genom att stänga av motorn.	Knappen blinkar en gång per sekund.
F	Aktiverar Delay , den försenade avstängningen av motorn och släckningen av belysningen med 15'. Den avaktiveras genom att trycka på knappen eller genom att stänga av motorn.	Lysdioden Delay tänds.
	Genom att hålla knappen intryckt i cirka 2 sekunder, när alla belastningar är avstängda (Motor+Belysning), aktiveras larmet för filter med aktivt kol.	Alla lysdioder blinkar 2 gånger.
	För avaktivera det, trycker man på nytt på knappen i ytterligare 2 sekunder.	Alla lysdioder blinkar 1 gång.
G	Om den trycks kort tänds och släcks belysningen med max. intensitet.	-
	Håll knappen intryckt i 2 sekunder för att slå på belysningen vid en mellan ljusstyrka.	-
H	Ett kort tryck, när alla belastningar är avstängda (motor + belysning), utför reset av pågående filterlarm. Alla lysdioder blinkar tre gånger.	Efter avslutad procedur släcks det tidigare visade meddelandet: C+H Blinkande Signalerar nödvändigheten att diska metallfettfiltren. Larmet träder i funktion efter 100 timmar av effektivt arbete av köksfläkten. D+H Blinkande Signalerar nödvändigheten att byta filtren med aktivt kol och att även metallfettfiltren måste diskas. Larmet träder i funktion efter 200 timmar av effektivt arbete av köksfläkten.

5. BELYSNING

- För byte kontakta servicecenter ("För inköpet vänd dig till ett servicecentra").

PL 1. INFORMACJE DOTYCZĄCE BEZPIECZEŃSTWA

i Ze względów bezpieczeństwa oraz aby zagwarantować prawidłowe funkcjonowanie, przed przystąpieniem do instalacji i użytkowania urządzenia należy zapoznać się z treścią niniejszej publikacji. Instrukcję obsługi należy trzymać zawsze w pobliżu urządzenia oraz przekazać ją razem z urządzeniem osobom trzecim. Ważne jest, aby wszyscy użytkownicy znali sposób działania oraz zasady bezpieczeństwa produktu.


! Podłączenie przewodów powinno być wykonane przez wykwalifikowanego instalatora.

- Producent nie ponosi odpowiedzialności za ewentualne szkody spowodowane przez nieprawidłową instalację lub użytkowanie.
- Minimalna bezpieczna odległość od powierzchni gotowania do krawędzi okapu powinna wynosić co najmniej 650 mm (niektóre modele mogą zostać zainstalowane niżej; patrz odpowiedni rozdział zawierający wymiary robocze i montażowe).
- Jeśli instrukcja instalacji kuchni gazowej wskazuje na potrzebę zastosowania większej odległości niż podana powyżej, należy to wziąć pod uwagę.


- Sprawdzić, czy napięcie w sieci elektrycznej odpowiada danym umieszczonym na tabliczce znamionowej znajdującej się wewnątrz okapu.
- Urządzenia przełączające muszą być zainstalowane w instalacji stałej zgodnie z obowiązującymi przepisami dotyczącymi okablowania.
- W przypadku urządzeń klasy I należy sprawdzić, czy sieć elektryczna wyposażona jest w odpowiednie uziemienie.
- Podłączyć okap do komina dymnego przy pomocy rury o średnicy minimum 120 mm. Droga, którą pokonuje para/dym powinna być możliwie najkrótsza.
- Należy przestrzegać wszystkich norm dotyczących odprowadzania powietrza.
- Nie podłączać okapu do przewodów odprowadzających spaliny (np. z kotłów, kominków itp.).
- Jeżeli okap używany jest w połączeniu z kuchenkami nieelektrycznymi (np. gazowymi), należy zagwarantować odpowiedni poziom wentylacji lokalu tak, aby zapobiec powrotowi spalin z komina. Jeżeli okap używany jest w połączeniu z kuchenkami nieelektrycznymi, podciśnienie w pomieszczeniu nie może przekraczać 0,04 mbar tak, aby zapobiec powrotowi spalin.
- Powietrze nie może być przesyłane do przewodu kominowego wykorzystywanego do usuwa-

nia spalin urządzeń zasilanych gazem lub innymi materiałami palnymi.

- Jeżeli kabel zasilający ulegnie uszkodzeniu, musi on zostać wymieniony przez producenta lub jego serwisanta.
- Wtyczkę należy podłączyć do gniazdka odpowiedniego typu zgodnie z obowiązującymi normami oraz w miejscu łatwo dostępnym.
- W odniesieniu do kwestii technicznych oraz bezpieczeństwa należy ściśle przestrzegać obowiązujących przepisów dotyczących odprowadzania spalin, ustanowionych przez władze lokalne.

 **OSTRZEŻENIE:** przed przystąpieniem do instalacji okapu należy zdjąć folie ochronną.


- Używać wyłącznie śrub oraz osprzętu typu odpowiedniego dla danego okapu.

 **OSTRZEŻENIE:** brak śrub lub elementu osprzętu zgodnych z instrukcją może być przyczyną porażenia prądem.

- Nie należy na nią patrzeć za pomocą narzędzi optycznych (lornetka, szkło powiększające...).
- Nie zapalać potraw pod okapem: może to być przyczyną pożaru.
- Niniejsze urządzenie może być używane przez dzieci w wieku poniżej 8 lat oraz osoby


o ograniczonych zdolnościach psychicznych, fizycznych i zmysłowych lub o niedostatecznym doświadczeniu i wiedzy na temat jego działania, powinni oni zostać jednak poinstruowani oraz skontrolowani w kwestii obsługi urządzenia przez osoby odpowiedzialne za ich bezpieczeństwo. Należy pilnować, aby dzieci nie bawiły się urządzeniem. Czyszczenie i konserwacja urządzenia nie powinny być wykonywane przez dzieci, chyba że są one nadzorowane.

- Dzieci nie należy zostawiać bez nadzoru i nie należy im zezwalać na zabawę urządzeniem.
- Urządzenie nie może być użytkowane przez osoby (i dzieci) o ograniczonych zdolnościach psychicznych, fizycznych i zmysłowych lub o niedostatecznym doświadczeniu i wiedzy, o ile nie są one nadzorowane oraz instruowane.

 Części zewnętrzne mogą stać się bardzo gorące, jeżeli używane są razem z urządzeniami przeznaczonymi do gotowania.

- Umyć i/lub wymienić filtry po określonym czasie (zagrożenie pożarowe). Patrz rozdział Czyszczenie i konserwacja.
- Jeżeli okap używany jest jednocześnie z urządzeniami spalającymi gaz lub inne paliwa, w pomieszczeniu należy zapewnić

odpowiednią wentylację (nie dotyczy urządzeń, które jedynie pobierają powietrze z pomieszczenia).

- Symbol  znajdujący się na urządzeniu lub na jego opakowaniu oznacza, że nie wolno danego urządzenia wyrzucać razem ze zwykłymi odpadami domowymi. Zużyty produkt należy przekazać do centrum zbiórki odpadów, specjalizującego się w recyklingu komponentów elektrycznych i elektronicznych. Likwidując produkt w sposób właściwy, przyczyniasz się do zapobiegania ewentualnym ujemnym wpływom na środowisko naturalne oraz na zdrowie ludzi, które mogłyby powstać w wyniku niewłaściwej likwidacji. Szczegółowe informacje na temat recyklingu tego produktu można uzyskać w urzędzie miasta/gminy, lokalnych instytucjach zajmujących się likwidacją odpadów lub w sklepie, w którym produkt został zakupiony.

2. UŻYTKOWANIE

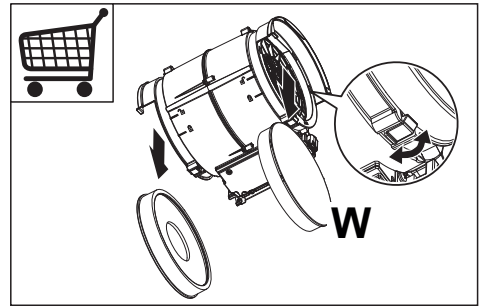
- Okap został zaprojektowany wyłącznie do użytku domowego, do eliminacji zapachów kuchennych.
- Nie wolno nigdy używać okapu do celów innych niż te, do których został zaprojektowany.
- Nie wolno nigdy pozostawiać wolnego ognia o dużej intensywności pod działającym okapem.
- Należy dokonać regulacji intensywności płomienia w taki sposób, aby znajdował się

wyłącznie pod naczyniem do gotowania i nie wydostawał się z jego boków.

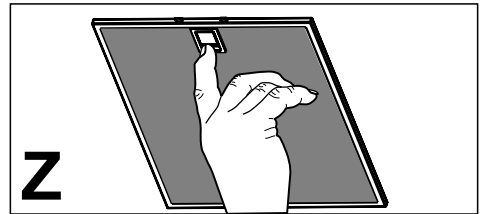
- Nie zostawiać naczyń do smażenia bez nadzoru podczas użycia: przegrzany olej może się zapalić.

3. CZYSZCZENIE I KONSERWACJA

- Filtry z węgla aktywnego nie są one przeznaczone do mycia ani regeneracji i należy je wymieniać co około 4 miesiące użytkowania lub częściej, jeśli używane są bardzo intensywnie (**W**).

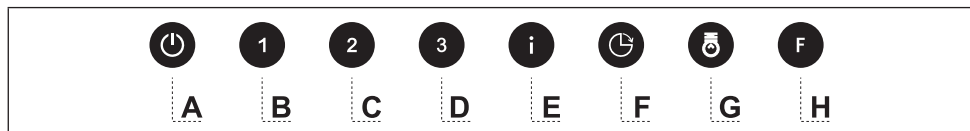


- Filtry przeciw-tłuszczowe należy myć, co 2 miesiące lub częściej w razie użytkowania intensywnego, można je myć w zmywarce (**Z**).



- Zaleca się czyszczenie okapu przy pomocy wilgotnej ściereczki i neutralnego płynu do mycia.

4. STEROWANIE



Aby aktywować panel przycisków i odnośne funkcje, nacisnąć przycisk A. Panel przycisków aktywuje się ze średnią intensywnością. Jeśli nie będzie używany przez 15 kolejnych sekund, powróci do stanu pierwotnego.

Przycisk	Funkcja	Led
A	Wyłączanie silnika	-
	Naciśnięcie na 2 sekund przy wyłączonym okapie powoduje aktywację/dezaktywację blokady przycisków.	Cyklicznie i sekwencyjnie zapalają się wszystkie diody.
B	Uruchomiona pierwsza prędkość.	Przycisk podświetlony jest pełnym światłem.
	Jeśli przytrzymamy ten przycisk wciśnięty przez 2 sekund, aktywuje się tryb obsługi zdalnej.	Wszystkie diody LED będą migać 2 razy.
	Jeśli przytrzymamy ten przycisk wciśnięty przez 2 sekund, dezaktywuje się tryb obsługi zdalnej.	Wszystkie diody LED będą migać 1 raz.
C	Uruchomiona druga prędkość.	Przycisk podświetlony jest pełnym światłem.
D	Uruchomiona trzecia prędkość.	Przycisk podświetlony jest pełnym światłem.
E	Aktywacja prędkości intensywnej – aktywacja tej prędkości ograniczona jest do 6 minut. Po upływie tego czasu system zredukuje ją do wcześniejszej ustawionej. Tę funkcję wyłącza się przez naciśnięcie tego przycisku lub przez wyłączenie silnika.	Przycisk miga raz na sekundę.
F	Aktywacja Delay - automatycznego, opóźnionego o 15' wyłączenia silnika oraz oświetlenia. Funkcję dezaktywuje się przez naciśnięcie przycisku lub przez wyłączenie silnika.	Zapala się dioda Delay .
	Przez naciśnięcie przycisku na około 2 sekund w momencie, gdy urządzenie jest wyłączone (silnik + oświetlenie) aktywuje/dezaktywuje się alarm filtrów węglowych.	Wszystkie diody LED będą migać 2 razy.
	Wyłączenie odbywa się przez naciśnięcie tego przycisku na 2 sekund.	Wszystkie diody LED będą migać 1 raz.
G	Naciskając na krótko włącza się i wyłącza oświetlenie z maksymalną intensywnością.	-
	Trzymając wciśnięty przycisk przez 2 sekundy, aby przełączyć się na światłach przy pośredniej jasności.	-
H	Krótkie naciśnięcie przycisku, gdy urządzenie jest wyłączone (silnik + oświetlenie), przy aktywnym alarmie filtrów spowoduje reset tego alarmu, a wszystkie kontrolki zamigają 3 razy.	Po zakończeniu procedury zostanie wyłączona wcześniej wyświetlana sygnalizacja: C+H Miga Informacja o konieczności wyczyszczenia metalowych filtrów przeciwłuszczykowych. Alarm załącza się po 100 godzinach rzeczywistej pracy okapu. D+H Miga Informuje o konieczności wymiany filtrów z węgla aktywnego i o konieczności wyczyszczenia metalowych filtrów przeciwłuszczykowych. Alarm załącza się po 200 godzinach rzeczywistej pracy okapu.

5. OŚWIETLENIE

- W celu wymiany diody należy skontaktować się z technicznym działem Obsługi Klienta („W celu nabycia diody należy skontaktować się z technicznym działem Obsługi Klienta”).

CZ 1. INFORMACE O BEZPEČNOSTI

i Pro vlastní bezpečnost a za účelem řádného fungování přístroje prosíme, abyste si před jeho instalací a zprovozněním pozorně přečetli tuto příručku. Tuto příručku je třeba uchovávat stále spolu s přístrojem, a to i v případě, že přístroj bude poskytnut nebo prodán třetím osobám. Je důležité, aby se uživatelé seznámili s veškerými aspekty fungování a bezpečnosti přístroje.

! Připojení kabelů musí provést kompetentní technik.

- Výrobce není odpovědný za případné škody způsobené nesprávně provedenou instalací či nesprávným používáním přístroje.
- Minimální bezpečnostní vzdálenost mezi varnou plochou a odsávací digestoří je 650 mm (některé modely mohou být nainstalovány do nižší výšky; viz odstavec týkající se provozních rozměrů a instalace).
- Jestliže je v návodu k instalaci plynového sporáku uvedena větší vzdálenost než výše uvedená, je třeba to vzít v úvahu.
- Zkontrolujte, zda síťové napětí odpovídá hodnotám uvedeným na štítku uvnitř digestoře.
- Vypínací zařízení musí být nainstalována do pevného systému v souladu s předpisy o elektro-

instalaci.

- U přístrojů třídy I zkontrolujte, zda je síť domácího napájení vhodně uzemněna.
- Připojte digestoř k dýmníku pomocí trubice o minimálním průměru 120 mm. Trasa výparů musí být co nejkratší.
- Musí být dodrženy všechny normy týkající se odvodu vzduchu.
- Nepřipojujte odsávací digestoř ke komínům, které odvádějí zplodiny ze spalování (např. kotle, komíny apod.)
- Pokud je digestoř používána v kombinaci s neelektrickými přístroji (např. plynovými), musí být v místnosti zaručeno dostatečné větrání, aby nemohlo dojít k návratu plynových zplodin. Jestliže je kuchyňská digestoř používána v kombinaci s přístroji, které nejsou napájeny elektrickým proudem, záporný tlak v místnosti nesmí být vyšší než 0,04 mbar, aby nemohlo dojít ke zpětnému nasávání výparů do místnosti, kde se nachází digestoř.
- Vzduch nesmí být odváděn přes potrubí používané pro odvod výparů ze spalovacích zařízení fungujících na plyn nebo na jiná paliva.
- Pokud je napájecí kabel poškozen, jeho výměnu může provádět pouze výrobce nebo jeho servisní technik.
- Připojte zástrčku do zásuvky odpovídající normám a ve snadno přístupné poloze.

- Při realizaci technických a bezpečnostních rozměrů pro odvod výparů je třeba pečlivě dodržovat předpisy stanovené místními orgány.

⚠ UPOZORNĚNÍ: Před instalací digestoře odstraňte ochranné fólie.

- Použijte pouze šrouby a spojovací materiál vhodného typu pro digestoř.

⚠ UPOZORNĚNÍ: Nebudou-li šrouby či upevňovací zařízení namontovány podle tohoto návodu, mohlo by vzniknout nebezpečí zasažení elektrickým proudem.

- Nepozorujte přímo optickými přístroji (dalekohledem, lupou....).
- Pod kuchyňskou digestoří nepřipravujte flambované pokrmy, je zde nebezpečí požáru.
- Tento přístroj může být používán dětmi ve věku nad 8 let a osobami se sníženými psycho-fyzickými-smyslovými nebo duševními schopnostmi nebo bez patřičných zkušeností a znalostí, pokud jsou pod pečlivým dohledem nebo byly seznámeny s pokyny k použití přístroje bezpečným způsobem a rozumí jeho rizikům. Zkontrolujte, zda si děti nehrají s přístrojem. Čištění a údržba, které mají být vykonávány uživatelem, nesmí být prováděny dětmi, pokud nejsou pod dohledem.
- Děti musí být pod dohledem,

kontrolujte, aby si nehrály s přístrojem.

- Přístroj nesmí být používán osobami (včetně dětí) se sníženými psycho-fyzicko-smyslovými schopnostmi nebo s nedostatečnými zkušenostmi či znalostmi, s výjimkou případů, kdy jsou pod dostatečným dohledem a byly dostatečně poučeny.

⚠ Některé přístupné části mohou při používání varných přístrojů dosahovat vysokých teplot.

- Vyčistěte a/nebo vyměňte filtry po uvedené době (nebezpečí vznícení). Řiďte se odstavcem Údržba a čištění.
- Pokud je digestoř používána současně s plynovými přístroji nebo přístroji, které používají nějaké jiné palivo, v místnosti musí být vhodné větrání (neaplikuje se na přístroje, které pouze vypouštějí vzduch do místnosti)
- Symbol  na výrobku nebo na jeho obalu označuje, že výrobek nemůže být zlikvidován jako normální domácí odpad. Výrobek, který má být likvidován, musí být odevzdán do specializovaných sběrů pro recyklaci elektrických a elektronických komponentů. Tím, že se ujistíte o řádném provedení likvidace tohoto výrobku, přispějete k zabránění případného negativního dopadu na životní prostředí a na zdraví osob, který by mohla

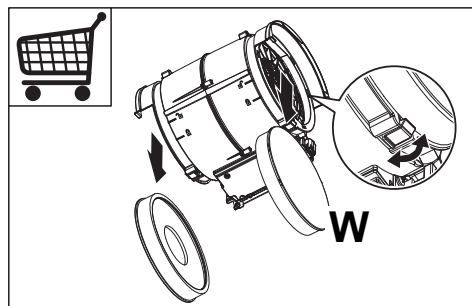
mít nesprávně provedená likvidace. Podrobnější informace o recyklaci tohoto výrobku získáte na obecním úřadě, v místním podniku pro sběr domácího odpadu nebo v obchodě, kde jste spotřebič zakoupili.

2 POUŽITÍ

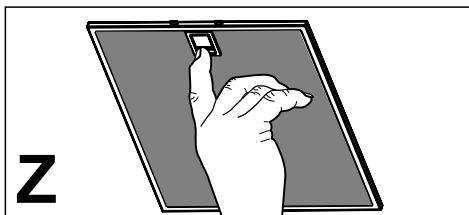
- Odsávací digestoř je projektována výlučně pro domácí použití, k odstraňování pachů z kuchyně.
- Nikdy nepoužívejte digestoř k jiným účelům než k těm, pro které je určena.
- Nikdy nenechávejte pod digestoří při chodu vysoký plamen.
- Seřídte intenzitu plamene tak, aby byl nasměrován pouze na dno varné nádoby a ujistěte se, aby nešlehal po jejích stranách.
- Kontrolujte fritovací hrnce během používání: příliš zahřátý olej by se mohl vznítit.

3. ČIŠTĚNÍ A ÚDRŽBA

- Uhlíkový filtr nelze mýt ani regenerovat, ale je třeba ho vyměnit zhruba po každých 4 měsících používání nebo v případě potřeby i častěji (**W**).

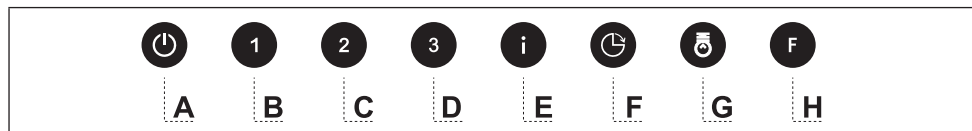


- Tukové filtry je třeba čistit po každých 2 měsících používání nebo i častěji v případě intenzivního používání, je možné je mýt v myčce (**Z**).



- Digestoř čistěte navlhčeným hadrem a neutrálním tekutým čisticím prostředkem.

4. OVLADAČE



Pro aktivaci klávesnice a jejich funkcí stiskněte tlačítko **A**. Klávesnice se bude zobrazovat s poloviční intenzitou. Jestliže zůstane 15 sekund nepoužitá, dojde k návratu do původního stavu.

Tlačítko	Funkce	Kontrolka
A	Vypíná motor.	-
	Při stisknutí na 2 sekundy aktivuje/deaktivuje mód zablokování klávesnice.	Všechny kontrolky cyklicky provádějí sekvenci rozsvěcování.
B	Spouští první rychlost.	Tlačítko svítí plným světlem.
	Při stisknutí tlačítka po dobu 2 sekund se aktivuje dálkové ovládání.	Všechny kontrolky blikají dvakrát.
	Při stisknutí tlačítka po dobu 2 sekund se deaktivuje dálkové ovládání.	Všechny kontrolky blikají jednou.
C	Spouští druhou rychlost.	Tlačítko svítí plným světlem.
D	Spouští třetí rychlost.	Tlačítko svítí plným světlem.
E	Aktivuje Intenzivní rychlost. Tato rychlost je časově omezena na 6 minut, po uplynutí této doby se systém vrátí k rychlosti, která byla nastavena předtím. Deaktivuje se stisknutím tlačítka nebo vypnutím motoru.	Tlačítko bliká jednou za sekundu.
F	Aktivuje Delay , automatické vypínání motoru a systému osvětlení s časovým posunem o 15 minut. Deaktivuje se stisknutím tlačítka nebo vypnutím motoru.	Kontrolka Delay se rozsvítí.
	Při stisknutí tohoto tlačítka zhruba na 2 sekundy, při vypnutí všech spotřebičů (motor + světla), se bude aktivovat alarm uhlíkových filtrů.	Všechny kontrolky blikají dvakrát.
	Chcete-li ho deaktivovat, stiskněte znovu tlačítko na další 2 sekundy.	Všechny kontrolky blikají jednou.
G	Při krátkém stisknutí zapíná a vypíná systém osvětlení o maximální intenzitě.	-
	Při stisknutí tlačítka po dobu 2 sekund se rozsvítí světla se střední jasností.	-
H	Při krátkém stisknutí, když jsou všechny spotřebiče vypnuté (motor+světlo), při probíhajícímu alarmu filtrů se provede reset alarmu, všechny kontrolky blikají třikrát.	Po skončení této procedury se zhasne signalizace, která se předtím zobrazovala: C+H blikající Signalizuje nutnost umýt kovové tukové filtry. Tento alarm se spustí po 100 hodinách skutečného provozu digestoře. D+H blikající Signalizuje nutnost vyměnit uhlíkové filtry a rovněž je třeba umýt kovové tukové filtry. Tento alarm se spustí po 200 hodinách skutečného provozu digestoře.

5. OSVĚTLENÍ

- Pro výměnu kontaktujte oddělení technického servisu („Pro nákup se obraťte na oddělení technického servisu“).

HR 1. INFORMACIJE O SIGURNOSTI

i Radi vlastite sigurnosti i ispravnog rada uređaja, molimo da pažljivo pročitate ovaj priručnik prije instalacije i stavljanja u funkciju uređaja. Ove upute uvijek držite uz uređaj, čak i u slučaju ustupanja ili prijenosa trećim osobama. Važno je da su korisnici upoznati sa svim značajkama rada i sigurnosti uređaja.

! Spajanje električnih vodova mora obaviti kompetentni tehnički stručnjak.

- Proizvođač se ne može smatrati odgovornim za eventualne štete nastale zbog neprikladne instalacije ili korištenja.
- Minimalna sigurnosna udaljenost između površine za kuhanje i usisne nape je 650 mm (neki modeli mogu se instalirati na manju visinu; pogledajte dio koji se odnosi na radne dimenzije i instalaciju).
- Ako upute za instalaciju plinskog štednjaka određuju veću udaljenost od gore navedene, potrebno je uvažiti.
- Provjerite da mrežni napon odgovara onom naznačenom na pločici s tehničkim podacima koja se nalazi s unutrašnje strane nape.
- Glavni izolatori moraju biti instalirani u fiksnom uređaju u skladu s propisima o sustavima ožičenja.

- Za uređaje razreda I, provjerite da kućna mreža napajanja ima odgovarajuće uzemljenje.
- Spojite napu na dimnjak pomoću cijevi minimalnog promjera 120 mm. Put kojim prolazi dim mora biti što je moguće kraći.
- Moraju se poštovati svi propisi koji se odnose na ispuštanje zraka.
- Ne spajate usisnu napu na dimnjake koje odводе dim od izgaranja (npr. kotlova, kamina, itd.).
- Ako se napa koristi u kombinaciji s neelektričnim uređajima (npr. uređajima na plin), mora biti osiguran dovoljan stupanj prozračnosti u prostoriji radi sprječavanja vraćanja toka ispušnih plinova. Kad se kuhinjska napa koristi u kombinaciji s uređajima koje ne napaja električna energija, negativni tlak u prostoriji ne smije prelaziti 0,04 mbara kako bi se izbjeglo da napa ponovno usisa dim u prostoriju.
- Zrak se ne smije odvoditi kroz odvodnu cijev koja se koristi za ispuštanje dima od uređaja sa izgaranjem koje napaja plin ili druga goriva.
- Ako je kabel napajanja oštećen mora ga zamijeniti proizvođač ili tehničar servisne službe.
- Spojite utikač u utičnicu tipa koji odgovara važećim zakonima i nalazi se na dostupnom mjestu.
- U vezi tehničkih i sigurnosnih mjera koje treba poštovati u vezi ispuštanja dima, važno je

pažljivo se pridržavati odredbi lokalnih vlasti.


UPOZORENJE: prije instaliranja nape, uklonite zaštitne folije.

- Koristite samo vijke i sitni materijal tipa koji odgovara napi.

UPOZORENJE: Nepotpuna instalacija vijaka ili elemenata za učvršćivanje u skladu s ovim uputama može dovesti do opasnosti od električnog udara.

- Ne gledajte izravno optičkim sredstvima (naočale, povećalo...).
- Ne flambirajte ispod nape: može doći do požara.
- Ovaj uređaj mogu koristiti djeca ne mlađa od 8 godina i osobe sa smanjenim psihofizičkim i senzoričkim sposobnostima ili nedovoljnim iskustvom i znanjem samo ako ih se nadgleda i uputi u korištenje uređaja na siguran način te upozna s opasnostima koje to podrazumijeva. Pobrinite se da se djeca ne igraju s uređajem. Čišćenje i održavanje ne smiju obavljati djeca, osim ako ih se nadgleda.
- Nadgledajte djecu i pobrinite se da se ne igraju s uređajem.
- Ovaj uređaj ne smiju koristiti osobe (uključujući djecu) smanjenih psihofizičkih i senzorskih sposobnosti ili nedovoljnog znanja, osim ako ih se pažljivo ne nadzire i instruiraju.

! Dostupni dijelovi mogu postati jako vrući tijekom korištenje uređaja za kuhanje.

- Očistite i/ili zamijenite filtre nakon naznačenog razdoblja (opasnost od požara). Pogledajte dio Održavanje i čišćenje.
- U prostoriji treba osigurati odgovarajuću ventilaciju kada se napa upotrebljava istodobno s uređajima koji koriste plin ili druga goriva (ne odnosi se na uređaje koji ispuštaju samo zrak natrag u prostoriju)
- Simbol  na proizvodu ili na ambalaži označava da se proizvod ne može odlagati kao uobičajeni kućanski otpad. Proizvod koji je za otpad mora se predati odgovarajućem centru za reciklažu električnih i elektroničkih komponenti. Bitno je o pravilnom odlaganju proizvoda, pridonosi se sprječavanju potencijalnih negativnih posljedica za okoliš i zdravlje, koje bi inače mogle proizići iz njegova neprikladnog odlaganja. Za detaljnije informacije o reciklaži ovog proizvoda, kontaktirajte gradski ured, lokalnu komunalnu službu čistoće ili trgovinu u kojoj ste kupili proizvod.

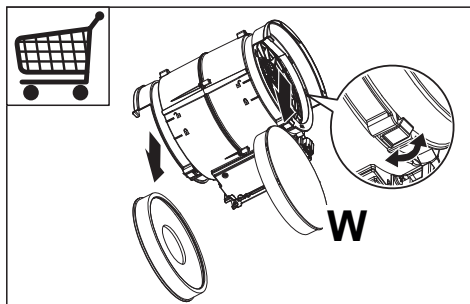
2. UPORABA

- Usisna napa osmišljena je isključivo za kućnu uporabu s ciljem uklanjanja mirisa od kuhanja.
- Nikad ne koristite napu za svrhe drugačije od onih za koje je osmišljena.

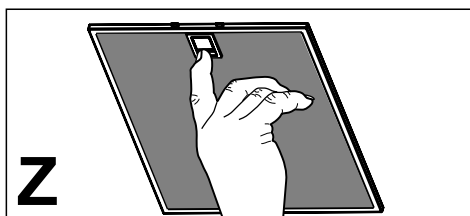
- Nikad ne ostavljajte otvoreni plamen ispod nape kad je ona u funkciji.
- Regulirajte intenzitet plamena na način da ga usmjerite isključivo prema dnu posude za kuhanje, pazeći da ne izlazi sa strana.
- Friteze se moraju konstantno nadzirati tijekom uporabe: vruće ulje se može zapaliti.

3. ČIŠĆENJE I ODRŽAVANJE

- Filtar s aktivnim ugljenom nije periv i nije obnovljiv i mora se zamijeniti otprilike svaka 4 mjeseca rada ili češće u slučaju vrlo intenzivnog korištenja (**W**).

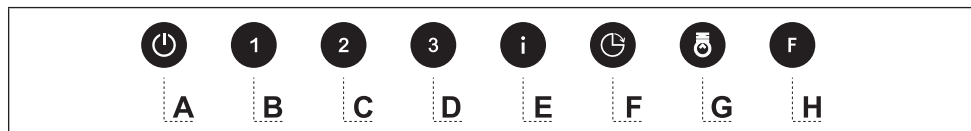


- Filtri protiv masnoće moraju se očistiti svaka 2 mjeseca rada ili češće u slučaju vrlo intenzivnog korištenja i mogu se prati u perilici posuđa (**Z**).



- Očistite napu koristeći vlažnu krpu i neutralni tekući deterdžent.

4. NAREDBE



Za aktivaciju tipkovnice i funkcija pritisnite tipku **A**. Tipkovnica će biti prikazana srednjim intenzitetom. Ako je ne upotrebljavate 15 sekundi, vratit će se u početno stanje.

Tipka	Funkcija	Led
A	Isključuje motor.	-
	Pritisnuta 2 sekunde aktivira/deaktivira način blokiranja tipkovnice.	Svi ledovi se uključuju, ciklički izvode jednu sekvencu uključivanja.
B	Aktivira prvu brzinu.	Tipka trajno svijetli.
	Držeći pritisnutu tipku 2 sekundi aktivira se daljinski upravljač. Držeći pritisnutu tipku 2 sekundi deaktivira se daljinski upravljač.	Svi ledovi bljeskaju 2 puta. Svi ledovi bljeskaju 1 puta.
C	Aktivira drugu brzinu.	Tipka trajno svijetli.
D	Aktivira treću brzinu.	Tipka trajno svijetli.
E	Aktivira intenzivnu brzinu , takva brzina tempirana je na 6 minuta, nakon čega se sustav vraća na prethodno postavljenu brzinu. Deaktivira se pritiskom na tipku ili isključivanjem motora.	Tipka bljeska jednom u sekundi.
F	Aktivira Odgodu (Delay) , automatsko isključivanje motora i rasvjetnog uređaja odgođeno za 15 minuta. Deaktivira se pritiskom na tipku ili isključivanjem motora.	Uključi se led Delay .
	Držeći pritisnutu tipku oko 2 sekunde, kad su isključene sve komande (motor + svjetla), aktivira se alarm filtera s aktivnim ugljenom.	Svi ledovi bljeskaju 2 puta.
	Za deaktiviranje, ponovno se pritisne tipka na 2 sekundi.	Svi ledovi bljeskaju 1 puta.
G	Pritisnuta nakratko uključuje i isključuje rasvjetni uređaj na maksimalni intenzitet.	-
	Držeći tipku pritisnutu 2 sekunde svjetla se uključuju srednjim intenzitetom.	-
H	Kratko pritisnuto, kad su isključene sve komande (motor + svjetla), s aktiviranim alarmom filtera obavlja se resetiranje alarma, sva LED svjetla bljeskaju 3 puta.	Po završetku postupka isključuje se prethodno prikazana signalizacija:
		C+H bljeskaju Označava potrebu da se operu metalni filtri protiv masnoće. Alarm ulazi u funkciju nakon 100 sati efektivnog rada nape. D+H bljeskaju Označava potrebu da se zamijene filtri s aktivnim ugljenom, a moraju se također oprati i metalni filtri protiv masnoće. Alarm ulazi u funkciju nakon 200 sati efektivnog rada nape.

5. RASVJETA

- Za zamjenu kontaktirajte tehničku podršku (“Za kupnju se obratite tehničkoj podršci”).

1. BIZTONSÁGI INFORMÁCIÓK

i Saját biztonsága és a készülék helyes működése érdekében arra kérjük, hogy a készülék üzembe helyezése és használata előtt figyelmesen olvassa el ezt az útmutatót. Tartsa ezt mindig a készülékkel együtt, a készülék átadása vagy eladása esetén is. Fontos, hogy a felhasználók tisztában legyenek a készülék minden működési és biztonsági jellemzőjével.




A vezetékek bekötését szakembernek kell elvégeznie.

- A gyártót nem terheli felelősség a nem megfelelő üzembe helyezés vagy használat miatt bekövetkező esetleges károkért.
- A főzőfelület és a kivezetéses páraelszívó közötti biztonsági távolság minimum 650 mm (egyres típusok alacsonyabban is felszerelhetők; lásd az üzemi méretekre és az üzembe helyezésre vonatkozó fejezetet).
- Amennyiben a gázfőzőlap üzembe helyezési útmutatója a fenténél nagyobb távolságot ír elő, úgy azt kell betartani.
- Ellenőrizze, hogy a hálózati feszültség megfelel-e a készülék belsejében levő adattáblán feltüntetett értéknek.
- A hatályos vezetékezési jogszabályoknak megfelelően a rögzített berendezéshez szakaszoló eszközöket kell beszerezni.


- Az I. kategóriájú készülékeknel ellenőrizni kell, hogy az otthoni elektromos hálózat megfelelő földelést biztosít-e.
- Egy legalább 120 mm átmérőjű csővel csatlakoztassa a páraelszívót a kéményhez. A füst útjának a lehető legrövidebbnek kell lennie.
- A levegőelvezetésére vonatkozó összes előírást be kell tartani.
- Tilos a készüléket az égésből származó (kazán, kandalló stb.) füstök elvezetésére szolgáló csövekbe bekötni.
- A füstgázok visszaáramlásának megakadályozása érdekében megfelelő szellőzésről kell gondoskodni abban a helyiségben, ahol a páraelszívó mellett nem elektromos üzemű (például gázüzemű) berendezések is vannak. Ha a konyhai elszívót nem villamos készülékekkel együtt használja, a környezeti negatív nyomás nem haladhatja meg a 0,04 mbar értéket, mert csak így kerülhető el az, hogy a készülék visszaszívja a füstgázokat a helyiségbe.
- A levegő nem vezethető ki egy olyan csatornán keresztül, amit a gáz- vagy egyéb tüzelésű készülékek füstelvezetésére használnak.
- A megsérült hálózati zsinór cseréjét kizárólag a gyártó vagy a vevőszolgálat szakembere végezheti.
- A hálózati csatlakozót csak a

hatályos előírásoknak megfelelő és jól hozzáférhető konnektorba szabad bedugni.

- A füstelvezetésre vonatkozó műszaki és biztonsági teendőket illetően fontos a helyi hatóságok által előírt szabályok szigorú betartása.

 **FIGYELMEZTETÉS:** az elszívó üzembe helyezése előtt el kell távolítani a védőfóliákat.


- Csak a készülékhez megfelelő típusú csavarokat és apró alkatrészeket használjon.

 **FIGYELMEZTETÉS:** áramütés kockázatával járhat az, ha nem szereli fel a jelen utasításban foglaltak szerint a rögzítést szolgáló csavarokat vagy eszközöket.

- Tilos optikai eszközökkel (látcső, nagyítólüveg) közvetlenül figyelni.
- Ne készítsen flambírozott ételt az elszívó alatt: ez tűzveszélyes lehet.
- A készüléket 8 évnél nem fiatalabb gyermekek, illetve csökkent fizikai, érzékelési vagy szellemi képességgel rendelkező, megfelelő tapasztalatok és ismeretek nélküli személyek is használhatják szigorú felügyelet mellett, illetve ha ismerik a készülék biztonságos használati módját és a kapcsolódó veszélyeket. Ügyeljen arra, hogy ne játszhassanak gyermekek a készülékkel.

A készülék tisztítását és karbantartását nem végezhetik gyermekek, amennyiben nincsenek felügyelve.

- Figyeljen a gyermekekre, hogy ne játszhassanak a készülékkel.
- A készüléket nem használhatják csökkent fizikai, érzékelő vagy szellemi képességgel rendelkező, megfelelő tapasztalatok és ismeretek nélküli személyek (gyerekeket is beleértve), hacsak nem tanítják meg vagy ellenőrzik őket a készülék használatára, illetve használatában.

 A főzőberendezés használata közben az elérhető alkatrészek nagyon felmelegedhetnek.

- Az előírt időtartam lejáratát után tisztítsa meg és/vagy cserélje ki a szűrőket (tűzveszély). Lásd az Ápolás és karbantartás bekezdést.
- Megfelelő szellőzésről kell gondoskodni a helyiségben, amikor a páraelszívót gázzal vagy más tüzelőanyaggal működő készülékekkel egyidejűleg használják (olyan készülékek mellett sem használható, amelyek kizárólag a helyiségbe engedik a levegőt).
- A terméken, illetve a csomagoláson látható szimbólum  arra utal, hogy a termék nem kezelhető normál háztartási hulladékként. Az ártalmatlanítandó terméket megfelelő gyűjtőhe-

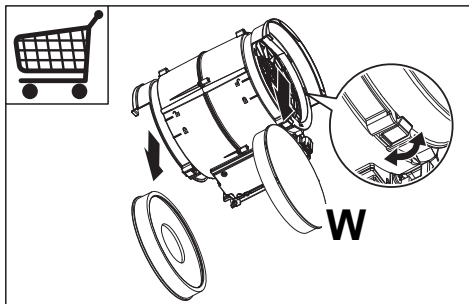
Ilyen kell leadni, ahol elvégzik az elektromos és elektronikus alkatrészek újrahasznosítását. Ha Ön gondoskodik a termék megfelelő ártalmatlanításáról, akkor ezzel hozzájárul ahhoz, hogy elkerülhetők legyenek a hulladékká vált termék nem szabályos ártalmatlanítása miatt a környezetre és egészségre nézve potenciálisan káros következmények. A termék újrahasznosításával kapcsolatban a helyi önkormányzat, a háztartási hulladékgyűjtő szolgálat vagy a terméket értékesítő bolt tud részletes tájékoztatással szolgálni.

2. HASZNÁLAT

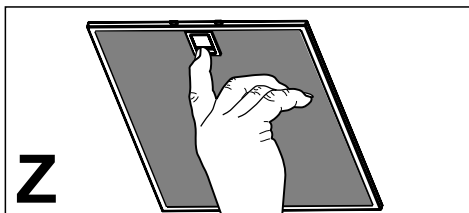
- A készülék kizárólag otthoni használatra, a konyhai szagok eltávolítására szolgál.
- Tilos a készüléket a rendeltetészerű céloktól eltérő célokra használni.
- Tilos a működésben levő készülék alatt magas lángot hagyni.
- A láng erősségét úgy kell beállítani, hogy az kizárólag a főzőedény aljára irányuljon, és ne vegye körbe a főzőedény oldalát.
- Az olajsütőt használat közben végig figyelni kell: a felforrósodott olaj könnyen meggyulladhat.

3. ÁPOLÁS ÉS KARBANTARTÁS

- Mivel az aktív szén-szűrő nem mosható és nem regenerálható, ezért az 4 havonta vagy – nagyon intenzív használat esetén – még gyakrabban cserélendő **(W)**.

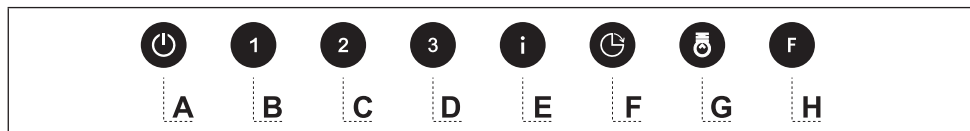


- A zsírszűrők 2 havonta vagy – nagyon intenzív használat esetén – ennél gyakrabban tisztítandók, és mosogatógépben is tisztíthatók **(Z)**.



- A készüléket nedves ruhával és semleges kémhatású folyékony tisztítószerrel kell tisztítani.

4. KEZELŐSZERVEK



A billentyűzet és funkcióinak aktiválásához nyomja meg az **A** gombot. A billentyűzet fél intenzitással jelenik meg. Ha 15 másodpercig nem használják, visszatér az eredeti helyzetébe.

Gomb	Funkció	Led
A	A motor kikapcsol.	-
	2 másodpercre lenyomva aktiválja / kiiktatja a gombzárat.	Minden led ciklikusan felgyullad és egyszeri világítást végez.
B	Az első sebességfokozat bekapcsol.	A gomb teljes fénnel világít.
	A gomb 2 másodperces lenyomása esetén bekapcsol a távvezérlő.	Minden led 2-szer felvillan.
	A gomb 2 másodperces lenyomása esetén kikapcsol a távvezérlő.	Minden led 1-szer felvillan.
C	A második sebességfokozat bekapcsol.	A gomb teljes fénnel világít.
D	A harmadik sebességfokozat bekapcsol.	A gomb teljes fénnel világít.
E	Az Intenzív sebességfokozatot aktiválja, ez a fokozat 6 percre van időzítve, aminek végén a rendszer visszatér az előzetesen beállított sebességre. A gomb lenyomásakor és a motor kikapcsolásakor kiiktatásra kerül.	A gomb másodpercenként egyet villog.
F	Aktiválja a Késleltetés funkciót, vagyis a motor és a világítás 15 perccel késleltetett automatikus kikapcsolását. Kiiktatása a gomb megnyomásával vagy a motor kikapcsolásával lehetséges.	Felgyullad a Késleltetés led.
	Az összes fogyasztó (motor+világítás) kikapcsolt állapotában a gomb kb. 2 másodpercig való lenyomása bekapcsolja az aktívszén-szűrők vészjelzését.	Minden led 2-szer felvillan.
	Kiiktatásához újabb 2 másodpercen át lenyomva kell tartani a gombot.	Minden led 1-szer felvillan.
G	Rövid lenyomása esetén a legnagyobb teljesítmény mellett kapcsolja fel és le a világítási rendszert.	-
	A gomb 2 másodperces lenyomása esetén felgyulladnak a fények közepes fényerővel.	-
H	Röviden lenyomva, miközben az összes fogyasztó (motor+világítás) ki van kapcsolva, folyamatban lévő szűrőriasztás esetén nullázható a riasztás, minden led 3-szor felvillan.	A folyamat befejeztével kialszik a korábban megjelenített jelzés: C+H villog Azt jelzi, hogy ki kell mosni a fém zsírszűrőket. A vészjelzés az elszívó 100 üzemórájának eltelte után lép működésbe. D+H villog Azt jelzi, hogy ki kell cserélni az aktív szenes szűrőket és hogy ki kell mosni a fém zsírszűrőket is. A vészjelzés az elszívó 200 üzemórájának eltelte után lép működésbe.

5. VILÁGÍTÁS

- Csere esetén forduljon a vevőszolgálatához („Vásárlás esetén forduljon a vevőszolgálatához”).

SR 1. БЕЗБЕДНОСНЕ ИНФОРМАЦИЈЕ

i Ради ваше безбедности и правилног коришћења уређаја, пре монтаже и употребе пажљиво прочитајте ово упутство. Увек чувајте ово упутство заједно са уређајем, чак и приликом пресељења или продаје. Корисници морају у потпуности да познају рад и безбедносне карактеристике уређаја.



Спајање каблова мора да обави специјализовани техничар.

- Произвођач неће бити одговоран ни за какву штету насталу услед неправилне или неодговарајуће инсталације.
- Минимална безбедна удаљеност између горње површине штедњака и аспиратора је 650 mm (неки модели се могу поставити и ниже, погледајте одељке о радним димензијама и постављању).
- Ако је у упутству за постављање гасног штедњака наведено веће растојање, то се мора поштовати.
- Проверите да ли напон напајања одговара ономе који је назначен на натписној плочици са унутрашње стране аспиратора.
- Уређај за прекид напајања

мора бити уграђен у фиксно ожичење у складу са прописима о ожичавању.

- У случају уређаја 1. класе, проверите да ли струјна утичница може да обезбеди адекватно уземљење.
- Прикључите аспиратор на вентилациону цев помоћу цеви пречника бар 120 mm. Цев мора бити што је могуће краћа.
- Морају се поштовати прописи који се односе на испуштање ваздуха.
- Не прикључујте аспиратор на издувне цеви кроз које пролазе продукти сагоревања (нпр. из котлова и камина).
- Ако се аспиратор користи заједно са неелектричним уређајима (нпр. уређаји који сагоревају гас), мора се обезбедити довољна проветреност просторије да би се спречио повратни ток издувног гаса. Када се аспиратор користи заједно са уређајима који не користе електричну енергију, негативан притисак у просторији не сме прећи 0,04 mbar да се испарења не би враћала кроз аспиратор у просторију.
- Ваздух не сме да се одводи у вентилациону цев која се користи за одвод испарења из уређаја који раде на гас или друга горива.

- Ако се кабл за напајање оштети, мора га заменити произвођач или његов заступник.
- Утикач ставите у утичницу која је у складу са важећим прописима и постављена на лако доступном месту.
- У погледу примене техничких и безбедносних мера које се односе на издувавање испарења, важно је пажљиво се придржавати прописа локалних власти.

⚠ УПОЗОРЕЊЕ: Пре постављања аспиратора скините заштитне фолије.

- Користите самозавртње и мале делове који држе аспиратор.

⚠ УПОЗОРЕЊЕ: Постављање завртњева или носача које није у складу са овим упутством може довести до струјног удара.

- Не гледајте директно у извор светлости кроз оптичка помагала (наочаре, лупе...).
- Не фламбирајте намирнице испод аспиратора; опасност од ватре.
- Овај уређај могу да користе деца узраста од 8 година навише и особе са смањеним физичким, чулним или менталним способностима, као и особе које немају довољно искуства и знања, ако су под надзором или су упућене у безбедан начин

употребе уређаја и разумеју могуће опасности. Малој деци не дозволите да се играју са уређајем. Чишћење и одржавање не треба да обављају деца без надзора.

- Деца морају бити под надзором да се не би играла са уређајем.
- Овај уређај не треба да користе особе (укључујући и децу) са смањеним физичким, чулним или менталним способностима, као и особе које немају довољно искуства и знања, сем ако их надзиру или о употреби уређаја саветују особе одговорне за њихову безбедност.

⚠ Приступачни делови могу постати врели кад се користе заједно са апаратима за кување.

- Очистите и/или замените филтере након одређеног временског периода (опасност од ватре). Погледајте одељак „Чишћење и одржавање”.
- Просторија се мора адекватно проветравати ако се аспиратор користи у исто време кад и уређаји који раде на гас или друга горива (не односи се на уређаје који испуштају ваздух натраг у просторију).
- Симбол ⚠ на производу или његовој амбалажи означава да се он не сме сматрати обичним кућним отпадом. Уместо тога мора се предати на одговарајућем месту служби за рециклажу

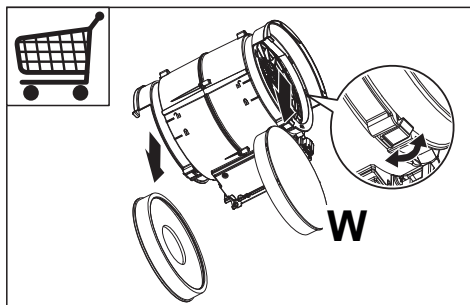
електричних и електронских уређаја. Обезбеђивањем правилног уклањања овог производа допринећете спречавању потенцијалних негативних последица по животну средину и здравље људи, до чега би могло доћи у случају његовог неодговарајућег уклањања. За детаљније информације о рециклажи овог производа обратите се локалној управи, служби за одношење смећа или продавници у којој сте купили производ.

2. УПОТРЕБА

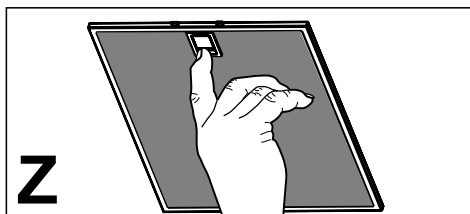
- Аспиратор је пројектован искључиво за уклањање кухињских мириса у домаћинству.
- Никад не користите аспиратор за било шта осим за оно за шта је намењен.
- Никад не остављајте отворен пламен испод укљученог аспиратора.
- Подесите интензитет пламена тако да буде усмерен само на дно тигања, а не да обухвати и његове бочне стране.
- Фритезе се током употребе морају непрекидно надzirати: прегрејано уље може да се запали.

3. ЧИШЋЕЊЕ И ОДРЖАВАЊЕ

- Овај филтер не може да се пере и регенерише већ мора да се мења на отприлике сваких 4 месеца рада, а у случају веома интензивне употребе и чешће (**W**).

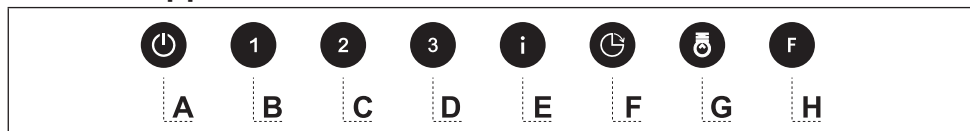


- Филтери за маст морају да се чисте свака 2 месеца рада или чешће у случају веома интензивне употребе и могу се прати у машини за прање посуђа (**Z**).



- Аспиратор чистите влажном крпом и неутралним течним детерџентом.

4. КОМАНДЕ



Да бисте укључили тастатуру и њене функције, притисните тастер **A**. Тастатура ће бити приказана средњим интензитетом. Ако се не користи 15 секунди, враћа се у почетно стање.

Дугме	Функција	Лампица
A	Искључује мотор.	-
	Омогућава/онемогућава закључавање тастатуре ако се притисне и држи 2 секунди.	Све лампице се пале редом.
B	Укључује прву брзину.	Лампица дугмета светли непрекидно.
	Притискањем и држањем дугмета 2 секунде омогућава се даљински управљач. Притискањем и држањем дугмета 2 секунде онемогућава се даљински управљач.	Све лампице трепну двапут. Све лампице трепну једном.
C	Укључује другу брзину.	Лампица дугмета светли непрекидно.
D	Укључује трећу брзину.	Лампица дугмета светли непрекидно.
E	Укључује интензивну брзину рада. Ова брзина рада је ограничена на 6 минута. По истеку тог времена уређај се аутоматски враћа на раније подешену брзину. Онемогућава се притиском на дугме или искључивањем мотора.	Лампица дугмета трепће једном у секунди.
F	Активира режим чекање уз аутоматско искључивање мотора, вентилатора и осветљења након 15 минута. Онемогућава се притиском на дугме или искључивањем мотора.	Пали се лампица чекање .
	Притисните и држите тастер око 2 секунди кад су сва оптерећења искључена (мотор и лампе) да бисте укључили аларм филтера са активним угљем.	Све лампице трепну двапут.
	За искључивање поново притисните и држите тастер 2 секунде.	Све лампице трепну једном.
G	Притисните кратко да бисте укључили светло максималним интензитетом или га искључили.	-
	Притисните и 2 секунде држите тастер да бисте светло пребацили на средњи интензитет.	-
H	Притисните кратко, кад је аларм филтера активан и искључени сви потрошачи (мотор+светла), да бисте поништили аларм. Све лампице трепну 3 пута.	По завршетку поступка искључује се претходно приказивана ознака. C+H трепће Означава да треба опрати металне филтере за маст. Аларм се укључује након 100 радних сати аспиратора. D+H трепће Означава да се морају заменити филтери са активним угљем и да треба опрати металне филтере за маст. Аларм се укључује након 200 радних сати аспиратора.

5. ЛАМПА

- За замену контактирајте службу техничке подршке ("За куповину контактирајте службу техничке подршке").

LT 1. SAUGUMO INFORMACIJA

i Kad įrenginys saugiai ir tinkamai veiktų, prieš įrengimą ir naudojimą atidžiai perskaitykite šį vadovą. Visada išsaugokite šias instrukcijas prie įrenginio, net jei persikelsite gyventi į kitą vietą arba jį parduosite. Naudotojai privalo visiškai būti susipažinę su šio įrenginio veikimo ir saugumo sąlygomis.


! Laidus sujungti privalo kvalifikuotas specialistas.

- Gamintojas nebus atsakingas už bet kokią žalą, kuri atsiras dėl netaisyklingo ar netinkamo įrengimo.
- Minimalus saugus atstumas tarp viryklės viršaus ir gartraukio gaubto yra 650 mm (kai kuriems modeliams gali būti sumontuotas žemesniame aukštyje, žr. į darbinių gabaritų ir montavimo paragrafus).
- Jei dujų degikliui skirtose montavimo instrukcijose nurodytas didesnis atstumas, į tai turi būti atsižvelgta.
- Patikrinkite, ar elektros tinklo įtampa atitinka įtampą, kuri nurodyta techninių duomenų lentelėje gartraukio viduje.
- Atjungimo priemonės privalo būti sumontuotos elektros laidų sistemoje laikantis elektros įrengimo taisyklių.
- I klasės įrenginiai: patikrinkite, ar


tiekiant elektrą buitiniam vartotojui garantuojamas pakankamas įžeminimas.

- Prijunkite ištraukiklį prie išmetimo dūmtakio, naudodami ne mažesnę kaip 120 mm diametro vamzdį. Jungimas prie dūmtakio turi būti kuo trumpesnis.
- Reikia laikytis oro šalinimo taisyklių.
- Nejunkite ištraukiančio gartraukio prie vamzdynų, kuriais šalinami dūmai (boilerių, židinių ir t. t.).
- Jei ištraukiklis yra naudojamas kartu su neelektriniais įrenginiais (pvz., dujas deginančiais įrenginiais), reikia užtikrinti pakankamą vėdinimą, kad išmetamos dujos negrįžtų atgal į patalpą. Kai gartraukis yra naudojamas su įrenginiais, kuriems reikalinga kitokia energijos rūšis (ne elektra), neigiamas slėgis patalpoje neturi viršyti 0,04 mbar – taip bus užtikrinta, kad gartraukis nestums garų į patalpą.
- Oras neturi būti nukreipiamas į dūmtakį, kuris skirtas dūmams iš įrenginių, naudojančių dujas ar kitas kuro rūšis, šalinti.
- Jei elektros tiekimo kabelis yra pažeistas, jį privalo pakeisti gamintojas arba priežiūros paslaugas teikiantis agentas.
- Įkiškite kištuką į lizdą, atitinkantį nurodytus reikalavimus, esantį lengvai prieinamoje vietoje.
- Atsižvelgiant į dūmų išmetimui taikomas technines ir saugumo priemones, svarbu laikytis viet-

nių institucijų nurodytų taisyklių.


 **ISPĖJIMAS!** Prieš montuodami garų surinktuvą, nuo jo pašalinkite apsauginę plėvelę.


- Gartraukiui atremti naudokite tik sraigtus ir mažas dalis.

 **ISPĖJIMAS!** Jei sraigčiai arba tvirtinantys įrenginiai bus montuojami nesilaikant šių nurodymų, elektra gali kelti pavojų.

- Nežiūrėkite į šviesos šaltinius per optinius prietaisus (žiūronus, didinamuosius stiklus...).
- Po trauktuvu neruoškite patiekalų, kuriuos reikia užpilti spiritiniu gėrimu ir padegti, nes kyla gaisro pavojus.
- Šį įrenginį gali naudoti vaikai nuo 8 metų ir vyresni bei asmenys su ribotais fiziniais, jutimiais ar protiniais sugebėjimais arba asmenys, kuriems trūksta patirties ir žinių, jei jie yra prižiūrimi ar buvo apmokyti, kaip saugiai elgtis su įrenginiu, ir supranta su juo susijusius pavojus. Vaikams žaisti su įrenginiu negalima. Vaikai atlikti valymo ir priežiūros darbus be suaugusiųjų negali.
- Vaikus reikia prižiūrėti, kad jie su prietaisu nežaistų.
- Įrenginio neturėtų naudoti asmenys (įskaitant vaikus), kuriems yra pablogę fiziniai, jutiminiai ar protiniai sugebėjimai arba trūksta patirties ir žinių, išskyrus atvejus, jei tokie asmenys yra prižiūrimi

arba buvo apmokyti, kaip su tokiais įrenginiais elgtis.

 Jei viryklės naudojamos, rankomis paliečiamos dalys gali būti karštos.

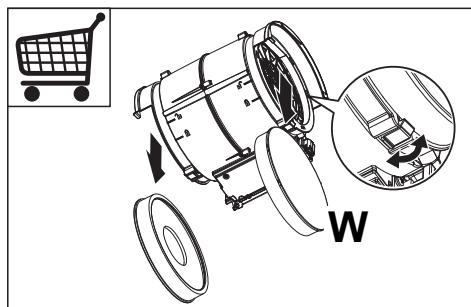
- Išvalykite ir / ar pakeiskite filtrus po nurodyto laiko (gaisro pavojus). Žiūrėkite paragrafą „Priežiūra ir valymas“.
- Kai trauktuvą yra naudojamas tuo pačiu metu, kaip ir dujas ar kitas kuro rūšis degimui naudojantys įrenginiai (netaikoma įrenginiams, kurie tik nukreipia orą atgal į patalpą), patalpose turi būti pakankama ventilacija.
- Ant gaminio arba jo pakuotės esantis simbolis  nurodo, kad šis prietaisas nepriskiriamas prie įprastų buitinių atliekų. Prietaisas turi būti perduotas į reikiamą surinkimo punktą, užsiimančią elektros ir elektroninės įrangos perdirbimu. Tinkamai sunaikindami šį gaminį, aplinką ir žmogaus sveikatą apsaugosite nuo galimų neigiamų pasekmių, kurių gali atsirasti dėl netinkamo šio gaminio utilizavimo. Norėdami gauti daugiau informacijos apie šio gaminio utilizavimą, kreipkitės į miesto institucijas, savo buitinių atliekų tvarkymo tarnybą arba parduotuvę, kurioje prietaisą pirkote.

2. NAUDOJIMAS

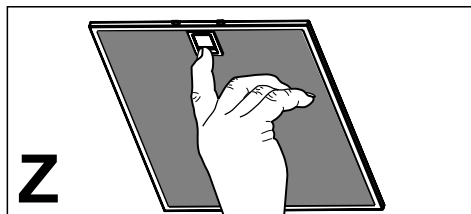
- Garų rinktuvas buvo sukurtas naudoti tik namuose virtuvės kvapams šalinti.
- Rinktuvo niekada nenaudokite kitiems tikslams, kurie nenumatyti instrukcijoje.
- Garų rinktuvui veikiant, po juo niekada nepalikite didelės atviros ugnies.
- Sureguliuokite liepsnos intensyvumą taip, kad liepsna būtų nukreipta į keptuvės apačią, ji negali apimti šonų.
- Naudodami gilią keptuvę, turite būti atidūs: perkaitęs aliejus gali užsiliepsnoti.

3. PRIEŽIŪRA IR VALYMAS

- Aktyvuotos anglies filtras yra neplaukiamas ir antrą kartą nenaudojamas, turi būti pakeistas apytiksliai kas 4 darbo mėnesius arba dažniau, jei viryklė ir garų surinktuvas naudojami intensyviai (**W**).

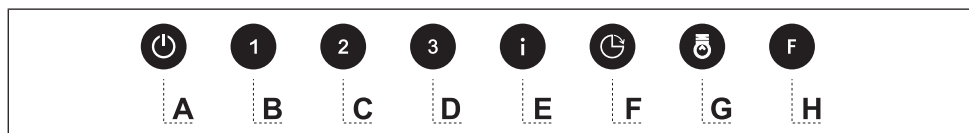


- Riebalų filtrai turi būti valomi kas 2 darbo mėnesius arba dažniau, jei viryklė ir rinktuvas naudojami labai intensyviai; filtrus galima plauti indaplove (**Z**).



- Rinktuvą valykite drėgnu skudurėliu, naudodami neutralų skystą ploviklį.

4. VALDYMAS



Norėdami aktyvuoti klaviatūrą ir jos funkcijas, paspauskite mygtuką **A**. Klaviatūra bus rodoma puse intensyvumo. Jei ji bus 15 sekundžių nenaudojama, ji grįš į savo pradinę būseną.

Mygtukas	Funkcija	Šviesos diodas
A	Išjungia variklį.	-
	Jei paspaudžiamas ir laikomas nuspaustas 2 sekundes, įjungia / išjungia klaviatūros užrakinimo režimą.	Visi šviesos diodai užsidega cikliškai.
B	Įjungiamas pirmas greitis.	Mygtukas yra visiškai apšviestas.
	Paspaudus mygtuką ir jį laikant nuspaustą 2 sekundes, įjungiamas nuotolinis valdymas. Paspaudus mygtuką ir jį laikant nuspaustą 2 sekundes, išjungiamas nuotolinis valdymas.	Visi šviesos diodai blykstelė du kartus. Visi šviesos diodai blykstelė vieną kartą.
C	Įjungiamas antras greitis.	Mygtukas yra visiškai apšviestas.
D	Įjungiamas trečias greitis.	Mygtukas yra visiškai apšviestas.
E	Įjungia intensyvų greitį. Šiuo greičiu variklis dirbs 6 minutes. Pasibaigus šiam laikui, sistema automatiškai grįš prie greičio, kuris buvo nustatytas anksčiau. Jis išjungiamas paspaudus mygtuką arba išjungus variklį.	Mygtukas blykstelė vieną kartą per sekundę.
F	Įjungiamas delsos režimas, variklis, ventilatoriai ir apšvietimo sistema automatiškai išjungiami praėjus 15 delsos minučių. Jis išjungiamas paspaudus mygtuką arba išjungus variklį.	Užsidega delsos šviesos diodas.
	Paspauskite mygtuką ir laikykite jį nuspaudę apytiksliai 2 sekundes, atjungę visas apkrovas (variklio ir apšvietimo), norėdami įjungti aktyvintos anglies įspėjamąjį signalą.	Visi šviesos diodai blykstelė du kartus.
	Norėdami jį įjungti, mygtuką paspauskite ir vėl laikykite nuspaudę 2 sekundes.	Visi šviesos diodai blykstelė vieną kartą.
G	Trumpai paspauskite, kad įjungtumėte ir išjungtumėte apšvietimo sistemą esant maksimaliam intensyvumui.	-
	Paspaukite mygtuką laikant apytiksliai 2 sekundes, apšvietimas įjungiamas tarpiniu šviesumu.	-
H	Trumpai paspauskite, kai visos apkrovos išjungtos (variklio ir apšvietimo), kad pakartotinai nustatytumėte filtrus, jei filtro įspėjamasis signalas įjungtas. Visi šviesos diodas blykstelė tris kartus.	Kai procedūra baigiama, anksčiau parodytas rodmuo išjungiamas: Blykčioja C+H Parodo, kad reikia išplauti metalinius riebalų filtrus. Signalas yra sužadinamas po 100 gartraukio darbo valandų. Blykčioja D+H Parodo poreikį pakeisti aktyvintos anglies filtrus, taip pat išplauti metalinius riebalų filtrus. Signalas yra sužadinamas po 200 gartraukio darbo valandų.

5. APŠVIETIMAS

- Dėl pakeitimo kreipkitės į techninius darbuotojus (Norėdami nusipirkti, kreipkitės į techninius darbuotojus).

LV 1. INFORMĀCIJA PAR DROŠĪBU

i Lai droši un pareizi ekspluatētu savu ierīci, pirms tās uzstādīšanas un lietošanas rūpīgi izlasīt šo brošūru. Vienmēr šīs instrukcijas uzglabāt kopā ar ierīci, pat tad, ja tā tiek pārvietota vai pārdota. Lietotājiem ir pilnībā jāpārzina ierīces ekspluatācijas un drošības pazīmes.

! Vadu pieslēgšanu drīkst veikt tehniķis ar atbilstošu specializāciju.

- Izgatavotājs neuzņemas atbildību par bojājumiem, kas radušies nepareizas uzstādīšanas rezultātā.
- Minimālais drošais attālums starp plīts virsmu un tvaiku nosūcēju ir 650 mm (dažus modeļus var uzstādīt zemāk, skatiet sadaļu par darba izmēriem un uzstādīšanu).
- Ja gāzes plīts uzstādīšanas instrukcijās ir norādīts lielāks attālums, tad tas ir jāņem vērā.
- Pārbaudiet vai strāva mājas elektrotīklā atbilst tehnisko datu plāksnītē norādītajā, kas piestiprināta nosūcēja iekšpusē.
- Fiksētajā vadu instalācijā saskaņā ar elektromontāžas noteikumiem jāiekļauj atvienošanas ierīces.
- I klases ierīces gadījumā pārbaudiet, vai mājas elektrotīkls nodrošina pareizu zemējumu.

- Pievienojiet nosūcēju izvades plūsmai ar cauruli 120 mm diametrā. Plūsmas ceļam jābūt pēc iespējas īsākam.
- Jāizpilda noteikumi, kas saistīti ar gaisa atbrīvošanu.
- Nepievienojiet nosūcēju izplūdes cauruļvadiem, kas izvada sadegšanas atlikuma produktus (boileri, kamīni utt.).
- Ja nosūcējs tiek izmantots kopā ar neelektriskām ierīcēm (piem., gāzes plītim), telpā jānodrošina pietiekama ventilācija, lai nepieļautu izvadāmi gāzu plūšanu atpakaļ. Ja tvaika nosūcējs uzstādīts savienojumā ar neelektriskām ierīcēm, telpas negatīvais spiediens nedrīkst pārsniegt 0,04 mbar, lai nepieļautu garaiņu ieplūšanu atpakaļ telpā.
- Gaisu nedrīkst padot dūmvadā, ko lieto gāzes vai citu veidu kurināmā sadedzināšanas ierīču izplūdes gāzu izvadīšanai.
- Ja barošanas vads ir bojāts, tad tas ir jāaizstāj ar ražotāja vai tehniskās apkalpošanas aģenta piegādātu barošanas vadu.
- Kontaktdakšu pieslēgt noteikumiem atbilstošā pieejamā vietā esošā kontaktligzdā.
- Lai nodrošinātu izplūdes gāzu izvadīšanas tehniskos un drošības pasākumus, jāievēro vietējo varas iestāžu pieņemtie noteikumi.


! **BRĪDINĀJUMS:** Pirms nosūcēja uzstādīšanas, noņemiet aizsargplēves.

- Tvaika nosūcēja atbalstam izmantot tikai skrūves un mazās sastāvdaļas.

⚠ BRĪDINĀJUMS: Ja skrūvju vai stiprinājuma ierīces uzstādīšanā nav ievērotas šīs instrukcijas, tad var rasties elektriskās strāvas trieciena riski.

- Neskatīties uz gaismu caur optiskajām ierīcēm (binokli, palielināmajiem stikliem...).
- Neuzstādīt zem tvaika nosūcēja gabarītiem; aizdegšanās risks.
- So ierīci lietot drīkst 8 gadus veci un vecāki bērni, kā arī personas ar ierobežotām fiziskām, sensoriskām vai garīgām spējām, vai personas, kam nav pieredzes un zināšanu, ja tām ir nodrošināta uzraudzība vai instrukcijas, kas saistītas ar drošu ierīces lietošanu un ietverto bīstamības risku izpratni. Bērni nedrīkst spēlēties ar ierīci. Tīrīšanu un ierīces kopšanu nedrīkst veikt bērni, ja tie netiek uzraudzīti.
- Mazi bērni ir jāuzrauga, lai tie nespēlētos ar ierīci.
- Ierīci nav paredzēts lietot personām (ieskaitot bērnus) ar ierobežotām psihiskām, fiziskām, uztveres vai prāta spējām, cilvēkiem bez pieredzes un zināšanām, izņemot tādus gadījumus, kuros pār viņu drošību atbildīgā persona veic uzraudzību vai sniedz norādes par ierīces lietošanu.

⚠ Atklātās detaļas gatavošanas iekārtu izmantošanas laikā var kļūt karstas.

- Notīrīt un/vai nomainīt filtrus pēc norādītā laika perioda (ugunsbīstamība). Skatīt nodaļu "Apkope un tīrīšana".
- Telpā ir pietiekama ventilācija, ja tiek izmantots tāda paša diapazona tvaika nosūcējs, dedzinot tādu pašu gāzes vai kurināmā veidu (nav piemērojama iekārtām, kas tikai ievada gaisu atpakaļ telpās).
- Simbols  uz izstrādājuma un tam pievienotajos dokumentos nozīmē, ka šo ierīci nedrīkst izmest kopā ar parastiem sadzīves atkritumiem. Tā jānodod elektrisko vai elektronisko preču savākšanas punktā, kur tos pieņem pārstrādei. Nodrošinot šī izstrādājuma pareizu utilizāciju, Jūs palīdziet novērst potenciāli negatīvu ietekmi uz vidi un cilvēku veselību, kas tomēr var notikt, ja neievērosiet šī izstrādājuma utilizācijas noteikumus. Lai iegūtu papildinformāciju par šī produkta pārstrādi, sazinieties ar savu pašvaldību, vietējo atkritumu savākšanas dienestu vai veikalu, kurā iegādājāties šo produktu.

2. IZMANTOŠANA

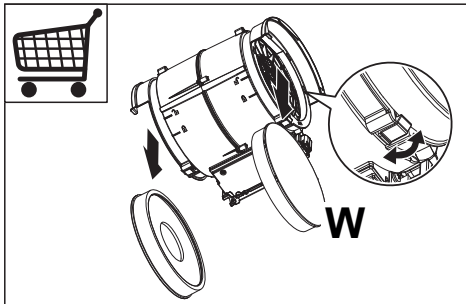
- Tvaika nosūcējs ir izstrādāts ekskluzīvi lietošanai mājāsaimniecībā, lai novērstu virtuves smakas.
- Nekad nelietot tvaika nosūcēju tādiem

mērķiem, kādiem to nav paredzēts lietot.

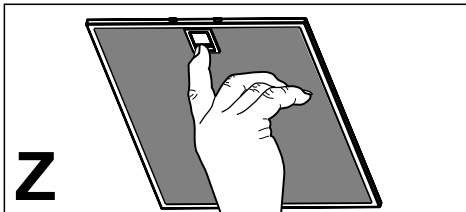
- Nekad zem funkcionējoša tvaika nosūcēja neatstāt lielas atklātas liesmas.
- Noregulēt liesmas intensitāti tikai tieši zem pannas, pārlicinoties, ka liesma atrodas arī ārpus pannas malām.
- Dziļās tauku cepšanas ierīces lietošanas laikā ir nepārtraukti jānovēro: pārkarsēta eļļa var liesmās sadegt.

3. APKOPE UN TĪRĪŠANA

- Aktīvās ogles filtrs nav mazgājams un nav atjaunojams, to jāmaina apmēram pēc 4 mēnešu darbības vai biežāk, ja ierīce tiek izmantota intensīvi (**W**).

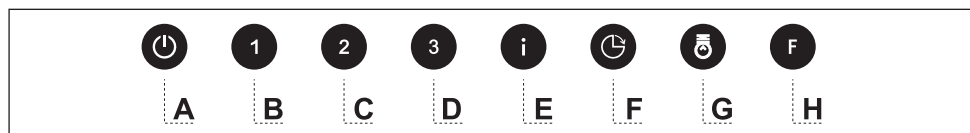


- Tauku filtri jātīra ik pēc 2 darbības mēnešiem vai biežāk, ja ierīce tiek intensīvi lietota, filtrus var mazgāt trauku mazgājamajā mašīnā (**Z**).



- Nosūcēju tīriet ar mitru lupatiņu un neitrālu šķidru mazgāšanas līdzekli.

4. VADĪBAS ELEMENTI




Lai aktivizētu tastatūru un tās funkcijas, nospieš pogu **A**. Tastatūra tiks attēlota daļējā intensitātē. Ja tā netiks izmantota 15 sekundes, tad tā atgriezīsies sākotnējā stāvoklī.


Poga	Funkcija	Signāllampīņa
A	Izslēdzas motors.	-
	Aktivizējas / deaktivizējas tastatūras bloķēšanas režīms, ja tiek nospiesta un turēta nospiesta 2 sekundes.	Visas signāllampīņas iedegas cikliski.
B	Aktivizējas pirmais ātrums.	Poga tiek pilnībā izgaismota.
	Nospiežot un turot nospiešu pogu 2 sekundes, aktivizējas tālvadība. Nospiežot un turot nospiešu pogu 2 sekundes, tālvadība deaktivizējas.	Visas signāllampīņas mirgo divreiz. Visas signāllampīņas mirgo vienreiz.
C	Aktivizējas otrais ātrums.	Poga tiek pilnībā izgaismota.
D	Aktivizējas trešais ātrums.	Poga tiek pilnībā izgaismota.
E	Aktivizējas Intensīvais ātrums. Šim ātrumam tiek uzstādīts 6 minūšu intervāls. Pēc tam sistēma automātiski atgriezīsies iepriekš uzstādītajā ātrumā. Tā tiek deaktivizēta, nospiežot pogu vai izslēdzot motoru.	Poga mirgo vienreiz sekundē.
F	Aktivizējas Aiztures režīms, automātiski atslēdzot motoru, ventilatorus un apgaismojumu ar 15 minūšu aizturi. Tas tiek deaktivizēts, nospiežot pogu vai izslēdzot motoru.	Iedegas Aiztures signāllampīņas.
	Nospieš un turēt pogu nospiešu apmēram 2 sekundes, kad ir izslēgtas visas slodzes (motors un apgaismojums), lai ieslēgtu aktivētās ogles filtra signalizāciju.	Visas signāllampīņas mirgo divreiz.
	Lai to izslēgtu, nospieš vēlreiz un turēt nospiešu apmēram 2 sekundes.	Visas signāllampīņas mirgo vienreiz.
G	Nospieš uz īsu brīdi, lai ieslēgtu un izslēgtu maksimālo apgaismojuma sistēmas intensitāti.	-
	Turēt pogu nospiešu 2 sekundes, lai ieslēgtu vidēja spilgtuma apgaismojumu.	-
H	Īsi nospieš, kad ir izslēgtas visas slodzes (motors+apgaismojums), lai veiktu atiestatīšanu ja filtra signalizācija ir aktivizēta. Visas signāllampīņas mirgo 3 reizes.	Ja procedūra tiek pārtraukta, tad izdziest iepriekšējais norādījums: C+H Mirgošana Norāda, ka ir jāmazgā metāla tauku filtri. Signalizācija tiek aktivizēta, ja tvaika nosūcējs ticis ekspluatēts 100 darbības stundas. D+H Mirgošana Norāda, ka jānomaina aktivētās ogles filtri un arī jāmazgā metāla tauku filtri. Signalizācija tiek aktivizēta, ja tvaika nosūcējs ticis ekspluatēts 200 darbības stundas.

5. APGAISMOJUMS


- Par nomaiņu vērsties tehniskajā atbalstā (“Lai iegūtu tehniskā atbalsta kontaktinformāciju”).


ET 1. OHUTUSTEAVE

 Teie ohutuse ja seadme õige töö tagamiseks lugege käesolev käsiraamat enne paigaldamist ja kasutamist hoolikalt läbi. Hoidke need juhised alati seadme juures, isegi kui te seda liigutate või selle edasi müüte. Kasutajad peavad täielikult tundma seadme kasutamist ja selle ohutusfunktsioone.


 Juhtme ühendamise peab teostama spetsialiseerunud tehnik.

- Tootja ei vastuta mingite kahjustuste eest, mille põhjuseks on ebaõige paigaldamine.
- Minimaalne ohutu vahemaa pliidi pinna ja pliidikummi vahel on 650 mm (mõned mudelid on paigaldatavad madalamale, palun vaadake töömõõtmete ja paigaldamise lõike).
- Kui gaasipliidi paigaldusjuhised määravad suurema vahemaa, tuleb sellest kinni pidada.
- Veenduge, et vooluvõrgu pinge vastaks pliidikummi sisse kinnitatud andmeplaadil toodule.
- Fikseeritud juhtmestik peab sisaldama lahti ühendamise meetmeid vastavalt elektritööde eeskirjadele.
- I klassi seadmete puhul veenduge, et majapidamistoide garanteeriks adekvaatse maanduse.
- Ühendage pliidikumm tõmbelõõriga vähemalt 120 mm läbimõõduga toru abil. Tee lõörini peab olema võimalikult lühike.

- Täidetud peavad olema õhu väljutamisega seotud määrused.
 - Ärge ühendage pliidikummi põlemisaurusid (boilerid, kaminad jne) kandvate tõmbelõõridega.
 - Kui pliidikummi kasutatakse koos mitte-elektriliste seadmetega (nt gaasipliidid), tuleb heitgaaside tagasivoolamise vältimiseks tagada ruumis piisav õhuvahetus. Pliidikummi kasutamisel koos seadmetega, mille energiaallikaks ei ole elekter, ei tohi ruumi negatiivne rõhk ületada 0,04 mbar, et vältida aurude tagasi tõmbamist ruumi pliidikummi poolt.
 - Õhku ei tohi väljutada lõõri, mida kasutatakse gaasi või teisi kütuseid põletavate seadmete suitsu väljalaskena.
 - Kui toitekaabel on kahjustatud, tuleb see asendada tootjalt või selle hooldusesindajalt saadaval oleva kaabliga.
 - Ühendage pistik kehtivatele määrustele vastavasse ligipääsetavas kohas asuvasse pistikupessa.
 - Seoses suitsu väljutamiseks kasutusele võetavate tehniliste ja ohutusmeetmetega on tähtis täpselt järgida kohalike ametkondade väljastatud määrusi.
-  **HOIATUS:** Eemaldage enne pliidikummi paigaldamist kaitsekiled.
- Kasutage pliidikummi toetamiseks ainult kruvisid ja väikesi osi.

 **HOIATUS:** Kruvide või kinnitusseadme mitte vastavalt nende juhiste paigaldamine võib põhjustada elektriõhusid.

- Ärge vaadake optiliste seadmete (binoklid, suurendusklaasid...) abil otse valgusesse.
- Ärge pliidikummi all flambeerige – tuleoht.
- 8-aastased ja vanemad lapsed ning isikud, kellel on piiratud füüsilised, sensoorsed või vaimsed võimed või kellel puuduvad kogemused ja teadmised seadme kasutamise kohta, võivad seda seadet kasutada, kui neid jälgitakse või juhendatakse seadme ohutul kasutamisel ning nad mõistavad sellega seotud ohtusid. Lapsed ei tohi seadmega mängida. Puhastamist ja kasutajapoolset hooldust ei tohi teostada järelevalveta lapsed.
- Jälgige lapsi ja veenduge, et nad ei mängiks seadmega.
- Seade ei ole ette nähtud kasutamiseks isikute poolt (sh lapsed), kellel on vähenenud füüsilised või sensoorsed võimed või kellel puuduvad kogemused ja teadmised masina kasutamiseks, v.a. juhul, kui nende üle teostatakse järelevalvet või neid juhendatakse.

 Ligipääsetavad osad võivad koostoiduvalmistusseadmetega kasutamisel kuumaks minna.

- Määratud perioodi möödumisel puhastage või vahetage filtrid (tuleoht). Vt lõiku Hooldus ja puhastamine.
- Pliidikummi kasutamisel samaaegselt gaasi või teisi kütuseid põletavate seadmetega peab olema tagatud ruumi piisav ventilatsioon (ei rakendu seadmetele, mis väljutavad õhu ainult tagasi ruumi).
-  sümbol toote või selle pakendi peal tähendab seda, et antud toodet ei saa käsitleda olmeprügina. Selle asemel tuleb see anda üle elektrilise ja elektroonilise varustuse jäätmete ümbertöötlemisega tegelevale asutusele. Toote õige kõrvaldamise tagamisega aitate te ära hoida võimalikke negatiivseid tagajärgi keskkonnale ja inimeste tervisele, mis võib vastasel juhul tekkida selle toote vale käsitlemise käigus. Täpsemat teavet selle toote ümbertöötlemise kohta saate te oma linnakantseleist, olmejäätmete kõrvaldamise teenistusest või poest, kust te selle toote ostsite.

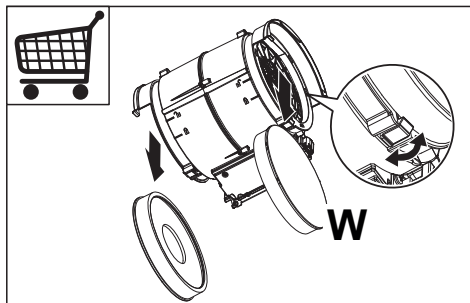
2. KASUTAMINE

- Pliidikumm on loodud eksklusiivselt koduseks kasutamiseks köögilõhnade eemaldamiseks.
- Ärge kasutage seda kunagi eesmärkidel, mille jaoks see mõeldud pole.
- Ärge jätke töötava pliidikummi alla kunagi kõrgeid avatud leeke.
- Reguleerige leekide tugevust nii, et need oleks suunatud ainult panni põhjale ega ei haaraks selle külgesid.
- Rasvas kuumutamisel tuleb seda pi-

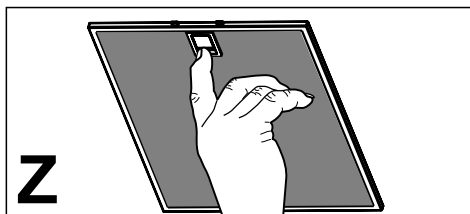
devalt jälgida: ülekuumutatud õli võib põlema süttida.

3. PUHASTAMINE JA HOOLDUS

- Aktiivsöefilter ei ole pestav ega regeneeritav ning tuleb vahetada ligikaudu iga 4 kasutuskuu järel või eriti suurel kasutuskooormusel sagedamini (**W**).

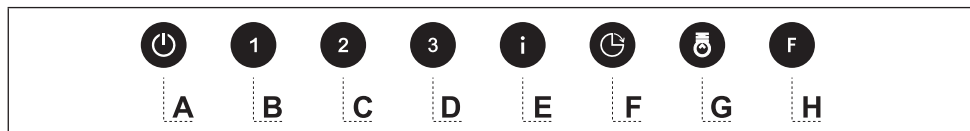


- Rasvafiltrid tuleb puhastada iga 2 kasutuskuu järel, eriti suurel kasutuskooormusel sagedamini, ning pesta nõudepesumasinas. (**Z**).



- Puhastage pliidikummi niiske lapi ja neutraalse vedela puhastusvahendiga.

4. JUHIKUD



Klaviatuuri ja selle funktsioonide aktiveerimiseks vajutage nuppu **A**. Klaviatuur kuvatakse poolel intensiivsusel. Kui seda 15 sekundi jooksul ei kasutata, pöörduv see tagasi oma esialgsesse olekusse.

Nupp	Funktsioon	Valgusdiodid
A	Lülitab mootori välja.	-
	Vajutades ja hoides 2 sekundit lubab/keelab klahviluku režiimi.	Kõik valgusdiodid süttivad tsüklis.
B	Aktiveerib esimese kiiruse.	Nupp süttib täielikult.
	Nupu vajutamine ja 2 sekundit hoidmine lubab kaugjuhtimise. Nupu vajutamine ja 2 sekundit hoidmine keelab kaugjuhtimise.	Kõik valgusdiodid vilguvad kaks korda. Kõik valgusdiodid vilguvad ühe korra.
C	Aktiveerib teise kiiruse.	Nupp süttib täielikult.
D	Aktiveerib kolmanda kiiruse.	Nupp süttib täielikult.
E	Aktiveerib intensiivse kiiruse. See kiirus on seatud töötama 6 minuti jooksul. Pärast selle aja möödumist pöörduv süsteem automaatselt tagasi eelnevalt seadistatud kiirusele. See keelatakse nupule vajutamise või mootori välja lülitamise teel.	Nupp vilgub kord sekundis.
F	Aktiveerib viivituse režiimi mootori, ventilaatorite ja valgustuse automaatse 15-minutilise viitega välja lülitamisega. See keelatakse nupule vajutamise või mootori välja lülitamise teel.	Viivituse valgusdiodid süttib.
	Aktiivsõefiltri häire sisse lülitamiseks vajutage ja hoidke nuppu umbes 2 sekundit, kui kõik koormused (mootor ja valgustus) on väljalülitatud.	Kõik valgusdiodid vilguvad kaks korda.
	Selle välja lülitamiseks vajutage ja hoidke nuppu uuesti 2 sekundit.	Kõik valgusdiodid vilguvad ühe korra.
G	Vajutage lühidalt valgustussüsteemi sisse ja välja lülitamiseks maksimaalsel tugevusel.	-
	Hoidke nuppu all 2 sekundi jooksul valgustuse sisse lülitamiseks keskmisel eredusel.	-
H	Häire lähtestamiseks vajutage aktiivse filtri häire ajal lühidalt, kui kõik koormused (mootor ja valgustus) on väljalülitatud. Kõik valgusdiodid vilguvad 3 korda.	Protseduuri lõpetamisel lülitub eelnevalt näidatud näit välja: C+H vilguvad Tähistab metallist rasvafiltri pesemise vajadust. Häire rakendub pärast pliidikummi 100 töötundi pikkust kasutamist. D+H vilguvad Tähistab aktiivsõefiltri vahetamise ning ka metallist rasvafiltri pesemise vajadust. Häire rakendub pärast pliidikummi 200 töötundi pikkust kasutamist.

5. VALGUSTUS

- Vahetamiseks võtke ühendust tehnilise toega ("Ostmiseks võtke ühendust tehnilise toega").

SL 1. VARNOSTNE INFORMACIJE

i Zaradi lastne varnosti in za pravilno delovanje naprave priporočamo, da pred namestitvijo in prvo uporabo pozorno preberete ta priročnik. Ta navodila vedno shranjujte skupaj z napravo, tudi v primeru, da jo odstopite ali predate tretji osebi. Pomembno je, da uporabniki poznajo vse značilnosti delovanja in varnosti naprave.

! Kable naj priključi usposobljen tehnik.

- Proizvajalec ne prevzema odgovornosti za morebitno škodo zaradi nepravilne namestitve ali uporabe.
- Najmanjša varnostna razdalja med kahalno površino in napo za izsesavanje zraka mora biti 650 milimetrov (nekatero modele je mogoče namestiti nižje; glejte poglavje, ki se nanaša na velikosti in mere namestitve).
- Če je v navodilih za namestitev naprave za kuhanje na plin določeno, da je potrebna večja razdalja od zgoraj navedene, je treba upoštevati navodila.
- Prepričajte se, da napetost v vašem električnem omrežju ustreza vrednosti, ki je navedena na tablici s podatki v notranjosti nape.
- Naprave za izklop morajo biti nameščene v nepremično napravo,

in sicer v skladu s predpisi glede sistemov kabselske napeljave.

- Pri napravah razreda I preverite, ali ima napajalno omrežje v hiši ustrezno ozemljitev.
- Napo priključite na cev za odvajanje dima premera najmanj 120 mm. Cev naj bo čim krajša.
- Upoštevati morate vse predpise, ki zadevajo izpuste zraka.
- Nape ne priključujte na dimniške vode za odvod dima, ki nastane pri izgorevanju (npr. v kotlu, kaminu itd.).
- Če napo uporabljate skupaj z neelektričnimi napravami (npr. plinskimi napravami), morate zagotoviti zadostno stopnjo prezračevanja prostora, da bi preprečili povratni tok izpušnih plinov. Kadar se kuhinjska napa uporablja skupaj z napravami, ki jih ne napaja električni tok, negativni tlak v prostoru ne sme presegati vrednosti 0,04 mbar, da napi preprečimo vsesavanje dima v prostor.
- Zrak ne sme biti speljan v cev za odvajanje dima naprav za izgorevanje, ki se ne napajajo na plin ali na drugo gorivo.
- Poškodovan napajalni kabel mora zamenjati proizvajalec ali tehnik servisne službe proizvajalca.
- Vtič priključite v vtičnico, ki je skladna z veljavnimi standardi in na dosegljivem mestu.
- Glede tehničnih in varnostnih ukrepov, ki jih je potrebno spre-

jeti za izpust dimov, je treba natančno spoštovati predpise, ki jih določajo lokalni organi.

⚠ OPOZORILO: preden namestite napa, odstranite zaščitno folijo.


- Uporabite samo najbolj ustrezne vijake in dele za napa.

⚠ OPOZORILO: če vijakov ali pritrdilnih elementov ne namestite v skladu s temi navodili, lahko pride do električnega udara.

- Ne glejte direktno z optičnimi napravami (daljnogled, povečevalno steklo ...).
- Pod napa ne pripravljajte flambiranih jedi, saj lahko pride do požara.
- Otroci, mlajši od 8 let, in osebe z zmanjšanimi psihičnimi, fizičnimi ali čutilnimi sposobnostmi ali z nezadostnimi izkušnjami in znanjem, smejo uporabljati napravo le, če so pod nadzorom odgovornih oseb in če so bili poučeni glede varne uporabe naprave in z njo povezanih tveganj. Zagotovite, da se otroci ne bodo igrali z napravo. Otroci ne smejo izvajati čiščenja in vzdrževanja, razen če so pod nadzorom odgovornih oseb.
- Nadzorujte otroke in zagotovite, da se ne bodo igrali z napravo.
- Naprave ne smejo uporabljati osebe (vključno z otroki) z zmanjšanimi psihičnimi, fizičnimi ali čutilnimi sposobnostmi ali

z nezadostnimi izkušnjami in znanjem, razen če jih pri tem ne vodi in pozorno nadzoruje oseba.

⚠ Dostopni deli se lahko med uporabo kuhalnih naprav močno segrejejo.

- Po navedenem časovnem obdobju očistite in/ali zamenjajte filtre (tveganje požara). Glejte odstavek Vzdrževanje in čiščenje.
- Prostor mora biti ustrezno prezračevan, če se napa uporablja istočasno z napravami na plin ali na druga goriva (ne velja za naprave, ki izključno dovajajo zrak v prostor).
- Simbol  na izdelku ali embalaži označuje, da se izdelek ne sme odlagati med običajne gospodinjske odpadke. Izdelek, ki ga želite odstraniti, oddajte v ustrezen zbirni center za recikliranje električnih in elektronskih komponent. Z zagotovitvijo pravilne odstranitve tega izdelka pripomorete k preprečevanju možnih neželenih posledic, ki bi jih neprimerno odlaganje imelo za okolje in zdravje ljudi. Za podrobnejše informacije o recikliranju tega izdelka se obrnite na lokalno skupnost, lokalno službo za odstranjevanje odpadkov ali trgovino, kjer ste kupili izdelek.

2. UPORABA

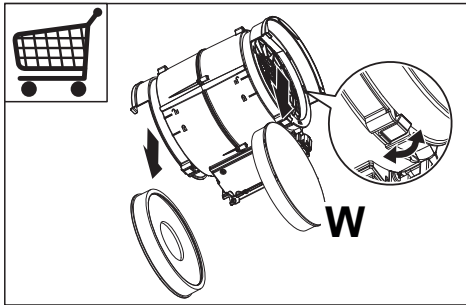
- Napa je namenjena izključno uporabi v gospodinjstvu za odstranjevanje kuhinjskih

vonjav.

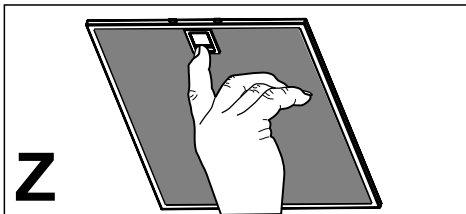
- Nape nikoli ne uporabljajte v namene, za katere ni bila načrtovana.
- Med delovanjem nape pod njo ne sme biti visokega plamena.
- Intenzivnost plamena nastavite tako, da je usmerjen samo v dno posode in se ne dviga ob njenih straneh.
- Friteze je treba med uporabo skrbno nadzirati: pregreto olje lahko zagori.

3. ČIŠČENJE IN VZDRŽEVANJE

- Filtra na aktivno oglje ni mogoče oprati in ni obnovljiv; treba ga je zamenjati po približno vsakih 4 mesecih delovanja, pri intenzivnejši uporabi nape pa tudi pogosteje (**W**).

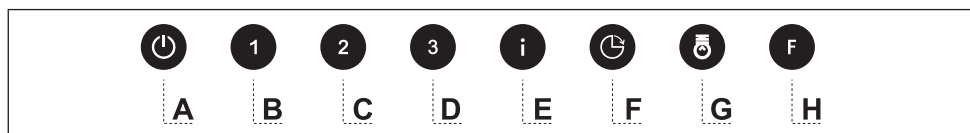


- Filtre za maščobe je treba čistiti po vsakih 2 mesecih delovanja nape oziroma še pogosteje pri intenzivnejši uporabi nape, operete pa jih lahko v pomivalnem stroju (**Z**).



- Napo očistite z vlažno krpo in nevtralnimi tekočimi detergenti.

4. UPRAVLJALNI GUMBI



Za vklop tipkovnice in njenih funkcij pritisnite tipko **A**. Tipkovnica se prikaže pri srednji intenzivnosti. Če je ne uporabite za 15 sekund, se bo povrnila v izvirno stanje.

Tipka	Funkcija	LED-lučka
A	Ugasne se motor.	-
	Če tipko pritisnete za 2 sekundi, se vključi/izključi način blokiranje tipkovnice.	Vse LED-lučke se vklopijo in izvedejo se zaporedja prižiganja.
B	Aktivira se prva hitrost.	Tipka sveti pri polni osvetljenosti.
	Če držite tipko pritisnjeno 2 sekundi, se vklopi daljinec.	Vse LED-tipke utripnejo dvakrat.
	Če držite tipko pritisnjeno 2 sekundi, se izklopi daljinec.	Vse LED-tipke utripnejo enkrat.
C	Aktivira se druga hitrost.	Tipka sveti pri polni osvetljenosti.
D	Aktivira se tretja hitrost.	Tipka sveti pri polni osvetljenosti.
E	Vklopi se Intenzivna hitrost; s to hitrostjo bo napa delovala 6 minut, nato pa se bo sistem vrnil na prej nastavljeno hitrost. Izklopi se s pritiskom na tipko ali tako, da ugasnete motor.	Tipka utripne enkrat na sekundo.
F	Vklopi se Časovni zamik samodejni izklop motorja in osvetljave z zamikom po 15 minutah. Izklopi se s pritiskom na tipko ali tako, da ugasnete motor.	Zasveti LED-lučka za časovni zamik .
	Če držite tipko pritisnjeno za približno 2 sekundi, medtem ko so vse obremenitve izključene (motor + luč), se vklopi alarm filtrov na aktivno oglje.	Vse LED-tipke utripnejo dvakrat.
	Izklopi se s ponovnim pritiskom tipke za 2 sekundi.	Vse LED-tipke utripnejo enkrat.
G	S kratkim pritiskom se vklopi ali izklopi osvetljava pri največji moči.	-
	Če držite tipko pritisnjeno za 2 sekundi, se vklopi osvetljava z vmesno svetlobo.	-
H	S kratkim pritiskom, ko so vse obremenitve izključene (motor + luči), in pri vključenem alarmu za filtre se alarm ponastavi in vse tipke LED utripnejo trikrat.	Po zaključenem postopku se izklopi predhodno prikazano opozarjanje: Utripanje C+H Opozarja na potrebo po čiščenju protimaščobnih kovinskih filtrov. Alarm začne delovati po 100 urah dejanskega delovanja nape. Utripanje D+H Opozarja na potrebo po menjavi filtrov z aktivnim ogljem in potrebo po pranju kovinskih protimaščobnih filtrov. Alarm začne delovati po 200 urah dejanskega delovanja nape.

5. OSVETLJAVA

- Za zamenjavo se obrnite na Tehnično pomoč (»Za nakup se obrnite na tehnično pomoč«).

UK 1. ІНФОРМАЦІЯ 3 ТЕХНІКИ БЕЗПЕКИ

i Уважно прочитайте це керівництво перед встановленням і експлуатацією приладу задля забезпечення власної безпеки та правильної роботи обладнання. Завжди тримайте ці інструкції разом із приладом, навіть у випадку його переміщення чи продажу. Користувачі мають уважно ознайомитись із порядком експлуатації пристрою та технікою безпеки під час користування ним.

! Під'єднання електричних дротів має виконувати фахівець.

- Виробник не нестиме відповідальності за жодні пошкодження, що виникли в результаті неправильного або неналежного встановлення.
- Мінімальна безпечна відстань між поверхнею плити та витяжкою становить 650 мм (деякі моделі можуть бути встановлені нижче, дивіться розділи з робочих габаритів і встановлення).
- В інструкції з монтажу газової плити може бути зазначено більшу відстань, ніж у цьому документі. Слід завжди дотримуватись інструкції, де зазначена більша відстань.
- Переконайтеся, що напруга в мережі відповідає напрузі,

зазначеній на паспортній табличці, яка розташована з внутрішньої сторони витяжки.

- У фіксованій розводці мають бути передбачені засоби вимкнення згідно з правилами монтажу.
- У разі використання пристроїв класу I переконайтесь у тому, що внутрішнє джерело живлення має відповідне заземлення.
- Підключайте витяжку до димоходу за допомогою труби діаметром щонайменше 120 мм. Шлях до димоходу повинен бути якомога коротшим.
- Необхідно дотримуватись норм щодо випуску повітря.
- Не підключайте витяжку до витяжних каналів, через які виводяться гази горіння (з бойлерів, камінів тощо).
- Якщо витяжка використовується разом із неелектричними пристроями (наприклад, пристроями для спалювання газів), у приміщенні необхідно забезпечити належну вентиляцію, щоб уникнути зворотної тяги відпрацьованих газів. Якщо кухонна витяжка використовується в поєднанні з пристроями, які працюють від неелектричних джерел енергії, від'ємний тиск у приміщенні не повинен перевищувати 0,04 мбар, щоб уникнути повернення витяжкою газів назад у приміщення.

- Забороняється спрямовувати потік повітря у витяжний канал, який використовується для відведення диму від приладів, що працюють на газі або інших типах пального.
- Якщо кабель живлення пошкоджено, його необхідно замінити, придбавши новий кабель у виробника чи його сервісного агента.
- Підключайте штекер до розетки, яка відповідає чинним нормам і розташована в доступному місці.
- Використання технічних і запобіжних заходів щодо викидів регулюється правилами, встановленими місцевими органами влади.

⚠ ПОПЕРЕДЖЕННЯ. Перед встановленням витяжки зніміть захисну плівку.

- Використовуйте тільки гвинти й малі деталі для підтримання витяжки.

⚠ ПОПЕРЕДЖЕННЯ. Установлення гвинтів або кріпильного пристрою з порушенням наведених інструкцій може призвести до ураження електричним струмом.

- Не допускається дивитись безпосередньо на джерело світла через оптичні прилади (бінокль, збільшувальне скло та ін.).
- Не фламбуйте страви під

витяжкою, оскільки це може спричинити пожежу.

- Цей пристрій можуть використовувати діти віком від 8 років, особи з обмеженими фізичними, сенсорними або розумовими можливостями, а також особи, які не мають досвіду чи знань, якщо за такими особами наглядатимуть або якщо вони отримують указівки щодо безпечного користування пристроєм і розумітимуть можливі небезпеки. Дітям забороняється гратися з пристроєм. Дітям забороняється чистити й обслуговувати пристрій без нагляду дорослих.
- Необхідно слідкувати, щоб діти не грались із пристроєм.
- Цей пристрій не призначено для використання особами (у тому числі дітьми) з обмеженими фізичними, сенсорними або психічними можливостями, а також особами з відсутністю досвіду чи знань, крім випадків, коли за ними наглядають або їх було попередньо проінструктовано щодо використання пристрою.

⚠ Досяжні частини можуть дуже нагрітися під час використання з плитою.

- Чистьте та (або) замінюйте фільтри через зазначений період часу (є небезпека виникнення пожежі). Див. розділ «Догляд і чищення».

- У разі використання витяжки одночасно з приладами, які працюють на газі або інших видах палива, необхідно передбачити належну вентиляцію приміщення (не застосовується до приладів, які спрямовують потік повітря тільки назад у приміщення).
- Символ  на виробі або його пакуванні вказує, що цей виріб не можна викидати як побутові відходи. Замість цього його потрібно передати у відповідне місце збору для повторної переробки електричного й електронного обладнання. Забезпечивши належну утилізацію виробу, можна допомогти в запобіганні негативним наслідкам для навколишнього середовища та людського здоров'я, які можуть бути викликані неправильною утилізацією цього виробу. Для отримання докладнішої інформації щодо утилізації цього виробу звертайтеся до місцевих органів влади, в службу утилізації побутових відходів або в магазин, де було придбано виріб.

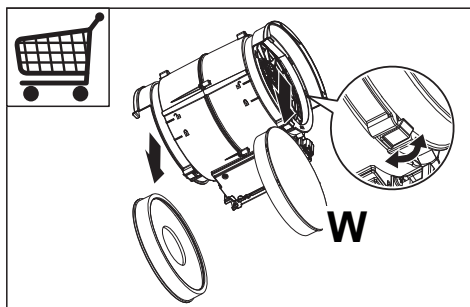
2. ЕКСПЛУАТАЦІЯ

- Витяжку було розроблено винятково для домашнього використання з метою усунення запахів на кухні.
- Ніколи не використовуйте витяжку в цілях, для яких вона не призначена.
- Ніколи не залишайте високе відкрите полум'я під витяжкою, коли вона працює.

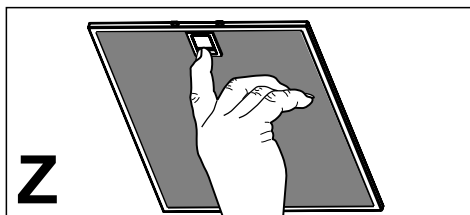
- Регулюйте інтенсивність вогню, щоб він був направлений тільки на дно каструлі, не допускаючи, щоб вогонь охоплював її сторони.
- Під час користування глибокими фритюрницями слід постійно за ними слідкувати, щоб перегріте масло не потрапило на полум'я.

3. ДОГЛЯД І ЧИЩЕННЯ

- Фільтри з активованим вугіллем не можна мити або відновлювати. Їх потрібно замінювати приблизно через кожні 4 місяці роботи або частіше в разі особливо інтенсивного користування (**W**).

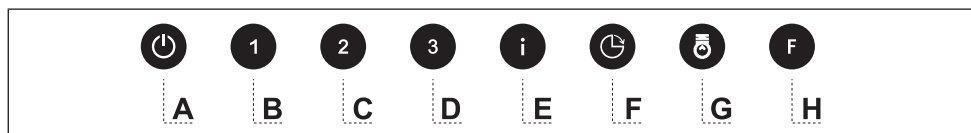


- Фільтри, що уловлюють жири, необхідно чистити через кожні 2 місяці роботи або частіше у разі особливо інтенсивного користування. Їх можна мити в посудомийній машині (**Z**).



- Чистіть витяжку за допомогою зволоженої тканини або нейтрального рідкого миючого засобу.

4. ЕЛЕМЕНТИ КЕРУВАННЯ



Для активації клавіатури та відповідних функцій натисніть кнопку **A**. Клавіатура відобразиться з яскравістю, удвічі меншою за максимальну. Якщо клавіатурою не користуватися впродовж 15 секунд, вона повернеться до початкового стану.

Кнопка	Функція	Світлодіод
A	Вимикання двигуна.	Світлодіоди, що вказують швидкість двигуна, вмикаються.
	Якщо натиснути й утримувати протягом 5 секунд, вмикається/вимикається режим блокування клавіатури.	Усі світлодіоди вмикаються в циклі.
B	Вмикання швидкості 1	
	Натисніть і утримуйте кнопку впродовж 5 секунд для ввімкнення дистанційного керування. Натисніть і утримуйте кнопку впродовж 5 секунд для вимкнення дистанційного керування.	Усі світлодіоди блимнуть двічі. Усі світлодіоди блимнуть один раз.
C	Вмикання швидкості 2.	Світлодіоди, що вказують швидкість 2 та вимкнення двигуна, вмикаються.
D	Вмикання швидкості 3.	Світлодіоди, що вказують швидкість 3 та вимкнення двигуна, вмикаються.
E	Вмикання режиму підвищеної швидкості. Робота на цій швидкості обмежується 6 хвилинами. Після закінчення цього часу пристрій автоматично повернеться до попередньої встановленої швидкості. Режим вмикається натисненням цієї кнопки або вимкненням двигуна.	Блимає один раз на секунду.
F	Вмикає режим Затримка із 15-хвилинним таймером автоматичного вимкнення двигуна, вентиляторів та освітлення. Режим вмикається натисненням цієї кнопки або вимкненням двигуна.	Світлодіод затримки вмикається.
	Натисніть та утримуйте кнопку приблизно 5 секунд при вимкненому навантаженні (двигун та освітлення), щоб увімкнути попередження про забруднення фільтра з активованим вугіллям.	Усі світлодіоди блимнуть двічі.
	Щоб вимкнути його, знову натисніть та утримуйте кнопку протягом 5 секунд.	Усі світлодіоди блимнуть один раз.
G	Коротко натисніть, щоб увімкнути чи вимкнути систему з максимальною інтенсивністю.	Світлодіод освітлення вмикається.
	Натисніть і утримуйте кнопку впродовж 2 секунд, щоб увімкнути чергове освітлення.	
H	Натисніть на короткий час за повністю вимкненого навантаження (двигун + лампи), щоб скинути сигнал тривоги фільтра, коли він активний. Усі світлодіодні індикатори блимають 3 рази.	Після завершення процедури вмикається попередня індикація: Блимання C + H Вказує, що необхідно помити металеві фільтри-жировловлювачі. Сигнал тривоги спрацьовує, якщо витяжка пропрацювала 100 годин. Блимання D + H Вказує, що необхідно замінити фільтри з активованим вугіллям, а також помити металеві фільтри-жировловлювачі. Сигнал тривоги спрацьовує, якщо витяжка пропрацювала 200 годин.

5. ОСВІТЛЮВАЛЬНИЙ ПРИБЛЮД

- Для заміни звертайтеся в технічну підтримку («Для придбання звертайтеся в технічну підтримку»).

DA 1. OPLYSNINGER OM SIKKERHED

i For din sikkerhed og for at sikre korrekt brug af apparatet anbefaler vi, at du læser denne brugsanvisning omhyggeligt inden installation og brug af apparatet. Opbevar omhyggeligt denne brugsanvisning sammen med apparatet, så den kan overdrages til en eventuel ny ejer. Det er vigtigt, at brugerne er bekendt med alle apparatets funktions- og sikkerhedskarakteristika.


! Kablerne skal tilsluttes af specialuddannet personale.

- Producenten kan ikke gøres ansvarlig for eventuelle skader, som skyldes forkert installation eller brug.
- Af sikkerhedsgrunde skal afstanden mellem kogepladen og emhætten være mindst 650 mm (enkelte modeller kan installeres i en lavere højde; se afsnittet vedrørende arbejdsmaal og installation).
- Hvis der i gaskomfurets installationsvejledning er angivet en større afstand end den ovenstående, skal der tages højde for dette.
- Kontrollér, at netspændingen svarer til angivelserne på skiltet inden i emhætten.
- Det er nødvendigt at installere hovedafbrydere i det faste elanlæg i henhold til forskrifter-


ne om kabelsystemer.

- For apparater i klasse I: Kontrollér, at husstandens strømforsyning har en passende jordforbindelse.
- Forbind emhætten med røgkanalen med et rør med min. diameter på 120 mm. Røgaftrækket skal være så kort som mulig.
- Overhold alle lovbestemmelser vedrørende luftudledning.
- Emhætten må ikke forbindes med røgaftrækket til udledning af røggas fra forbrændingsprocessen (eksempelvis kedler, pejse osv.).
- Hvis emhætten benyttes sammen med apparater, som ikke er elektriske (eksempelvis gasdrevne apparater), skal der sikres en tilstrækkelig udluftning i lokalet for at hindre tilbagestrømning af den udledte gas. Når emhætten benyttes sammen med apparater, som ikke er elektriske, må det negative tryk i lokalet ikke overskride 0,04 mbar for at undgå, at emhætten suger røgen tilbage til lokalet.
- Luften må ikke bortledes gennem et røgaftræk til udledning af røggas fra apparater med forbrænding af gas eller andre former for brændstof.
- Hvis forsyningskablet beskadiges, skal det udskiftes af producenten eller et autoriseret servicecenter.

- Slut stikket til en lettilgængelig stikkontakt, der opfylder de gældende lovbestemmelser.
- Hvad angår de tekniske tiltag og sikkerhedsforanstaltningerne, der skal træffes for udledningen af røggassen, er det vigtigt at overholde de lokale myndigheds regler helt nøjagtigt.

 **ADVARSEL:** Fjern beskyttelsesfilmen, før emhætten installeres.


- Brug kun skruer og beslag, som er egnede til emhætten.

 **ADVARSEL:** Manglende installation af skruerne eller beslagene i overensstemmelse med disse instruktioner kan medføre risiko for elektrisk stød.

- Betragt ikke lysdioden med brug af optisk udstyr (kikkert, forstørrelsesglas osv.).
- Flambér ikke under emhætten: Der er risiko for brand.
- Dette apparat må ikke anvendes af børn under 8 år, af personer med psykiske, fysiske og sansemæssige handicaps eller af personer med manglende erfaring eller kendskab, medmindre de overvåges og instrueres vedrørende sikker brug af apparatet og de farer, der er forbundet hermed. Sørg for, at børn ikke har mulighed for at lege med apparatet. Den rengøring og vedligeholdelse, som skal udføres af brugeren,

må ikke udføres af børn, medmindre de er under opsyn.

- Der skal holdes øje med børnene for at sørge for, at de ikke har mulighed for at lege med apparatet.
- Dette apparat må ikke anvendes af personer (herunder børn) med psykiske, fysiske og sansemæssige handicaps eller af personer med manglende erfaring eller kendskab, medmindre de overvåges og instrueres.

 De tilgængelige dele kan blive meget varme i forbindelse med brug af kogeplader, komfurer og andre madlavningsapparater.

- Rengør og/eller udskift filtrene efter den angivne periode (brandfare). Der henvises til afsnittet Vedligeholdelse og rengøring.
- Der skal være en passende udluftning i lokalet, når emhætten benyttes sammen med apparater med forbrænding af gas eller andre former for brændstof (vedrører ikke apparater, som udelukkende leder luften ind i lokalet).
- Symbolet  på apparatet eller på pakningen betyder, at apparatet ikke skal betragtes som almindeligt husholdningsaffald. Det skal derimod indleveres på et opsamlingscenter, der tager sig af genanvendelse af elektrisk og elektronisk udstyr.

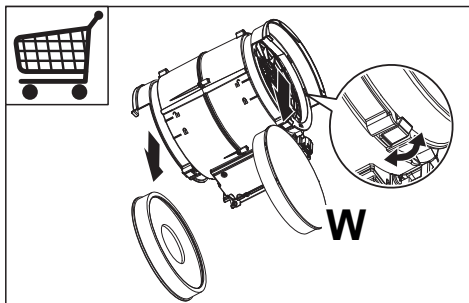
Ved at sørge for, at dette apparat bortskaffes korrekt, bidrager du til at forebygge alvorlige følger for miljøet og menneskers helbred; disse kan derimod opstå, hvis dette apparat bortskaffes forkert. Ret venligst henvendelse til kommunen, den lokale affaldsbortskaffelsesordning eller den forretning, hvor du har købt apparatet, for udførlige oplysninger om genanvendelse af dette apparat.

2. ANVENDELSE

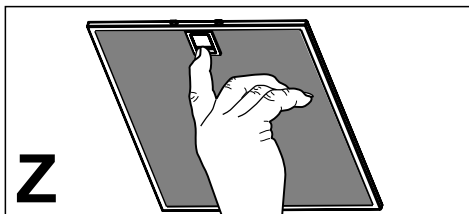
- Emhætten er udelukkende projekteret til husholdningsbrug for at fjerne mados.
- Brug aldrig emhætten til andre formål end de, hvortil den er projekteret.
- Sørg for, at der aldrig er høje flammer under emhætten, når den er tændt.
- Regulér flammens intensitet, så den udelukkende rettes mod grydens/pandens bund. Sørg for, at den ikke kommer omkring siderne.
- Hold hele tiden øje med friturestegerne, mens de er i brug. Der er fare for, at der går ild i den hede olie.

3. RENGØRING OG VEDLIGEHOLDELSE

- Det aktive kulfilter kan ikke afvaskes eller genbruges. Det skal udskiftes ca. hver 4. måned eller hyppigere i tilfælde af meget intensiv brug (**W**).

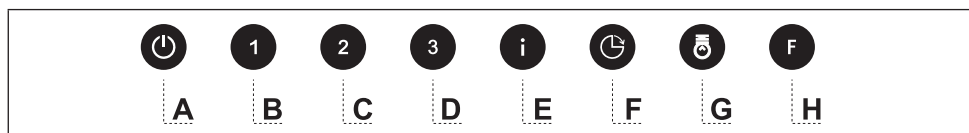


- Fedtfilterne skal rengøres hver 2. måned eller hyppigere i tilfælde af meget intensiv brug. De kan vaskes i opvaskemaskine (**Z**).



- Rengør emhætten ved hjælp af en fugtig klud og flydende skånsomt rengøringsmiddel.

4. BETJENINGSANORDNINGER




For at aktivere Tastaturet og dets funktioner, skal du trykke på Tasten **A**. Tastaturet vises ved medium intensitet. Hvis det forbliver ubrugt i 15 sekunder, vender det tilbage til den oprindelige tilstand.

Tast	Funktion	Kontrollampe
A	Slukker motoren.	-
	Hvis der trykkes på tasten i 2 sekunder, aktiveres/inaktiveres tilstanden tastaturlås.	Alle kontrollamperne tænder cyklisk og udfører en tændingssekvens.
B	Aktiverer den første hastighed.	Tasten er tændt med fuldt lys.
	Hvis der trykkes på tasten i 2 sekunder, aktiveres fjernstyringen.	Alle kontrollamperne blinker 2 gange.
	Hvis der trykkes på tasten i 2 sekunder, inaktiveres fjernstyringen.	Alle kontrollamperne blinker 1 gange.
C	Aktiverer den anden hastighed.	Tasten er tændt med fuldt lys.
D	Aktiverer den tredje hastighed.	Tasten er tændt med fuldt lys.
E	Aktiverer hastigheden Intensiv . Denne hastighed er indstillet på 6 minutter, derefter vender systemet tilbage til den forudindstillede hastighed. Inaktiveres ved tryk på tasten eller ved at slukke motoren.	Tasten blinker én gang i sekundet.
F	Aktiverer Delay , automatisk forsinket slukning af motoren og belysningssystemet efter 15 minutter. Inaktiveres ved tryk på tasten eller ved at slukke motoren.	Kontrollampen Delay tænder.
	Alarmer for filtrene med aktivt kul aktiveres ved at trykke og holde tasten trykket nede i ca. 2 sekunder, når alle anordninger er slukket (motor + lys).	Alle kontrollamperne blinker 2 gange.
	Funktionen inaktiveres ved at holde tasten trykket nede i yderligere 2 sekunder.	Alle kontrollamperne blinker 1 gange.
G	Tænder og slukker for lysene med maksimal styrke, hvis der trykkes kort tid på den.	-
	Ved at trykke tasten ned i 2 sekunder, tænder lysene ved medium intensitet.	-
H	Nulstilling af alarmer, når alarmer for filtre er udløst, udføres med et kortvarigt tryk, når alle anordninger er slukket (motor + lys). Alle kontrollamper blinker 3 gange.	Når proceduren er forbi, vises signaleringen ikke længere. C+H Blinkende Angiver behovet for at vaske metalfiltrene mod fedt. Alarmer går i gang, når emhætten har været i funktion i 100 timer. D+H Blinkende Giver besked om, at filtrene med aktivt kul skal udskiftes, samt at fedtfiltrene af metal skal vaskes. Alarmer går i gang, når emhætten har været i funktion i 200 timer.

5. BELYSNING

- Udskiftning skal ske hos det tekniske servicecenter. Bestilling kan ske hos det tekniske servicecenter.

NO 1. SIKKERHETSINFORMASJON

 For din egen sikkerhet og en riktig funksjon av apparatet, må du lese denne veiledningen nøye før apparatet installeres og tas i bruk. Veiledningen skal alltid følge med apparatet, også hvis det overdras til tredjeperson. Det er viktig at brukerne kjenner til alle apparatets drifts- og sikkerhetsegenskaper.



Tilkoblingen av kablene må utføres av en kvalifisert tekniker.


- Produsenten er ikke ansvarlig for eventuelle skader som skyldes feil installasjon eller bruk.
- Minste sikkerhetsavstand mellom platetopp og kjøkkenvifte er 650 mm (noen modeller kan monteres ved lavere høyde; se avsnittet om arbeidsmål og installasjon).
- Hvis installasjonsinstruksjonene for gassplattetoppen spesifiserer en større avstand enn angitt ovenfor, må du overholde dette.
- Kontroller at nettspenningen stemmer med spenningen oppgitt på merkeplaten på innsiden av kjøkkenviften.
- Det er nødvendig å installere hovedbrytere i det faste elektriske systemet i samsvar med forskriftene om kabelsystemer.
- For apparater i klasse I må du kontrollere at hjemmets strøm-

nett er jordet.


- Koble kjøkkenviften til røkrøret med et rør med en diameter på min. 120 mm. Røret må være så kort som mulig.
- Følg alle bestemmelsene for luftutløp.
- Ikke koble kjøkkenviften til røkkkanaler for utslipp av forbrenningsrøk (f.eks. fra kjeler, peiser, osv.).
- Hvis kjøkkenviften brukes sammen med apparater som ikke bruker strøm (f.eks. gassapparater), må det garanteres en god ventilasjon i rommet for å unngå retur av forbrenningsgassen. Når kjøkkenviften brukes sammen med apparater som ikke bruker strøm, må ikke det negative trykket i rommet overstige 0,04 mbar for å unngå en retur av røkene.
- Luften må ikke føres utgjennom en røkkanal som brukes for røkutslipp fra apparater som fungerer med gass eller andre forbrenningsstoffer.
- Hvis nettkabelen skades, må den skiftes ut av produsenten eller servicesenteret.
- Sett støpslet inn i en lett tilgjengelig stikkontakt som er i samsvar med gjeldende bestemmelser.
- Følg nøye forskriftene fra de lokale myndighetene vedrørende tekniske og sikkerhetsmessige tiltak for røkutslipp.

 **ADVARSEL:** Fjern beskyttelsesfilmene før kjøkkenviften installeres.

- Bruk kun skruer og beslag som passer til kjøkkenviften.

 **ADVARSEL:** Manglende installasjon av skruer eller beslag i samsvar med disse instruksjonene kan medføre risiko for elsjakk.

- Ikke se mot lyset med optiske instrumenter (kikkert, forstørrelsesglass, osv.).
- Ikke flambér under kjøkkenviften, fordi en brann kan utvikles.
- Barn (over 8 år) eller personer med nedsatte fysiske, sensoriske eller psykiske evner, eller personer uten erfaring og kunnskap må kun bruke apparatet dersom de får tilsyn eller opplæring i en sikker bruk av apparatet og farene knyttet til bruken. Ikke la barn leke med apparatet. Rengjøring og vedlikehold som er brukerens ansvar, må ikke utføres av barn med mindre de er under tilsyn.
- Pass på at barn ikke leker med apparatet.
- Dette apparatet er ikke egnet til bruk av personer (inkl. barn) med nedsatte fysiske, sensoriske eller psykiske evner, eller personer uten erfaring og kunnskap i bruk av apparatet med mindre de er overvåket og opplært.

 De tilgjengelige delene kan bli veldig varme når plate-topper/komfyrer er i bruk.

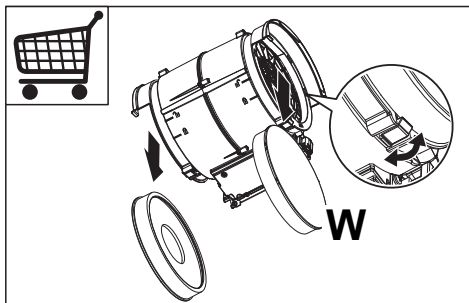
- Rengjør og/eller skift ut filtrene etter oppgitt intervall (brannfare). Se avsnittet Vedlikehold og rengjøring.
- Det må være en god utlufting i rommet når kjøkkenviften brukes samtidig med apparater som fungerer med gass eller andre forbrenningsstoffer (gjelder ikke apparater som kun fører luften ut i lokalet).
- Symbolet  på apparatet eller emballasjen angir at apparatet ikke skal kastes sammen med vanlig husholdningsavfall. Apparatet må leveres til et innsamlingsssenter for resirkulering av elektrisk og elektronisk materiale. Ved å kassere dette apparatet på riktig måte, bidrar du til å forhindre de negative virkningene på miljøet og menneskehelsen som kan forårsakes av en feilaktig avfallshåndtering av dette apparatet. For mer informasjon om gjenvinning av dette apparatet, kontakt kommunen, renovasjonsselskapet eller forhandleren hvor apparatet ble kjøpt.

2. BRUK

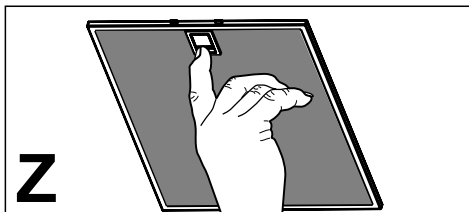
- Kjøkkenviften er kun utviklet til husholdningsbruk for å fjerne matos fra kjøkkenet.
- Bruk aldri kjøkkenviften til annet formål enn tiltenkt bruk.
- Gå aldri fra en tent brenner uten at det står en gryte oppå mens kjøkkenviften er i funksjon.
- Reguler flammestyrken slik at flammen kun dekker grytebunnen og ikke stikker utover kantene.
- Vær alltid veldig oppmerksom ved frityrsteking, fordi den varme oljen kan ta fyr.

3. RENGJØRING OG VEDLIKEHOLD

- Det aktive kullfilteret kan ikke vaskes eller regenereres, og må byttes ut ca. hver fjerde måned, eller oftere ved hyppig bruk (**W**).

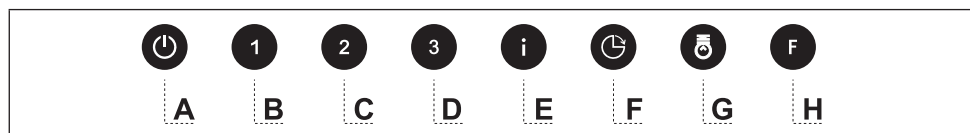


- Fettfiltrene må rengjøres hver andre måned eller oftere ved hyppig bruk. De kan vaskes i oppvaskmaskin (**Z**).



- Bruk kun en fuktig klut og et mildt rengjøringsmiddel til rengjøringen av kjøkkenviften.

4. KONTROLLER



For å aktivere tastaturet og tastaturets funksjoner, trykk på knappen **A**. Tastaturet vises med middels styrke. Hvis det ikke brukes på 15 sekunder, går det tilbake til opprinnelig status.

Knapp	Funksjon	Led
A	Slår av motoren.	-
	Trykk på knappen i 2 sekunder for å aktivere/deaktivere barnelåsen.	LED-ene tennes ett om gangen i en tenningssekvens.
B	Aktiverer den første hastigheten.	Lyset i knappen er på med full styrke.
	Trykk på knappen i 2 sekunder for å aktivere fjernkontrollen.	Alle LED-ene blinker 2 ganger.
	Trykk på knappen i 2 sekunder for å deaktivere fjernkontrollen.	Alle LED-ene blinker 1 gang.
C	Aktiverer den andre hastigheten.	Lyset i knappen er på med full styrke.
D	Aktiverer den tredje hastigheten.	Lyset i knappen er på med full styrke.
E	Aktiverer den Intensive hastigheten, som er innstilt på 6 minutter. Når tiden er utløpt, går systemet tilbake til den tidligere innstilte hastigheten. Kan deaktiveres ved å trykke på knappen eller ved å slå av motoren.	Knappen blinker en gang i sekundet.
F	Aktiverer forsinkelsen . Motoren og belysningen slås av automatisk etter en forsinkelse på 15 minutter. Kan deaktiveres ved å trykke på knappen eller ved å slå av motoren.	LED-en for forsinkelse tennes.
	Trykk på knappen i ca. 2 sekunder når både motoren og belysningen er slått av, for å aktivere alarmen for de aktive kullfiltrene.	Alle LED-ene blinker 2 ganger.
	Trykk igjen på knappen i 2 sekunder for å deaktivere alarmen.	Alle LED-ene blinker 1 gang.
G	Trykk raskt på knappen for å slå belysningen på og av med maks styrke.	-
	Trykk på knappen i ca. 2 sekunder og LED-ene tennes med middels styrke.	-
H	Trykk raskt når motoren og belysningen er slått av og alarmen for filter er utløst, for å tilbakestille alarmen, og alle LED-ene blinker 3 ganger.	Når prosedyren er ferdig, slukkes signaleringen som ble vist tidligere: C+H blinker Signalerer at de metalliske fettfiltrene må vaskes. Alarmsignalet gis etter at kjøkkenviften har fungert i 100 timer. D+H blinker Signalerer at de aktive kullfiltrene må byttes ut og at de metalliske fettfiltrene må vaskes. Alarmsignalet gis etter at kjøkkenviften har fungert i 200 timer.

5. BELYSNING

- Kontakt kundeservice for utbytting ("Kontakt kundeservice for kjøp").

- بالنسبة للأجهزة من الفئة ا، تحقق من أن شبكة تغذية الطاقة المنزلية تمتلك توصيل أرضي مناسب.
- قم بتوصيل المدخنة بماسورة تفرغ الدخان بحيث يكون قطرها 120 مم. ينبغي أن يكون مسار الماسورة قصيراً قدر الامكان.
- يجب احترام جميع القوانين السارية الخاصة بالتخلص من الهواء الفاسد.
- لا توصل المدخنة الشافطة بمواسير تحمل أدخنة احتراق (على سبيل المثال من الغلايات والمدخن وما إلى ذلك)
- إذا تم استخدام المدخنة مع الأجهزة غير الكهربائية (مثل أجهزة الغاز) ، يجب ضمان درجة كافية من التهوية في الغرفة لمنع عودة تدفق غاز العادم. عند استخدام المدخنة مع الأجهزة التي لا تعمل بالطاقة الكهربائية، فإن الضغط السلبي في المكان يجب ألا يتجاوز 0,04 ميلي بار لمنع رجوع الأدخنة مجدداً إلى المكان بواسطة المدخنة.
- لا يجب إخلاء الهواء من خلال ماسورة أو قناة تُستخدم لتصريف الأبخرة من جهاز احتراق يعمل بالغاز أو بأنواع الوقود الأخرى.
- يجب استبدال سلك الطاقة عن طريق المصنع أو فني الخدمة، في حال تلفه.

1. معلومات حول السلامة (AR)
i حرصاً على سلامتك ومن أجل التشغيل الصحيح للجهاز، يرجى قراءة الكتيب باهتمام قبل القيام بتركيب وتشغيل الجهاز. احفظ دائماً بهذه التعليمات مع الجهاز حتى عند نقله أو بيعه. يجب على المستخدم أن يعرف بالكامل مميزات التشغيل والسلامة لهذا الجهاز.

- ⚠ يجب توصيل الأسلاك بواسطة فني متخصص.
- المصنع ليس مسؤولاً عن الأضرار الناتجة عن سوء التركيب أو سوء استعمال الجهاز.
- المسافة في الحد الأدنى للسلامة بين سطح الطبخ والمدخنة يجب أن تكون 650 مم، (بعض الموديلات يمكن تركيبها على ارتفاع أقل، يرجى الرجوع الى فقرات الأحجام والتركيب).
- إذا كان لتعليمات التثبيت لسطح الطبخ بالغاز تشير إلى الحاجة لمسافة أكبر من المشار إليها أعلاه، يجب أن تأخذ ذلك في الحسبان.
- تأكد من أن التيار الكهربائي مطابق لما هو مشار إليه في اللوحة الموجودة داخل المدخنة.
- يجب تركيب أجهزة الفصل في النظام الثابت بما يتوافق مع لوائح أنظمة توصيل الأسلاك.

• قم بتوصيل القابس بمنفذ يتوافق مع اللوائح المعمول بها ويكون في وضع يسهل الوصول إليه.

• فيما يتعلق بالتدابير التقنية والسلامة الواجب اتخاذها لتصريف الأدخنة، من الضروري اتباع القواعد التي وضعتها السلطات المحلية بدقة.

⚠ **تحذير:** قبل القيام بتركيب المدخنة، قم بإزالة رقاقة الحماية.

• قم باستخدام البراغي والأدوات التي تتوافق مع الجهاز فقط.

⚠ **تحذير:** الفشل في تركيب البراغي أو تثبيت الجهاز وفقاً لهذه التعليمات قد ينجم عنه مخاطر كهربية.

• لا تنظر إليها مباشرة بواسطة الأجهزة البصرية (مناظير، عدسة مكبرة....).

• لا تطبخ الطعام الذي ينتج لهب مرتفع مثل الفلاميه تحت المدخنة: قد يسبب ذلك حريق.

• يمكن استخدام هذا الجهاز من قبل الأطفال بعمر 8 سنوات أو أقل ومن قبل الأشخاص ذوي القدرات الحسية النفسية الجسدية الأقل أو مع الخبرة والمعرفة غير الكافية، بشرط أن يتم الإشراف عليهم وإرشادهم بعناية حول كيفية استخدام الجهاز بأمان وعلى الأخطار التي تنطوي على استخدامه. تأكد من عدم لعب الأطفال بالجهاز. التنظيف والصيانة لا يجب

ان تكون بواسطة الأطفال، يُسمح للأطفال بتنظيف الجهاز وصيانته بشرط الإشراف عليهم.


• يجب الإشراف على الأطفال ومنعهم من العبث بالجهاز.

• يجب ألا يستخدم الجهاز الأشخاص (بما في ذلك الأطفال) الذين لديهم قدرات نفسية-حسية مخفضة أو مع خبرة ومعرفة غير كافية، ما لم يتم الإشراف عليهم وإرشادهم بعناية.

⚠ **تحذير:** الوصول إليها عند استعمال جهاز الطبخ قد تكون شديدة الحرارة.

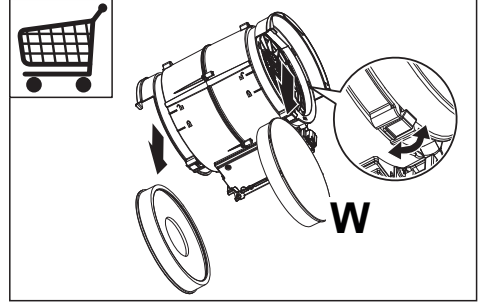
• قم بتنظيف و/أو استبدال الفلاتر بعد الفترة الزمنية المحددة (خطر الحريق). انظر فقرة الصيانة والتنظيف.

• يجب أن يكون هناك تهوية كافية في الغرفة عند استخدام المدخنة في نفس الوقت الذي تستخدم فيه الأجهزة التي تستخدم الغاز أو أنواع الوقود الأخرى (لا تنطبق على الأجهزة التي تقوم بتفريغ الهواء داخل الغرفة فقط).

• يشير الرمز  على المنتج أو على العبوة إلى عدم التخلص من المنتج كنفائات منزلية عادية. يجب عند التخلص من الجهاز تسليمه إلى نقطة جمع نفائات متخصصة في إعادة تدوير المعدات الكهربائية والإلكترونية. عند التأكد من

3. التنظيف والصيانة

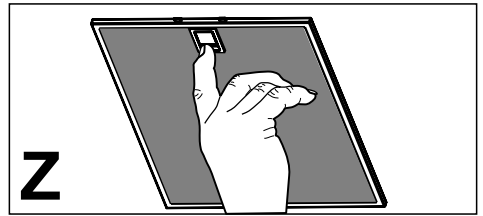
- إن فلتر الكربون النشط لا يمكن غسله ولا إعادة تدويره ويجب تبديله كل 4 أشهر من التشغيل أو قبل هذه المدة إذا كان استخدام المدخنة يتم أكثر من المعتاد (W).



2. الاستعمال

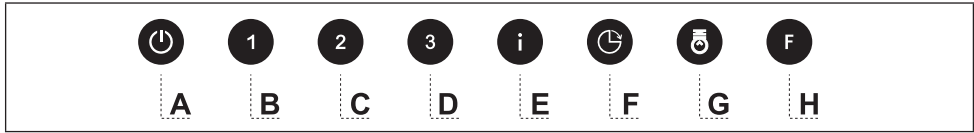
- إن المدخنة مصممة للاستخدام المنزلي فقط، وبهدف شفط الروائح الناتجة عن الطبخ.
- لا تستخدم المدخنة في أغراض غير التي تم تصميمها من أجله.
- لا تسمح أبدًا بوجود لهب مرتفع مكشوف تحت الغطاء أثناء تشغيل الجهاز.
- تحكم في شدة اللهب بحيث يكون ملاصق لقاع اواني الطبخ فقط، والتأكد من عدم اندلاعه من الجوانب.
- يجب مراقبة آواني القلي العميقة باستمرار أثناء الاستخدام حيث إن الزيت الذي يتم تسخينه بإفراط قد يلتهب.

- يجب تنظيف الفلاتر المضادة للشحوم كل شهرين 2 من التشغيل أو قبل هذه المدة إذا كان استخدام المدخنة يتم أكثر من المعتاد ويمكن غسلها بغسالة الأواني (Z).



- نظف المدخنة باستخدام قطعة قماش رطبة ومنظف سائل معتدل.

4. تحكم



لتفعيل لوحة المفاتيح ووظائفها اضغط على الزر A. تظهر اللوحة بمنتصف التركيز. إذا ظلت بدون استعمال لمدة 15 ثانية تعود الى وضعها السابق.

زر	الوظيفة	ضوء الديود
A	إطفاء الموتور.	-
B	تشغيل السرعة الأولى.	الزر يشعل بضوء كامل.
C	تشغيل السرعة الثانية	الزر يشعل بضوء كامل.
D	تشغيل السرعة الثالثة	الزر يشعل بضوء كامل.
E	تشغيل السرعة المكثفة وتلك السرعة تدوم 6 دقائق، في نهاية المدة يعود النظام الى السرعة السابقة. يمكن إيقاف التفعيل بالضغط على الزر أو بإطفاء الموتور.	الزر يومض مرة كل ثانية.
F	ينشط الإطفاء الاتوماتيكي المتأخر للموتور ولجهاز الإضاءة بعد انقضاء مدة 15 دقيقة. يمكن إيقاف التفعيل بالضغط على الزر أو بإطفاء الموتور.	ضوء التأخير Delay يشعل.
G	بالضغط قليلاً اشعال وإطفاء نظام الإنارة بأقصى قوته.	جميع الديودات تومض مرتين 2.
H	بالضغط القليل، وعندما تكون جميع الأحمال مطفاة (الموتور+الإنارة)، ومع تفعيل تحذير الفلاتر يمكن إعادة ضبط التحذير، عندها تومض جميع أضواء الديود 3 مرات.	جميع الديودات تومض مرة 1 واحدة.
	بالضغط القليل، وعندما تكون جميع الأحمال مطفاة (الموتور+الإنارة)، ومع تفعيل تحذير الفلاتر يمكن إعادة ضبط التحذير، عندها تومض جميع أضواء الديود 3 مرات.	عند انتهاء هذه الخطوات تنطفئ الإشارة التي ظهرت سابقاً. C+H تومض تشير الى ضرورة غسل الفلاتر المعدنية المضادة للشحوم. إشارة التحذير تبدأ بالعمل بعد 100 ساعة من التشغيل العملي للمدخنة D+H تومض تشير الى ضرورة تغيير فلاتر الكربون النشط ويجب أيضا غسل الفلاتر المعدنية المضادة للشحوم. إشارة التحذير تبدأ بالعمل بعد 200 ساعة من التشغيل العملي للمدخنة.

5. الإنارة

للاستبدال اتصال بالدعم الفني
("للشراء اتصل بالدعم الفني").



Franke S.p.a.
Via Pignolini, 2
37019 Peschiera del Garda (VR)
www.franke.it