

**EN** Installation manual

**NL** Installatiehandleiding

**DA** Installationsvejledning

**NO** Installasjonsveiledning

3-in-1 mechanical boiling water system

3-in-1 mechanisch kokend watersysteem

3-i-1 mekanisk kogevandssystem

3-i-1 mekanisk kokevannssystem



Support and Warranty page



**EN**

**Warning!** Before proceeding with installation, read the safety information in the User Manual.

**Important!** Read other chapters in User Manual that are necessary for proper installation, operation and maintenance.

---

**NL**

**Waarschuwing!** Voordat je start met het installeren lees eerst de veiligheidsinformatie in de gebruikershandleiding.

**Belangrijk!** Lees ook de andere hoofdstukken in de gebruikershandleiding welke van belang zijn voor de installatie, gebruik en onderhoud van het systeem.

---

**DA**

**Advarsel!** Før du fortsætter med installationen, læs sikkerhedsoplysningerne i brugervejledningen.

**Vigtigt!** Læs andre kapitler i brugervejledningen, der er nødvendige for korrekt installation, drift og vedligeholdelse.

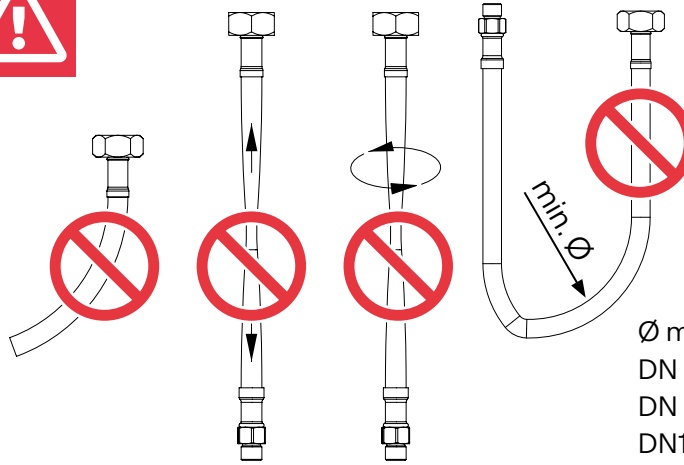
---

**NO**

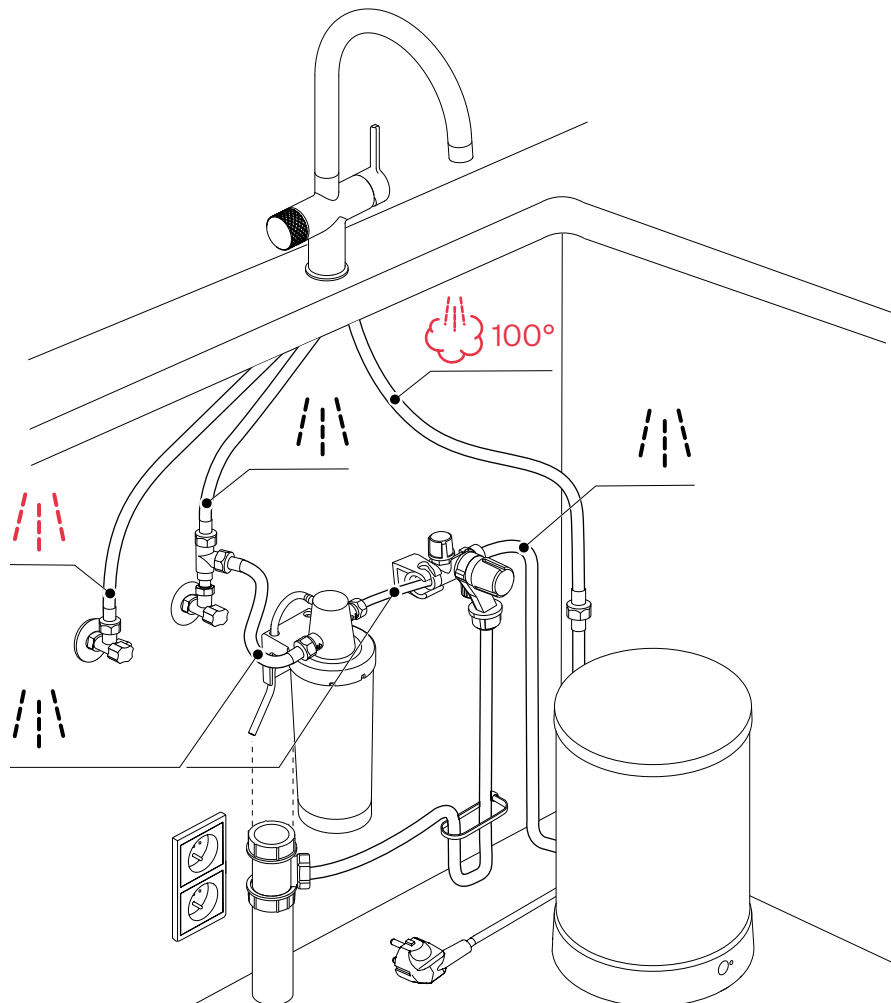
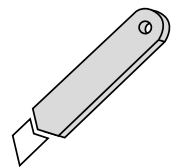
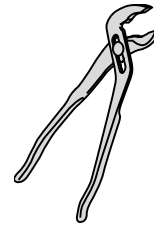
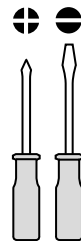
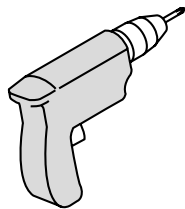
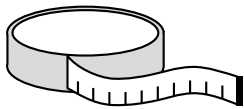
**Advarsel!** Før du fortsetter med installasjonen, les sikkerhetsinformasjonen i brukermanualen.

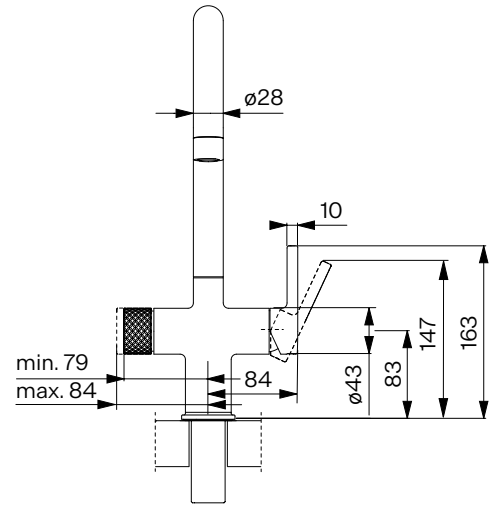
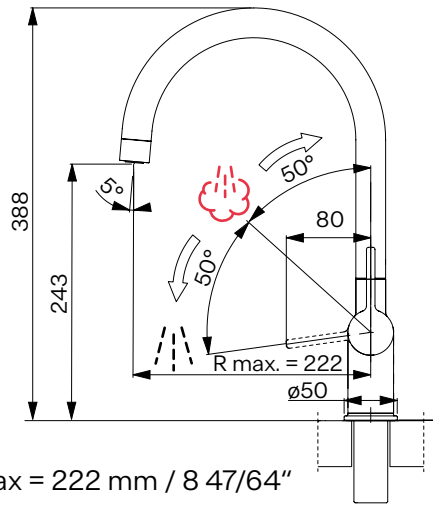
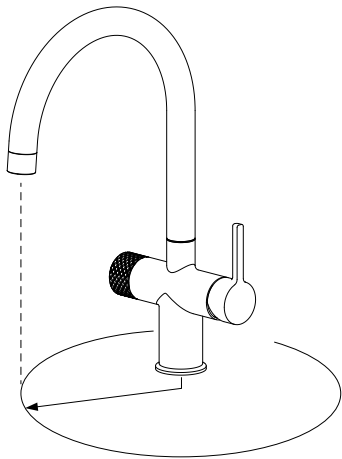
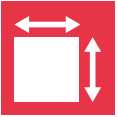
**Viktig!** Les andre kapitler i brukermanualen som er nødvendige for riktig installasjon, drift og vedlikehold.

---

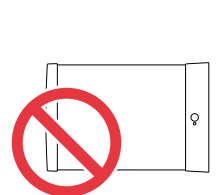
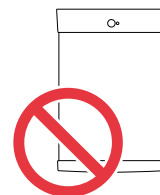
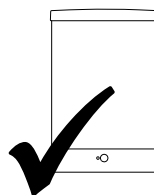
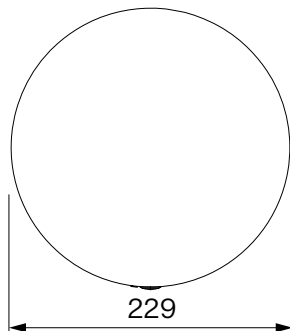
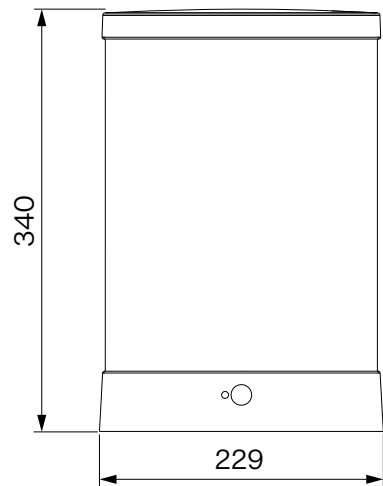
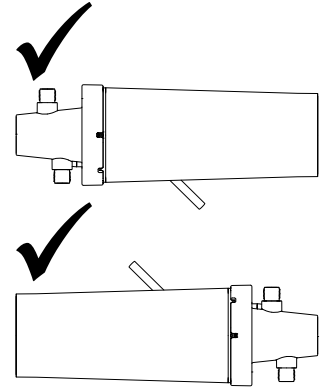
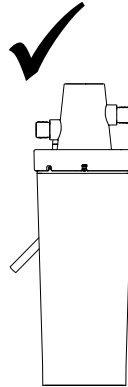
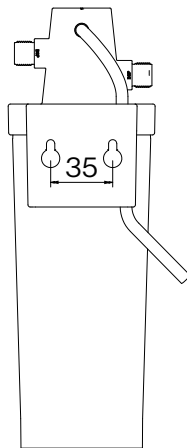
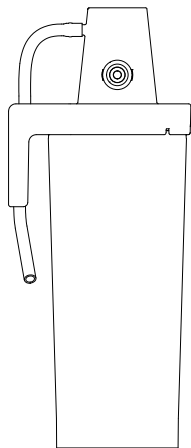
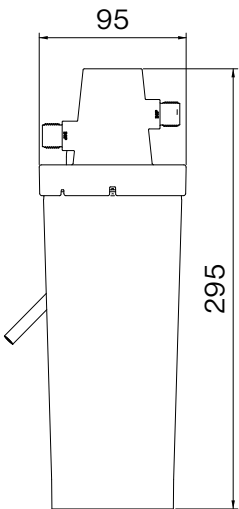


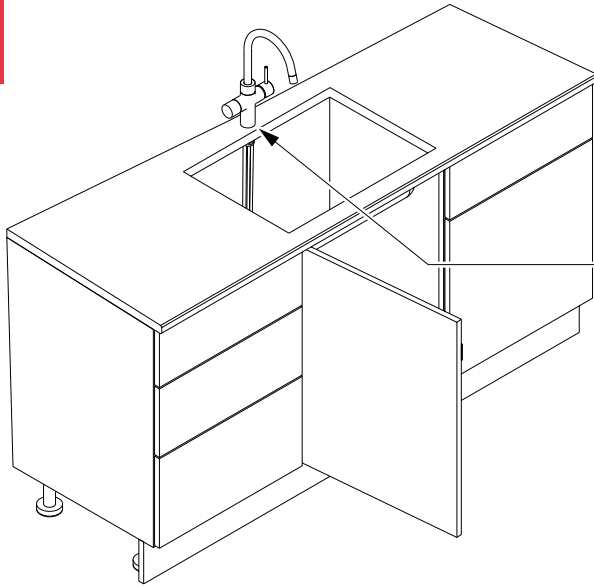
Ø min.:  
DN 6 = Ø 50 mm  
DN 8 = Ø 60 mm  
DN10 = Ø 70 mm  
DN13 = Ø 90 mm



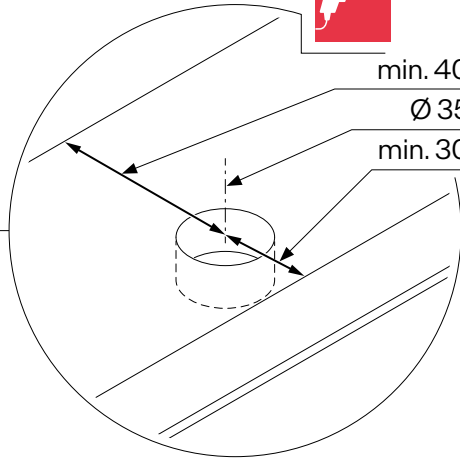


R max = 222 mm / 8 47/64"

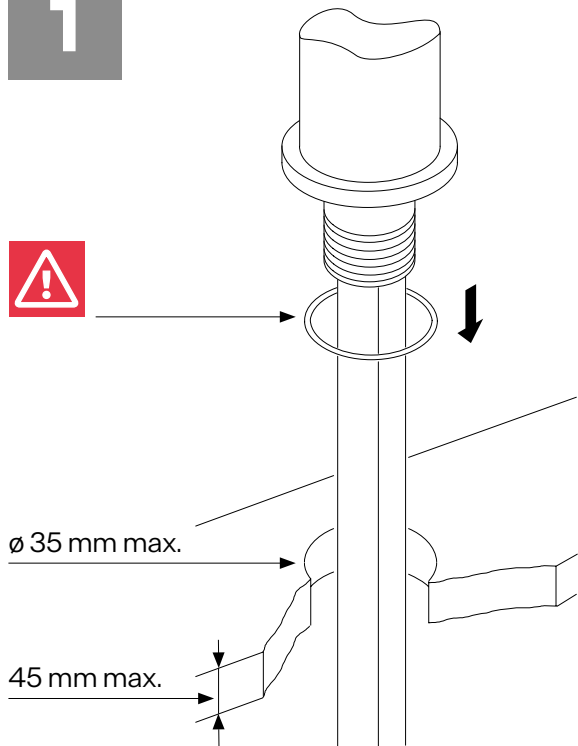




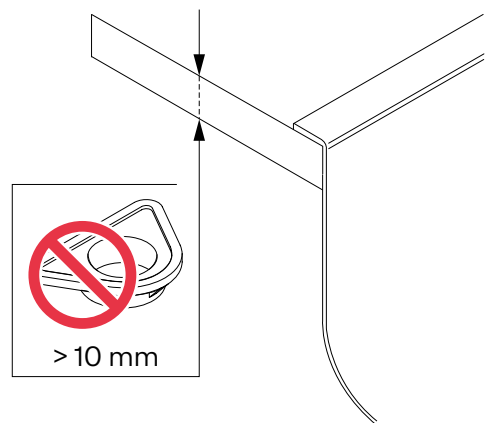
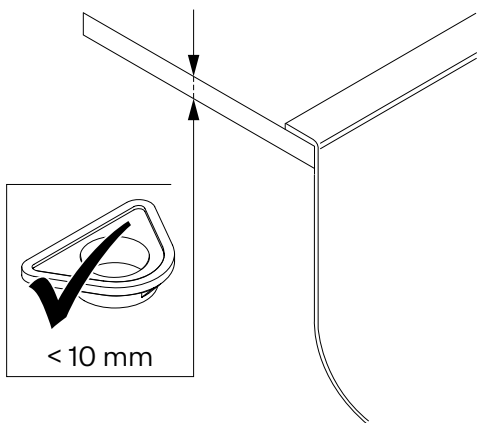
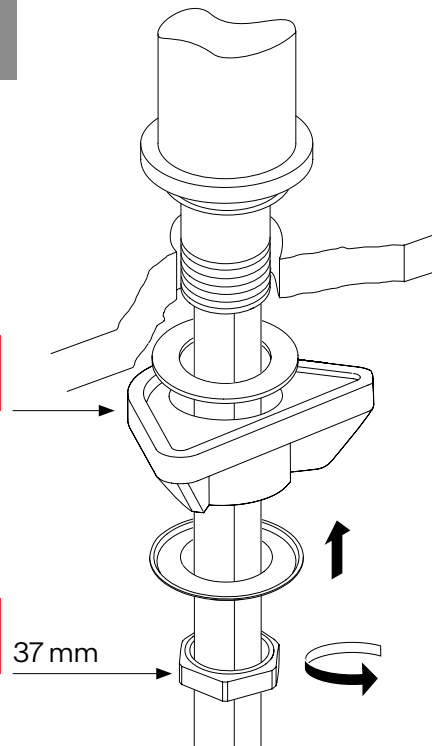
min. 40 mm  
Ø 35 mm  
min. 30 mm

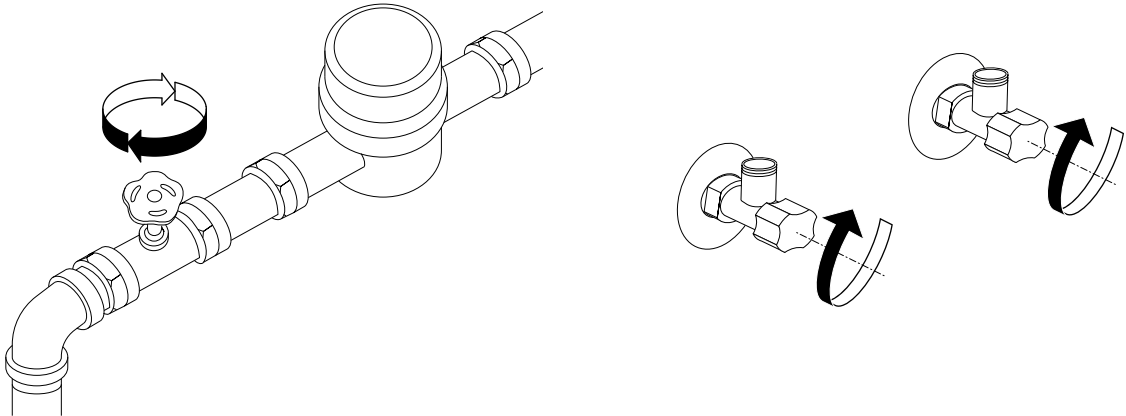


1

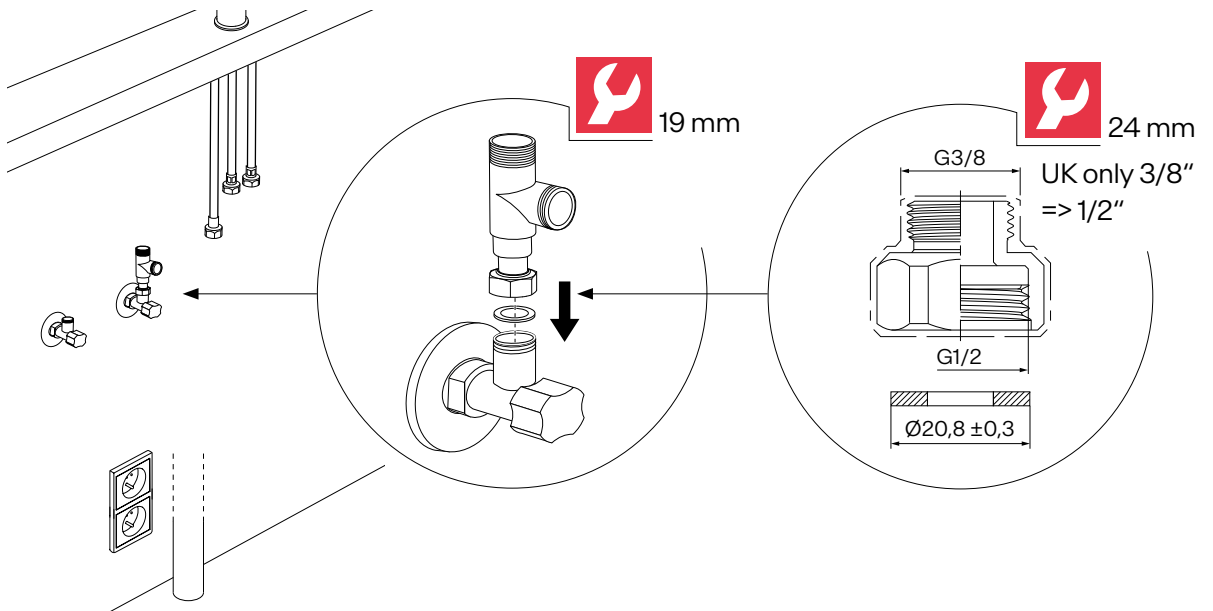


2

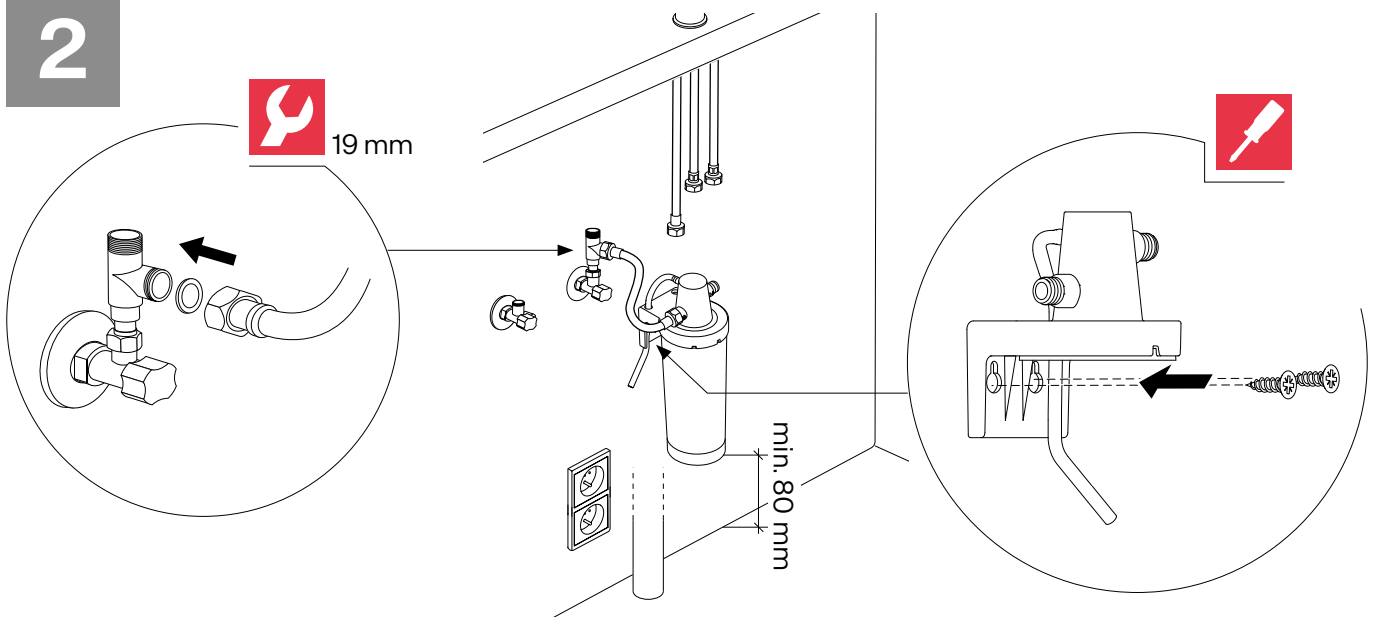


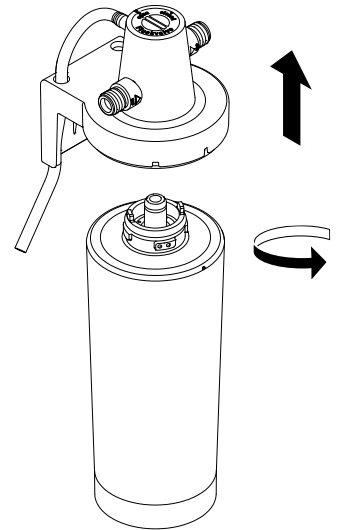
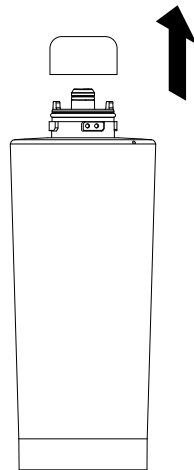
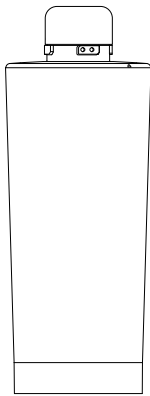


1

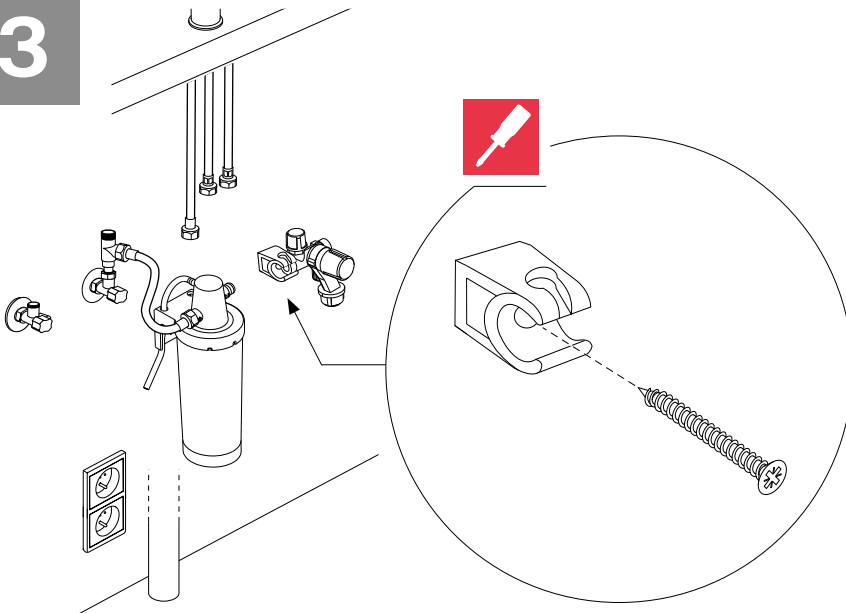


2

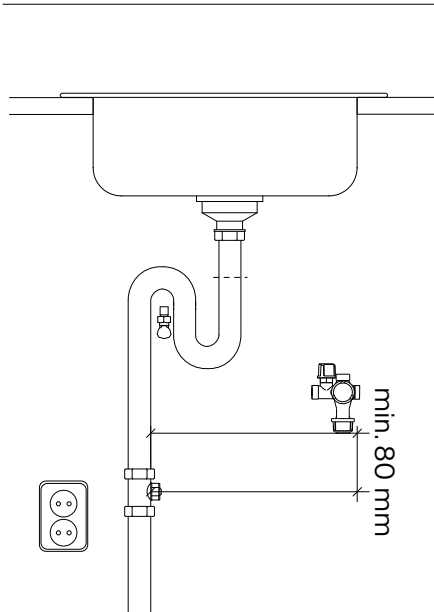
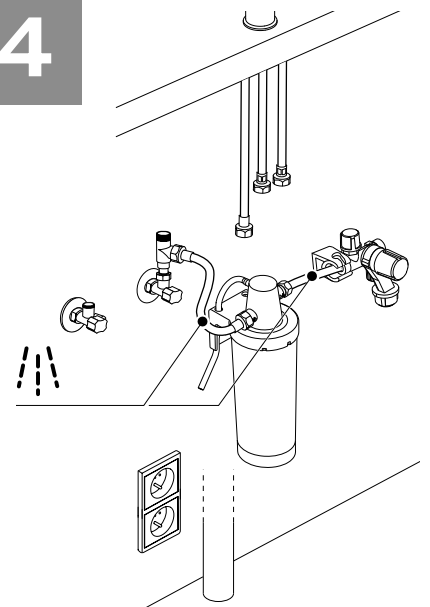




3

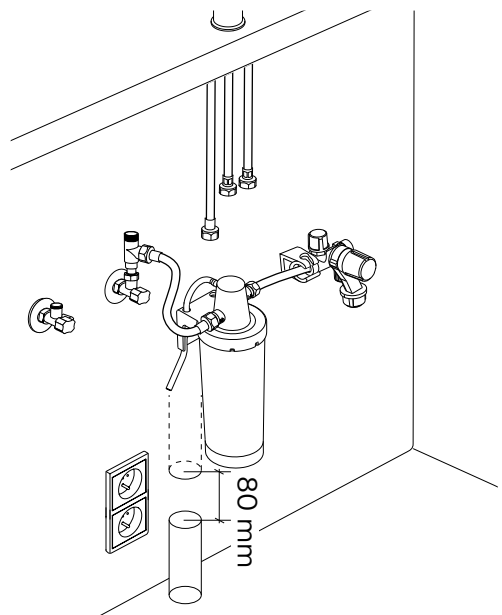


4



min. 80 mm

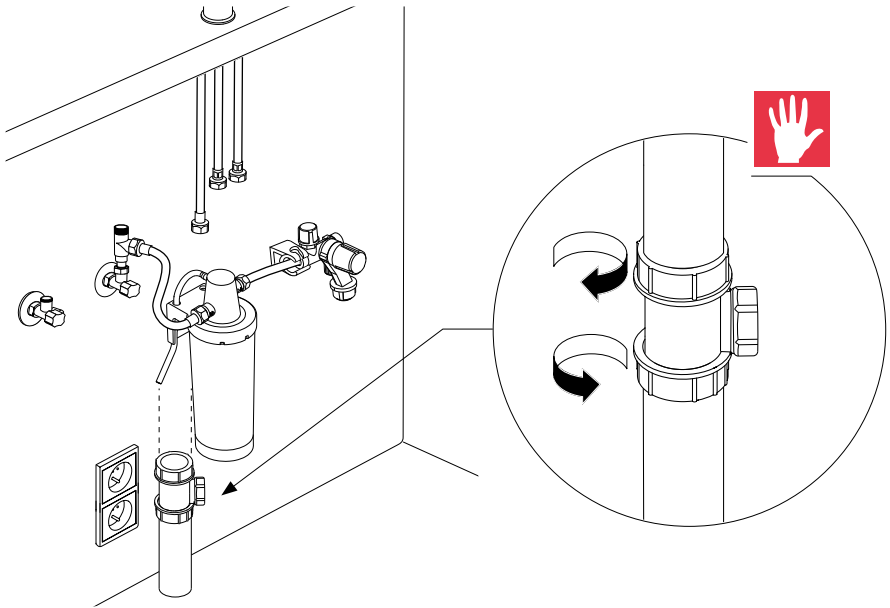
5



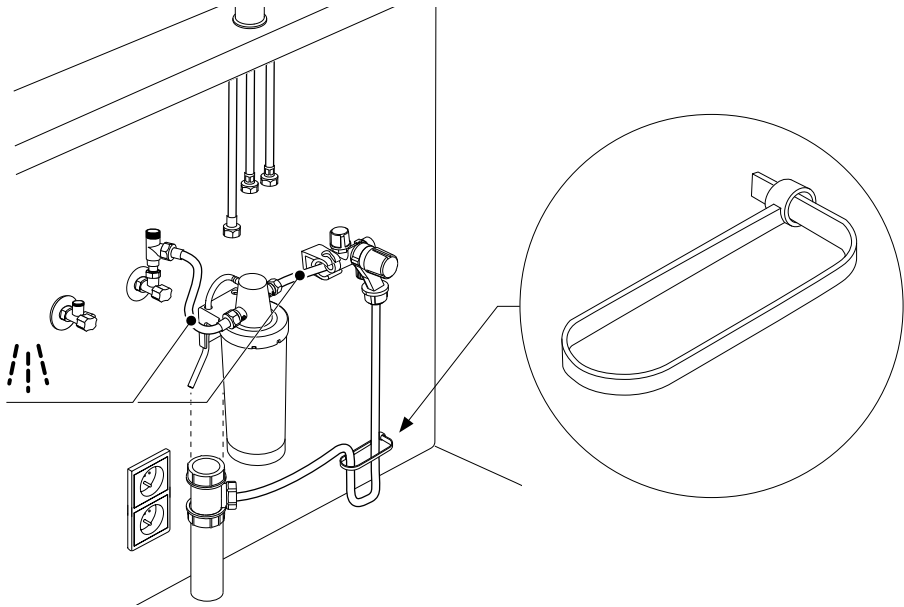
80 mm



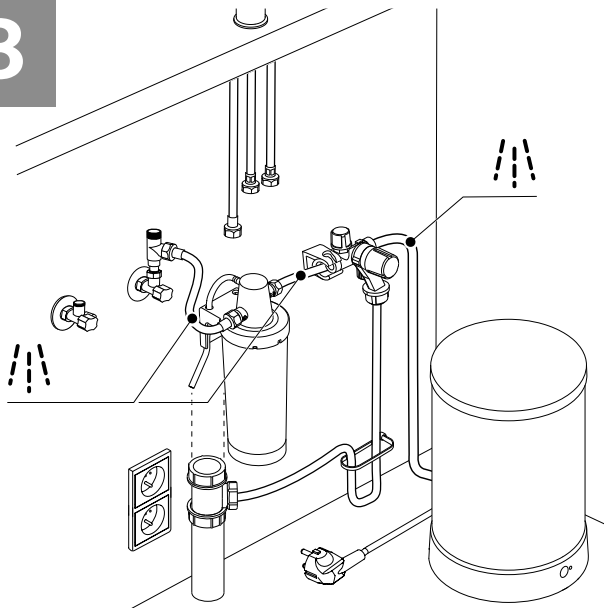
6



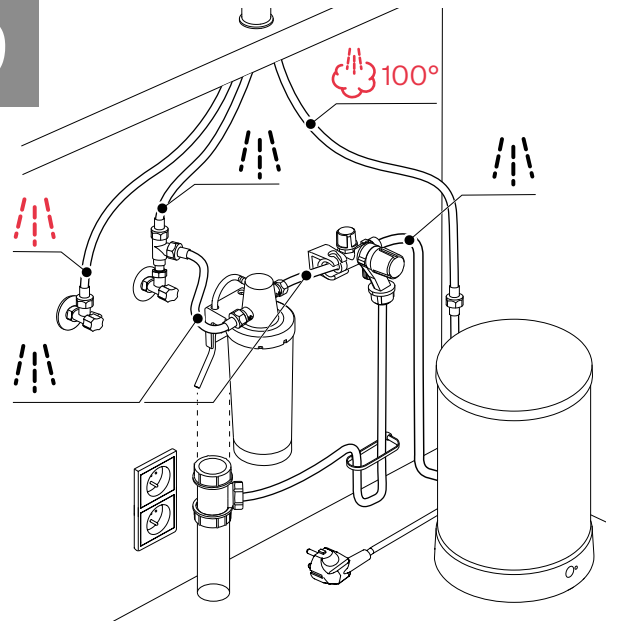
7

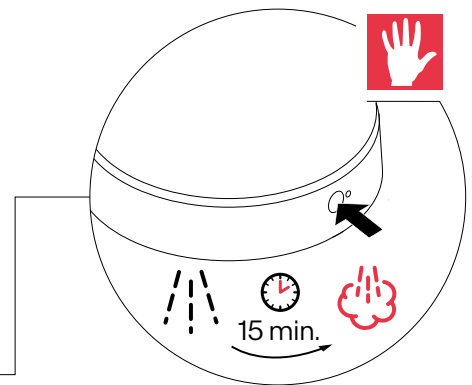
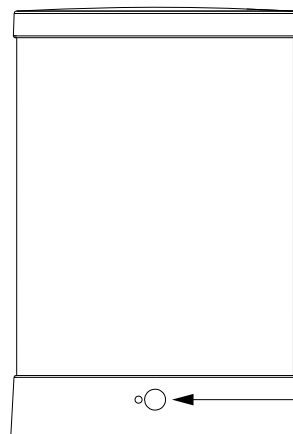
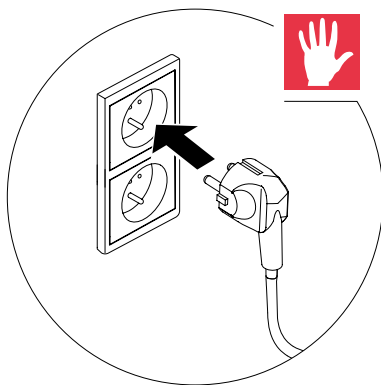
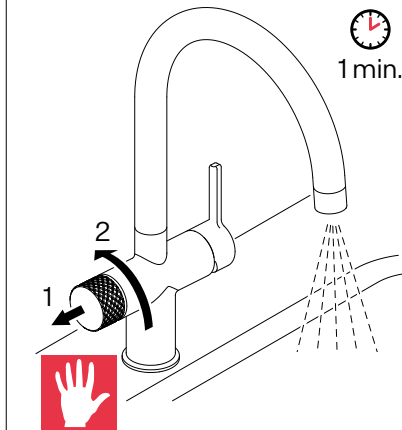
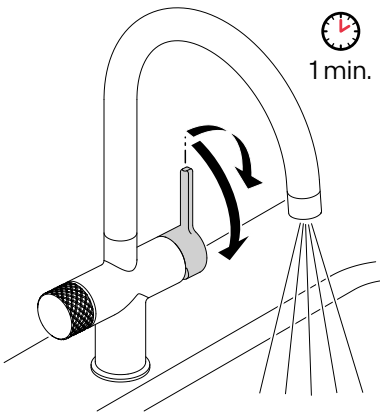
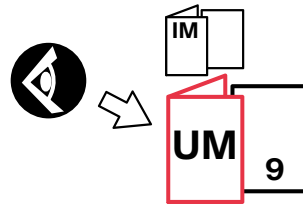
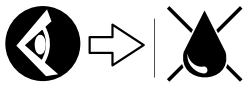
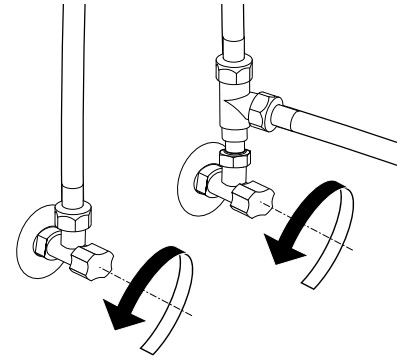
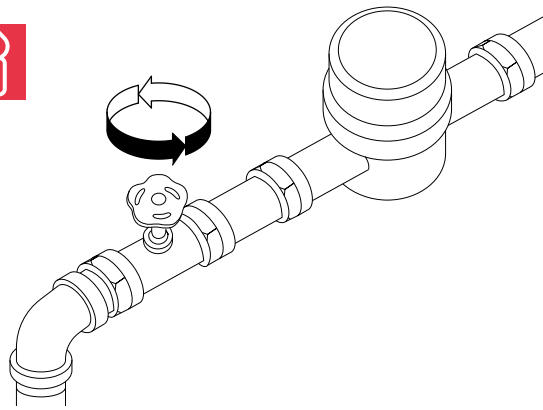


8



9



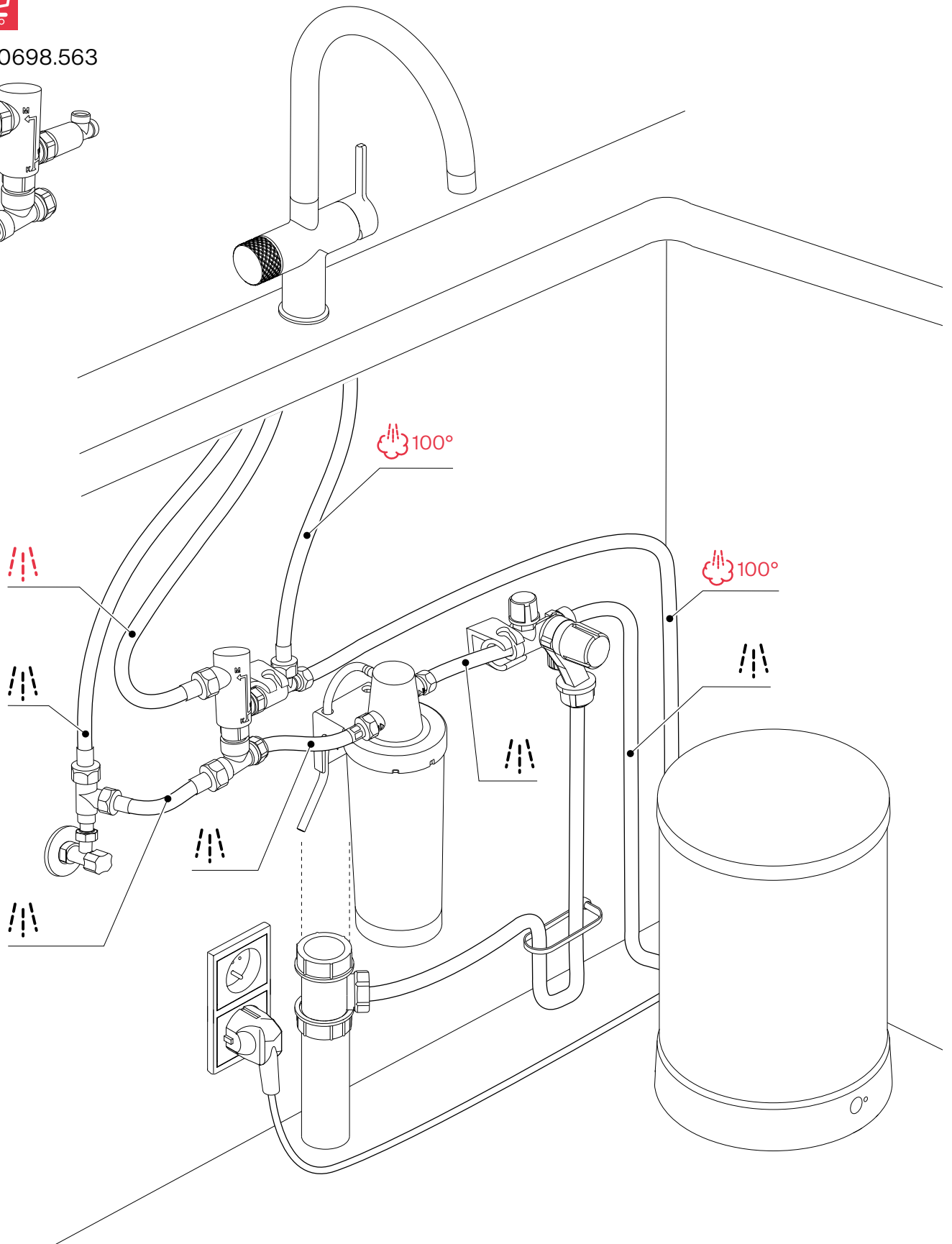
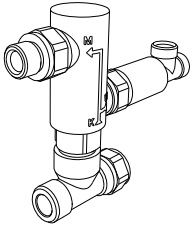




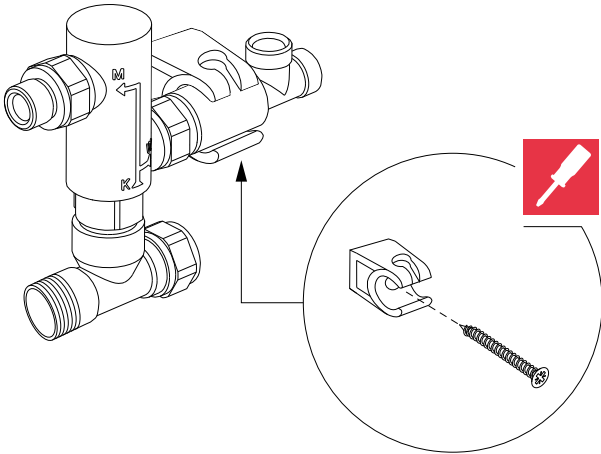
**A**



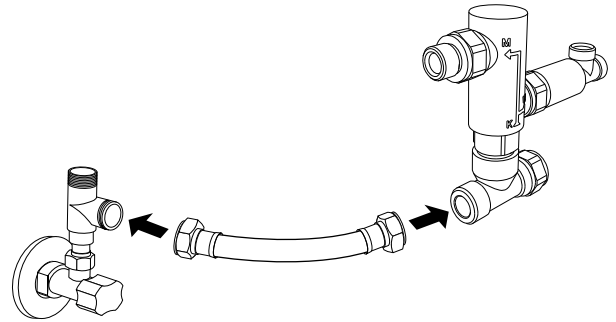
112.0698.563



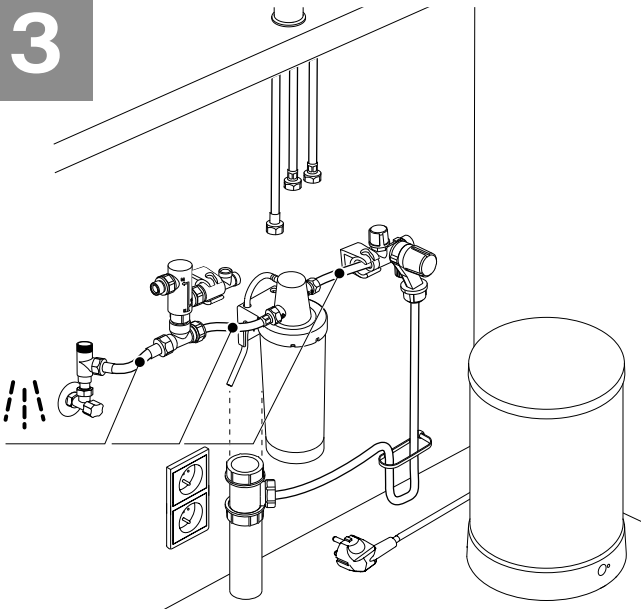
1



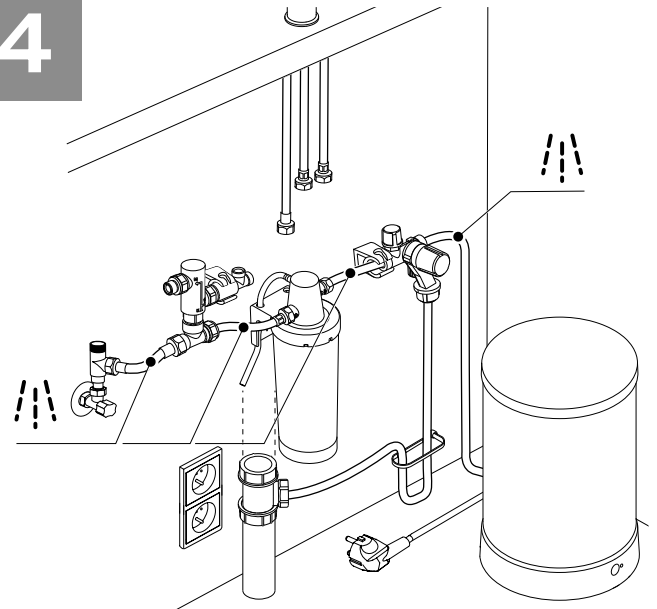
2



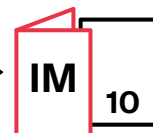
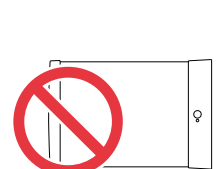
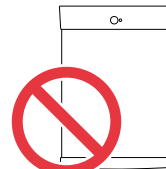
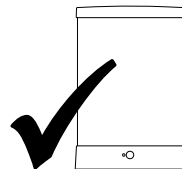
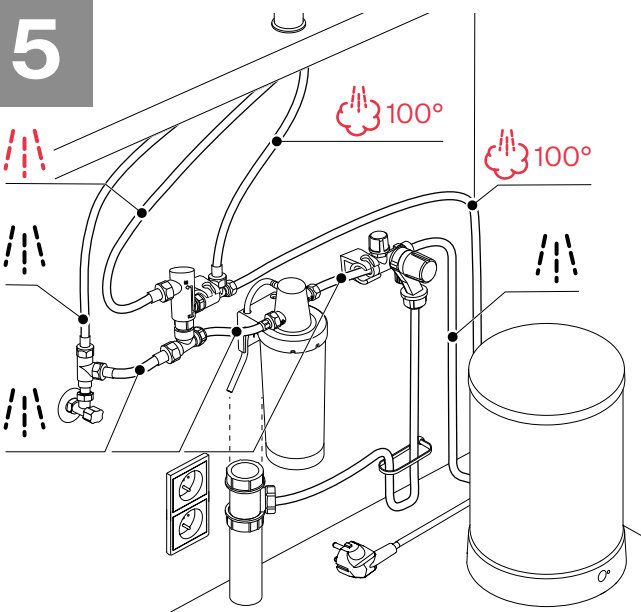
3



4



5

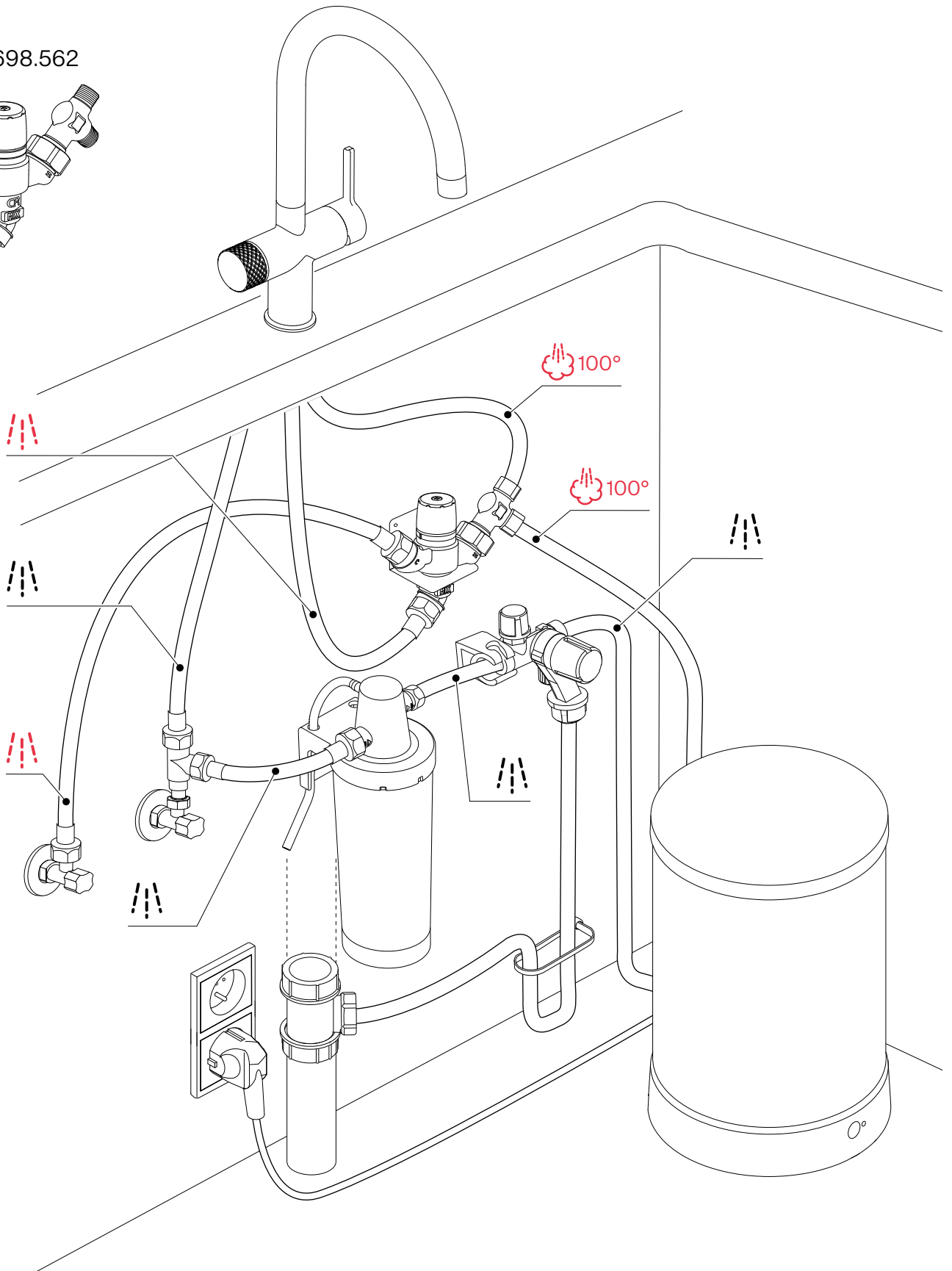
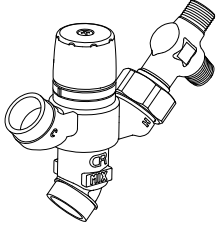




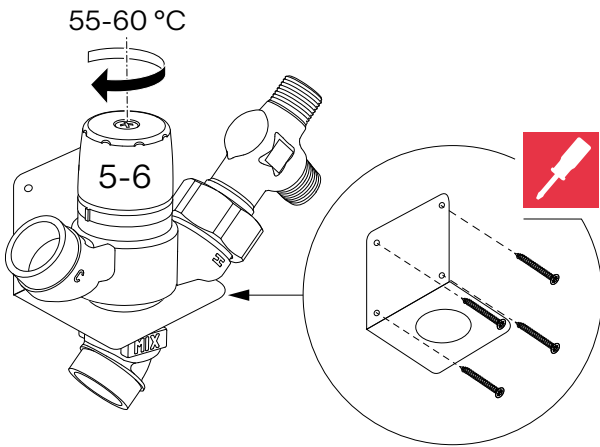
**B**



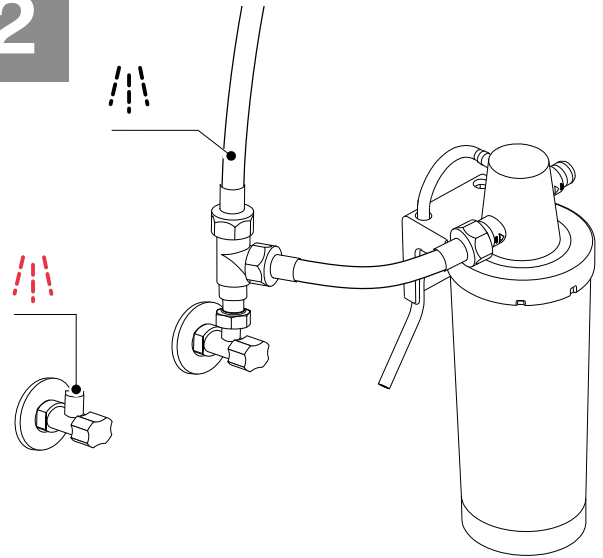
112.0698.562



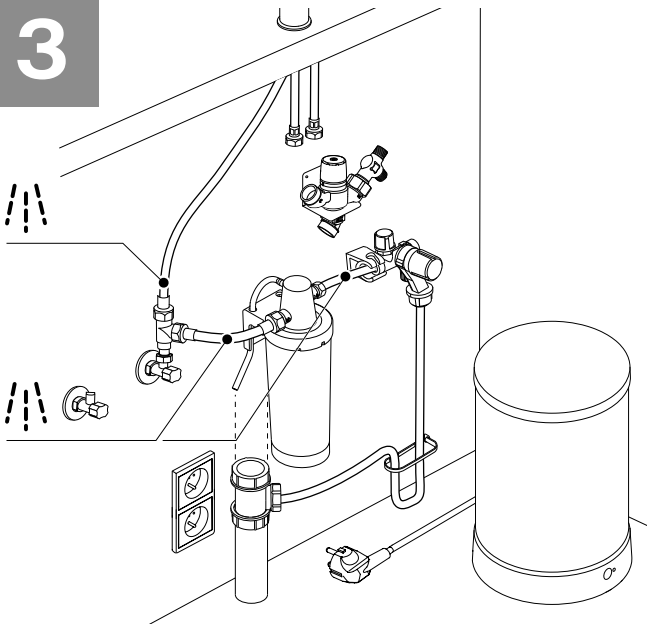
1



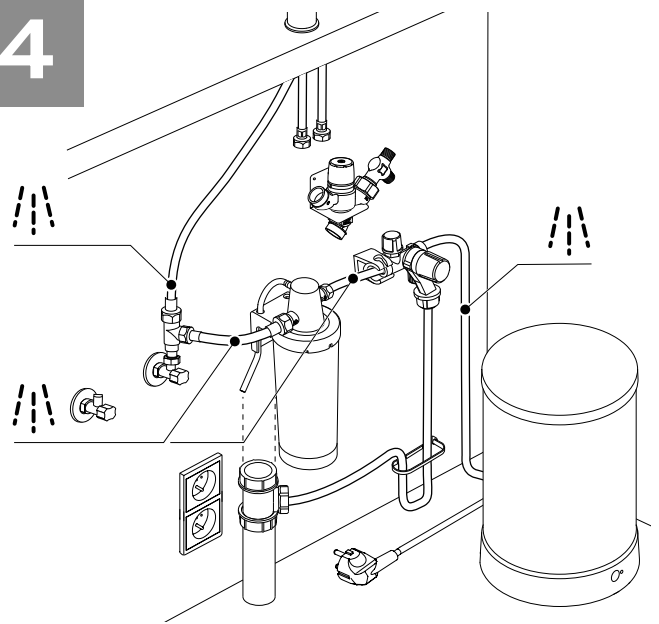
2



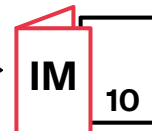
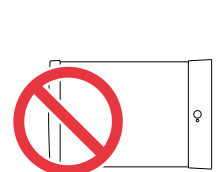
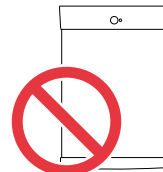
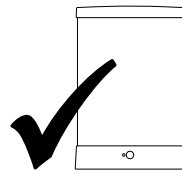
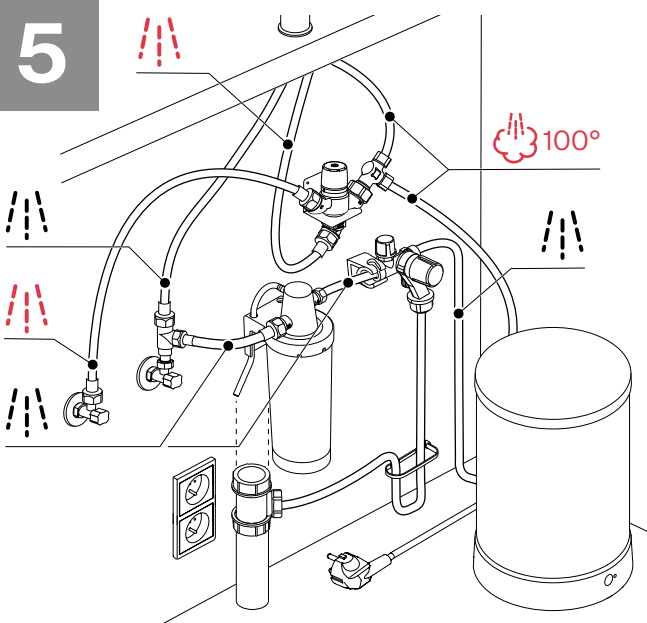
3

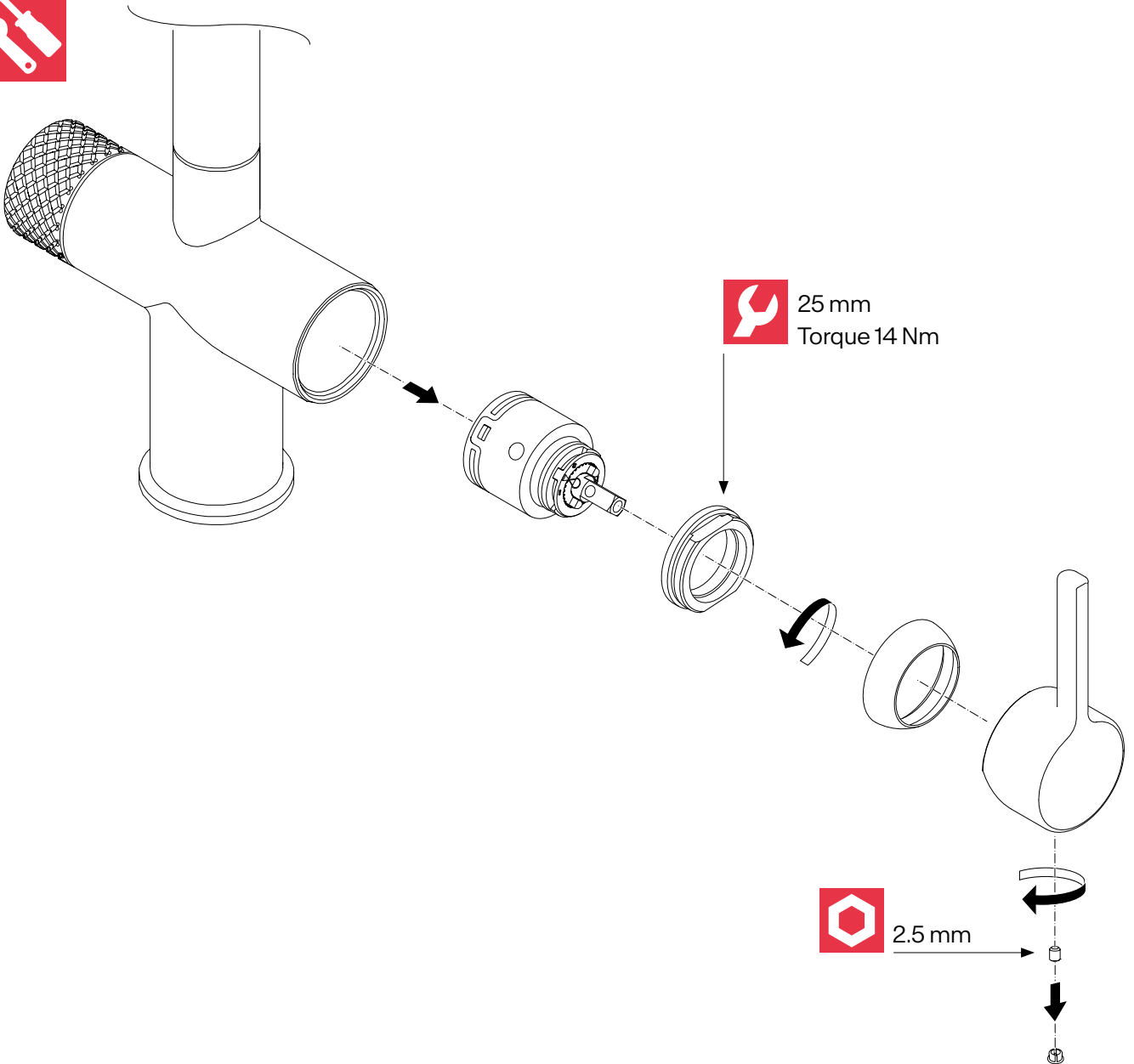
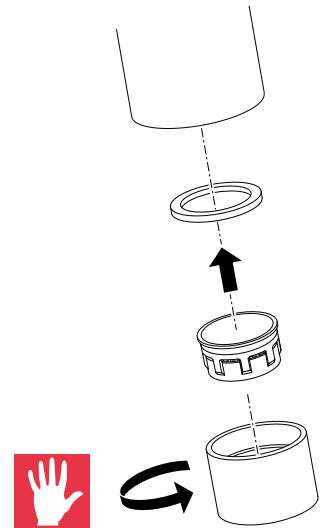
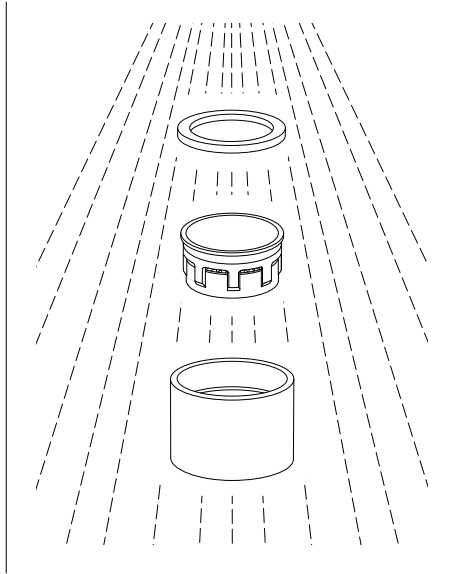
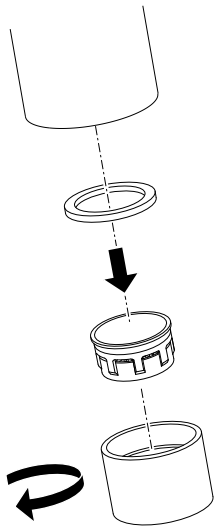


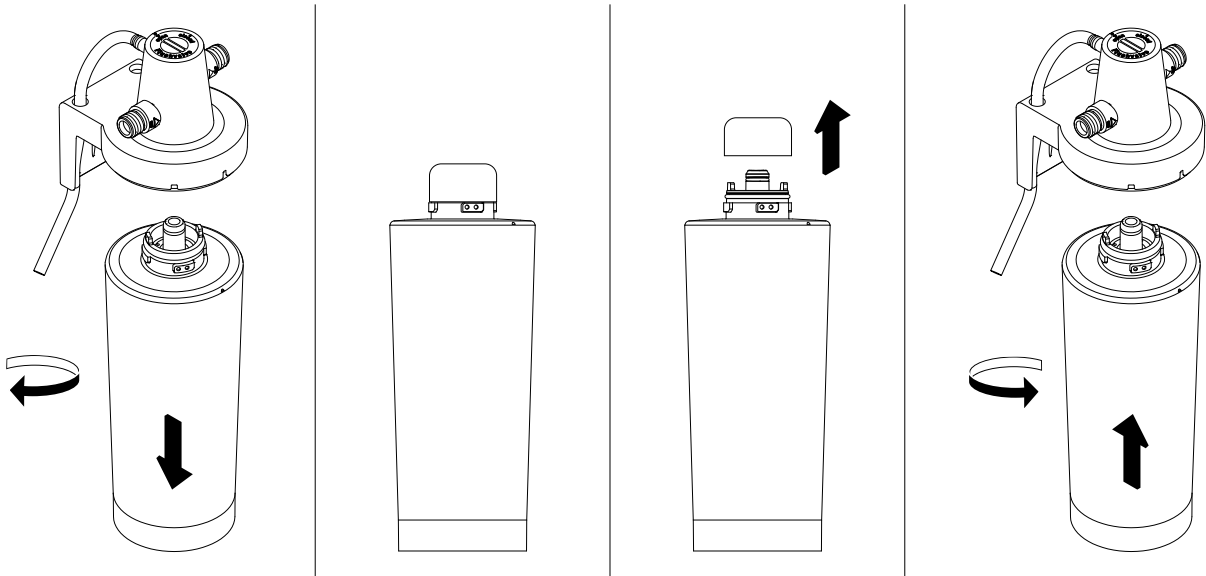
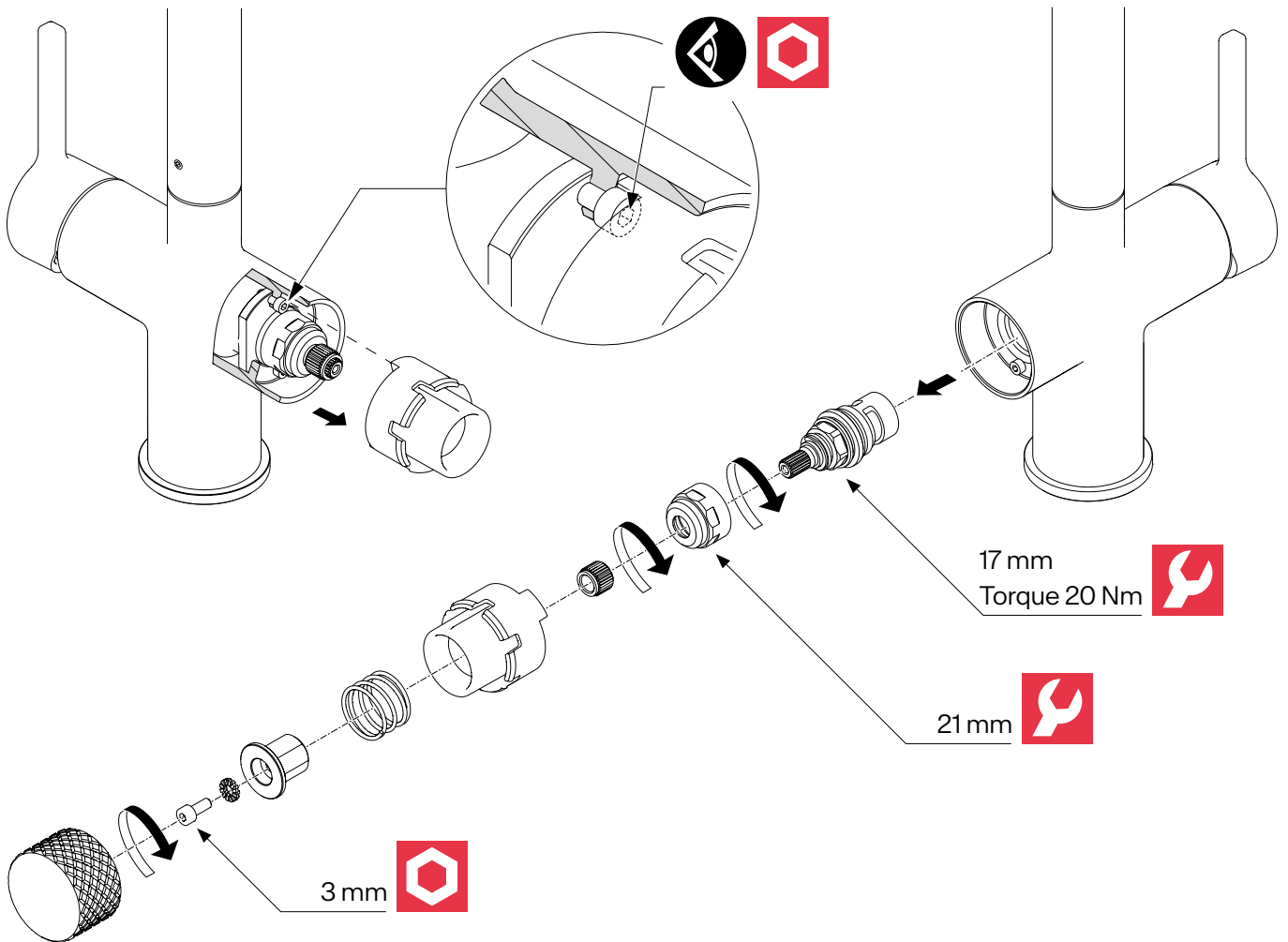
4



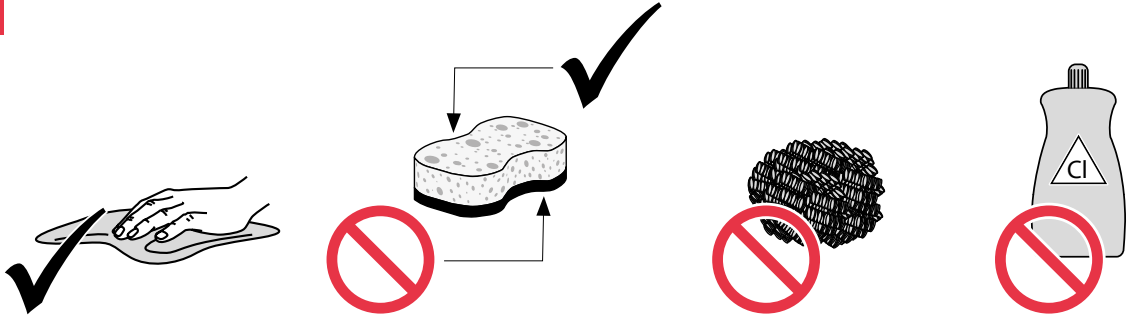
5











### Tap Active boiling 3-in-1 mechanical J-spout

