

**Instrucciones para el uso y la instalación**

Campana

**Instruções para o uso e a instalação**

Exaustor

**Οδηγίες χρήσης και εγκατάστασης**

Αποροφητήρας

**Инструкция по монтажу и эксплуатации**

Вытяжка

**Instructies voor het gebruik en installeren**

Dampkap

**Instrukcja obsługi i instalacji**

Okap kuchenny

**تعليمات التركيب والإستعمال
مدخنة****FGL 915 I BK/XS LED0**

ÍNDICE

ES

CONSEJOS Y SUGERENCIAS.....	4
CARACTERÍSTICAS	7
INSTALACIÓN	9
USO.....	13
MANTENIMIENTO.....	14

ÍNDICE

PT

CONSELHOS E SUGESTÕES.....	15
CARACTERÍSTICAS	18
INSTALAÇÃO.....	20
UTILIZAÇÃO.....	24
MANUTENÇÃO.....	25

ΠΕΡΙΕΧΟΜΕΝΑ

GR

ΣΥΜΒΟΥΛΕΣ ΚΑΙ ΣΥΣΤΑΣΕΙΣ.....	26
ΧΑΡΑΚΤΗΡΙΣΤΙΚΑ.....	29
ΕΓΚΑΤΑΣΤΑΣΗ.....	31
ΧΡΗΣΗ.....	35
ΣΥΝΤΗΡΗΣΗ.....	36

УКАЗАТЕЛЬ

RU

СОВЕТЫ И РЕКОМЕНДАЦИИ.....	37
ΧΑΡΑΚΤΗΡΙΣΤΙΚΑ.....	40
УСТАНОВКА.....	42
ЭКСПЛУАТАЦИЯ.....	46
УХОД.....	47

INHOUDSOPGAVE

NL

ADVIEZEN EN SUGGESTIES.....	48
EIGENSCHAPPEN	51
INSTALLATIE.....	53
GEBRUIK.....	57
ONDERHOUD.....	58

SPIS TREŚCI

PL

UWAGI I SUGESTIE.....	59
WŁAŚCIWOŚCI TECHNICZNE.....	62
INSTALACJA.....	64
UŻYTKOWANIE.....	68
KONSERWACJA.....	69

الفهرس

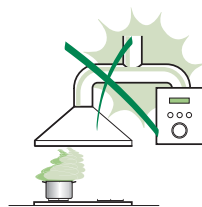
اقتراحات و ارشادات.....	70
الخصائص.....	73
التركيب.....	75
الاستخدام.....	79
الصيانة عملية.....	80

CONSEJOS Y SUGERENCIAS

- △ Las instrucciones de uso se aplican a varios modelos de este aparato. Por lo tanto, usted puede encontrar descripciones de características individuales que no pertenecen a su aparato en concreto.

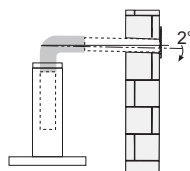
INSTALACIÓN

- El fabricante no se hace responsable de los daños provocados por una instalación o uso indebido.
- La distancia mínima de seguridad entre el plano de cocción y la campana extractora es de 650 mm (algunos modelos pueden ser instalados a una altura inferior; véase el párrafo relativo a las dimensiones de trabajo y la instalación).
- Compruebe que la tensión de alimentación corresponda a la indicada en la placa de datos colocada en el interior de la campana.



- Para los aparatos de Clase I, compruebe que la red eléctrica doméstica tenga una conexión a tierra adecuada.
Conecte la campana extractora al conducto de humo a través de un tubo con un diámetro mínimo de 120 mm. La trayectoria del humo debe ser lo más corta posible.
- No conecte la campana extractora a los conductos de humo que transportan humo de combustión (ej. calderas, chimeneas, etc.).

- Si la campana extractora se utiliza en combinación con aparatos no eléctricos (por ejemplo, aparatos de gas), debe garantizarse un grado suficiente de ventilación en el recinto para evitar el retorno del flujo de los gases de escape. La cocina debe tener una abertura comunicante directamente con el exterior para asegurar la entrada de aire fresco. Cuando se utiliza la campana para cocina en combinación con aparatos no alimentados por corriente eléctrica, la presión negativa en el recinto no debe superar los 0,04 mbar para evitar que el humo sea reaspirado en el recinto por la campana.



- El aire no se debe descargar a través del tubo flexible que se utiliza para la aspiración de humos de equipos alimentados por gas u otros combustibles (no usar con dispositivos que descargan solamente el aire en el local).
- En caso de daños en el cable de alimentación, éste debe ser sustituido por el fabricante o el departamento de servicio para evitar cualquier riesgo.

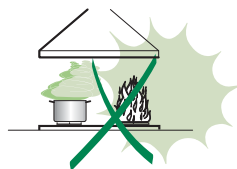
- Si las instrucciones de instalación del plano de cocción de gas especifican una distancia mayor de la indicada anteriormente, es necesario tenerlo en cuenta. Se tienen que respetar todas las normativas con respecto a la descarga del aire.
- Utilizar sólo los tornillos y accesorios metálicos de un tipo adecuado para la campana.

Advertencia: No instalar tornillos o sujetadores de acuerdo con estas instrucciones puede provocar descargas eléctricas.

- Conectar la campana a la alimentación de red interponiendo un interruptor bipolar con distancia entre los contactos de por lo menos 3 mm.

USO

- La campana extractora está diseñada exclusivamente para uso doméstico, para eliminar los olores de la cocina.
- Nunca utilice la campana para fines distintos de aquellos para los que fue diseñada.
- No deje nunca llamas altas bajo la campana cuando está en funcionamiento.
- Ajuste la intensidad de la llama para dirigirla sólo a la parte inferior del recipiente de cocción, asegurándose de que no llegue a los lados.
- Las freidoras deben ser controladas continuamente durante su uso: el aceite recalentado puede incendiarse.
- No realice flambeados bajo la campana: se podría producir un incendio.
- Este aparato puede ser usado por niños de edad no inferior a 8 años y por personas con reducidas capacidades psicológicas, físicas y sensoriales o con experiencia o conocimiento inadecuados, siempre que estén cuidadosamente supervisados e instruidos sobre cómo utilizar de forma segura el equipo y los peligros que esto implica. Asegúrese de que los niños no jueguen con el aparato. La limpieza y mantenimiento por parte del usuario no deben ser realizados por los niños, a menos que sean supervisados.
- Este equipo no está diseñado para su uso por personas (incluyendo a niños) con disminución psico física sensorial o falta de experiencia y conocimiento, a menos que se les haya supervisado o instruido por una persona responsable de su seguridad.




- **ATENCIÓN:** las partes accesibles pueden calentarse mucho durante el uso de aparatos de cocción.

MANTENIMIENTO

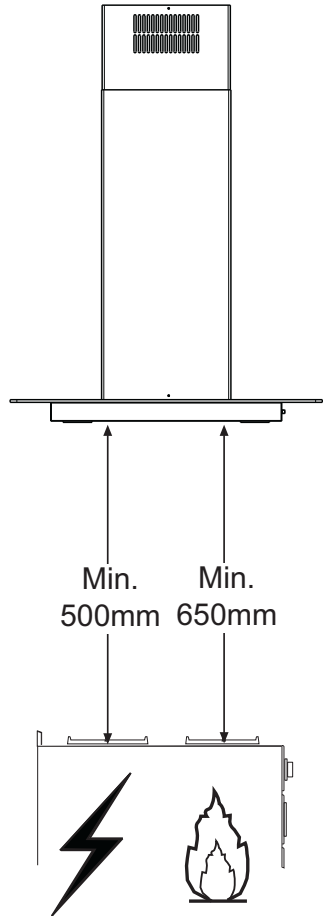
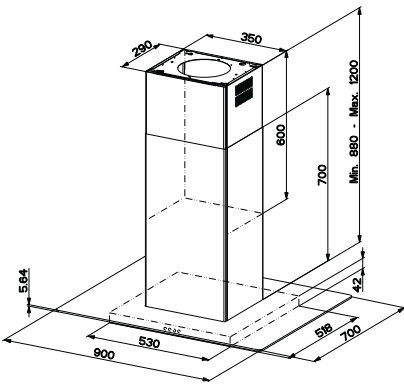
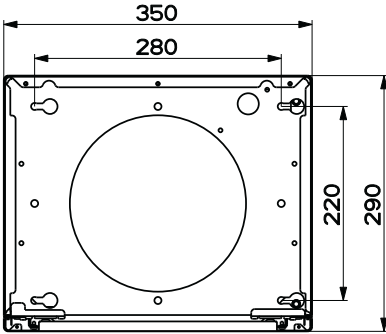
- Apague o desconecte el aparato de la red eléctrica antes de cualquier operación de limpieza o mantenimiento.
- Limpie y/o reemplace los filtros después del período de tiempo especificado (peligro de incendio).
- Los filtros de grasa deben limpiarse cada 2 meses de operación, o con mayor frecuencia si se utilizan muy frecuentemente y se pueden lavar en el lavavajillas.
- El filtro de carbón activo no se puede lavar ni regenerar, y se debe cambiar cada 4 meses de funcionamiento aproximadamente, o con mayor frecuencia si se utiliza muy frecuentemente.
- “Existe el riesgo de incendio si la limpieza no se realiza conforme a las instrucciones”.
- Limpie la campana con un paño húmedo y un detergente líquido suave.



El símbolo  en el producto o en el embalaje indica que el producto no se debe considerar un desecho doméstico normal. El producto a eliminar se debe llevar a un centro de recogida apropiado para el reciclado de equipos eléctricos y electrónicos. Mediante la eliminación de este producto de manera apropiada, se contribuye a evitar consecuencias negativas para el medio ambiente y para la salud, que pudieran derivarse de una eliminación inadecuada del producto. Para obtener informaciones más detalladas sobre el reciclaje de este producto, ponerse en contacto con el ayuntamiento, el servicio local de eliminación de desechos o la tienda donde se compró el producto.

CARACTERÍSTICAS

Dimensiones

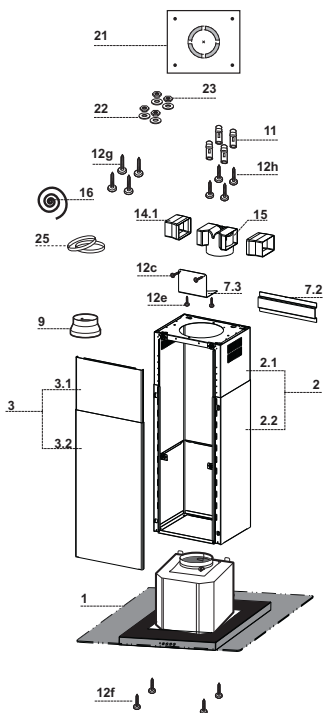


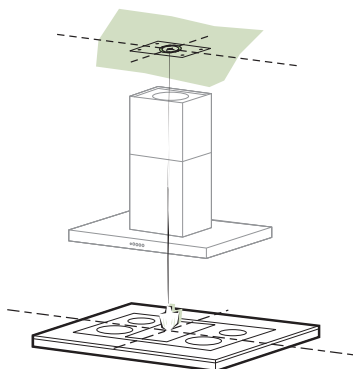
Componentes

Ref.	Cant.	Componentes de producto
1	1	Cuerpo campana dotado de : Mandos, luz, filtros
2	1	Chimenea telescópica formada por:
2.1	1	Chimenea superior
2.2	1	Chimenea inferior
3	1	Panel telescópico formado por:
3.1	1	Panel superior
3.2	1	Panel inferior
9	1	Brida de reducción ø 150-120 mm
14.1	1	Extensión racor salida aire
15	1	Racor salida de aire
16	1	Cinta Novastick
25		Abrazaderas ajustables (no incluidas)

Ref.	Cant.	Componentes de instalación
7.3	1	Brida fijación racor salida de aire
7.2	1	Brida de bloqueo chimenea telescópica
11	4	Tacos ø 10
12c	2	Tornillos 2,9 x 6,5
12e	2	Tornillos 2,9 x 9,5
12f	4	Tornillos M4 x 80
12g	4	Tornillos M6 x 80
12h	4	Tornillos 5,2 x 70
21	1	Plantilla de perforación
22	4	Arandelas ø 6,4
23	4	Tuercas M6

Cant.	Documentación
1	Manual de instrucciones





Taladrado del cielorraso/repisa y fijación del armazón metálico

TALADRADO CIELORRASO/REPISA

- Con la ayuda de un hilo de plomo marcar en el cielorraso/repisa de soporte el centro del plano de cocción.
- Apoyar en el cielorraso/repisa la plantilla de taladrado **21** en dotación, haciendo coincidir su centro con el centro proyectado y alineando los ejes de la plantilla con los ejes del plano de cocción .
- Marcar los centros de los orificios de la plantilla.
- Taladrar los puntos marcados:
 - Cielo de hormigón macizo: según los tacos para hormigón empleados.
 - Cielo de ladrillos huecos, con espesor resistente de 20 mm: \varnothing 10 mm (insertar rápidamente los Tacos **11** en dotación).
 - Cielo con vigas de madera: según los tornillos para madera empleados.
 - Repisa de madera: \varnothing 7 mm.
 - Paso del cable eléctrico de alimentación: \varnothing 10 mm.
 - Salida aire (Versión Aspirante): según el diámetro de la conexión a la tubería de evacuación externa.
- Atornillar, cruzándolas y dejando 4-5 mms del techo, dos tornillos:
 - Para hormigón macizo, tacos para hormigón, no en dotación.
 - Para Ladrillo con cámaras de aire, con espesor resistente de unos 20 mms , Tornillos 12h, en dotación.
 - Para vigas de madera, 4 tornillos para madera, no en dotación.
 - Para repisa de madera, 4 tornillos **12g** con arandelas **22** y tuercas **23**, en dotación.

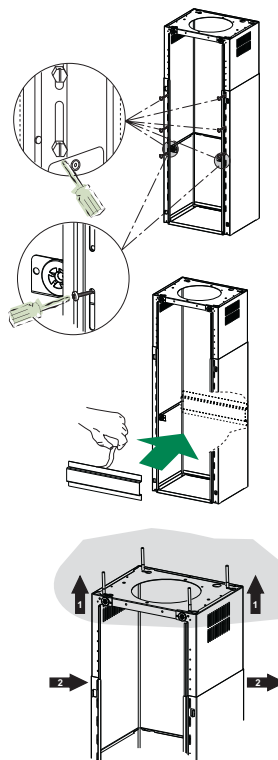
Fijación Torreta/Chimenea

Si se desea regular la altura de la torreta proceder de la siguiente manera:

- Destornillar los tornillos métricos que unen las dos partes de frente visibles frontalmente;
- Regular la altura deseada de la torreta y atornillar nuevamente los tornillos que se habían quitado, teniendo cuidado de poner 2 en las proximidades del bloqueo panel;
- Levantar la torreta, encastrar los ojales en los tornillos y deslizarlos hasta el tope;
- Apretar los dos tornillos y atornillar los otros dos en dotación,
- Tomar la brida de bloqueo de la chimenea telescópica **7.2**, quitar la película del biadhensivo y pegarla internamente a la torreta de manera que la mantenga más fija.

Antes de apretar definitivamente los tornillos es posible efectuar regulaciones desplazando la torreta, cuidando que los tornillos no salgan de su asiento en el ojal de regulación.

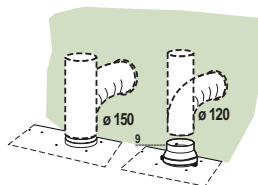
- La fijación de la torreta debe ser segura considerando tanto el peso de la campana como los esfuerzos causados por empujes laterales ocasionales al aparato montado. Una vez que se ha efectuado la fijación, verificar que la base quede estable aunque la torreta sea sometida a flexión.
- En todos los casos en que el techo no sea lo suficientemente robusto en el punto de suspensión, el instalador deberá proceder a robustecerlo con oportunas placas y contraplacas ancladas a partes estructuralmente resistentes.



Conexiones Salida del Aire Versión Aspirante

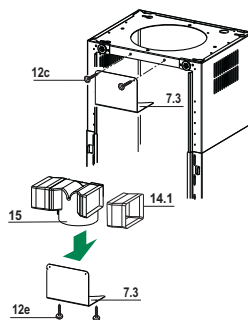
Para la instalación de la versión aspirante, conectar la campana al tubo de salida mediante un tubo rígido o flexible de $\varnothing 150$ o 120 mm, a discreción del instalador.

- Para la conexión con el tubo de $\varnothing 120$ mm, introducir la brida de reducción **9** en la salida del cuerpo de la campana.
- Fijar el tubo con abrazaderas adecuadas **25** (no incluido).
- Quitar los filtros antiolor al carbón activo.



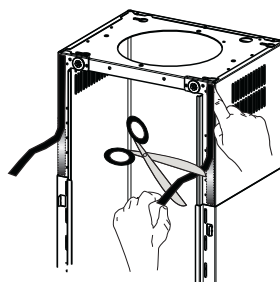
Salida aire versión filtrante

- Introducir lateralmente las extensiones racor **14.1** en el racor **15**.
- Introducir el racor **15** en la brida de soporte **7.3** fijándolo con los tornillos.
- Fijar la brida de soporte **7.3** fijándola con los tornillos a la parte superior.
- Comprobar que la salida de las extensiones racor **14.1** quede en el punto correspondiente a las bocas de la chimenea tanto en horizontal como en vertical..
- Conectar el racor **15** a la salida del cuerpo campana mediante un tubo rígido o flexible de $\varnothing 150$ mm, cuya selección se deja al instalador.
- Comprobar la presencia del filtro al carbono activo.



Aplicación cinta Novastick

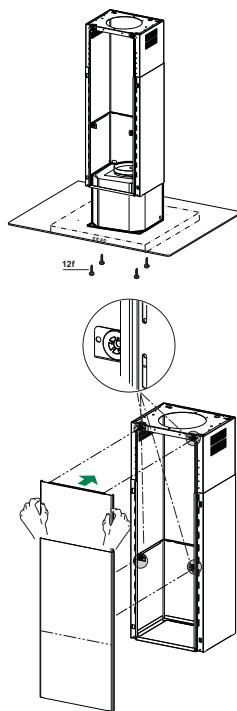
- Aplicar la cinta Novastick **16** en el borde frontal de la chimenea superior por la parte superior hasta el inicio de la chimenea inferior.



Montaje panel y fijación cuerpo campana

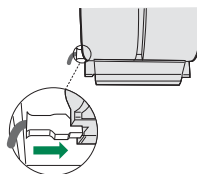
Antes de fijar el cuerpo campana a la torreta.

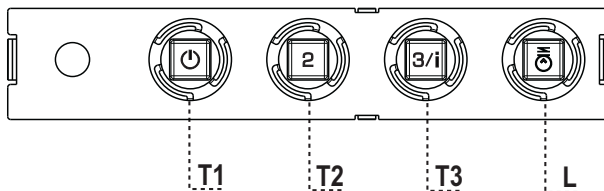
- Quitar los filtros antigrasa del cuerpo de la campana.
- Quitar eventuales filtros antiolor al carbono activo.
- Fijar luego desde abajo, con 4 Tornillos **12f** (M6 x 10) en dotación, el cuerpo de la campana a la torreta predispuesta.
- Luego enganchar la parte superior del panel **3** regulado a medida, en los soportes de goma presentes en la parte superior de la torreta y también en aquella inferior.
- Desplazar la parte inferior del panel **3** hasta que las dos lengüetas metálicas se encastren en los ojales de la torreta;



CONEXIÓN ELÉCTRICA

- Conectar la campana a la red de alimentación eléctrica instalando un interruptor bipolar con apertura de los contactos de 3 mm como mínimo.
- Quitar los Filtros antigrasa y asegurarse de que el conector del Cable de acometida esté colocado correctamente en el enchufe del Aspirador.





Tablero de mandos

TECLA	LED	FUNCIONES
T1	Velocidad	Encendido
		Enciende el motor a la primera velocidad. Apaga el motor
T2	Velocidad	Encendido
		Enciende el motor a la segunda velocidad
T3	Velocidad	Fijo
		Presionada brevemente enciende el motor a la tercera velocidad.
	Intermitente	Presionada por 2 segundos. Activa la cuarta velocidad temporizada a 6 minutos, al final de los cuales vuelve a la velocidad implementada precedentemente. Adecuada a enfrentar las máximas emisiones de humos de cocción.
L	Luz	Enciende y apaga la instalación de iluminación.

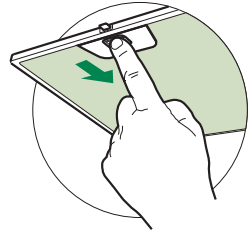
Atención : La tecla **T1** apaga el motor pasando siempre por la primera velocidad.

MANTENIMIENTO

Filtros antigrasa

LIMPIEZA DE LOS FILTROS ANTIGRASA METÁLICOS

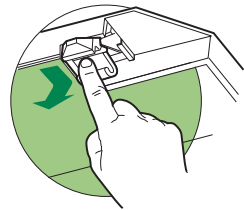
- Se pueden lavar en el lavavajillas y requieren un lavado cada 2 meses aproximadamente o más a menudo si su uso es muy intenso.
- Quitar los filtros uno por vez, operando en los enganches correspondientes.
- Lavar los filtros evitando que se doblen y dejarlos secar antes de volverlos a montar.
- Montar los filtros prestando atención en mantener la manija hacia la parte visible exterior..



Filtro antiolor (Versión filtrante)

SUSTITUCIÓN DEL FILTRO DE CARBÓN ACTIVO

- No se puede lavar ni regenerar, se debe cambiar cada 4 meses aproximadamente o más a menudo si su uso es muy intenso.
- Quitar el filtro antigrasa metálico.
- Quitar el filtro antiolor de carbón activo saturado, operando en los enganches correspondientes.
- Montar el nuevo filtro enganchándolo en su asiento.
- Montar nuevamente el filtro antigrasa.



Iluminación

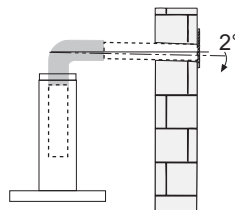
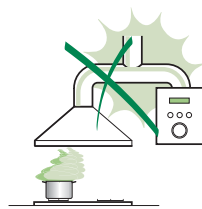
- Para la sustitución ponerse en contacto con la Asistencia Técnica ("Para la compra dirigirse a la asistencia técnica").

CONSELHOS E SUGESTÕES

△ As instruções para uso aplicam-se a vários modelos deste aparelho. Por isso, é possível que estejam aqui descritas algumas características do equipamento que não digam respeito ao seu aparelho específico.

INSTALAÇÃO

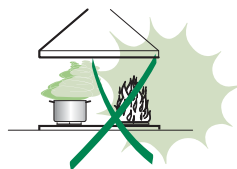
- O fabricante declina toda e qualquer responsabilidade por eventuais danos decorrentes de instalação ou utilização incorreta ou imprópria.
 - A distância mínima de segurança entre a placa de cozedura e o exaustor é de 650 mm (alguns modelos podem ser instalados a altura inferior; consulte o parágrafo sobre as dimensões de trabalho e a instalação).
 - Verifique se a tensão da rede elétrica corresponde à indicada na chapa de características fixada no interior do exaustor.
 - Para os aparelhos da Classe I, certifique-se de que a rede elétrica da habitação dispõe de um sistema eficaz de ligação à terra.
- Ligue o exaustor à conduta de fumos utilizando um tubo com diâmetro mínimo de 120 mm. O percurso do tubo de exaustão de fumo deve ser o mais curto possível.
- Não ligue o exaustor a condutas de exaustão que transportem fumos de combustão (caldeiras, lareiras, etc.).
 - Se o exaustor for utilizado em conjunto com aparelhos não elétricos (por ex. aparelhos alimentados a gás), é necessário que haja no aposento ventilação suficiente para impedir o retorno dos gases de escape. Deve haver uma abertura na cozinha que comunique diretamente com o exterior, para garantir a entrada de ar limpo. Quando o exaustor é utilizado em conjunto com outros aparelhos não alimentados eletricamente, a pressão negativa no aposento não deve ultrapassar 0,04 mbar, para evitar que os fumos voltem a entrar no aposento através do exaustor.
 - O ar não deve ser descarregado através de um tubo flexível utilizado para aspirar fumo de aparelhos alimentados a gás ou outros combustíveis (não usar com aparelhos que descarreguem o ar exclusivamente no local de instalação).
 - No caso de danos no cabo elétrico, é necessário que seja substituído pelo serviço de assistência técnica, a fim de evitar quaisquer riscos.



- Se as instruções de instalação da placa de cozinha a gás indicarem uma distância acima desta superior à indicada, é necessário respeitá-las. Devem ser respeitados todos os regulamentos em matéria de evacuação de ar.
- Utilize apenas parafusos e peças pequenas apropriadas para o exaustor.
Advertência: a não utilização de parafusos ou elementos de fixação em conformidade com estas instruções pode causar riscos elétricos.
- Ligue o exaustor à fonte de energia através de um interruptor bipolar com, pelos menos, 3 mm de distância entre os contactos.

UTILIZAÇÃO

- O exaustor foi concebido exclusivamente para uso doméstico, para eliminar os cheiros da cozinha.
- Nunca utilize o exaustor senão para o fim para que foi concebido.
- Nunca deixe chamas altas desprotegidas sob o exaustor, quando estiver em funcionamento.
- Ajuste a intensidade da chama de maneira a não ultrapassar o diâmetro do fundo da panela utilizada, certificando-se de que não incide dos lados.
- As fritadeiras devem ser vigiadas constantemente durante o funcionamento, porque as gorduras e óleos excessivamente aquecidos são facilmente inflamáveis.
- Não cozinhe flamejados debaixo do exaustor, porque há risco que incêndio.
- Este aparelho pode ser utilizado por crianças com idade igual ou superior a 8 anos e por pessoas com capacidades físicas, sensoriais ou mentais diminuídas ou com experiência e conhecimento insuficientes, desde que sejam vigiados e tenham recebido instrução sobre a utilização do aparelho de forma segura e compreendam os perigos que o seu uso comporta. As crianças não devem brincar com o aparelho. A limpeza e manutenção do aparelho não devem ser realizadas por crianças, a não ser que sejam vigiadas.
- Este aparelho não deve ser utilizado por pessoas (incluindo crianças) com capacidades psico-físico-sensoriais diminuídas ou com experiência e conhecimentos insuficientes, salvo se vigiadas atentamente e sob instrução de pessoa responsável pela incolumidade delas.




- “ **CUIDADO:** As partes acessíveis podem aquecer muito durante a utilização dos aparelhos de cozedura.”

MANUTENÇÃO

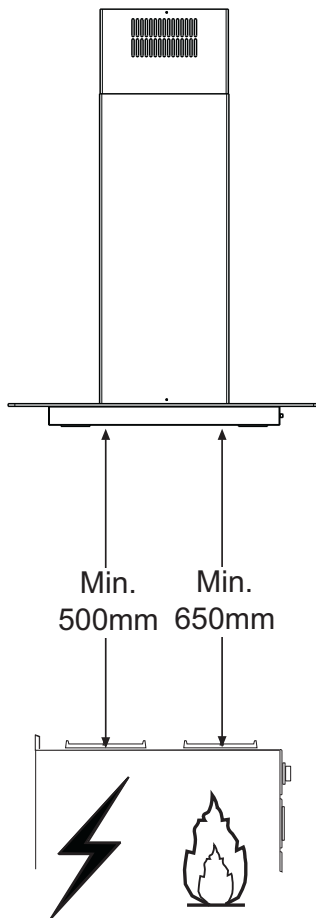
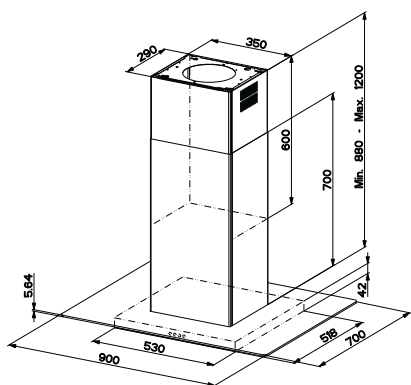
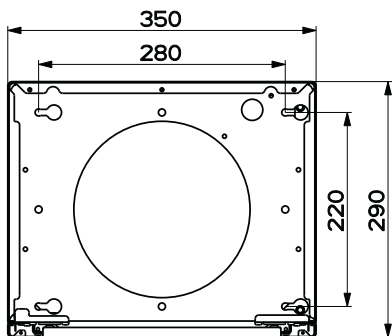
- Desligue o interruptor de alimentação do aparelho ou retire a ficha da tomada de corrente, antes de realizar qualquer serviço de manutenção.
- Limpe e/ou substitua os filtros, respeitando os intervalos especificados pelo fabricante (perigo de incêndio).
- Os filtros antigordura devem ser limpos cada 2 meses de funcionamento, ou com maior frequência no caso de uso muito intenso, e podem ser lavados na máquina de lavar louça.
- O filtro de carvão ativado não é lavável e não pode ser regenerado. Deve ser substituído cada 4 meses de funcionamento, ou com maior frequência no caso de uso muito intenso.
- Se a limpeza do exaustor não for realizada de acordo com as instruções dadas, há risco de incêndio!
- Limpe o exaustor com um pano húmido e detergente líquido neutro.



O símbolo  colocado no produto ou na sua embalagem indica que o produto não pode ser eliminado como lixo doméstico. Deverá ser entregue num centro de recolha seletiva próprio para reciclagem de resíduos de equipamentos elétricos e eletrónicos. A eliminação correta deste produto contribui para evitar os possíveis efeitos negativos para o meio ambiente e a saúde que seriam criados pela manipulação imprópria dos seus resíduos. Para mais informações sobre onde entregar o produto para reciclagem, contacte a delegação local, os serviços municipais ou a loja onde comprou o produto.

CARACTERÍSTICAS

Dimensões

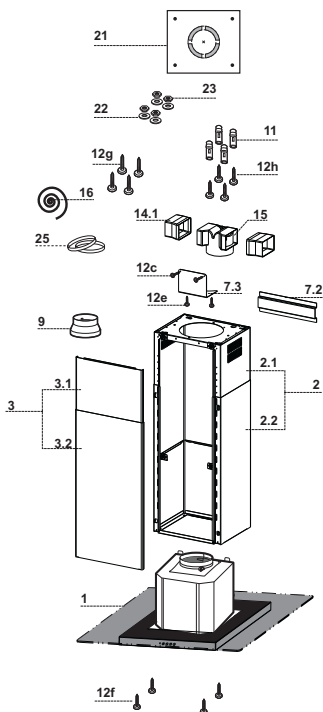


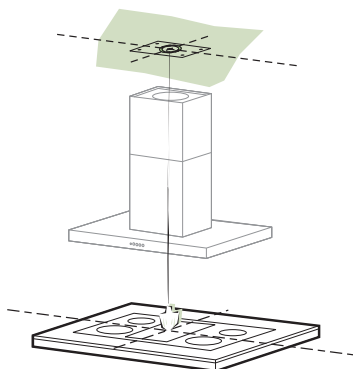
Componentes

Ref.	Qtd.	Componentes do produto
1	1	Corpo do exaustor equipado com: Comandos, luz e filtros
2	1	Chaminé telescópica formada por:
2.1	1	Chaminé superior
2.2	1	Chaminé inferior
3	1	Painel telescópico formado por:
3.1	1	Painel superior
3.2	1	Painel inferior
9	1	Flange de redução \varnothing 150-120 mm
14.1	1	Extensão para a conexão da saída de ar
15	1	Conexão da saída de ar
16	1	Fita Novastick
25		Braçadeiras para tubos (não incluídas)

Ref.	Qtd.	Componentes de instalação
7.3	1	Suporte de fixação conexão da saída de ar
7.2	1	Suporte de bloqueamento chaminé telescópica
11	4	Buchas de \varnothing 10
12c	2	Parafusos 2,9 x 6,5
12e	2	Parafusos 2,9 x 9,5
12f	4	Parafusos M4 x 80
12g	4	Parafusos M6 x 80
12h	4	Parafusos 5,2 x 70
21	1	Molde de perfuração
22	4	Anilhas de \varnothing 6,4
23	4	Porcas M6

Qtd.	Documentação
1	Livro de instruções





Perfuração do tecto/prateleira e fixação da armação

PERFURAÇÃO DO TECTO/PRATELEIRA

- Com a ajuda de um fio de prumo, marque no Tecto/Prateleira de suporte o ponto de projecção do centro da placa do fogão.
- Apoie o gabarito de perfuração **21**, que acompanha o aparelho, no tecto/prateleira de modo a fazer com que o centro deste coincida com o centro projectado e alinhando os eixos do gabarito com os eixos da placa do fogão.
- Marque os centros dos furos do gabarito.
- Fure os pontos marcados:
 - Tecto de betão maciço: de acordo com as buchas para betão utilizadas.
 - Tecto de tijolo perfurado, com espessura resistente de 20 mm: \varnothing 10 mm (introduza imediatamente as buchas **11** fornecidas juntamente com o aparelho).
 - Tecto de traves de madeira: de acordo com os parafusos para madeira utilizados.
 - Prateleira de madeira: \varnothing 7 mm.
 - Passagem do fio eléctrico de alimentação: \varnothing 10 mm.
 - Saída de ar (versão aspirante): de acordo com o diâmetro da ligação à tubagem de evacuação exterior.
- Enrosque dois parafusos, cruzando-os e deixando-os a 4-5 mm de distância do tecto:
 - para betão maciço, buchas para betão (não fornecidas com o aparelho).
 - para tijolos ocos com espessura resistente, de cerca de 20 mm, Parafusos **12h**, fornecidos com o aparelho.
 - para traves de madeira, 4 parafusos para madeira (não fornecidos com o aparelho).
 - para prateleira de madeira, 4 parafusos **12g** (M6 x 80) com anilhas **22** e porcas **23** (fornecidas com o aparelho).

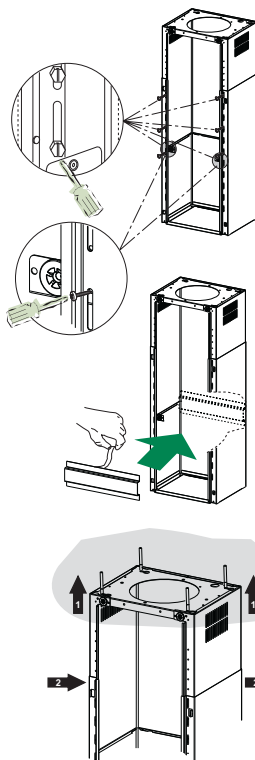
Fixação da armação/chaminé

Se desejar ajustar a altura da armação, proceda do modo seguinte:

- Desaperte os parafusos métricos que unem as duas partes anteriores, visíveis frontalmente;
- Ajuste a altura da armação desejada e aperte de novo os parafusos tirados anteriormente, tendo o cuidado de aplicar dois deles próximo do bloco do painel;
- Levante a armação, prenda os orifícios oblongos nos parafusos e deslize com ela até ao limite de curso;
- Aperte bem os dois parafusos e aplique os outros dois incluídos nos acessórios fornecidos de série.
- Prenda o suporte de bloqueio da chaminé telescópica **7.2**, tire a película do biadesivo e cole-a na parte interior da armação, de modo a mantê-la mais fixa.

Antes de apertar os parafusos definitivamente, é possível fazer ajustes, rodando a armação e prestando atenção aos parafusos, que não podem sair da sede do orifício oval de ajustamento.

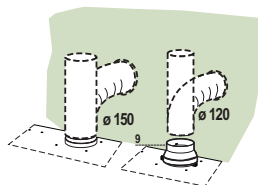
- A armação deve ficar firmemente fixada, quer atendendo ao peso do exaustor, quer atendendo à possibilidade de solicitações provocadas por empurrões laterais ocasionais no aparelho montado. Concluída a fixação, verifique se a base se mantém estável, mesmo quando a armação é solicitada em flexão.
- Em todos os casos em que o tecto não for suficientemente robusto no ponto de suspensão, o instalador deverá firmá-lo, utilizando chapas e contra-chapas adequadas que deverá fixar nas partes estruturalmente resistentes.



SAÍDA DO AR PARA A VERSÃO ASPIRANTE

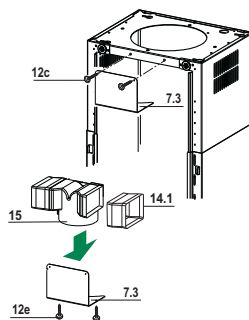
Para a instalação na Versão Aspirante, ligue o exaustor ao tubo de saída utilizando um tubo rígido ou flexível de $\varnothing 150$ ou 120 mm; esta escolha deve ser feita pelo instalador.

- Para a ligação com um tubo de $\varnothing 120$ mm, instale a flange de redução **9** na saída do corpo do exaustor.
- Fixe o tubo com braçadeiras para tubo **25** (não incluído).
- Tire os filtros anti-odor de carvão activo, se presentes.



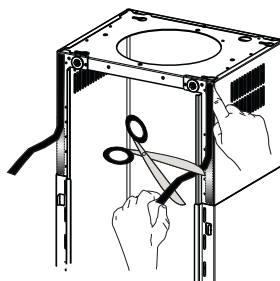
Saída de ar para a versão filtrante

- Aplique, lateralmente, as extensões da conexão **14.1** na conexão **15**.
- Coloque a conexão **15** no suporte de apoio **7.3**, fixando-a com os parafusos.
- Fixe o suporte de apoio **7.3**, utilizando os parafusos que devem ser aplicados na parte superior.
- Assegure-se de que a saída das extensões da conexão **14.1** fica em correspondência com as bocas da chaminé quer na horizontal, quer na vertical.
- Ligue a conexão **15** à saída do corpo do exaustor, utilizando um tubo $\varnothing 150$ mm rígido ou flexível, à discricção do instalador.
- Assegure-se de que o filtro anti-odores de carvão activo está montado.



Aplicação da fita Novastick

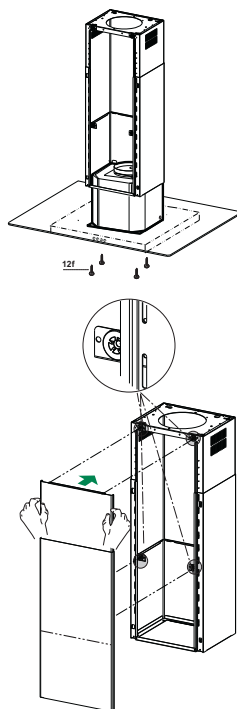
- Aplique a fita Novastick **16** no bordo frontal da chaminé superior, desde cima até ao início da chaminé inferior.



Montagem do painel e fixação do corpo do exaustor

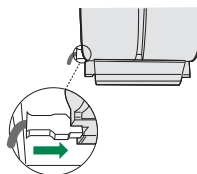
Antes de fixar o corpo do exaustor à armação:

- Desmonte os filtros antigordura do corpo do exaustor.
- Desmonte os filtros anti-odores de carvão activo.
- Fixe, então, o corpo do exaustor à armação preparada previamente, operando por baixo, usando os 4 parafusos **12f** (M6 x 10) fornecidos de série.
- Seguidamente, prenda a parte superior do Pannel **3**, ajustado à medida, nos suportes de borracha situados nas partes superior e inferior da armação;
- Faça deslizar a parte inferior do pannel **3** até as respectivas linguetas de metal ficarem bem presas nos orifícios oblongos da armação;

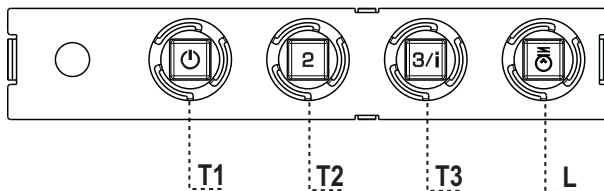


LIGAÇÃO ELÉCTRICA

- Ligue o extractor à alimentação utilizando um interruptor de dois pólos com uma folga de contacto de pelo menos 3 mm.
- Retire os filtros contra gordura (ver parágrafo da Manutenção) certificando-se de que o conector do cabo de alimentação está correctamente instalado na tomada existente do lado do ventilador.



UTILIZAÇÃO



Quadro de comandos

TECLA	LED	FUNÇÕES
T1 Velocidade	Aceso	Liga o motor com velocidade I. Desliga o motor.
T2 Velocidade	Aceso	Liga o motor com velocidade II.
T3 Velocidade	Fixo	Premida breves instantes, liga o motor com velocidade III.
	Intermitente	Premida durante 2 segundos. Activa a velocidade IV durante 6 minutos. No fim deste período de tempo o sistema retoma a velocidade anterior. Indicada para condições de máxima emissão de fumos de cozedura.
L Luz		Liga e desliga o sistema de iluminação.

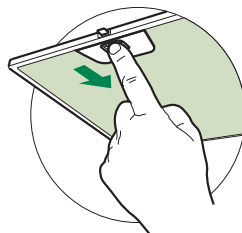
Atenção: A tecla **T1** desliga o motor, passando sempre para a velocidade I.

MANUTENÇÃO

Filtros contra gordura

LIMPAR OS FILTROS METÁLICOS CONTRA GORDURA

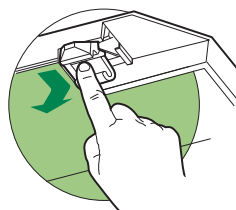
- Os filtros deverão ser limpos de 2 em 2 meses de funcionamento, ou mais frequentemente em situações de utilização extrema e podem ser lavados na máquina de lavar louça.
- Retire os filtros, um de cada vez, empurrando-os para trás e puxando-os ao mesmo tempo.
- Lave os filtros, tendo cuidado para não os dobrar. Antes de os instalar novamente, certifique-se de que ficam bem secos.
- Ao instalar novamente os filtros, certifique-se de que a pega fica visível do exterior.



Filtro de carvão activado (Versão com recirculação)

SUBSTITUIR O FILTRO DE CARVÃO ACTIVADO

- O filtro não é lavável e não pode ser regenerado e deverá ser substituído aproximadamente de 4 em 4 meses, ou mais frequentemente em casos de grande utilização.
- Retire os filtros metálicos contra gordura.
- Retire o filtro de carvão activado que está saturado soltando os ganchos de fixação.
- Instale o novo filtro encaixando-o no respectivo lugar.
- Instale novamente os filtros metálicos contra gordura.



Iluminação

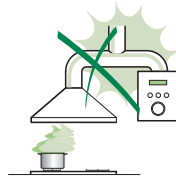
- Para substituição, contacte a assistência técnica ("Para compra, dirija-se à assistência técnica").

ΣΥΜΒΟΥΛΕΣ ΚΑΙ ΣΥΣΤΑΣΕΙΣ

- △ Οι οδηγίες χρήσης αναφέρονται σε διαφορετικά μοντέλα αυτής της συσκευής. Επομένως, μπορεί να συναντήσετε περιγραφές κάποιων χαρακτηριστικών που δεν ανήκουν στη δική σας συσκευή.

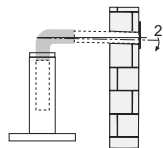
ΕΓΚΑΤΑΣΤΑΣΗ

- Ο κατασκευαστής δεν μπορεί να θεωρηθεί υπεύθυνος για ενδεχόμενες ζημιές που οφείλονται σε ακατάλληλη εγκατάσταση ή χρήση.
- Η ελάχιστη απόσταση ασφαλείας μεταξύ της επιφάνειας των εστιών και του απορροφητήρα είναι 650 mm (Ορισμένα μοντέλα μπορούν να εγκατασταθούν σε μικρότερο ύψος. Ανατρέξτε στην παράγραφο με τις διαστάσεις λειτουργίας και εγκατάστασης).
- Βεβαιωθείτε ότι η τάση του δικτύου αντιστοιχεί στην τιμή που αναγράφεται στην πινακίδα χαρακτηριστικών στο εσωτερικό του απορροφητήρα.
- Για τις συσκευές Κλάσης I, βεβαιωθείτε ότι το οικιακό δίκτυο τροφοδοσίας είναι κατάλληλα γειωμένο.



Συνδέστε τον απορροφητήρα στην καπνοδόχο με ένα σωλήνα με ελάχιστη διάμετρο 120 mm. Η διαδρομή των ατμών πρέπει να είναι όσο το δυνατόν συντομότερη.

- Μη συνδέετε τον απορροφητήρα σε αγωγούς απαγωγής καπναερίων που παράγονται από καύση (π.χ. λέβητες, τζάκια κλπ.).
- Αν χρησιμοποιείτε τον απορροφητήρα σε συνδυασμό με άλλες μη ηλεκτρικές συσκευές (π.χ. συσκευές υγραερίου), θα πρέπει να εξασφαλίσετε τον επαρκή αερισμό του χώρου ώστε να εμποδίσετε την επιστροφή των καπναερίων. Η κουζίνα πρέπει να διαθέτει ένα άνοιγμα που να επικοινωνεί απευθείας με το εξωτερικό ώστε να εξασφαλίζεται η είσοδος καθαρού αέρα. Όταν ο απορροφητήρας της κουζίνας χρησιμοποιείται σε συνδυασμό με μη ηλεκτρικές συσκευές, η αρνητική πίεση του χώρου δεν πρέπει να υπερβαίνει τα 0,04 mbar έτσι ώστε να αποφεύγεται η επιστροφή των καπναερίων στο χώρο και η αναρρόφησή τους από τον απορροφητήρα.
- Ο αέρας δεν πρέπει να απάγεται μέσα από τον εύκαμπτο σωλήνα που χρησιμοποιείται για την αναρρόφηση των καπναερίων από συσκευές που τροφοδοτούνται με υγραέριο ή άλλα καύσιμα (μην χρησιμοποιείτε με συσκευές που απάγουν αποκλειστικά τον αέρα του χώρου).
- Σε περίπτωση ζημιάς του ηλεκτρικού καλωδίου, αυτό πρέπει να αντικατασταθεί από τον κατασκευαστή ή από το σέρβις, ώστε να προληφθεί κάθε κίνδυνος.



- Αν οι οδηγίες εγκατάστασης της μονάδας εστιών με υγραέριο υποδεικνύουν ότι απαιτείται απόσταση μεγαλύτερη από εκείνη που αναφέρεται παραπάνω, είναι απαραίτητο να τις λάβετε υπόψη. Πρέπει να τηρούνται όλοι οι κανονισμοί αναφορικά με την εκκένωση του αέρα.
- Χρησιμοποιείτε μόνο βίδες και εξαρτήματα κατάλληλου τύπου για τον απορροφητήρα.
Προειδοποίηση: η μη τοποθέτηση των βιδών και των συστημάτων στερέωσης σύμφωνα με τις παρούσες οδηγίες, μπορεί να προκαλέσει ηλεκτροπληξία.
- Συνδέστε τον απορροφητήρα στο δίκτυο τροφοδοσίας παρεμβάλλοντας ένα διπολικό διακόπτη με άνοιγμα επαφών τουλάχιστον 3 mm.

ΧΡΗΣΗ

- Ο απορροφητήρας έχει μελετηθεί αποκλειστικά για οικιακή χρήση και για την απαγωγή των οσμών της κουζίνας.
- Ποτέ μη χρησιμοποιείτε τον απορροφητήρα για σκοπό διαφορετικό από εκείνον για τον οποίο έχει σχεδιαστεί.
- Ποτέ μην αφήνετε φλόγες μεγάλης έντασης κάτω από τον απορροφητήρα όταν λειτουργεί.
- Ρυθμίστε την ένταση της φλόγας έτσι ώστε να κατευθύνεται αποκλειστικά προς τον πάτο του σκεύους μαγειρέματος, εξασφαλίζοντας ότι δεν προεξέχει από τις πλευρές του.
- Οι φριτζές πρέπει να ελέγχονται συνεχώς όταν χρησιμοποιούνται: το καυτό λάδι μπορεί να πάρει φωτιά.
- Μην μαγειρεύετε φαγητά φλαμπέ κάτω από τον απορροφητήρα: μπορεί να προκληθεί πυρκαγιά.
- Αυτή η συσκευή μπορεί να χρησιμοποιηθεί από παιδιά ηλικίας άνω των 8 ετών και από άτομα με μειωμένες ψυχικές ή διανοητικές ικανότητες, ή από άτομα χωρίς πείρα και επαρκή γνώση, αρκεί να επιβλέπονται και εκπαιδεύονται στην ασφαλή χρήση της συσκευής και στους κινδύνους που απορρέουν από αυτή. Βεβαιωθείτε ότι τα παιδιά δεν παίζουν με τη συσκευή. Ο καθαρισμός και η συντήρηση δεν πρέπει να εκτελούνται από παιδιά, εκτός εάν επιβλέπονται.
- Αυτή η συσκευή δεν πρέπει να χρησιμοποιείται από άτομα (συμπεριλαμβανομένων των παιδιών) με μειωμένες ψυχικές ή διανοητικές ικανότητες, ή από άτομα χωρίς πείρα και επαρκή γνώση, εκτός εάν ελέγχονται και εκπαιδεύονται στη χρήση της συσκευής από άτομα που ευθύνονται για την ακεραιότητά τους.




- **ΠΡΟΣΟΧΗ:** τα προσβάσιμα μέρη μπορεί να έχουν υψηλή θερμοκρασία κατά τη χρήση των συσκευών μαγειρέματος.

ΣΥΝΤΗΡΗΣΗ

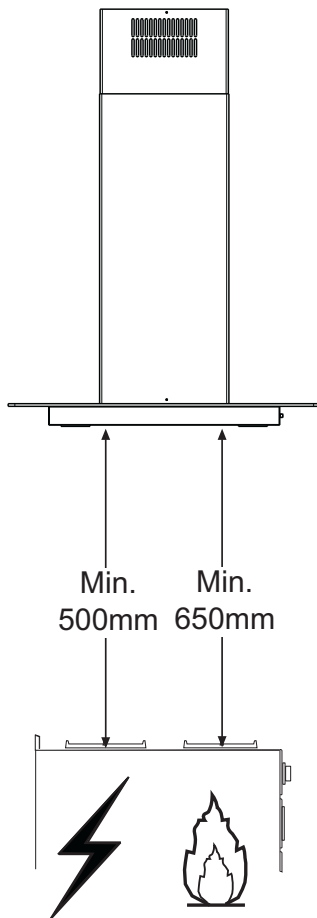
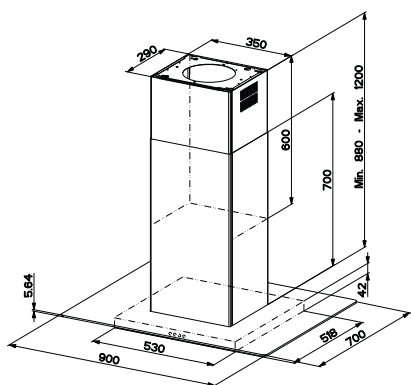
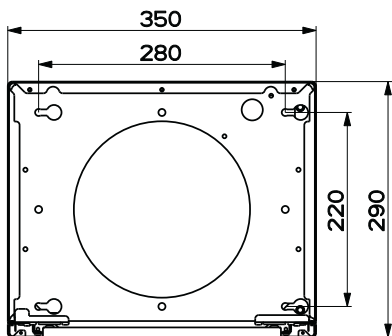
- Σβήνετε ή αποσυνδέετε τη συσκευή από το ηλεκτρικό δίκτυο πριν από οποιαδήποτε επέμβαση καθαρισμού ή συντήρησης.
- Καθαρίζετε ή/και αντικαθιστάτε τα φίλτρα μετά την καθορισμένη χρονική περίοδο (κίνδυνος πυρκαγιάς).
- Τα φίλτρα για λίπη πρέπει να καθαρίζονται κάθε 2 μήνες λειτουργίας ή συχνότερα σε περίπτωση ιδιαίτερα συχνής χρήσης και μπορούν να πλυθούν στο πλυντήριο πιάτων.
- Το φίλτρο ενεργού άνθρακα δεν μπορεί να πλυθεί ούτε να αναγεννηθεί και πρέπει να αντικαθίσταται περίπου κάθε 4 μήνες λειτουργίας ή συχνότερα σε περίπτωση ιδιαίτερα συχνής χρήσης.
- Υπάρχει κίνδυνος πυρκαγιάς σε περίπτωση που ο καθαρισμός δεν γίνει σύμφωνα με τις οδηγίες.
- Καθαρίζετε τον απορροφητήρα χρησιμοποιώντας ένα υγρό πανί και ουδέτερο υγρό απορρυπαντικό.



Το σύμβολο  πάνω στο προϊόν ή πάνω στη συσκευασία του υποδεικνύει ότι το προϊόν δεν πρέπει να διατίθεται σαν ένα συνηθισμένο οικιακό απόρριμμα. Το προϊόν προς διάθεση πρέπει να παραδίδεται σε ένα κατάλληλο κέντρο συλλογής για την ανακύκλωση των ηλεκτρικών και ηλεκτρονικών συσκευών. Φρονίζοντας για τη σωστή διάθεση αυτού του προϊόντος, συμβάλλετε στην αποφυγή πιθανών αρνητικών επιπτώσεων για το περιβάλλον και την υγεία, που μπορεί να οφείλονται στην ακατάλληλη διάθεσή του. Για λεπτομερέστερες πληροφορίες σχετικά με την ανακύκλωση αυτού του προϊόντος, απευθυνθείτε στο Δήμο, στην τοπική υπηρεσία συλλογής απορριμμάτων ή στο κατάστημα από το οποίο αγοράσατε το προϊόν.

ΧΑΡΑΚΤΗΡΙΣΤΙΚΑ

Διαστάσεις

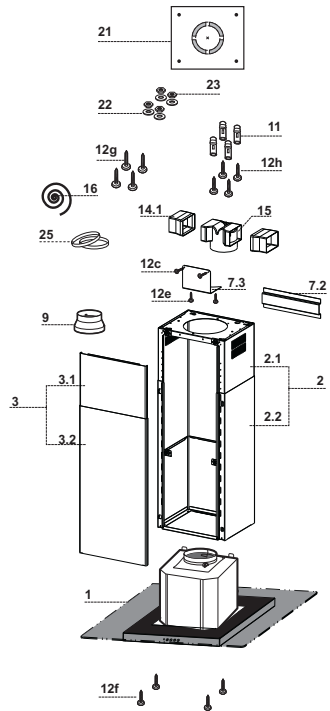


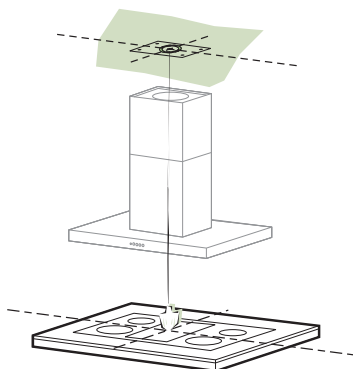
Εξαρτήματα

Αναφ.	Ποσ.	Εξαρτήματα της συσκευής
1	1	Σώμα απορροφητήρα με: Χειριστήρια, Φωτισμό, Φίλτρα
2	1	Τηλεσκοπική καμινάδα αποτελούμενη από:
2.1	1	Πάνω καμινάδα
2.2	1	Κάτω καμινάδα
3	1	Τηλεσκοπικό κάλυμμα αποτελούμενο από:
3.1	1	Πάνω κάλυμμα
3.2	1	Κάτω κάλυμμα
9	1	Φλάντζα συστολής Φ 150-120 mm
14.1	1	Προέκταση ρακόρ εξόδου αέρα
15	1	Ρακόρ εξόδου αέρα
16	1	Ταινία Novastick
25		Κολάρα (δεν περιλαμβάνονται)

Αναφ.	Ποσ.	Εξαρτήματα για την εγκατάσταση
7.3	1	Στήριγμα στερέωσης ρακόρ εξόδου αέρα
7.2	1	Στήριγμα ασφάλισης τηλεσκοπικής καμινάδας
11	4	Ούπα Φ 10
12c	2	Βίδες 2,9 x 6,5
12e	2	Βίδες 2,9 x 9,5
12f	4	Βίδες M4 x 80
12g	4	Βίδες M6 x 80
12h	4	Βίδες 5,2 x 70
21	1	Υπόδειγμα διάτρησης
22	4	Ροδέλες Φ 6,4
23	4	Παξιμάδια M6

Ποσ.	Έντυπα
1	Εγχειρίδιο οδηγιών





Διάτρηση οροφής/ραφίου και στερέωση στύλου

ΔΙΑΤΡΗΣΗ ΟΡΟΦΗΣ/ΡΑΦΙΟΥ

- Με τη βοήθεια ενός νήματος στάθμης σημειώστε πάνω στην οροφή/ράφι στήριξης το κέντρο της επιφάνειας των εστιών.
- Ακουμπήστε στην οροφή/ράφι το υποδείγμα διάτρησης **21** που παρέχεται, έτσι ώστε το κέντρο του να συμπέσει με το κέντρο που έχετε σημαδεύσει και ευθυγραμμίστε τους άξονες του υποδείγματος με τους άξονες της επιφάνειας των εστιών.
- Σημειώστε τα κέντρα των οπών του υποδείγματος.

Τρυπήστε τα ακόλουθα σημεία:

- Οροφή από συμπαγές σκυρόδεμα: ανάλογα με τα ούπα για σκυρόδεμα που χρησιμοποιούνται.
- Οροφή από τούβλα με αεροθάλαμο, πάχους 20 mm: Φ 10 mm (τοποθετήστε αμέσως τα ούπα του εξοπλισμού **11**).
- Οροφή από ξύλινα δοκάρια: ανάλογα με τις ξυλόβιδες που χρησιμοποιούνται.
- Ξύλινο ράφι: Φ 7 mm.
- Διέλευση του ηλεκτρικού καλωδίου τροφοδοσίας: Φ 10 mm.
- Έξοδος αέρα (μοντέλο απαγωγής): ανάλογα με τη διάμετρο της σύνδεσης στο σωλήνα εξωτερικής εκκένωσης.

Βιδώστε σταυρωτά δύο βίδες αφήνοντας 4-5 mm από την οροφή:

- για συμπαγές σκυρόδεμα, ούπα για σκυρόδεμα, δεν παρέχονται.
- για κατασκευή από τούβλα με αεροθάλαμο, πάχους 20 mm περίπου, βίδες 12h, που παρέχονται.
- για ξύλινα δοκάρια, ξυλόβιδες, δεν παρέχονται.
- για ξύλινο ράφι, βίδες 12g με ροδέλες 22 και παξιμάδια 23, που παρέχονται.

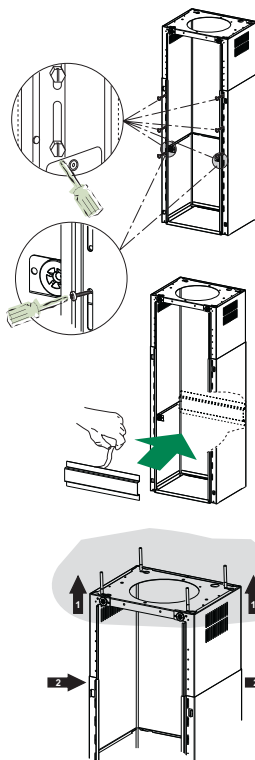
Στερέωση στύλου/καμινάδας

Σε περίπτωση που θέλετε να ρυθμίσετε το ύψος του στύλου, ενεργήστε ως εξής:

- Ξεβιδώστε τις βίδες μετρικού σπειρώματος που ενώνουν τα δύο ορατά από εμπρός τμήματα.
- Ρυθμίστε το επιθυμητό ύψος του στύλου και βιδώστε τις βίδες που αφαιρέσατε προηγουμένως, φροντίζοντας να βάλετε 2 κοντά στο κάλυμμα.
- Ανασηκώστε το στύλο, προσαρμόστε τα ανοίγματα στις βίδες και μετακινήστε μέχρι να ασφαλίσει.
- Σφίξτε τις δύο βίδες και βιδώστε τις άλλες δύο.
- Πάρτε το στήριγμα ασφάλισης τηλεσκοπικής καμινάδας 7.2, αφαιρέστε τη μεμβράνη της αυτοκόλλητης ταινίας και κολλήστε το εσωτερικά στο στύλο ώστε να είναι πιο σταθερός.

Πριν σφίξετε οριστικά τις βίδες, μπορείτε να κάνετε ρυθμίσεις μετακινώντας το στύλο, έτσι ώστε οι βίδες να μην εξέλθουν από την έδρα του ανοίγματος ρύθμισης.

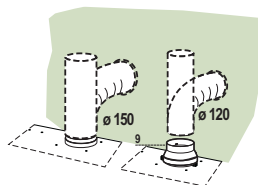
- Η στερέωση του στύλου πρέπει να είναι ασφαλής σε σχέση τόσο με το βάρος του απορροφητήρα όσο και στις καταπονήσεις που οφείλονται στην ενδεχόμενη πλευρική μετατόπιση της συσκευής. Στο τέλος της στερέωσης βεβαιωθείτε ότι η βάση είναι σταθερή ακόμα και σε περίπτωση κάμψης του στύλου.
- Σε περίπτωση που η οροφή δεν είναι αρκετά ανθεκτική στο σημείο ανάρτησης, ο εγκαταστάτης θα πρέπει να την ενισχύσει με κατάλληλα αγκυρωμένα ελάσματα σε ανθεκτικά δομικά σημεία.



ΣΥΝΔΕΣΕΙΣ ΕΞΟΔΟΣ ΑΕΡΑ ΜΟΝΤΕΛΟΥ ΑΠΑΓΩΓΗΣ

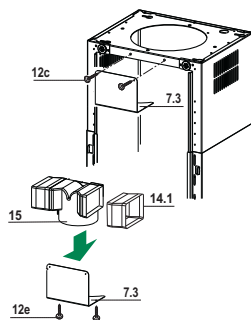
Για την εγκατάσταση του μοντέλου απαγωγής, συνδέστε τον απορροφητήρα στο σωλήνα εξόδου με έναν άκαμπτο ή εύκαμπτο σωλήνα Φ 150 ή 120 mm, η επιλογή του οποίου επαφίεται στον εγκαταστάτη.

- Για σύνδεση με σωλήνα ο 120 mm, τοποθετήστε τη φλάντζα συστολής 9 στην έξοδο του σώματος του απορροφητήρα.
- Στερεώστε το σωλήνα με κατάλληλα κολάρα 25 (δεν περιλαμβάνεται).
- Αφαιρέστε τυχόν φίλτρο ενεργού άνθρακα.



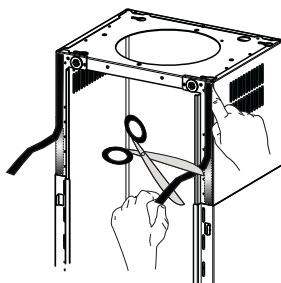
Έξοδος αέρα μοντέλου ανακύκλωσης

- Τοποθετήστε από τα πλευρά τις προεκτάσεις **14.1** στο ρακόρ **15**.
- Τοποθετήστε το ρακόρ **15** στο στήριγμα **7.3** στερεώνοντάς το με τις βίδες.
- Στερεώστε το στήριγμα **7.3** στο πάνω μέρος με τις βίδες.
- Βεβαιωθείτε ότι η έξοδος των προεκτάσεων **14.1** συμπίπτει με τα στόμια της καμινάδας οριζοντίως και καθέτως.
- Συνδέστε το ρακόρ **15** στην έξοδο του σώματος απορροφητήρα με έναν άκαμπτο ή εύκαμπτο σωλήνα Φ 150 mm, η επιλογή του οποίου επαφίεται στον εγκαταστάτη.
- Βεβαιωθείτε για την παρουσία του φίλτρου ενεργού άνθρακα.



Τοποθέτηση ταινίας Novastick

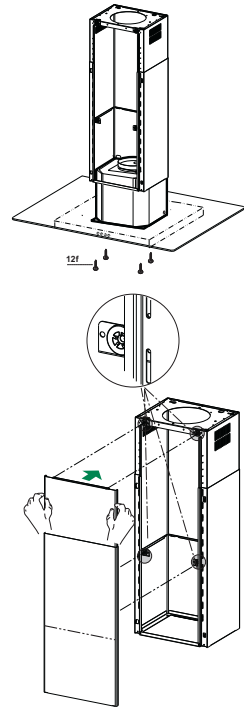
- Τοποθετήστε την ταινία Novastick **16** στο μπροστινό άκρο της πάνω καμινάδας από το πάνω μέρος έως την αρχή της κάτω καμινάδας.



Τοποθέτηση καλύμματος και στερέωση σώματος απορροφητήρα

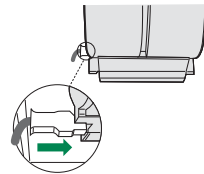
Πριν στερεώσετε το σώμα απορροφητήρα στο στύλο:

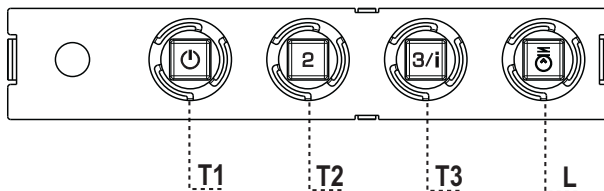
- Βγάλτε τα φίλτρα για λίπη από το σώμα απορροφητήρα.
- Αφαιρέστε τυχόν φίλτρα ενεργού άνθρακα.
- Στη συνέχεια στερεώστε από κάτω, με 4 βίδες **12f** (M6 x 10) που παρέχονται, το σώμα απορροφητήρα στο στύλο.
- Στη συνέχεια στερεώστε το πάνω μέρος του καλύμματος **3**, αφού το ρυθμίσετε σωστά, στα λαστιχένια στηρίγματα που υπάρχουν στο πάνω και στο κάτω μέρος του στύλου.
- Μετακινήστε το κάτω μέρος του καλύμματος **3** μέχρις ότου οι μεταλλικές προεξοχές να σφηνώσουν στα ανοίγματα του στύλου.



ΗΛΕΚΤΡΙΚΗ ΣΥΝΔΕΣΗ

- Συνδέστε τον απορροφητήρα στο δίκτυο παρεμβάλλοντας διπολικό διακόπτη με άνοιγμα επαφών τουλάχιστον 3 mm.
- Βγάλτε τα φίλτρα για λίπη (βλ. παρ. “Συντήρηση”) και βεβαιωθείτε ότι ο συνδετήρας του ηλεκτρικού καλωδίου έχει συνδεθεί σωστά στην υποδοχή της μονάδα αναρρόφησης





Πίνακας χειριστηρίων

ΠΛΗΚΤΡΟ	LED	ΛΕΙΤΟΥΡΓΙΕΣ
T1	Ταχύτητα Αναμμένο	Ανάβει το μοτέρ στην πρώτη ταχύτητα. Σβήνει το μοτέρ.
T2	Ταχύτητα Αναμμένο	Ανάβει το μοτέρ στη δεύτερη ταχύτητα.
T3	Ταχύτητα Σταθερό	Αν το πιάσετε για λίγο, ανάβει το μοτέρ στην τρίτη ταχύτητα. Αναβοσβήνει Αν το πιάσετε για 2 δευτερόλεπτα. Ενεργοποιεί την τέταρτη ταχύτητα με χρονοδιακόπτη 6 λεπτών. Μετά την πάροδο του χρόνου αυτού επανέρχεται στην προηγούμενη επιλεγμένη ταχύτητα. Κατάλληλη για μεγάλη παραγωγή ατμών από το μαγείρεμα.
L	Φως	Ανάβει και σβήνει το φως.

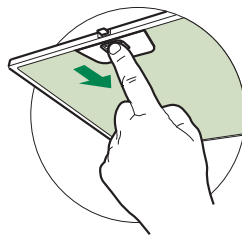
Προσοχή: Το πλήκτρο **T1** σβήνει το μοτέρ περνώντας πάντα από την πρώτη ταχύτητα.

ΣΥΝΤΗΡΗΣΗ

Φίλτρα για λίπη

ΚΑΘΑΡΙΣΜΟΣ ΜΕΤΑΛΛΙΚΩΝ ΦΙΛΤΡΩΝ ΓΙΑ ΛΙΠΗ

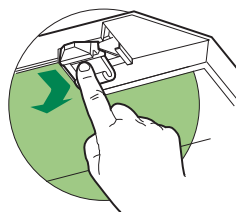
- Μπορούν να πλυθούν στο πλυντήριο πιάτων και απαιτούν καθαρισμό τουλάχιστον κάθε 2 μήνες χρήσης ή συχνότερα σε περίπτωση ιδιαίτερα συχνής χρήσης.
- Αφαιρείτε τα φίλτρα ένα τη φορά, επεμβαίνοντας στους ειδικούς γάντζους.
- Πλύνετε τα φίλτρα χωρίς να τα στραβώσετε και αφήστε τα να στεγνώσουν πριν τα τοποθετήσετε στη θέση τους.
- Τοποθετήστε τα έτσι ώστε η λαβή να παραμείνει προς το εξωτερικό μέρος.



Φίλτρο ενεργού άνθρακα (Μοντέλο ανακύκλωσης)

ΑΝΤΙΚΑΤΑΣΤΑΣΗ ΦΙΛΤΡΟΥ ΕΝΕΡΓΟΥ ΑΝΘΡΑΚΑ

- Δεν μπορεί να πλυθεί και να αναγεννηθεί και πρέπει να αντικαθίσταται τουλάχιστον κάθε 4 μήνες ή συχνότερα σε περίπτωση ιδιαίτερα συχνής χρήσης.
- Βγάλτε το μεταλλικό φίλτρο για λίπη.
- Βγάλτε το κορεσμένο φίλτρο ενεργού άνθρακα αφού το ελευθερώσετε από τα στηρίγματα.
- Τοποθετήστε το νέο φίλτρο ενεργού άνθρακα στη θέση του.
- Τοποθετήστε το μεταλλικό φίλτρο για λίπη.



Φωτισμός

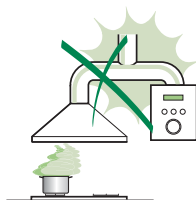
- Για την αντικατάσταση απευθυνθείτε στο Σέρβις ("Για την αγορά απευθυνθείτε στο Σέρβις").

СОВЕТЫ И РЕКОМЕНДАЦИИ

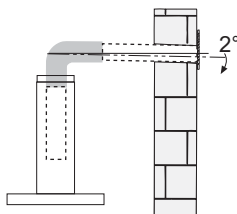
- △ В Инструкциях по эксплуатации описаны различные модели прибора. Поэтому вы можете встретить описание некоторых характеристик, не относящихся к приобретенному вами прибору.

УСТАНОВКА

- Изготовитель не несет ответственность за убытки, возникающие в результате неправильной установки или эксплуатации прибора.
- Безопасное расстояние между варочной панелью и всасывающей вытяжкой должно быть не менее 650 мм (некоторые модели можно устанавливать ниже; см. раздел, посвященный рабочим размерам и операциям по установке прибора).



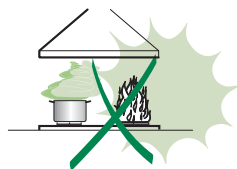
- Проверьте соответствие напряжения сети указанному на табличке, закрепленной внутри вытяжки.
- Для приборов класса I проверьте, чтобы в электрической сети вашего дома была предусмотрена соответствующая система заземления. Соедините вытяжку с дымоходом с помощью трубы минимального диаметра 120 мм. Труба для отведения дыма должна быть как можно короче.
- Не соединяйте всасывающую вытяжку с дымоходами, по которым выводится дым, образующийся в процессе горения (например, отопительные котлы, камины и проч.).
- Если вытяжной аппарат используется в сочетании с приборами, работающими не от электрического тока (например, газовые приборы), помещение должно хорошо проветриваться во избежание обратного потока отходящих газов. Для притока в помещение свежего воздуха на кухне должно быть предусмотрено выходящее на улицу окно. При пользовании кухонной вытяжкой в сочетании с приборами, работающими не от электрического тока, отрицательное давление в помещении не должно превышать 0,04 мбар с тем, чтобы дым не всасывался вытяжкой обратно в помещение.
- Во избежание опасности в случае повреждения кабеля питания, он должен быть заменен изготовителем или специалистами отдела технического обслуживания.



- Если в инструкциях по установке газовой плиты сказано, что расстояние до вытяжки должно быть больше указанного выше, следует придерживаться предписанных размеров. Соблюдайте все нормативные требования по отведению отработанного воздуха.
- Используйте только винты и метизы, пригодные для установки вытяжки. **Предупреждение:** использование винтов и зажимных устройств, не соответствующих указаниям данных инструкций, может привести к возникновению опасных ситуаций и к электрическим ударам.
- Соедините вытяжку с сетью питания с помощью двухполюсного выключателя с минимальным разведением контактов 3 мм.

ЭКСПЛУАТАЦИЯ

- Всасывающая вытяжка предназначена только для применения в быту для удаления из кухни запахов от готовки.
- Никогда не пользуйтесь вытяжкой в иных целях, отличных от тех, для которых она предназначена.
- Никогда не оставляйте высокое пламя под вытяжкой, находящейся в работе.
- Регулируйте силу пламени таким образом, чтобы оно оставалось под дном емкости для готовки и не вырывалось за его пределы.
- При готовке во фритюрнице постоянно следите за ее работой: сильно нагретое масло может воспламениться.
- Не готовьте блюда фламбе под вытяжкой: опасность возникновения пожара.
- Прибором могут пользоваться дети старше 8 лет и лица с ограниченными психическими, физическими и сенсорными способностями, а также не имеющие достаточного опыта и знаний, но только под присмотром ответственных лиц и при условии, что они обучены безопасной эксплуатации прибора и знают о связанных с его неправильным использованием опасностях. Следите, чтобы дети не играли с прибором. Очистку и уход за прибором должен обеспечивать пользователь, такие действия могут выполнять и дети, но только под надзором взрослых.




- “ **ВНИМАНИЕ:** доступные части вытяжки могут сильно нагреваться во время работы газовых приборов.

УХОД

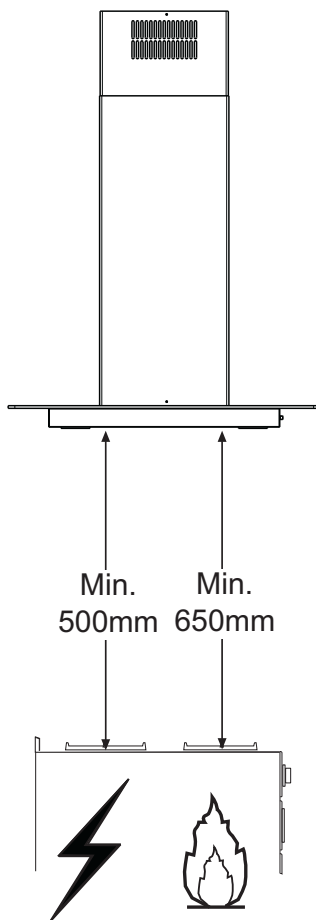
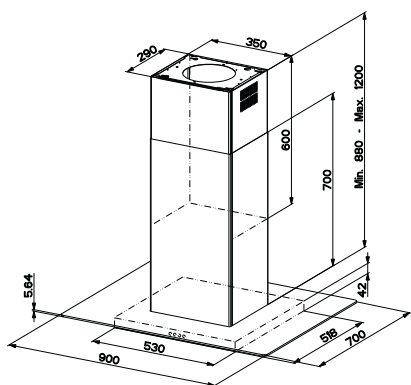
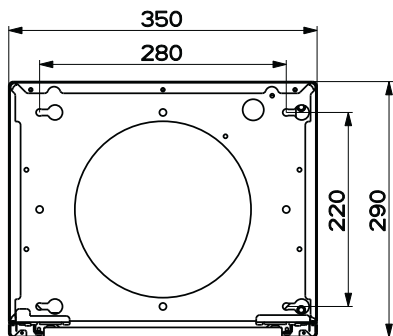
- Перед выполнением любой операции по очистке и уходу выключите или отсоедините прибор от электрической сети.
- Очищайте и/или заменяйте фильтры по истечении указанного периода времени (опасность возникновения пожара).
- Жировые фильтры необходимо очищать раз в 2 месяца работы или чаще в случае очень интенсивного использования прибора; жировые фильтры можно мыть в посудомоечной машине.
- Фильтр на активированном угле нельзя мыть и восстанавливать, его следует менять примерно раз в 4 месяца работы или чаще в случае очень интенсивного использования прибора.
- "Опасность возникновения пожара, если очистка прибора не выполняется в соответствии с инструкциями".
- Очищайте вытяжку влажной тряпкой, смоченной в нейтральном жидком моющем веществе.



Символ  на изделии или на упаковке указывает, что прибор нельзя выбрасывать, как обычный бытовой мусор. Прибор, подлежащий уничтожению, необходимо сдать в специальный сборный пункт для повторного использования электрических и электронных компонентов. Пользователь, правильно сдающий прибор на переработку, помогает предотвратить потенциальные негативные последствия для окружающей среды и для здоровья людей, возникающие в случае неправильного его уничтожения. За более подробной информацией о вторичном использовании прибора обращайтесь в городской совет, в местную службу по переработке отходов или в магазин, где прибор был приобретен.

ХАРАКТЕРИСТИКИ

Габариты

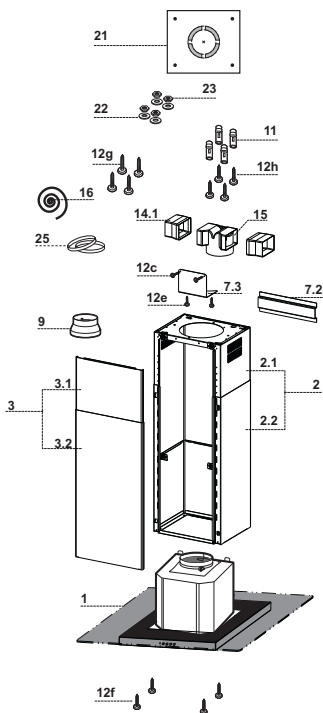


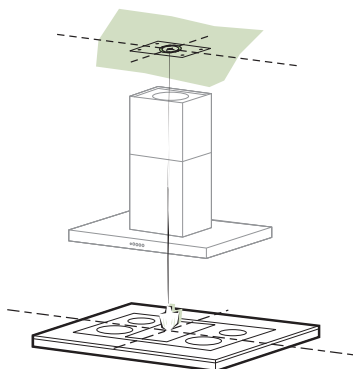
Части

Об.	Кол.	Части изделия
1	1	Корпус вытяжки в комплекте с устройствами управления, освещением, фильтрами
2	1	Телескопический дымоход, состоящий из:
2.1	1	Верхняя часть дымохода
2.2	1	Нижняя часть дымохода
3	1	Телескопическая панель, состоящая из:
3.1	1	Верхняя панель
3.2	1	Нижняя панель
9	1	Переходный фланец \varnothing 150-120 мм
14.1	1	Удлинитель выпускного штуцера воздуха
15	1	Выпускной штуцер воздуха
16	1	Лента Novastick
25		Трубные зажимы (не включены)

Об.	Кол.	Установочные компоненты
7.3	1	Крепежная скоба выпускного штуцера воздуха
7.2	1	Крепежная скоба телескопического дымохода
11	4	Вкладыши \varnothing 10
12с	2	Винты 2,9 x 6,5
12с	2	Винты 2,9 x 9,5
12с	4	Винты М4 x 80
12с	4	Винты М6 x 80
12с	4	Винты 5,2 x 70
21	1	Калибр сверления
22	4	Шайбы \varnothing 6,4
23	4	Гайки М6

Кол.	Документация
1	Руководство по эксплуатации





Отверстия в потолке/полке и крепление решетки

ОТВЕРСТИЯ В ПОТОЛКЕ/ПОЛКЕ

- При помощи отвеса отметьте на потолке/полке крепления центр плиты.
- Приложите к потолку/полке входящий в комплект калибр сверления **21**, совместите его центр с обозначенным ранее центром и совместите оси калибра с осями плиты.
- Отметьте центры отверстий калибра.

Просверлите отверстия в обозначенных точках:

- Массивный бетонный потолок: в зависимости от размера используемых для бетона вкладышей.
- Потолок из полого кирпича толщиной 20 мм: Ø 10 мм (сразу вставьте прилагаемые вкладыши **11**).
- Потолок из деревянных балок: в зависимости от размера используемых для дерева винтов.
- Деревянная полка: Ø 7 мм.
- Прокладка электрического кабеля питания: Ø 10 мм.
- Выпуск воздуха (всасывающая вытяжка): в зависимости от диаметра соединительной трубки с внешней отводящей трубой.

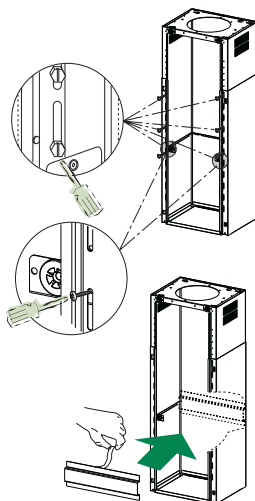
Привинтите крест накрест, оставив до потолка расстояние 4-5 мм, два винта:

- для массивного бетонного потолка – вкладыши для бетона, не входят в комплект.
- для потолка из полого кирпича толщиной прим. 20 мм – винты **12h**, входят в комплект.
- для потолка из деревянных балок – винты для дерева, не входят в комплект.
- для деревянной полки - винты **12g** с входящими в комплект шайбами **22** и гайками **23**.

Крепление решетчатого каркаса/дымохода

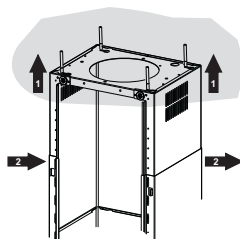
При желании отрегулировать высоту решетчатого каркаса действуйте следующим образом:

- отвинтите метрические винты, соединяющие две части каркаса и видимые с передней стороны;
- отрегулируйте решетчатый каркас по нужной высоте и привинтите снятые ранее винты; установите 2 винта около панели;
- приподнимите решетчатый каркас, наденьте петли на винты и опустите каркас по винтам до упора;
- затяните два винта и ввинтите еще два винта, прилагаемые в комплекте;
- Возьмите крепежную скобу телескопической трубы дымохода 7.2, снимите пленку с двусторонней липкой ленты и приклейте ее с внутренней стороны решетчатого каркаса, чтобы закрепить его конструкцию.



Прежде чем окончательно зафиксировать винты, легким смещением можно отрегулировать положение каркаса; проследите, чтобы винты при этом не вышли из положения в регулировочной прорези.

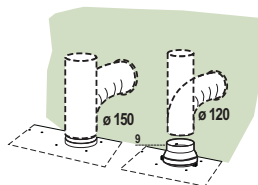
- Крепление решетчатого каркаса должно быть надежным как относительно веса вытяжки, так и к нагрузкам, вызванным случайными боковыми толчками смонтированного прибора. По завершении крепления проверьте устойчивость основания также при прогибе решетчатого каркаса.
- Во всех случаях, когда потолок оказывается недостаточно прочным в точке крепления прибора, монтажник должен упрочить его специальными пластинами и опорными плитами, закрепленными к устойчивым структурным



ВЫПУСК ВОЗДУХА ИЗ ВСАСЫВАЮЩЕЙ ВЫТЯЖКИ

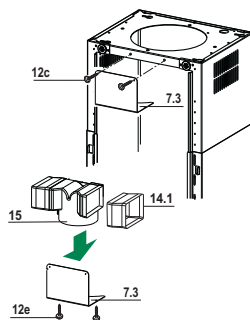
Для установки всасывающей вытяжки соединить ее с выпускной трубой жесткой или гибкой трубкой диаметром 150 или 120 мм, тип которой может выбрать монтажник.

- Для соединения трубкой Ø 120 мм вставить переходный фланец 9 в выпускное отверстие корпуса вытяжки.
- Закрепите трубу специальными трубными зажимами 25 (не включено в комплект поставки).
- Вынуть фильтры от запахов на активном угле.



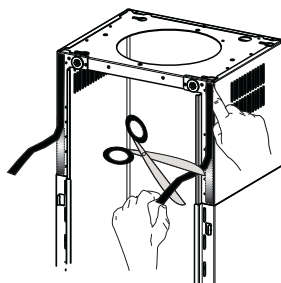
Выпуск воздуха из фильтрующей вытяжки

- Вставьте сбоку удлинитель штуцера **14.1** в штуцер **15**.
- Вставьте штуцер **15** в опорную скобу **7.3** и закрепите его винтами.
- Прикрепите опорную скобу **7.3** винтами к верхней стороне.
- Проверьте, чтобы выходы удлинителей штуцера **14.1** совпали с отверстиями дымохода как по горизонтали, так и по вертикали.
- Соедините штуцер **15** с выпускным отверстием в корпусе вытяжки жесткой или гибкой трубкой \varnothing 150 мм по усмотрению монтажника.
- Проверьте наличие фильтров против запахов на активированном угле.



Нанесение ленты Novastick

- Наложите ленту Novastick **16** на передний край верхней части дымохода, начиная сверху и вплоть до начала нижней части дымохода.



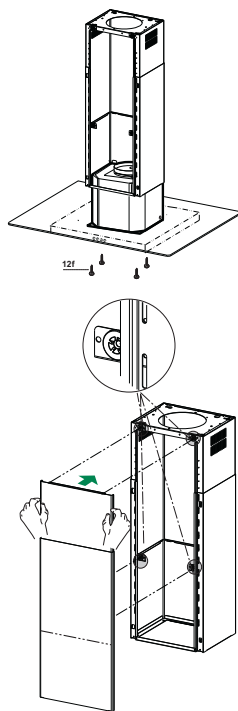
Установка панели и крепление корпуса вытяжки

Прежде чем закрепить корпус вытяжки к каркасу:

- выньте из корпуса вытяжки жировые фильтры;
- выньте фильтры против запахов на активированном угле.
- Снизу прилагаемыми 4 винтами **12f** (M6 x 10) прикрепите корпус вытяжки к подготовленному каркасу.

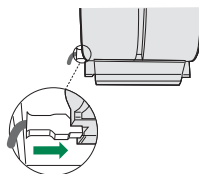
- Затем навесьте верхнюю часть отрегулированной по размеру панели **3** на резиновые кронштейны в верхней и в нижней части каркаса.

- Сдвиньте нижнюю часть панели **3** вниз до тех пор, пока металлические язычки не попадут в соответствующие прорези каркаса.

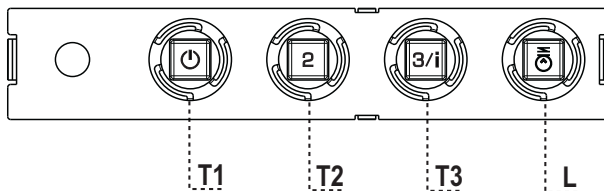


ЭЛЕКТРИЧЕСКОЕ ПОДКЛЮЧЕНИЕ

- Соединить вытяжку с сетевым напряжением, установив двухполюсный выключатель с разведением контактов не менее 3 мм.
- Снять противожировые фильтры (смотри раздел “Уход”) и проверить правильность положения разъема питающего кабеля в розетке вытяжки



ЭКСПЛУАТАЦИЯ



Панель управления

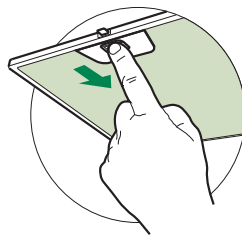
КЛАВИША	ИНДИКАТОР	ФУНКЦИЙ
T1 Скорость	Горит	Включает двигатель на первой скорости. Выключает двигатель.
T2 Скорость	Горит	Включает двигатель на второй скорости.
T3 Скорость	Горит	Кратким нажатием включает двигатель на третьей скорости.
	Мигает	При нажатии в течение 2 секунд. Включает четвертую скорость на 6 минут, по истечении которых возвращает двигатель на заданную ранее скорость работы. Функция пригодна для обработки максимальных объемов дыма от готовки.
L Освещение		Включает и выключает осветительную систему.

Внимание: Клавиша **T1** выключает двигатель, работа которого всегда проходит через первую скорость.

Противожировые фильтры

ОЧИСТКА МЕТАЛЛИЧЕСКИХ ПРОТИВОЖИРОВЫХ ФИЛЬТРОВ

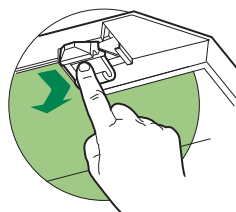
- Такой фильтр можно также мыть в посудомоечной машине. Мыть фильтр необходимо не реже одного раза в 2 месяца или чаще в случае его активного применения.
- Снять фильтр, для чего прижать его к задней стороне узла и одновременно потянуть вниз.
- Помыть фильтр, следя за тем, чтобы он не погнулся, и дать ему просохнуть.
- Поставить фильтр на место так, чтобы ручка находилась с наружной стороны и была видна.



Фильтр против запахов (фильтрующая вытяжка)

ЗАМЕНА УГОЛЬНОГО ФИЛЬТРА

- Данный фильтр не моется и не восстанавливается; его следует менять не реже одного раза в 4 месяца или чаще в случае активного применения.
- Снять металлический противожировой фильтр.
- Отсоединить насыщенный угольный фильтр против запахов при помощи специальных защелок.
- Установить новый фильтр в положении и закрепить его защелками.
- Поставить на место металлический противожировой фильтр.



Освещение

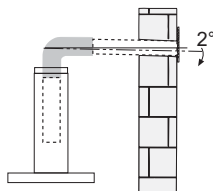
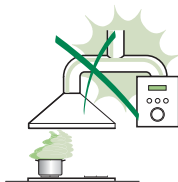
- Для замены светодиода обращайтесь в обслуживающий центр ("Для приобретения обращайтесь в обслуживающий центр").

ADVIEZEN EN SUGGESTIES

- △ De gebruiksaanwijzingen hebben betrekking op verschillende modellen van dit apparaat. Mogelijk vindt u dan ook beschrijvingen van aparte kenmerken die niet over uw specifieke apparaat gaan.

INSTALLATIE

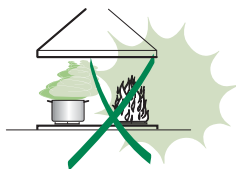
- De fabrikant is niet aansprakelijk voor eventuele schade als gevolg van een onjuiste installatie of oneigenlijk gebruik.
- De minimale veiligheidsafstand tussen de kookplaat en de afzuigkap is 650 mm (sommige modellen kunnen op een kleinere afstand worden geïnstalleerd; zie de paragraaf over de werkafmetingen en de installatie).
- Controleer of de netspanning overeenstemt met de spanning die op het typeplaatje aan de binnenkant van de afzuigkap staat vermeld.
- Controleer voor apparaten van klasse I of het elektriciteitsnet in uw woning over een goede aarding beschikt.
Sluit de afzuiginrichting op het rookkanaal aan met een pijp met een minimale diameter van 120 mm. De rook moet een zo kort mogelijk traject afleggen.
- Sluit de afzuigkap niet op rookkanalen aan die verbrandingsgassen afvoeren (bijv. van verwarmingsketels, open haarden, enz.).
- Als de afzuiginrichting in combinatie met niet-elektrische apparaten wordt gebruikt (bijv. gasapparaten), moet het vertrek voldoende geventileerd zijn om te voorkomen dat de uitgestoten gassen terugstromen. De keuken dient over een opening te beschikken die direct in verbinding staat met de buitenlucht om de toevoer van schone lucht te garanderen. Wanneer de afzuigkap in combinatie met niet-elektrische apparaten wordt gebruikt, mag de onderdruk in het vertrek niet groter zijn dan 0,04 mbar om te voorkomen dat de damp opnieuw door de afzuigkap in het vertrek gezogen wordt.
- Een beschadigd netsnoer moet door de producent of de technische servicedienst worden gerepareerd om elk risico te vermijden.
- De lucht mag niet worden afgevoerd via een slang die wordt gebruikt voor de rookafzuiging door apparaten op gas of andere brandstoffen (niet gebruiken met apparaten die alleen lucht in de ruimte afgeven).



- Als de installatievoorschriften van de gaskookplaat bepalen dat een grotere afstand in acht moet worden genomen dan hierboven is aangegeven, dan moet daar rekening mee worden gehouden. Alle regels voor de luchtafvoer moeten in acht worden genomen.
- Gebruik alleen schroeven en kleine onderdelen die geschikt zijn voor de afzuigkap.
Waarschuwing: indien de schroeven en bevestigingssystemen niet volgens deze aanwijzingen worden geïnstalleerd, bestaat het gevaar voor elektrische schokken.
- Sluit de afzuigkap op het elektriciteitsnet aan met een tweepolige schakelaar met een afstand tussen de contacten van minstens 3 mm.

GEBRUIK

- De afzuigkap is uitsluitend bedoeld voor huishoudelijk gebruik om kookgeuren te verwijderen.
- Gebruik de afzuigkap nooit voor andere doeleinden dan waarvoor hij bedoeld is.
- Laat nooit hoog brandende branders onbedekt onder een werkende afzuigkap.
- Regel de vlammen altijd zo dat ze niet langs de pannen omhoogkomen.
- Controleer frituurpannen tijdens het gebruik: de oververhitte olie zou vlam kunnen vatten.
- Er mag niet onder de afzuigkap geflambeerd worden: brandgevaar.
- Het apparaat mag worden gebruikt door kinderen ouder dan 8 jaar en door personen met een lichamelijke, zintuiglijke of geestelijke beperking of met onvoldoende ervaring en kennis, mits ze onder toezicht staan en goed geïnstrueerd zijn over een veilig gebruik van het apparaat en de gevaren die ermee samenhangen. Zorg ervoor dat kinderen niet met het apparaat spelen. Reiniging en onderhoud door de gebruiker mogen niet door kinderen worden uitgevoerd, tenzij ze onder toezicht staan.
- Dit apparaat mag niet gebruikt worden door personen (waaronder kinderen) met geestelijke, lichamelijke of zintuiglijke beperkingen, of door personen zonder ervaring en kennis, tenzij ze onder toezicht staan of worden geïnstrueerd over het gebruik van het apparaat door personen die verantwoordelijk zijn voor hun veiligheid.




- “ **LET OP:** tijdens het gebruik van de kooktoestellen kunnen de toegankelijke delen erg heet worden ”.

ONDERHOUD

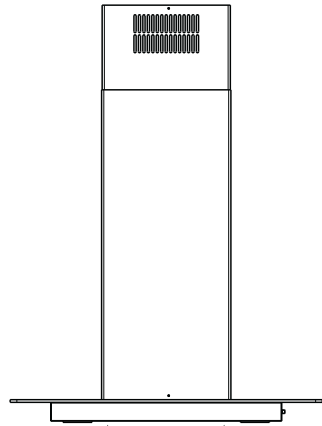
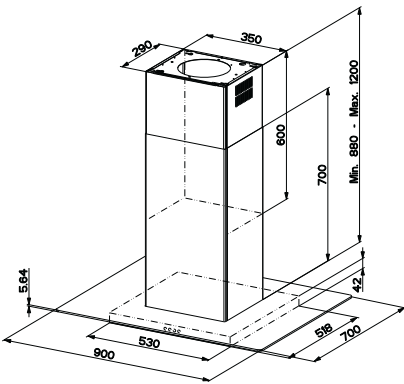
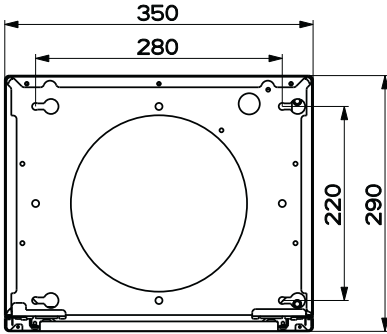
- Schakel het apparaat uit of koppel het los van het elektriciteitsnet alvorens reinigungs- of onderhoudswerkzaamheden uit te voeren.
- De filters reinigen en/vervangen na de aangegeven tijdsperiode (brandgevaar).
- De vetfilters moeten om de 2 maanden worden schoongemaakt, of vaker bij zeer intensief gebruik. Ze kunnen in de afwasmachine worden gewassen.
- Het actieve koolstoffilter is niet afwasbaar of regenereerbaar en moeten ongeveer om de 4 maanden worden vervangen, of vaker bij zeer intensief gebruik.
- 'Er bestaat brandgevaar als de reiniging niet volgens de voorschriften wordt uitgevoerd.'
- Maak de afzuigkap schoon met een vochtige doek en een mild vloeibaar schoonmaakmiddel.



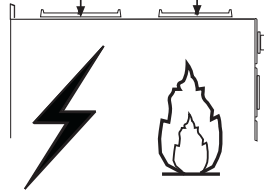
Het symbool  op het product of op de verpakking wijst erop dat dit product niet als huishoudafval mag worden behandeld. Het moet echter naar een speciaal verzamelcentrum worden gebracht waar elektrische en elektronische apparatuur wordt gerecycled. Als u ervoor zorgt dat dit product op de correcte manier wordt verwijderd, voorkomt u mogelijk voor mens en milieu negatieve gevolgen die zich zouden kunnen voordoen in geval van verkeerde afvalbehandeling. Neem voor meer details over het recyclen van dit product contact op met uw gemeente, de plaatselijke vuilophaaldienst of de winkel waar u het product hebt gekocht.

EIGENSCHAPPEN

Buitenafmetingen



Min. 500mm Min. 650mm

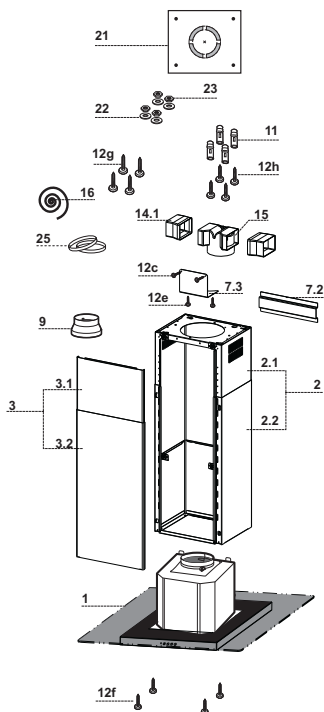


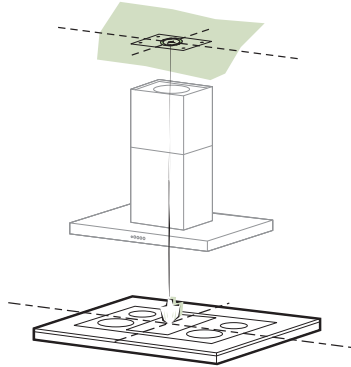
Onderdelen

Ref.	Aantal	Onderdelen van het apparaat
1	1	Afzuigkap met: Bedieningen, verlichting, filters
2	1	Telescopische schouw bestaande uit:
2.1	1	Bovenste schouw
2.2	1	Onderste schouw
3	1	Telescopisch paneel bestaande uit:
3.1	1	Bovenste paneel
3.2	1	Onderste paneel
9	1	Verloopflens \varnothing 150-120 mm
14.1	1	Verlengstuk verbindingstuk luchtuitlaat
15	1	Verbindingstuk luchtuitlaat
16	1	Novastick-band
25		Buisklemmen (niet inbegrepen)

Ref.	Aantal	Installatieonderdelen
7.3	1	Bevestigingsbeugel verbindingstuk luchtuitlaat
7.2	1	Blokkeerbeugel telescopische schouw
11	4	Pluggen \varnothing 10
12c	2	Schroeven 2,9 x 6,5
12e	2	Schroeven 2,9 x 9,5
12f	4	Schroeven M4 x 80
12g	4	Schroeven M6 x 80
12h	4	Schroeven 5,2 x 70
21	1	Boormal
22	4	Sluitringen \varnothing 6,4
23	4	Moeren M6

Aantal	Documentatie
1	Instructieboekje





Gaten boren in plafond/plank en bevestiging frame

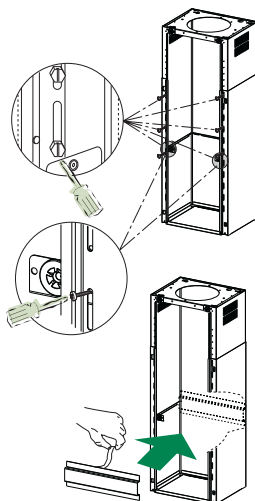
GATEN BOREN IN PLAFOND/PLANK

- Teken met behulp van een looddraad op het plafond/de draagplank het midden van de kookplaat af.
- Houd de bijgeleverde boormal 21 tegen het plafond/de plank, en laat het midden hiervan samenvallen met het afgetekende punt en lijn de assen van de boormal uit met de assen van de kookplaat.
- Teken de middelpunten van de gaten van de boormal af.
- Boor gaten in de afgetekende punten:
 - Plafond van massief beton: volgens de gebruikte betonpluggen.
 - Plafond van steen met luchtkamer, met resistente dikte van 20 mm: \varnothing 10 mm. (schuif onmiddellijk de bijgeleverde pluggen **11** in de gaten).
 - Plafond van houten balken: afhankelijk van de gebruikte houtschroeven.
 - Houten planken: \varnothing 7 mm.
 - Doorvoer van de elektrische voedingskabel: \varnothing 10 mm.
 - Luchtuitlaat (Afzuigversie): overeenkomstig de diameter van de verbinding met de afvoerleiding naar buiten.
- Zet de twee schroeven vast in kruisvorm, maar laat een ruimte vrij van 4-5 mm tussen de schroef en het plafond:
 - voor massief beton, betonpluggen, niet bijgeleverd.
 - voor bakstenen muur met luchtkamer, met een resistente dikte van ongeveer 20 mm, worden de schroeven **12h** bijgeleverd.
 - voor houten balken, 4 houtschroeven, niet bijgeleverd.
 - voor houten plank, 4 schroeven **12g** met ringen **22** en moeren **23**, bijgeleverd.

Bevestiging frame/schouw

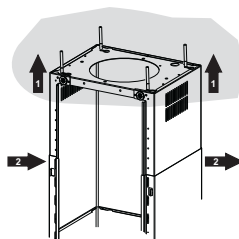
Ga als volgt te werk als u de hoogte van het frame wilt afstellen:

- Draai de metrische schroeven los die de twee delen aan de voorkant verbinden en die aan de voorkant zichtbaar zijn;
- Stel de gewenste hoogte van het frame af en draai de eerder verwijderde schroeven weer aan. Plaats er daarbij 2 in de buurt van de blokkering van het paneel;
- Til het frame op, zet de gaten op de schroeven en schuif het frame tot de aanslag;
- Haal de twee schroeven aan en draai de andere twee bijgeleverde schroeven aan;
- Neem de blokkeerbeugel van de telescopische schouw 7.2, verwijder het folie van het dubbelzijdige plakband en plak het aan de binnenzijde van het frame, zodat dit vast zit.



Voordat u de schroeven definitief aanhaalt, kunt u het frame afstellen door het te verplaatsen. Let er daarbij op dat de schroeven niet uit de zitting van het stelgat raken.

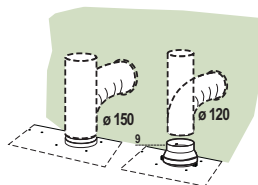
- Het frame moet veilig worden bevestigd, zowel met betrekking tot het gewicht van de kap als wat betreft de belastingen door toevallige duwbewegingen tegen de zijkant van het gemonteerde apparaat. Controleer na de bevestiging of de basis stevig is, ook als het frame wordt verbogen.
- In alle gevallen waarin het plafond bij het ophangpunt niet stevig genoeg is moet de installateur dit verstevigen met geschikte platen en contraplatten die aan structureel stevige delen zijn bevestigd.



LUCHTUITLAAT AFZUIGVERSIE

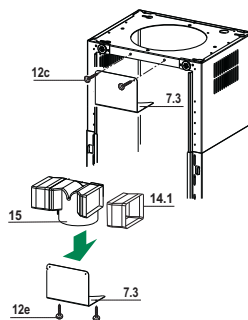
Bij installatie in afzuigversie, moet u de wasemkap met de uitlaatleiding verbinden door middel van een starre of buigzame leiding van \varnothing 150 of 120 mm, naar keuze van de installateur.

- Voor verbinding met een leiding van \varnothing 120 mm, moet de reductieflens 9 op de uitlaat van de wasemkap worden aangebracht.
- Maak de buis vast met geschikte buisklemmen 25 (niet inbegrepen).
- Verwijder de eventuele geurfilters met actieve koolstof.



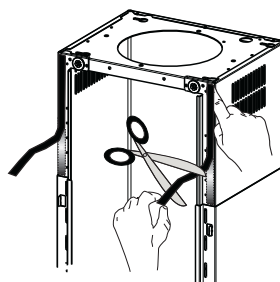
Luchtafvoer model met luchtcirculatie

- Plaats de verlengstukken van het verbingsstuk **14.1** aan de zijkant op het verbingsstuk **15**.
- Plaats het verbingsstuk **15** in de steunbeugel **7.3** en bevestig het met de schroeven.
- Bevestig de steunbeugel **7.3** door hem met de schroeven aan het bovenste deel te bevestigen.
- Controleer of de uitgang van de verlengstukken van het verbingsstuk **14.1** zowel horizontaal als verticaal samenvalt met de openingen van de schouw.
- Sluit het verbingsstuk **15** op de uitgang van de afzuigkap aan met een buis of slang van $\varnothing 150$ mm, naar keuze van de installateur.
- Controleer of een geurfilter met actieve koolstof aanwezig is.



Aanbrengen van Novastick-band

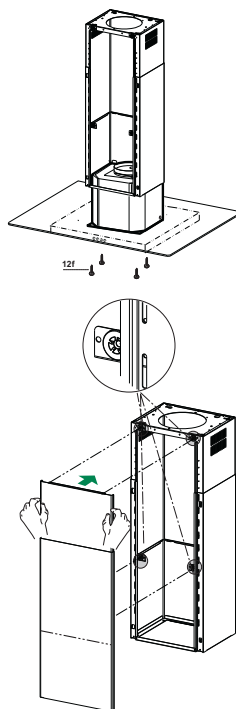
- Breng de Novastick-band **16** van de bovenkant tot het begin van de onderste schouw op de voorste rand van de bovenste schouw aan.



Montage paneel en bevestiging afzuigkap

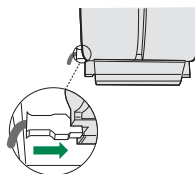
Alvorens de afzuigkap aan het frame te bevestigen:

- Verwijder de vetfilters uit de afzuigkap;
 - Verwijder eventuele geurfilters met actieve koolstof.
 - Bevestig daarna van onderaf de afzuigkap aan het frame met de 4 bijgeleverde schroeven **12f** (M6 x 10).
-
- Maak daarna het bovenste deel van paneel **3**, dat op maat is afgesteld, vast op de rubberen steunen op de bovenkant van het frame en ook op de onderkant;
 - Schuif het onderste deel van paneel **3** tot de metalen lipjes in de gaten van het frame klemmen;

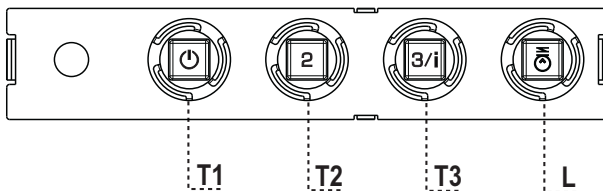


ELEKTRISCHE AANSLUITING

- Sluit de wasemkap aan op de netspanning met een tweepolige schakelaar ertussen met een opening tussen de contacten van tenminste 3 mm.
- Verwijder de vetfilters (zie par. "Onderhoud") en verzeker u ervan dat de stekker van de voedingskabel goed in de contactdoos van de afzuigkap is gestoken.



GEBRUIK



Bedieningspaneel

TOETS	LED	FUNCTIES
T1 Snelheid	Aan	Schakelt de motor op de eerste snelheid in. Zet de motor uit.
T2 Snelheid	Aan	Schakelt de motor op de tweede snelheid in.
T3 Snelheid	Vast	Schakelt de motor bij een korte druk op de toets op de derde snelheid in.
	Knipperend	Als deze toets 2 seconden wordt ingedrukt, wordt de vierde snelheid gedurende 6 minuten ingeschakeld, waarna weer op de eerder ingestelde snelheid wordt overgegaan. Geschikt voor het opvangen van de maximale uitstoot van kookdampen.
L Verlichting		Schakelt de verlichtingsinstallatie in en uit.

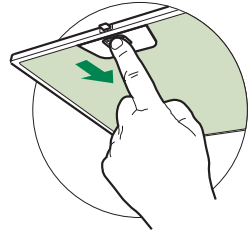
Let op: de toets **T1** schakelt de motor altijd via de eerste snelheid uit.

ONDERHOUD

Vetfilters

REINIGING VAN DE ZELFDRAGENDE METALEN VETFILTERS

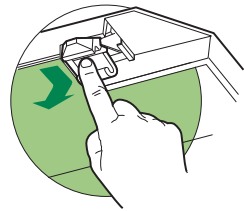
- De filters moeten eens in de 2 maanden of, bij bijzonder intensief gebruik, vaker gereinigd worden, en kunnen ook in de vaatwasmachine worden gewassen.
- Verwijder de filters één voor één door ze naar de achterkant van de groep te duwen en ze tegelijkertijd omlaag te trekken.
- Was de filters en vermijd hierbij ze te buigen, en laat ze drogen alvorens ze terug te plaatsen.
- Plaats de vetfilters terug en let er hierbij op dat de handgreep zichtbaar blijft.



Geurfilter (filterversie)

VERVANGING FILTER MET ACTIEVE KOOLOSTOF

- Het filter kan niet gewassen en niet geregenereerd worden en moet minstens eens in de 4 maanden worden vervangen, of, bij bijzonder intensief gebruik, zelfs nog vaker.
- Verwijder de metalen vetfilters.
- Verwijder het verzadigde geurfilter met actieve koolstof door de bevestigingen los te maken.
- Monteer het nieuwe filter door het op zijn plaats vast te drukken.
- Plaats de metalen vetfilters terug.



Verlichting

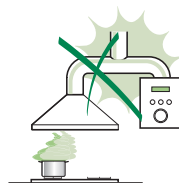
- Neem voor de vervanging contact op met de klantenservice ('Wend u voor de aankoop tot de klantenservice').

UWAGI I SUGESTIE

- △ Instrukcja obsługi dotyczy różnych modeli niniejszego urządzenia. Dlatego też w niektórych jej miejscach można znaleźć opisy, które nie dotyczą tego konkretnego urządzenia.

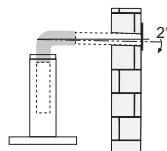
MONTAŻ

- Producent nie ponosi odpowiedzialności za ewentualne szkody spowodowane przez nieprawidłową instalację lub użytkowanie.
- Minimalna bezpieczna odległość od powierzchni gotowania do krawędzi okapu powinna wynosić co najmniej 650 mm (niektóre modele mogą zostać zainstalowane niżej; patrz odpowiedni rozdział zawierający wymiary robocze i montażowe).
- Sprawdzić, czy napięcie w sieci elektrycznej odpowiada danym umieszczonym na tabliczce znamionowej znajdującej się wewnątrz okapu.
- Dla urządzeń klasy I należy sprawdzić, czy sieć elektryczna wyposażona jest w odpowiednie uziemienie.



Podłączyć wyciąg do komina dymnego przy pomocy rury o średnicy minimalnej 120 mm. Trasa rury powinna być możliwie najkrótsza.

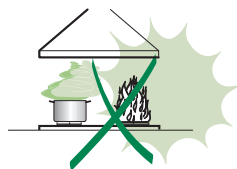
- Okapu nie należy podłączać do kanałów dymowych, przez które odprowadzane są dymy powstające na skutek spalania (na przykład z grzejników, kominów).
- Jeżeli okap używany jest w połączeniu z kuchenkami nielektrycznymi (np. gazowymi), należy zagwarantować odpowiedni poziom wentylacji lokalu tak, aby zapobiec powrotowi spalin z komina. Kuchnia musi mieć otwór wentylacyjny bezpośrednio na zewnątrz tak, aby zapewnić dopływ świeżego powietrza. Jeżeli okap używany jest w połączeniu z kuchenkami nielektrycznymi, podciśnienie w pomieszczeniu nie może przekraczać 0,04 mbar, aby zapobiec powrotowi spalin.
- Powietrze nie może być odprowadzane przez rurę elastyczną używaną do odprowadzania spalin z urządzeń zasilanych gazem lub innymi paliwami (nie używać z urządzeniami, które pobierają powietrze z pomieszczenia).
- Jeżeli kabel zasilający zostanie uszkodzony, w celu uniknięcia sytuacji zagrożenia powinien zostać wymieniony przez producenta lub wykwalifikowanych pracowników serwisu.



- Jeśli instrukcja instalacji kuchenki gazowej wskazuje na potrzebę zastosowania większej odległości niż podana powyżej, należy to wziąć pod uwagę. Należy przestrzegać wszystkich norm dotyczących odprowadzania powietrza.
- Używać wyłącznie śrub oraz osprzętu typu odpowiedniego dla danego okapu.
Ostrzeżenie: brak śrub lub elementu osprzętu zgodnych z instrukcją może być przyczyną porażenia prądem.
- Przyłączyć okap do sieci zasilającej, montując wyłącznik dwubiegunowy o otwarciu styków co najmniej 3 mm.

UŻYTKOWANIE

- Okap został zaprojektowany wyłącznie do użytku domowego, do eliminacji zapachów kuchennych.
- Okapu nie należy używać do celów innych niż te, do których jest on przeznaczony.
- Nie wolno nigdy pozostawiać wolnego ognia o dużej intensywności pod działającym okapem.
- Należy dokonać regulacji intensywności płomienia w taki sposób, aby znajdował się wyłącznie pod naczyniem do gotowania i nie wydostawał się z pod niego.
- Nie zostawiać naczyń do smażenia bez nadzoru podczas użycia: przegrzany olej może się zapalić.
- Nie zapalać potraw pod okapem: może to być przyczyną pożaru.
- Niniejsze urządzenie może być używane przez dzieci w wieku poniżej 8 lat oraz osoby niepełnosprawne fizycznie lub umysłowo oraz bez doświadczenia lub wiedzy na temat jego działania, powinni oni zostać jednak poinstruowani i skontrolowani w kwestii obsługi urządzenia przez osoby odpowiedzialne za ich bezpieczeństwo. Należy upewnić się, że dzieci nie będą bawiły się urządzeniem. Czyszczenie i konserwacja urządzenia nie powinny być wykonywane przez dzieci, chyba że są one nadzorowane.
- Niniejsze urządzenie nie może być używane przez osoby (w tym dzieci) niepełnosprawne fizycznie lub umysłowo oraz bez doświadczenia lub wiedzy na temat jego działania; użytkownicy powinni zostać poinstruowani i skontrolowani w kwestii obsługi urządzenia przez osoby odpowiedzialne za ich bezpieczeństwo.



- „**UWAGA:** części zewnętrzne mogą stać się bardzo gorące, jeżeli używane są razem z urządzeniami przeznaczonymi do gotowania”.

KONSERWACJA

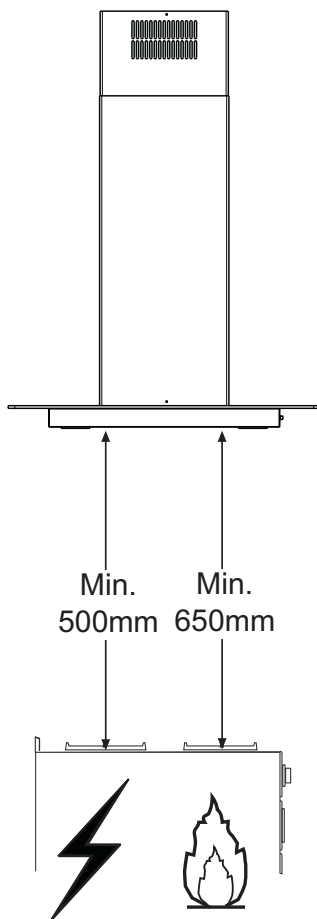
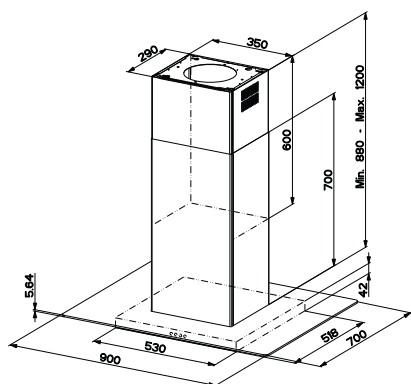
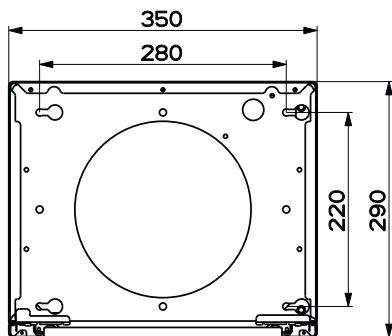
- Wyłączyć urządzenie lub odłączyć je od źródła zasilania elektrycznego przed przystąpieniem do wszelkich prac związanych z czyszczeniem i konserwacją.
- Umyć i/lub wymienić filtry po określonym czasie (zagrożenie pożarowe).
- Filtry przeciw tłuszczowe należy myć co 2 miesiące lub częściej w razie użytkowania intensywnego, można je myć w zmywarce.
- Filtry z węgla aktywnego nie są przeznaczone do mycia ani regeneracji i należy je wymieniać co około 4 miesiące użytkowania lub częściej, jeśli używane są bardzo intensywnie.
- „Istnieje ryzyko pożaru, jeżeli czyszczenie nie będzie przeprowadzane zgodnie ze wskazówkami”.
- Zaleca się czyszczenie okapu przy pomocy wilgotnej ściereczki i neutralnego płynu do mycia.



Symbol — znajdujący się na urządzeniu lub na jego opakowaniu oznacza, że nie wolno danego urządzenia wyrzucać razem ze zwykłymi odpadami domowymi. Zużyty produkt należy przekazać do centrum zbiórki odpadów, specjalizującego się w recyklingu komponentów elektrycznych i elektronicznych. Likwidując produkt w sposób właściwy, przyczyniasz się do zapobiegania ewentualnym ujemnym wpływom na środowisko naturalne oraz na zdrowie ludzi, które mogłyby powstać w wyniku niewłaściwej likwidacji. Szczegółowe informacje na temat recyklingu tego produktu można uzyskać w urzędzie miasta/ gminy, lokalnych instytucjach zajmujących się likwidacją odpadów lub w sklepie, w którym produkt został zakupiony.

WŁAŚCIWOŚCI TECHNICZNE

Wymiary

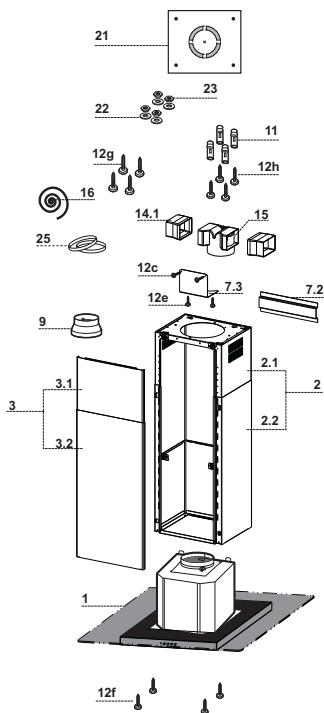


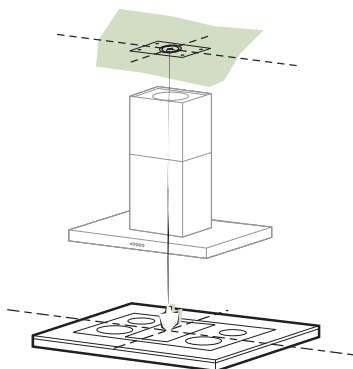
Części składowe

Odn.	Il.	Elementy urządzenia
1	1	Korpus okapu wraz z: przyciskami sterowania, oświetleniem, filtrami
2	1	Komin teleskopowy składający się z:
2.1	1	Rura kominowa górna
2.2	1	Rura kominowa dolna
3	1	Panel teleskopowy składający się z:
3.1	1	Panelu górnego
3.2	1	Panelu dolnego
9	1	Kolnierz redukcyjny \varnothing 150-120 mm
14.1	1	Wydłużonego złącza wylotu powietrza
15	1	Złącza wylotu powietrza
16	1	Taśma Novastick
25		Opaski rur (niedołączone)

Odn.	Il.	Elementy montażowe
7.3	1	Element do mocowania łącznika wylotu powietrza
7.2	1	Element do blokowania rury kominowej teleskopowej
11	4	Wkręty \varnothing 10
12c	2	Śruby 2,9 x 6,5
12e	2	Śruby 2,9 x 9,5
12f	4	Śruby M4 x 80
12g	4	Śruby M6 x 80
12h	4	Śruby 5,2 x 70
21	1	Szablon wiercenia
22	4	Podkładki \varnothing 6,4
23	4	Nakrętki M6

Il.	Dokumentacja
1	Instrukcja





Wiercenie w suficie/szafce i montaż ramy

WIERCENIE W SUFICIE /SZAFCE

- Za pomocą pionu odwzorować na suficie/szafce środek płyty kuchennej.
- Przyłożyć do sufitu/szafki szablon wiercenia **21** znajdujący się w wyposażeniu, tak by jego środek pokrywał się z naniesionym środkiem płyty kuchennej i dostosować osie szablonu do osi płyty kuchennej.
- Zaznaczyć otwory szablonu.
- Wywiercić następujące otwory:
 - Sufit betonowy: w zależności od stosowanych kołków do betonu.
 - Sufit z pustaków, o grubości ścianki 20 mm: \varnothing 10 mm (włożyć od razu kołki **11** znajdujące się w wyposażeniu).
 - Sufit z drewnianych belek: w zależności od stosowanych wkrętów do drewna.
 - Szafka drewniana: \varnothing 7 mm.
 - Otwór na kabel elektryczny zasilania: \varnothing 10 mm.
 - Wylot powietrza (wersja z wyciągiem): w zależności od średnicy połączenia rury odprowadzającej na zewnątrz.
- Wkręcić dwie śruby, krzyżując je i zostawiając 4-5 mm od sufitu:
 - dla betonu, kołki do betonu nie będące w wyposażeniu.
 - dla pustaków, o grubości ścianki około 20 mm, śruby **12h**, w wyposażeniu.
 - dla belek drewnianych, śruby do drewna, nie będące w wyposażeniu.
 - dla drewnianej szafki, śruby **12g** z podkładkami **22** i nakrętkami **23**, w wyposażeniu.

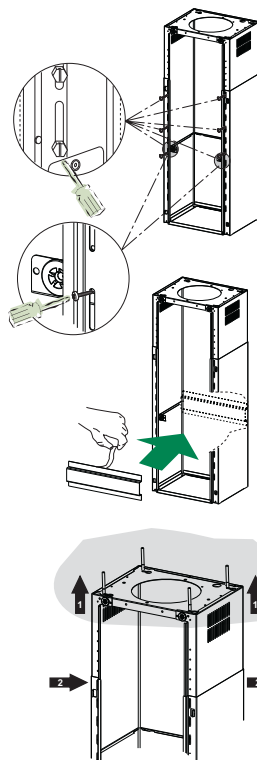
Montaż ramy/komina

Aby wyregulować wysokość ramy należy:

- Odkręcić śruby łączące dwie części widoczne z przodu;
- Dokonać regulacji wysokości ramy i przykręcić odkręcone wcześniej śruby, ostrożnie ustawiając 2 z nich w pobliżu bloku panelu;
- Podnieść ramę, nałożyć otwory na śruby i przesunąć, aż zaskoczą;
- Dokręcić dwie śruby oraz pozostałe dwie, znajdujące się na wyposażeniu;
- Wziąć element do blokownia rury kominowej teleskopowej 7.2, zdjąć folię z taśmy dwustronnej i przymocować go starannie wewnątrz ramy.

Przed ostatecznym dokręceniem śrub można dokonać regulacji przesuwając ramę i uważając przy tym, aby śruby nie wyszły z otworów regulacyjnych.

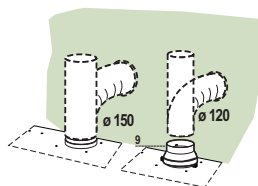
- Ramę należy zamontować solidnie, biorąc pod uwagę zarówno ciężar okapu jak i naprężenia powodowane przez przypadkowe uderzenia boczne w zamontowane urządzenie. Po wykonaniu montażu należy sprawdzić, czy podstawa jest stabilna również, gdy rama jest poddawana próbom ugięcia.
- Zawsze, gdy sufit nie jest wystarczająco masywny w miejscu podwieszenia ramy, monter powinien go wzmocnić odpowiednimi płytami i wzmocnieniami zakotwiczonymi w miejscach o odpowiedniej wytrzymałości.



Podłączenie wylotu powietrza Wersja z wyciągiem

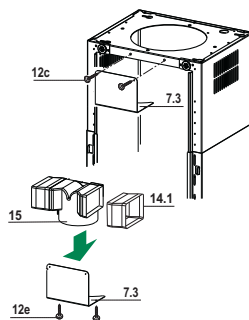
Aby zainstalować okap w wersji z wyciągiem należy go podłączyć do rury wylotowej za pomocą sztywnej lub giętkiej rury \varnothing 150 lub 120 mm; wyboru rury dokonuje monter.

- Do połączenia z rurą \varnothing 120 mm zaużyć kołnierz redukcyjny 9 na wylot w korpusie okapu.
- Zamocować rurę z odpowiednimi opaskami 25 (nie dołączone).
- Wyjmij ewentualnie istniejące filtry węglowe.



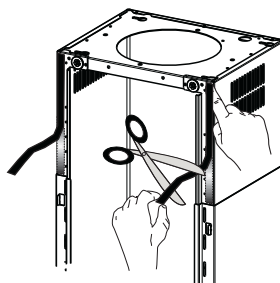
Wylot powietrza - Wersja Z Filtrem

- Włożyć w poprzek przedłużenie złącza **14.1** na złącze **15**.
- Włożyć złączkę **15** do elementu podtrzymującego **7.3** i przykręcić ją przy pomocy śrub.
- Przymocować element podtrzymujący **7.3** przy pomocy śrub w części górnej.
- Upewnić się, że wyjście przedłużenia złącza **14.1** jest odpowiednio ustawione w pionie oraz w poziomie w stosunku do otworu kominu.
- Połączyć złącze **15** z wylotem obudowy okapu przy pomocy rury sztywnej lub giętkiej \varnothing 150 mm, wyboru dokonuje instalator.
- Upewnić się czy są założony jest węglowy filtr anty-zapachowy.



Zakładanie taśmy Novastick

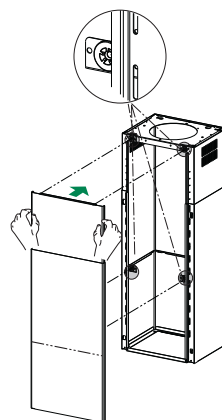
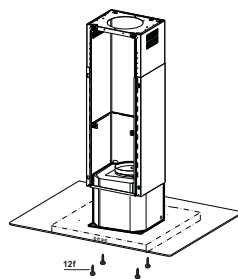
- Założyć taśmę Novastick **16** na krawędź przednią Rury kominowej górnej w części górnej, aż do początku rury kominowej dolnej.



Montaż panelu i mocowanie korpusu okapu

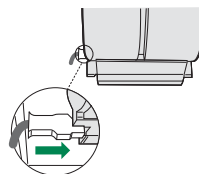
Przed zamocowaniem korpusu okapu do ramy:

- Wyjąć filtry przeciw-tłuszczowe z korpusu okapu;
- Wyjąć ewentualne węglowe filtry antyzapachowe.
- Następnie zamocować od spodu za pomocą 4 śrub **12f** (M6 x 10) znajdujących się w wyposażeniu korpus okapu do przygotowanej ramy.
- Następnie założyć część górną panelu **3**, dokonać regulacji na podporach gumowych znajdujących się w części górnej oraz dolnej ramy.
- Wsunąć dolną część panelu **3**, do momentu aż jego spusty metalowe zaczepią się w otworach ramy.

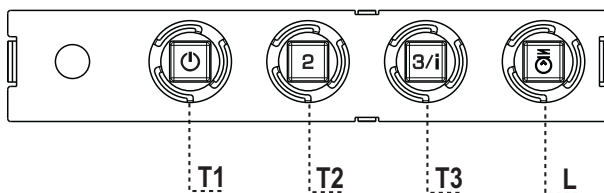


PODŁĄCZENIE ELEKTRYCZNE

- Podłącz okap do sieci zasilania za pomocą wtyczki dwubiegunowej z rozwarciem styków – minimalnie 3 mm.
- Wyjmij filtry tłuszczowe (patrz par. „Konserwacja”) i upewnij się, czy wtyczka przewodu zasilania jest prawidłowo włożona do gniazda wtyczkowego okapu.



UŻYTKOWANIE



Panel sterowania

PRZYCISK	DIODA	FUNKCJE
T1	Prędkość Włączona	Uruchomienie silnika z pierwszą prędkością. Wyłączanie silnika.
T2	Prędkość Włączona	Uruchomienie silnika z drugą prędkością.
T3	Prędkość Stała prędkością	Krótkie naciśnięcie powoduje uruchomienie silnika z trzecią prędkością.
	Miga	Naciśnięcie na 2 sekundy. Aktywacja czwartej prędkości na 6 minut, po tym czasie prędkość powraca do wcześniejszej ustawionej. Dostosowana do obecności bardzo intensywnych oparów z gotowania.
L	Oświetlenie	Włączanie i wyłączanie oświetlenia.

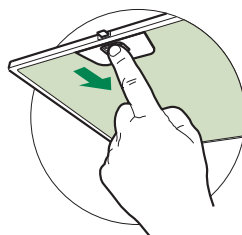
Uwaga: Przycisk T1 wyłącza silnik, przechodząc zawsze przez pierwszą prędkość.

KONSERWACJA

Filtry tłuszczowe

CZYSZCZENIE METALOWYCH, SAMONOŚNYCH FILTRÓW TŁUSZCZOWYCH

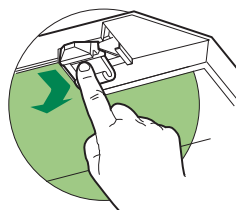
- Filtry należy czyścić co 2 miesiące użytkowania, bądź częściej w przypadku intensywnego używania. Możliwe jest czyszczenie ich w zmywarce.
- Należy zdejmować filtry po kolei, przesuwając ich uchwyty w kierunku tyłu, jednocześnie pociągając ku dołowi.
- Unikać zaginania filtrów podczas mycia. Przed ponownym montażem wewnątrz okapu, upewnić się, czy są całkowicie suche.
- Wkładając filtry z powrotem do okapu należy zwrócić uwagę, aby zostały poprawnie zamontowane uchwytem do zewnątrz.



Filtr węglowy (tryb recyrkulacji)

WYMIANA FILTRA WĘGLOWEGO

- Tego filtra nie można myć ani regenerować. Należy go wymieniać mniej więcej co 4 miesiące użytkowania lub częściej w przypadku intensywnego używania.
- Wyjąć metalowe filtry tłuszczowe.
- Wyjąć nasycony filtr węglowy poprzez zwolnienie blokad.
- Włożyć nowy filtr i zamontować w odpowiednim położeniu.
- Zamontować ponownie metalowe filtry tłuszczowe.



Oświetlenie

- W celu wymiany diody należy skontaktować się z technicznym działem Obsługi Klienta („W celu nabycia diody należy skontaktować się z technicznym działem Obsługi Klienta”).

ارشادات و اقتراحات

△ تعليمات الاستخدام هذه هي لنماذج مختلفة من هذا الجهاز. لذلك، قد تجد وصفا لخصائص فردية قد لا تنطبق على الجهاز الخاص بك بالتحديد.

التركيب

• المصنع يخلي نفسه من المسؤولية تجاه الأضرار الناتجة عن التركيب الخاطئ أو الاستعمال الخاطئ.

• المسافة في الحد الأدنى للسلامة بين سطح الطبخ والمدخنة يجب أن تكون 650 مم، (بعض الموديلات يمكن تركيبها على ارتفاع أقل، يرجى الرجوع الى فقرات الأحجام والتركيب).

• تأكد من أن التيار الكهربائي مطابق لما هو مشار إليه في اللوحة الموجودة داخل المدخنة.

• للأجهزة من الفئة الأولى، يجب التأكد من شبكة التغذية الكهربائية بأنها مؤرضة.

• قم بتوصيل جهاز الشفط بأنبوب مخرج الدخان بواسطة أنبوب قطره 120 مم. يجب أن يكون مسار الدخان أقصر ما يكون.

• لا تقم بتوصيل المدخنة الشافطة بأنابيب متصلة بمصادر حرارية منتجة للدخان (كمثال على ذلك السخانات، المدافئ الخ).

• اذا تم استخدام الشافط مع أجهزة غير كهربائية (كمثال

على ذلك أجهزة تعمل بالغاز)، يجب ضمان تهوية جيدة

وكافية في المكان من أجل منع ارتداد دفق الغاز عند

الخروج. يجب أن يمتلك المطبخ فتحة مباشرة الى

الخارج من أجل ضمان دخول الهواء التنظيف للمكان.

• عند استخدام مدخنة المطبخ مع المعدات التي لا تتغذى

من التيار الكهربائي، يجب أن لا يتجاوز الضغط

السلبى في المكان 0,04 م بار لمنع الأبخرة من الارتداد

الى داخل المطبخ عن طريق المدخنة.

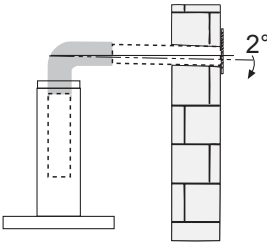
• في حالة تلف سلك الطاقة الكهربائية، يجب تبديله من قبل الشركة المصنعة أو من خدمة

الصيانة التي تمثلها لتجنب أي خطر.

• لا يجب تصريف هواء المدخنة من خلال أنبوب مطاوع والذي يستعمل لشفط الأدخنة من

أجهزة تعمل بالغاز أو أي مواد أخرى (لا تستعمله مع الأجهزة التي تصريف الهواء في

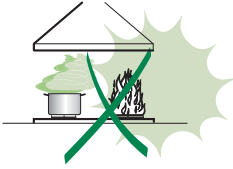
المكان)



- إذا كانت تعليمات تركيب سطح الطبخ بالغاز تحدد مسافة أكبر من التي واردة أعلاه، فيجب الأخذ بهذه التعليمات. يجب تطبيق جميع اللوائح الخاصة بشفط وخروج الهواء.
- إستخدم فقط البراغي والأجزاء الصغيرة المطابقة للمدخنة.
- تحذير: قد يؤدي عدم تثبيت البراغي أو معدات التثبيت والتركيب المطابقة للتعليمات الى حدوث صدمات كهربائية.
- قم بتوصيل المدخنة بشبكة التيار من خلال مفتاح مزدوج الأقطاب بفتح توصيل لا يقل عن 3مم.

الاستعمال

- إن المدخنة مصممة للاستخدام المنزلي فقط، ويهدف شفط الروائح الناتجة عن الطبخ.
- لا تستخدم أبداً المدخنة لغير الأغراض المصممة لها.
- لا تترك أسنة اللهب بكثافة قوية أثناء تشغيل المدخنة.
- يجب ضبط شدة اللهب بحيث تصوّب فقط تجاه قاع أواني الطبخ، وتأكد من أن اللهب لا يخرج خارج محيط الأواني.
- انتبه دوماً على المقلاة أثناء عملية القلي لأن الزيت الساخن قد يشتعل.




- لا تطبخ أنواع الطعام المسماة "فلامبيه" تحت المدخنة: فقد تسبب حريق.
- هذا الجهاز لا يجب أن يستخدمه الطفل الذي يقل عمره عن 8 سنوات ولا الأشخاص المعاقين نفسياً أو جسدياً ولا الأشخاص الذين يفتقرون للخبرة الكافية، إلا إذا كانوا تحت الإشراف أو تم تدريبهم على الاستخدام الآمن وواعين لخطورة الاستخدام الخاطئ. إحرص على عدم ترك الأولاد يلعبون أو يعبتون بالجهاز. التنظيف والصيانة لا يجب أن يقوم بها الأطفال، إلا إذا كانوا تحت الإشراف.
- لا يجب استخدام هذا الجهاز من قبل أشخاص الذين يعانون من إعاقة بدنية – نفسية – حسيّة (بما فيهم الأطفال) أو الأشخاص الغير مدركين، إلا في حال كانوا تحت مراقبة شخص مسؤول عن سلامتهم.

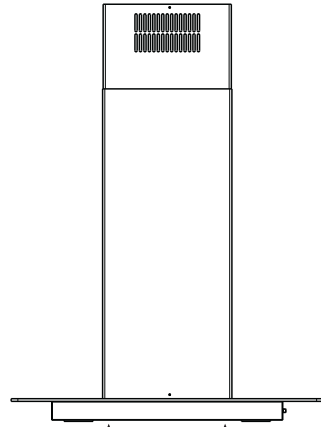
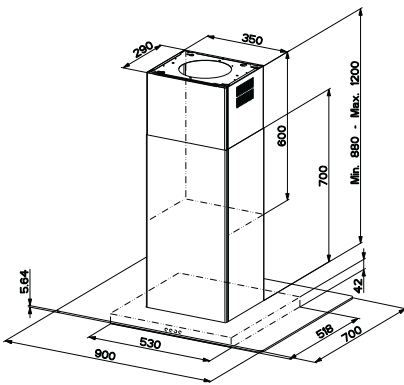
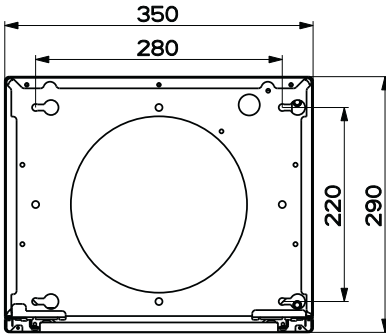
- "تحذير: الأجزاء التي يمكن لمسها والوصول إليها يمكن أن تسخن بشدة مع معدات الطبخ.

الصيانة

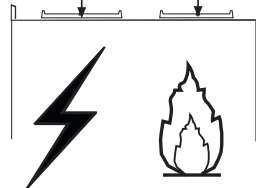
- أطفئ الجهاز أو افصل عنه التيار الكهربائي قبل القيام بأي عملية تنظيف أو صيانة.
- نظّف و/أو بدّل الفلاتر بعد المدة المحددة والموضحة (خطر حدوث حريق).
- الفلاتر المضادة للشحوم يجب أن تنظف كل 2 شهرين من التشغيل أو أقل من ذلك في حال الاستعمال المكثّف ويمكن غسلها أيضاً بغسالة الأطباق.
- الفلاتر من الكربون النشط لا يمكن غسلها ولا إعادة تدويرها ويجب تبديلها كل 4 أشهر من التشغيل أو أقل من ذلك في حال الاستعمال المكثّف.
- "خطر حدوث حريق إذا لم يتم اتباع التعليمات عند التنظيف"
- تنظيف المدخنة يتم بواسطة قطعة قماش رطبة ومنظف سائل معتدل.

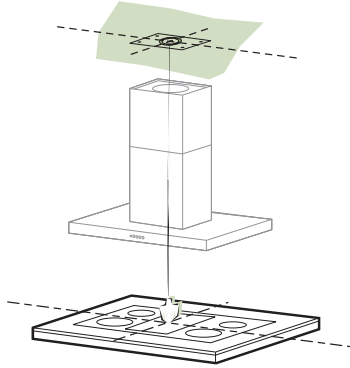
الرمز  فوق المنتج أو على صندوق التغليف يشير الى إمكانية التخلص من الجهاز كأبي جهاز منزلي. عند التخلص من الجهاز يجب تسليمه الى أحد المراكز المتخصصة باعادة التدوير لمكونات الجهاز الكهربائية والايكترونية. عند قيامك بالتخلص من هذا المنتج بشكل صحيح، سوف تساعد على منع الآثار السلبية المحتملة على البيئة وصحة الإنسان، والتي يمكن أن تنجم عن التخلص غير السليم للمنتج. للحصول على معلومات أكثر تفصيلا حول إعادة تدوير هذا المنتج، قم بالاتصال بمكتب المدينة الخاص بالتخلص من النفايات أو بالمحل الذي اشتريته منه المنتج.

الابعاد القياسية



Min. 500mm Min. 650mm





ثقب السقف / الرف و تركيب غطاء الشفاط

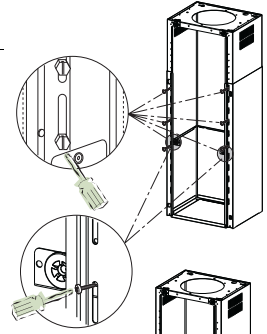
ثقب السقف او الرف

- استخدم قلم التحديد لتحديد منتصف مان تركيب الشفاط علي السقف او الرف .
- ضع نموذج الثقب (21) علي السقف او الرف وتاكد ان النموذج في الوضع الصحيح من خلال التاكد من ان ثقب النموذج تتطابق مع الثقب الموجودة مكان تركيب الشفاط علي السقف او الرف .
- قم بتحديد مكان فتحات النموذج .
- اثقب مكان ثقب تركيب الشفاط علي السقف او الرف و التي سبق تحديدها :-
- السقف الاسمنتي : يجب ثقب فتحات مناسبة لمقاس مسامير التركيب .
- يبلغ سمك فتحات السقف 20 مم لذا يجب ثقب فتحات قطر (10مم) "يرجي ادخال طبقات الحائط (I1)".
- السقف الخشبي يتم الثقب حسب طول المسامير المستخدم في عملية التركيب .
- الرف الخشبي: يتم ثقب فتحات بقطر "7مم" .
- بالنسبة لسلك وحدة الكهرباء اثقب فتحات بقطر "10مم" .
- مخرج الهواء (نظام الطرد الخارجي) يتم الثقب حسب قطر وصلة المخرج .
- ادخل المسامير من النوع التالي قم بالربط تاركا مسافة (4-5 مم) من السقف :-
- للسقف الاسمنتي استخدم طبقات مناسبة لمقاس المسامير .
- للسقف المعلق مع حائط سمكه (20مم) استخدم مسامير (H12) .
- للسقف الخشبية المعلقة استخدم 4 مسامير خشب .
- للرف الخشبي استخدم 4 مسامير (G12) مع طبقات 22 وماسك 23 .

تثبيت صاري/أنبوب المدخنة

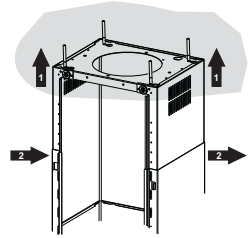
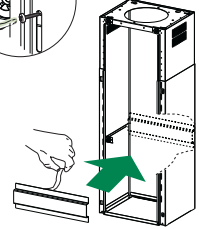
في حال كنت ترغب في ضبط ارتفاع الصاري يمكنك المضي على النحو التالي:

- فك البراغي المقاييس التي تجمع بين شطري الوجه المرني من الواجهة؛
- اضبط ارتفاع الصاري وتضيق البراغي التي قمت بإزالتها في وقت سابق، مع التأكد من وضع برغيين في المنطقة المجاورة لواجهة اللوحة؛
- ارفع الصاري، لتتناسب البراغي مع فتحات الشرائح ورص البراغي حتى تتوقف؛
- قم برص البرغيين وأيضاً البرغيين الآخرين المزودين؛
- أمسك قوس تضيق الأنبوب التليسكوبي 7.2 اخلع الرقاقة اللاصقة والصقها بداخل الصاري بحيث تثبته.



قبل تشديد التركيب بشكل نهائي، يمكنك إجراء تعديلات من خلال تحريك الصاري، والتأكد من أن البراغي لا تنتزح من مكانها في الفتحة.

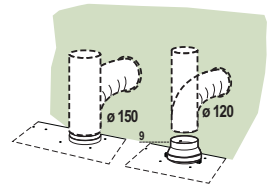
- يجب أن يكون تثبيت الصاري آمن على حد سواء بناء على وزن المدخنة أو قوة الشد والضغط للجهة الحاملة للنقل. عند اكتمال التركيب، تأكد من أن قاعدة مستقرة حتى لو تعرض الصاري إلى الانحناء.
- في جميع الحالات التي يكون فيها السقف غير مستقر بما فيه الكفاية في نقطة التعليق، ينبغي أن تقوم بتحصينه بواسطة لوحات والأواح حامية تركز على أجزاء المقاومة الهيكلية.



عملية التوصيل عند نظام طرد الهواء الى الخارج

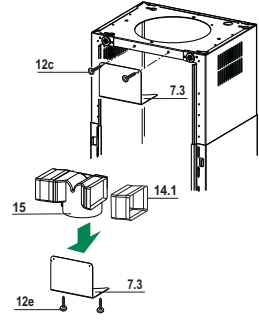
عند التركيب في نظام الطرد الخارجي يجب توصيل الشفاط بالمدخنة باستخدام ماسورة صلبة او مرنة بقطر (150/120مم) الاختيار متروك لفني التركيب .

- لتركيب ماسورة بقطر (120مم) ادخل الحافة المنخفضة (9) في مخرج جسم الشفاط .
- قم بتثبيت الأنبوب بواسطة الموصلات المثبتة 25 غير مزود.
- انزع اي فلتر كربون موجود داخل الشفاط .



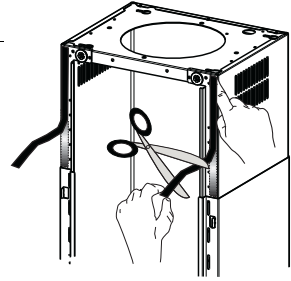
مخرج الهواء طراز ذو الفلاتر

- أدخل وصلة التمديد جانبياً 14.1 في الوصلة 15.
- أدخل الوصلة 15 في ركاب الدعامة 7.3 ثبت بواسطة البراغي.
- ثبت ركاب الدعامة 7.3 بـجـب التثبيت بواسطة البراغي في الجزء العلوي.
- تأكد من أن وصلة التمديد 14.1 تتطابق مع فتحة أنبوب المدخنة سواء أفقياً أو عمودياً.
- قم بربط الوصلة 15 بمخرج جسم المدخنة بواسطة أنبوب صلب أو مطاوع بقطر Ø 150 مم ويترك الأمر لاختيار من يقوم بالتركيب.
- تأكد من وجود الفلاتر الكربونية النشطة المضادة للروائح.



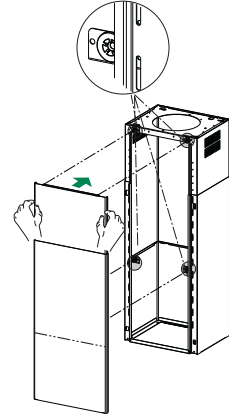
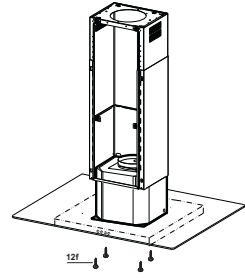
تركيب شريط نوافستيك

- ركب شريط نوافستيك 16 فوق إطار أنبوب المدخنة الأمامي من الجهة العلوية فوق الجزء الأعلى لغاية بداية أنبوب المدخنة عند الأسفل.



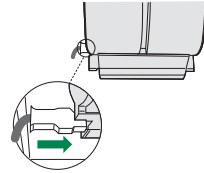
تركيب اللوحة وتثبيت جسم المدخنة

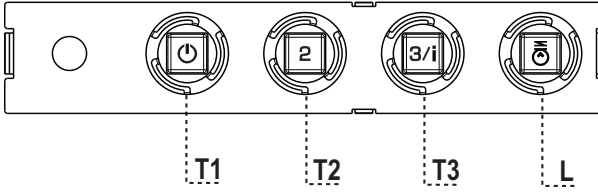
- قبل تثبيت جسم المدخنة على الصاري:
- أزل الفلاتر المضادة للشحوم . من جسم المدخنة؛
 - أزل الفلاتر الكربونية النشطة المضادة للروائح في حال وجودها.
 - قم بتثبيت الأربع 4 براغي (M6 x 10) المزودين، بجسم المدخنة على الصاري في أماكنها المهيئة.
- بعد ذلك قم بتعليق الجزء العلوي للوحة 3، مضبوط على القياس، على الدواعم المطاطية الموجودة في الجزء العلوي من الصاري وكذلك تلك التي في الجزء الأسفل؛
- انقل الجزء الأسفل للوحة 3 حتى ينحبس النتوء المعدني في فتحات الصاري؛



التوصيل الكهربائي

- قم بتوصيل الشفاط بمصدر الكهرباء من خلال (مشترك ثنائي القطبين) لتعويض الفارق في الفتحات بين الشفاط و المصدر الرئيسي .
- انزع فلاتر الدهون (انظر فقرة الصيانة) وتأكد من توصيل سلك الكهرباء بالوضع الصحيح داخل الفيشة الموجودة علي جانب المروحة .





لوحة التحكم

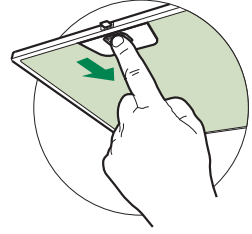
وظائف	الزر	الديود
يشعل الموتور على السرعة الأولى. يطفى الموتور	منشعل	T1 سرعة
يشعل الموتور على السرعة الثانية.	منشعل	T2 سرعة
بالضغط قليلاً يشعل الموتور على السرعة الثالثة. بالضغط لمدة 2 ثانية.	ثابت	T3 سرعة
يفعل السرعة الرابعة لمدة 6 دقائق، وبعد ذلك يعود للسرعة التي كان عليها . ملانمة لمواجهة انبعاث دخان الطبخ القوي.	يومض	
يشعل ويطفى جهاز الإنارة.		L إناره

تحذير: الزر T1 يطفى الموتور من خلال العودة الى السرعة الأولى.

فلتر الدهون

تنظيف فلتر الدهون

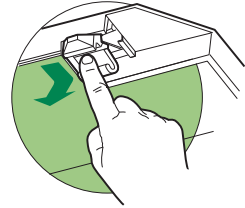
- يجب تنظيف الفلاتر كل شهرين من الاستعمال او بشكل متكرر مع الاستعمال الشاق .
- يمكن تنظيفه داخل غسالة الاطباق ..
- يتوزع الفلاتر من خلال الضغط عليها باتجاه الخلف مع سحبها لاسفل في نفس الوقت .
- اغسل الفلتر مع الحرص علي عدم صط الفلاتر ثم اتركها لتجف قبل اعادة التركيب .
- عند اعادة التركيب تاكد ان مكبس الغلق متجه ناحية الخارج .



فلتر الكربون (نظام اعادة التوزيع الداخلي)

تغير فلتر المربون

- هذه الفلاتر غير قابلة للغسيل او التنظيف بل يجب استبدالها كل 4 اشهر من الاستعمال وتكرر عملية الاستبدال مع الاستعمال الشاق .
- انزع فلتر الدهون المعدني .
- انزع فلتر الكربون المشبع بالدهون .
- قم بتركيب الفلتر الجديد في نفس المكان المخصص له .
- اعد تركيب فلتر الدهون المعدني .



إنارة

- عند تبديلها يجب طلب الخدمة الفنية. (" عند الرغبة بشرائها راجع الخدمة الفنية")



Franke S.p.a.
Via Pignolini,2
37019 Peschiera del Garda (VR)
www.franke.it

991.0529.501_ver1 - 171114
D00004110_00