

Kullanim Kilavuzu
Naudojimosi instrukcija
Instrukcijas Grāmata
Kasutusjuhend
Felhasználói Kézikönyv

İÇERİKLER

TR

GÜVENLİK HAKKINDA BİLGİLER	3
ÖZELLİKLER	6
MONTAJ	7
KULLANIM	10
KULLANIM - BAKIMI VE TEMİZLENMESİ	11

TURINYS

LT

SAUGUMO INFORMACIJA	12
PRIETAISO APRAŠYMAS	15
MONTAVIMAS	16
NAUDOJIMAS	19
NAUDOJIMAS - VALYMAS IR PRIEŽIŪRA	20

INDEKSS

LV

INFORMĀCIJA PAR DROŠĪBU	21
TEHNISKIE DATI	24
UZSTĀDĪŠANA	25
IZMANTOŠANA	28
IZMANTOŠANA - APKOPE	29

INDEKS

EE

OHUTUSTEAVE	30
OMADUSED	33
PAIGALDAMINE	34
KASUTAMINE	37
KASUTAMINE - HOOLDUS	38

TÁRGYMUTATÓ

HU

BIZTONSÁGI INFORMÁCIÓK	39
JELLEMZŐK	42
FELSZERELÉS	43
HASZNÁLAT	46
HASZNÁLAT - KARBANTARTÁS	47

GÜVENLİK HAKKINDA BİLGİLER

i Kendi güvenliğiniz açısından ve cihazın düzgün çalışması için, kurulum ve devreye alma işlemlerini gerçekleştirmeden önce, lütfen bu kılavuzu dikkatlice okuyunuz. Satış ya da üçüncü şahıslara devir durumunda dahi, işbu talimatları cihaz ile birlikte bulundurun. Kullanıcıların, cihazın tüm işletim ve güvenlik özelliklerini bilmeleri önemlidir.

⚠ Kablo bağlantıları, ehil bir kişi tarafından yapılmalıdır.

- Ürünün yanlış montajı veya kullanımından doğacak olan hasarlardan üretici sorumlu tutulamaz.
- Ocak ile davlumbaz aspiratörü arasındaki minimum güvenlik mesafesi 650 mm'dir (bazı modeller daha düşük bir yükseklikte monte edilebilir, çalışma boyutlarına ve kurulumuna ilişkin paragrafa bakın).
- Gazlı ocağın montaj talimatları, yukarıda belirtilenden daha fazla bir mesafe olması gerektiğini belirtiyorsa, bu göz önünde bulundurulmalıdır.
- Şebeke geriliminin, davlumbazın içine uygulanmış olan etiket üzerinde belirtilen gerilime karşılık gelip gelmediğini kontrol edin.
- Bağlantı kesme cihazları, kablolama sistemindeki yönetmeliklere uygun olarak sabit sisteme monte edilmelidir.
- 1. Sınıf cihazlar için, ev güç kaynağının düzgün topraklandığını kontrol edin.
- Davlumbazı, çapı en az 120 mm olan bir boru ile, duman tahliye bacasına bağlayın. Dumanın izlediği güzergah, mümkün olduğunca kısa olmalıdır.
- Hava tahliyesi ile ilgili tüm yönetmeliklere uyulmalıdır.
- Davlumbaz aspiratörünü, (örn; şofben, şömine, vb. gibi) yanıcı duman ihtiva eden kanallara bağlamayın.

- Eğer davlumbaz, elektrikli olmayan cihazlar ile (örneğin gazlı cihazlar) bir kombinasyon halinde kullanılıyorsa, tahliye gazının geriye doğru akışının önlenmesi için, yeter seviyede bir yerel havalandırma sağlanmış olmalıdır. Davlumbazın, elektrik akımı tarafından beslenmeyen cihazlarla kombine bir halde kullanıldığı zaman, ilgili mahaldeki negatif basınç, dumanın davlumbaz tarafından geriye emilmesini önlemek için, 0,04 mbar'ı aşmamalıdır.
- Hava, gaz yakma cihazlarından veya diğer yakıtlardan çıkan egzoz gazları için kullanılan bir kanaldan tahliye edilmemelidir.
- Besleme kablosu, eğer hasar görmüşse, üretici tarafından ya da bir servis teknisyeni tarafından ikame edilmelidir.
- Fişi, mevcut yürürlükteki mevzuata uygun ve erişilebilir bir prize bağlayın.
- Dumanın tahliyesi için uygulanacak teknik ve emniyet tedbirlerine ilişkin olarak, yerel makamlar tarafından belirlenen kurallara titiz bir şekilde riayet edilmesi önemlidir.


⚠ DİKKAT: Davlumbazı monte etmeden önce, koruyucu filmleri çıkartın.


- Davlumbaz için sadece vidalar ve uygun tipteki parçalar kullanın.

⚠ DİKKAT: İşbu talimatlara uygun vida ve sabitleyicilerle monte edilmemesi, elektrik şokla sonuçlanabilir.

- Optik aletler ile (dürbün, büyüteç, vb.) doğrudan doğruya gözlemlemeyin.
- Davlumbazın altında flambe yapmayınız: yangın çıkabilir.
- Bu cihaz, 8 yaşının altında olmayan çocuklar tarafından ve psikolojik-fiziksel-duyusal yetenekleri sınırlı veya bilgi ve becerileri yetersiz olan kişiler tarafından, cihazın emniyetli bir şekilde nasıl kullanılacağı ve oluşabilecek tehlikeler hakkında dikkatlice denetlenmeleri ve talimatlandırılmaları şartıyla, kullanılabilir. Çocukların ekipman ile oynamadıklarından emin olun. Kullanıcı tarafından yapılacak temizlik ve bakım işlemleri, denetlenmedikleri sürece, çocuklar tarafından yürütülmemelidir.
- Çocukları, cihaz ile oynamadıklarından emin olarak gözlemleyin.

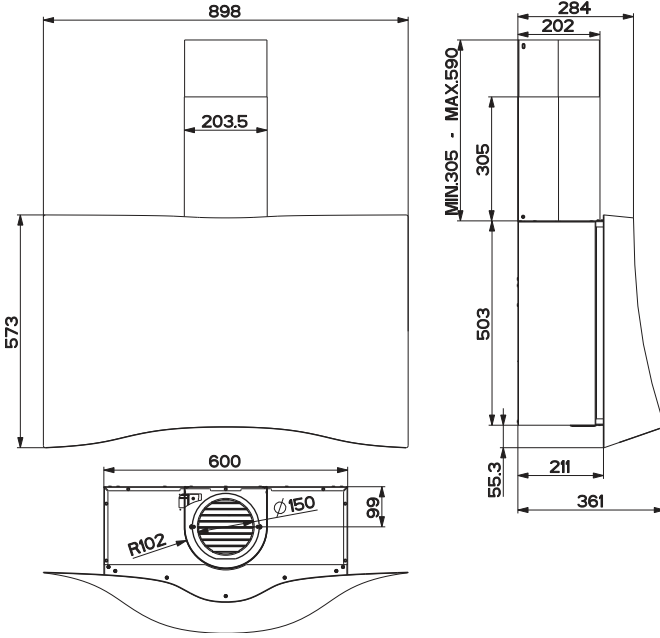
- Bu ev aleti, psikolojik, fiziksel, duyuşsal sorunları olan veya tecrübe ve bilgi eksikliği olan kişilerce (çocuklar dahil), güvenliklerinden sorumlu birisi tarafından gözlemlenmedikçe ve talimat verilmedikçe kullanılmamalıdır.

 Erişebilen parçalar, pişirme ekipmanlarının kullanılması esnasında çok sıcak bir hal alabilirler.

- Belirtilen zaman periyodundan sonra, filtreleri temizleyin ve/veya ikame edin (yangın tehlikesi). Bakım ve temizlik paragrafına bakın.
- Davlumbaz, gaz veya diğer yakıtları kullanan başka aletlerle birlikte kullanıldığında, oda yeterli derecede havalandırılmalıdır (sadece odaya hava salınımı yapan ev aletlerine uygundur).
-  Ürün üzerinde ya da ambalajı üzerinde bulunan işaret, ürünün, evsel atıklar gibi bir imha işlemine tabi olmadığını belirtir. İmha edilecek ürün, elektrikli ve elektronik bileşenlerinin geri dönüşümü için, yetkili bir toplama merkezine teslim edilmelidir. Bu ürünün doğru şekilde imha edildiğinden emin olunması, aksi takdirde uygunsuz bir şekilde imhasından kaynaklanabilecek, çevre ve sağlık bakımından, muhtemel olumsuz sonuçların önlenmesine yardımcı olacaktır. Bu ürünün geri dönüşümü hakkında daha detaylı bilgi için, Belediye ile, yerel atık toplama imha servisi ile ya da ürünün satın alındığı mağaza ile irtibata geçiniz.

ÖZELLİKLER

Boyutlar

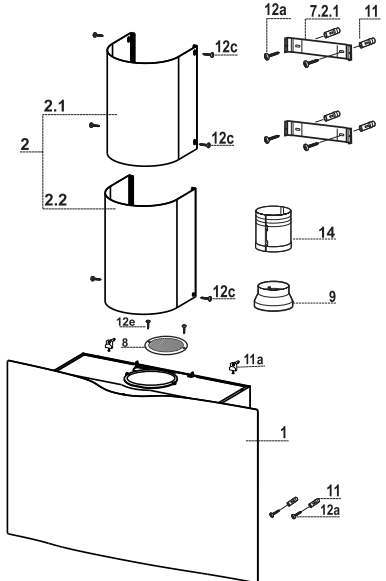


Parçalar

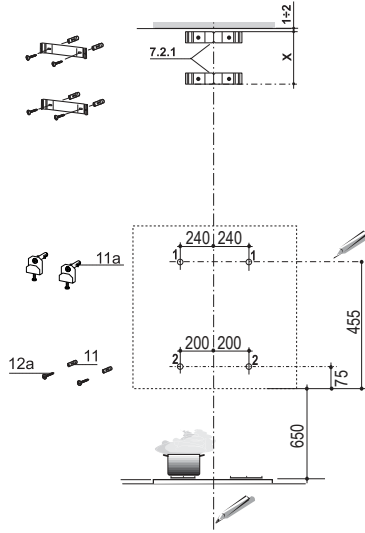
Ref.	Miktar	Ürün Aksamı
1	1	Davlumbaz Gövdesi şunlardan oluşur: Kumandalar, Işık, Ventilator Grubu, Filtreler
2	1	Aşağıda belirtilen unsurları ile birlikte Teleskopik baca:
2.1	1	Üst Baca
2.2	1	Alt Baca
8	1	Hava Çıkışına Yönlendirilmiş Izgara D.150
9	1	Redüksiyon Çemberi D.150-120
14	1	2 Yarı parçadan oluşan davlumbaz gövdesi hava çıkışı uzatması

Ref.	Miktar	Kurulum Aksamı
11	6	Bağlantı Parçaları
11a	2	Bağlantı Parçaları SB 12/10
12a	6	Vida 4,2x44,4
12c	6	Vida 2,9x9,5
12e	2	Vida 2,9x6,5

Miktar	Dokümantasyon
1	Kullanım Kitapçığı



Kenarların Delinmesi ve Askıların Sabitlenmesi

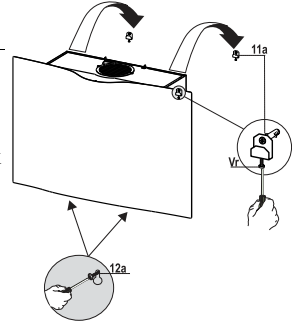


Duvar üzerinde çizim:

- Davlumbazın montajı için öngörülen bölgenin ortasında, tavan veya en uç yüksekliğe kadar dikey bir çizgi;
- pişirme yüzeyinin en az 650 mm üzerinde yatay bir çizgi;
- Belirtildiği şekilde, referans yatay çizginin 455 mm üstünde ve referans dikey çizginin 240 mm sağında bir referans nokta işaretleyiniz.
- Bu işlemi, hizayı sağlayarak karşı tarafta da tekrarlayın.
- İşaretli noktaları \varnothing 12 mm delin.
- Tapaları, vidalar ve **11a** destek ile deliklere yerleştiriniz, vidalayınız.
- Belirtildiği şekilde, referans yatay çizginin 75 mm üstünde ve referans dikey çizginin 200 mm sağında bir referans nokta işaretleyiniz.
- Bu işlemi, hizayı sağlayarak karşı tarafta da tekrarlayın.
- İşaretli noktaları \varnothing 8 mm delin.
- **11** no.lu dübelleri deliklere yerleştirin.
- Askı **7.2.1**'i belirtilen şekilde, ortasını (çentik) referans dikey çizgiye hizalayarak tavan veya en uç yükseklikten 1-2 mm'ye dayayınız.
- Askı deliklerinin ortalarını işaretleyiniz.
- Askı **7.2.1**'i şekilde gösterildiği şekilde, ortasını (çentik) referans Dikey çizgiye hizalayarak ilk askının altına X mm'de dayandırınız (X = donanımdaki Üst Baca yüksekliği).
- Askı deliklerinin ortalarını işaretleyiniz.
- İşaretli noktaları \varnothing 8 mm deliniz.
- **11** no.lu dübelleri deliklere yerleştiriniz.
- Askıları, donanımdaki **12a** (4,2 x 44,4) vidalarını kullanarak sabitleyin.

Davlumbaz Gövdesinin Montajı

- Yağ önleyici Filtreleri uygun kulpları tutarak çıkartın.
- İşlem öncesi **11a** askıların iki **Vr** vidasını ayarlayın.
- Davlumbaz gövdesini 2 **11a** askısına takın.
- Davlumbaz gövdesi içinden, Davlumbaz gövdesini hizalamak için **Vr** vidalarla oynayın.
- Güvenlik vidalarını **12a** vidalayın.
- Yağ Filtresini takın.

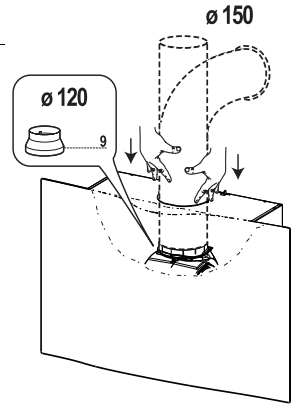


Bağlantılar

TAHLİYELİ SİSTEMDE HAVA ÇIKIŞI

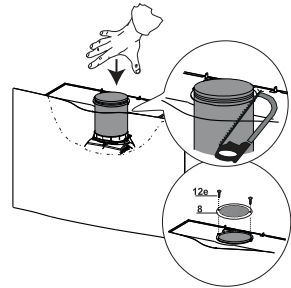
Davlumbazın Emici Versiyonda kurulumu için, kurulumu yapan kişinin tercihinine göre $\varnothing 150$ veya $\varnothing 120$ mm'lik sert veya esnek bir boruyla çıkış kanalına bağlayınız.

- Borunun motor grubunun çıkışına tamamen geçirildiğinden emin olun.
- Çıkış borusunu yeterli boru kelepçesi ile sabitleyin. Gerekli malzeme donanımda mevcut değildir.



FİLTRELİ SİSTEMDE HAVA ÇIKIŞI

- Boruyu **14** bir araya getiren iki yarım parçayı birleştirin.
- Boruyu **14** sonuna kadar sertçe itin.
- Fazlalığı bir alet ile kesin.
- Geri dönüşümlü hava çıkışına yönlendirilmiş Izgarayı **8**, ürünle birlikte gelen 2 **12e** ($2,9 \times 9,5$) vidayla sabitleyin.
- Koku önleyici Karbon Filtrelerin bulunduğundan emin olun.

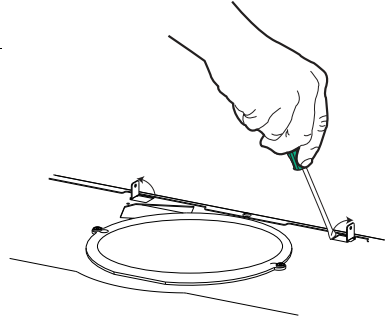


Bacanın Montajı

Hava çıkış deliğinin yakınında davlumbaz gövdesi düzlemindeki 2 dili yükseltin.

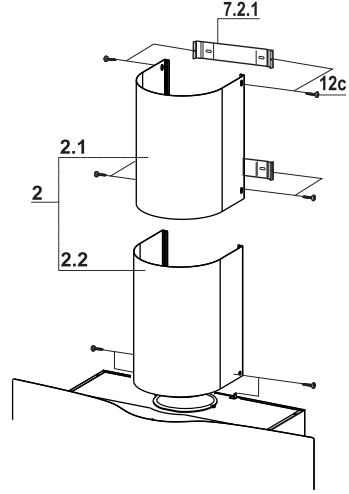
Üst baca

- Yan şeritleri hafifçe genişletiniz, **7.2.1** bağlama bileziklerinin arkasına takınız ve iyice kapatınız.
- Donanımdaki 4 adet **12c** (2,9 x 9,5) vida ile askıya yanlamasına sabitleyiniz.



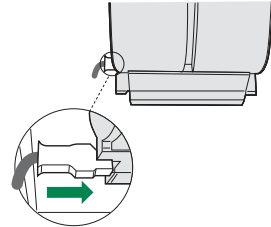
Alt baca

- Bacanın yan şeritlerini hafifçe genişletiniz, bunları üst Baca ile duvarın arasına takınız ve iyice kapatınız.
- Donanımdaki 2 adet **12c** (2,9 x 9,5) vidayı kullanarak, alt kısmı dillerle yanal olarak davlumbaz gövdesine sabitleyin.

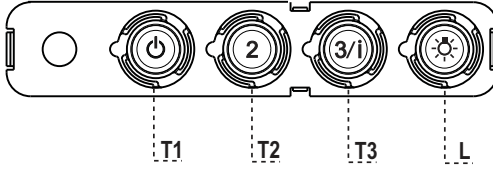


ELEKTRİK BAĞLANTISI

- Davlumbazı şebeke ceryanına bağlarken aray temas aralığı en az 3 mm olan çift kutuplu bir elektrik anahtarı koyunuz.
- Yağ tutucu filtreleri çıkarınız (bakınız "Bakım" paragrafı) ve besleme kablosu socketin aspiratör prizine iyice takılmış olduğundan emin olunuz.



KULLANIM



Kumanda Tablosu

TUŞ	LED	FONKSİYON
T1 Hız	Açık	Birinci hızda motoru çalıştır. Motoru durduruyor.
T2 Hız	Açık	İkinci hızda motoru çalıştırır.
T3 Hız	Sabit Flaşör	Hafifçe basılınca, üçüncü hızda motoru çalıştırır. 2 saniye süreyle basılınca: 6 dakikaya ayarlanmış dördüncü hızı etkin duruma getirir. Bu sürenin sonunda, ayarlanmış olan bir önceki hıza geri döner. Pişirme anındaki dumanın fazla yayılmasını engellemeye uygundur.
L Işık		Işık tesisatını açıp kapatır.

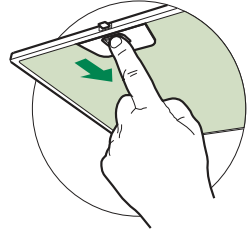
Dikkat: T1 tuşu daima ilk hızdan geçerek motoru durdurur.

KULLANIM - BAKIMI VE TEMİZLENMESİ

Yağ tutucu filtreler

METALİK YAĞ TUTUCU FİLTRELERİN TEMİZLENMESİ

- Bu filtreler bulaşık makinasında da yıkanabilir ve normal kullanıldıklarında iki ayda bir, yoğun kullanım halinde ise daha sıkça yıkanmaları gereklidir.
- Filtreleri, grubun arka tarafından ittirerek ve aynı anda aşağı doğru çekerek tek tek çıkarınız.
- Filtreleri yıkarken eğip katlamayınız, tekrar monte etmeden önce de kurutunuz.
- Monte ederken kulpun görünen dış tarafa doğru gelmesine dikkat ediniz.

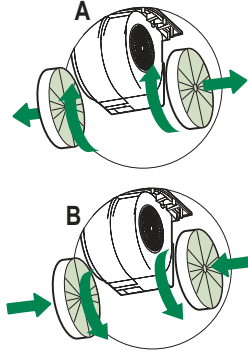


Aktif karbonlu koku giderici filtreler (Filtreli Model)

Aktif karbonlu koku giderici filtre yıkanmaz ve rejenere edilmez, normal kullanımda yaklaşık 4 ayda bir, yoğun kullanımda daha sıkça değiştirilmesi gerekir.

DEĞİŞTİRİLMESİ

- Yağ tutucu filtreleri çıkarınız.
- Doyum noktasına ulaşmış aktif karbonlu koku giderici filtreleri (A) şeklinde gösterildiği gibi çıkarınız
- Yeni filtreleri (B) şeklinde gösterildiği gibi takınız.
- Yağ tutucu filtreleri tekrar monte ediniz.



Aydınlatma

- Değiştirmek için Teknik Servisle bağlantı kurun ("Edinmek için teknik servisle bağlantı kurun").

i Kad įrenginys saugiai ir tinkamai veiktų, prieš įrengimą ir naudojimą atidžiai perskaitykite šį vadovą. Visada išsaugokite šias instrukcijas prie įrenginio, net jei persikelsite gyventi į kitą vietą arba jį parduosite. Naudotojai privalo visiškai būti susipažinę su šio įrenginio veikimo ir saugumo savybėmis.

! Laidus sujungti privalo kvalifikuotas specialistas.

- Gamintojas nebus atsakingas už bet kokią žalą, kuri atsiras dėl netaisyklingo ar netinkamo įrengimo.
- Minimalus saugus atstumas tarp viryklės viršaus ir gartraukio gaubto yra 650 mm (kai kuriems modeliams gali būti sumontuotas žemesniame aukštyje, žr. į darbinių gabaritų ir montavimo paragrafus).
- Jei dujų degikliui skirtose montavimo instrukcijose nurodytas didesnis atstumas, į tai turi būti atsižvelgta.
- Patikrinkite, ar elektros tinklo įtampa atitinka įtampą, kuri nurodyta techninių duomenų lentelėje gartraukio viduje.
- Atjungimo priemonės privalo būti sumontuotos elektros laidų sistemoje laikantis elektros įrengimo taisyklių.
- I klasės įrenginiai: patikrinkite, ar tiekiant elektrą buitiniam vartotojui garantuojamas pakankamas įžeminimas.
- Prijunkite ištraukiklį prie išmetimo dūmtakio, naudodami ne mažesnę kaip 120 mm diametro vamzdį. Jungimas prie dūmtakio turi būti kuo trumpesnis.
- Reikia laikytis oro šalinimo taisyklių.
- Nejunkite ištraukiančio gartraukio prie vamzdynų, kuriais šalinami dūmai (boilerių, židinių ir t. t.).

- Jei ištraukiklis yra naudojamas kartu su neelektriniais įrenginiais (pvz., dujas deginančiais įrenginiais), reikia užtikrinti pakankamą vėdinimą, kad išmetamos dujos negrįžtų atgal į patalpą. Kai gartraukis yra naudojamas su įrenginiais, kuriems reikalinga kitokia energijos rūšis (ne elektra), neigiamas slėgis patalpoje neturi viršyti 0,04 mbar – taip bus užtikrinta, kad gartraukis nestums garų į patalpą.
- Oras neturi būti nukreipiamas į dūmtakį, kuris skirtas dūmams iš įrenginių, naudojančių dujas ar kitas kuro rūšis, šalinti.
- Jei elektros tiekimo kabelis yra pažeistas, jį privalo pakeisti gamintojas arba priežiūros paslaugas teikiantis agentas.
- Įkiškite kištuką į lizdą, atitinkantį nurodytus reikalavimus, esantį lengvai prieinamoje vietoje.
- Atsižvelgiant į dūmų išmetimui taikomas technines ir saugumo priemones, svarbu laikytis vietinių institucijų nurodytų taisyklių.

⚠ ĮSPĖJIMAS! Prieš montuodami garų surinktuvą, nuo jo pašalinkite apsauginę plėvelę.

- Gartraukiui atremti naudokite tik sraigtus ir mažas dalis.


⚠ ĮSPĖJIMAS! Jei sraigčiai arba tvirtinantys įrenginiai bus montuojami nesilaikant šių nurodymų, elektra gali kelti pavojų.

- Nežiūrėkite į šviesos šaltinius per optinius prietaisus (žiūronus, didinamuosius stiklus...).
- Po trauktuvu neruoškite patiekalų, kuriuos reikia užpilti spiritiniu gėrimu ir padegti, nes kyla gaisro pavojus.
- Šį įrenginį gali naudoti vaikai nuo 8 metų ir vyresni bei asmenys su ribotais fiziniais, jutimais ar protiniais sugebėjimais arba asmenys, kuriems trūksta patirties ir žinių, jei jie yra prižiūrimi ar buvo apmokyti, kaip saugiai elgtis su įrenginiu, ir supranta su juo susijusius pavojus. Vaikams žaisti su įrenginiu negalima. Vaikai atlikti valymo ir priežiūros darbus be suaugusiųjų negali.
- Vaikus reikia prižiūrėti, kad jie su prietaisu nežaistų.

- Įrenginio neturėtų naudoti asmenys (įskaitant vaikus), kuriems yra pablogę fiziniai, jutiminiai ar protiniai sugebėjimai arba trūksta patirties ir žinių, išskyrus atvejus, jei tokie asmenys yra prižiūrimi arba buvo apmokyti, kaip su tokiais įrenginiais elgtis.

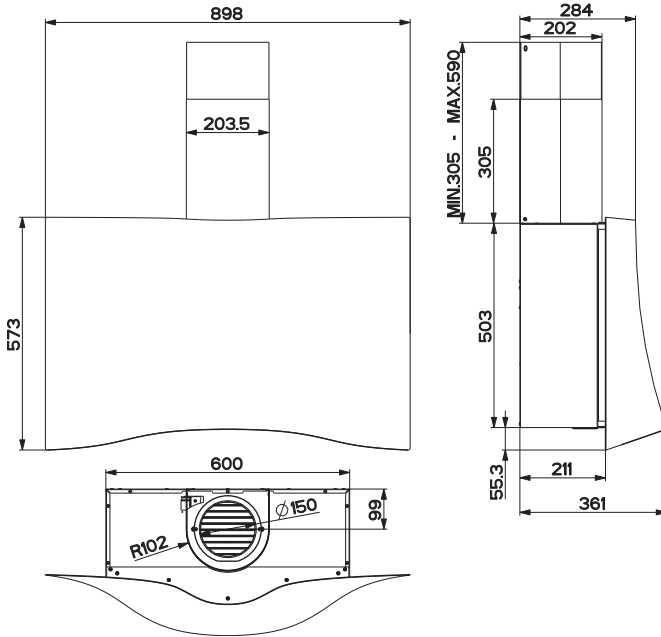
 Jei viryklės naudojamos, rankomis paliečiamos dalys gali būti karštos.

- Išvalykite ir / ar pakeiskite filtras po nurodyto laiko (gaisro pavojus). Žiūrėkite paragrafą „Priežiūra ir valymas“.
- Kai trauktuvas yra naudojamas tuo pačiu metu, kaip ir dujas ar kitas kuro rūšis degimui naudojantys įrenginiai (netaikoma įrenginiams, kurie tik nukreipia orą atgal į patalpą), patalpose turi būti pakankama ventilacija.

- Ant gaminio arba jo pakuotės esantis simbolis  nurodo, kad šis prietaisas nepriskiriamas prie įprastų buitinių atliekų. Prietaisas turi būti perduotas į reikiamą surinkimo punktą, užsiimančią elektros ir elektroninės įrangos perdirbimu. Tinkamai sunaikindami šį gaminį, aplinką ir žmogaus sveikatą apsaugosite nuo galimų neigiamų pasekmių, kurių gali atsirasti dėl netinkamo šio gaminio utilizavimo. Norėdami gauti daugiau informacijos apie šio gaminio utilizavimą, kreipkitės į miesto institucijas, savo buitinių atliekų tvarkymo tarnybą arba parduotuvę, kurioje prietaisą pirkote.

PRIETAISO APRAŠYMAS

Kliūtis



Sudedamosios dalys

Nuor. Kiekis Gaminio komponentai

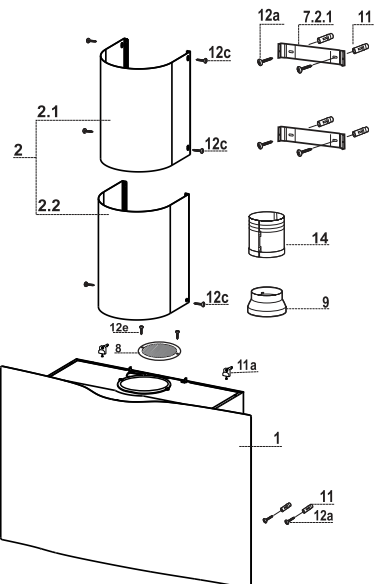
1	1	Gartraukio gaubtas su: valdymo elementais, lempute, ventiliatoriaus įrenginiu, filtrais
2	1	Teleskopinis kaminas, sudarytas iš:
2.1	1	viršutinio kamino
2.2	1	apatinio kamino
8	1	Oro išėjimo grotelės \varnothing 150
9	1	Slopintuvas \varnothing 150-120
14	1	Gartraukio gaubto oro išėjimo padidinamasis priedas, sudarytas iš 2 dalių

Nuor. Kiekis Montavimo komponentai

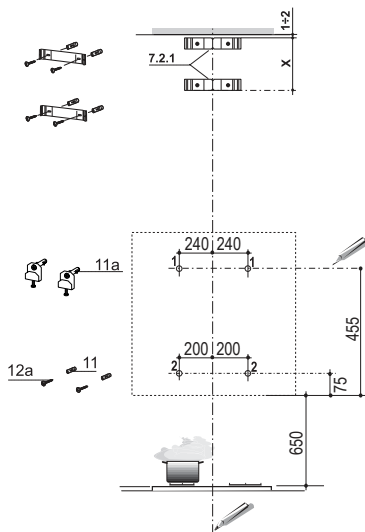
11	6	Sienos kamščiai
11a	2	Sienos kamščiai SB 12/10
12a	6	Sraigčiai 4,2 x 44,4
12c	6	Sraigčiai 2,9 x 9,5
12e	2	Sraigčiai 2,9 x 6,5

Kiekis Dokumentacija

1	Naudojimosi vadovas
---	---------------------



Sienos gręžimas ir laikiklių tvirtinimas

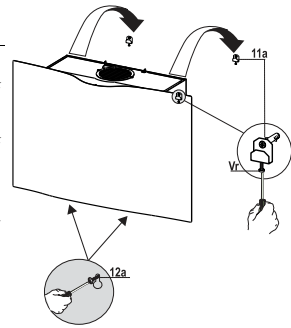


Ant sienos nubraižykite:

- Vertikalią liniją iki perdangos ar viršutinio paviršiaus, jos centre bus montuojamas gartraukis.
- Horizontalią liniją: mažiausiai 650 mm virš degiklio;
- Kaip parodyta brėžinyje, pažymėkite atskaitos tašką 455 mm virš orientacinės horizontalios linijos ir 240 mm atstumu į dešinę nuo vertikalios orientacinės linijos.
- Pakartokite šitą veiksmą kitoje pusėje, įsitikinę, kad jis nustatytas lygiai.
- Gręžkite pažymėtuose taškuose, naudodami \varnothing 12 mm grąžtą.
- Į kiaurymes įdėkite kamščius su sraigtu ir laikiklį **11a**, priveržkite.
- Kaip parodyta brėžinyje, pažymėkite atskaitos tašką 75 mm virš orientacinės horizontalios linijos ir 200 mm atstumu į dešinę nuo vertikalios orientacinės linijos.
- Pakartokite šitą veiksmą kitoje pusėje, įsitikinę, kad jis nustatytas lygiai.
- Gręžkite pažymėtuose taškuose, naudodami \varnothing 8 mm grąžtą.
- Įdėkite kamščius **11** į skylės.
- Padėkite laikiklį **7.2.1**, kaip nurodyta, 1–2 mm nuo perdangos arba paviršiaus virš gartraukio, suderinkite jo centrą (išspjovas) su vertikalia nuorodos linija.
- Laikiklyje pažymėkite skylių centrus.
- Pakartotinai nustatykite laikiklį **7.2.1**, kaip nurodyta, X mm po pirmu laikikliu (X = viršutinio pateikiamo kamino aukštis), suderinkite jo centrą (išspjovas) su vertikalia nuorodos linija.
- Laikiklyje pažymėkite skylių centrus.
- Gręžkite pažymėtuose taškuose, naudodami \varnothing 8 mm grąžtą.
- Įdėkite kamščius **11** į skylės.
- Pritvirtinkite laikiklius, naudodami pateiktus sraigtus **12a** (4,2 x 44,4).

Gartraukio gaubto tvirtinimas

- Naudodami pateiktas rankenėles, išimkite metalinį riebalų filtrą.
- Priderinkite du sraigtus **Vr** laikikliuose **11a** taip, kad jie būtų judėjimo pozicijos pradžioje.
- Užkabinkite gartraukio gaubtą už dviejų laikiklių **11a**.
- Iš gartraukio gaubto vidinės pusės pasukite sraigtus **Vr**, kad išlygintumėte patį gartraukio gaubtą.
- Priveržkite apsauginius sraigtus **12a**.
- Atgal įdėkite metalinį riebalų filtrą.

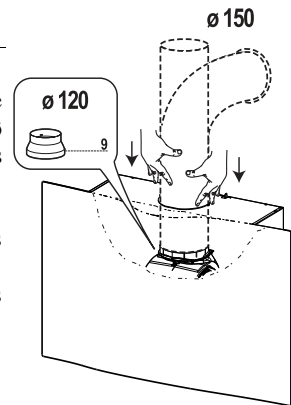


Jungtys

ORO IŠĖJIMAS. IŠTRAUKIAMOJI VERSIJA

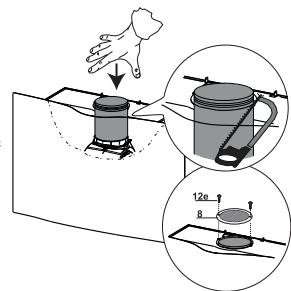
Kai montuojate ištraukiamosios versijos gartraukį, prijunkite gartraukį prie ištraukimo angos, naudodami standų arba lankstų $\varnothing 150$ – 120 mm diametro vamzdį, jį savo nuožiūra pasirenka darbus atliekantis darbuotojas.

- Patikrinkite, ar vamzdis yra tinkamai įdėtas į variklio skyriaus angą.
- Pritvirtinkite, naudodami tinkamas vamzdžio tvirtinamąsias detales. Medžiagos šiems darbams atlikti nepateikiamos.



ORO IŠĖJIMAS. RECIRKULIACINĖ VERSIJA

- Sujunkite 2 dalis, sudarančias vamzdį **14**.
- Tvirtai pastumkite vamzdį **14** iki galo.
- Naudodami įrankius, išlindusias dalis nupjaukite.
- Naudodami 2 pateiktus **12e** ($2,9 \times 9,5$) sraigtus, pritvirtinkite kryptines groteles **8** prie recirkuliacinės oro išėjimo angos.
- Patikrinkite, ar buvo sumontuotas aktyvintosios anglies kvapo filtras.

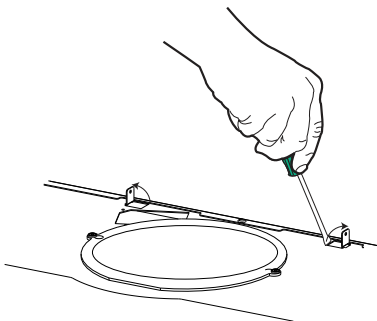


Kamino montavimas

Pakelkite 2 pakabas, esančias ant gartraukio gaubto šalia oro išėjimo angos.

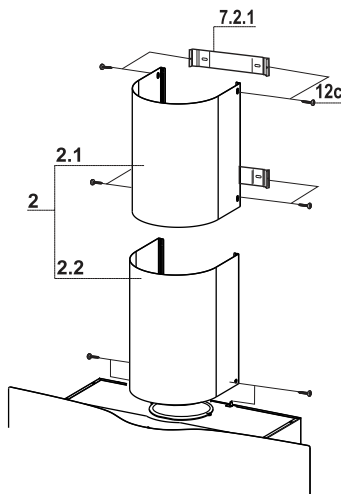
Viršutinis kaminas

- Šiek tiek atidarykite dvipuses detales, užkabinkite jas už laikiklių **7.2.1** ir jas vėl kartu pritraukite, kad jos viena kitą liestų.
- Naudodami 4 pateiktus sraigtus **12c** (2,9 x 9,5), pritvirtinkite juos prie laikiklių šonų.



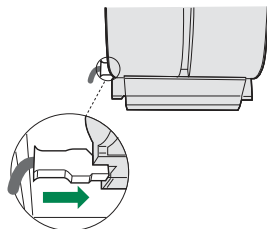
Apatinis kaminas

- Atidarykite du kamino šoninius skydelius, užkabinkite juos tarp viršutinio kamino ir sienos ir tada juos vėl uždarykite, kad jie liestųsi.
- Naudodami 2 pateiktus sraigtus **12c** (2,9 x 9,5), pritvirtinkite apatinę dalį prie gartraukio gaubto pakabų šonuose.

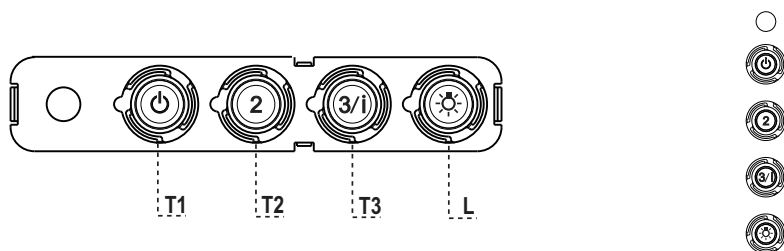


PAJUNGIMAS PRIE ELEKTROS

- Pajungti gartraukį į tinklą panaudojant bipolinį jungiklį su mažiausiai 3mm kontaktų atidarymu.
- Išimti riebalų sulaikymo filtrus (žiūrėti par. Eksploatacija)



NAUDOJIMAS



VALDYMO SKYDELIS

MYGTUKAS DAVIKLIS	FUNKCIJOS
T1 Greitis Ijungtas.	Paleidžia variklį pirmu greičiu. Sustabdo variklį.
T2 Greitis Ijungtas.	Paleidžia variklį antru greičiu.
T3 Greitis Nustatytas Blykčiojantis	Trumpai spustelėjus paleidžia variklį trečiu greičiu. Spaudžiamas 2 sekundes. Aktyvuoja ketvirtą greitį, laikmatis nustatomas 6 minučių, paskui grįžtama prie anksčiau nustatyto greičio. Tinka tada, kai reikia ištraukti daug garų, susidariusių gaminant maistą.
L Apšvietimas	Ijungia ir išjungia apšvietimo sistemą.

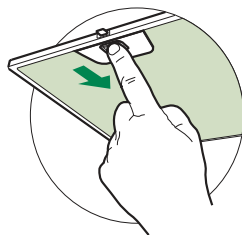
Įspėjimas! Mygtukas **T1** sustabdo variklį, pirmiau perėjus prie pirmo greičio.

NAUDOJIMAS - VALYMAS IR PRIEŽIŪRA

Riebalus sulaikantys filtrai

METALINIŲ RIEBALŲ FILTRŲ VALYMAS

- Gali būti plaunami indų plovimo mašinoje, būtina plauti kas 2 mėnesius ar dažniau jei naudojama ypač daug.
- Nuimti filtus po vieną pastumiant juos tuo pačiu metu į užpakalinę pusę ir patraukiant į apačią.
- Plaunant stengtis nesulenkti filtrų ir prieš įdėjimą nusausinti.
- Įdėti atgal paliekant rankeną išorinėje, matomoje pusėje.

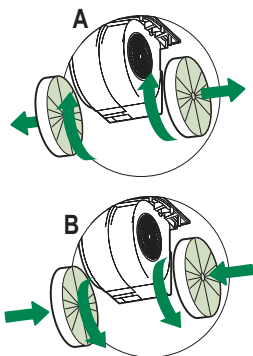


Aktyvintos anglies filtras (recirkuliacinė versija)

Šie filtrai yra neplaunami ir antrą kartą nenaudojami, turi būti pakeisti apytiksliai kas 4 darbo mėnesius arba dažniau, jei viryklė ir garų surinktuvas naudojami intensyviai.


AKTYVINTOS ANGLIES FILTRO KEITIMAS

- Išimkite metalinius riebalų filtrus.
- Išimkite prisotintą anglies filtrą, kaip parodyta (A).
- Įdėkite naujus filtrus (B).
- Pakeiskite metalinius riebalų filtrus.



Apšvietimo skyrius

- Dėl pakeitimo kreipkitės į techninius darbuotojus (Norėdami nusipirkti, kreipkitės į techninius darbuotojus).

 Teie ohutuse ja seadme õige töö tagamiseks lugege käesolev käsiraamat enne paigaldamist ja kasutamist hoolikalt läbi. Hoidke need juhised alati seadme juures, isegi kui te seda liigutate või selle edasi müüte. Kasutajad peavad täielikult tundma seadme kasutamist ja selle ohutusfunktsioone.

 Juhtme ühendamise peab teostama spetsialiseerunud tehnik.

- Tootja ei vastuta mingite kahjustuste eest, mille põhjuseks on ebaõige paigaldamine.
- Minimaalne ohutu vahemaa pliidi pinna ja pliidikummi vahel on 650 mm (mõned mudelid on paigaldatavad madalamale, palun vaadake töömõõtmete ja paigaldamise lõike).
- Kui gaasipliidi paigaldusjuhised määravad suurema vahemaa, tuleb sellest kinni pidada.
- Veenduge, et vooluvõrgu pinge vastaks pliidikummi sisse kinnitatud andmeplaadil toodule.
- Fikseeritud juhtmestik peab sisaldama lahti ühendamise meetmeid vastavalt elektritööde eeskirjadele.
- I klassi seadmete puhul veenduge, et majapidamistoide garanteeriks adekvaatse maanduse.
- Ühendage pliidikumm tõmbelõõriga vähemalt 120 mm läbimõõduga toru abil. Tee lõõrini peab olema võimalikult lühike.
- Täidetud peavad olema õhu väljutamisega seotud määruised.
- Ärge ühendage pliidikummi põlemisaurusid (boilerid, kaminad jne) kandvate tõmbelõõridega.

- Kui pliidikummi kasutatakse koos mitte-elektriliste seadmetega (nt gaasipliidid), tuleb heitgaaside tagasivoolamise vältimiseks tagada ruumis piisav õhuvahetus. Pliidikummi kasutamisel koos seadmetega, mille energiaallikaks ei ole elekter, ei tohi ruumi negatiivne rõhk ületada 0,04 mbar, et vältida aurude tagasi tõmbamist ruumi pliidikummi poolt.
- Õhku ei tohi väljutada lõõri, mida kasutatakse gaasi või teisi kütuseid põletavate seadmete suitsu väljalaskena.
- Kui toitekaabel on kahjustatud, tuleb see asendada tootjalt või selle hooldusesindajalt saadaval oleva kaabliga.
- Ühendage pistik kehtivatele määrustele vastavasse ligipääsetavas kohas asuvasse pistikupessa.
- Seoses suitsu väljutamiseks kasutusele võetavate tehniliste ja ohutusmeetmetega on tähtis täpselt järgida kohalike ametkondade väljastatud määrusi.


⚠ HOIATUS: Eemaldage enne pliidikummi paigaldamist kaitsekiled.

- Kasutage pliidikummi toetamiseks ainult kruvisid ja väikesi osi.


⚠ HOIATUS: Kruvide või kinnitusseadme mitte vastavalt nendele juhiste paigaldamine võib põhjustada elektriohtusid.

- Ärge vaadake optiliste seadmete (binoklid, suurendusklaasid...) abil otse valgusesse.
- Ärge pliidikummi all flambeerige – tuleoht.
- 8-aastased ja vanemad lapsed ning isikud, kellel on piiratud füüsilised, sensoorsed või vaimsed võimed või kellel puuduvad kogemused ja teadmised seadme kasutamise kohta, võivad seda seadet kasutada, kui neid jälgitakse või juhendatakse seadme ohutul kasutamisel ning nad mõistavad sellega seotud ohtusid. Lapsed ei tohi seadmega mängida. Puhastamist ja kasutajapoolset hooldust ei tohi teostada järelevalveta lapsed.
- Jälgige lapsi ja veenduge, et nad ei mängiks seadmega.

- Seade ei ole ette nähtud kasutamiseks isikute poolt (sh lapsed), kellel on vähenenud füüsilised või sensoorsed võimed või kellel puuduvad kogemused ja teadmised masina kasutamiseks, v.a. juhul, kui nende üle teostatakse järelevalvet või neid juhendatakse.

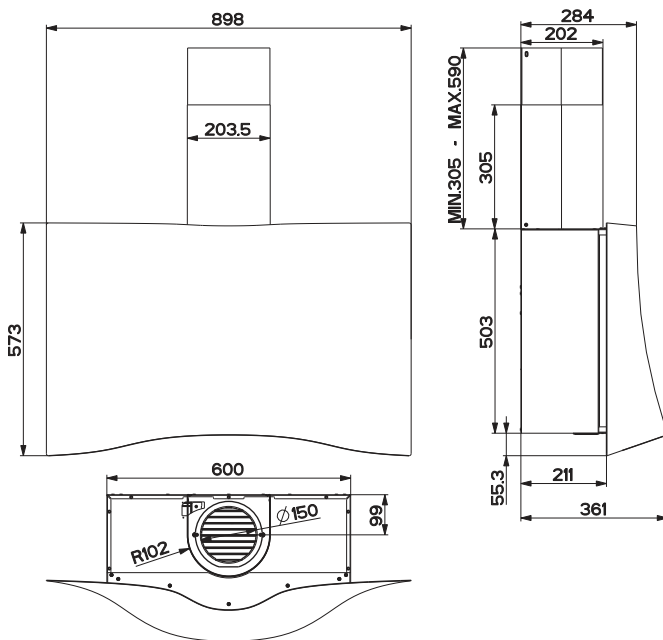
 Ligipääsetavad osad võivad koos toiduvalmistusseadmetega kasutamisel kuumaks minna.

- Määratud perioodi möödumisel puhastage või vahetage filtrid (tuleoht). Vt lõiku Hooldus ja puhastamine.
- Pliidikummi kasutamisel samaaegselt gaasi või teisi kütuseid põletavate seadmetega peab olema tagatud ruumi piisav ventilatsioon (ei rakendu seadmetele, mis väljutavad õhu ainult tagasi ruumi).

-  sümbol toote või selle pakendi peal tähendab seda, et antud toodet ei saa käsitleda olmeprügina. Selle asemel tuleb see anda üle elektrilise ja elektroonilise varustuse jäätmete ümbertöötlemisega tegelevale asutusele. Toote õige kõrvaldamise tagamisega aitate te ära hoida võimalikke negatiivseid tagajärgi keskkonnale ja inimeste tervisele, mis võib vastasel juhul tekkida selle toote vale käsitlemise käigus. Täpsemat teavet selle toote ümbertöötlemise kohta saate te oma linnakantseleist, olmejäätmete kõrvaldamise teenistusest või poest, kust te selle toote ostsite.

TEHNISKIE DATI

Izmēri



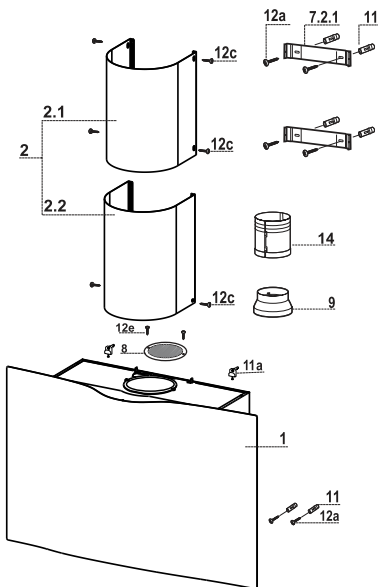
Sastāvdaļas

Ats.	Daudz.	Produkta sastāvdaļas
1	1	Tvaiku nosūcēja korpuss, komplektā ar: vadības elementiem, apgaismojumu, ventilatora elementiem, filtriem
2	1	Izbīdāmais dūmēnis, sastāv no:
2.1	1	Dūmvada augšējā daļa
2.2	1	Dūmvada apakšējā daļa
8	1	Gaisa izplūdes režģis $\phi 150$
9	1	Aizbīdnis $\phi 150-120$
14	1	Tvaika nosūcēja pārsega gaisa izplūdes pagarinājums, kas izgatavots no divām elementu daļām

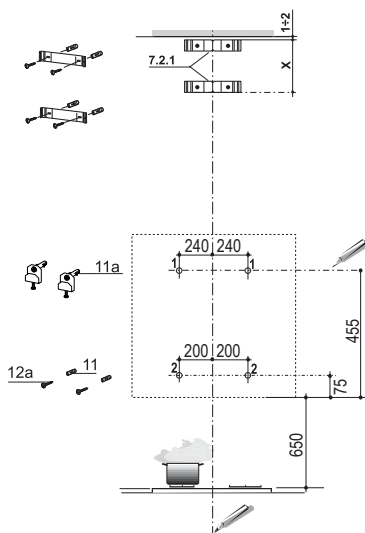
Ats.	Daudz.	Uzstādīšanas sastāvdaļas
11	6	Sienas dībeļi
11a	2	Sienas dībeļi SB 12/10
12a	6	Skrūves 4.2x44.4
12c	6	Skrūves 2.9x6.5
12e	2	Skrūves 2.9x6.5

Daudz. Dokumentācija

- 1 Lietošanas pamācība



Sienas urbšana un kronšteinu nostiprināšana

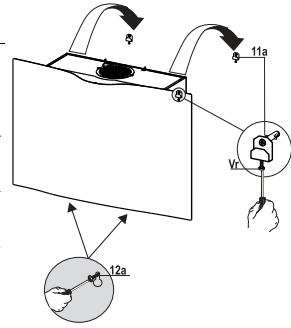


Uz sienas uzzīmēt zemāk minēto:

- vertikālu līniju līdz griestiem vai virsējai virsmai zonas centrā, kurā tvaika nosūcējs ir jāuzstāda.
- horizontālā līnija: min. 650 mm virs karsēšanas virsmas;
- Kā parādīts attēlā, atzīmēt atsaucē punktu 455 mm virs horizontālās atsaucē līnijas un 240 mm attālumā līdz labējai vertikālajai atsaucē līnijai.
- Atkārtot šo operāciju otrā pusē, nodrošinot tās līmeni.
- Izurbt atveres atzīmētajos punktos ar \varnothing 12 mm urbi.
- Ievietot sienas dībeļus kopā ar skrūvi un kronšteinu **11a** atverēs un pievilkt.
- Kā parādīts attēlā, atzīmēt atsaucē punktu 75 mm virs horizontālās atsaucē līnijas un 200 mm attālumā līdz labējai vertikālajai atsaucē līnijai.
- Atkārtot šo operāciju otrā pusē, nodrošinot tās līmeni.
- Izurbt atveres atzīmētajos punktos ar \varnothing 8 mm urbi.
- Ievietot dībeļus **11** atverēs.
- Atbalstīt kronšteinu **7.2.1**, kā norādīts, 1-2 mm attālumā no griestiem vai virsmas virs tvaika nosūcēja, izlīdzinot tās centru (gropes) līdz ar vertikālo atsaucē līniju.
- Atzīmējiet kronšteina atveru centrus.
- Atbalstīt kronšteinu **7.2.1**, kā norādīts, X mm attālumā zem pirmā kronšteina (X = uzstādītās dūmvada augšdaļas augstums), izlīdzinot tā centru (gropes) līdz ar vertikālo atsaucē līniju.
- Atzīmējiet kronšteina atveru centrus.
- Izurbt atveres atzīmētajos punktos ar \varnothing 8 mm urbi.
- Ievietot dībeļus **11** atverēs.
- Fiksējiet kronšteinus, izmantojot komplektā ietvertās **12a** skrūves (4,2 x 44,4).

Tvaika nosūcēja pārsega uzstādīšana

- Noņemt metāla tauku filtrus, izmantojot komplektā ietvertos rokturus.
- Noregulēt divas skrūves **Vr** skavās **11a** tā, lai tās atrastos sava gājiena sākumā.
- Piekabināt tvaika nosūcēja korpusu pie diviem kronšteiniem **11a**.
- No tvaika nosūcēja korpusa iekšpuses, groziet skrūves **Vr**, lai izlīdzinātu pašu nosūcēja korpusu.
- Pievilkt drošības skrūvi **12a**.
- Uzstādīt atpakaļ metāla tauku filtru.

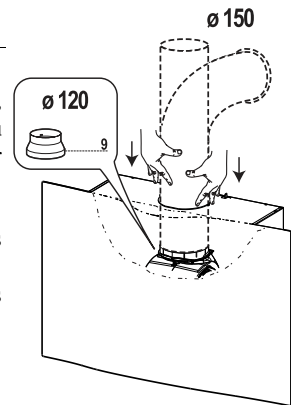


Savienojumi

GAISA IZPLŪDE - KANĀLU SISTĒMAS VERSIJA

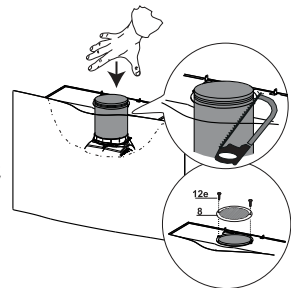
Uzstādot tvaika nosūcēju saskaņā ar kanālu sistēmas versiju, pievienot tvaika nosūcēju pie izvades kanāla, izmantojot stingru vai elastīgu $\varnothing 150 - \varnothing 120$ cauruļvadu, kura izvēle ir saskaņā ar uzstādīšanas speciālista viedokli.

- Pārbaudīt, vai caurule ir pareizi ievietota motora iekārtas izvadē.
- Nostiprināt izvades cauruli, izmantojot piemērotas caurules skavas. Tā veikšanai nepieciešamie materiāli netiek piegādāti.



GAISA IZPLŪDE – RECIRKULĀCIJAS VERSIJA

- Savienot divas elementu pusēs, kas veido cauruli **14**.
- Stingri bīdīt cauruli **14**, kamēr tā visa netiek iebīdīta iekšpusē.
- Nogrieziet pārpalikumu, izmantojot darbarīku.
- Nostiprināt virzītu režģi **8** atfīrītā gaisa izvadē, izmantojot 2 piegādātās skrūves **12e** (2,9 x 9,5).
- Pārliecināties, ka ir uzstādīts aktivētās ogles smaku filtrs.



Dūmvada uzstādīšana

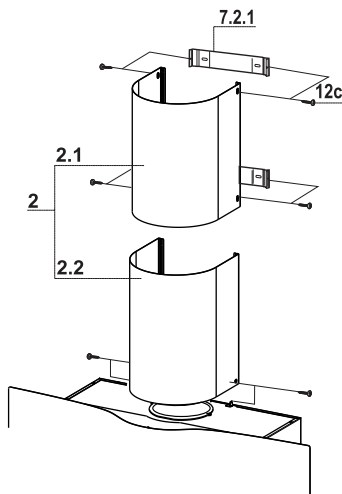
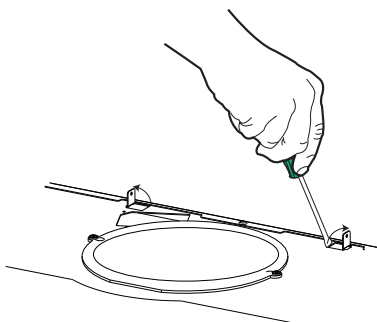
Pacelt 2 izciļņus, kas atrodas uz tvaika nosūcēja pārsega cieši pie gaisa izplūdes atveres.

Dūmvada augšējā daļa

- Nedaudz atvienot divas sānu detaļas, uzstādīt tās aiz kronšteinu **7.2.1** savienot tās vēlreiz, lai tās būtu kontaktā.
- Nostiprināt kronšteinus sānos, izmantojot 4 komplektā esošās skrūves **12c** (2,9 x 9,5).

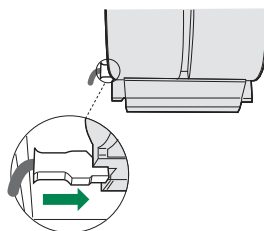
Dūmvada apakšējā daļa

- Atvērt divus dūmvada sānu atlokus, piekārt tos starp augšējo dūmvadu un sienu, bet pēc tam tos vēlreiz aizvērt, kamēr tie nesaskaras.
- Nostiprināt tvaika nosūcēja pārsega apakšējo daļu sānos, izmantojot 2 komplektā esošās skrūves **12c** (2,9 x 9,5).

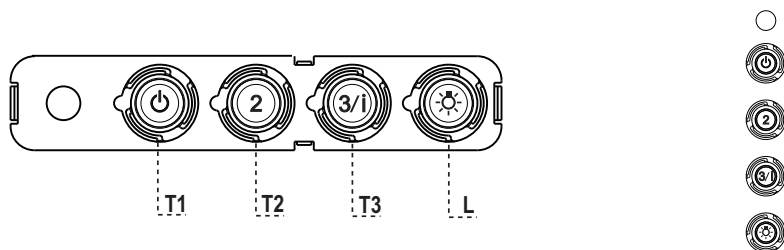


ELEKTRISKAIS SAVIENOJUMS

- Pievienojiet elektrotīklam ar divu polu slēdža palīdzību, kam saskares atstarpe ir vismaz 3 mm.
- Izņemiet tauku filtrus (skatiet sadaļu „Apkope”), pārliecinoties, ka padeves kabelis ir pareizi ievietots kontaktligzdā, kas atrodas ventilatora sānos.



IZMANTOŠANA



Vadības panelis

TAUSTIŅŠ	DIODE	FUNKCIJAS
T1 Ātrums	Iesl.	Ieslēdz motoru ar pirmo ātrumu. Izslēdz motoru.
T2 Ātrums	Iesl.	Ieslēdz motoru ar otro ātrumu.
T3 Ātrums	Fiksēts Mirgo	Viegli piespiežot, ieslēdz motoru ar trešo ātrumu. Piespiests uz 2 sekundēm. Aktivizē ceturto ātrumu ar laika slēdzi iestatītu uz 6 minūtēm, pēc tam ieslēdzas iepriekš iestatītais ātrums. Piemērots darbībām, kad gatavošanas laikā izdalās daudz tvaiku.
L Apgaismojums		Ieslēdz un izslēdz apgaismojuma sistēmu.

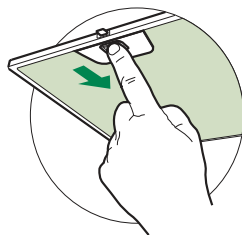
Brīdinājums: Ar taustiņu **T1** izslēdz motoru, vispirms ieslēdzot pirmo ātrumu.

IZMANTOŠANA - APKOPE

Tauku filtri

METĀLA PAŠBALSTOŠO TAUKU FILTRU TĪRĪŠANA

- Filtri jātīra ik pēc 2 darbības mēnešiem vai biežāk, ja ierīce tiek intensīvi lietota, filtros var mazgāt trauku mazgājamajā mašīnā.
- Izņemiet filtros pa vienam, spiežot tos virzienā uz grupas aizmuguri un vienlaicīgi velkot uz leju.
- Izmazgājiet filtros, uzmanieties, lai nesalocītu. Pirms uzstādīšanas rūpīgi izžāvējiet.
- Uzstādot filtros atpakaļ, pārļiecinieties, ka rokturis ir redzams no ārpuses.

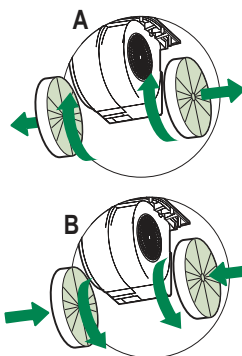


Aktivētās ogles filtrs (Recirkulācijas versija)

Šie filtri nav mazgājami un nav atjaunojami, tos jāmaina apmēram pēc 4 mēnešu darbības vai biežāk, ja ierīce tiek izmantota intensīvi.


AKTIVĒTĀS OGLES FILTRA MAIŅA

- Noņemt metāla tauku filtros
- Izņemt piesātinātos aktivētās ogles filtros, kā norādīts (A).
- Ievietot jaunus filtros, kā norādīts (B).
- Uzstādiat atpakaļ metāla tauku filtros.



Apgaismojuma vienība

- Par nomainītu vērsties tehniskajā atbalstā ("Lai iegūtu tehniskā atbalsta kontaktinformāciju").

 Teie ohutuse ja seadme õige töö tagamiseks lugege käesolev käsiraamat enne paigaldamist ja kasutamist hoolikalt läbi. Hoidke need juhised alati seadme juures, isegi kui te seda liigutate või selle edasi müüte. Kasutajad peavad täielikult tundma seadme kasutamist ja selle ohutusfunktsioone.

 Juhtme ühendamise peab teostama spetsialiseerunud tehnik.

- Tootja ei vastuta mingite kahjustuste eest, mille põhjuseks on ebaõige paigaldamine.
- Minimaalne ohutu vahemaa pliidi pinna ja pliidikummi vahel on 650 mm (mõned mudelid on paigaldatavad madalamale, palun vaadake töömõõtmete ja paigaldamise lõike).
- Kui gaasipliidi paigaldusjuhised määravad suurema vahemaa, tuleb sellest kinni pidada.
- Veenduge, et vooluvõrgu pinge vastaks pliidikummi sisse kinnitatud andmeplaadil toodule.
- Fikseeritud juhtmestik peab sisaldama lahti ühendamise meetmeid vastavalt elektritööde eeskirjadele.
- I klassi seadmete puhul veenduge, et majapidamistoide garanteeriks adekvaatse maanduse.
- Ühendage pliidikumm tõmbelõõriga vähemalt 120 mm läbimõõduga toru abil. Tee lõõrini peab olema võimalikult lühike.
- Täidetud peavad olema õhu väljutamisega seotud määrused.
- Ärge ühendage pliidikummi põlemisaurusid (boilerid, kaminad jne) kandvate tõmbelõõridega.

- Kui pliidikummi kasutatakse koos mitte-elektriliste seadmetega (nt gaasipliidid), tuleb heitgaaside tagasivoolamise vältimiseks tagada ruumis piisav õhuvahetus. Pliidikummi kasutamisel koos seadmetega, mille energiaallikaks ei ole elekter, ei tohi ruumi negatiivne rõhk ületada 0,04 mbar, et vältida aurude tagasi tõmbamist ruumi pliidikummi poolt.
- Õhku ei tohi väljutada lõõri, mida kasutatakse gaasi või teisi kütuseid põletavate seadmete suitsu väljalaskena.
- Kui toitekaabel on kahjustatud, tuleb see asendada tootjalt või selle hooldusesindajalt saadaval oleva kaabliga.
- Ühendage pistik kehtivatele määrustele vastavasse ligipääsetavas kohas asuvasse pistikupessa.
- Seoses suitsu väljutamiseks kasutusele võetavate tehniliste ja ohutusmeetmetega on tähtis täpselt järgida kohalike ametkondade väljastatud määrusi.


⚠ HOIATUS: Eemaldage enne pliidikummi paigaldamist kaitsekiled.


- Kasutage pliidikummi toetamiseks ainult kruvisid ja väikesi osi.

⚠ HOIATUS: Kruvide või kinnituseadme mitte vastavalt nendele juhistele paigaldamine võib põhjustada elektriohtusid.

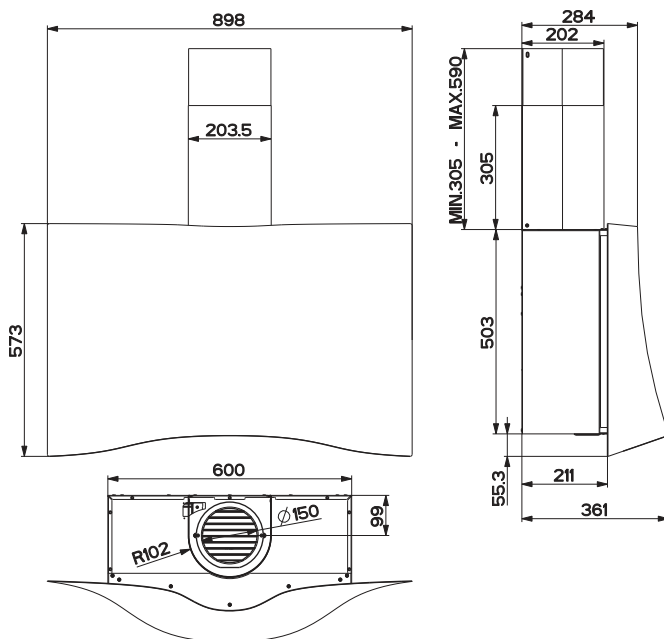
- Ärge vaadake optiliste seadmete (binoklid, suurendusklaasid...) abil otse valgusesse.
- Ärge pliidikummi all flambeerige – tuleoht.
- 8-aastased ja vanemad lapsed ning isikud, kellel on piiratud füüsilised, sensoorsed või vaimsed võimed või kellel puuduvad kogemused ja teadmised seadme kasutamise kohta, võivad seda seadet kasutada, kui neid jälgitakse või juhendatakse seadme ohutul kasutamisel ning nad mõistavad sellega seotud ohtusid. Lapsed ei tohi seadmega mängida. Puhastamist ja kasutajapoolset hooldust ei tohi teostada järelevalveta lapsed.
- Jälgige lapsi ja veenduge, et nad ei mängiks seadmega.

- Seade ei ole ette nähtud kasutamiseks isikute poolt (sh lapsed), kellel on vähenenud füüsilised või sensoorsed võimed või kellel puuduvad kogemused ja teadmised masina kasutamiseks, v.a. juhul, kui nende üle teostatakse järelevalvet või neid juhendatakse.

 Ligipääsetavad osad võivad koos toiduvalmistusseadmetega kasutamisel kuumaks minna.

- Määratud perioodi möödumisel puhastage või vahetage filtrid (tuleoht). Vt lõiku Hooldus ja puhastamine.
- Pliidikummi kasutamisel samaaegselt gaasi või teisi kütuseid põletavate seadmetega peab olema tagatud ruumi piisav ventilatsioon (ei rakendu seadmetele, mis väljutavad õhu ainult tagasi ruumi).
-  sümbol toote või selle pakendi peal tähendab seda, et antud toodet ei saa käsitleda olmeprügina. Selle asemel tuleb see anda üle elektrilise ja elektroonilise varustuse jäätmete ümbertöötlemisega tegelevale asutusele. Toote õige kõrvaldamise tagamisega aitate te ära hoida võimalikke negatiivseid tagajärgi keskkonnale ja inimeste tervisele, mis võib vastasel juhul tekkida selle toote vale käsitlemise käigus. Täpsemat teavet selle toote ümbertöötlemise kohta saate te oma linnakantseleist, olmejäätmete kõrvaldamise teenistusest või poest, kust te selle toote ostsite.

Mõõdud



Komponendid

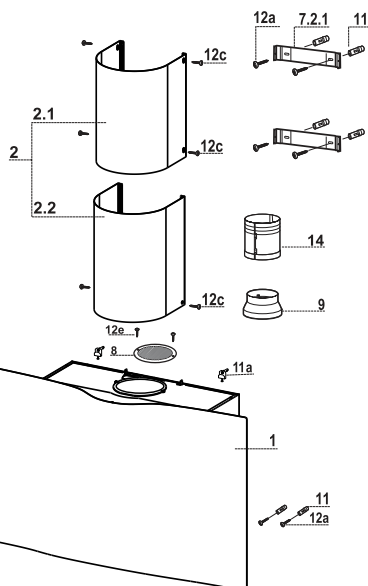
Viide	Kogus	Toote komponendid
1	1	Pliidikummi kate koos järgmisega: juhikud, valgusti, ventilaator, filtrid
2	1	Teleskoopkorsten, mis koosneb:
2.1	1	Korstna ülemine osa
2.2	1	Korstna alumine osa
8	1	Õhuväljundi võre \varnothing 150
9	1	Summuti \varnothing 150-120
14	1	2 poolelemendist koosnev pliidikummi katte õhuväljundi pikendus

Viide Kogus Paigalduskomponendid

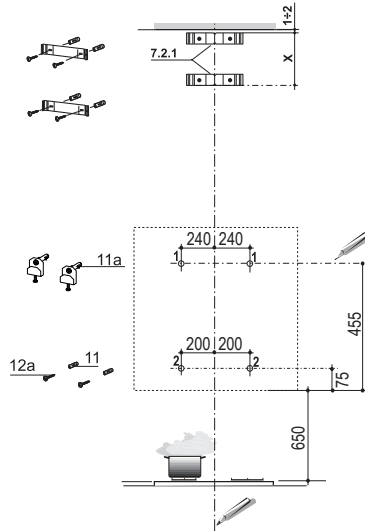
11	6	Tüüblid
11a	2	SB 12/10 tüüblid
12a	6	Kruvid 4.2x44.4
12c	6	Kruvid 2.9x9.5
12e	2	Kruvid 2.9x6.5

Kogus Dokumentatsioon

1	Kasutusjuhend
---	---------------



Seina puurimine ja klambrite kinnitamine

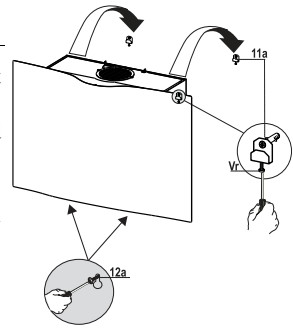


Joonistage seinale järgmised märgistused:

- Vertikaalne joon lae või ülemise pinnani, pliidikummi tulevase asukoha keskele;
- horisontaalne joon: 650 mm üle pliidiplaadi;
- Märkige, nagu joonisel näidatud, viitepunkt 455 mm horisontaalsest viitejoonest kõrgemale ja 240 mm kaugusele vertikaalsest viitejoonest paremale.
- Korrake sama toimingut ka teisel poolel, kontrollides, et see on loodis.
- Puurige märgitud punktid \varnothing 12 mm puuriga.
- Viige tüüblid kruvi ja klambri **11a** avadesse, pingutage.
- Märkige, nagu joonisel näidatud, viitepunkt 75 mm horisontaalsest viitejoonest kõrgemale ja 200 mm kaugusele vertikaalsest viitejoonest paremale.
- Korrake sama toimingut ka teisel poolel, kontrollides, et see on loodis.
- Puurige märgitud punktid \varnothing 8 mm puuriga.
- Sisestage tüüblid **11** aukudesse.
- Asetage klamber **7.2.1** nagu näidatud 1-2 mm kaugusele laest või pliidikummi kohal olevast pinnast, joondades keskkoha (sälgud) vertikaalse viitejoonega.
- Märgistage klambri aukude keskkohad.
- Asetage klamber **7.2.1** nagu näidatud X mm esimesest klambrist allapoole (X = lisatud korstna ülemise osa kõrgus), joondades keskkoha (sälgud) vertikaalse viitejoonega.
- Märgistage klambri aukude keskkohad.
- Puurige märgitud punktid \varnothing 8 mm puuriga.
- Sisestage tüüblid **11** aukudesse.
- Kinnitage klambrid kaasas olevate kruvidega **12a** (4,2 x 44,4).

Pliidikummi katte paigaldamine

- Eemaldage olemasolevate käepidemete abil metallist rasvafilter.
- Reguleerige mõlemad kruvid **Vr** klambrites **11a** nii, et need asuksid oma liikumistee alguses.
- Riputage pliidikummi korpus kahele klambriale **11a**.
- Keerake pliidikummi korpuses kruvisid **Vr** pliidikummi korpuse enese tasandamiseks.
- Kinnitage ohutuskruvid **12a**.
- Paigaldage tagasi metallist rasvafilter.

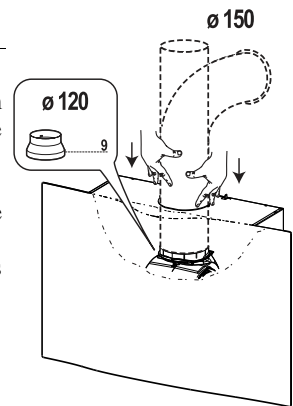


Ühendused

ÕHUVÄLJUND – TORUSTIKUGA VERSIOON

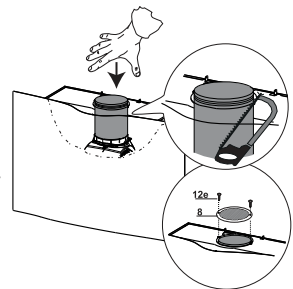
Torustikuga versiooni paigaldamisel ühendage pliidikumm väljundtoruga jäiga või painduva $\varnothing 150$ - $\varnothing 120$ toru abil, mille valik toimub paigaldava tehnika äranägemisel.

- Veenduge, et toru oleks korralikult mootori seadme väljundisse sisestatud.
- Kinnitage väljundtoru sobivate toruklambrite abil. Selleks vajalikke materjale ei ole lisatud.



ÕHUVÄLJUND – RETSIRKULATSIOONIGA VERSIOON

- Ühendage 2 poolelementi, mis moodustavad toru **14**.
- Vajutage toru **14** tugevalt kuni see on lõpuni sees.
- Lõigake liigne osa tööriista abil maha.
- Kinnitage suunav võre **8** retsirkulatsiooniõhu väljundile **2** lisatud kruviga **12e** (2,9 x 9,5).
- Veenduge, et paigaldatud oleks aktiivsöe-lõhnafilter.



Korstna paigaldamine

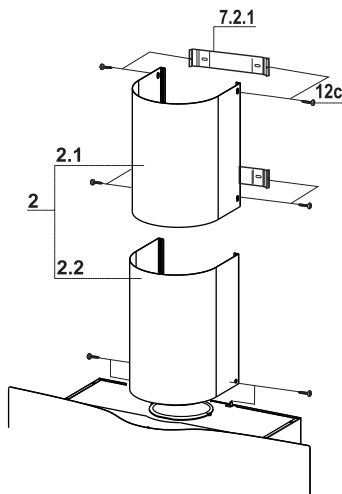
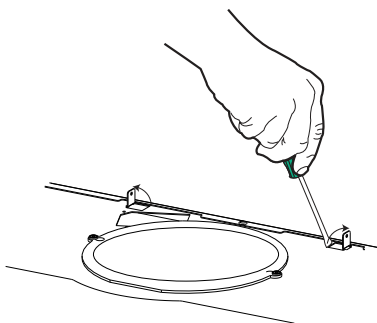
Tõstke 2 pliidikummi kattel õhuväljundi ava lähedal asuvat sakkii üles.

Korstna ülemine osa

- Avage kahte külgtükki veidi, haakige need klambrite 7.2.1 taha ja tooge need uuesti kokku kuni need kokku puutuvad.
- Kinnitage need klambrite külgedele kaasas oleva 4 kruviga 12c (2.9 x 9.5).

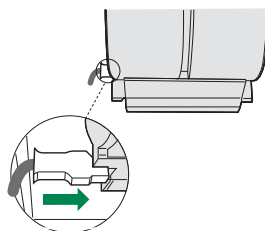
Korstna alumine osa

- Avage korstna kaks külglappi, haakige need korstna ülemise osa ja seina vahele ning sulgege need uuesti kokku kuni need kokku puutuvad.
- Kinnitage alumine osa külgedel pliidikummi katte sakkidele kaasas oleva 2 kruviga 12c (2.9 x 9.5).

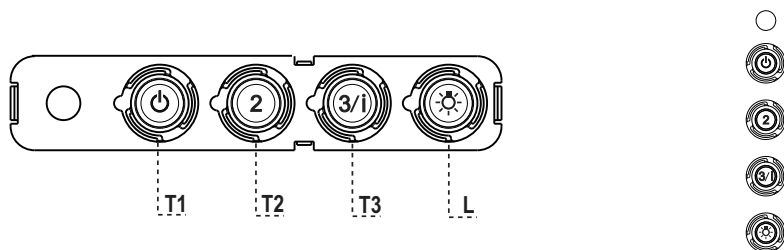


ELEKTRIÜHENDUS

- Ühendage pliidikumm võrgutoitega vähemalt 3 mm kontaktivahega kahepooluselise lülitiga.
- Eemaldage rasvafiltrid (vt lõiku Hooldus) veendudes, et toitekaabli ühendus on ventilaatori küljele asetatud pessa õigesti sisestatud.



KASUTAMINE



Juhtpaneel

NUPP	VALGUSDIOOD	FUNKTSIOONID
T1 Kiirus	Sees	Lülitab mootori sisse esimesel kiirusel. Lülitab mootori välja.
T2 Kiirus	Sees	Lülitab mootori sisse teisel kiirusel.
T3 Kiirus	Fikseeritud Vilgub	Lühikesel vajutusel lülitab mootori sisse kolmandal kiirusel. Hoides 2 sekundit. Aktiveerib neljanda kiiruse 6 minutile seatud taimeriga, mille järel pöördub süsteem tagasi eelnevalt seatud kiirusele. Sobib maksimaalsete lõhnatasemete käsitlemiseks.
L Valgustus		Valgustussüsteemi sisse- ja väljalülitamine.

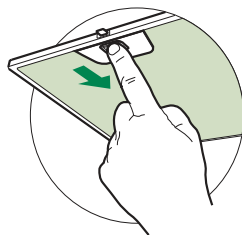
Hoiatus: Nupp **T1** lülitab mootori pärast esmalt esimesele kiirusele lülitamist välja.

KASUTAMINE - HOOLDUS

Rasvafiltrid

METALLIST ISESEISVATE RASVAFILTRITE PUHASTAMINE

- Filtrid tuleb puhastada iga 2 kasutuskuu järel, eriti suurel kasutuskooormusel sagedamini, ning pesta nõudepesumasinas.
- Eemaldage filtrid ükshaaval, surudes neid grupi tagaosa suunas ning samal ajal allapoole tõmmates.
- Peske filtrid, vältides samal ajal nende painutamist. Laske neil enne uuesti paigaldamist kuivada.
- Filtrite uuesti paigaldamisel veenduge, et käepide oleks väljast nähtaval.

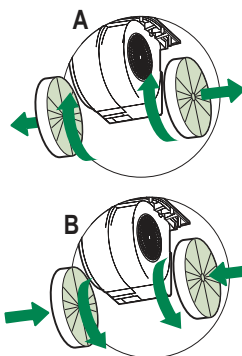


Aktiivsõefilter (retsirkulatsiooniga versioon)

Need filtrid ei ole pestavad ega regenereeritavad ning tuleb vahetada ligikaudu iga 4 kasutuskuu järel või suurel kasutuskooormusel sagedamini.

AKTIIVSÕEFILTRI VAHETAMINE

- Eemaldage metallist rasvafiltrid
- Eemaldage küllastunud aktiivsõefilter, nagu näidatud (A).
- Paigaldage uued filtrid (B).
- Paigaldage metallist rasvafiltrid tagasi.



Valgustusseade

- Vahetamiseks võtke ühendust tehnilise toega ("Ostmiseks võtke ühendust tehnilise toega").

BIZTONSÁGI INFORMÁCIÓK

i Saját biztonsága és a készülék helyes működése érdekében arra kérjük, hogy a készülék üzembe helyezése és használata előtt figyelmesen olvassa el ezt az útmutatót. Tartsa ezt mindig a készülékkel együtt, a készülék átadása vagy eladása esetén is. Fontos, hogy a felhasználók tisztában legyenek a készülék minden működési és biztonsági jellemzőjével.

⚠ A vezetékek bekötését szakembernek kell elvégeznie.

- A gyártót nem terheli felelősség a nem megfelelő üzembe helyezés vagy használat miatt bekövetkező esetleges károkért.
- A főzőfelület és a kivezetéses páraelszívó közötti biztonsági távolság minimum 650 mm (egyes típusok alacsonyabban is felszerelhetők; lásd az üzemi méretekre és az üzembe helyezésre vonatkozó fejezetet).
- Amennyiben a gázfőzőlap üzembe helyezési útmutatója a fenténél nagyobb távolságot ír elő, úgy azt kell betartani.
- Ellenőrizze, hogy a hálózati feszültség megfelel-e a készülék belsejében levő adattáblán feltüntetett értéknek.
- A hatályos vezetékezési jogszabályoknak megfelelően a rögzített berendezéshez szakaszoló eszközöket kell beszerezni.
- Az I. kategóriájú készülékeknél ellenőrizni kell, hogy az otthoni elektromos hálózat megfelelő földelést biztosít-e.
- Egy legalább 120 mm átmérőjű csővel csatlakoztassa a páraelszívót a kéményhez. A füst útjának a lehető legrövidebbnek kell lennie.
- A levegő elvezetésére vonatkozó összes előírást be kell tartani.
- Tilos a készüléket az égésből származó (kazán, kandalló stb.) füstök elvezetésére szolgáló csövekbe bekötni.

- A füstgázok visszaáramlásának megakadályozása érdekében megfelelő szellőzésről kell gondoskodni abban a helyiségben, ahol a páraelszívó mellett nem elektromos üzemű (például gázüzemű) berendezések is vannak. Ha a konyhai elszívót nem villamos készülékekkel együtt használja, a környezeti negatív nyomás nem haladhatja meg a 0,04 mbar értéket, mert csak így kerülhető el az, hogy a készülék visszaszívja a füstgázokat a helyiségbe.
- A levegő nem vezethető ki egy olyan csatornán keresztül, amit a gáz- vagy egyéb tüzelésű készülékek füstelvezetésére használnak.
- A megsérült hálózati zsinór cseréjét kizárólag a gyártó vagy a vevőszolgálat szakembere végezheti.
- A hálózati csatlakozót csak a hatályos előírásoknak megfelelő és jól hozzáférhető konnektorba szabad bedugni.
- A füstelvezetésre vonatkozó műszaki és biztonsági teendőket illetően fontos a helyi hatóságok által előírt szabályok szigorú betartása.


⚠ FIGYELMEZTETÉS: az elszívó üzembe helyezése előtt el kell távolítani a védőfóliákat.

- Csak a készülékhez megfelelő típusú csavarokat és apró alkatrészeket használjon.


⚠ FIGYELMEZTETÉS: áramütés kockázatával járhat az, ha nem szereli fel a jelen utasításban foglaltak szerint a rögzítést szolgáló csavarokat vagy eszközöket.

- Tilos optikai eszközökkel (látcső, nagyítóüveg) közvetlenül figyelni.
- Ne készítsen flambírozott ételt az elszívó alatt: ez tűzveszélyes lehet.
- A készüléket 8 évnél nem fiatalabb gyermekek, illetve csökkent fizikai, érzékelési vagy szellemi képességgel rendelkező, megfelelő tapasztalatok és ismeretek nélküli személyek is használhatják szigorú felügyelet mellett, illetve ha ismerik a készülék biztonságos használati módját és a kapcsolódó veszélyeket. Ügyeljen arra, hogy ne játszhassanak gyermekek a készülékkel. A készülék tisztítását és karbantartását nem végezhetik gyermekek, amennyiben nincsenek felügyelve.
- Figyeljen a gyermekekre, hogy ne játszhassanak a készülékkel.

- A készüléket nem használhatják csökkent fizikai, érzékelő vagy szellemi képességgel rendelkező, megfelelő tapasztalatok és ismeretek nélküli személyek (gyerekeket is beleértve), hacsak nem tanítják meg vagy ellenőrzik őket a készülék használatára, illetve használatában.

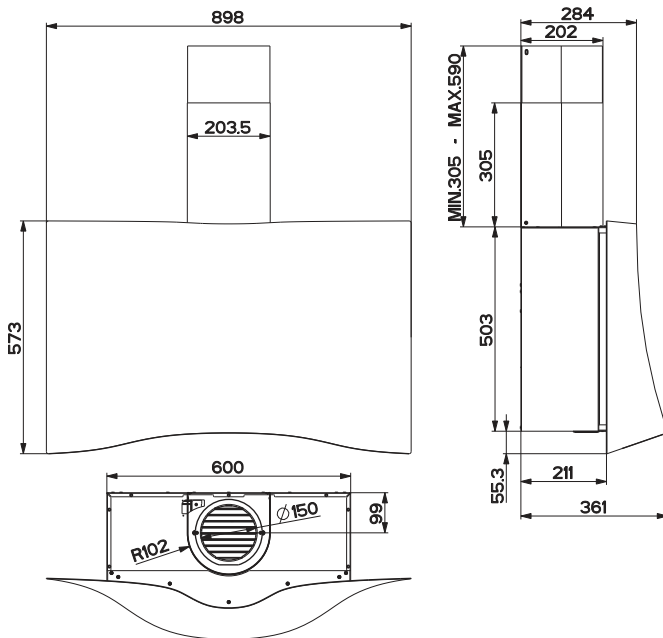
 A főzőberendezés használata közben az elérhető alkatrészek nagyon felmelegedhetnek.

- Az előírt időtartam lejáratát után tisztítsa meg és/vagy cserélje ki a szűrőket (tűzveszély). Lásd az Ápolás és karbantartás bekezdést.
- Megfelelő szellőzésről kell gondoskodni a helyiségben, amikor a páraelszívót gázzal vagy más tüzelőanyaggal működő készülékekkel egyidejűleg használják (olyan készülékek mellett sem használható, amelyek kizárólag a helyiségbe engedik a levegőt).

- A terméken, illetve a csomagoláson látható szimbólum  arra utal, hogy a termék nem kezelhető normál háztartási hulladékként. Az ártalmatlanítandó terméket megfelelő gyűjtőhelyen kell leadni, ahol elvégzik az elektromos és elektronikus alkatrészek újrahasznosítását. Ha Ön gondoskodik a termék megfelelő ártalmatlanításáról, akkor ezzel hozzájárul ahhoz, hogy elkerülhetőek legyenek a hulladékká vált termék nem szabályos ártalmatlanítása miatt a környezetre és egészségre nézve potenciálisan káros következmények. A termék újrahasznosításával kapcsolatban a helyi önkormányzat, a háztartási hulladékgyűjtő szolgálat vagy a terméket értékesítő bolt tud részletes tájékoztatással szolgálni.

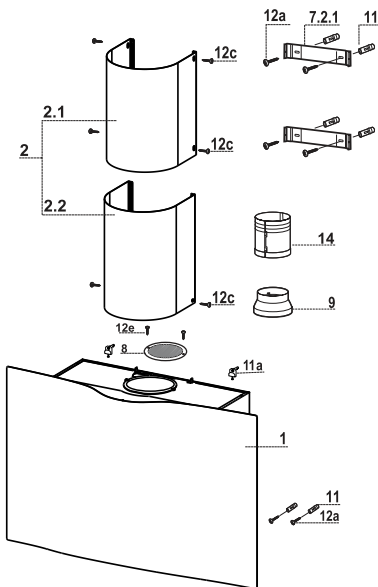
JELLEMZŐK

Helyszükséglet

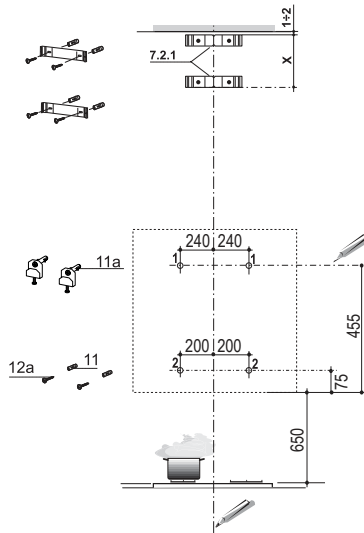


Alkatrészek

Hiv.	Db	Készülék alkatrészei
1	1	Készülékház: kezelőszervek, világítás, ventilátorblokk, szűrők
2	1	Teleszkópszerű kémény:
2.1	1	Felső kémény
2.2	1	Alsó kémény
8	1	Levegőkimeneti rács, 150 átm.
9	1	Szűkítőperem, 150-120 átm.
14	1	2 félhengerből álló készülékház levegőkimeneti hosszabbító
Hiv.	Db	Felszerelési alkatrészek
11	6	Tipli
11a	2	SB 12/10-es tipli
12a	6	4,2x44,4 csavar
12c	6	2,9x9,5 csavar
12e	2	2,9x6,5 csavar
Db	Dokumentáció	
1	Használati útmutató	



Falfuratok és rögzítési pontok

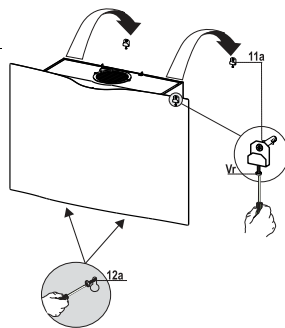


Húzzon a falon:

- egy függőleges vonalat a mennyezetig vagy a felső határig, a készülék felszerelésére szolgáló terület közepén;
- egy vízszintes vonal: a főzőfelület fölött min. 650 mm-es magasságban;
- Az ábra szerinti módon jelöljön meg egy hivatkozási pontot 455 mm-re a vízszintes segédvonal fölött és 240 mm-re a függőleges segédvonaltól jobbra.
- Végezze el ugyanezt az ellenkező oldalon is, ellenőrizve a szintezést.
- A bejelölt pontoknál készítsen 12 mm átmérőjű furatokat.
- Helyezze be a furatokba a tipliket csavarral és **11a** kengyellel, majd csavarja be azokat.
- Az ábra szerinti módon jelöljön meg egy hivatkozási pontot 75 mm-re a vízszintes segédvonal fölött és 200 mm-re a függőleges segédvonaltól jobbra.
- Végezze el ugyanezt az ellenkező oldalon is, ellenőrizve a szintezést.
- A bejelölt pontoknál készítsen 8 mm átmérőjű furatokat.
- Helyezze be a furatokba a **11** tipliket.
- Illessze az ábra szerinti módon 1-2 mm-re a mennyezettől vagy a felső határtól a **7.2.1** kengyelt úgy, hogy annak közepét (horony) a függőleges segédvonalra helyezze.
- Jelölje be a kengyel furatainak a középpontját.
- Illessze az ábra szerinti módon X mm-re (X = a tartozékként adott felső kémény magassága) az első kengyel alá a **7.2.1** kengyelt úgy, hogy annak közepét (horony) a függőleges segédvonalra helyezze.
- Jelölje be a kengyel furatainak a középpontját.
- A bejelölt pontoknál készítsen 8 mm átmérőjű furatokat.
- Helyezze be a furatokba a **11** tipliket.
- A tartozékként adott **12a** csavarokkal (4,2 x 44,4) rögzítse a kengyeleket.

A készülékház felszerelése

- A megfelelő fogantyúk segítségével vegye ki a zsírszűrőket.
- Állítsa be a **11a** kengyelek két **Vr** csavarját a menet elejére.
- Akassza fel a készülékházat a 2 **11a** kengyelre.
- A készülékház belsejéből a **Vr** csavarokkal szintezze be a készülékházat.
- Csavarja be a **12a** biztonsági csavarokat.
- Szerelje vissza a zsírszűrőt.

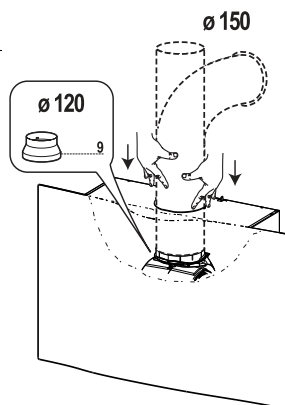


Bekötések

LEVEGŐKIMENET (KIVEZETÉSES VÁLTOZAT)

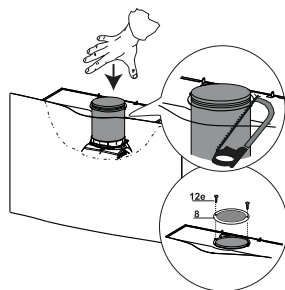
Kivezetéses változat esetén a szagelszívó és a levegőkimenet összekötése a felszerelést végző szakember választásától függően 150 vagy 120 átmérőjű merev vagy rugalmas csővel történjen.

- Ellenőrizze, hogy a cső jól legyen a motorblokk bemenetébe helyezve.
- A kimenő cső rögzítéséhez használjon megfelelő csőszorító pántokat. Az ehhez szükséges anyag nem tartozék.



LEVEGŐKIMENET (SZŰRŐS VÁLTOZAT)

- Kösse össze a 2 félhéjat, amelyek a **14** csövet alkotják.
- Határozottan nyomja le teljesen a **14** csövet.
- A fölösleges részt vágja le egy szerszám segítségével.
- A **8** irányított rácsot a tartozékként adott 2 darab **12e** csavarral (2,9 x 9,5) rögzítse.
- Ügyeljen arra, hogy az aktív szemes szagszűrő a helyén legyen.

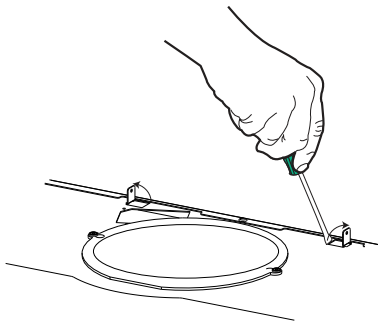


A kémény felszerelése

Emelje fel a készülékházban, a levegőkimeneti nyílás mellett kialakított 2 nyelvet.

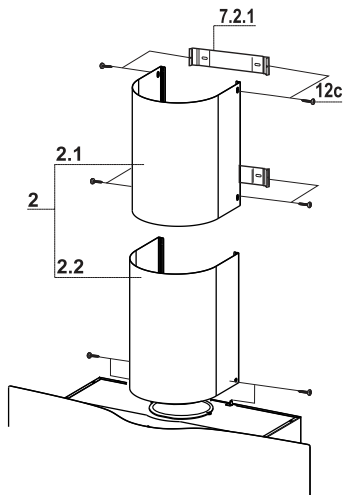
Felső kémény

- A két oldalsó panelt finoman húzza szét, akassza a **7.2.1** kengyelek mögé, majd kattanásig zárja vissza őket.
- A tartozékként adott 4 darab **12c** csavarral (2,9 x 9,5) rögzítse oldalról a kengyeleket.



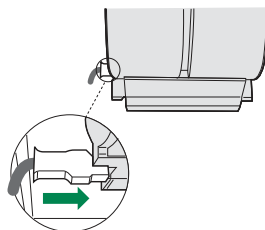
Alsó kémény

- A kémény két oldalsó panelét finoman húzza szét, akassza a felső kémény és a fal közé, majd kattanásig zárja vissza őket.
- A tartozékként adott 2 darab **12c** csavarral (2,9 x 9,5) rögzítse oldalról az alsó részt a készülékház nyelveihez.

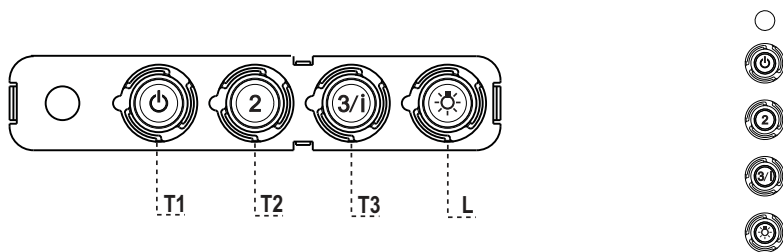


ELEKTROMOS BEKÖTÉS

- A készüléket olyan kétpólusú megszakító közbeiktatásával kell csatlakoztatni az elektromos hálózathoz, amelyen az érintkezők távolsága minimum 3 mm.
- Vegye le a zsírszűrőket (lásd a “Karbantartás” fejezetet) és ügyeljen arra, hogy a hálózati zsinór csatlakozója helyesen legyen betéve a készülék aljzatába



HASZNÁLAT



Kezelőlap

GOMB	LED	FUNKCIÓK
T1	Sebesség Világít	Első sebességfokozaton bekapcsol a motor. A motor kikapcsol.
T2	Sebesség Világít	Második sebességfokozaton bekapcsol a motor.
T3	Sebesség Rögzítve	Rövid megnyomásakor harmadik sebességfokozaton bekapcsol a motor. 2 másodpercig lenyomva tartva. 6 percig működik a negyedik sebességfokozat, majd ennek végén a rendszer visszatér az előzetesen beállított sebességre. Nagymennyiségű főzési gőz kezelésére alkalmas.
L	Világítás	Be- és kikapcsolja a világítási rendszert.

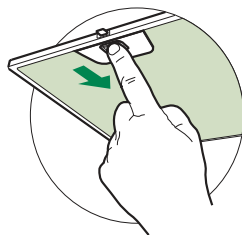
Figyelem: A **T1** gomb megnyomásakor a motor mindig az első sebességfokozaton kapcsol be.

HASZNÁLAT - KARBANTARTÁS

Zsírszűrők

AZ ÖNHORDÓ FÉM ZSÍRSZŰRŐK TISZTÍTÁSA

- Mosogatógépben is tisztíthatók, és kb. kéthavonta vagy – nagyon intenzív használat esetén – ennél gyakrabban kell a tisztításukat elvégezni.
- Egyenként vegye ki a szűrőket úgy, hogy a szűrőblokk hátsó részét megnyomja, majd ezzel egy időben lefelé húzza.
- Összenyomás nélkül tisztítsa, majd a visszaszerelés előtt hagyja megszáradni a szűrőket.
- Úgy szerelje őket vissza, hogy a fogantyú a külső látható rész felé essen

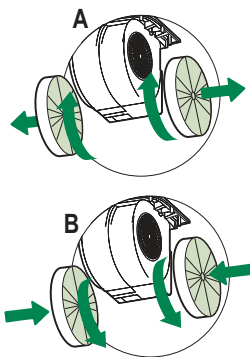


Aktív szenes szagszűrők (keringetési változat)

Az aktív szenes szagszűrő nem mosható és nem regenerálható, hanem kb. négyhavonta vagy – nagyon intenzív használat esetén – ennél gyakrabban cserélendő.

CSERE

- Vegye ki a zsírszűrőket.
- Az ábra szerinti módon emelje ki az elhasznált aktív szenes szagszűrőket (A).
- Az ábra szerinti módon szerelje be az új szűrőket (B).
- Szerelje vissza a zsírszűrőket.



Világítás

- Cseré esetén forduljon a vevőszolgálathoz („Vásárlás esetén forduljon a vevőszolgálathoz”).

CE