

Libretto di Istruzioni
Instructions Manual
Manuel d'Instructions
Bedienungsanleitung
Gebruiksaanwijzing
Manual de instrucciones
Manual de Instruções
Bruksanvisning

INDICE

IT

INFORMAZIONI SULLA SICUREZZA.....	4
CARATTERISTICHE.....	7
INSTALLAZIONE.....	8
USO.....	11
PULIZIA E MANUTENZIONE.....	12

INDEX

EN

SAFETY INFORMATION.....	14
CHARACTERISTICS.....	17
INSTALLATION.....	18
USE.....	21
CARE AND CLEANING.....	22

SOMMAIRE

FR

CONSIGNES DE SÉCURITÉ.....	24
CARACTERISTIQUES.....	27
INSTALLATION.....	28
UTILISATION.....	31
NETTOYAGE ET ENTRETIEN.....	32

INHALTSVERZEICHNIS

DE

SICHERHEITSINFORMATIONEN.....	34
CHARAKTERISTIKEN.....	37
MONTAGE.....	38
BEDIENUNG.....	41
REINIGUNG UND WARTUNG.....	42

INHOUDSOPGAVE

NL

VEILIGHEIDSINFORMATIE.....	44
EIGENSCHAPPEN.....	47
INSTALLATIE.....	48
GEbruIK.....	51
REINIGING EN ONDERHOUD.....	52

ÍNDICE

ES

CONSIGNES DE SÉCURITÉ.....	54
CARACTERISTIQUES.....	57
INSTALLATION.....	58
UTILISATION.....	61
NETTOYAGE ET ENTRETIEN.....	62

ÍNDICE

PT

INFORMAÇÕES DE SEGURANÇA	64
CARACTERÍSTICAS	67
INSTALAÇÃO.....	68
UTILIZAÇÃO	71
LIMPEZA E MANUTENÇÃO	72

INNEHÅLL

SE

SÄKERHETSINFORMATION	74
EGENSKAPER.....	77
INSTALLATION.....	78
ANVÄNDING	81
NGÖRING OCH UNDERHÅL	82

INFORMAZIONI SULLA SICUREZZA

i Per la propria sicurezza e per il corretto funzionamento dell'apparecchio, si prega di leggere attentamente questo manuale prima dell'installazione e della messa in funzione. Tenere queste istruzioni sempre insieme all'apparecchio, anche in caso di cessione o trasferimento a terzi. È importante che gli utilizzatori conoscano tutte le caratteristiche di funzionamento e sicurezza dell'apparecchio.

- ⚠** Il collegamento dei cavi deve essere effettuato da un tecnico competente.
- Il fabbricante non potrà ritenersi responsabile per eventuali danni risultanti da un'installazione o utilizzazione impropria.
 - La distanza minima di sicurezza tra il piano cottura e la cappa aspirante è di 650 mm (alcuni modelli possono essere installati a un'altezza inferiore; vedere il paragrafo relativo alle dimensioni di lavoro e all'installazione).
 - Se le istruzioni di installazione del piano cottura a gas specificano una distanza maggiore di quella sopra indicata, è necessario tenerne conto.
 - Controllare che la tensione di rete corrisponda a quella indicata sulla targa dati applicata all'interno della cappa.
 - I dispositivi di sezionamento devono essere installati nell'impianto fisso in conformità alle normative sui sistemi di cablaggio.
 - Per gli apparecchi di Classe I, controllare che la rete di alimentazione domestica disponga di un adeguato collegamento a massa.
 - Collegare la cappa alla canna fumaria con un tubo di diametro minimo di 120 mm. Il percorso dei fumi deve essere il più corto possibile.
 - Devono essere rispettate tutte le normative riguardanti lo scarico dell'aria.
 - Non collegare la cappa aspirante ai condotti fumari che trasportano fumi di combustione (per es. di caldaie, camini ecc.).

- Se la cappa è utilizzata in combinazione con apparecchi non elettrici (per es. apparecchi a gas), deve essere garantito un sufficiente grado di aerazione nel locale per impedire il ritorno di flusso dei gas di scarico. Quando la cappa per cucina è utilizzata in combinazione con apparecchi non alimentati dalla corrente elettrica, la pressione negativa nel locale non deve superare 0,04 mbar per evitare che i fumi vengano riaspirati nel locale dalla cappa.
- L'aria non deve essere evacuata attraverso un condotto utilizzato per lo scarico dei fumi da apparecchi di combustione alimentati a gas o altri combustibili.
- Il cavo di alimentazione, se danneggiato, deve essere sostituito dal fabbricante o da un tecnico del servizio assistenza.
- Collegare la spina ad una presa di tipo conforme alle normative vigenti e in posizione accessibile.
- Relativamente alle misure tecniche e di sicurezza da adottare per lo scarico dei fumi è importante attenersi scrupolosamente ai regolamenti stabiliti dalle autorità locali.


⚠ AVVERTENZA: prima di installare la cappa, rimuovere le pellicole di protezione.

- Usare solo viti e minuteria di tipo idoneo per la cappa.


⚠ AVVERTENZA: la mancata installazione delle viti o dei dispositivi di fissaggio in conformità alle presenti istruzioni può comportare rischi di scosse elettriche.

- Non osservare direttamente con strumenti ottici (binocolo, lente d'ingrandimento...).
- Non cuocere al flambé sotto la cappa: si potrebbe sviluppare un incendio.
- Questo apparecchio può essere utilizzato da bambini di età non inferiore a 8 anni e da persone con ridotte capacità psico-fisico-sensoriali o con esperienza e conoscenze insufficienti, purché attentamente sorvegliati e istruiti su come utilizzare in modo sicuro l'apparecchio e sui pericoli che ciò comporta. Assicurarsi che i bambini non giochino con l'apparecchio. Pulizia e manutenzione da parte dell'utente non devono essere effettuate da bambini, a meno che non siano sorvegliati.
- Sorvegliare i bambini, assicurandosi che non giochino con l'apparecchio.

- L'apparecchio non deve essere utilizzato da persone (bambini compresi) con ridotte capacità psico-fisico-sensoriali o con esperienza e conoscenze insufficienti, a meno che non siano attentamente sorvegliate e istruite.

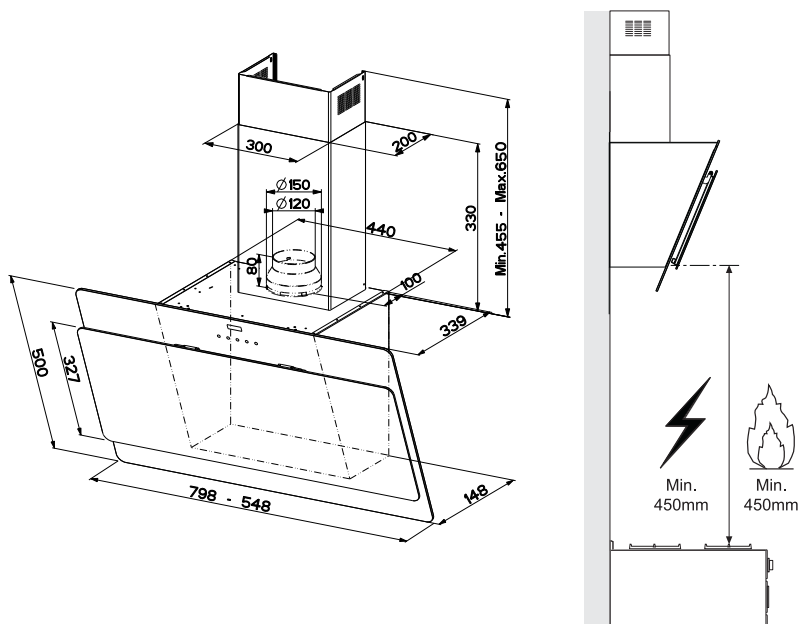
 Le parti accessibili possono diventare molto calde durante l'uso degli apparecchi di cottura.

- Pulire e/o sostituire i filtri dopo il periodo di tempo specificato (pericolo di incendio). Vedere il paragrafo Manutenzione e pulizia.
- Deve essere presente un'adeguata ventilazione nel locale quando la cappa è utilizzata contemporaneamente ad apparecchi che utilizzano gas o altri combustibili (non applicabile ad apparecchi che scaricano unicamente l'aria nel locale).

- Il simbolo  sul prodotto o sulla sua confezione indica che il prodotto non può essere smaltito come un normale rifiuto domestico. Il prodotto da smaltire deve essere conferito presso un apposito centro di raccolta per il riciclaggio dei componenti elettrici ed elettronici. Assicurandosi che questo prodotto sia smaltito correttamente, si contribuirà a prevenire potenziali conseguenze negative per l'ambiente e per la salute che potrebbero altrimenti derivare dal suo smaltimento inadeguato. Per informazioni più dettagliate sul riciclaggio di questo prodotto, contattare il Comune, il servizio locale di smaltimento rifiuti oppure il negozio dove è stato acquistato il prodotto.

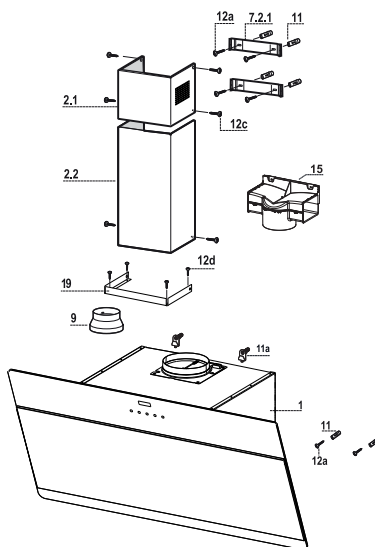
CARATTERISTICHE

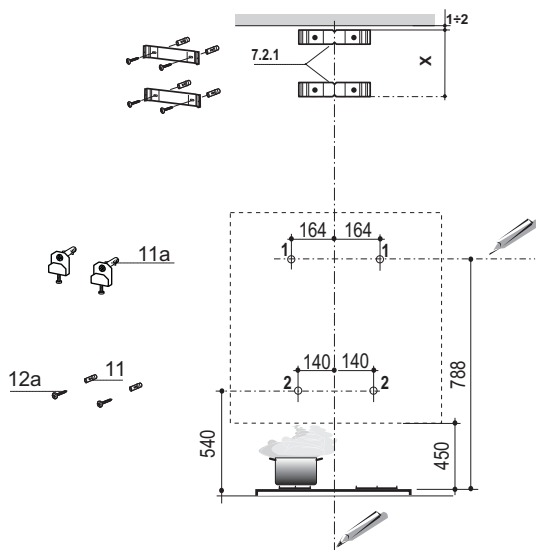
Ingombro



Componenti

Rif.	Q.tà	Componenti di Prodotto
1	1	Corpo Cappa completo di: Comandi, Luce, Gruppo Ventilatore, Filtri
2.1	1	Camino Superiore
2.2	1	Camino Inferiore
9	1	Flangia riduzione 150-120
15	1	Raccordo Uscita Aria
19	1	Angolare Camino
Rif.	Q.tà	Componenti di Installazione
7.2.1	2	Staffe Fissaggio Camino Superiore
11	6	Tasselli
11a	2	Tasselli SB 12/10
12a	6	Viti 4,2 x 44,4
12c	6	Viti 2,9 x 6,5
12d	4	Viti 2,9 x 6,5
Q.tà	Documentazione	
1	Libretto Istruzioni	



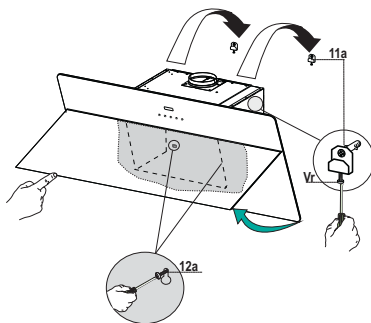


Tracciare sulla Parete:

- una linea Verticale fino al soffitto o al limite superiore, al centro della zona prevista per il montaggio della Cappa;
- una linea Orizzontale a 788 mm min. sopra il Piano di Cottura.
- Segnare un punto **(1)** sulla linea orizzontale a 164 mm alla destra della linea verticale di riferimento.
- Ripetere questa operazione dalla parte opposta, verificandone il livellamento.
- Segnare come indicato, un punto di riferimento **(2)** a 140 mm dalla linea Verticale di riferimento, e 540 mm sopra il Piano di Cottura.
- Ripetere questa operazione dalla parte opposta, verificandone il livellamento.
- Forare \varnothing 12 mm i punti **(1)** segnati.
- Forare \varnothing 8 mm i punti **(2)** segnati.
- Inserire i tasselli con staffa **11a** nei fori **(1)** e avvitare.
- Inserire il tassello **11** nei fori **(2)**.
- Appoggiare come indicato la Staffa **7.2.1** a 1-2 mm dal soffitto o dal limite superiore, allineando il suo centro (intagli) sulla linea Verticale di riferimento.
- Segnare i centri dei Fori della Staffa.
- Appoggiare come indicato la Staffa **7.2.1** a X mm sotto la prima staffa (X = altezza Camino Superiore in dotazione), allineando il suo centro (intagli) sulla linea Verticale di riferimento.
- Segnare i centri dei Fori della Staffa.
- Forare \varnothing 8 mm i punti segnati.
- Inserire i tasselli **11** nei fori.
- Fissare le Staffe utilizzando le Viti **12a** (4,2 x 44,4) in dotazione.

Montaggio Corpo Cappa

- Aprire le Ante/l'Anta (Vedi paragrafo Apertura Pannelli).
- Togliere i Filtri Antigrasso agendo sulle apposite maniglie.
- Regolare le due viti **Vr**, delle staffe **11a**, ad inizio corsa.
- Agganciare il corpo cappa alle 2 staffe **11a**.
- Dall'interno del corpo cappa agire sulle Viti **Vr** per livellare il Corpo Cappa.
- Avvitare la vite di sicurezza **12a**.
- Richiudere le Ante/l'Anta.

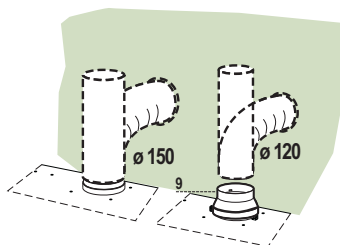


Connessioni

USCITA ARIA VERSIONE ASPIRANTE

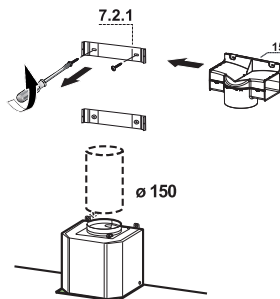
Per installazione in Versione Aspirante collegare la Cappa alla tubazione di uscita per mezzo di un tubo rigido o flessibile di $\varnothing 150$ o 120 mm, la cui scelta è lasciata all'installatore.

- Per collegamento con tubo $\varnothing 120$ mm, inserire la Flangia di riduzione **9** sull'Uscita del Corpo Cappa.
- Fissare il tubo con adeguate fascette stringitubo. Il materiale occorrente non è in dotazione.
- Togliere eventuali Filtri Antiodore al Carbone attivo.



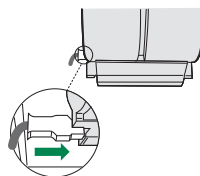
USCITA ARIA VERSIONE FILTRANTE

- Svitare le 2 Viti che fissano la Staffa Superiore **7.2.1**.
- Avvitare al suo posto il Raccordo Uscita Aria **15** con le 2 viti tolte in precedenza.
- Collegare il Raccordo **15** all'Uscita del Corpo Cappa per mezzo di un tubo rigido o flessibile di $\varnothing 150$ mm, la cui scelta è lasciata all'installatore.
- Assicurarsi della presenza del Filtro Antiodore al Carbone attivo.



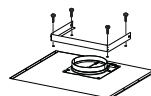
CONNESSIONE ELETTRICA

- Collegare la Cappa all'Alimentazione di Rete interponendo un Interruttore bipolare con apertura dei contatti di almeno 3 mm.
- Rimuovere i Filtri antigrasso (vedi par. "Manutenzione") e assicurarsi che il connettore del Cavo di alimentazione sia correttamente inserito nella presa dell'Aspiratore



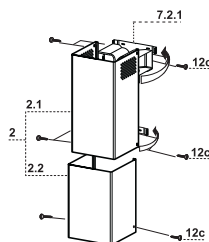
Montaggio Camino

- Fissare l'angolare **15** al corpo cappa con le viti **12d** (2,9 x 9,5) in dotazione.



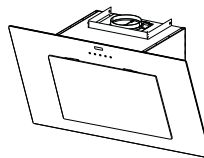
Camino superiore

- Allargare leggermente le due falde laterali, agganciarle dietro le Staffe **7.2.1** e richiuderle fino a battuta.
- Fissare lateralmente alle Staffe con 4 Viti **12c** (2,9 x 9,5) in dotazione.
- Assicurarsi che l'uscita delle Prolunghe Raccordo risulti in corrispondenza delle bocchette del Camino.

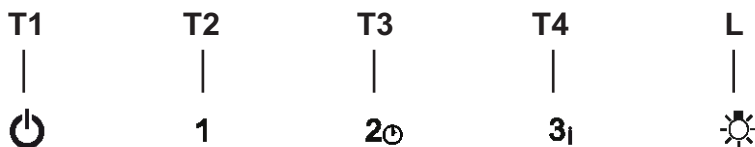


Camino inferiore

- Allargare leggermente le due falde laterali del Camino, agganciarle tra il Camino superiore e la parete e richiuderle fino a battuta.
- Fissare lateralmente la parte inferiore al Corpo Cappa, con 2 Viti **12c** (2,9 x 9,5) in dotazione.



Quadro comandi

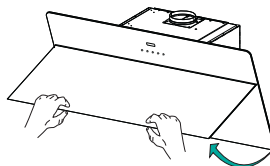


Tasto	Funzione	
T1	Spegne il Motore.	-
T2	Accende il motore alla prima velocità	I Tasti T1+T2 sono accesi.
T3	Accende il motore alla seconda velocità	I Tasti T1+T3 sono accesi.
	Premuto per 2 secondi attiva lo spegnimento ritardato di 30 minuti (Motore+Luci). A funzione attiva è possibile cambiare la velocità di esercizio.	I rispettivi tasti T1+ (T2 o T3 o T4) Lampeggiano.
T4	Accende il motore alla terza velocità	I Tasti T1+T4 sono accesi.
	Premuto per 2 Secondi attiva la velocità Intensiva temporizzata a 6 minuti, al termine dei quali ritorna alla velocità precedentemente impostata. Adatta a fronteggiare le massime emissioni di fumi di cottura.	Il Tasto lampeggia.
L	Accende e spegne l'Impianto di Illuminazione alla massima intensità.	Tasto acceso

PULIZIA E MANUTENZIONE

Apertura Pannello

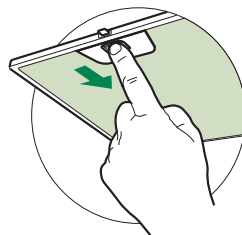
- Aprire il Pannello tirandolo.
- Il pannello si bloccherà in qualsiasi posizione si metta.
- Pulirlo esternamente con un panno umido e detersivo liquido neutro.
- Pulirlo anche internamente utilizzando un panno umido e detersivo neutro; non utilizzare panni o spugne bagnate, né getti d'acqua; non utilizzare sostanze abrasive.



Filtri antigrasso

PULIZIA FILTRI ANTIGRASSO METALLICI AUTOPORTANTI

- Sono lavabili anche in lavastoviglie, e necessitano di essere lavati ogni 2 mesi circa di utilizzo o più frequentemente, per un uso particolarmente intenso.
- Aprire i Comfort Panel tirandoli.
- Togliere i Filtri uno alla volta, spingendoli verso la parte posteriore del gruppo e tirando contemporaneamente verso il basso.
- Lavare i Filtri evitando di piegarli, e lasciarli asciugare prima di rimontarli. (Un eventuale cambiamento del colore della superficie del filtro, che potrebbe verificarsi nel tempo, non pregiudica assolutamente l'efficienza dello stesso.)
- Rimontarli facendo attenzione a mantenere la maniglia verso la parte visibile esterna.
- Richiudere i comfort panel.

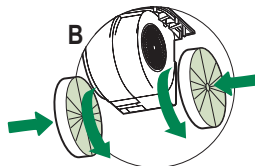
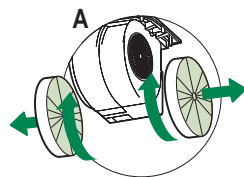


Filtri antiodore al Carbone attivo (Versione Filtrante)

Il Filtro antiodore al Carbone attivo non è lavabile e non è rigenerabile, va sostituito ogni 4 mesi circa di utilizzo o più frequentemente, per un uso particolarmente intenso.

SOSTITUZIONE

- Aprire i Comfort Panel tirandoli.
- Togliere i Filtri antigrasso.
- Rimuovere i Filtri antiodore al Carbone attivo saturi, come indicato **(A)**.
- Montare i nuovi Filtri, come indicato **(B)**.
- Rimontare i Filtri antigrasso.
- Richiudere i Comfort Panel.



Illuminazione

- Per la sostituzione contattare l'Assistenza Tecnica ("Per l'acquisto rivolgersi all'assistenza tecnica").

SAFETY INFORMATION

i For your safety and correct operation of the appliance, read this manual carefully before installation and use. Always keep these instructions with the appliance even if you move or sell it. Users must fully know the operation and safety features of the appliance.

⚠ The wire connection has to be done by specialized technician.

- The manufacturer will not be held liable for any damages resulting from incorrect or improper installation.
- The minimum safety distance between the cooker top and the extractor hood is 650 mm (some models can be installed at a lower height, please refer to the paragraphs on working dimensions and installation).
- If the instructions for installation of the gas hob specify a greater distance, this must be respected.
- Check that the mains voltage corresponds to that indicated on the rating plate fixed to the inside of the hood.
- Means for disconnection must be incorporated in the fixed wiring in accordance with the wiring rules.
- For Class I appliances, check that the domestic power supply guarantees adequate earthing.
- Connect the extractor to the exhaust flue through a pipe of minimum diameter 120 mm. The route of the flue must be as short as possible.
- Regulations concerning the discharge of air have to be fulfilled.
- Do not connect the extractor hood to exhaust ducts carrying combustion fumes (boilers, fireplaces, etc.).

- If the extractor is used in conjunction with non-electrical appliances (e.g. gas burning appliances), a sufficient degree of aeration must be guaranteed in the room in order to prevent the backflow of exhaust gas. When the cooker hood is used in conjunction with appliances supplied with energy other than electric, the negative pressure in the room must not exceed 0,04 mbar to prevent fumes being drawn back into the room by the cooker hood.
- The air must not be discharged into a flue that is used for exhausting fumes from appliances burning gas or other fuels.
- If the supply cord is damaged, it must be replaced from the manufacturer or its service agent.
- Connect the plug to a socket complying with current regulations, located in an accessible place.
- With regards to the technical and safety measures to be adopted for fume discharging it is important to closely follow the regulations provided by the local authorities.


⚠ WARNING: Before installing the Hood, remove the protective films.

- Use only screws and small parts supplied with the hood.


⚠ WARNING: Failure to install the screws or fixing device in accordance with these instructions may result in electrical hazards.

- Do not look directly at the light through optical devices (binoculars, magnifying glasses...).
- Do not flambè under the range hood; risk of fire.
- This appliance can be used by children aged from 8 years and above and persons with reduced physical, sensory or mental capabilities or lack of experience and knowledge if they have been given supervision or instruction concerning use of the appliance in a safe way and understand the hazards involved. Children shall not play with the appliance. Cleaning and user maintenance shall not be made by children without supervision.
- Children should be supervised to ensure that they do not play with the appliance.

- The appliance is not to be used by persons (including children) with reduced physical, sensory or mental capabilities, or lack of experience and knowledge, unless they have been given supervision or instruction.

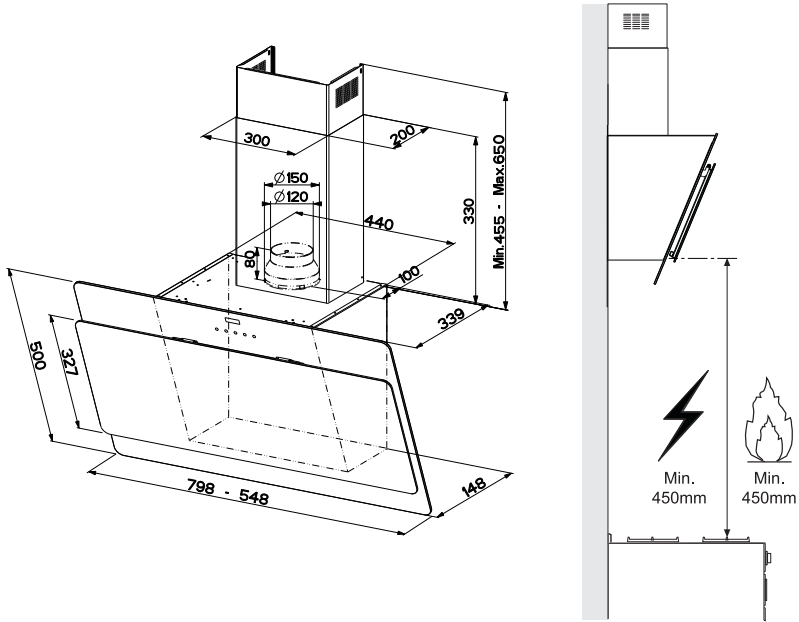
 Accessible parts may become hot when used with cooking appliances.

- Clean and/or replace the Filters after the specified time period (Fire hazard). See paragraph Care and Cleaning.
- There shall be adequate ventilation of the room when the range hood is used at the same time as appliances burning gas or other fuels (not applicable to appliances that only discharge the air back into the room).

- The symbol  on the product or on its packaging indicates that this product may not be treated as household waste. Instead it shall be handed over to the applicable collection point for the recycling of electrical and electronic equipment. By ensuring this product is disposed of correctly, you will help prevent potential negative consequences for the environment and human health, which could otherwise be caused by inappropriate waste handling of this product. For more detailed information about recycling of this product, please contact your local city office, your household waste disposal service or the shop where you purchased the product.

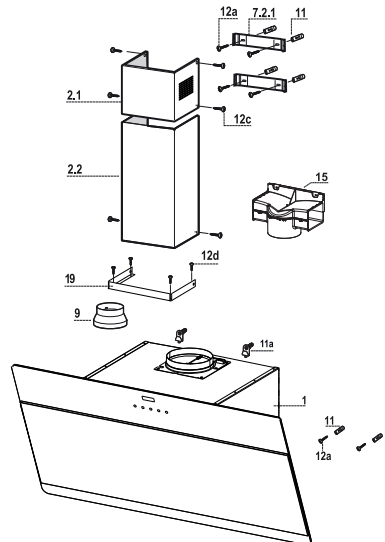
CHARACTERISTICS

Dimensions



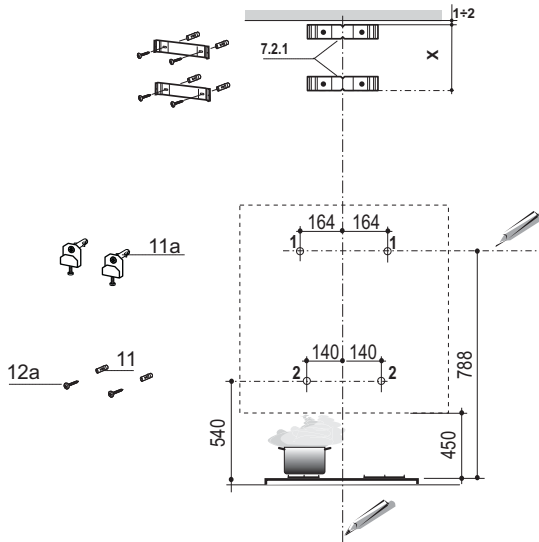
Components

Ref.	Q.ty	Product Components
1	1	Hood Canopy complete with: Controls, Light, Fan unit, Filters
2.1	1	Upper chimney
2.2	1	Lower chimney
9	1	Reduction flange 150-120
15	1	Air Outlet Connector
19	1	Chimney Element
Ref.	Q.ty	Installation Components
7.2.1	2	Upper chimney fixing brackets
11	6	Plugs
11a	2	SB 12/10 Wall Plugs
12a	6	Screws 4.2 x 44.4
12c	6	Screws 2.9 x 6.5
12d	4	Screws 2.9 x 6.5
Q.ty	Documentation	
1	Instruction Manual	



INSTALLATION

Wall drilling and bracket fixing

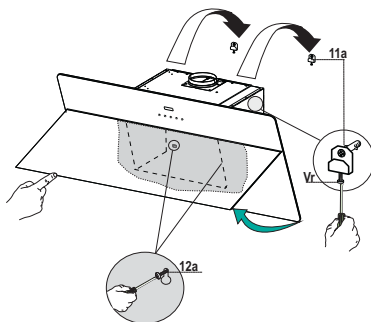


As a first step, proceed with the following drawings:

- a vertical line up to the ceiling or up to the upper limit, at the centre of the area in which the hood is to be fitted;
- a horizontal line at a minimum 788 mm above the cooker top.
- Mark a point **(1)** on the horizontal line, 164 mm to the right of the vertical reference line.
- Repeat this operation on the other side, checking that the two marks are levelled.
- Mark a reference point **(2)** as indicated at 140 mm from the vertical reference line and 540 mm above the cooker top.
- Repeat this operation on the other side, checking that the two marks are levelled.
- Drill at the marked points **(1)**, using a \varnothing 12 mm drill bit.
- Drill at the marked points **(2)** using a \varnothing 8 mm drill bit.
- Insert the bracket plugs **11a** into the holes **(1)** and tighten the screws.
- Insert plug **11** into holes **(2)**.
- Place bracket **7.2.1** on the wall, about 1-2 mm from the ceiling or from the upper limit, aligning the centre (notch) with the vertical reference line.
- Mark the wall at the centres of the bracket holes.
- Place the bracket **7.2.1** on the wall at X mm below the first bracket (X = height of the upper chimney section), aligning the centre (notch) with the vertical line.
- Mark the wall at the centres of the bracket holes.
- Drill \varnothing 8 mm holes at all the marked centre points.
- Insert the wall plugs **11** in the holes.
- Fix the brackets using the **12a** screws (4,2 x 44,4) supplied with the hood.

Fitting the hood body

- Open the doors/the door (See section Open Panels).
- Remove the Metal grease filters using the handles provided.
- Adjust the two screws **Vr**, in the brackets **11a**, so that they are at the start of their travel.
- Hook the hood body to the two brackets **11a**.
- From the inside of the hood body, turn screws **Vr** to level the hood body itself.
- Fasten the safety screw **12a**.
- Close the doors/the door again.

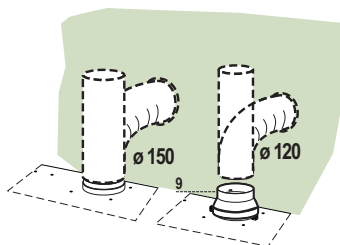


Connections

DUCTED VERSION AIR EXHAUST SYSTEM

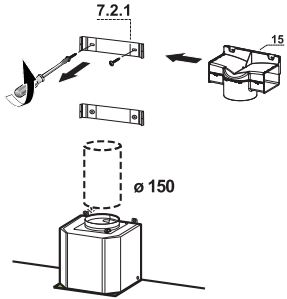
When installing the ducted version, connect the hood to the chimney using either a flexible or rigid pipe \varnothing 150 or 120 mm, the choice of which is left to the installer.

- To install a \varnothing 120 mm air exhaust connection, insert the reducer flange **9** on the hood body outlet.
- Fix the pipe in position using sufficient pipe clamps (not supplied).
- Remove possible charcoal filters.



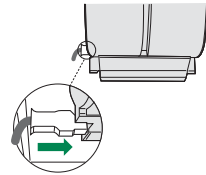
AIR OUTLET – RECIRCULATION VERSION

- Unfasten the 2 screws fixing the upper bracket **7.2.1**.
- Fasten the air outlet connector **15** in its place, using the 2 screws removed as above.
- Join the Connector **15** to the Hood canopy outlet using a rigid or flexible pipe $\varnothing 150$ mm, selection of which is at the discretion of the installation technician.
- Make sure that the Activated charcoal odour filter has been fitted.



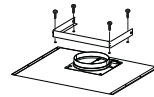
ELECTRICAL CONNECTION

- Connect the hood to the mains through a two-pole switch having a contact gap of at least 3 mm.
- Remove the grease filters (see paragraph Maintenance) being sure that the connector of the feeding cable is correctly inserted in the socket placed on the side of the fan.



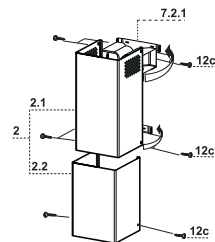
Fitting the Chimney

- Fix the corner element **15** to the hood canopy using the screws **12d** (2.9 x 9.5) provided.



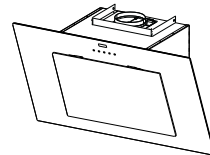
Upper chimney

- Open the two side pieces out slightly, hook them up behind the brackets **7.2.1** and bring them back together again until they are in contact.
- Fix them to the sides of the Brackets using 4 Screws **12c** (2.9 x 9.5) provided.
- Make sure that the outlet from the Connector extensions is in correspondence with the Chimney openings.

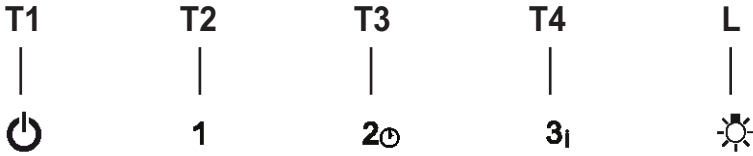


Lower chimney

- Open out the two Chimney side flaps, hook them up between the upper chimney and the wall and then close them up again until they touch.
- Fix the lower part to the Hood canopy at the sides, using 2 screws **12c** (2.9 x 9.5) provided.



Control panel

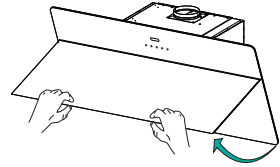


Button	Function	
T1	Turns the Motor off.	-
T2	Turns the motor on at speed one	Buttons T1+T2 are on.
T3	Turns the Motor on at speed two	Buttons T1+T3 are on.
	Press and hold for 2 seconds to enable shutdown with a 30 minute delay (Motor+Lights). It is possible to change the operating speed when this function is enabled.	The respective buttons T1+(T2 or T3 or T4) will flash.
T4	Turns the Motor on at speed three	Buttons T1+T4 are on.
	Press and hold for 2 seconds to activate Intensive speed, which is timed to run for 6 minutes. At the end of this time it will automatically return to the speed set before. Suitable to deal with maximum levels of cooking fumes.	The button flashes.
L	Turns the Lighting System on and off at maximum intensity.	Button on

CARE AND CLEANING

Opening Panel

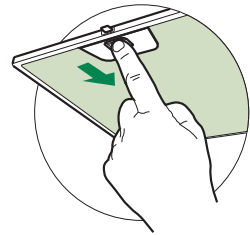
- Open the Panel by pulling it.
- The panel can be locked in any position.
- Clean the outside with a damp cloth and neutral detergent.
- Clean the inside using a damp cloth and neutral detergent; do not use wet cloths or sponges, or jets of water; do not use abrasive substances.



Grease filters

CLEANING METAL SELF- SUPPORTING GREASE FILTERS

- The filters must be cleaned every 2 months of operation, or more frequently for particularly heavy usage, and can be washed in a dishwasher.
- Pull the comfort panels to open them.
- Remove the filters one by one pushing them towards the back side of the hood unit and simultaneously pulling downwards.
- Any kind of bending of the filters has to be avoided when washing them. Before fitting them again into the hood make sure that they are completely dry. (The colour of the filter surface may change throughout the time but this has no influence to the filter efficiency).
- When fitting the filters into the hood pay attention that they are mounted in correct position the handle facing outwards.
- Close the comfort panel.

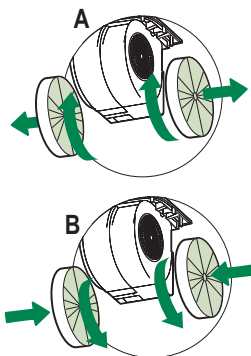


Activated charcoal filter (Recirculation version)

These filters are not washable and cannot be regenerated, and must be replaced approximately every 4 months of operation, or more frequently with heavy usage.

REPLACING THE ACTIVATED CHARCOAL FILTER

- Open the comfort panels pulling them downwards.
- Remove the metal grease filters
- Remove the saturated activated charcoal filter as shown (A).
- Fit the new filters (B).
- Replace the metal grease filters.
- Close the comfort panels.



Lighting unit

- For replacement contact technical support ("To purchase contact technical support").

CONSIGNES DE SÉCURITÉ

i Pour votre sécurité et pour garantir le fonctionnement correct de l'appareil, veuillez lire attentivement ce manuel avant d'installer et de mettre en fonction l'appareil. Toujours conserver ces instructions avec l'appareil, même en cas de cession ou de transfert à une autre personne. Il est important que les utilisateurs connaissent toutes les caractéristiques de fonctionnement et de sécurité de l'appareil.

⚠ La connexion des câbles doit être effectuée par un technicien compétent.

- En aucun cas le fabricant ne peut être tenu pour responsable d'éventuels dommages dus à une installation ou à une utilisation impropre.
- La distance de sécurité minimum entre le plan de cuisson et la hotte aspirante est de 650 mm (certains modèles peuvent être installés à une hauteur inférieure ; voir le paragraphe concernant les dimensions de travail et l'installation).
- Si les instructions d'installation du plan de cuisson à gaz spécifient une distance supérieure à celle indiquée ci-dessus, veuillez impérativement en tenir compte.
- Assurez-vous que la tension du secteur correspond à celle indiquée sur la plaque des caractéristiques apposée à l'intérieur de la hotte.
- Les dispositifs de sectionnement doivent être montés dans l'installation fixe conformément aux normes sur les systèmes de câblage.
- Pour les appareils de Classe I, s'assurer que l'installation électrique de votre intérieur dispose d'une mise à la terre adéquate.
- Reliez l'aspirateur du conduit de cheminée avec un tube ayant un diamètre minimum de 120 mm. Le parcours des fumées doit être le plus court possible.
- Respecter toutes les normes concernant l'évacuation de l'air.
- Ne reliez pas la hotte aspirante aux conduits de cheminée qui acheminent les fumées de combustion (par ex. de chaudières, de cheminées, etc.).

- Si vous utilisez l'aspirateur en même temps que des appareils non électriques (par ex. fonctionnant au gaz), veillez à ce que la pièce soit adéquatement ventilée, afin d'empêcher le retour du flux des gaz d'évacuation. Si vous utilisez la hotte de cuisine en même temps que des appareils non alimentés à l'électricité, la pression négative dans la pièce ne doit pas dépasser 0,04 mbar, afin d'éviter que les fumées soient réaspirées dans la pièce où se trouve la hotte.
- Ne pas évacuer l'air à travers une conduite utilisée pour l'évacuation des fumées des appareils de combustion alimentés au gaz ou avec d'autres combustibles.
- Si le cordon d'alimentation est endommagé, faites-le remplacer par le fabricant ou par un technicien d'un service après-vente agréé.
- Branchez la fiche à une prise conforme aux normes en vigueur et dans une position accessible.
- En ce qui concerne les dimensions techniques et de sécurité à adopter pour l'évacuation des fumées, veuillez vous conformer scrupuleusement aux règlements établis par les autorités locales.


⚠ AVERTISSEMENT : Avant d'installer la hotte, retirer les films de protection.

- Utilisez exclusivement des vis et des petites fournitures du type adapté pour la hotte.


⚠ AVERTISSEMENT toute installation de vis et de dispositifs de fixation non conformes à ces instructions peut entraîner des risques de décharges électriques.

- Ne pas observer directement avec des instruments optiques (jumelles, lentilles grossissantes...).
- Ne flambez pas des mets sous la hotte : sous risque de développer un incendie.
- Cet appareil peut être utilisé par des enfants de plus de 8 ans et par des personnes dont les capacités physiques, sensorielles ou mentales sont diminuées ou ayant une expérience et des connaissances insuffisantes, pourvu que ce soit sous la surveillance attentive d'une personne responsable et après avoir reçu des instructions sur la manière d'utiliser cet appareil en toute sécurité et sur les dangers que cela comporte. Assurez-vous que les enfants ne jouent pas avec cet appareil. Le nettoyage et l'entretien de la part de l'utilisateur ne doivent pas être effectués par des enfants, à moins qu'ils ne soient surveillés.
- Surveillez les enfants. S'assurer qu'ils ne jouent pas avec l'appareil.

- Cet appareil n'est pas destiné à être utilisé par des personnes (enfants compris) dont les capacités physiques, sensorielles ou mentales sont diminuées ou ayant une expérience et des connaissances insuffisantes, à moins que celles-ci ne soient attentivement surveillées et instruites.

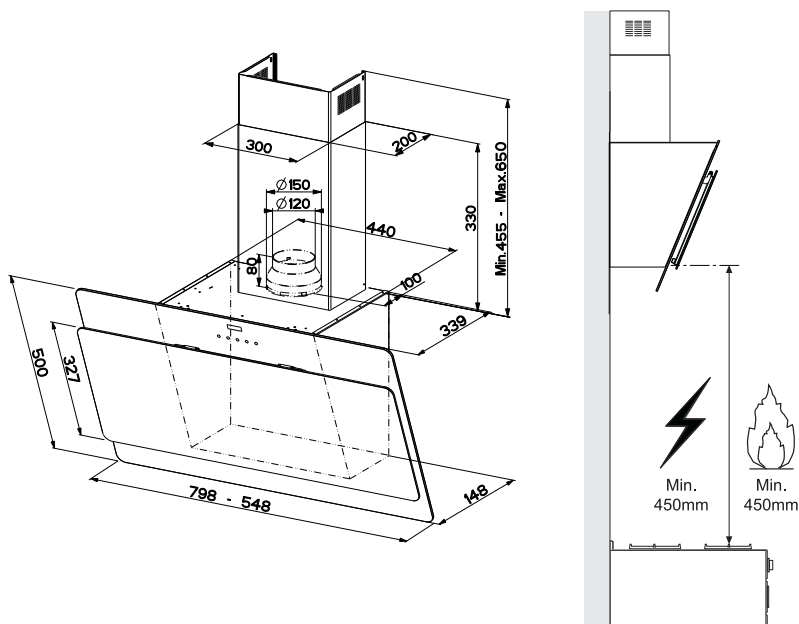
 Les parties accessibles peuvent devenir très chaudes durant l'utilisation des appareils de cuisson.

- Nettoyer et/ou remplacer les filtres après le délai indiqué (danger d'incendie). Voir le paragraphe Nettoyage et Entretien.
- Veillez à ce que la pièce bénéficie d'une ventilation adéquate lorsque la hotte fonctionne en même temps que des appareils utilisant du gaz ou d'autres combustibles (non applicable aux appareils qui évacuent l'air uniquement dans la pièce).

- Le symbole  marqué sur le produit ou sur son emballage indique que ce produit ne peut pas être éliminé comme déchet ménager normal. Lorsque ce produit doit être éliminé, veuillez le remettre à un centre de collecte prévu pour le recyclage du matériel électrique et électronique. En vous assurant que cet appareil est éliminé correctement, vous participez à prévenir des conséquences potentiellement négatives pour l'environnement et pour la santé, qui risqueraient de se présenter en cas d'élimination inappropriée. Pour toute information supplémentaire sur le recyclage de ce produit, contactez votre municipalité, votre déchetterie locale ou le magasin où vous avez acheté ce produit.

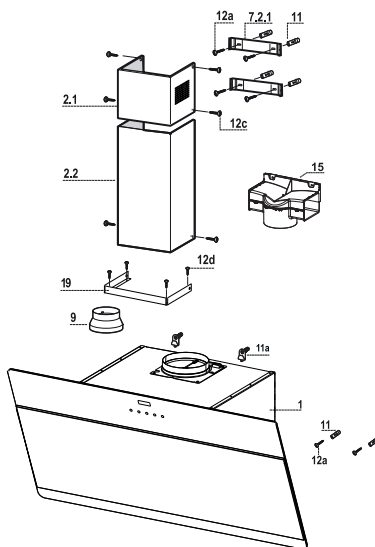
CARACTERISTIQUES

Encombrement



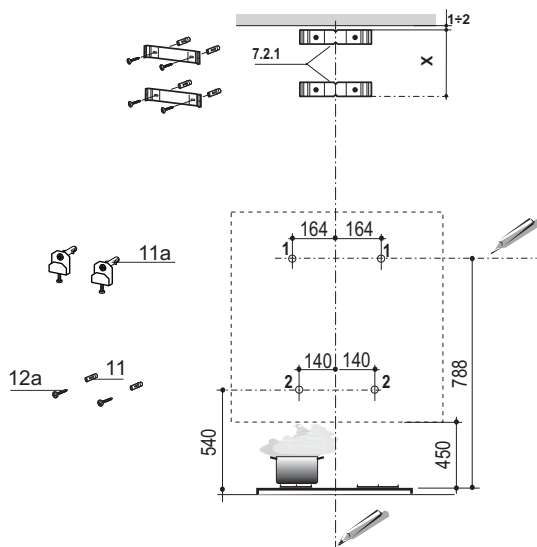
Composants

Réf.	Q.té	Composants du produit
1	1	Corps de hotte équipé de : commandes, éclairage, groupe de ventilation, filtres
2.1	1	Conduit supérieur
2.2	1	Conduit inférieur
9	1	Buse de réduction 150--120
15	1	Raccord sortie air
19	1	Élément d'angle conduit
Réf.	Q.té	Composants de l'installation
7.2.1	2	Brides de fixation conduit supérieur
11	6	Cheilles
11a	2	Cheilles SB 12/10
12a	6	Vis 4,2 x 44,4
12c	6	Vis 2,9 x 6,5
12d	4	Vis 2,9 x 6,5
Q.té	Documentation	
1	Manuel d'instructions	



INSTALLATION

Perçage de la paroi et fixation des supports

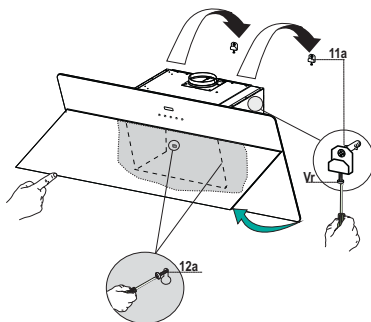


Tracer sur la paroi :

- une ligne verticale jusqu'au plafond ou à la limite supérieure, au centre de la zone prévue pour le montage de la hotte ;
- une ligne horizontale à 788 mm au-dessus du plan de cuisson.
- Marquer un point (1) sur la ligne horizontale à 164 mm à droite de la ligne verticale de référence.
- Répéter cette opération de l'autre côté et vérifier la mise à niveau.
- Marquer comme indiqué, un point de référence (2) à 140 mm de la ligne verticale de référence et 540 mm au-dessus du plan de cuisson.
- Répéter cette opération de l'autre côté et vérifier la mise à niveau.
- Percer les points marqués (1) avec une mèche de \varnothing 12 mm.
- Percer les points marqués (2) avec une mèche de \varnothing 8 mm.
- Mettre les chevilles avec le support **11a** dans les trous (1) et visser.
- Insérer les chevilles **11** dans les trous (2).
- Poser le support **7.2.1** comme indiqué, à 1-2 mm du plafond ou de la limite supérieure, en alignant le centre (encoches) sur la ligne verticale de référence.
- Marquer les centres des trous du support.
- Faire reposer le support **7.2.1**, comme indiqué, à X mm en dessous du premier support (X = hauteur de la partie supérieure fournie), en alignant le centre (encoches) sur la ligne verticale de référence.
- Marquer les centres des trous du support.
- Percer les points marqués avec une mèche de \varnothing 8 mm.
- Insérer les chevilles **11** dans les trous.
- Fixer les supports à l'aide des vis **12a** (4,2 x 44,4) fournies.

Montage du corps de hotte

- Ouvrir les portes/la porte (Regard paragraphe Ouverture Panels).
- Retirer les Filtres à graisse en agissant sur les poignées appropriées.
- Placer les deux vis **Vr**, sur les équerres **11a** sans les visser.
- Accrocher le corps de hotte aux 2 barres **11a**.
- Agir sur les vis **Vr** de l'intérieur du corps de hotte pour en régler le niveau.
- Visser les vis de sécurité **12a**.
- Refermer les portes/la porte.

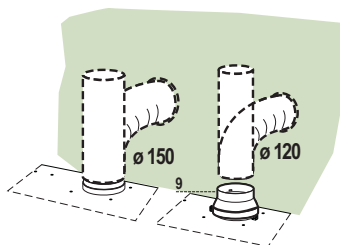


Branchements

SORTIE AIR VERSION ASPIRANTE

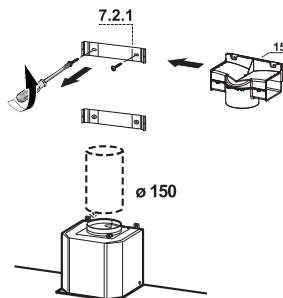
Pour l'installation en version aspirante, relier la hotte au tube de sortie au moyen d'un tube rigide ou flexible de \varnothing 150 ou 120 mm dont le choix est laissé à l'installateur.

- Pour la liaison avec le tube \varnothing 120 mm, insérer la buse de réduction **9** sur la sortie du corps de la hotte.
- Fixer le tube avec des colliers serre-tube appropriés. Le matériel nécessaire n'est pas fourni.
- Retirer les filtres anti-odeur à charbon actif éventuels.



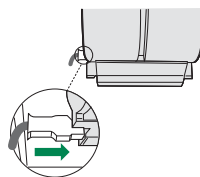
SORTIE AIR VERSION FILTRANTE

- Desserrer les 2 vis de fixation du support supérieur **7.2.1**.
- Visser à sa place le raccord de sortie de l'air **15** avec les 2 vis précédemment retirées.
- Relier le raccord **15** à la sortie du corps de hotte au moyen d'un tube rigide ou flexible de \varnothing 150 mm, au choix de l'installateur.
- S'assurer de la présence du filtre anti-odeur au charbon actif.



BRANCHEMENT ELECTRIQUE

- Brancher la hotte sur le secteur en interposant un interrupteur bipolaire avec ouverture des contacts d'au moins 3 mm.
- Enlever les filtres à graisse (voir § "Entretien") et s'assurer que le connecteur du câble d'alimentation soit bien branché dans la prise du diffuseur.



Montage du conduit d'évacuation

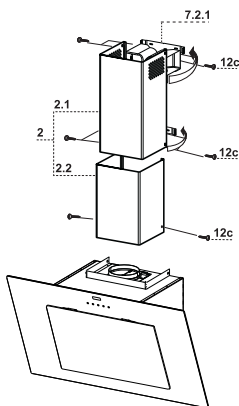
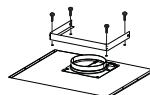
- Fixer l'élément d'angle **15** au corps de la hotte au moyen des vis **12d** (2,9 x 9,5) fournies avec l'appareil.

Conduit d'évacuation supérieur

- Écartier légèrement les deux bords latéraux, les accrocher derrière les supports **7.2.1** et les refermer jusqu'en butée.
- Fixer latéralement aux supports avec 4 vis **12c** (2,9 x 9,5) fournies.
- S'assurer que les rallonges du raccord débouchent en face des ouvertures du conduit.

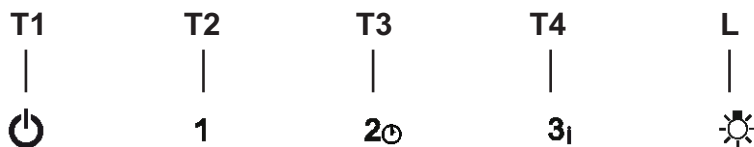
Conduit d'évacuation inférieur

- Écartier légèrement les deux bords latéraux du conduit, les accrocher entre le conduit supérieur et la paroi, et les refermer jusqu'en butée.
- Fixer latéralement la partie inférieure au corps de hotte, à l'aide de 2 vis **12c** (2,9 x 9,5) fournies.



UTILISATION

Tableau des commandes

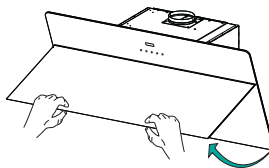


Touche	Fonction	
T1	Coupe le moteur.	-
T2	Démarre le moteur en première vitesse	Les touches T1+T2 sont allumées.
T3	Démarre le moteur en deuxième vitesse	Les touches T1+T3 sont allumées.
	Appuyée pendant 2 secondes, elle active l'extinction différée de 30 minutes (Moteur + Éclairage). Lorsque la fonction est active, vous pouvez varier la vitesse d'exercice.	Les touches respectives T1+(T2 ou T3 ou T4) clignotent.
T4	Démarre le moteur en troisième vitesse	Les touches T1+T4 sont allumées.
	Appuyée pendant 2 secondes, elle démarre la vitesse Intensive temporisée à 6 minutes, après lesquelles le système retourne à la vitesse précédemment programmée. Fonction indiquée pour faire face aux pointes d'émission des fumées de cuisson.	La touche clignote.
L	Allume et éteint l'éclairage à l'intensité maximale.	Touche allumée

NETTOYAGE ET ENTRETIEN

Ouverture panneau

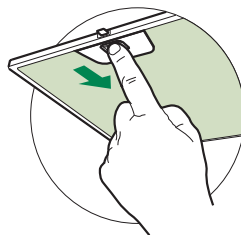
- Ouvrir le panneau en le tirant.
- Le panneau se bloquera quelle que soit la position où il se place.
- Le nettoyer à l'extérieur avec un chiffon humide et un détergent liquide neutre.
- Le nettoyer également à l'intérieur avec un chiffon humide et un détergent neutre ; ne jamais utiliser des chiffons ou des éponges mouillés, ni des jets d'eau ; ne pas utiliser de substances abrasives.



Filtres anti-graisse

NETTOYAGE FILTRES ANTI-GRAISSE METALLIQUES AUTOPORTEURS

- Lavables au lave-vaisselle, ils doivent être lavés environ tous les 2 mois d'emploi ou plus fréquemment en cas d'emploi particulièrement intense.
- Tirer sur les panneaux confort pour les ouvrir.
- Retirer les filtres, un à un, en les poussant vers la partie postérieure du groupe tout en tirant vers le bas.
- Laver les filtres en évitant de les plier, et les faire sécher avant de les remonter. (Tout changement de couleur sur la surface du filtre, susceptible de se produire avec le temps, ne nuit en rien à l'efficacité de ce dernier.)
- Remonter les filtres en faisant attention de tenir la poignée vers la partie externe visible.
- Refermer les panneaux confort.

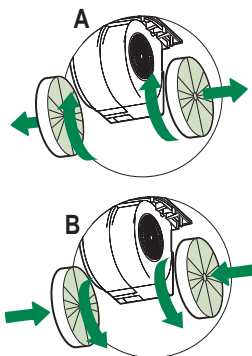


Filtres anti-odeur au charbon actif (version filtrante)

Le filtre **anti-odeur** au charbon actif n'est pas lavable et ne peut pas être régénéré : il faut le remplacer tous les 4 mois de service environ, ou plus souvent en cas d'usage particulièrement intense.

REEMPLACEMENT

- Tirer sur les panneaux confort pour les ouvrir.
- Retirer les filtres à graisse.
- Enlever les filtres anti-odeur au charbon actif saturés, comme indiqué (A).
- Monter les nouveaux filtres, comme indiqué (B).
- Remonter les filtres à graisse.
- Refermer les panneaux confort.



Éclairage

- Pour le remplacement, contacter le Service après-vente (« Pour l'achat, s'adresser au service après-vente »).

i Zu Ihrer eigenen Sicherheit und für die korrekte Funktion des Gerätes lesen Sie bitte diese Betriebsanleitung aufmerksam durch, bevor Sie das Gerät installieren und benutzen. Verwahren Sie die Bedienungsanleitung stets zusammen mit dem Gerät, auch wenn Sie dieses an Dritte weitergeben oder übertragen. Es ist wichtig, dass der Benutzer alle Betriebs- und Sicherheitsmerkmale des Gerätes kennt.

⚠ Die Kabel müssen von einem zuständigen Fachmann angeschlossen werden.

- Der Hersteller haftet nicht für etwaige Schäden, die durch eine fehlerhafte Installation oder einen ungeeigneten Gebrauch entstehen könnten.
- Der min. Sicherheitsabstand zwischen Kochfeld und Abzugshaube beträgt 650 mm (einige Modelle können auch niedriger installiert werden; siehe Absatz Installation).
- Sollten die Installationsanweisungen des gasbetriebenen Kochfelds einen größeren Abstand als oben angegeben vorsehen, ist dies zu berücksichtigen.
- Sicherstellen, dass die Netzspannung der auf dem Typenschild angegebenen Spannung entspricht. Das Typenschild ist im Inneren der Haube angebracht.
- Trennvorrichtungen müssen in der festen Anlage gemäß Normen über Verkabelungssysteme installiert werden.
- Für Geräte der Klasse I sicherstellen, dass das Versorgungsnetz des Gebäudes korrekt geerdet ist.
- Die Abzugshaube an den Schornstein mit einem Rohr mit Minstdurchmesser von 120 mm anschließen. Der Verlauf des Rauchabzugs muss so kurz wie möglich sein.
- Alle gesetzlichen Vorschriften im Bereich Abluft einhalten.
- Die Abzugshaube darf nicht an einen Schacht angeschlossen werden, in den Rauchgase abgeleitet werden (z. B. von Heizkesseln, Kaminen, usw.).

- Falls die Abzugshaube mit Geräten verwendet wird, die nicht elektrisch betrieben sind (z.B. Gasgeräte), muss im Raum für eine ausreichende Belüftung gesorgt werden, damit der Rückfluss der Abgase verhindert wird. Wird die Abzugshaube zusammen mit nicht elektrisch betriebenen Geräten eingesetzt, darf der Unterdruck im Raum 0,04 mbar nicht überschreiten, damit die Abgase nicht wieder angesaugt werden.
- Die Luft darf nicht durch einen Kanal abgelassen werden, der als Rauchabzug für Gasgeräte oder Geräte verwendet wird, die mit anderen Brennstoffen betrieben werden.
- Wenn das Gerätekabel beschädigt ist, muss es vom Hersteller oder von einem Kundendiensttechniker ersetzt werden.
- Den Stecker in eine den einschlägigen Vorschriften entsprechende zugängliche Steckdose stecken.
- Was die technischen und sicherheitsrelevanten Maßnahmen für den Rauchabzug betrifft, sind die Vorgaben der örtlichen Behörden streng einzuhalten.


⚠️ WARNUNG: Bevor die Haube installiert wird, die Schutzfolien abziehen.

- Nur für die Abzugshaube geeignete Schrauben und Kleinteile verwenden.


⚠️ WARNUNG: Die mangelnde Verwendung von Schrauben und Befestigungselementen gemäß der vorliegenden Anleitung kann zu Stromschlaggefahr führen.

- Nicht direkt mit optischen Instrumenten (Fernglas, Lupe, usw.) in das Licht schauen.
- Auf keinen Fall unter der Haube flambieren: Dabei könnte ein Brand entstehen.
- Dieses Gerät darf von Kindern ab 8 Jahren und von Personen mit beschränkten geistigen, physischen oder sensorischen Fähigkeiten oder mangels Erfahrung und/oder mangels Wissen benutzt werden, vorausgesetzt, sie werden aufmerksam beaufsichtigt oder über den sicheren Gebrauch des Geräts und die damit verbundenen Gefahren eingewiesen. Sicherstellen, dass Kinder nicht mit dem Gerät spielen. Vom Benutzer auszuführende Reinigungs- und Wartungsarbeiten dürfen nicht von Kindern ausgeführt werden, sofern sie nicht dabei beaufsichtigt werden.
- Kinder müssen beaufsichtigt werden, damit sichergestellt wird, dass sie nicht am Gerät spielen.

- Dieses Gerät darf nicht von Personen (einschließlich Kindern) mit beschränkten geistigen, physischen oder sensorischen Fähigkeiten oder mangels Erfahrung und/oder mangels Wissen benutzt werden, außer sie werden aufmerksam beaufsichtigt und eingewiesen.

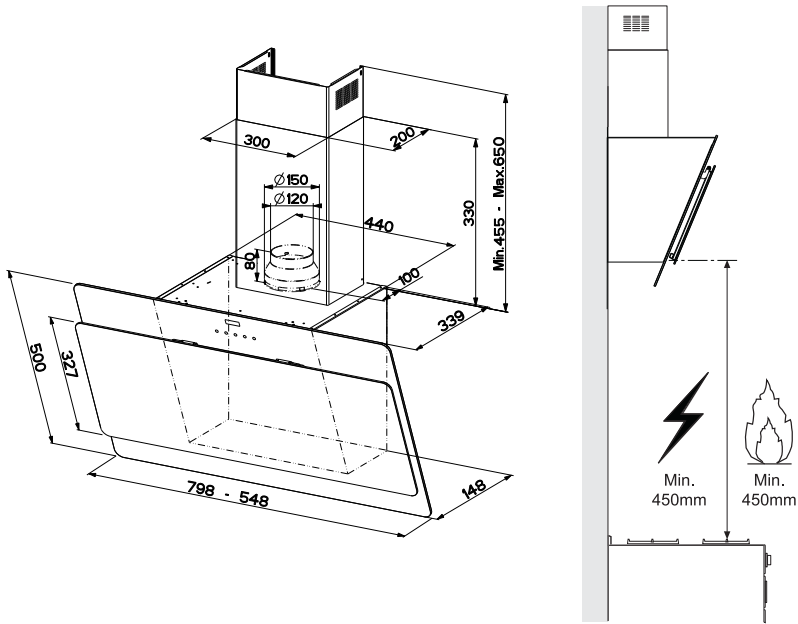
 Die frei zugänglichen Teile können während des Kochens mit Kochgeräten sehr heiß werden.

- Die Filter sind nach den angegebenen Intervallen zu reinigen und/oder zu ersetzen (Brandgefahr). Siehe Absatz Wartung und Reinigung.
- Wenn die Abzugshaube gleichzeitig mit Geräten verwendet wird, die Gas oder andere Brennstoffe benutzen, muss im Raum eine ausreichende Belüftung vorhanden sein (gilt nicht für Geräte, die nur Luft in den Raum ablassen).

- Schutzschild bei Rissbildung ersetzen. Das Symbol  am Produkt oder auf der Verpackung weist darauf hin, dass das Gerät nicht als normaler Hausmüll entsorgt werden darf. Das ausrangierte Gerät muss vielmehr bei einer speziellen Sammelstelle für elektrische und elektronische Geräte abgegeben werden. Mit der vorschriftsmäßigen Entsorgung des Gerätes trägt der Benutzer dazu bei, schädliche Auswirkungen auf Umwelt und Gesundheit zu vermeiden. Weitere Informationen zum Recycling dieses Produktes können bei der zuständigen Behörde, der örtlichen Abfallbeseitigung oder bei dem Händler, der das Gerät verkauft hat, eingeholt werden.

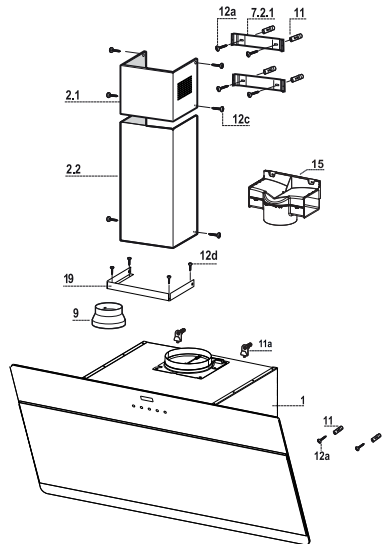
CHARAKTERISTIKEN

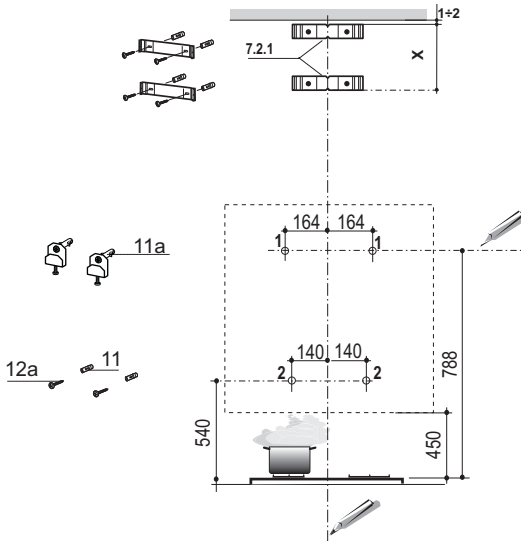
Platzbedarf



Komponenten

Bez.	Menge	Produktkomponenten
1	1	Haubenkörper, komplett mit: Bedienelemente, Beleuchtung, Ventilatorgruppe, Filter
2.1	1	Oberer Kaminteil
2.2	1	Unterer Kaminteil
9	1	Reduzierflansch 150-120
15	1	Anschluss Luftaustlass
19	1	Bügel für Kamin
Bez.	Menge	Installationskomponenten
7.2.1	2	Befestigungswinkel oberer Kaminteil
11	6	Dübel
11a	2	Dübel SB 12/10
12a	6	Schrauben 4,2 x 44,4
12c	6	Schrauben 2,9 x 6,5
12d	4	Schrauben 2,9 x 6,5
Menge	Dokumentation	
1	Betriebsanleitung	



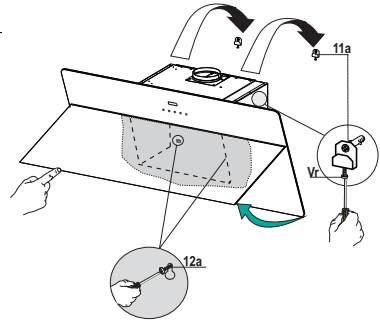


An der Wand anzeichnen:

- eine senkrechte Linie bis zur Decke oder zum oberen Rand in der Mitte des Installationsbereichs der Haube,
- eine waagrechte Linie mindestens 788 mm oberhalb der Kochmulde.
- 164 mm rechts von der senkrechten Bezugslinie einen Punkt (1) auf der waagrechten Linie kennzeichnen.
- Diesen Vorgang an der gegenüberliegenden Seite wiederholen und die Ausrichtung überprüfen.
- Wie angegeben 140 mm rechts von der senkrechten Bezugslinie und 540 mm oberhalb der Kochmulde einen Punkt (2) kennzeichnen.
- Diesen Vorgang an der gegenüberliegenden Seite wiederholen und die Ausrichtung überprüfen.
- Die gekennzeichneten Punkte (1) mit einem Bohrer \varnothing 12 mm bohren.
- Die gekennzeichneten Punkte (2) mit einem Bohrer \varnothing 8 mm bohren.
- Die Dübel mit dem Bügel 11a in die Bohrungen (1) einfügen und festschrauben.
- Den Dübel 11 in die Bohrungen (2) einfügen.
- Den Bügel 7.2.1 wie angegeben 1-2 mm unterhalb der Decke oder der oberen Begrenzung anlegen und seinen Mittelpunkt (Einschnitte) an der senkrechten Bezugslinie ausrichten.
- Die Mitte der Löcher des Bügels kennzeichnen.
- Den Bügel 7.2.1 wie angegeben X mm unterhalb des ersten Bügels (X = Höhe des mitgelieferten oberen Kaminteils) anlegen und seinen Mittelpunkt (Einschnitte) an der senkrechten Bezugslinie ausrichten.
- Die Mitte der Löcher des Bügels kennzeichnen.
- Die gekennzeichneten Punkte mit einem Bohrer \varnothing 8 mm bohren.
- Die Dübel 11 in die Bohrungen einfügen.
- Die Bügel mit den mitgelieferten Schrauben 12a (4,2 x 44,4) fixieren.

Montage des Haubenkörpers

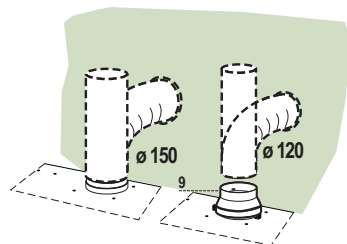
- Die Klappen öffnen/ Die Klappe öffnen (siehe Abschnitt Öffnung Panel).
- Die Fettfilter an den speziellen Griffen herausziehen.
- Die beiden Schrauben **Vr** der Bügel **11a** auf den Hubbeginn regulieren.
- Den Haubenkörper an den 2 Bügeln **11a** einhaken.
- Vom Haubeninneren her den Haubenkörper mit Hilfe der Schrauben **Vr** ausrichten.
- Die Sicherungsschraube **12a** einschrauben.
- Die Klappen wieder verschließen/ Die Klappe öffnen.



Anschluss im Abluftbetrieb

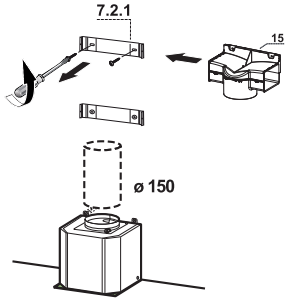
Bei Abluftbetrieb kann die Haube vom Installateur wahlweise mittels Rohr oder Schlauch (\varnothing 150 oder 120 mm) an die Außenrohrleitung angeschlossen werden.

- Bei Verwendung eines Anschlussrohres \varnothing 120 den Reduzierflansch **9** am Haubenaustritt anbringen.
- Das Rohr mit geeigneten Rohrschellen fixieren. Das hierzu erforderliche Material wird nicht mitgeliefert.
- Eventuell vorhandene Aktivkohlefilter entnehmen.



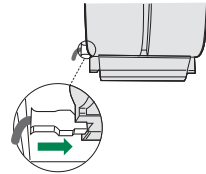
LUFTAustrITT BEI DER UMLUFTVERSION

- Die beiden Befestigungsschrauben des oberen Bügels **7.2.1** aufschrauben.
- An ihrer Stelle mit den zuvor entfernten Schrauben ein Anschlussstück an die Abzugsöffnung **15** anschrauben.
- Den Anschluss **15** mittels eines starren oder flexiblen Rohrs mit $\varnothing 150$ mm, das vom Installateur ausgewählt wird, an den Austritt des Haubenkörpers anschließen.
- Sicherstellen, dass der Aktivkohlefilter zur Geruchsbindung vorhanden ist.



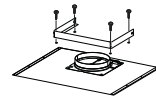
ELEKTROANSCHLUSS

- Bei Anschluss der Haube an das Stromnetz muss ein zweipoliger Schalter mit einem Öffnungsweg von mindestens 3 mm zwischengeschaltet werden.
- Entfernen Sie die Fettfilter (s. Abschnitt „Wartung“) und versichern Sie sich, daß die Kabelverbindung in die Steckdose des Gebläses einwandfrei eingesteckt wird.



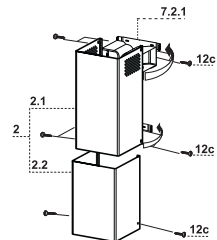
Montage des Kamins

- Den Bügel **15** mit den mitgelieferten Schrauben **12d** (2,9 x 9,5) am Haubenkörper befestigen.



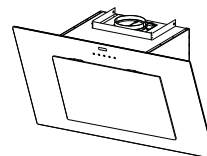
Oberer Kaminteil

- Die beiden Seitenbleche leicht aufweiten, hinter den Bügeln **7.2.1** einhängen und bis zum Anschlag verschließen.
- Seitlich der Bügel mit den 4 mitgelieferten Schrauben **12c** (2,9 x 9,5) fixieren.
- Kontrollieren, ob sich der Austritt der Anschlussverlängerungen auf Höhe der Kaminöffnungen befindet.



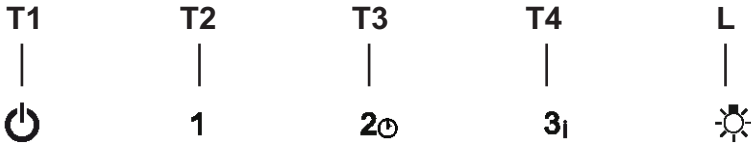
Unterer Kaminteil

- Die beiden seitlichen Bleche des Kamins leicht aufweiten, zwischen oberem Kaminteil und Wand einhängen und bis zum Anschlag verschließen.
- Den unteren Teil mit 2 mitgelieferten Schrauben **12c** (2,9 x 9,5) seitlich am Haubenkörper fixieren.



BEDIENUNG

Schalttafel

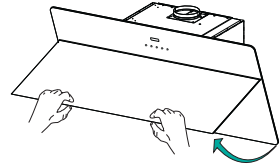


Taste	Funktion	
T1	Stellt den Motor ab.	-
T2	Schaltet den Motor bei der ersten Betriebsgeschwindigkeit ein.	Die Tasten T1+T2 leuchten.
T3	Schaltet den Motor bei der zweiten Betriebsgeschwindigkeit ein	Die Tasten T1+T3 leuchten.
	Aktiviert durch 2 Sekunden langes Drücken das um 30 Minuten verzögerte Abschalten (Motor+Beleuchtung). Bei aktiver Funktion kann die Betriebsgeschwindigkeit geändert werden.	Die entsprechenden Tasten T1+ (T2 oder T3 oder T4) blinken.
T4	Schaltet den Motor bei der dritten Betriebsgeschwindigkeit ein	Die Tasten T1+T4 leuchten.
	Aktiviert mit 2 Sekunden langem Drücken die auf 6 Minuten eingestellte Intensivgeschwindigkeit, nach deren Ablauf wieder zur zuvor gewählten Gebläsestufe zurückgekehrt wird. Für die Beseitigung von sehr intensiven Kochdünsten geeignet.	Die Taste blinkt.
L	Schaltet die Beleuchtungsanlage auf höchster Intensitätsstufe ein und aus.	Taste eingeschaltet

REINIGUNG UND WARTUNG

Öffnen des Paneels

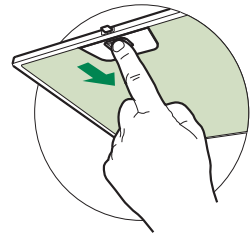
- Das Paneel herausziehen.
- Das Paneel ist in jeder beliebigen Position arretierbar.
- Die Außenflächen mit einem feuchten Lappen und einem neutralen Flüssigreiniger säubern.
- Auch Innen mit einem feuchten Lappen und einem neutralen Reinigungsmittel säubern; keine nassen Tücher oder Schwämme, oder gar Wasser verwenden, und keine schleifenden Mittel einsetzen.



Fettfilter

SELBSTTRAGENDER METALLFETTFILTER REINIGUNG

- Sie müssen nach 2-monatigem Betrieb bzw. bei starkem Einsatz auch häufiger gereinigt werden, was im Geschirrspüler möglich ist.
- Das Absauge Paneel öffnen.
- Bauen Sie die Filter einzeln aus. Drücken Sie die Filter nach hinten bis zum Anschlag und ziehen Sie gleichzeitig vorne an der Grifföffnung soweit nach unten, dass Sie die Filter gut entnehmen können.
- Die Filter waschen, ohne sie zu verbiegen, und vor dem erneuten Einbau trocknen lassen. (die Farbe der Filteroberfläche kann sich mit der Zeit verändern, was aber die Wirksamkeit keinesfalls beeinträchtigt.)
- Nun die Filter wieder einbauen, so dass der Griff nach der äußeren Sichtseite zeigt.
- Das Absauge Paneel schließen.

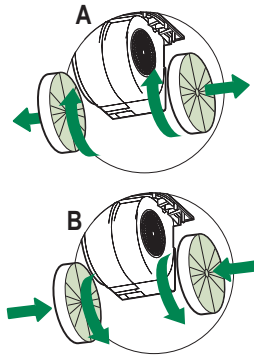


Aktivkohle-Geruchsfilter (Umluftversion)

Der Aktivkohlefilter ist nicht wasch- oder regenerierbar und muss mindestens alle 4 Monate oder bei sehr intensiver Nutzung auch häufiger ersetzt werden.

AUSWECHSELN


- Das Absauge paneel öffnen.
- Die Fettfilter entfernen.
- Die verbrauchten Aktivkohle-Geruchsfilter wie angegeben ausbauen (**A**).
- Die neuen Filter wie angegeben einbauen (**B**).
- Die Fettfilter wieder einbauen.
- Das Absauge paneel schließen.



Beleuchtung

LED-Strahler

- Für den Austausch der LED-Strahler wenden Sie sich bitte an den Kundendienst.

 Lees voor uw eigen veiligheid en voor een correcte werking van het apparaat eerst deze handleiding aandachtig door, alvorens het apparaat te installeren en te gebruiken. Bewaar deze instructies altijd bij het apparaat, ook wanneer u het verkoopt of overdraagt aan derden. Gebruikers moeten volledig op de hoogte zijn van de werking en de veiligheidsfuncties van het apparaat.

 De kabels moeten door een ervaren monteur worden aangesloten.

- De fabrikant is niet aansprakelijk voor eventuele schade als gevolg van een onjuiste installatie of oneigenlijk gebruik.
- De minimale veiligheidsafstand tussen de kookplaat en de afzuigkap is 650 mm (sommige modellen kunnen op een kleinere afstand worden geïnstalleerd; zie de paragraaf over de werkafmetingen en de installatie).
- Als de installatievoorschriften van de gaskookplaat bepalen dat een grotere afstand in acht moet worden genomen dan hierboven is aangegeven, dan moet daar rekening mee worden gehouden.
- Controleer of de netspanning overeenstemt met de spanning die op het typeplaatje aan de binnenkant van de afzuigkap staat vermeld.
- Er moeten lastscheiders in de vaste installatie worden geïnstalleerd in overeenstemming met de normen over bedradingsystemen.
- Controleer voor apparaten van klasse I of het elektriciteitsnet in uw woning over een goede aarding beschikt.
- Sluit de afzuigkap op het rookkanaal aan met een pijp met een minimale diameter van 120 mm. De rook moet een zo kort mogelijk traject afleggen.
- Alle regels voor de luchtafvoer moeten in acht worden genomen.
- Sluit de afzuigkap niet op rookkanalen aan die verbrandingsgassen afvoeren (bijv. van verwarmingsketels, open haarden, enz.).

- Als de afzuigkap in combinatie met niet-elektrische apparaten wordt gebruikt (bijv. gasapparaten), moet het vertrek voldoende geventileerd zijn om te voorkomen dat de uitgestoten gassen terugstromen. Wanneer de afzuigkap in combinatie met niet-elektrische apparaten wordt gebruikt, mag de onderdruk in het vertrek niet groter zijn dan 0,04 mbar om te voorkomen dat de damp opnieuw door de afzuigkap in het vertrek gezogen wordt.
- De lucht mag niet worden afgevoerd door een kanaal dat wordt gebruikt voor de rookgasafvoer door apparaten op gas of andere brandstoffen.
- Een beschadigde voedingskabel moet door de fabrikant of door een monteur van de technische servicedienst worden vervangen.
- Sluit de stekker op een toegankelijk stopcontact aan dat voldoet aan de geldende normen.
- Met betrekking tot de technische en veiligheidsmaatregelen voor de rookgasafvoer is het belangrijk dat de regels die door de lokale autoriteiten zijn bepaald nauwgezet worden opgevolgd.


⚠ WAARSCHUWING: verwijder de beschermfolie alvorens de afzuigkap te installeren.

- Gebruik alleen schroeven en kleine onderdelen die geschikt zijn voor de afzuigkap.

⚠ WAARSCHUWING: indien de schroeven of bevestigingssysteem niet volgens deze aanwijzingen worden geïnstalleerd, bestaat het gevaar voor elektrische schokken.

- Niet direct met optische instrumenten (verrekijker, vergrootglas...) waarnemen.
- Er mag niet onder de afzuigkap geflambeerd worden: brandgevaar.
- Het apparaat mag worden gebruikt door kinderen ouder dan 8 jaar en door personen met een lichamelijke, zintuiglijke of geestelijke beperking of met onvoldoende ervaring en kennis, mits ze onder toezicht staan en goed geïnstrueerd zijn over een veilig gebruik van het apparaat en de gevaren die ermee samenhangen. Zorg ervoor dat kinderen niet met het apparaat spelen. Reiniging en onderhoud door de gebruiker mogen niet door kinderen worden uitgevoerd, tenzij ze onder toezicht staan.
- Kinderen moeten worden gecontroleerd om er zeker van te zijn dat ze niet met het apparaat spelen.

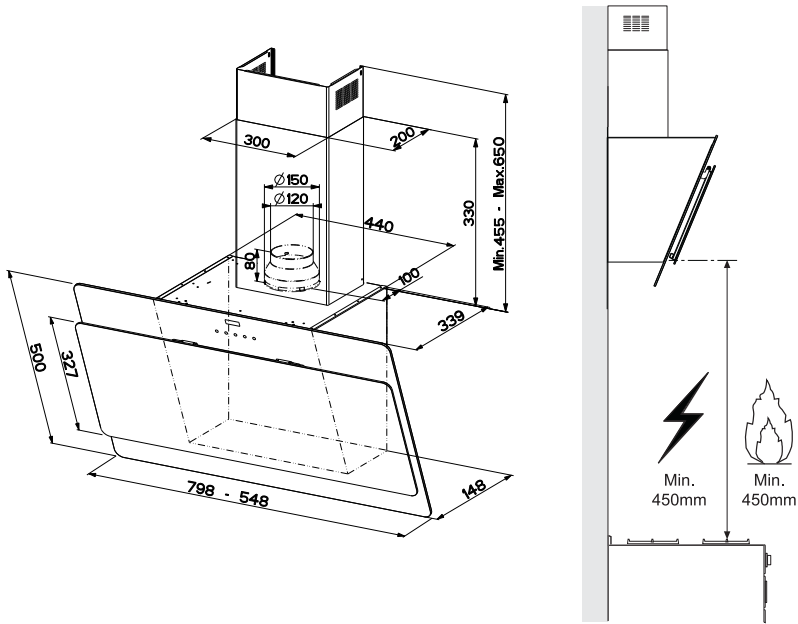
- Het apparaat mag niet gebruikt worden door personen (waaronder kinderen) met geestelijke, lichamelijke of zintuiglijke beperkingen, of door personen zonder ervaring en kennis, tenzij ze onder toezicht staan of worden geïnstrueerd over het gebruik van het apparaat.

 Tijdens het gebruik van de kooktoestellen kunnen de toegankelijke delen erg heet worden.

- Reinig en/of vervang de filters na de aangegeven tijdsperiode (brandgevaar). Zie de paragraaf Onderhoud en reiniging.
- De ruimte moet voldoende geventileerd zijn als de afzuigkap tegelijk met apparaten op gas of andere brandstoffen wordt gebruikt (niet van toepassing op apparaten die alleen lucht in de ruimte blazen).
- Het symbool  op het product of op de verpakking wijst erop dat dit product niet als huishoudafval mag worden behandeld. Het moet echter naar een speciaal verzamelcentrum worden gebracht waar elektrische en elektronische apparatuur wordt gerecycled. Als u ervoor zorgt dat dit product op de correcte manier wordt verwijderd, voorkomt u mogelijk voor mens en milieu negatieve gevolgen die zich zouden kunnen voordoen in geval van verkeerde afvalbehandeling. Neem voor meer details over het recyclen van dit product contact op met uw gemeente, de plaatselijke vuilophaaldienst of de winkel waar u het product hebt gekocht.

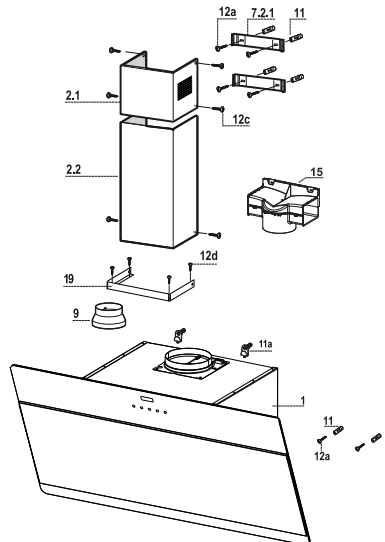
EIGENSCHAPPEN

Buitenafmetingen



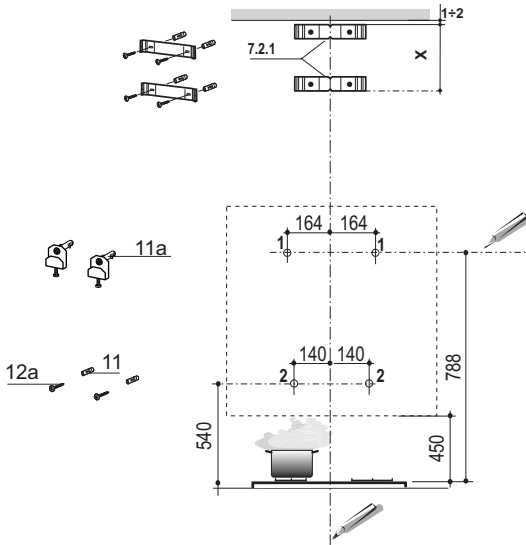
Onderdelen

Ref.	Aantal	Productonderdelen
1	1	Afzuigkap met: bedieningsknoppen, verlichting, ventilatorunit, filters
2.1	1	Bovenste schouw
2.2	1	Onderste schouw
9	1	Verloopflens 150-120
15	1	Verbindingsstuk luchtuitlaat
19	1	Hoeelement schouw
Ref.	Aantal	Installatieonderdelen
7.2.1	2	Bevestigingsbeugels bovenste schouw
11	6	Pluggen
11a	2	Pluggen SB 12/10
12a	6	Schroeven 4,2 x 44,4
12c	6	Schroeven 2,9 x 6,5
12d	4	Schroeven 2,9 x 6,5
Aantal Documentatie		
	1	Instructieboekje



INSTALLATIE

Boren in de wand en bevestigen van de beugels

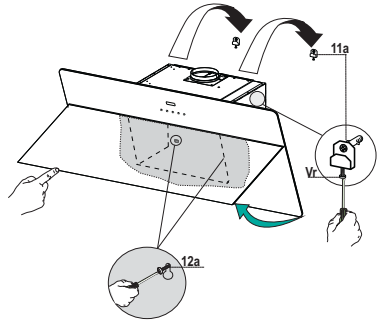


Teken op de wand:

- Een verticale lijn tot het plafond of tot de bovenste grens in het midden van de zone waar de afzuigkap moet worden gemonteerd;
- Een horizontale lijn op min. 788 mm afstand van het kookvlak.
- Teken een punt (1) op de horizontale lijn op 164 mm rechts van de verticale referentielijn.
- Herhaal deze handeling aan de andere kant en controleer de uitlijning.
- Teken, zoals aangegeven, een referentiepunt (2) op 140 mm afstand van de verticale referentielijn en 540 mm boven het kookvlak.
- Herhaal deze handeling aan de andere kant en controleer de uitlijning.
- Boor gaten van \varnothing 12 mm op de plaats van de getekende punten (1).
- Boor gaten van \varnothing 8 mm op de plaats van de getekende punten (2).
- Plaats de pluggen met de beugel **11a** in de gaten (1) en draai ze aan.
- Plaats de plug **11** in de gaten (2).
- Plaats de beugel **7.2.1** op 1-2 mm afstand van het plafond of van de bovenste grens, zoals aangegeven, en lijn er het midden (inkepingen) van uit op de verticale referentielijn.
- Kruis het midden van de gaten van de beugel aan.
- Plaats de beugel **7.2.1** X mm onder de eerste beugel (X = hoogte standaard bijgeleverde bovenste schouw), zoals aangegeven, en lijn er het midden (inkepingen) van uit op de verticale referentielijn.
- Kruis het midden van de gaten van de beugel aan.
- Boor gaten van \varnothing 8 mm op de plaats van de aangekruiste punten.
- Plaats de pluggen **11** in de gaten.
- Bevestig de beugels met de bijgeleverde schroeven **12a** (4,2 x 44,4).

Montage van de afzuigkap

- Open de panelen/het paneel (zie paragraaf Openen van de panelen).
- Verwijder de vetfilters met behulp van de handgrepen.
- Stel de twee schroeven **Vr** van de beugels **11a** op het begin van de aanslag.
- Haak de afzuigkap aan de 2 beugels **11a**.
- Draai vanuit de binnenkant van de afzuigkap aan de schroeven **Vr** om de behuizing van de afzuigkap uit te lijnen.
- Draai de veiligheidsschroef **12a** aan.
- Sluit de panelen/het paneel weer.

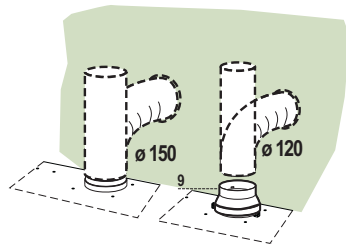


Aansluitingen

LUCHTUITLAAT AFZUIGVERSIE

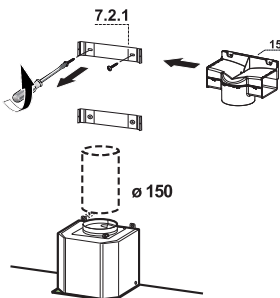
Bij installatie in afzuigversie, moet u de wasemkap met de uitlaatleiding verbinden door middel van een starre of buigzame leiding van $\varnothing 150$ of 120 mm, naar keuze van de installateur.

- Voor verbinding met een leiding van $\varnothing 120$ mm, moet de reductieflens **9** op de uitlaat van de wasemkap worden aangebracht.
- Zet de leiding vast met geschikt leidingklemmen. Het benodigde materiaal wordt niet bij de wasemkap geleverd.
- Verwijder de eventuele geurfilters met actieve koolstof.



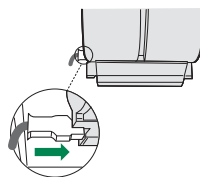
LUCHTAFVOER MODEL MET LUCHTCIRCULATIE

- Draai de 2 schroeven die de bovenste beugel **7.2.1** bevestigen los.
- Draai het verbindingsstuk van de luchtuitlaat **15** met de 2 eerder verwijderde schroeven op zijn plaats vast.
- Sluit het verbindingsstuk **15** op de uitgang van de afzuigkap aan met een buis of slang van $\varnothing 150$ mm, naar keuze van de installateur.
- Controleer of een geurfilter met actieve koolstof aanwezig is.



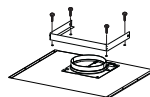
ELEKTRISCHE AANSLUITING

- Sluit de wasemkap aan op de netspanning met een tweepolige schakelaar ertussen met een opening tussen de contacten van tenminste 3 mm.
- Verwijder de vetfilters (zie par. "Onderhoud") en verzeker u ervan dat de stekker van de voedingskabel goed in de contactdoos van de afzuigkap is gestoken.



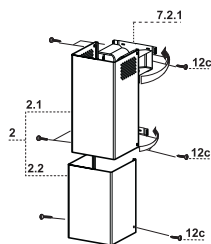
Montage van de schouw

- Bevestig het hoekelement **15** aan de afzuigkap met de bijgeleverde schroeven **12d** (2,9 x 9,5).



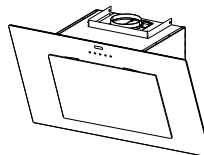
Bovenste schouw

- Maak de twee zijdelen iets wijder, haak ze achter de twee beugels **7.2.1** en sluit ze tot de aanslag.
- Bevestig de schouw aan de zijkant aan de beugels met de 4 bijgeleverde schroeven **12c** (2,9 x 9,5).
- Controleer of de uitgang van de verlengstukken van het verbindingsstuk samenvalt met de openingen van de schouw.



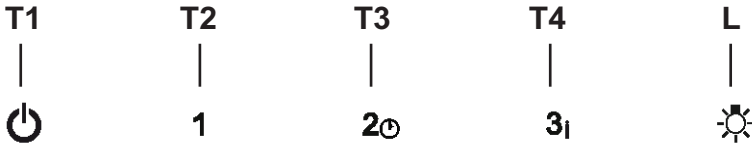
Onderste schouw

- Maak de twee zijdelen van de schouw iets wijder, bevestig ze tussen de bovenste schouw en de wand en sluit ze tot de aanslag.
- Bevestig de onderkant aan de zijkant aan de kap met 2 bijgeleverde schroeven **12c** (2,9 x 9,5).



GEBRUIK

Bedieningspaneel

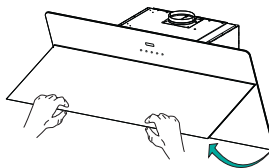


Toets	Functie	
T1	Zet de motor uit.	
T2	Schakelt de motor op de eerste snelheid in	De toetsen T1+T2 branden.
T3	Schakelt de motor op de tweede snelheid in	De toetsen T1+T3 branden.
	Wanneer deze toets 2 seconden wordt ingedrukt, wordt de uitgestelde uitschakeling van 30 minuten geactiveerd (motor+verlichting). Bij ingeschakelde functie kan de bedrijfssnelheid worden gewijzigd.	De bijbehorende toetsen T1+ (T2 of T3 of T4) knipperen.
T4	Schakelt de motor op de derde snelheid in	De toetsen T1+T4 branden.
	Als deze toets 2 seconden wordt ingedrukt, schakelt de hoogste snelheid in die op 6 minuten is ingesteld. Daarna wordt weer op de eerder ingestelde snelheid overgegaan. Geschikt voor het opvangen van de maximale uitstoot van kookdampen.	De toets knippert.
L	Schakelt de verlichtingsinstallatie op de hoogste lichtsterkte in en uit.	Toets aan

REINIGING EN ONDERHOUD

Openen van het paneel

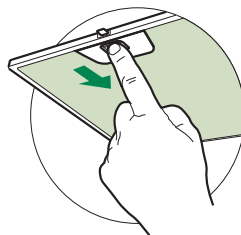
- Trek het paneel open.
- Het paneel wordt geblokkeerd in elke willekeurige stand waarin het wordt gezet.
- Reinig het aan de buitenkant met een vochtige doek en een neutraal vloeibaar schoonmaakmiddel.
- Reinig het ook aan de binnenkant met behulp van een vochtige doek en een neutraal schoonmaakmiddel; gebruik geen natte doeken of sponzen of waterstralen; gebruik geen schuurmiddelen.



Vetfilters

REINIGING VAN DE ZELFDRAGENDE METALEN VETFILTERS

- De filters moeten eens in de 2 maanden of, bij bijzonder intensief gebruik, vaker gereinigd worden, en kunnen ook in de vaatwasmachine worden gewassen.
- Trek het Comfort Panel open.
- Verwijder de filters één voor één door ze naar de achterkant van de groep te duwen en ze tegelijkertijd omlaag te trekken.
- Was de filters zonder ze te vouwen en laat ze drogen alvorens ze weer terug te plaatsen. (Een eventuele verandering in de kleur van het oppervlak van de filters, die na verloop van tijd kan optreden, heeft absoluut geen invloed op de goede werking ervan.)
- Plaats de vetfilters terug en let er hierbij op dat de handgreep zichtbaar blijft.
- Sluit opnieuw het comfort paneel.

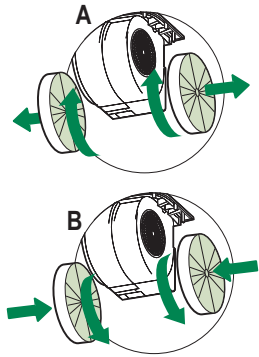


Geurfilters met actieve koolstof (Model met luchtcirculatie)

Het geurfilter met actieve koolstof is niet afwasbaar en niet regenererbaar en moet om de 4 maanden worden vervangen, of vaker bij zeer intensief gebruik.

VERVANGING

- Trek de Comfort Panels open.
- Verwijder de vetfilters.
- Verwijder de verzadigde geurfilters met actieve koolstof zoals aangegeven **(A)**.
- Monteer de nieuwe filters zoals aangegeven **(B)**.
- Monteer de vetfilters weer.
- Sluit de Comfort Panels weer.



Verlichting

- Neem voor de vervanging contact op met de klantenservice ('Wend u voor de aankoop tot de klantenservice').

i Por su propia seguridad y para el correcto funcionamiento del aparato, lea atentamente este manual antes de la instalación y puesta en marcha. Guarde siempre estas instrucciones con el aparato, incluso si se cede o transfiere a un tercero. Es importante que los usuarios estén familiarizados con todas las características de funcionamiento y seguridad del aparato.

⚠ Los cables deben ser conectados por un técnico competente.

- El fabricante no se hace responsable de ningún daño que resulte de una instalación o uso inadecuado.
- La distancia mínima de seguridad entre la placa de cocción y la campana extractora es de 650 mm (algunos modelos pueden instalarse a una altura inferior; véase la sección sobre dimensiones de trabajo e instalación).
- Si en las instrucciones de montaje de la placa de cocción a gas se indica una distancia mayor que la indicada anteriormente, debe tenerse en cuenta.
- Compruebe que la tensión de red coincide con la indicada en la placa de características del interior de la campana.
- Los dispositivos de desconexión deben instalarse en la instalación fija de acuerdo con las regulaciones para sistemas de cableado.
- Para los aparatos de la clase I, compruebe que el suministro de corriente eléctrica de la casa tiene una conexión a tierra adecuada.
- Conecte la campana a la chimenea con un tubo de un diámetro mínimo de 120 mm. El trayecto de humos debe ser lo más corto posible.
- Deben observarse todas las normas relativas al escape de aire.
- No conecte la campana extractora a los conductos de humos de combustión (p. ej. calderas, chimeneas, etc.).

- Si la campana se utiliza en combinación con equipos no eléctricos (por ejemplo, aparatos de gas), debe asegurarse un grado suficiente de ventilación en el local para evitar el retorno del flujo de gases de escape. Cuando la campana extractora se utiliza en combinación con aparatos no eléctricos, la presión negativa en el local no debe ser superior a 0,04 mbar para evitar que los humos vuelvan al local a través de la campana extractora.
- El aire no debe descargarse a través de un conducto utilizado para los gases de combustión procedentes de aparatos de combustión de gas u otros combustibles.
- Si el cable de alimentación está dañado, debe ser reemplazado por el fabricante o por un técnico de servicio.
- Conecte la clavija a una toma de corriente que cumpla la normativa vigente y sea accesible.
- En cuanto a las medidas técnicas y de seguridad a adoptar para el vertido de humos, es importante cumplir escrupulosamente las normas establecidas por las autoridades locales.


⚠ ADVERTENCIA: Retire la película protectora antes de instalar la campana.

- Utilice únicamente tornillos y herramientas que sean adecuados para la campana.


⚠ ADVERTENCIA: Si no se instalan tornillos o sujetadores de acuerdo con estas instrucciones, se puede producir una descarga eléctrica.

- No observe directamente con instrumentos ópticos (prismáticos, lupas, etc.).
- No cocine en flambeado bajo la campana: podría producirse un incendio.
- Este aparato puede ser utilizado por niños a partir de los 8 años y por personas con capacidades psico-físico-sensoriales reducidas o con una experiencia y conocimientos insuficientes, siempre que sean cuidadosamente supervisados e instruidos sobre cómo utilizar el aparato de forma segura y sobre los peligros que conlleva. Asegúrese de que los niños no jueguen con el aparato. La limpieza y el mantenimiento por parte del usuario no deben ser llevados a cabo por niños, a menos que sean supervisados.
- Supervise a los niños, asegurándose de que no jueguen con el aparato.

- El aparato no debe ser utilizado por personas (incluyendo niños) con capacidades psico-físico-sensoriales reducidas o con experiencia y conocimientos insuficientes, a menos que sean cuidadosamente supervisados e instruidos.

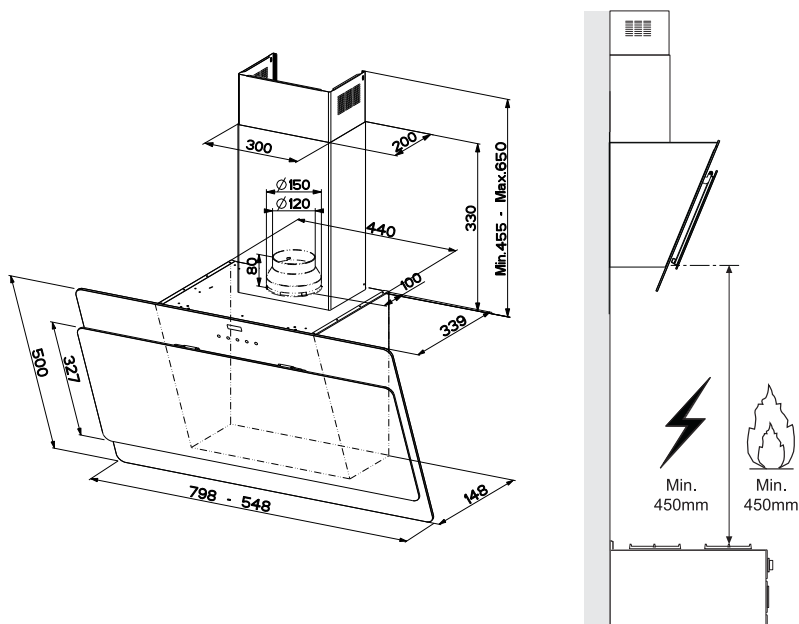
 Las piezas accesibles pueden calentarse mucho cuando se utilizan aparatos de cocina.

- Limpie y/o reemplace los filtros después del tiempo especificado (peligro de incendio). Véase el apartado Mantenimiento y limpieza.
- Deberá preverse una ventilación adecuada en el espacio cuando la campana extractora de humos se utilice junto con aparatos que utilicen gas u otros combustibles (no aplicable a los aparatos que sólo descargan aire en el local).

- El símbolo  en el producto o en su embalaje indica que este producto no debe desecharse como residuo doméstico normal. Tenga en cuenta que el producto a eliminar debe recogerse en un punto de recogida adecuado para el reciclaje de componentes eléctricos y electrónicos. Al asegurarse de que este producto se deseche correctamente, ayudará a evitar las posibles consecuencias negativas para el medio ambiente y la salud que podrían derivarse de una eliminación inadecuada de este producto. Para obtener información más detallada sobre el reciclaje de este producto, póngase en contacto con el Municipio, el servicio local de eliminación de residuos o la tienda donde adquirió el producto.

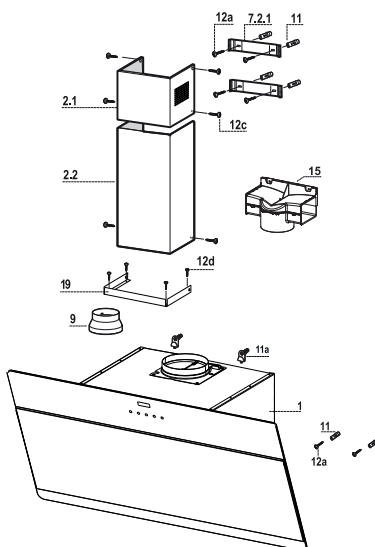
CARACTERÍSTICAS

Dimensiones

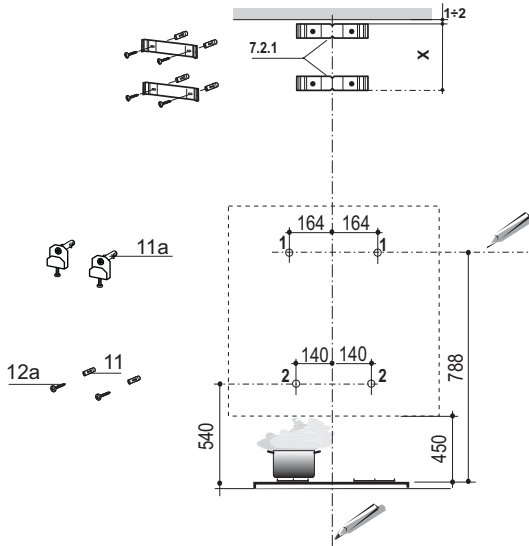


Componentes

Ref.	Cant.	Componentes de producto
1	1	Cuerpo de la campana dotado de: Mandos, luz, grupo ventilador, filtros
2.1	1	Chimenea superior
2.2	1	Chimenea inferior
9	1	Brida de reducción 150-120 mm
15	1	Racor salida aire
19	1	Angular de la chimenea
Ref.	Cant.	Componentes de instalación
7.2.1	2	Bridas de fijación chimenea superior
11	6	Tacos
11a	2	Tacos SB 12/10
12a	6	Tornillos 4,2 x 44,4
12c	6	Tornillos 2,9 x 6,5
12d	4	Tornillos 2,9 x 6,5
Cant.	Documentación	
1	Manual de instrucciones	



Perforación pared y Fijación bridas



Trazar en la pared:

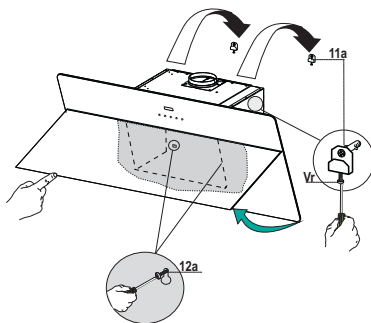
- una línea Vertical hasta el techo o al límite superior, al centro de la zona prevista para el montaje de la campana;
- una línea Horizontal a 788 mm min. sobre el Plano de Cocción.
- Marcar un punto (1) sobre la línea horizontal a 164 mm a la derecha de la línea vertical de referencia.
- Repetir esta operación por la parte opuesta, verificando su nivelación.
- Marcar como se indica, un punto de referencia (2) a 140 mm desde la línea vertical de referencia, y 540 mm sobre el plano de cocción.
- Repetir esta operación por la parte opuesta, verificando su nivelación.
- Perforar \varnothing 12 mm los puntos (1) marcados.
- Perforar \varnothing 8 mm los puntos (2) marcados.
- Introducir los tacos con bridas **11a** en los orificios (1) y atornillar.
- Introducir los tacos **11** en los orificios (2).
- Apoyar como se indica la brida **7.2.1** a 1-2 mm del techo o del límite superior, alineando su centro (muescas) en la línea vertical de referencia.
- Marcar los centros de los orificios de la brida.
- Apoyar como se indica la brida **7.2.1** a X mm debajo de la primera brida (X= altura chimenea superior en dotación), alineando su centro (muescas) en la línea vertical de referencia.
- Marcar los centros de los orificios de la brida.
- Perforar \varnothing 8 mm los puntos marcados.
- Introducir los tacos **11** en los orificios.
- Fijar las bridas utilizando los 2 tornillos **12a** (4,2 x 44,4) en dotación.

Montaje Cuerpo Campana

- Abrir las puertas/la puerta (ver sección del Panel de Apertura)
- Quitar los Filtros antigrasa operando en las manijas específicas.
- Regular los dos tornillos **Vr**, de las bridas **11a**, al inicio de la carrera.
- Enganchar el cuerpo de la campana a las 2 bridas **11a**.

Desde el interior del cuerpo de la campana operar en los tornillos **Vr** para nivelar el Cuerpo de la Campana.

- Atornillar el tornillo de seguridad **12a**.
- Cerrar las puertas/ la puerta.

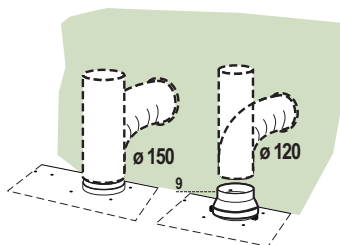


Conexiones

SALIDA DEL AIRE VERSIÓN ASPIRANTE

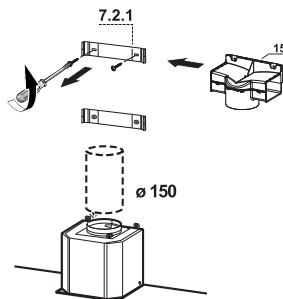
Para la instalación de la versión aspirante, conectar la campana al tubo de salida mediante un tubo rígido o flexible de $\varnothing 150$ o 120 mm, a discreción del instalador.

- Para la conexión con el tubo de $\varnothing 120$ mm, introducir la brida de reducción **9** en la salida del cuerpo de la campana.
- Fijar el tubo con abrazaderas adecuadas. Este material no se proporciona en dotación.
- Quitar los filtros antiolor al carbón activo.



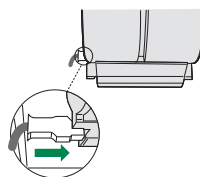
SALIDA DE AIRE VERSIÓN FILTRANTE

- Desenroscar los 2 tornillos que fijan el soporte superior **7.2.1**.
- Enroscar en su lugar el racor de salida de aire **15** con los 2 tornillos que se habían quitado anteriormente.
- Conectar el racor a la salida del cuerpo campana mediante un tubo rígido o flexible de $\varnothing 150$ mm, cuya selección se deja al instalador.
- Comprobar la presencia del filtro antiolor de carbón activo.



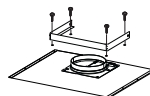
CONEXIÓN ELÉCTRICA

- Conectar la campana a la red de alimentación eléctrica instalando un interruptor bipolar con apertura de los contactos de 3 mm como mínimo.
- Quitar los Filtros antigrasa y asegurarse de que el conector del Cable de acometida esté colocado correctamente en el enchufe del Aspirador.



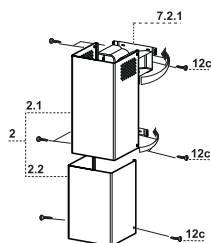
Montaje chimenea

- Fijar el angular **15** al cuerpo de la campana con los tornillos **12d** (2,9 x 9,5) en dotación.



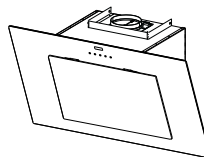
Chimenea superior

- Separar ligeramente las dos faldas laterales, engancharlas detrás de las bridas **7.2.1** y volverlas a cerrar hasta al tope.
- Fijar lateralmente a las bridas con 4 tornillos **12c** (2,9 x 9,5) en dotación.
- Comprobar que la salida de las extensiones racor quede en el punto correspondiente a las bocas de la chimenea.

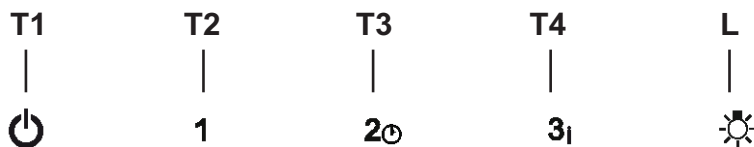


Chimenea inferior

- Separar ligeramente las dos faldas laterales de la chimenea, engancharlas entre la chimenea superior y la pared y volverlas a cerrar hasta el tope.
- Fijar lateralmente la parte inferior al cuerpo de la campana, con 2 tornillos **12c** (2,9 x 9,5) en dotación.



Tablero de mandos

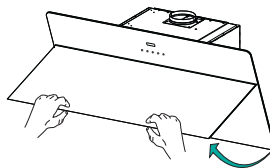


Tecla	Función	
T1	Apaga el motor.	-
T2	Enciende el motor a la primera velocidad	Las teclas T1 + T2 están encendidas.
T3	Enciende el motor a la segunda velocidad	Las teclas T1 + T3 están encendidas.
	Presionada por 2 segundos, activa el apagado retrasado en 30 minutos (motor+luces). Con la función activa es posible cambiar la velocidad de ejercicio.	Las respectivas teclas T1 + (T2 o T3 o T4) parpadean.
T4	Enciende el motor a la tercera velocidad	Las teclas T1 + T4 están encendidas.
	Presionada por 2 segundos activa la velocidad intensiva temporizada en 6 minutos, al final de los cuales regresa a la velocidad implementada precedentemente. Adecuada para enfrentar las máximas emisiones de humos de cocción.	La tecla parpadea.
L	Enciende y apaga la instalación de iluminación a la máxima intensidad.	Tecla encendida

LIMPIEZA Y MANTENIMIENTO

Apertura panel

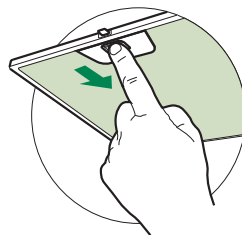
- Abrir el panel tirándolo.
- El panel se bloqueará en cualquier posición se ponga.
- Limpiarlo externamente con un paño húmedo y detergente líquido neutro.
- Limpiarlo también internamente utilizando un paño húmedo y detergente neutro; no utilizar paños o esponjas mojadas, ni chorros de agua, no utilizar sustancias abrasivas.



Filtros antigrasa

LIMPIEZA DE LOS FILTROS ANTIGRASA METÁLICOS

- Se pueden lavar en el lavavajillas y requieren un lavado cada 2 meses aproximadamente o más a menudo si su uso es muy intenso.
- Abrir los confort panel tirando de ellos.
- Quitar los filtros uno a la vez, apretándolos hacia la parte posterior del grupo y tirando al mismo tiempo hacia abajo.
- Lavar los filtros sin doblarlos, dejando que se sequen bien antes de volver a montarlos (si la superficie de los filtros cambia de color, no influye en el correcto funcionamiento y eficacia de los filtros).
- Volver a colocarlos prestando atención a que las manillas queden hacia la parte exterior.
- Volver a cerrar el confort panel.

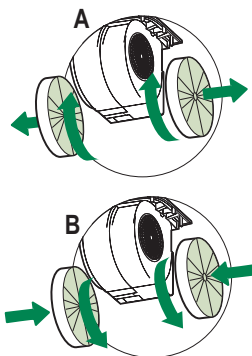


Filtros antiolor (Versión filtrante)

No se pueden lavar ni regenerar, se deben cambiar cada 4 meses o más a menudo si su uso es muy intenso.

SUSTITUCIÓN DE LOS FILTROS DE CARBÓN ACTIVO

- Abrir el Panel Aspirante tirando de él.
- Quitar los filtros antigrasa metálicos.
- Quitar los filtros antiolor de carbón activo saturado, de la manera indicada (A).
- Montar los nuevos filtros (B).
- Montar los filtros antigrasa metálicos, el Panel Aspirante.



Iluminación

- Para la sustitución ponerse en contacto con la Asistencia Técnica ("Para la compra dirigirse a la asistencia técnica").

i Para sua segurança e funcionamento correto do aparelho, agradecemos que leia este manual com atenção, antes da instalação e colocação em funcionamento do aparelho. Conserve estas instruções sempre junto do aparelho, mesmo em caso de cedência ou transferência a terceiros. É importante que os utilizadores tenham conhecimento de todas as características de funcionamento e de segurança do aparelho.

⚠ A ligação dos cabos deve ser realizada por um técnico competente.

- O fabricante declina toda e qualquer responsabilidade por eventuais danos decorrentes da instalação ou utilização incorreta ou imprópria do aparelho.
- A distância mínima de segurança entre a placa de cozedura e o exaustor é de 650 mm (alguns modelos poderão ser instalados a altura inferior; consulte o parágrafo sobre as dimensões de trabalho e a instalação).
- Se nas instruções de instalação da placa de cozinha a gás estiver especificada uma distância maior, é necessário respeitá-la.
- Verifique se a tensão da rede elétrica corresponde à indicada na chapa de características aplicada no interior do exaustor.
- Os dispositivos de seccionamento devem ser montados na instalação elétrica fixa, em conformidade com a legislação sobre sistemas de cablagem.
- Para os aparelhos da Classe I, certifique-se de que a rede elétrica doméstica dispõe de um sistema eficaz de ligação à terra.
- Ligue o aspirador à chaminé utilizando um tubo de, pelo menos, 120 mm de diâmetro. O caminho percorrido pelo fumo deve ser o mais curto possível.
- Devem ser respeitadas todas as disposições da legislação em matéria de evacuação de ar.
- Não ligue o exaustor a condutas de fumo que transportem fumos de combustão (por ex. caldeiras, lareiras, etc.).


- Se o exaustor for utilizado em conjunto com aparelhos não elétricos (por ex. aparelhos alimentados a gás), deve ser tida em devida conta a necessidade de assegurar um grau suficiente de ventilação no aposento, para impedir o retorno dos gases de exaustão. Quando o exaustor é utilizado em conjunto com outros aparelhos não alimentados eletricamente, a pressão negativa no aposento não deve ultrapassar 0,04 mbar, para evitar que os fumos retornem ao aposento através do exaustor.
- O ar não deve ser evacuado através de condutas utilizadas para descarregar o fumo de aparelhos de combustão alimentados a gás ou outros combustíveis.
- Se o cabo de alimentação estiver danificado, deve ser substituído pelo fabricante ou por um técnico do serviço de assistência.
- Ligue a ficha a uma tomada em conformidade com os regulamentos em vigor, numa posição acessível.
- Em relação às medidas técnicas e de segurança que é necessário respeitar para evacuar o fumo, é importante seguir atentamente os regulamentos estabelecidos pelas autoridades locais.

⚠ ADVERTÊNCIA: antes de instalar o exaustor, retire as películas de proteção.

- Utilize apenas parafusos e quinquilharia apropriada para o exaustor.

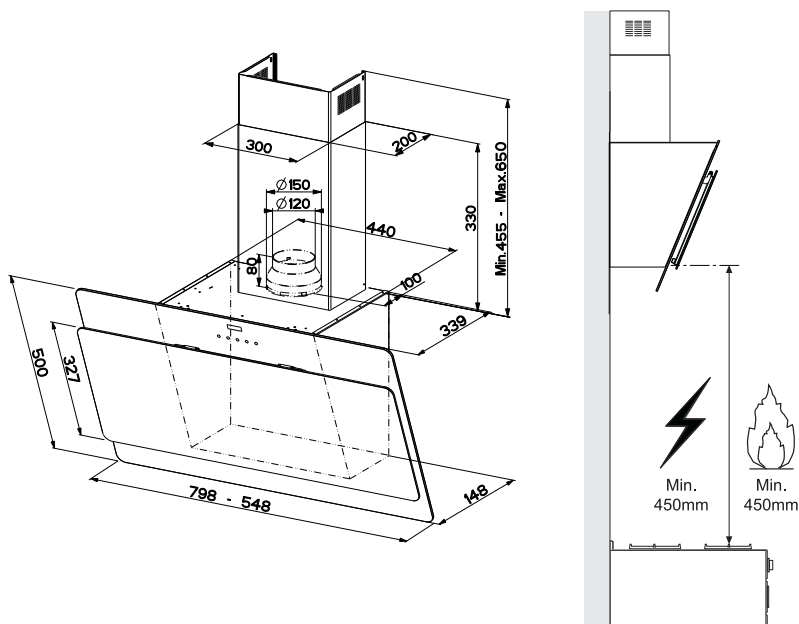
⚠ ADVERTÊNCIA: a não utilização de parafusos ou elementos de fixação em conformidade com estas instruções pode causar riscos elétricos.

- Não olhe diretamente para a luz com instrumentos óticos (binóculo, lupa...).
- Não cozinhe flamejados debaixo do exaustor, porque há risco que incêndio.
- Este aparelho pode ser utilizado por crianças com idade igual ou superior a 8 anos e por pessoas com capacidades físicas, sensoriais ou mentais diminuídas ou com experiência e conhecimento insuficientes, desde que sejam vigiadas e tenham recebido instrução sobre a utilização do aparelho de forma segura e compreendam os perigos que o seu uso comporta. As crianças não devem brincar com o aparelho. A limpeza e manutenção do aparelho não devem ser realizadas por crianças, a não ser sob vigilância.
- Vigie as crianças, certificando-se de que não brinquem com o aparelho.

- O aparelho não deve ser utilizado por pessoas (incluindo crianças) com capacidades psico-físico-sensoriais diminuídas ou com experiência e conhecimentos insuficientes, salvo se vigiadas atentamente e instruídas.
- ⚠ As partes acessíveis podem aquecer muito durante a utilização dos aparelhos de cozedura.
- Limpe e/ou substitua os filtros, respeitando os intervalos de tempo especificados pelo fabricante (perigo de incêndio). Consulte o parágrafo Manutenção e limpeza.
- Deve haver uma ventilação adequada no aposento, sempre que o exaustor for utilizado simultaneamente com aparelhos que utilizem gás ou outros combustíveis (não aplicável a aparelhos que apenas descarregam ar no aposento).
- O símbolo  colocado no produto ou na sua embalagem indica que o produto não pode ser eliminado como lixo doméstico. Deverá ser entregue num centro de recolha seletiva próprio para reciclagem de resíduos de equipamentos elétricos e eletrónicos. A eliminação correta deste produto contribui para evitar os possíveis efeitos negativos para o meio ambiente e a saúde que seriam criados pela manipulação imprópria dos seus resíduos. Para mais informações sobre o local onde entregar o produto para reciclagem, contacte a delegação local, os serviços municipais ou a loja onde comprou o produto.

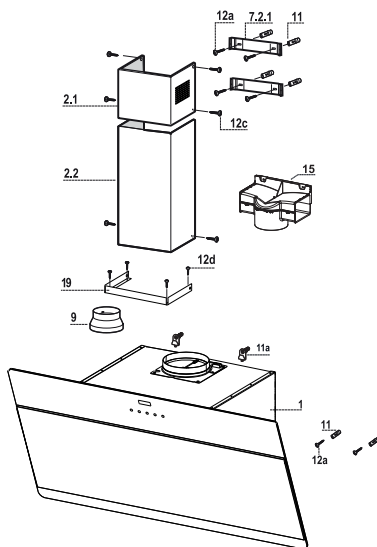
CARACTERÍSTICAS

Dimensões



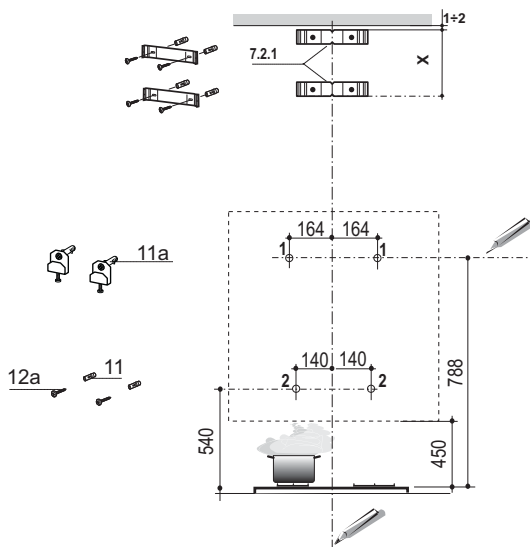
Componentes

Ref.	Qtd.	Componentes do produto
1	1	Corpo do exaustor equipado com: Comandos, iluminação, grupo ventilador e filtros
2.1	1	Chaminé superior
2.2	1	Chaminé inferior
9	1	Flange de redução 150-120
15	1	Conexão de saída de ar
19	1	Cantoeira da chaminé
Ref.	Qtd.	Componentes de instalação
7.2.1	2	Suportes para fixação da chaminé superior
11	6	Buchas
11a	2	Buchas SB 12/10
12a	6	Parafusos 4,2 x 44,4
12c	6	Parafusos 2,9 x 6,5
12d	4	Parafusos 2,9 x 6,5
Qtd.	Documentos	
1	Livro de instruções	



INSTALAÇÃO

Perfuração da parede e fixação dos suportes

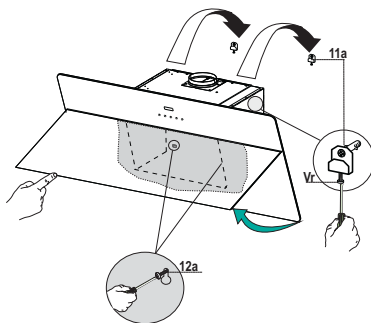


Marque na parede:

- Uma linha vertical até ao tecto ou ao limite superior, a meio da zona prevista para montagem do exaustor;
- Uma linha horizontal, pelo menos, 788 mm acima da placa do fogão.
- Marque um ponto (1) sobre a linha horizontal, 164 mm à direita da linha de referência vertical.
- Repita a operação do lado oposto, verificando a nivelção.
- Marque um ponto de referência (2) como indicado, a 140 mm de distância da linha de referência vertical e 540 mm acima da placa do fogão.
- Repita a operação do lado oposto, verificando a nivelção.
- Com uma broca de $\varnothing 12$ mm, fure os pontos (1) marcados.
- Com uma broca de $\varnothing 8$ mm, fure os pontos (2) marcados.
- Introduza as buchas com suporte **11a** nos furos (1) e aperte.
- Introduza a bucha **11** nos furos (2).
- Apoie o suporte **7.2.1** como indicado, a 1-2 mm de distância do tecto ou do limite superior, alinhando o centro deste (entalhes) sobre a linha de referência vertical.
- Marque os centros dos furos do suporte.
- Apoie o suporte **7.2.1** como indicado, X mm abaixo do primeiro suporte (X = altura da chaminé superior fornecida), alinhando o centro deste (entalhes) sobre a linha de referência vertical.
- Marque os centros dos furos do suporte.
- Com uma broca de $\varnothing 8$ mm, fure os pontos marcados.
- Introduza as buchas **11** nos furos.
- Fixe os suportes, utilizando os parafusos **12a** (4,2 x 44,4) incluídos nos acessórios.

Montagem do corpo do exaustor

- Abra as portas/as porta (ver secção de abertura do painel)
- Remover os filtros de gorduras operacional em específico trata.
- Regular **Vr** dois parafusos, a **11a** flanges, o preço inicial da corrida.
- Prenda o corpo do exaustor à 2 **11a** flanges. De dentro do corpo do exaustor para operar em parafusos **Vr** para nivelar o corpo da Bell.
- Aperte o parafuso de bloqueio **12a**.
- Feche as portas/as porta.

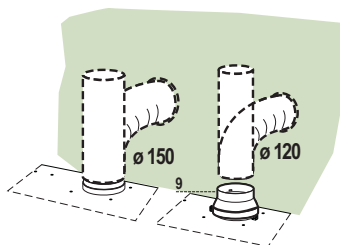


Ligações

SAÍDA DO AR PARA A VERSÃO ASPIRANTE

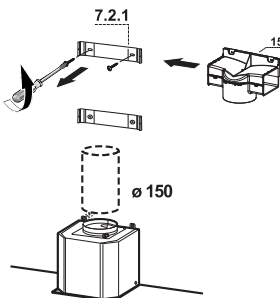
Para a instalação na Versão Aspirante, ligue o exaustor ao tubo de saída utilizando um tubo rígido ou flexível de $\varnothing 150$ ou 120 mm; esta escolha deve ser feita pelo instalador.

- Para a ligação com um tubo de $\varnothing 120$ mm, instale a flange de redução **9** na saída do corpo do exaustor.
- Fixe o tubo com braçadeiras de aperto adequadas. O material necessário não é fornecido com o aparelho.
- Tire os filtros anti-odor de carvão activo, se presentes..



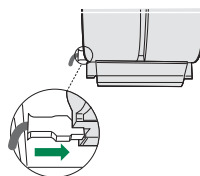
SAÍDA DE AR PARA A VERSÃO FILTRANTE

- Desaperte os 2 parafusos que estão a fixar o suporte superior **7.2.1**.
- No lugar deles, aplique a conexão de saída de ar **15** e fixe-a com 2 parafusos retirados anteriormente.
- Ligue a conexão **15** à saída do corpo do exaustor, utilizando um tubo $\varnothing 150$ mm rígido ou flexível, à discrição do instalador.
- Assegure-se de que o filtro antiodores de carvão ativado está montado.



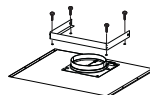
LIGAÇÃO ELÉCTRICA

- Ligue o extractor à alimentação utilizando um interruptor de dois pólos com uma folga de contacto de pelo menos 3 mm.
- Retire os filtros contra gordura (ver parágrafo da Manutenção) certificando-se de que o conector do cabo de alimentação está correctamente instalado na tomada existente do lado do ventilador.



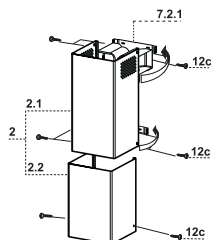
Montagem da chaminé

- Fixe a cantoneira **15** ao corpo do exaustor com os parafusos **12d** (2,9 x 9,5) fornecidos de série.



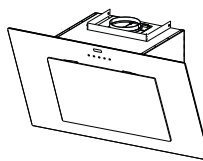
Chaminé superior

- Alargue ligeiramente as duas chapas laterais, prenda-as atrás dos suportes **7.2.1** e feche-as de novo até encostarem.
- Fixe, lateralmente aos suportes, com 4 dos parafusos **12c** (2,9 x 9,5) fornecidos de série.
- Assegure-se de que a saída das extensões da conexão coincide com as embocaduras da chaminé.



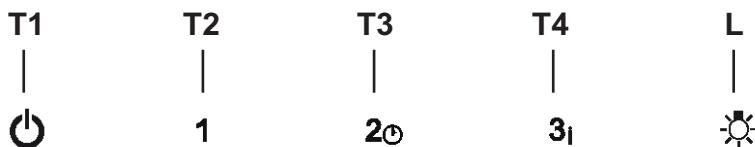
Chaminé inferior

- Alargue ligeiramente as duas chapas laterais da chaminé, prenda-as entre a chaminé superior e a parede e feche-as de novo até encostarem.
- Fixe, lateralmente, a parte inferior ao corpo do exaustor com 2 dos parafusos **12c** (2,9 x 9,5) fornecidos de série.



UTILIZAÇÃO

Quadro de comandos

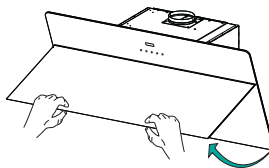


Tecla	Função	
T1	Desliga o motor.	
T2	Liga o motor com velocidade I	As teclas T1+T2 estão acesas.
T3	Liga o motor com velocidade II	As teclas T1+T3 estão acesas.
	Se for premida durante 2 segundos, activará o desligamento automático diferido de 30 minutos (Motor+Luzes). Com esta função activada é possível mudar a velocidade de serviço.	As respectivas teclas T1+(T2 ou T3 ou T4) piscam.
T4	Liga o motor com velocidade III	As teclas T1+T4 estão acesas.
	Se for premida durante 2 segundos, activará a velocidade intensiva temporizada a 6 minutos. Decorrido este período de tempo, o sistema regressa à velocidade a que estava anteriormente. É indicada para condições de máxima emissão de fumos de cozedura.	A tecla pisca.
L	Liga e desliga o sistema de iluminação com intensidade máxima.	Tecla acesa

LIMPEZA E MANUTENÇÃO

Abertura do painel

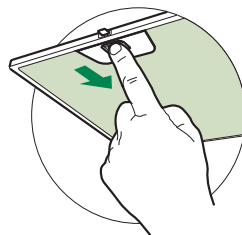
- Abra o painel, puxando-o para fora.
- O painel fixar-se-á em qualquer posição em que seja colocado.
- Limpe a parte de fora com um pano húmido e detergente líquido neutro.
- Limpe-o também interiormente, utilizando um pano húmido e detergente neutro. Não utilize panos ou esponjas molhados nem jactos de água. Não use substâncias abrasivas.



Filtros contra gordura

LIMPAR OS FILTROS METÁLICOS CONTRA GORDURA

- Os filtros deverão ser limpos de 2 em 2 meses de funcionamento, ou mais frequentemente em situações de utilização extrema e podem ser lavados na máquina de lavar louça.
- Abra o painel Comfort, puxando-os.
- Desmonte os filtros, um de cada vez, empurrando-os em direção à retaguarda do grupo ao mesmo tempo que os puxa para baixo.
- Lave os filtros, evitando dobrá-los, e deixe-os secar antes de voltar a montar. (A eventual alteração de cor da superfície do filtro que, com o tempo, se pode verificar, não prejudica de modo nenhum a sua eficácia.)
- Monte-os de novo, tendo o cuidado de manter a pega virada para a parte visível exterior.
- Feche o painel Comfort.

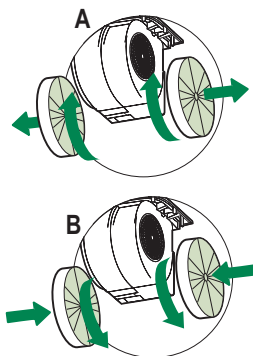


Filtro anti-odor (Versão Filtrante)

Não pode ser lavado e não é regenerável, devendo ser substituído de 4 em 4 meses de utilização ou com maior frequência, se o aparelho for utilizado com muita intensidade.

SUBSTITUIÇÃO DO FILTRO DE CARVÃO ACTIVO

- Abra o painel Comfort, puxando-os.
- Tire os filtros metálicos antigordura.
- Remova o filtro anti-odor de carvão activo saturado, conforme indicado.(A)
- Monte o filtro novo prendendo-o na sua sede.(B)
- Reinstale os filtros metálicos antigordura.
- Feche o painel Comfort.



Iluminação

- Para substituição, contacte a assistência técnica ("Para compra, dirija-se à assistência técnica").

i För din säkerhet och korrekt funktion av apparaten ber vi dig läsa denna bruksanvisning noggrant innan apparaten installeras och tas i bruk. Förvara alltid denna bruksanvisning tillsammans med apparaten, så att du kan lämna över den till ev. ny ägare. Det är viktigt att användarna känner till apparatens samtliga funktions- och säkerhetsegenskaper.

⚠ Anslutningen av elkablarna ska utföras av en behörig tekniker.

- Tillverkaren ansvarar inte för eventuella skador som orsakas av felaktig installation eller användning.
- Min. säkerhetsavstånd mellan spishällen och köksfläkten är 650 mm (vissa modeller kan installeras på en lägre höjd; se avsnittet gällande drift- och installationsmått).
- Om installationsanvisningarna för gasspishällen anger ett större avstånd än det ovan angivna, måste det beaktas.
- Kontrollera att nätspänningen motsvarar den som anges på märkplåten inuti köksfläkten.
- Det är nödvändigt att installera fränskiljare i det fasta elsystemet i enlighet med kabeldragningsbestämmelserna.
- För apparater i klass I, säkerställ att bostadens elsystem har en lämplig jordanslutning.
- Anslut köksfläkten till imkanalen med ett rör med min. diameter på 120 mm. Sträckan där matos avleds ska vara så kort som möjligt.
- Följ gällande lagstiftning angående utsugning av luft.
- Anslut inte köksfläkten till rökgaskanaler för förbränningsrök från värmepannor, öppna spisar o.s.v.

- Om köksfläkten används i kombination med andra apparater som inte är eldrivna (t.ex. gasdrivna apparater), ska du sörja för tillräcklig ventilation av lokalen för att förhindra returflöde av förbränningsgas. När köksfläkten används i kombination med andra apparater som inte är eldrivna, får lokalens negativa lufttryck inte överskrida 0,04 mbar för att förhindra att rök sugts tillbaka in i lokalen via köksfläkten.
- Luftutsläppet får inte ske genom en rökgaskanal som används av gasdrivna eller andra bränsledrivna apparater.
- Om elkabeln skadas, ska den bytas ut av tillverkaren eller av en servicetekniker.
- Anslut stickkontakten till ett lättillgängligt vägguttag som är i överensstämmelse med gällande bestämmelser.
- Följ noggrant föreskrifterna från de lokala myndigheterna när det gäller de tekniska och säkerhetsmässiga åtgärder som ska vidtas för avledning av rök.


⚠ VARNING: Ta bort skyddsfilmerna innan du installerar köksfläkten.


- Använd endast skruvar och beslag som är lämpliga för köksfläkten.

⚠ VARNING: Om det inte installeras skruvar och beslag som överensstämmer med dessa anvisningar kan det leda till risk för elektrisk stöt.

- Titta inte direkt med optiska instrument (kikare, förstoringsglas o.s.v.).
- Flambera inte under köksfläkten. Det finns risk för eldsvåda.
- Denna apparat får användas av barn (över 8 år), personer med nedsatt fysisk, sensorisk eller mental funktionsförmåga eller personer som saknar erfarenhet eller kunskap om hur den används, under förutsättning att de övervakas av någon som kan ansvara för deras säkerhet eller som har lärt dem hur apparaten används på ett säkert sätt och gjort dem medvetna om riskerna. Barn får inte leka med apparaten. Rengöring och underhåll som ska utföras av användaren får inte utföras av barn utan tillsyn av en vuxen.
- Håll barn under uppsikt så att de inte leker med apparaten.

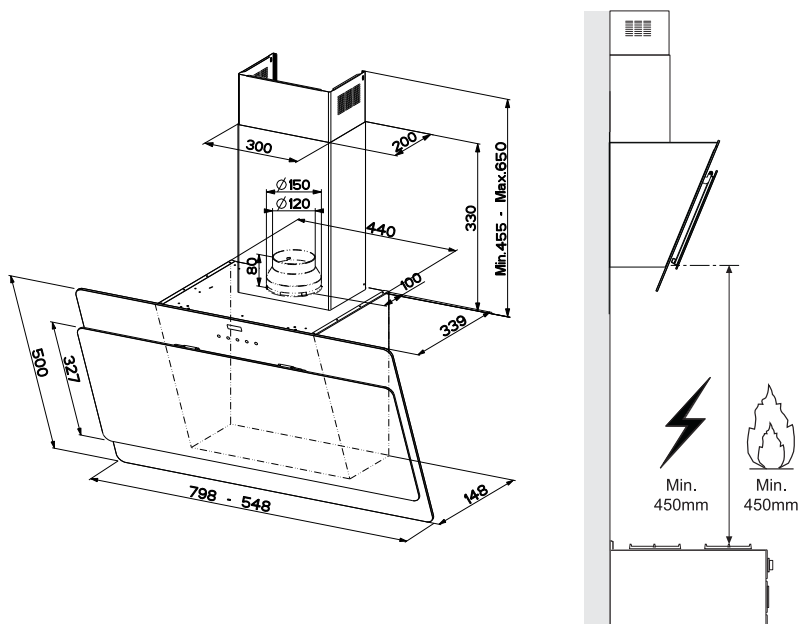
- Denna apparat får inte användas av personer (inkl. barn) med nedsatt fysisk, sensorisk eller mental funktionsförmåga eller personer som saknar erfarenhet eller kunskap om hur den används, om de inte övervakas och instrueras.

 De åtkomliga delarna kan bli mycket varma under användningen av spisar, matlagningsapparater o.dyl.

- Rengör och/eller byt ut filtren efter den angivna tidsperioden (brandrisk). Se avsnitt Underhåll och rengöring.
- Lokalen måste ha lämplig ventilation när köksfläkten används samtidigt med andra apparater som använder gas eller andra bränslen (gäller inte apparater som endast släpper ut luft i lokalen).
- Symbolen  på apparaten eller emballaget anger att apparaten inte får hanteras som hushållsavfall. Den ska i stället lämnas in på en uppsamlingsplats för återvinning av el- och elektronikkomponenter. Genom att säkerställa att apparaten hanteras på rätt sätt bidrar du till att förebygga eventuella negativa miljö- och hälsoeffekter som kan uppstå om apparaten bortskaffas som vanligt avfall. För ytterligare upplysningar om återvinning av apparaten bör du kontakta lokala myndigheter, sophämtningstjänsten eller affären där du köpte apparaten.

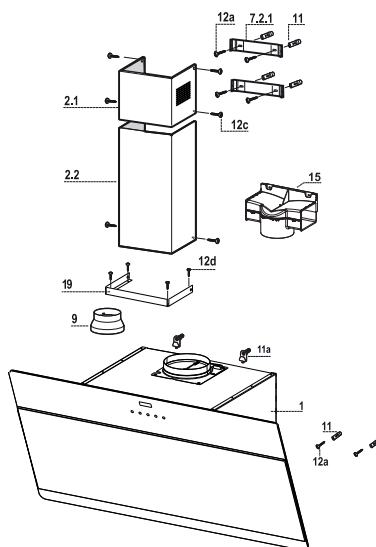
EGENSKAPER

Mått



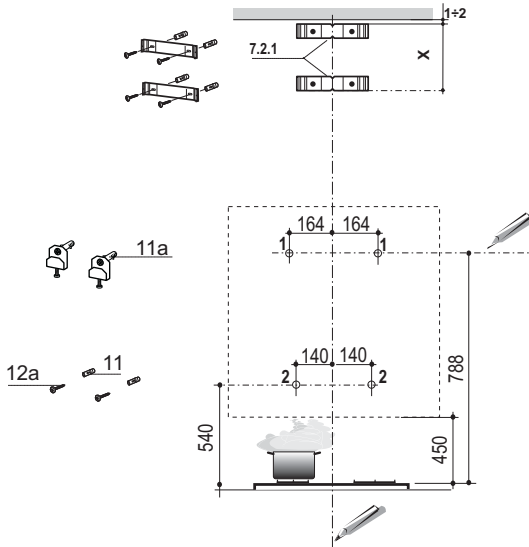
Komponenter

Ref.	Antal	Produktkomponenter
1	1	Köksfläktssomme komplett med: Reglage, Belysning, Fläktenhet, Filter
2.1	1	Övre skorsten
2.2	1	Undre skorsten
9	1	Reduktionsfläns 150-120
15	1	Anslutningsstycke för luftutsläpp
19	1	Skorstensvinkel
Ref.	Antal	Installationskomponenter
7.2.1	2	Konsoler för festsättning av övre skorsten
11	6	Expansionspluggar
11a	2	Expansionspluggar SB 12/10
12a	6	Skruvur 4,2 x 44,4
12c	6	Skruvur 2,9 x 6,5
12d	4	Skruvur 2,9 x 6,5
Antal	Dokumentation	
1	Bruksanvisning	



INSTALLATION

Borring i väggen och fastsättning av konsoler

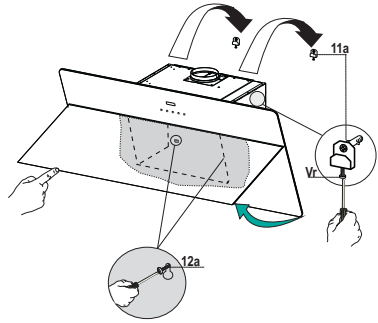


Markera på väggen:

- ett vertikalt streck upp till taket eller den övre gränsen, i mitten av köksfläktens monteringsområde;
- ett horisontalt streck 788 mm min. över kokhällen.
- Markera en punkt (1) på det horisontala strecket vid 164 mm till höger om det vertikala referensstrecket.
- Upprepa detta moment från den motsatta delen, kontrollera nivelleringen.
- Markera som angivet en referenspunkt (2) vid 140 mm från det vertikala referensstrecket, och 540 mm över kokhällen.
- Upprepa detta moment från den motsatta delen, kontrollera nivelleringen.
- Borra $\varnothing 12$ mm hål i de markerade punkterna (1).
- Borra $\varnothing 8$ mm hål i de markerade punkterna (2).
- Sätt i expansionspluggarna med konsolen **11a** i hålen (1) och skruva fast.
- Sätt i expansionspluggen **11** i hålen (2).
- Placera konsolen **7.2.1** 1-2 mm från taket eller den övre gränsen. Ställ in konsolens mitt (hack) på det vertikala referensstrecket.
- Markera konsolens hål.
- Placera konsolen **7.2.1** X mm under den första konsolen (X = höjd för medföljande övre skorsten) enligt anvisningarna. Ställ in konsolens mitt (hack) på det vertikala referensstrecket.
- Markera konsolens hål.
- Borra $\varnothing 8$ mm hål i de markerade punkterna.
- Sätt i expansionspluggarna **11** i hålen.
- Fäst konsolerna med de medföljande skruvarna **12a** (4,2 x 44,4).

Montering av köksfläktstomme

- Öppna luckan/luckorna (se avsnitt Öppning av paneler).
- Ta bort fettfiltren genom att lossa hakarna.
- Justera de två skruvarna **Vr**, på konsolerna **11a**, vid början av förskruvningen.
- Haka fast köksfläktstommen på de 2 konsolerna **11a**.
- Nivellera köksfläktstommen inifrån med skruvarna **Vr**.
- Skruva fast säkerhetsskruvarna **12a**.
- Stäng luckan/luckorna.

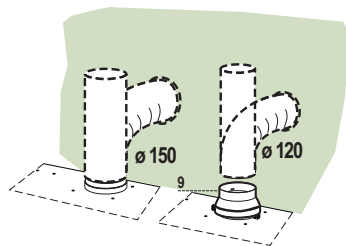


Anslutningar

ANSLUTNING AV VERSION MED FRÅNLUFTKANAL

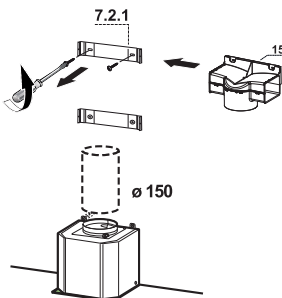
Vid installation av versionen med frånluftskanal, anslut köksfläkten till skorstenen med slang eller rör, \varnothing 150 eller 120 mm. Installatören kan fritt välja mellan de båda dimensionerna.

- För att installera en frånluftskanal \varnothing 120 mm, sätt en reducerfläns 9 på köksfläktens luftutsläpp.
- Fixera röret med hjälp av lämpliga rörklämmor (medföljer ej).
- Ta bort eventuella filter med aktivt kol.



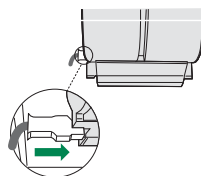
LUFTUTSLÄPP FÖR FILTERERANDE VERSION

- Skruva loss de två skruvarna som fäster den övre konsolen **7.2.1**.
- Skruva i stället fast kopplingen för luftutsläpp **15** med de två skruvar som skruvades loss tidigare.
- Anslut kopplingen **15** till utsläppet på köksfläktstommen med en styv eller böjlig slang med $\varnothing 150$ mm. Det är upp till installatören att bestämma vilket.
- Säkerställ att luftfiltret med aktivt kol är installerat.



ELEKTRISK ANSLUTNING

- Anslut fläktkåpan till eluttaget och installera en tvåpolig brytare med en öppning på minst 3 mm emellan kontaktarna.
- Avlägsna fettfiltren (se avsnitt "Underhåll") och se till att nätsladdens kontaktdon är rätt isatt i fläktens uttag



Montering av skorsten

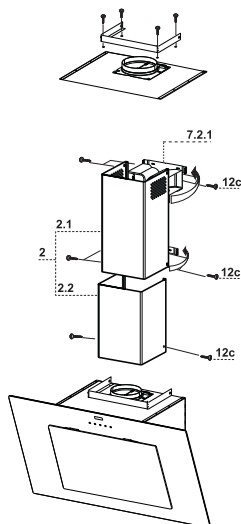
- Fäst vinkeln **15** på köksfläktstommen med de medföljande **12d** skruvarna (2,9 x 9,5).

Övre skorsten

- Vidga lätt de två sidoflikarna, haka fast dem bakom konsolerna **7.2.1** och stäng dem tills stoppet.
- Fäst de medföljande 4 skruvarna **12c** (2,9 x 9,5) på sidan av konsolerna.
- Säkerställ att utgången av förlängningskopplingarna överensstämmer med skorstenens öppningar.

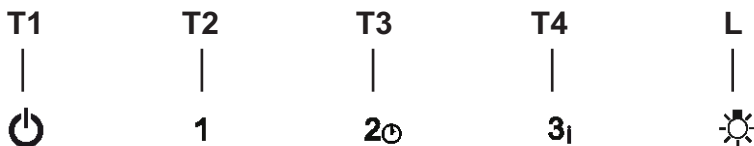
Undre skorsten

- Vidga lätt skorstenens två sidoflikar, haka fast dem emellan den övre skorstenen och väggen och stäng dem tills stoppet.
- Fäst den undre delen på köksfläktstommens med de medföljande 2 skruvarna **12c** (2,9 x 9,5).



ANVÄNDNING

Kontrollpanel

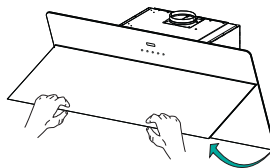


Knapp	Funktion	
T1	Stänger av motorn.	-
T2	Slår på motorn på den första hastigheten.	Knapparna T1+T2 är tända.
T3	Slår på motorn på den andra hastigheten.	Knapparna T1+T3 är tända.
	Tryckt i 2 sekunder aktiveras den försenade avstängningen med 30 minuter (Motor+Belysning). Med aktiv funktion är det möjligt att ändra drifhastigheten.	De respektive knapparna T1+ (T2 eller T3 eller T4) blinkar.
T4	Slår på motorn på den tredje hastigheten.	Knapparna T1+T4 är tända.
	Tryckt i 2 sekunder aktiveras intensivhastigheten tidsinställd på 6 minuter, när denna tid förflutit återgår systemet till den tidigare inställda hastigheten. Lämplig att hålla stånd mot max. spridning av matos.	Knappen blinkar
L	Tänder och släcker belysningen med max. intensitet.	Tänd knapp

RENGÖRING OCH UNDERHÅLL

Öppning av panel

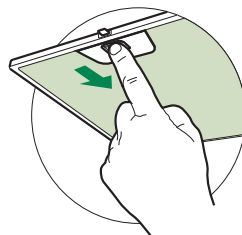
- Öppna panelen genom att dra i den.
- Panelen låses i vilket läge som helst som den ställs i.
- Rengör den utvändigt med en fuktig trasa och neutralt rengöringsmedel.
- Rengör den även invändigt med en fuktig trasa och neutralt rengöringsmedel; använd inte våta trasor eller svampar, inte heller vattenstålar; använd inte slipmedel.



Fettfilter

RENGÖRING AV SJÄLVBÄRANDE METALLFETTFILTER

- Dessa kan även diskas i diskmaskin, de ska diskas varannan månad cirka eller oftare vid intensiv användning.
- Öppna Comfortpanelerna genom att dra i dem.
- Ta bort ett filter åt gången, tryck dem bakåt och dra dem samtidigt nedåt.
- Diska filtren utan att böja dem. Låt filtren torka före återmonteringen. (En eventuell färgförändring på filtrets övre yta, som kan inträffa med tiden, reducerar absolut inte filtrets effektivitet.)
- Montera filtren på nytt. Se till att handtaget vänder mot den synliga utsidan.
- Stäng comfortpanelerna igen.

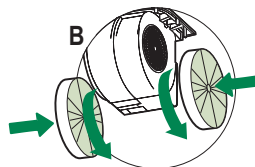
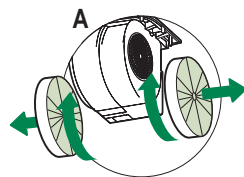


Luftfilter (filtrerande version)

Filtret kan inte diskas eller regenereras, det ska bytas ut var 4:e månad eller oftare vid en mer intensiv användning.

BYTE AV LUKTFILTER MED AKTIVT KOL

- Öppna Comfortpanelerna genom att dra i dem.
- Ta bort metallfettfiltren.
- Avlägsna de mättade luftfiltren med aktivt kol, som visas **(A)**.
- Montera de nya filtren, som visas **(B)**.
- Montera metallfettfiltren på nytt.
- Stäng Comfortpanelerna på nytt.



Belysning

- För byte kontakta servicecenter ("För inköpet vänd dig till ett servicecentra").

CE