



INSTRUCCIONES PARA CAMPANAS PURIFICADORAS

INSTRUÇÕES PARA CAMPANAS PURIFICADORAS

MODELO CYLINDRA ISLA PRO INOX LEDO
MODELO CYLINDRA ISLA PRO BLANCA

ÍNDICE

ES

INFORMACIÓN DE SEGURIDAD.....	3
CARACTERÍSTICAS	6
INSTALACIÓN	8
USO.....	12
LIMPIEZA Y MANTENIMIENTO.....	13

ÍNDICE

PT

INFORMAÇÕES DE SEGURANÇA.....	15
CARACTERÍSTICAS	18
INSTALAÇÃO.....	20
UTILIZAÇÃO	24
LIMPEZA E MANUTENÇÃO.....	25

INFORMACIÓN DE SEGURIDAD

i Por su propia seguridad y para el correcto funcionamiento del aparato, lea atentamente este manual antes de la instalación y puesta en marcha. Guarde siempre estas instrucciones con el aparato, incluso si se cede o transfiere a un tercero. Es importante que los usuarios estén familiarizados con todas las características de funcionamiento y seguridad del aparato.

⚠ Los cables deben ser conectados por un técnico competente.

- El fabricante no se hace responsable de ningún daño que resulte de una instalación o uso inadecuado.
- La distancia mínima de seguridad entre la placa de cocción y la campana extractora es de 650 mm (algunos modelos pueden instalarse a una altura inferior; véase la sección sobre dimensiones de trabajo e instalación).
- Si en las instrucciones de montaje de la placa de cocción a gas se indica una distancia mayor que la indicada anteriormente, debe tenerse en cuenta.
- Compruebe que la tensión de red coincide con la indicada en la placa de características del interior de la campana.
- Los dispositivos de desconexión deben instalarse en la instalación fija de acuerdo con las regulaciones para sistemas de cableado.
- Para los aparatos de la clase I, compruebe que el suministro de corriente eléctrica de la casa tiene una conexión a tierra adecuada.
- Conecte la campana a la chimenea con un tubo de un diámetro mínimo de 120 mm. El trayecto de humos debe ser lo más corto posible.
- Deben observarse todas las normas relativas al escape de aire.
- No conecte la campana extractora a los conductos de humos de combustión (p. ej. calderas, chimeneas, etc.).

- Si la campana se utiliza en combinación con equipos no eléctricos (por ejemplo, aparatos de gas), debe asegurarse un grado suficiente de ventilación en el local para evitar el retorno del flujo de gases de escape. Cuando la campana extractora se utiliza en combinación con aparatos no eléctricos, la presión negativa en el local no debe ser superior a 0,04 mbar para evitar que los humos vuelvan al local a través de la campana extractora.
- El aire no debe descargarse a través de un conducto utilizado para los gases de combustión procedentes de aparatos de combustión de gas u otros combustibles.
- Si el cable de alimentación está dañado, debe ser reemplazado por el fabricante o por un técnico de servicio.
- Conecte la clavija a una toma de corriente que cumpla la normativa vigente y sea accesible.
- En cuanto a las medidas técnicas y de seguridad a adoptar para el vertido de humos, es importante cumplir escrupulosamente las normas establecidas por las autoridades locales.


⚠ ADVERTENCIA: Retire la película protectora antes de instalar la campana.


- Utilice únicamente tornillos y herramientas que sean adecuados para la campana.

⚠ ADVERTENCIA: Si no se instalan tornillos o sujetadores de acuerdo con estas instrucciones, se puede producir una descarga eléctrica.

- No observar directamente con instrumentos ópticos (prismáticos, lupas, etc.).
- No cocine en flambado bajo la campana: podría producirse un incendio.
- Este aparato puede ser utilizado por niños a partir de los 8 años y por personas con capacidades psico-físico-sensoriales reducidas o con una experiencia y conocimientos insuficientes, siempre que sean cuidadosamente supervisados e instruidos sobre cómo utilizar el aparato de forma segura y sobre los peligros que conlleva. Asegúrese de que los niños no jueguen con el aparato. La limpieza y el mantenimiento por parte del usuario no deben ser llevados a cabo por niños, a menos que sean supervisados.
- Supervise a los niños, asegurándose de que no jueguen con el aparato.

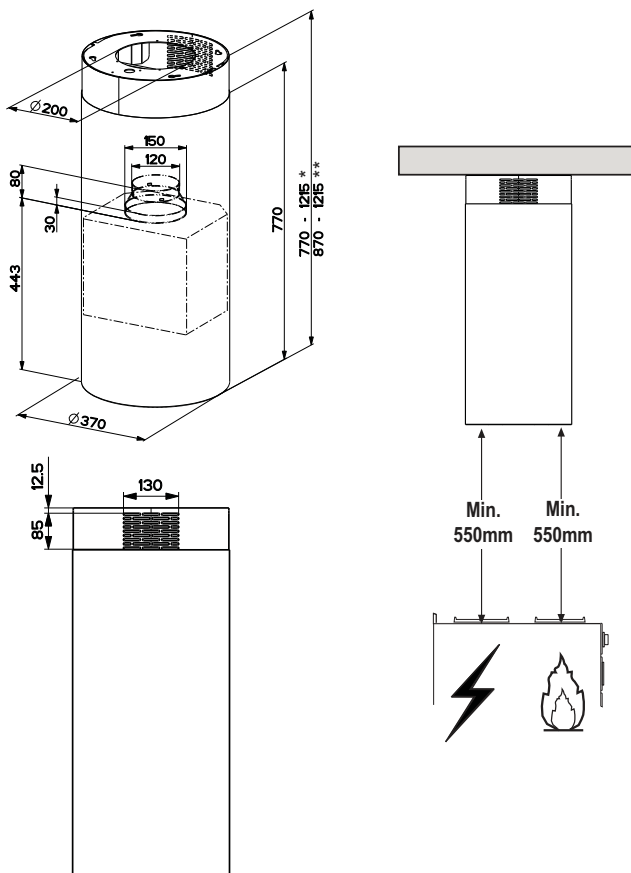
- El aparato no debe ser utilizado por personas (incluyendo niños) con capacidades psico-físico-sensoriales reducidas o con experiencia y conocimientos insuficientes, a menos que sean cuidadosamente supervisados e instruidos.

 Las piezas accesibles pueden calentarse mucho cuando se utilizan aparatos de cocina.

- Limpie y/o reemplace los filtros después del tiempo especificado (peligro de incendio). Véase el apartado Mantenimiento y limpieza.
- Deberá preverse una ventilación adecuada en el espacio cuando la campana extractora de humos se utilice junto con aparatos que utilicen gas u otros combustibles (no aplicable a los aparatos que sólo descargan aire en el local).
- El símbolo  en el producto o en su embalaje indica que este producto no debe desecharse como residuo doméstico normal. Tenga en cuenta que el producto a eliminar debe recogerse en un punto de recogida adecuado para el reciclaje de componentes eléctricos y electrónicos. Al asegurarse de que este producto se deseché correctamente, ayudará a evitar las posibles consecuencias negativas para el medio ambiente y la salud que podrían derivarse de una eliminación inadecuada de este producto. Para obtener información más detallada sobre el reciclaje de este producto, póngase en contacto con el Municipio, el servicio local de eliminación de residuos o la tienda donde adquirió el producto.

CARACTERÍSTICAS

Dimensiones

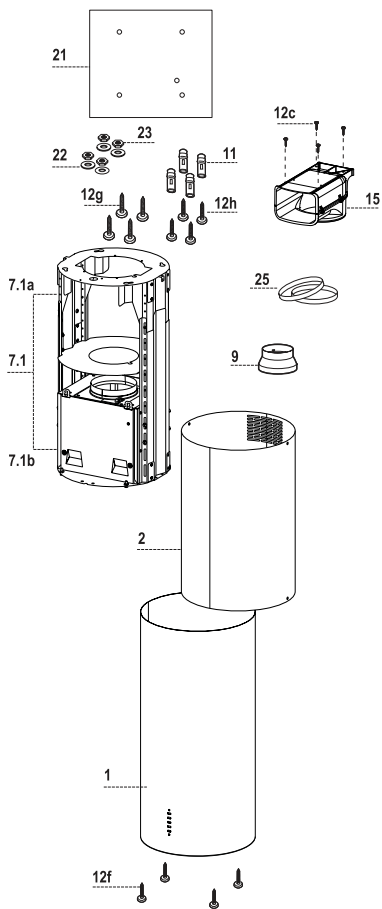


* Dimensiones de la campana en versión aspirante.

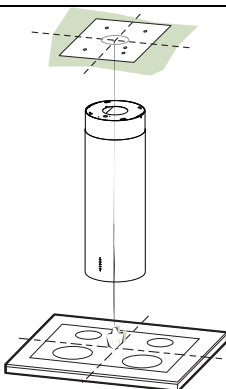
** Dimensiones de la campana en versión filtrante.

Componentes

Ref.	Cant.	Componentes del Producto
1	1	Cuerpo Campana completo de: Mandos, Iluminación, Filtros, Chimenea Inferior
2	1	Chimenea superior
7.1	1	Armazón telescópico completo de Aspirador, formado por:
7.1a	1	Armazón superior
7.1b	1	Armazón inferior
9	1	Arandela de reducción \varnothing 150-120 mm
15	1	Empalme Salida Aire Filtrante
25		Fajillas (no incluido)
Ref.	Cant.	Componentes de Instalación
11	4	Tacos \varnothing 10
12c	4	Tomillos 2,9 x 12,7
12f	4	Tomillos M6 x 15
12g	4	Tomillos M6 x 80
12h	4	Tomillos 5,2 x 70
21	1	Máscara
22	4	Arandelas \varnothing 6,4
23	4	Tuercas M6
Cant.	Documentación	
1	Manual instrucciones	



INSTALACIÓN



Taladrado del cielorraso/repisa y fijación del armazón metálico

TALADRADO CIELORRASO/REPISA

- Con la ayuda de un hilo de plomo marcar en el cielorraso/repisa de soporte el centro del plano de cocción.
- Apoyar en el cielorraso/repisa la plantilla de taladrado **21** en dotación, haciendo coincidir su centro con el centro proyectado y alineando los ejes de la plantilla con los ejes del plano de cocción .
- Marcar los centros de los orificios de la plantilla.
- Taladrar los puntos marcados:
 - Cielo de hormigón macizo: según los tacos para hormigón empleados.
 - Cielo de ladrillos huecos, con espesor resistente de 20 mm: \varnothing 10 mm (insertar rápidamente los Tacos **11** en dotación).
 - Cielo con vigas de madera: según los tornillos para madera empleados.
 - Repisa de madera: \varnothing 7 mm.
 - Paso del cable eléctrico de alimentación: \varnothing 10 mm.
 - Salida aire (Versión Aspirante): según el diámetro de la conexión a la tubería de evacuación externa.
- Atornillar, cruzándolas y dejando 4-5 mms del techo, dos tornillos:
 - Para hormigón macizo, tacos para hormigón, no en dotación.
 - Para Ladrillo con cámaras de aire, con espesor resistente de unos 20 mms , Tornillos 12h, en dotación.
 - Para vigas de madera, 4 tornillos para madera, no en dotación.
 - Para repisa de madera, 4 tornillos **12g** con arandelas **22** y tuercas **23**, en dotación.

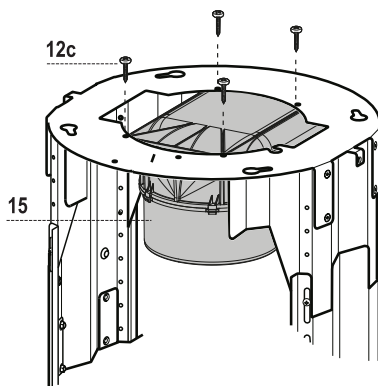
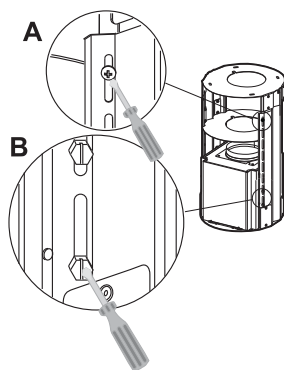
PREPARACIÓN DEL ARMAZÓN PARA LA CONEXION FILTRANTE

En el caso de que se instale la campana en versión filtrante hace falta predisponer en el armazón todos los empalmes necesarios para tal versión. Para facilitar la instalación de los particulares para la versión filtrante, es necesario alargar el armazón, Proceder de la siguiente manera:

- Destornillar los dos tornillos que sujetan la chimenea superior **2.1** al armazón y sacar la chimenea.
- Destornillar los cuatro tornillos de seguridad situados en la parte superior de la zona de separación del armazón. (A)
- Destornillar los ocho tornillos métricos que unen las dos columnas, situados a los lados del armazón. (B)

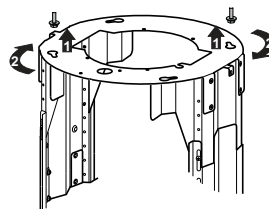
Instalación de los componentes para la versión filtrante:

- Fijar el empalme filtrante **15** a la parte superior del armazón utilizándo los 4 tornillos **12c** en dotación.
- A este punto es necesario conectar las dos arandelas con un tubo, para calcular la altura del tubo hace falta calcular la altura de la campana (mm) y quitarle 615 mm. ($H \text{ tubo} = H \text{ campana} - 615$).
- Alargar el armazón hasta que permita la inserción del tubo y volver a colocarlo bloqueando el tubo entre las dos arandelas. Controlar si la altura del armazón es la adecuada a la altura deseada de la campana ($H \text{ armazón} = H \text{ campana} - 184$). Regular la altura deseada del armazón y volver a colocar los tornillos anteriormente quitados. Para garantizar una mayor estabilidad al armazón volver a colocar los cuatro tornillos de seguridad en el último agujero disponible.
- Sujetar el tubo con las fajas **25**.



FIJACION ARMAZON

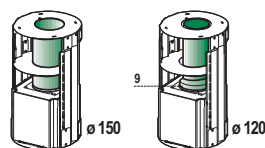
- Levantar el armazón teniendo cuidado de que el índice puesto sobre la lámina de éste se encuentre en la parte anterior.
- Encajar los ojales del armazón en los dos tornillos colocados anteriormente en el techo y girar hasta el centro del ojal de regulación.
- Apretar los dos tornillos y atornillar los otros dos en dotación; antes de atornillar definitivamente los tornillos es posible efectuar regulaciones girando el armazón, teniendo cuidado que los tornillos no se salgan de la sede del ojal de regulación.
- El fijado del armazón tiene que ser seguro en relación sea al peso de la Campana sea a los movimientos causados por ocasionales empujones laterales al aparato una vez montado. A fijado realizado controlar por lo tanto que la base sea estable aunque el armazón sea sometido a flexiones.
- En todos los casos en que el Techo no fuera suficientemente robusto en el punto de suspensión, el instalador tendrá que proveer a robustecerlo con oportunas láminas y contraplacas ancladas a partes estructuralmente resistentes.



Conexiones Salida del Aire Versión Aspirante

Para la instalación de la versión aspirante, conectar la campana al tubo de salida mediante un tubo rígido o flexible de $\varnothing 150$ o 120 mm, a discreción del instalador.

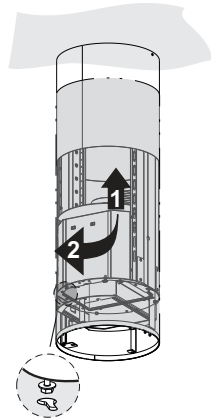
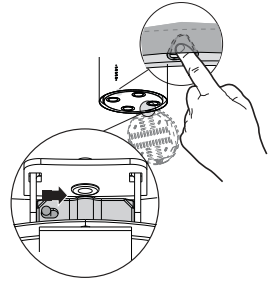
- Para la conexión con el tubo de $\varnothing 120$ mm, introducir la brida de reducción **9** en la salida del cuerpo de la campana.
- Fijar el tubo con abrazaderas adecuadas **25** en dotación.
- Quitar los filtros antiolor al carbón activo.



Montaje Chimenea y Sujeción Cuerpo Campana

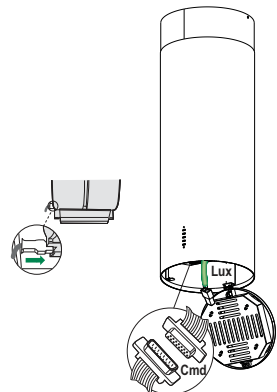
Es necesario girar la chimenea hacia arriba con los ojales hacia arriba en caso de instalación de la campana en versión filtrante, viceversa, con los ojales hacia abajo en caso de instalación en versión aspirante.

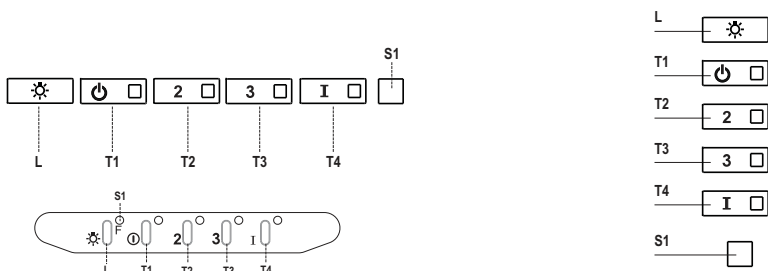
- Meter desde abajo hacia arriba la Chimenea superior y sujetarla en la parte superior al armazón con los 2 Tornillos quitados precedentemente, teniendo cuidado, en caso de instalación filtrante de que los ojales de la chimenea se encuentren en correspondencia de la salida del empalme filtrante **15**.
- Abrir el grupo de iluminación tirándolo de él sobre la adecuada marca, desengancharlo del cuerpo de la campana deslizando el perno de sujeción.
- Sacar el Filtro Antigrasa, empujándolo hacia la parte posterior del grupo y tirando al mismo tiempo hacia abajo.
- Quitar los eventuales Filtros Antiolor al Carbón activado.
- Predisponer la sujeción del cuerpo de la campana al armazón atornillando los 4 Tornillos **12f** en las sedes adecuadas. Dejar por lo menos 4-5 mm de espacio entre la cabeza del tornillo y la lámina del armazón.
- Enganchar el cuerpo de la campana al armazón y girar hacia la izquierda hasta el fondo, proceder enseguida al bloqueo de los tornillos para evitar una caída accidental del cuerpo de la campana.



CONEXIÓN ELÉCTRICA

- Conectar la campana a la red de alimentación eléctrica instalando un interruptor bipolar con apertura de los contactos de 3 mm como mínimo.
- Asegurarse de que el conector del Cable de alimentación esté correctamente metido en la toma del Aspirador.
- Conectar el conector de los mandos **Cmd**.
- Conectar el conector de los Focos **Lux** a la toma existente detrás de la tapa del grupo iluminación.
- Para la versión filtrante montar el filtro antiolor de carbón activo.
- Volver a montar los Filtros y el grupo iluminación.





Tablero de mandos

Tecla	Led	Función
L	-	Enciende/Apaga las luces a la máxima velocidad.
T1	Fijo	Enciende/Apaga el motor a la primera velocidad
T2	Fijo	Enciende el motor a la segunda velocidad.
	-	Manteniendo presionada la tecla por aproximadamente 5 segundos, cuando todas las cargas están apagadas (Motor+Luz) se activa la alarma de los filtros al carbono activo visualizando un doble parpadeo del led correspondiente. Para desactivarlo, se presiona de nuevo la tecla por otros 5 segundos visualizando un parpadeo simple del led correspondiente.
T3	Fijo	Enciende el motor a la tercera velocidad.
	-	Manteniendo presionada la tecla por aproximadamente 3 segundos, cuando todas las cargas están apagadas (Motor+Luz) se efectúa el reset visualizando el triple parpadeo del led S1 .
T4	Fijo	Enciende el motor a la velocidad INTENSIVA. Esta velocidad está temporizada en 6 minutos. Una vez terminado el tiempo, el sistema vuelve automáticamente a la velocidad seleccionada precedentemente. Si se activa desde motor apagado una vez terminado el tiempo pasa a la modalidad OFF.
	-	Manteniendo presionada por 5 segundos se habilita el telemando visualizando un doble parpadeo del mismo led. Manteniendo presionada la tecla por 5 segundos se deshabilita el telemando visualizando el parpadeo del led correspondiente una sola vez.
S1	Fijo	Señala la alarma de saturación filtros antigrasa metálicos y la necesidad de lavarlos. La alarma entra en función después de 100 horas de trabajo efectivo de la campana.
	Intermitente	Señala, cuando está activada, la alarma de saturación filtro antiolor al carbono activo que debe ser sustituido; deben lavarse además los filtros antigrasa metálicos. La alarma de saturación filtro antiolor al carbono activo entra en función después de 200 horas de trabajo efectivo de la campana.

LIMPIEZA Y MANTENIMIENTO

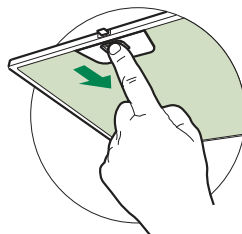
MANDO REMOTO (OPCIONAL)



Filtros antigrasa

LIMPIEZA DE LOS FILTROS ANTIGRASA METÁLICOS

Los filtros de aluminio pueden lavarse a mano, con agua y jabón, o bien en el lavavajillas. Si se opta por el lavado en lavavajillas, es conveniente tener en cuenta las recomendaciones del fabricante del lavavajillas y del detergente. En cualquier caso, se optará por el programa corto o ecológico (50-60°C), sin secado ni abrillantado. Un tratamiento incorrecto de los filtros puede perjudicar su aspecto estético, aunque no su eficacia de filtrado.



Reset de la señal de alarma

- Apagar las Luces y el Motor de aspiración.
- Apretar el pulsante **T3** durante 3 segundos, hasta el relampagueo de confirmación de los leds.

Limpeza de los filtros

- Abrir el grupo de iluminación hasta la muesca.
- Quitar los Filtros uno a la vez, empujándolos hacia la parte posterior del grupo y tirando contemporaneamente hacia abajo.
- Lavar los filtros evitando que se doblen y dejarlos secar antes de volverlos a montar.
- Montar los filtros prestando atención en mantener la manija hacia la parte visible exterior.

Filtros antiolor al carbono activo (versión filtrante)

No es lavable y no es regenerable, debe ser sustituido cuando el led **S1** parpadea o por lo menos cada 4 meses. La señalización de alarma si ha sido previamente activada, se verifica sólo cuando está activado el motor de aspiración.

Activación de la señal de alarma

- En las campanas de versión filtrante, la señalización de alarma saturación filtros debe activarse en el momento de la instalación o sucesivamente.
- Apagar las luces y el motor de aspiración.
- Presionar por **5 segundos** la tecla **T2** hasta el doble parpadeo de confirmación del led:

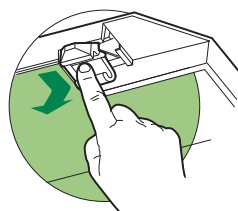
SUSTITUCIÓN

Reset de la señal de alarma

- Apagar las luces y el motor de aspiración.
- Presionar la tecla **T3** por al menos 3 segundos hasta el triple parpadeo de confirmación del led

Sustitución filtro

- Abrir el grupo de iluminación hasta la muesca.
- Quitar el filtro antigrasa.
- Quitar el filtro antiolor de carbón activo saturado, operando en los enganches correspondientes.
- Montar el nuevo filtro enganchándolo en su asiento.
- Quitar el filtro antigrasa.
- Volver a montar el grupo de iluminación.



Iluminación

- Para la sustitución ponerse en contacto con la Asistencia Técnica ("Para la compra dirigirse a la asistencia técnica").

INFORMAÇÕES DE SEGURANÇA

i Para sua segurança e funcionamento correto do aparelho, agradecemos que leia este manual com atenção, antes da instalação e colocação em funcionamento do aparelho. Conserve estas instruções sempre junto do aparelho, mesmo em caso de cedência ou transferência a terceiros. É importante que os utilizadores tenham conhecimento de todas as características de funcionamento e de segurança do aparelho.

⚠ A ligação dos cabos deve ser realizada por um técnico competente.

- O fabricante declina toda e qualquer responsabilidade por eventuais danos decorrentes da instalação ou utilização incorreta ou imprópria do aparelho.
- A distância mínima de segurança entre a placa de cozedura e o exaustor é de 650 mm (alguns modelos poderão ser instalados a altura inferior; consulte o parágrafo sobre as dimensões de trabalho e a instalação).
- Se nas instruções de instalação da placa de cozinha a gás estiver especificada uma distância maior, é necessário respeitá-la.
- Verifique se a tensão da rede elétrica corresponde à indicada na chapa de características aplicada no interior do exaustor.
- Os dispositivos de seccionamento devem ser montados na instalação elétrica fixa, em conformidade com a legislação sobre sistemas de cablagem.
- Para os aparelhos da Classe I, certifique-se de que a rede elétrica doméstica dispõe de um sistema eficaz de ligação à terra.
- Ligue o aspirador à chaminé utilizando um tubo de, pelo menos, 120 mm de diâmetro. O caminho percorrido pelo fumo deve ser o mais curto possível.
- Devem ser respeitadas todas as disposições da legislação em matéria de evacuação de ar.
- Não ligue o exaustor a condutas de fumo que transportem fumos de combustão (por ex. caldeiras, lareiras, etc.).

- Se o exaustor for utilizado em conjunto com aparelhos não elétricos (por ex. aparelhos alimentados a gás), deve ser tida em devida conta a necessidade de assegurar um grau suficiente de ventilação no aposento, para impedir o retorno dos gases de exaustão. Quando o exaustor é utilizado em conjunto com outros aparelhos não alimentados eletricamente, a pressão negativa no aposento não deve ultrapassar 0,04 mbar, para evitar que os fumos retornem ao aposento através do exaustor.
- O ar não deve ser evacuado através de condutas utilizadas para descarregar o fumo de aparelhos de combustão alimentados a gás ou outros combustíveis.
- Se o cabo de alimentação estiver danificado, deve ser substituído pelo fabricante ou por um técnico do serviço de assistência.
- Ligue a ficha a uma tomada em conformidade com os regulamentos em vigor, numa posição acessível.
- Em relação às medidas técnicas e de segurança que é necessário respeitar para evacuar o fumo, é importante seguir atentamente os regulamentos estabelecidos pelas autoridades locais.


⚠ ADVERTÊNCIA: antes de instalar o exaustor, retire as películas de proteção.


- Utilize apenas parafusos e quinquilharia apropriada para o exaustor.

⚠ ADVERTÊNCIA: a não utilização de parafusos ou elementos de fixação em conformidade com estas instruções pode causar riscos elétricos.

- Não olhe diretamente para a luz com instrumentos óticos (binóculo, lupa...).
- Não cozinhe flamejados debaixo do exaustor, porque há risco que incêndio.
- Este aparelho pode ser utilizado por crianças com idade igual ou superior a 8 anos e por pessoas com capacidades físicas, sensoriais ou mentais diminuídas ou com experiência e conhecimento insuficientes, desde que sejam vigiadas e tenham recebido instrução sobre a utilização do aparelho de forma segura e compreendam os perigos que o seu uso comporta. As crianças não devem brincar com o aparelho. A limpeza e manutenção do aparelho não devem ser realizadas por crianças, a não ser sob vigilância.
- Vigie as crianças, certificando-se de que não brinquem com o aparelho.

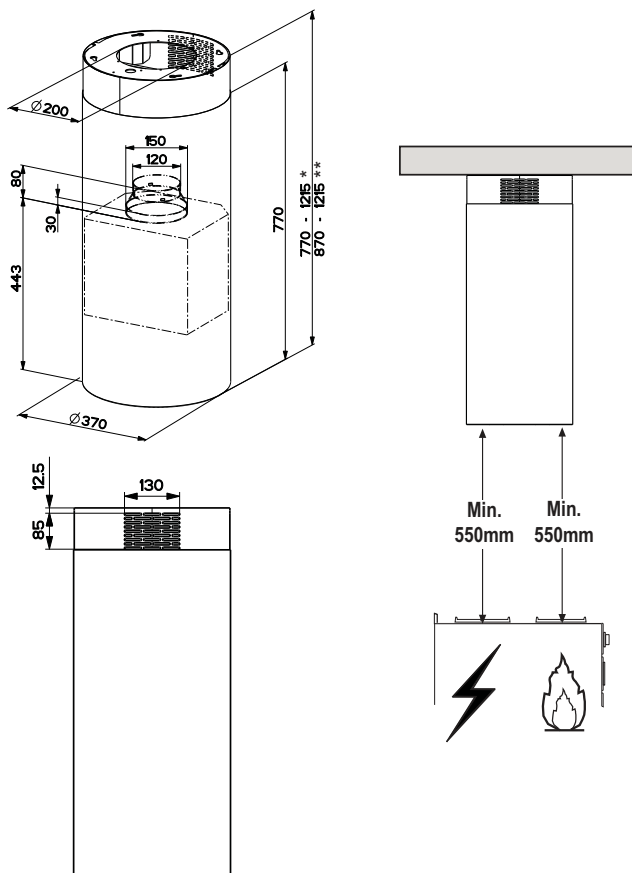
- O aparelho não deve ser utilizado por pessoas (incluindo crianças) com capacidades psico-físico-sensoriais diminuídas ou com experiência e conhecimentos insuficientes, salvo se vigiadas atentamente e instruídas.

 As partes acessíveis podem aquecer muito durante a utilização dos aparelhos de cozedura.

- Limpe e/ou substitua os filtros, respeitando os intervalos de tempo especificados pelo fabricante (perigo de incêndio). Consulte o parágrafo Manutenção e limpeza.
- Deve haver uma ventilação adequada no aposento, sempre que o exaustor for utilizado simultaneamente com aparelhos que utilizem gás ou outros combustíveis (não aplicável a aparelhos que apenas descarregam ar no aposento).
- O símbolo  colocado no produto ou na sua embalagem indica que o produto não pode ser eliminado como lixo doméstico. Deverá ser entregue num centro de recolha seletiva próprio para reciclagem de resíduos de equipamentos elétricos e eletrónicos. A eliminação correta deste produto contribui para evitar os possíveis efeitos negativos para o meio ambiente e a saúde que seriam criados pela manipulação imprópria dos seus resíduos. Para mais informações sobre o local onde entregar o produto para reciclagem, contacte a delegação local, os serviços municipais ou a loja onde comprou o produto.

CARACTERÍSTICAS

Dimensões

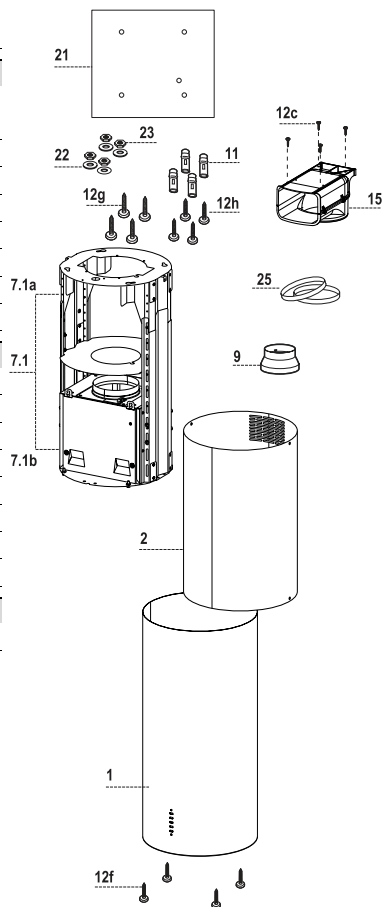


* Dimensões para exaustor na versão aspirante.

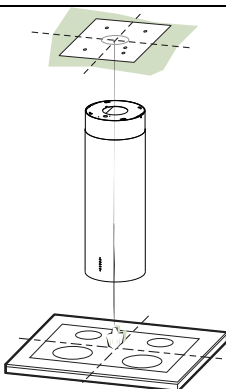
** Dimensões para exaustor na versão filtrante.

Componentes

Ref.	Qtd.	Componentes do produto
1	1	Corpo do exaustor equipado com: Comandos, luz, filtros e chaminé inferior
2	1	Chaminé superior
7.1	1	Armação telescópica com aspirador, composta de:
7.1a	1	Armação superior
7.1b	1	Armação inferior
9	1	Flange de redução \varnothing 150-120 mm
15	1	Conexão da saída filtrante
25		Braçadeiras para tubos (não incluído)
Ref.	Qtd.	Componentes de instalação
11	4	Buchas de \varnothing 10
12c	4	Parafusos 2,9 x 12,7
12f	4	Parafusos M6 x 15
12g	4	Parafusos M6 x 80
12h	4	Parafusos 5,2 x 70
21	1	Molde de furação
22	4	Anilhas de \varnothing 6,4
23	4	Porcas M6
Qtd.	Documentação	
1	Manual de Instruções	



INSTALAÇÃO



Perfuração do tecto/prateleira e fixação da armação

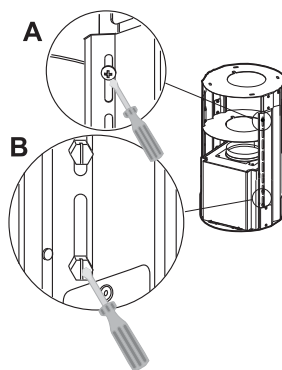
PERFURAÇÃO DO TECTO/PRATELEIRA

- Com a ajuda de um fio de prumo, marque no Tecto/Prateleira de suporte o ponto de projecção do centro da placa do fogão.
- Apoie o gabarito de perfuração **21**, que acompanha o aparelho, no tecto/prateleira de modo a fazer com que o centro deste coincida com o centro projectado e alinhando os eixos do gabarito com os eixos da placa do fogão.
- Marque os centros dos furos do gabarito.
- Fure os pontos marcados:
 - Tecto de betão maciço: de acordo com as buchas para betão utilizadas.
 - Tecto de tijolo perfurado, com espessura resistente de 20 mm: \varnothing 10 mm (introduza imediatamente as buchas **11** fornecidas juntamente com o aparelho).
 - Tecto de traves de madeira: de acordo com os parafusos para madeira utilizados.
 - Prateleira de madeira: \varnothing 7 mm.
 - Passagem do fio eléctrico de alimentação: \varnothing 10 mm.
 - Saída de ar (versão aspirante): de acordo com o diâmetro da ligação à tubagem de evacuação exterior.
- Enrosque dois parafusos, cruzando-os e deixando-os a 4-5 mm de distância do tecto:
 - para betão maciço, buchas para betão (não fornecidas com o aparelho).
 - para tijolos ocos com espessura resistente, de cerca de 20 mm, Parafusos **12h**, fornecidos com o aparelho.
 - para traves de madeira, 4 parafusos para madeira (não fornecidos com o aparelho).
 - para prateleira de madeira, 4 parafusos **12g** (M6 x 80) com anilhas **22** e porcas **23** (fornecidas com o aparelho).

PREPARAÇÃO DA ARMAÇÃO PARA A CONEXÃO FILTRANTE

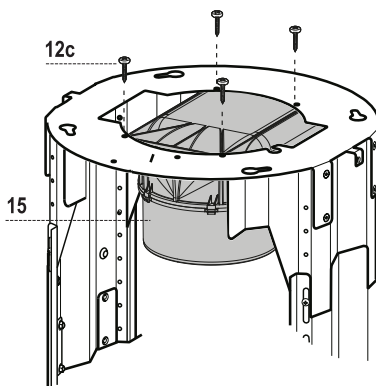
No caso de se instalar o exaustor na versão filtrante, é necessário preparar na armação todas as conexões necessárias para esta versão. Para facilitar a instalação dos componentes específicos para a versão filtrante, é necessário alongar a armação. Proceda assim:

- Desaperte os dois parafusos que estão a fixar a chaminé superior **2.1** à armação, e tire a chaminé.
- Desaperte os quatro parafusos de segurança aplicados em cima, na zona de separação da armação. **(A)**
- Desaperte os oito parafusos métricos que estão a unir as duas colunas, situados de ambos os lados da armação. **(B)**



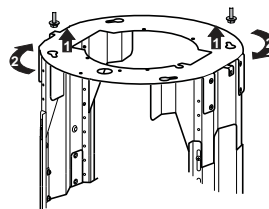
Instalação dos componentes para a versão filtrante:

- Fixe a conexão filtrante **15** na parte superior da armação, utilizando os 4 parafusos **12c** incluídos nos acessórios.
- Nesta altura, é necessário ligar as duas flanges com um tubo. Para calcular a altura do tubo, é necessário fazer o cálculo estimativo da altura do exaustor (mm) e subtrair a esse valor 615 mm. ($H_{\text{tubo}} = H_{\text{exaustor}} - 615$).
- Estique a armação de modo a permitir a inserção do tubo e reposicione-a, fixando o tubo entre as duas flanges. Verifique se a altura da armação é adequada à altura do exaustor desejada ($H_{\text{armação}} = H_{\text{exaustor}} - 184$). Ajuste a altura da armação desejada e aperte de novo os parafusos tirados anteriormente. Para garantir maior estabilidade da armação, aperte os quatro parafusos de segurança no último furo disponível.
- Fixe o tubo com as braçadeiras próprias, **25**.



FIXAÇÃO DA ARMAÇÃO

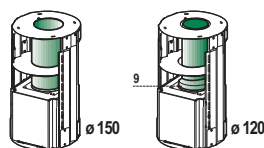
- Levante a armação, prestando atenção ao indicador sobre a placa da armação, que tem de estar na parte anterior.
- Enfie os orifícios oblongos da armação nos dois parafusos aplicados anteriormente no tecto e rode até ao centro do orifício oval de regulação.
- Aperte os dois parafusos e enrosque os outros dois incluídos nos acessórios; antes de apertar os parafusos definitivamente, é possível fazer pequenos ajustes rodando a armação, mas prestando atenção para impedir que os parafusos saiam do orifício de ajuste, oval.
- A fixação da armação deve ficar bem firme, quer atendendo ao peso do exaustor, quer atendendo à possibilidade de solicitações provocadas por empurrões laterais ocasionais no aparelho montado. Concluída a fixação, verifique se a base se mantém estável mesmo quando a armação é solicitada à flexão.
- Em todos os casos em que o tecto não for suficientemente robusto no ponto de suspensão, o instalador deverá torná-lo seguro utilizando chapas e contra-chapas adequadas, fixadas em partes estruturalmente resistentes.



SAÍDA DO AR PARA A VERSÃO ASPIRANTE

Para a instalação na Versão Aspirante, ligue o exaustor ao tubo de saída utilizando um tubo rígido ou flexível de $\varnothing 150$ ou 120 mm; esta escolha deve ser feita pelo instalador.

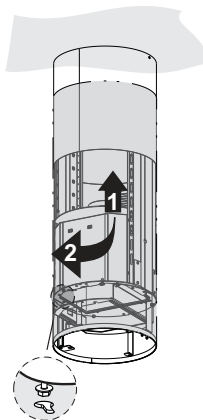
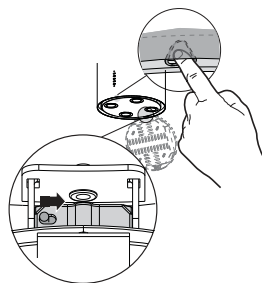
- Para a ligação com um tubo de $\varnothing 120$ mm, instale a flange de redução **9** na saída do corpo do exaustor.
- Fixe o tubo com braçadeiras para tubo **25** (fornecidas com o aparelho).
- Tire os filtros anti-odor de carvão activo, se presentes.



Montagem da chaminé e fixação do corpo do exaustor

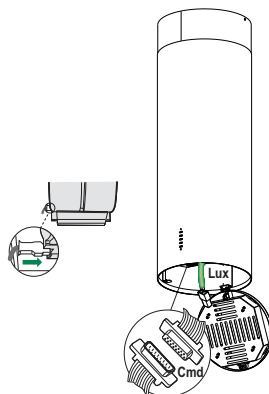
Se o exaustor for instalado na versão filtrante, a chaminé deverá ser montada com os orifícios ovais para cima. Se a instalação for feita na versão aspirante, os orifícios ovais deverão ficar para baixo.

- Introduza a chaminé superior de baixo para cima e fixe-a à armação, na parte superior, com os 2 parafusos tirados anteriormente, prestando atenção para, no caso da instalação ser feita na versão filtrante, os orifícios ovais da chaminé fiquem na posição correspondente à saída da conexão filtrante **15**.
- Abra o grupo de iluminação, puxando-o pelo entalhe próprio e desprenda-o do corpo do exaustor, deslizando com o pino de fixação próprio.
- Tire o filtro antigordura, empurrando-o em direcção à parte posterior do grupo, ao mesmo tempo que o puxa para baixo.
- Tire os filtros anti-cheiros, de carvão activo, se disponíveis.
- Prepare as coisas para fazer a fixação do corpo do exaustor à armação, enroscando os 4 parafusos **12f** nas respectivas sedes. Deixe, pelo menos, um espaço de 4-5 mm entre a cabeça do parafuso e a placa da armação.
- Fixe o corpo do exaustor à armação e rode o mais possível para a esquerda. Aperte imediatamente os parafusos para evitar a queda acidental do corpo do exaustor.

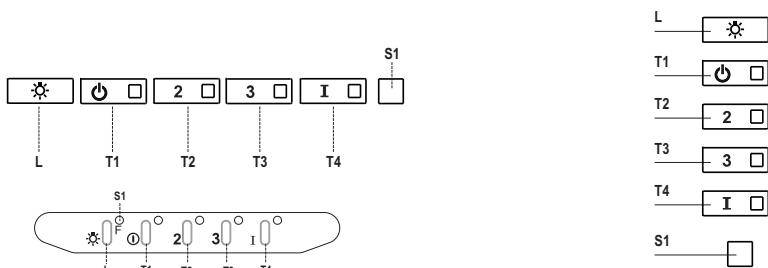


LIGAÇÃO ELÉCTRICA

- Ligue o exaustor à rede de alimentação eléctrica intercalando um interruptor bipolar com abertura mínima entre os contactos de 3 mm.
- Assegure-se de que o conector do cabo de alimentação esteja bem adaptado na tomada do aspirador.
- Ligue o conector dos comandos **Cmd**.
- Ligue o conector dos focos **Lux** a extremidade do cabo eléctrico que se encontra atrás da tampa da caixa de iluminação.
- Para a versão filtrante, monte o filtro anti-odor de carvão activo.
- Monte de novo os filtros y o grupo de iluminação.



UTILIZAÇÃO

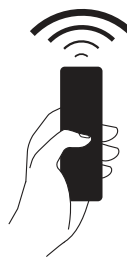


Quadro de comandos

Tecla	Led	Função
L	-	Acende/Apaga a luzes no máximo de intensidade.
T1	Fixo	Liga/desliga o motor com velocidade I.
T2	Fixo	Liga o motor com velocidade II.
	-	Se mantida pressionada durante cerca de 5 segundos, quando todas as cargas estão desligadas (Motor+Luz), o alarme dos filtros de carvão activo activa-se e o respectivo Led e pisca duas vezes. Para o desactivar, pressiona-se de novo a tecla durante 5 segundos e observar-se-á uma piscadela do respectivo Led.
T3	Fixo	Liga o motor com velocidade III.
	-	Se mantida pressionada durante cerca de 3 segundos, quando todas as cargas estão desligadas (Motor+Luz), o sistema fará o reset e o Led S1 piscará três vezes.
T4	Fixo	Liga o motor com velocidade INTENSIVA. Esta velocidade é temporizada a 6 min. Decorrido o referido tempo, o sistema regressará automaticamente à velocidade seleccionada anteriormente. Se for activada com o motor desligado, no fim do tempo de funcionamento desta função, o motor desliga-se.
	-	Se mantida pressionada durante cerca de 5 segundos, o telecomando activar-se-á e o led em questão piscará duas vezes. Se mantida pressionada durante cerca de 5 segundos, o telecomando desactivar-se-á e o led em questão piscará só uma vez.
S1	Fixo	Sinaliza o alarme de saturação dos filtros de metal antigordura e a necessidade de os lavar. O alarme dispara ao fim de 100 horas de funcionamento efectivo do exaustor.
	Intermitente	Sinaliza que está activado o alarme de saturação do filtro anti-odores de carvão activo e que é, portanto, necessário substituí-lo. Devem lavar-se também, nesta altura, os filtros de metal antigordura. O alarme de saturação do filtro anti-odores de carvão activo dispara ao fim de 200 horas de funcionamento efectivo do exaustor.

LIMPEZA E MANUTENÇÃO

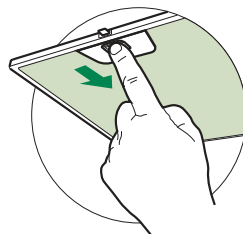
TELECOMANDO (DE OPÇÃO)



Filtros antigordura

LIMPEZA DOS FILTROS METÁLICOS ANTIGORDURA AUTOPORTANTES

Os filtros podem ser lavados a mão, com água e sabão, ou então, utilizar a máquina lava-louça. Para lavar os filtros na máquina lava-louças, pedimo-lhes que sigam as recomendações do fabricante de máquina lava-louças assim como do detergente. Em todo caso, seleccione o programa mais curto ou ecológico (50 - 60 °C), sem secar nem abrilhantar. Um tratamento incorrecto dos filtros pode deteriorar o aspecto estético dos filtros, mas não a sua eficácia de filtrado.



Reset do sinal de alarme

- Desligue as luzes e o motor de aspiração.
- Pressione o botão **T3** durante, pelo menos, 3 segundos, até receber confirmação através dos leds, que começam a piscar.

Limpeza dos filtros

- Abra o grupo de iluminação puxando-o pelo entalhe próprio.
- Tire os filtros um por vez abrindo os respectivos engates.
- Lave os filtros evitando dobrá-los e deixe-os secar antes de os reinstalar.
- Reinstale-os lembrando-se de manter a pega virada para a parte visível exterior.

Filtros anti-odor de carvão activo (Versão Filtrante)

Não pode ser lavado e não é regenerável. Deve ser substituído quando o led **S1** começa a piscar ou, pelo menos, de 4 em 4 meses. Se previamente activada, a sinalização de alarme disparará apenas quando o utilizador liga o motor de exaustão.

Activação do sinal de alarme

- Nos exaustores na versão filtrante, a sinalização do alarme por saturação dos filtros tem de ser activada na altura de instalação do exaustor, ou posteriormente.
- Desligue as luzes e o motor de exaustão.
- Pressione **5 segundos** a tecla **T2** até o led piscar duas vezes, em sinal de confirmação:

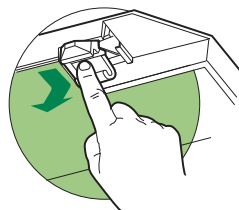
SUBSTITUIÇÃO

Como apagar o sinal de alarme

- Desligue as luzes e o motor de exaustão.
- Prima a tecla **T3** durante, pelo menos, 3 segundos, até o led piscar três vezes seguidas, a confirmar.

Substituição do filtro

- Abra o grupo de iluminação, puxando o entalhe próprio.
- Retire o filtro antigordura
- Remova o filtro anti-odores de carvão activo saturado, manobrando os respectivos engates.
- Monte o filtro novo, prendendo-o no seu encaixe próprio.
- Monte de novo o filtro antigordura e o grupo de iluminação.



Iluminação

- Para substituição, contacte a assistência técnica ("Para compra, dirija-se à assistência técnica").



mepamsa

Avenida Via Augusta 85-87 8174
SANT CUGAT DEL VALLES
BARCELONA (ESPAÑA)

Telf: +34 935 653 500
comercial.fss@franke.com

Servicio de Asistencia Técnica
902 101 099
www.mepamsa.com/es