

SPISKÅPA 392-14
COOKER HOOD 392-14
EMHÆTTE 392-14
LIESIKUPU 392-14
KJØKKENHETTE 392-14



FRANKE

MAKE IT WONDERFUL

SV Bruksanvisning

Säkerhetsföreskrifter	3
Installation	4
Injustering av luftflöden	6
Användning	8
Service och garanti	9

GB User instructions

Safety Instructions	10
Installation	11
Adjusting the air flow	14
Instructions for use	16
Servicing and warranty	17

DA Betjeningsvejledning

Sikkerhedsforskrifter	18
Installation	19
Justering af luftmængde	21
Betjening	23
Service og garanti	24

FI Käyttöohje

Turvallisuusmääräykset	25
Asennus	26
Ilmavirtauksen säätö	28
Käyttö	30
Huolto ja takuu	31

NO Bruksanvisning

Sikkerhetsforskrifter	32
Installasjon	33
Tilpasning av luftstrømmen	35
Bruk	37
Service og garanti	38

Läs noga igenom denna bruks- och monteringsanvisning, i synnerhet säkerhetsföreskrifterna, innan du installerar och börjar använda produkten.

Spara bruksanvisningen för senare användning eller till den som eventuellt övertar produkten efter dig. Gör produkten strömlös innan all form av rengöring och skötsel.

§ Avledning av utblåsningsluften skall utföras i enlighet med föreskrifter utfärdade av berörd myndighet.

§ Utblåsningsluften får inte ledas in i rökkanal som används för avledning av rökgas från t ex gas- eller braskaminer, ved- eller oljepannor etc.

§ Avståndet mellan spis och produkt måste vara minst 45 cm. Vid gasspis ökas avståndet till 65 cm. Om högre monteringshöjd rekommenderas av gasspisens tillverkare ska hänsyn tas till detta.

§ För att undvika att fara uppstår ska fast installation, utbyte av sladdställ eller annan typ av anslutning utföras av behörig fackman.

§ Att flambra under produkten är inte tillåtet.

§ Tillräckligt med luft måste tillföras rummet när produkten används samtidigt med produkter som använder annan energi än el-energi, t ex gasspis, gas- eller braskaminer, ved- eller oljepannor etc.

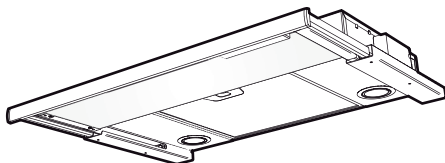
§ Produkten kan användas av barn från 8 år och personer med nedsatt mental, sensorisk eller fysisk förmåga, eller brist på erfarenhet och kunskap, om de informeras om hur produkten är avsedd att användas.

§ Barn skall inte leka med produkten. Rengöring och underhåll av produkten skall inte utföras av barn utan tillsyn.

§ Åtkomliga delar av produkten kan bli heta i samband med matlagning.

§ Risken för brandspridning ökar om inte rengöring sker så ofta som anges.

Spiskåpan är avsedd för montering infälld i skåp. Spiskåpan är utrustad med elektronisk styrning för EC-motor, motordrivet spjäll, LED-belysning och metalltrådsfilter. Installation, användning, skötsel, underhåll mm framgår av denna anvisning.



TEKNISKA UPPGIFTER

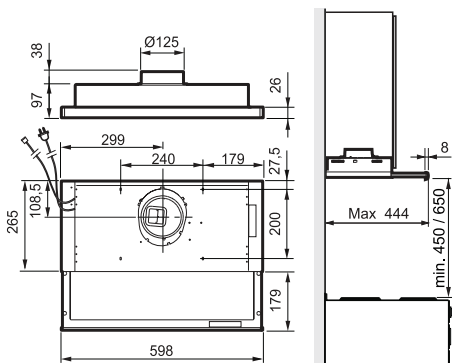


Fig. 1

Mått	se Fig. 1
Elektrisk anslutning	230 V ~ med skyddsjord.
Belysning	LED 2 x 2 W
Styrledare	1 - 10 V Vid leverans är inställningarna 3, 5 och 10 V.

INSTALLATION

Monteringsdetaljer, skruvar för uppfästning mm levereras med spiskåpan.

Elektrisk installation

Spiskåpan levereras med sladd och jordad stickpropp för anslutning till jordat vägguttag samt lågspänningskabel för anslutning till EC-motor. Vägguttaget ska vara åtkomligt efter installation.

Montering anslutningsstos med spjäll

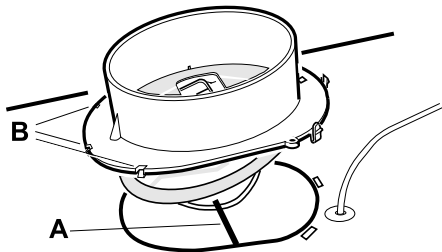


Fig. 2

Utluftdonet levereras inuti spiskåpan.

Spjällaxel A placeras i öglan under spjälllocket, se Fig. 2. Se till att klackarna B hamnar under plåtkanten och att donet snäpper fast.

Montering

Montering mellan, eller i skåp utan botten.

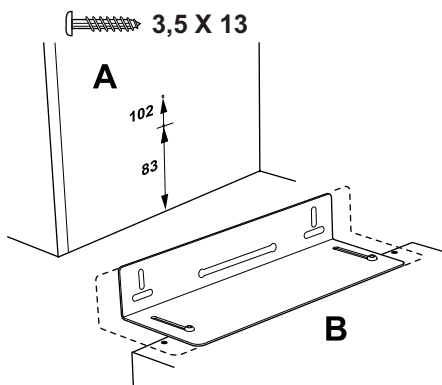


Fig. 3

Spiskåpan monteras med hjälp av konsoler.

Märk ut och fäst skruvar (3,5 x 13) så att de sticker ut några millimeter i båda skåpsidorna enligt måttbilden, Fig.3A. Om man vill placera spiskåpens undersida i linje med skåpradens undersida används det övre måttet, 102, se Fig.3A. Konsolerna är justerbara på spiskåpan för att passa olika skåpdjup, Fig.3B.

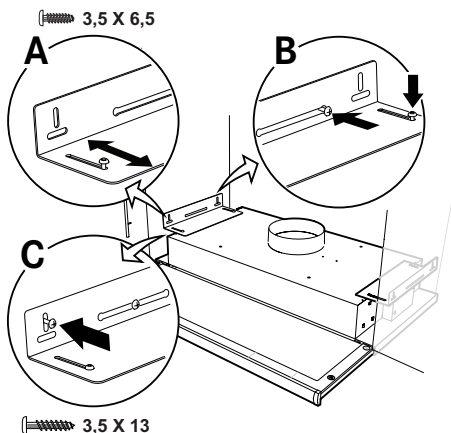


Fig.4

Montera konsolerna i spiskåpan utan att dra åt skruvarna (3,5 x 6,5) helt och justera konsolerna så att de passar mot skåpsidorna, Fig.4A. Häng upp spiskåpan i de förmonterade skruvarna i skåpsidan. Dra åt skruvarna på konsolen och i väggen, Fig.4B. Lås fast konsolerna med låsskruvar, Fig.4C (3,5 x 13).

Montering i skåp med botten

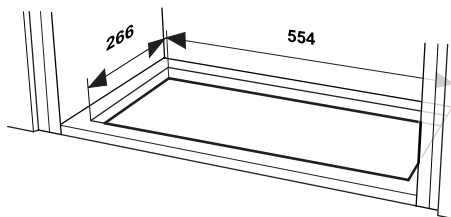


Fig.5

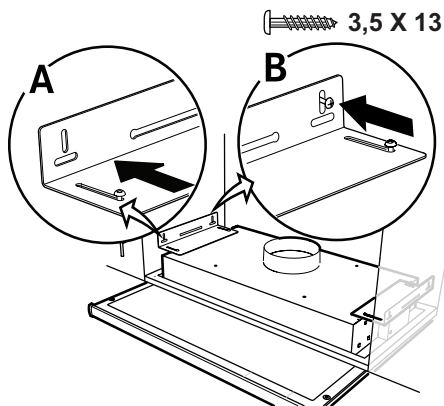


Fig.6

Spiskåpan monteras med hjälp av konsoler. Såga upp ett hål i skåpbotten enligt måttbilden, Fig.5. Fäst konsolerna så långt in det går på spiskåpan. Skjut upp spiskåpan i hålet mot skåpets botten. Drag ut, Fig.6A, och skruva fast konsolerna i sidorna på skåpet, Fig.6B, med skruvar 3,5 x 13. Drag fast konsolerna i spiskåpan.

Anslutning till frånluftkanal

Anslut spiskåpan med rör eller slang $\varnothing 125$ mm.

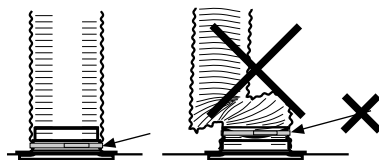


Fig.7

Obs!

Vid montering med anslutnings slang, måste slangen monteras sträckt närmast anslutningen, Fig.7.

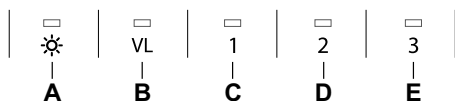
Borttagning av skyddsplast

Avlägsna all skyddsplast från filter och eventuella övriga delar av produkten.

ÄNDRING AV LUFTMÄNGD VIA OMPROGRAMMERING AV STYRNING

Hastigheterna är omprogrammeringsbara mellan 1 och 10 V.

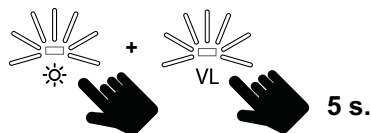
Vid leverans är inställningarna 3 V för hastighet 1, 5 V för hastighet 2 och 10 V för hastighet 3.



Börja alltid inställningen med lägsta hastighet sedan på de högre hastigheterna. Det måste vara lägre voltall på hastighet 1 än på hastighet 2 och lägre voltall på hastighet 2 än på hastighet 3. Starta med hela volt och finjustera med tiondels volt.

Aktivera programmeringsläge

All inställning kräver programmeringsläge.



Håll in knapp **A** och **B** i ca. 5 sekunder. Indikeringslamporna lyser under tiden, när de börjar blinka är styrningen i programmeringsläge.

Obs!

Om ingen knapp rörs under 30 sekunder så går styrningen ut ur programmeringsläge och tidigare inställda voltall kvarstår.

Spara inställningar

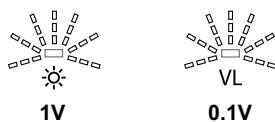
När programmeringen är klar spara inställningarna genom att hålla inne knapp **A** och **B** i ca. 5 sekunder. Indikeringslamporna lyser under tiden, när de slocknar är inställningarna sparade.

Omprogrammering av hastigheter

Aktivera programmeringsläge



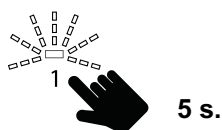
Välj vilken hastighet du vill ändra genom att trycka på knapp **C**, **D** eller **E**.



Vald knapp lyser och spänningen indikeras genom blinkningar. Först knapp **A** som indikerar hela volt, sedan knapp **B** som indikerar tiondels volt.

Öka volttalet genom att trycka på knapp **A**. Varje knapptryckning ger plus 1 volt och indikeras med en till blinkning.

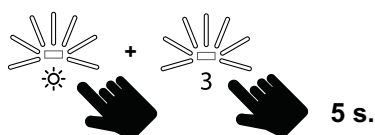
Samma förfarande gäller för knapp **B** (tiondels volt).



Sänk volttalet genom att hålla inne en hastighetsknapp i 5 sekunder. Då återgår och anpassas volttalet till lägsta möjliga inställning. Därifrån kan man stega uppåt till önskat voltall. Spara inställningarna.

Fabriksåterställning

Aktivera programmeringsläge



För att återgå till fabriksåterställning, håll inne knapp **A** och **E** i 5 sekunder. Indikeringslamporna blinkar under tiden, när de slocknar är återställningen gjord.

SPJÄLLINSTÄLLNING

Grundflöde

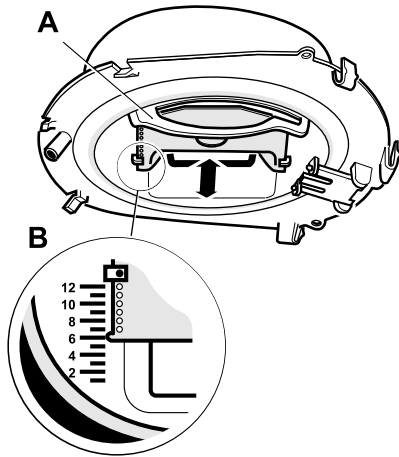


Fig.8

Grundventilationen ställs in genom att skjutspjället A placeras i önskat läge enligt markering B, Fig.8. (Se diagram, sidan 39.)

Tryckfallsmätning

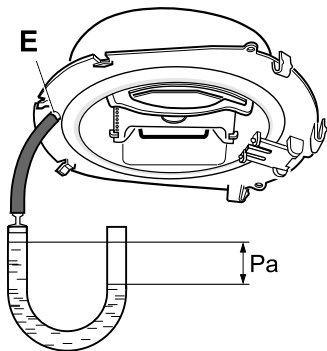


Fig.9

Tryckfallsmätningen utföres genom att slangen monteras på mätuttaget E i stosens framkant, Fig.9.

FUNKTION STRÖMBRYTARE

Centralfläkten går alltid på grundläge för allmän- och våtrumsventilation.

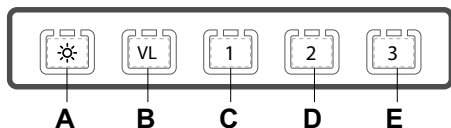


Fig. 10

- A. Belysning.
- B. Ökad allmän- och våtrumsventilation. Centralfläkten går på högsta hastighet. Återgår till grundventilation efter 60 minuter.
- C. Öppet spjäll. Hastighet 1 på fläktmotor.
- D. Öppet spjäll. Hastighet 2 på fläktmotor.
- E. Öppet spjäll. Hastighet 3 på fläktmotor. Spjället stängs automatiskt efter 60 minuter och centralfläkten återgår till grundläge. Man kan även återgå till grundläge genom att trycka in aktiv knapp ytterligare en gång.

Låt gärna spjället vara öppet en stund före och efter matlagning för att hindra att os sprids i rummet.

ÄNDRING AV FUNKTIONER PÅ STRÖMBRYTARE

Funktionerna för strömbrytaren kan ändras genom omprogrammering av knappsatsen. (Kontakta kundtjänst.)

SKÖTSEL OCH UNDERHÅLL

Rengöring

Spiskåpan torkas av med våt trasa och diskmedel. Filtren ska rengöras minst varannan månad vid normal användning. Rengör oftare vid intensiv användning.

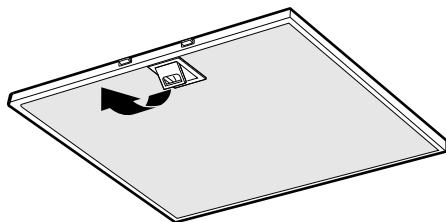


Fig. 11

Ta bort fettfilter genom att öppna snäppet, Fig. 11. Hantera filter försiktigt, var noga med att inte bocka dem.

Blötlägg filtret i varmt vatten blandat med diskmedel. Filtret kan även diskas i maskin. Sätt tillbaka fettfilter efter rengöring, se till att de snäpper fast ordentligt.

Insidan av spiskåpan samt spjället ska rengöras minst två gånger per år. Torka av med våt trasa och diskmedel. Spjället rengörs enklast när det är öppet.

BYTE AV LED-BELYSNING OCH LED-DRIVER

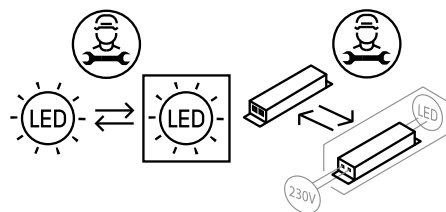


Fig. 12

Obs!

Byte av LED-belysning och LED-driver ska utföras av behörig fackman. Kontakta service.

Belysning och driver måste bytas ut mot en motsvarande specialarmatur och driver från tillverkaren eller dess serviceagent.

Kontrollera att säkringen är hel. Prova alla funktioner för att säkerställa vad som inte fungerar.

Kontakta Franke Service

tel. 09 12-40 500

www.franke.se/service

De kan hjälpa till att åtgärda felet eller anvisa till närmaste servicefirma för snabb och bra service.

Produkten omfattas av gällande EHL-bestämmelser.

EMBALLAGE- OCH PRODUKTÅTERVINNING

Emballaget ska lämnas in på närmaste miljöstation för återvinning.



Symbolen anger att produkten inte får hanteras som hushållsavfall. Den skall i stället lämnas in på uppsamlingsplats för återvinning av el- och elektronikkomponenter. Genom att säkerställa att produkten hanteras på rätt sätt bidrar du till att förebygga eventuellt negativa miljö- och hälsoeffekter som kan uppstå om produkten kasseras som vanligt avfall. För ytterligare upplysningar om återvinning bör du kontakta lokala myndigheter, sophämtningstjänst eller affären där du köpte varan.

Please read this installation and user guide carefully before installing and using the product, paying special attention to the safety instructions.

Keep the instructions for reference or for the next owner.

Disconnect the product from the power supply prior to cleaning or maintenance.

§ Diversion of exhaust air shall be carried out in accordance with instructions issued by the appropriate authority.

§ Exhaust air may not be directed into flues that are used for fumes from items such as gas, wood or oil-burning stoves or fireplaces.

§ The distance between the stove and the product must be at least 45 cm. For gas hob, the distance should be increased to 65 cm. Adjust accordingly if the stove manufacturer recommends a higher mounting height.

§ For safety reasons, installation and replacement of cables or other types of connectors should only be carried out by a qualified professional.

§ You must not flambé food underneath the product.

§ If the hood is to be used at the same time as products that use energy sources other than electricity, i.e., gas hobs, gas, wood or oil-burning stoves or fireplaces, etc, the room must have an adequate supply of air.

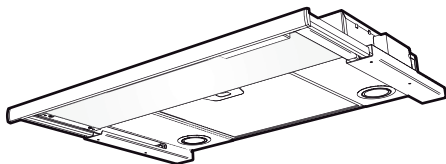
§ The product may be used by children from 8 years of age and persons with mental, sensory or physical impairment, or a lack of experience and knowledge, provided they are given information about how the product is to be used.

§ Children should not be allowed to play with the product. Children must not undertake cleaning or maintenance of the product unsupervised.

§ Accessible parts of the product may become hot when food is being prepared.

§ A fire is more likely to spread if the product is not cleaned as frequently as indicated.

The cooker hood is intended for installation built into cupboards. The cooker hood is equipped with electronic control for EC motors, a motorised damper, LED lighting and a metal mesh filter. Installation, use, care, maintenance, etc., are described in these instructions.



TECHNICAL INFORMATION

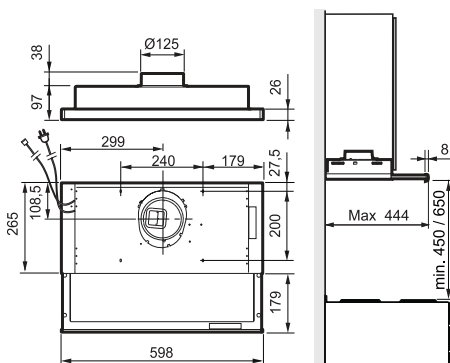


Fig. 1

Measurements	see Fig. 1
Electrical connection	230 V ~ earthed.
Lighting	LED 2 x 2 W
Control cable	1–10 V Upon delivery, the settings are 3, 5 and 10 V.

INSTALLATION

Fixing parts, screws for mounting, etc. are supplied with the cooker hood.

Electrical installation

The cooker hood is supplied with an electrical cable and earthed plug for connection to an earthed wall socket as well as a low voltage cable for connection to an EC motor. The wall socket must be accessible after installation is complete.

Assembly of connecting sleeve coupling with damper

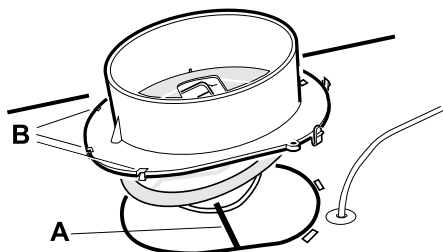


Fig. 2

The outlet air terminal device is supplied, fitted inside the cooker hood.

The damper shaft A should be positioned in the eye under the damper cover; see Fig. 2. Make sure that the tabs B end up under the edge of the plate and that the device snaps into place.

Assembly

Installation between or in cupboards without bases.

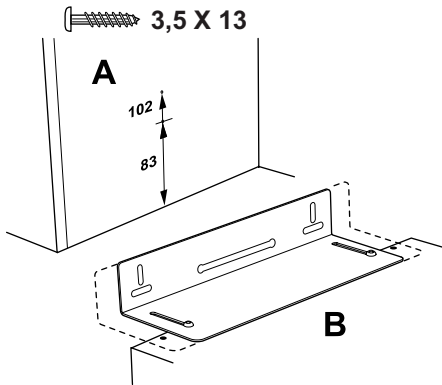


Fig. 3

The cooker hood is installed using brackets.

Mark out and fasten screws (3,5 x 13) so that they protrude a few millimetres from both cupboard sides as illustrated, Fig. 3A. If it is intended to align the underside of the cooker hood with the underside of the row of cupboards, use the upper measurement, 102, see Fig. 3A. The cooker hood brackets are adjustable to fit various cupboard depths, Fig. 3B.

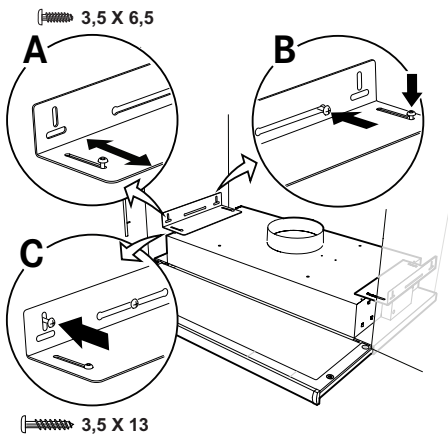


Fig. 4

Move the cooker hood brackets without fully tightening the screws (3,5 x 6,5) helt och justera konsolerna så att de passar mot skåpsidorna, Fig. 4A. Hang the cooker hood in the pre-installed screws in the side of the cupboard. Tighten the screws in the bracket and on the wall, Fig. 4B. Lock the brackets into position using the locking screws, Fig. 4C (3,5 x 13).

Installation in cupboards with bases.

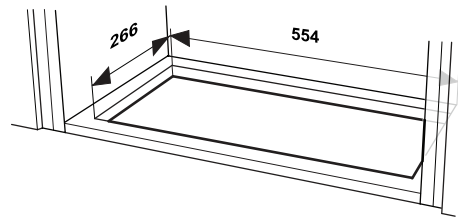


Fig. 5

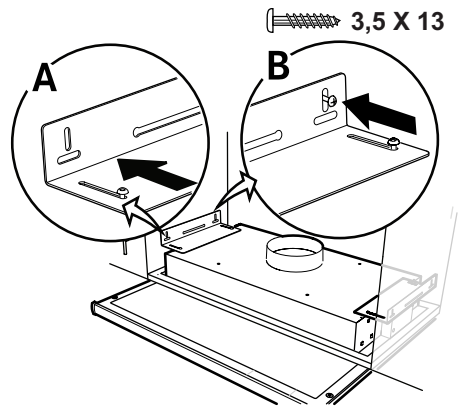


Fig. 6

The cooker hood is installed using brackets.

Using a saw, cut out a hole in the base of the cupboard, Fig. 5. Attach the brackets as far into the cooker hood as possible. Insert the cooker hood up into the hole in the base of the cupboard. Pull out, Fig. 6A, and use screws to fasten the brackets to the sides of the cupboard, Fig. 6B, with screws 3,5 x 13. Tighten the brackets in the cooker hood.

Connection to exhaust flue

Connect the cooker hood with a pipe or tubing \varnothing 125 mm.

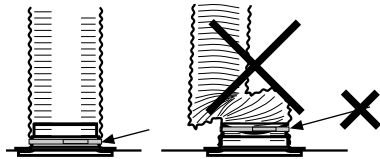


Fig. 7

Attention!

When using connecting tubing, the tubing must be stretched and assembled to fit directly next to the connection, Fig. 7.

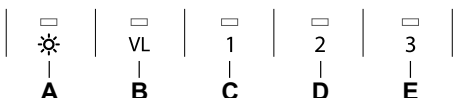
Removal of protective plastic

Remove all protective plastic from the filter and any other parts of the product.

CHANGING THE AIR VOLUME VIA REPROGRAMMING CONTROL

The speeds are reprogrammable from 1 to 10 V.

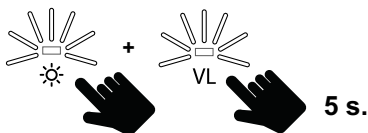
Upon delivery, the settings are 3 V for speed 1, 5 V for speed 2 and 10 V for speed 3.



Always start by adjusting the lowest speed setting and then go on to the higher speeds. There must be a lower voltage at speed 1 than at speed 2 and a lower voltage at speed 2 than at speed 3. Start with whole volts and make fine adjustments to tenths of a volt.

Activate programming mode

All settings must be made in programming mode.



Press and hold buttons **A** and **B** for approx. 5 seconds. The indicator lights are illuminated during this period. When they start flashing the control is in programming mode.

Attention!

If no button is pressed for 30 seconds, programming mode is exited and the previously set voltages remain.

Save settings

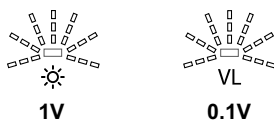
Once programming is complete, save the settings by holding in buttons **A** and **B** for approx. 5 seconds. During this period the indicator lights are illuminated. When they go out, the settings have been saved.

Reprogramming speeds

Activate programming mode



Select the speed you want to change by pressing button **C**, **D** or **E**.

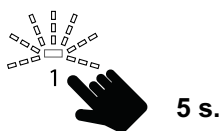


The selected button is illuminated and the voltage is indicated via flashes. First button **A** which indicates whole volts, then button **B** which indicates tenths of a volt.

Raise the voltage by pressing button **A**.

Each press of the button gives 1 volt more and is indicated by an extra flash.

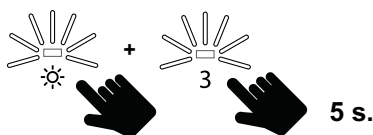
The same procedure applies to button **B** (tenths of a volt).



Lower the voltage by holding a speed button in for 5 seconds. The voltage then falls and is adjusted to the lowest possible setting. From there you can step up to the desired voltage. Save the settings.

Factory reset

Activate programming mode



To revert to the factory settings, hold in buttons **A** and **E** for 5 seconds. During this period the indicator lights flash. When they go out, the reset has been completed.

SETTING THE DAMPER

Basic flow

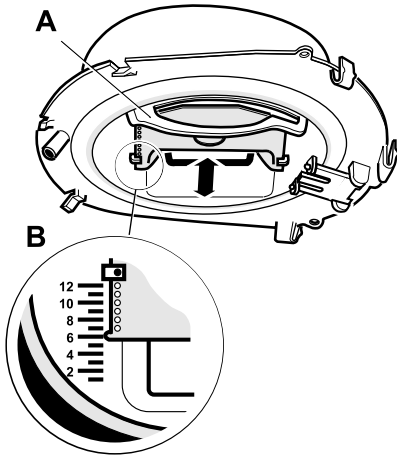


Fig. 8

Basic ventilation is set by moving the sliding damper A to the desired position according to marking B, Fig. 8. (See diagram, page 39.)

Measuring pressure drop

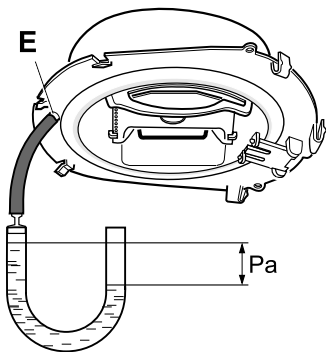


Fig. 9

The pressure drop is measured by fitting the hose on the measuring port E at the front edge of the coupling, Fig. 9.

FUNCTION SWITCH

Central fan is always running in standard mode for general and sanitary ventilation.

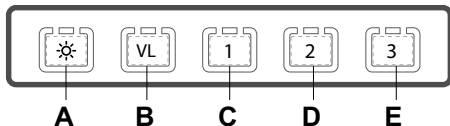


Fig. 10

- A. Lighting.
 - B. Increased general and sanitary ventilation. The central fan runs at top speed. Returns to basic ventilation after 60 minutes.
 - C. Open damper. Speed 1 on fan motor.
 - D. Open damper. Speed 2 on fan motor.
 - E. Open damper. Speed 3 on fan motor.
- The damper closes automatically after 60 minutes and the central fan returns to standard mode. It can also be returned to standard mode by pressing in the activating button one more time.

Ideally, keep the damper open a short while before and after cooking, in order to avoid the spread of odours in the room.

CHANGING SWITCH FUNCTIONS

Switch functions can be changed by reprogramming the button panel. (Contact Customer Services.)

CARE AND MAINTENANCE

Cleaning

The cooker hood should be cleaned with a damp cloth and washing-up liquid. With normal usage, the filters must be cleaned at least every other month. Clean more often after intensive use.

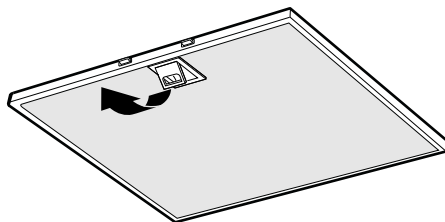


Fig. 11

Remove the grease filters by opening the snap retainer, Fig. 11 Handle the filters carefully, taking care not to bend them.

Soak the filter in a solution of warm water and washing-up liquid. The filter can also be washed in a dishwasher.

Refit the grease filters after cleaning, making sure they snap firmly into place.

The inside of the cooker hood and the damper must be cleaned at least twice a year. Wipe with a damp cloth and washing-up liquid. The damper is easiest to clean when it is open.

REPLACEMENT OF LED LIGHTING AND LED DRIVER

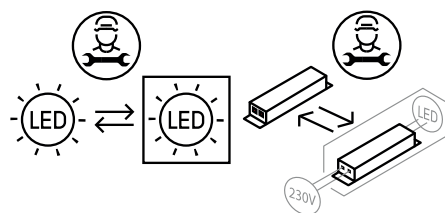


Fig. 12

Attention!

The replacement of the LED lighting and LED driver must be carried out by an authorised professional. Contact the service organisation.

If the lighting and driver are damaged, they must be replaced with an equivalent special light fixture and driver from the manufacturer or its service agent.

Check that the fuse is intact. Go through all the functions to check what is not working.

Contact Franke Service

Tel. +46 (0)9 12-40 500

www.franke.se/service

They can help you fix the problem or refer you to the nearest service agent for fast and effective service.

The product is covered by the relevant EHL provisions.

PACKAGING AND PRODUCT RECYCLING

The packaging should be deposited at your nearest recycling point.



The symbol means that the product must not be treated as household waste. It should instead be taken to a collection point for the recycling of electrical and electronic components. By ensuring that the product is dealt with in the correct manner, you are helping to prevent the adverse environmental and health effects that could arise if the product was disposed of as regular waste. For further information on recycling, contact your local authority or waste disposal service, or the store where you purchased your product.

Gennemlæs denne betjenings- og monteringsvejledning grundigt, især sikkerhedsforskrifterne, før du installerer og bruger produktet. Gem betjeningsvejledningen til senere brug, eller giv den videre, hvis en anden overtager produktet fra dig.

Afbryd altid strømmen til produktet før rengøring og pleje.

§ Udledning af udgangsluft skal ske i henhold til forskrifter fra respektive myndigheder.

§ Udgangsluften må ikke ledes ind i røgkanaler, som anvendes til udledning af røggas fra f. eks. gaskaminer, brændeovne eller oliefyr m.m.

§ Afstand mellem komfur og produkt skal være mindst 45 cm. Ved gaskomfur øges højden til 65 cm. Hvis gaskomfurets producent anbefaler højere monteringsafstand, skal dette respekteres.

§ For at undgå, at der opstår farer, skal faste installationer, udskiftning af ledning eller anden form for tilslutning udføres af en fagligt kyndig person.

§ Det er ikke tilladt at flambere under produktet.

§ Der skal være tilstrækkelig ventilation i rummet, når produktet bruges sammen med produkter, der anvender anden energi end elektricitet, f.eks. gaskomfur, gasovn, brændeovn, oliefyr, m.m.

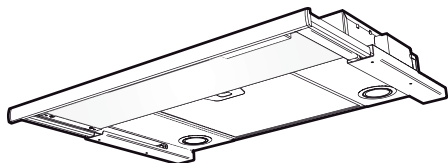
§ Produktet kan anvendes af børn fra 8 år, personer med nedsat mental, sensorisk eller fysisk funktion samt personer uden erfaring med og viden om produktet, hvis de informeres om, hvordan produktet skal anvendes.

§ Børn må ikke lege med produktet. Produktet må ikke rengøres eller vedligeholdes af børn uden opsyn.

§ Tilgængelige dele af produktet kan blive varme under madlavning.

§ Risikoen for brandspredning øges, hvis emhætten ikke rengøres som angivet.

Emhætten er beregnet til montering indbygget i skab. Emhætten er udstyret med elektronisk styring til EC-motor, motordrevet spjæld, LED-belysning og metaltrådsfilter. Installation, betjening, pleje, vedligeholdelse m.m. fremgår af denne vejledning.



TEKNISKE DATA

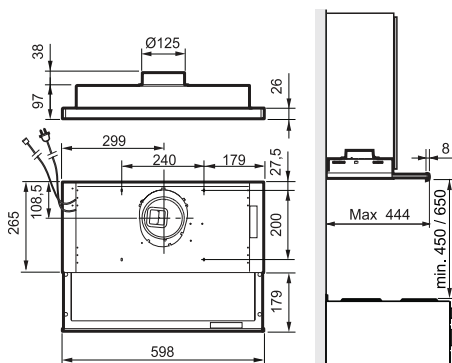


Fig. 1

Mål	se Fig. 1
Elektrisk tilslutning	230 V ~ med jordforbindelse.
Belysning	LED 2 x 2 W
Styrekabel	1 - 10 V Ved levering er indstillingerne 3, 5 og 10 V.

INSTALLATION

Monteringsdele, skruer for montering m.m. følger med emhætten.

Elektrisk installation

Emhætten leveres med kabel og jordforbundet stik for tilslutning til jordforbundet stikkontakt samt lavspændingskabel for tilslutning til EC-motor. Stikkontakten skal være tilgængelig efter monteringen.

Montering af tilslutningsstuds med spjæld

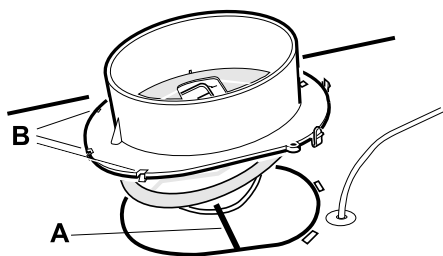


Fig. 2

Udluftsudstyret er ved leveringen monteret i emhætten.

Spjældakslen A placeres i bøjlen under spjældlåget, se Fig. 2. Sørg for, at griberne B kommer under pladens kant, og at delen klikker fast.

Montering

Montering mellem skabe eller i et skab uden bund.

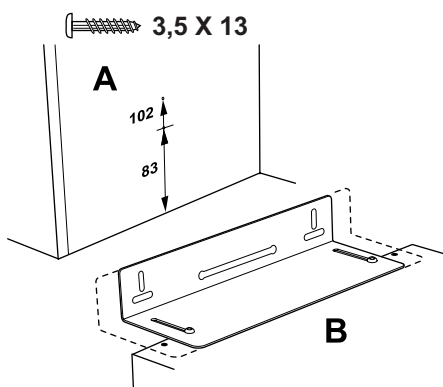


Fig. 3

Emhætten monteres ved hjælp af beslag. Afmærk og fastgør skruerne (3,5 x 13) så de stikker nogle millimeter ud fra begge skabssider som i målskitsen, Fig. 3A. Hvis man vil placere emhættens underside, så den flugter med skabsrækkens underside, anvendes det øverste mål, 102, se Fig. 3A. beslagene kan justeres på emhætten, så de passer til forskellige skabsdybder, Fig. 3B.

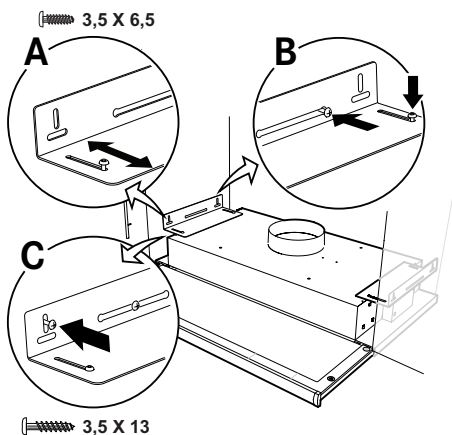


Fig. 4

Monter beslagene i emhætten uden at spænde skruerne (3,5 x 6,5) helt, og juster beslagene, så de passer mod skabssiderne, Fig. 4A. Ophæng emhætten i formonterede skrue i skabssiden. Spænd skruerne mod beslagene og ind i væggen, Fig. 4B. Lås beslagene fast med låseskrue, Fig. 4C (3,5 x 13).

Montering i skab med bund

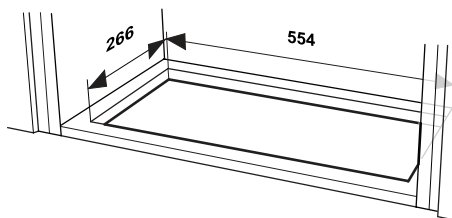


Fig. 5

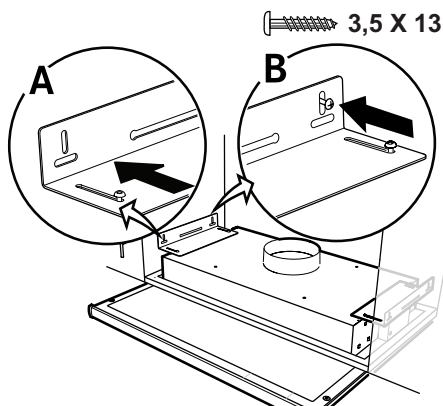


Fig. 6

Emhætten monteres ved hjælp af beslag. Sav et hul i skabsbunden som vist på målskitsen, Fig. 5. Fastgør beslagene så langt inde, som de kan på emhætten. Skyd emhætten op i hullet mod skabets bund. Træk ud, Fig. 6A, skru beslagene fast på skabets sider, Fig. 6B, med skruer 3,5 x 13. Træk beslagene fast i emhætten.

Tilslutning til udluftningskanal

Tilslut emhætten med rør eller slange Ø125 mm.

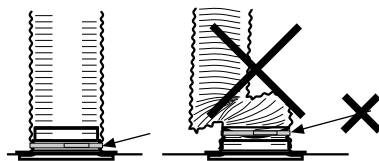


Fig. 7

Obs!

Ved montering med slange skal slangen monteres udstrakt nærmest tilslutningen, Fig. 7.

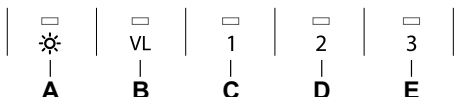
Aftagning af beskyttelsesplast

Fjern alt beskyttende plastik fra filtre og eventuelle andre dele af produktet.

ÆNDRING AF LUFTMÆNGDEN VED OMPROGRAMMERING AF STYRING

Hastigheder er omprogrammeringsbare mellem 1 og 10 V.

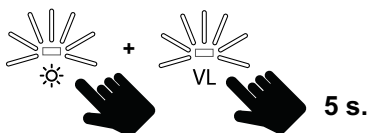
Ved levering er indstillingerne 3 V for hastighed 1, 5 V for hastighed 2 og 10 V for hastighed 3.



Begynd altid med indstillingen for laveste hastighed og derefter de højere hastigheder. Der skal være lavere spænding for hastighed 1 end for hastighed 2 og lavere spænding for hastighed 2 end for hastighed 3. Begynd med hele volt, og finjuster med tiendedele volt.

Aktiver programmeringstilstand

Al indstilling kræver programmeringstilstand.



Hold knap **A** og **B** inde i ca. 5 sekunder. Indikatorlamperne lyser imens. Når de begynder at blinke, er styringen i programmeringstilstand.

Obs!

Hvis der ikke røres ved nogen knapper i 30 sekunder, forlader styringen programmeringstilstand, og de tidligere spændinger er stadig i kraft.

Gem indstillinger

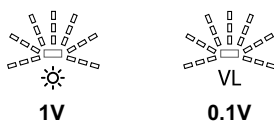
Når programmeringen er klar, skal du gemme indstillingerne ved at holde knap **A** og **B** inde i ca. 5 sekunder. Indikatorerne lyser imens. Når de slukkes, er indstillingerne gemt.

Omprogrammering af hastigheder

Aktiver programmeringstilstand



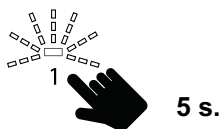
Vælg den hastighed, du vil ændre, ved at trykke på knappen **C**, **D** eller **E**.



Den valgte knap lyser, og spændingen vises med blink. Først knap **A**, som angiver hele volt, derefter knap **B**, som angiver tiendedele volt.

Førøg spændingen ved at trykke på knap **A**. Hvert tryk på knappen giver plus 1 volt og vises med endnu et blink.

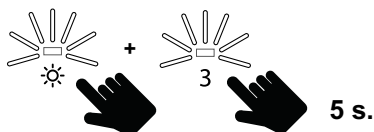
Den samme fremgangsmåde gælder for knap **B** (tiendedele volt).



Sænk spændingen ved at holde en hastighedsknap inde i 5 sekunder. Så vender du tilbage, og spændingen tilpasses til den lavest mulige indstilling. Derfra kan du gå op til den ønskede spænding. Gem indstillingerne.

Nulstilling til fabrikstilstand

Aktiver programmeringstilstand



Du vender tilbage til fabriksindstillingen ved at holde knap **A** og **E** inde i 5 sekunder. Indikatorerne blinker imens. Når de slukkes, er tilbagestillingen udført.

SPJÆLDINDSTILLING

Grundventilation

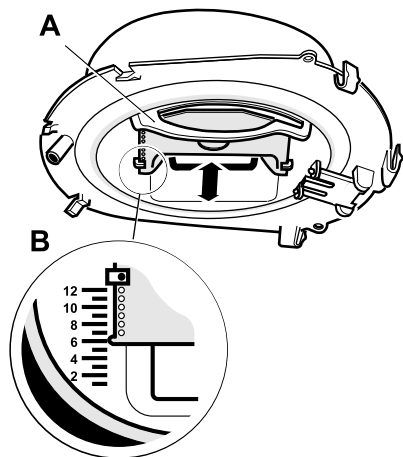


Fig. 8

Grundventilationen indstilles ved at placere skydespjældet A i ønsket position som angivet ved markering B, Fig. 8. (Se diagram, side 39.)

Trykfaldsmåling

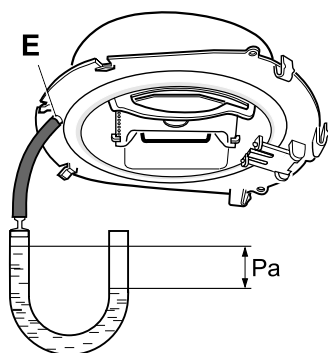


Fig. 9

Trykfaldsmåling sker ved at slangen monteres på mpleudgangen E i studsens forside- Fig. 9,

FUNKTION STRØMAFBRYDER

Centralblæseren er altid i grundindstilling ved generel- og vådrumsventilation.

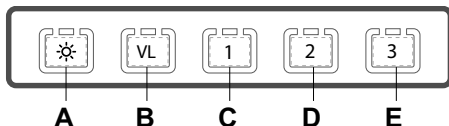


Fig. 10

- A. Belysning.
- B. Forøget generel- og vådrumsventilation. Centralblæser arbejder på højeste hastighed. Vender tilbage til grundventilation efter 60 minutter.
- C. Åbent spjæld. Hastighed 1 på blæsemotor.
- D. Åbent spjæld. Hastighed 2 på blæsemotor.
- E. Åbent spjæld. Hastighed 3 på blæsemotor.

Spjældet lukker automatisk efter 60 minutter og centralblæser går tilbage til udgangsposition. Man kan også vende tilbage til grundindstillingen ved at trykke den aktive knap en gang til.

Lad gerne spjældet være åbent lidt tid før og efter madlavningen for at forhindre spredning af mados i rummet.

ÆNDRING AF FUNKTIONER PÅ STRØMAFBRYDER

Funktionerne for strømafbryderen kan ændres ved at omprogrammere knapperne. (Kontakt kundeservice.)

PLEJE OG VEDLIGEHOLDELSE

Rengøring

Emhætten tørres af med en fugtig klud og opvaskemiddel. Filtrene skal rengøres mindst hver anden måned ved normal brug. Rengør oftere ved hyppig anvendelse.

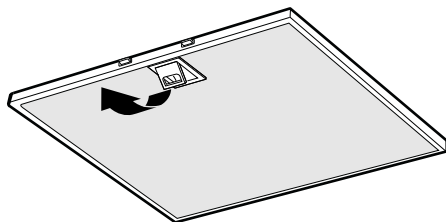


Fig. 11

Fjern fedtfilteret ved at åbne låsen, Fig. 11. Håndter filteret forsigtigt, og undgå at bøje det.

Læg filteret i varmt vand tilsat opvaskemiddel. Filteret kan også vaskes i opvaskemaskine.

Monter fedtfilteret igen efter rengøring. Sørg for, at det klikker på plads.

Emhætten og spjældet skal rengøres indvendigt mindst to gange årligt. Tør af med en fugtig klud og opvaskemiddel. Det er lettest at rengøre spjældet, når det er åbent.

UDSKIFTNING AF LED-BELYSNING OG LED-DRIVER

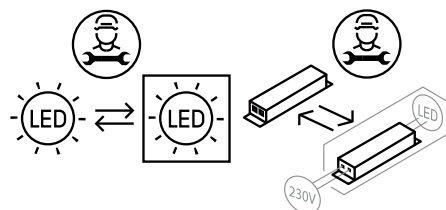


Fig. 12

Obs!

Udskiftning af LED-belysning og LED-driver skal udføres af en passende fagmand. Kontakt service

Belysning og driver skal udskiftes med et tilsvarende specialarmatur og driver fra producenten eller dennes serviceagent.

Kontroller sikringen. Afprøv alle funktionerne for at se, hvad der ikke fungerer.

Kontakt Frankes serviceafdeling

tlf. +46 (0)9 12-40 500

www.franke.se/service

De kan hjælpe med fejlfinding eller henvise til nærmeste servicefirma for hurtig og god service.

Produktet er omfattet af gældende elektriske direktiver.

EMBALLAGE- OG PRODUKTGENBRUG

Emballagen skal afleveres på nærmeste genbrugsstation til genanvendelse.



Symbolet angiver, at produktet ikke må håndteres som husholdningsaffald. Det skal i stedet indleveres til genbrugsstation for genanvendelse af el- og elektronikkomponenter. Ved at sikre korrekt håndtering medvirker du til at forebygge eventuelle negative miljø- og sundhedseffekter, der kan opstå ved bortskaffelse som almindeligt affald. For yderligere oplysninger om genbrug bør du kontakte de lokale myndigheder, renovationselskabet eller forretningen hvor varen er købt.

Lue nämä käyttö- ja asennusohjeet huolellisesti läpi, varsinkin turvallisuusmääräykset, ennen tuotteen asentamista ja käytön aloittamista.

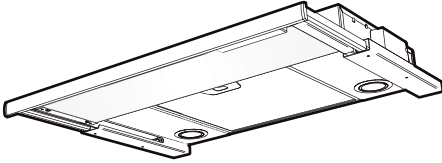
Säilytä käyttöohjeet myöhempiä käyttöä varten tai annettavaksi edelleen henkilölle, jolle luovutat tuotteen.

Katkaise virransyöttö tuotteeseen ennen minkäänlaisia puhdistus- tai hoitotoimenpiteitä.

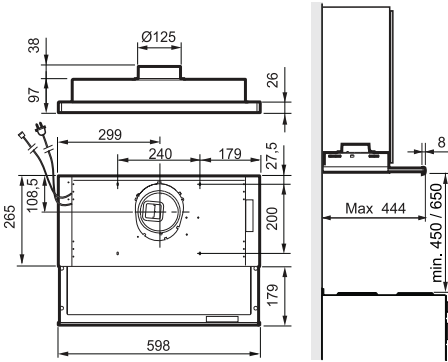
- § Ulostuloilma on johdettava pois asianomaisen viranomaisen antamien määräysten mukaisesti.
- § Ulostuloilmaa ei saa johtaa savuhormeihin, joita käytetään savukaasujen poistamiseen esim. kaasukamiinoista tai takkoista, puu- tai öljykattiloista jne.
- § Lieden ja tuotteen välisen etäisyyden on oltava vähintään 45 cm. Jos kyseessä on kaasuliesi, etäisyyden on oltava vähintään 65 cm. Kaasulieden valmistajan suosittelema korkeampi asennuskorkeus on kuitenkin otettava huomioon.
- § Vaaran välttämiseksi kiinteän asennuksen, pistokkeen vaihdon tai muun tyyppisen liitännän saa tehdä vain sähköalan ammattilainen.

- § Ruokien liekittäminen tuotteen alla on kielletty.
- § Riittävästä ilmankierrosta on huolehdittava, jos tuotetta käytetään tilassa, jossa samaan aikaan käytetään muuta kuin sähköenergiaa tarvitsevia laitteita. Tällaisia ovat mm. kaasuhella, kaasukamiina/takka, puu-/öljykattilat jne.
- § Tuotetta saavat käyttää 8 vuotta täyttäneet ja sitä vanhemmat lapset sekä henkilöt, joilla on rajoittunut henkinen tai fyysinen toimintakyky, heikentynyt tuntoaisti tai puutteellinen kokemus tai tietämys, jos heille kerrotaan, kuinka tuotetta on tarkoitus käyttää.
- § Lapset eivät saa leikkiä tuotteella. Lapset eivät saa puhdistaa tai huoltaa tuotetta ilman valvontaa.
- § Tuotteen pinnat voivat kuumentua ruuanlaiton yhteydessä.
- § Tulipalon riski kasvaa, jos puhdistusta ei tehdä suositellun aikataulun mukaisesti.

Liesikupu voidaan upottaa kaappien sisään. Liesikuvussa on elektroninen ohjaus EU-hyväksyttyä moottoria varten, moottorikäyttöinen pelti, LED-valaistus ja metallilankasuodatin. Asennus, käyttö, hoito, ylläpito jne. käsitellään tässä ohjeessa.



TEKNISET TIEDOT



Kuva 1

Mitat	ks. Kuva 1
Sähköliitäntä	230 V ~ suojamaadoituksella.
Valaistus	LED 2 x 2 W
Ohjainjohdin	1-10 V Oletusasetukset ovat 3, 5 ja 10 V.

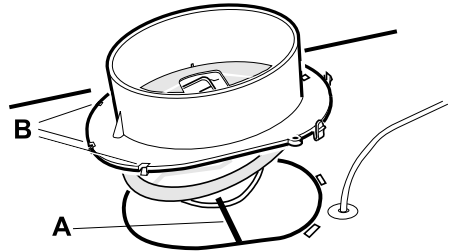
ASENNUS

Liesikuvun mukana saat mm. yksityiskohtaiset asennusohjeet ja ruuvit kiinnittämistä varten.

Sähköasennus

Liesikuvun mukana tulee johto ja maadoitettu pistoke liitettäväksi maadoitettuun pistorasiaan sekä matalajännitejohdin EU-hyväksytyyn moottoriin asennettavaksi. Pistorasiaan on päästävä käsiksi myös asennuksen jälkeen.

Liitäntämuhvin ja sulkupellin asennus



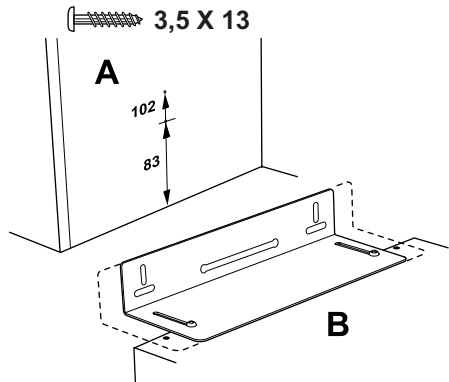
Kuva 2

Liitäntämuhvi toimitetaan liesikuvun sisällä. Irrota suodatin.

Peltiakseli A sijoitetaan peltikannen alla olevaan renkaaseen, katso Kuva 2. Varmista, että kiinnikkeet B asettuvat levyn reunan alle ja että laite lukittuu tiukasti.

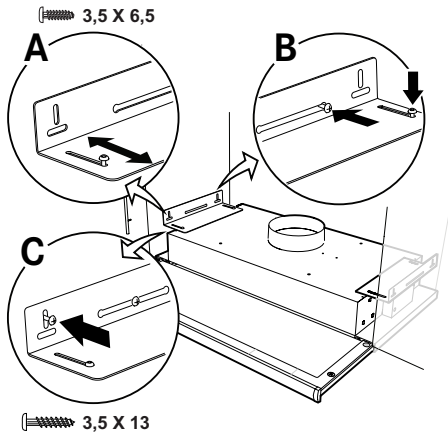
Asennus

Liesikupu voidaan asentaa kaappien väliin tai kaappiin ilman pohjalevyä.



Kuva 3

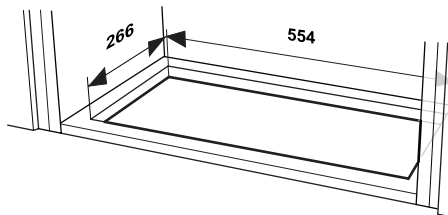
Liesikupu asennetaan konsolien avulla. Merkitse ruuvien (3,5 x 13) paikat ja kiinnitä ne siten, että ne ulkonevat muutamia millimetrejä kaappien molemmilla puolilla mittakuvan mukaisesti, Kuva 3A. Jos liesikuvun alareuna halutaan asentaa samaan linjaan kaappien alareunan kanssa, käytetään ylempää mitta, 102, katso Kuva 3A. Liesikuvun konsoleita voi säätää, joten ne sopivat erityyppisiin kaappeihin, Kuva 3B.



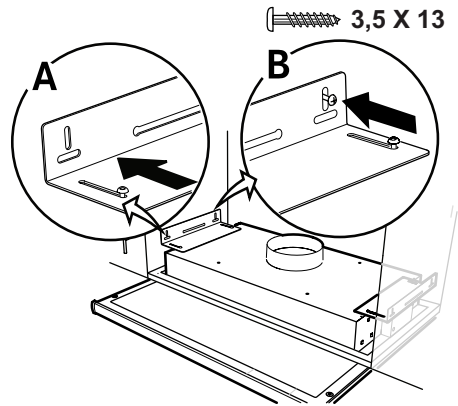
Kuva 4

Asenna liesikuvun konsolit irrottamatta ruuveja (3,5 x 6,5) kokonaan, ja säädä sitten konsoleita siten, että ne asettuvat kaappeja vasten, Kuva 4A. Aseta liesikupu kaappeihin esiasennettuihin ruuveihin. Kiristä ruuvit konsoliin ja seinään, Kuva 4B. Lukitse konsolit tiukasti lukitusruuveilla, Kuva 4C (3,5 x 13).

Asennus pohjalliseen kaappiin



Kuva 5

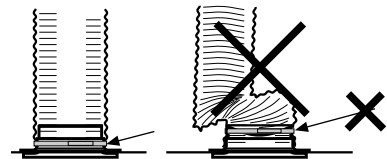


Kuva 6

Liesikupu asennetaan konsolien avulla. Sahaa kaapin pohjaan aukko mittakuvan mukaisesti, Kuva 5. Kiinnitä konsolit niin ylös, että liesikupu sopii paikalleen. Nosta liesikupu ylös kaapin pohjaan tehdystä aukosta. Vedä ulos, Kuva 6A, ja ruuvaa konsolit kiinni kaappeihin, Kuva 6B, ruuvien 3,5 x 13. Kiristä konsolit liesikupuun.

Liitäntä poistoilmakanavaan

Yhdistä liesikupu putkella tai letkulla, Ø125 mm.



Kuva 7

Huom!

Jos asennukseen käytetään liitosletkua, se on asennettava kiinteästi lähimpään liitoskohtaan, Kuva 7.

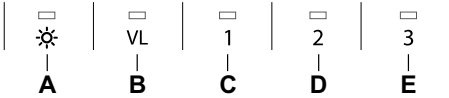
Suojamuovin poisto

Irrota kaikki suojamuovit suodattimesta ja mahdollisista muista osista.

ILMAMÄÄRÄN MUUTTAMINEN OHJAUKSEN UUELLENOHJELMOINNIN KAUTTA

Nopeudet voidaan ohjelmoida uudelleen vä-
lillä 1–10 V.

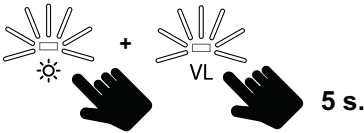
Oletusarvo on 3 V nopeudelle 1, 5 V nopeu-
delle 2 ja 10 V nopeudelle 3.



Aloit aina pienimmän nopeuden asetukses-
ta ja siirry sen jälkeen suurempiin nopeuk-
siin. Nopeutta 1 tulee vastata pienempi
volttimäärä kuin nopeutta 2. Nopeutta 2 tu-
lee vastata pienempi volttimäärä kuin no-
peutta 3. Aloita kokonaisilla volteilla.
Hienosäädä voltin kymmenesosilla.

Ohjelmointitilan aktivoiminen

Kaikki asetukset täytyy määrittää
ohjelmointitilassa.



Pidä **A-** ja **B-**painikkeita painettuna noin 5
sekuntia. Tällöin merkkivalot palavat. Kun
ne vilkkuvat, ohjaus on ohjelmointitilassa.

Huom!

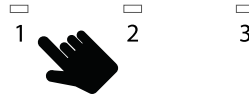
Jos mitään painiketta ei paineta 30 se-
kunnin kuluessa, ohjaus poistuu ohjel-
mointitilasta eikä volttimäärä muutu.

Tallenna asetukset

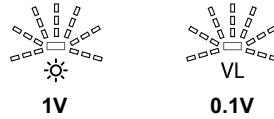
Kun ohjelmointi on valmis, tallenna asetuk-
set pitämällä **A-** ja **B-**painikkeita painettuna
noin 5 sekuntia. Tällöin merkkivalot palavat.
Kun ne sammuvat, asetukset on
tallennettu.

Nopeuksien ohjelmoiminen uudelleen

Ohjelmointitilan aktivoiminen



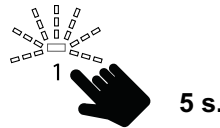
Valitse muutettava nopeus painamalla **C-**,
D- tai **E-**painiketta.



Valitussa painikkeessa palaa valo. Jännite il-
maistaan välähdysten avulla. **A-**painike il-
maisee kokonaiset voltit ja **B-**painike voltin
kymmenesosat.

Voit kasvattaa volttimäärää painamalla **A-**
painiketta. Jokainen painallus kasvattaa
volttimäärää 1 voltilla. Tämä ilmaistaan
välähdyksellä.

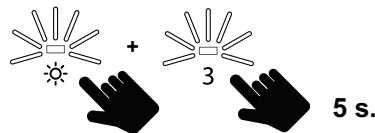
Sama koskee **B-**painiketta.
(voltin kymmenesosat).



Voit vähentää volttimäärää pitämällä no-
peuspainiketta painettuna 5 sekuntia. Sil-
loin volttimäärä palautuu alimpaan
mahdolliseen asetukseen. Volttimäärää voi-
daan kasvattaa tältä tasolta vaiheittain. Tal-
lenna asetukset.

Palautus tehdasasetuksiin

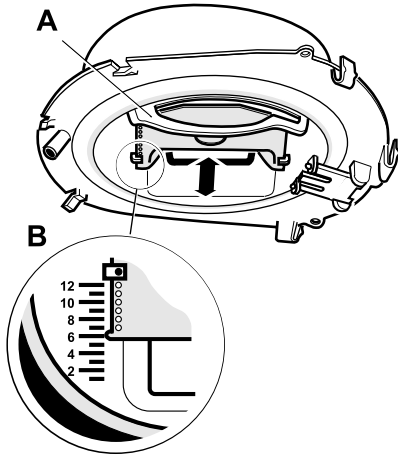
Ohjelmointitilan aktivoiminen



Voit palauttaa tehdasasetukset pitämällä **A**- ja **E**-painikkeita painettuna 5 sekuntia. Tällöin merkkivalot vilkkuvat. Kun ne sammuvat, asetukset ovat valmiit.

PELLIN SÄÄTÖ

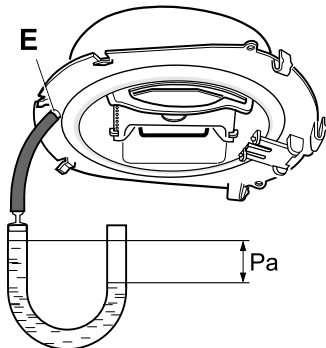
Perusvirtaus



Kuva 8

Perustuuletus asetetaan sijoittamalla työntöpelti A haluttuun asentoon merkinnän B mukaan, Kuva 8. (Katso kaavio, sivu 39.)

Painehäviön mittaaminen

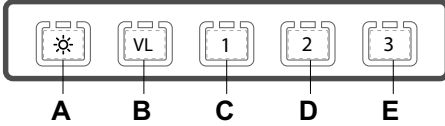


Kuva 9

Painehäviö mitataan asentamalla letku mitausliittimeen E muhvin etureunassa, Kuva 9.

VIRRANKATKAISIMEN TOIMINTA

Keskustuuletin toimii aina perustilassa yleis- ja märkätilatuuletuksessa.



Kuva 10

- A. Valaistus.
- B. Tehokkaampi yleis- ja märkätilatuuletus. Keskustuuletin toimii suurimmalla nopeudella. Palautuu perustuuletukseen 60 minuutin kuluttua.
- C. Pelti auki. Tuulettimen nopeus 1 tuuletinmoottorissa.
- D. Pelti auki. Tuulettimen moottorin nopeus 2
- E. Pelti auki. Tuulettimen moottorin nopeus 3

Pelti sulkeutuu automaattisesti 60 minuutin kuluttua ja keskustuuletin palautuu perustilaan. Tuuletin voidaan palauttaa perustilaan myös painamalla nappia vielä kerran.

Peltiä kannattaa pitää auki jonkin aikaa ennen ruoan valmistusta ja sen jälkeen. Näin käryt eivät leviä muualle huoneistoon.

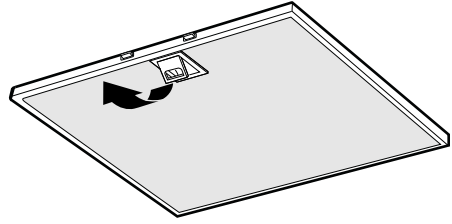
MUUTOSTEN TEKEMINEN VIRTAKATKAISIMEN TOIMINTOIHIIN

Virtakatkaisimen toimintoihin voi tehdä muutoksia ohjelmoimalla painikkeet uudelleen. (Ota yhteys asiakaspalveluun.)

HOITO JA YLLÄPITO

Puhdistus

Liesikupu pyyhitään kostealla liinalla ja astianpesuaineella. Suodattimet on normaalkäytössä puhdistettava vähintään joka toinen kuukausi. Normaalia useammin tapahtuvassa käytössä puhdistus on suoritettava useammin.



Kuva 11

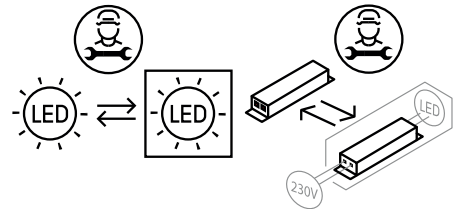
Poista rasvasuodattimet avaamalla kiinnikkeet, Kuva 11. Käsittele suodattimia varovaisesti, älä taivuta niitä.

Liota suodatinta lämpimässä vedessä, johon on sekoitettu astianpesuainetta. Suodatin voidaan pestä myös astianpesukoneessa.

Asenna rasvasuodatin takaisin puhdistuksen jälkeen. Varmista, että se kiinnittyy kunnolla.

Liesikuvun sisäpuoli ja pelti on puhdistettava vähintään kaksi kertaa vuodessa. Pyyhi kostealla liinalla ja astianpesuaineella. Pelti on helppoa puhdistaa, kun se on auki.

LED-VALAISTUKSEN JA LED-OHJAIMEN VAIHTO



Kuva 12

Huom!

Pätevän ammattihenkilön on suoritettava LED-valaistuksen ja LED-ohjaimen vaihto. Ota yhteys huoltoon.

Valaistus ja ohjain on vaihdettava vastaavaan valmistajan tai sen huoltoliikkeen erityiseen valaisimeen ja ohjaimeseen.

Tarkista, että sulake on ehjä. Tarkista, toimivatko kaikki toiminnot kuten pitääkin.

Yhteydenotot: Piketa Oy

puh. 03 2333 200

www.franke.se/service

Huoltoliikkeet löydät täältä: <http://www.piketa.net/?takuuhuoltoliikkeet=FRANKE>

Tuotetta koskevat voimassa olevat EHL-määräykset.

PAKKAUKSEN JA TUOTTEEN KIERRÄTTÄMINEN

Tuotteen pakkaus voidaan jättää lähimpään keräyspisteeseen kierrätystä varten.



Symboli tarkoittaa, ettei tuotetta saa hävittää talousjätteen joukossa. Se on toimitettava hävitettäväksi sähkö- ja elektroniikkakomponenttien kierrä-

tyspisteeseen. Varmistamalla tuotteen asianmukaisen käsittelyn autat ehkäisemään negatiivisia ympäristö- ja terveysvaikutuksia, jollaisia saattaa syntyä, mikäli tuote hävitetään tavallisten jätteiden joukossa. Lisätietoja kierrätyksestä saat paikallisilta viranomaisilta, jätehuollosta tai liikkeestä, josta ostit tuotteen.

Les nøye gjennom denne bruks- og monteringsanvisningen og spesielt sikkerhetsforskriftene før du installerer og begynner å bruke produktet.

Lagre bruksanvisningen for senere bruk eller til den som eventuelt overtar produktet etter deg.

Gjør produktet strømløst før all form for rengjøring og pleie.

§ Avledning av utblåsningsluften må utføres i samsvar med gjeldende offentlige forskrifter.

§ Utblåsningsluften kan ikke ledes inn i røykkanaler som blir brukt til å avlede røykgasser fra f.eks. gasskaminer, peiser, vedovner, oljekjeler osv.

§ Det må være minst 45 cm mellom komfyren og produktet. Er det en gasskomfyr, må avstanden være 65 cm. Hvis produsenten av gasskomfyren anbefaler en høyere monteringshøyde, må du ta hensyn til dette.

§ For å unngå at det oppstår fare skal fast installasjon, utskifting av kabel eller annen type tilkobling utføres av en fagperson.

§ Det er ikke tillatt å flambere under produktet.

§ Rommet må ha tilstrekkelig lufttilførsel når produktet er i bruk samtidig med produkter som bruker annen energi enn strøm, f.eks. gasskomfyrer, gasskaminer, peiser, vedovner, oljekjeler osv.

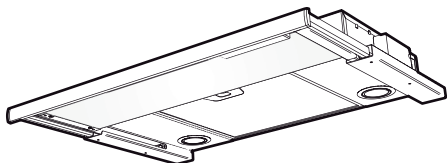
§ Produktet kan brukes av barn fra åtte år og personer med nedsatt mental, sensorisk eller fysisk evne eller som mangler erfaring og kunnskap hvis de informeres om hvordan produktet er tenkt å bli brukt.

§ Barn skal ikke leke med produktet. Rengjøring og vedlikehold av produktet skal ikke utføres av barn uten tilsyn.

§ Lett tilgjengelige deler av produktet kan bli varme i forbindelse med matlaging.

§ Faren for brannspredning øker hvis produktet ikke blir rengjort så ofte som angitt.

Kjøkkenheten er designet for montering innebygd i skap. Kjøkkenheten er utstyrt med elektronisk styring for EC-motor, motordrevet spjeld, LED-belysning og metallrådfilter. Installasjon, pleie, vedlikehold osv. står forklart i denne bruksanvisningen.



TEKNISKE DATA

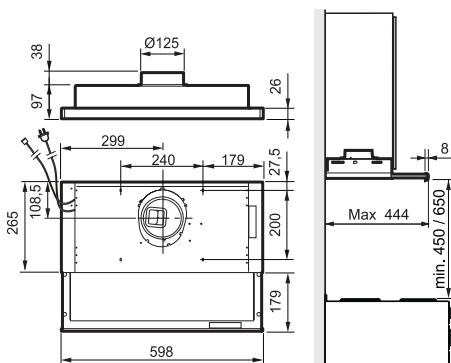


Fig. 1

Mål	se Fig. 1
Elektrisk tilkobling	230 V – med vernejording
Belysning	LED 2 x 2 W
Hovedledning	1 - 10 V Ved levering er innstillingene 3, 5 og 10 V.

INSTALLASJON

Monteringsdetaljer, festeskruer, mm. leveres sammen med kjøkkenheten.

Elektrisk installasjon

Kjøkkenheten leveres med ledning og et jordet støpsel beregnet på et jordet veggutak samt lavspenningskabel for tilkobling til EC-motor. Vegguttaket skal være lett tilgjengelig etter installasjon.

Montering av tilkoblingsstuss med spjeld

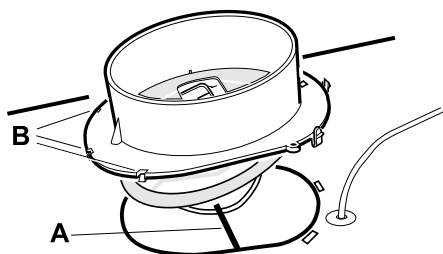


Fig. 2

Ventilormotoren leveres inni kjøkkenheten.

Spjeldakselen A plasseres i sløyfen under spjeldlokket, se Fig. Fig. 2. Kontroller at klemmene B kommer under platekanten og at stussen sitter fast.

Montering

Montering mellom, eller i skap uten bunn.

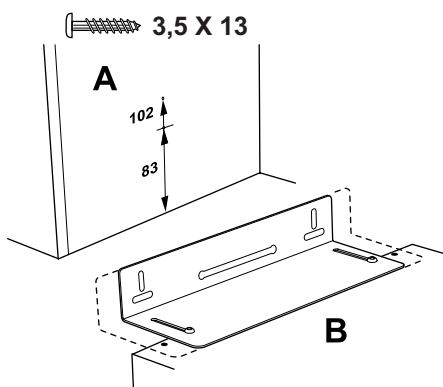


Fig. 3

Kjøkkenheten monteres ved hjelp av konsoller.

Merk av og fest skruer (3,5 x 13), slik at de stikker ut noen millimeter på begge skapsidene i samsvar med målene på bildet, Fig. 3A. Hvis undersiden av kjøkkenheten skal plasseres i linje med undersiden av skaprekken, brukes det øvre målet, 102, se Fig. 3A. Konsollene er justerbare på kjøkkenheten for å passe til ulike skapdybder, Fig. 3B.

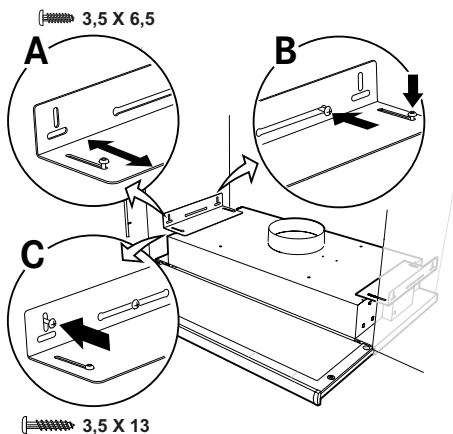


Fig. 4

Monter konsollene i kjøkkenheten uten å stramme skruene (3,5 x 6,5) helt til og juster konsollene slik at de passer mot skapsidene, Fig. 4A. Heng opp kjøkkenheten i de allerede monterte skruene i skapsiden. Stram til skruene på konsollene og i veggen, Fig. 4B. Lås fast konsollene med låseskruer, Fig. 4C (3,5 x 13).

Montering i skap med bunn

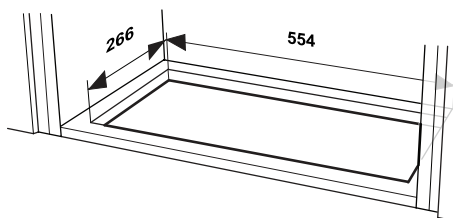


Fig. 5

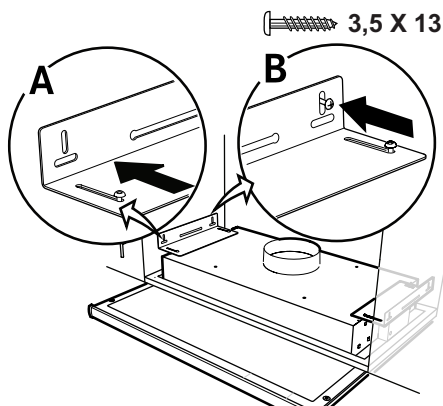


Fig. 6

Kjøkkenheten monteres ved hjelp av konsoller.

Sag ut et hull i skapbunnen i samsvar med målene på bildet, Fig. 5. Fest konsollene så langt inn det går på kjøkkenheten. Skyv kjøkkenheten opp i hullet mot bunnen av skapet. Trekk ut, Fig. 6A, og skru fast konsollene i sidene på skapet, Fig. 6B, med skruer 3,5 x 13. Stram fast konsollene i kjøkkenheten.

Tilkobling til avtrekkskanal.

Koble til kjøkkenheten med rør eller slange Ø 125 mm.

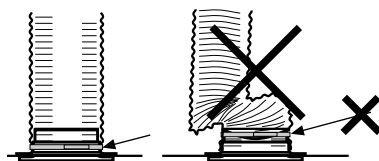


Fig. 7

Merk:

Ved montering av fleksibel kanal, må denne være rett nærmest stussen, Fig. 7.

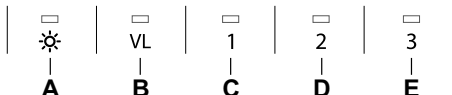
Fjerning av beskyttelsesplast

Fjern all beskyttelsesplast fra filteret og eventuelle andre deler av produktet.

ENDRING AV LUFTMENGDE VIA OMPROGRAMMERING AV STYRING

Hastighetene kan omprogrammeres mellom 1 og 10 V.

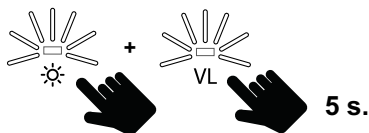
Ved levering er innstillingene 3 V for hastighet 1, 5 V for hastighet 2 og 10 V for hastighet 3.



Begynn alltid innstillingen med laveste hastighet, og deretter de høyere hastighetene. Det må være lavere voltverdi på hastighet 1 enn på hastighet 2, og lavere voltverdi på hastighet 2 enn på hastighet 3. Start med hele volt, og finjuster med tidels volt.

Aktiver programmeringsmodus

All innstilling krever programmeringsmodus.



Hold inne knapp **A** og **B** i ca. 5 sekunder. Indikeringslampene lyser, og når de begynner å blinke, er styringen i programmeringsmodus.

Merk:

Hvis du ikke rører noen knapp på 30 sekunder, går styringen ut av programmeringsmodus, og tidligere angitte voltverdier opprettholdes.

Lagre innstillinger

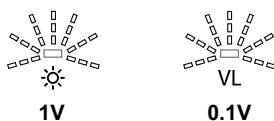
Når programmeringen er ferdig, lagrer du innstillingene ved å holde inne knapp **A** og **B** i ca. 5 sekunder. Indikeringslampene lyser, og når de slukker, er innstillingene lagret.

Omprogrammering av hastigheter

Aktiver programmeringsmodus



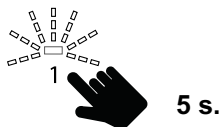
Velg hvilken hastighet du vil endre, ved å trykke på knapp **C**, **D** eller **E**.



Den valgte knappen lyser, og spenningen angis gjennom blinkinger. Først knapp **A**, som angir hele volt, deretter knapp **B**, som angir tidels volt.

Øk voltverdien ved å trykke på knapp **A**. Hvert knappetrykk legger til 1 volt og angis med enda et blink.

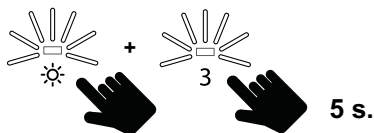
Samme fremgangsmåte gjelder for knapp **B** (tidels volt).



Reduser voltverdien ved å holde inne en hastighetsknapp i 5 sekunder. Da vil voltverdien gå tilbake til og tilpasse seg den lavest mulige innstillingen. Derfra kan man gå opp til ønsket voltverdi. Lagre innstillingene.

Fabrikkgjennoppretting

Aktiver programmeringsmodus



Du går tilbake til fabrikkinnstillingene ved å holde inne knapp **A** og **E** i 5 sekunder. Indikeringslampene blinker, og når de slukker, er gjenopprettingen utført.

SPJELDINNSTILLING

Grunnventilasjon

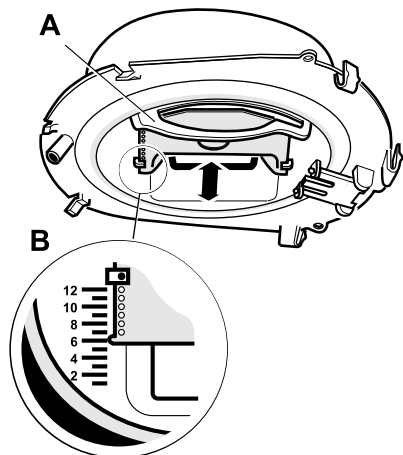


Fig. 8

Grunnventilasjonen innstilles ved at dempespjeldet A plasseres i ønsket stilling i henhold til markering B, Fig. 8. (Se diagram, side 39.)

Trykkfallmåling

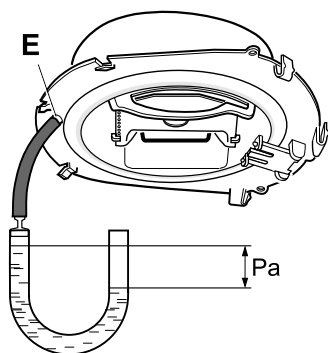


Fig. 9

Trykkfallmåling utføres ved å montere slangen på måleuttaket E i forkant av hylsekoblingen, Fig. 9.

FUNKSJON BETJENINGSPANEL

Grunnventilasjon (min.) kan ikke skrues av.

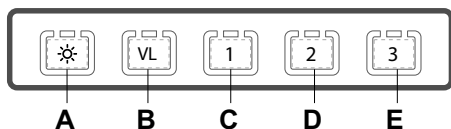


Fig. 10

- A. Belysning.
- B. Økt generell- og våtromsventilasjon. Avtrekksviften reguleres til maksimal kapasitet. Går tilbake til grunnventilasjon etter 60 minutter.
- C. Åpent spjeld. Trinn 1: Min. viftekapasitet.
- D. Åpent spjeld. Trinn 2: Middels viftekapasitet.
- E. Åpent spjeld. Trinn 3: Maks. viftekapasitet.

Spjeldet lukkes automatisk etter 60 minutter, og avtrekksviften reguleres tilbake til grunnventilasjon. Regulering tilbake til grunnventilasjon kan også foretas ved å trykke på den aktive knappen én gang til.

La gjerne spjeldet stå åpent en stund før og etter matlagning for å forhindre at osen sprer seg i rommet.

ENDRING AV FUNKSJONER PÅ STRØMBRYTERE

Funksjonene for strømbryteren kan endres gjennom omprogrammering av tastaturet. (Kontakt kundeservice.)

PLEIE OG VEDLIKEHOLD

Rengjøring

Kjøkkenheten tørkes av med en fuktig klut og oppvaskmiddel. Filtrene skal rengjøres minst annenhver måned ved normal bruk. Rengjør oftere ved intensiv bruk.

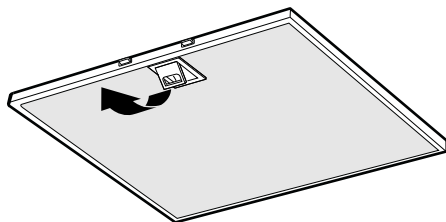


Fig. 11

Fjern fettfilteret ved å åpne klipsene, Fig. 11. Vær forsiktig med filtrene og pass på at de ikke blir bøyd.

Legg filteret i varmt vann blandet med oppvaskmiddel. Filteret kan også vaskes i oppvaskmaskin.

Sett fettfilteret tilbake etter rengjøring og pass på at det knepper på plass.

Innsiden av kjøkkenheten samt spjeldet skal rengjøres minst to ganger i året. Tørk av med en fuktig klut og oppvaskmiddel. Spjeldet er lettest å rengjøre når det er åpent.

BYTTE AV LED-BELYSNING OG LED-DRIVER

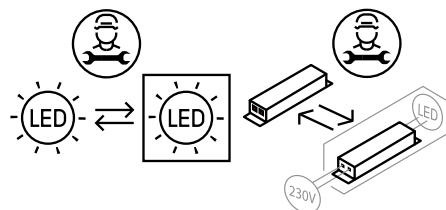


Fig. 12

Merk:

Bytte av LED-belysning og LED-driver skal utføres av en fagperson. Ta kontakt med service.

Belysning og driver må skiftes ut med en tilsvarende spesialarmatur og driver fra produsenten eller deres serviceagent.

Kontroller at sikringen er hel. Prøv alle funksjoner for å finne ut hva som ikke fungerer.

Kontakt Franke Service

tlf. +46 (0)9 12-40 500

www.franke.se/service

De kan hjelpe til med å reparere feilen eller henvise til nærmeste servicefirma for rask og god service.

Produktet er omfattet av gjeldende EE-bestemmelser

EMBALLASJE- OG PRODUKTGJENVINNING

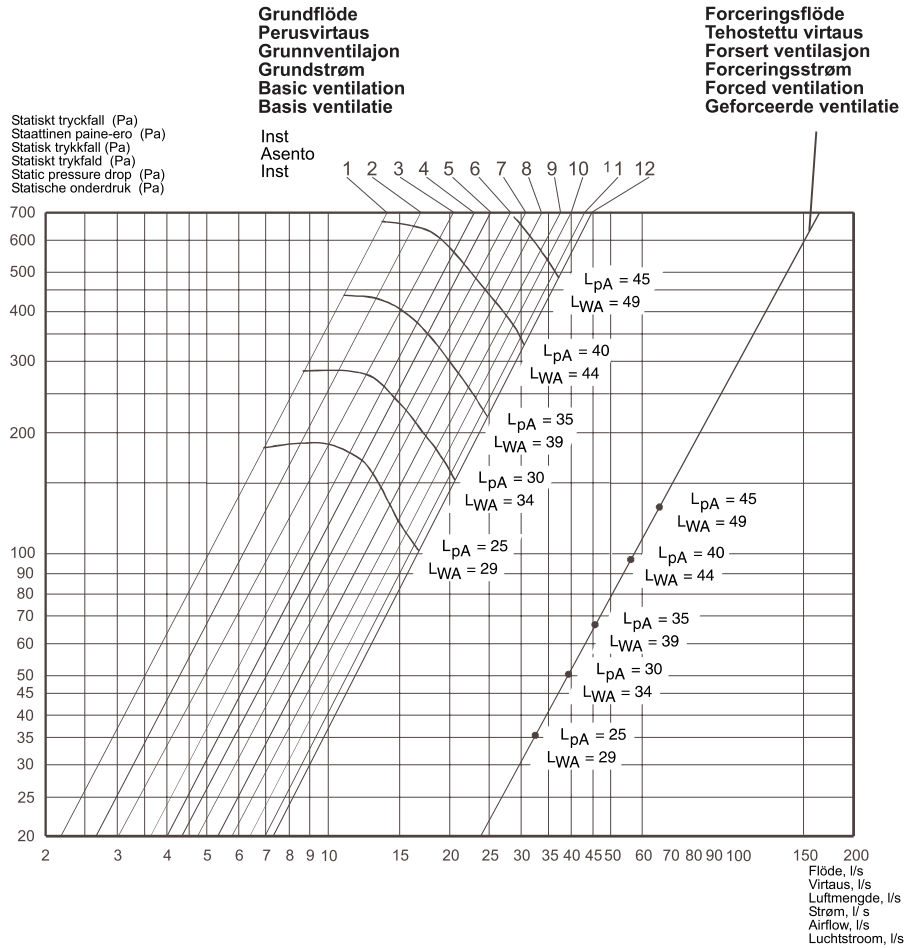
Emballasjen skal leveres på nærmeste miljøstasjon for gjenvinning.



Symbolet angir at produktet ikke skal kastes sammen med husholdningsavfallet. Det skal i stedet leveres til et oppsamlingssted for gjenvinning av

elektriske og elektroniske komponenter.

Ved å sørge for at produktet blir behandlet på riktig måte, bidrar du til å forebygge eventuelle skadelige miljø- og helseeffekter som kan oppstå når produktet kastes som vanlig avfall. Kontakt lokale myndigheter, renovasjonsetaten eller butikken der du kjøpte varen for ytterligere opplysninger.



L_{pA} = Den A-vägda ljudtrycksnivån vid 10 m² Sabin
Äänenpainetaso 10 m² Sabin
Den A-vegde lydtrykknivå ved 10 m² Sabin
Den A-vegtor lydtryksniveau ved 10 m² Sabin

L_{WA} = Den A-vägda ljudeffektnivån relativt 1 pW
Äänen suhteellinen tehotaso 1 pW
Den A-vegde lydeffektnivå relativt 1 pW
Den A-vegtor lydeffektniveau relativt 1 pW

Fig. 13

MAKE IT WONDERFUL

